



энергия-источник

«СОГЛАСОВАНО»

«УТВЕРЖДАЮ»

Директор
ООО «Энергия-Источник»

В части раздела
«Методика поверки»
Зам. директора
ФГУП «ВНИИМС»



/Б.Г. Ведерников/

Б.Г. Ведерников 2011 г.



/В.Н. Яншин/

В.Н. Яншин 2011 г.

ИСТОЧНИКИ КАЛИБРОВАННЫХ СИГНАЛОВ ЭНИ-201, ЭНИ-201И

Руководство по эксплуатации

ЭИ 120.00.000 РЭ

Челябинск

СОДЕРЖАНИЕ

Перв. примен.	ЭИ.120.00.000		3
		ВВЕДЕНИЕ _____	3
		НАЗНАЧЕНИЕ _____	3
		1 ТЕХНИЧЕСКИЕ ХАРАКТЕРИСТИКИ _____	3
		2 УСТРОЙСТВО И ПРИНЦИП РАБОТЫ _____	5
		3 ПОДГОТОВКА К РАБОТЕ _____	7
		4 РАБОТА С ТАБЛИЦАМИ _____	9
		5 ИЗМЕРЕНИЕ ВНЕШНИХ НАПРЯЖЕНИЙ И ТОКОВ _____	12
		6 ЭМУЛЯЦИЯ ТЕРМОПАР _____	12
		7 РЕЖИМ ИЗМЕРЕНИЯ ТЕМПЕРАТУРЫ С ПОМОЩЬЮ ТЕРМОПАРЫ _____	14
		8 МЕНЮ НАСТРОЕК КАЛИБРАТОРА _____	14
		9 МЕРЫ БЕЗОПАСНОСТИ _____	15
		10 МЕТОДИКА ПОВЕРКИ _____	15
		11 ВЫВОД ЗНАЧЕНИЙ ТОЧЕК ПОВЕРКИ НА ВЫХОДНЫЕ КЛЕММЫ _____	18
		12 ПРАВИЛА ХРАНЕНИЯ И ТРАНСПОРТИРОВАНИЯ _____	19
		ПРИЛОЖЕНИЕ А _____	20
		ПРИЛОЖЕНИЕ Б _____	22
		ПРИЛОЖЕНИЕ В _____	24
		ПРИЛОЖЕНИЕ Г _____	26
		ПРИЛОЖЕНИЕ Д _____	28
		ПРИЛОЖЕНИЕ Е _____	31
		ПРИЛОЖЕНИЕ Ж _____	32
		ЛИСТ РЕГИСТРАЦИИ ИЗМЕНЕНИЙ _____	33

Справ. №

Подпись и дата

Инв. № подл.

ЭИ.120.00.000РЭ				
Изм.	Лист	№ докум.	Подпись	Дата
Разраб.		Жулин		
Пров.		Сафонов		
Н. Контр.		Шарова		
Утв.		Кайгородов		
Источники калиброванных сигналов серия ЭНИ-201 Руководство по эксплуатации				
		Лит.	Лист	Листов
			2	33
ООО «Энергия-Источник»				

Таблица 1

№	Наименование параметра и единицы измерения	Значение параметра
1	Количество каналов воспроизведения	1; 2*
2	Диапазоны выходного сигнала напряжения постоянного тока	-10...+100 мВ -1...+10 В
3	Диапазоны выходного унифицированного сигнала силы постоянного тока, мА	0...5, 4...20, 0...20
4	Сопротивление нагрузки выхода воспроизведения напряжения, Ом, не менее	1000
5	Сопротивление нагрузки аналогового выхода для диапазонов 4...20 мА, 0...20 мА, Ом, не более	400
6	Сопротивление нагрузки аналогового выхода для диапазона 0...5 мА, Ом, не более	1500
1	Предел допускаемой дополнительной погрешности, вызванной изменением температуры окружающего воздуха от нормальной до любой температуры в пределах рабочего диапазона температур на каждые 10°C, не более	Предела допускаемой основной абсолютной погрешности
7	Предел допускаемой дополнительной погрешности, вызванной воздействием повышенной влажности, не более	Предела допускаемой основной абсолютной погрешности
8	Предел допускаемой дополнительной погрешности, вызванной изменением напряжения питания от номинального в рабочем диапазоне, В, не более	Предела допускаемой основной абсолютной погрешности
9	Номинальное выходное напряжение встроенного источника питания, В	24
10	Отклонение выходного напряжения от номинального, %, не более	0,5
11	Амплитуда пульсации выходного напряжения, В, не более	0,1
12	Ток срабатывания защиты, мА, не более	50
13	Ток короткого замыкания, мА, не более	20
14	Ток нагрузки номинальный, мА	25
15	Изменение выходного напряжения, вызванное изменением температуры окружающего воздуха, %, не более	0,1
16	Изменение выходного напряжения, вызванное воздействием вибрации, %, не более	0,2
17	Номинальное напряжение питания переменного тока, В	220
18	Диапазон напряжения питания, В	187...242
19	Номинальная частота напряжения питания переменного тока, Гц	50
20	Мощность, потребляемая от сети переменного тока, ВА, не более	5
21	Встроенный эталонный нагрузочный резистор, не хуже	100 Ом ±0,01%
22	Габаритные размеры, мм, не более	163×155×45; 225×165×71*
23	Масса, г, не более	500

Подпись и дата

Инв. № дубл.

Взам. инв. №

Подпись и дата

Инв. № подл.

Изм.	Лист	№ докум.	Подпись	Дата
------	------	----------	---------	------

ЭИ.120.00.000РЭ

Лист

4

Таблица 2

№	Наименование диапазона	Диапазон	Пределы допускаемой основной абсолютной погрешности
1	Генерация тока	0...25 мА	$\pm(0,015 \% \text{ ГВ} + 0,00125 \text{ мА})$
2	Генерация Напряжения	-10...100 мВ	$\pm(0,015 \% \text{ ГВ} + 0,005 \text{ мВ})$
3		-1...10 В	$\pm(0,015 \% \text{ ГВ} + 0,001 \text{ В})$
4	Измерение тока*	-25 ... +25 мА	$\pm(0,015 \% \text{ ИВ} + 0,00125 \text{ мА})$
5	Измерение напряжения*	-100...+100 мВ	$\pm(0,015 \% \text{ ИВ} + 0,01 \text{ мВ})$
6		-10 ... +10 В	$\pm(0,015 \% \text{ ИВ} + 0,001 \text{ В})$

- ИВ: измеряемая величина
- ГВ: генерируемая величина

Примечание: * - параметры только для ЭИ-201И.

1.5 Предел допускаемой дополнительной погрешности, вызванной изменением температуры окружающего воздуха от нормальной (23 ± 2)°С до любой температуры в пределах (+10...+40)°С не превышает предела допускаемой основной абсолютной погрешности.

1.6 Время установления рабочего режима не более 1 ч.

1.7 Степень защиты от проникновения пыли и влаги IP30 по ГОСТ 14254.

1.8 Калибраторы в упаковке для транспортирования выдерживают воздействие транспортной тряски с ускорением 30 м/с^2 при частоте 80 ударов в минуту в течение 1 ч.

1.9 Калибраторы устойчивы к воздействию влажности до 75% при температуре 30°С по ГОСТ 12997-84.

1.10 Калибраторы в упаковке для транспортирования выдерживают воздействие температур от минус 20 до плюс 60°С по ГОСТ 12997-84.

1.11 Калибраторы в упаковке для транспортирования выдерживают воздействие влажности до 98 % при температуре 35°С без конденсации влаги.

1.12 Габаритные размеры представлены в таблице 1 и приложении В.

2 УСТРОЙСТВО И ПРИНЦИП РАБОТЫ

2.1 Принцип работы калибраторов основан на преобразовании цифровых сигналов, вырабатываемых микропроцессором в аналоговые сигналы и передачу их на соответствующие выходы.

2.2 Режимы работы калибраторов задаются с помощью кнопок управления (клавиатуры), расположенных на корпусе калибраторов.

2.3 Контроль значений аналоговых выходных сигналов калибратора ЭИ-201 ведется с помощью внешних цифровых вольтметров, подключенных к соответствующим клеммам, а калибратора ЭИ-201И - с помощью встроенного вольтметра и миллиамперметра, измеренные значения выводятся на жидкокристаллический индикатор.

2.4 Для ЭИ-201:

2.4.1 На верхней панели калибратора расположены:

- светодиоды «Увых», «4...20 мА», «0...20 мА», «0...5 мА», индицирующие выбранный параметр выхода;
- светодиод «Таблица», индицирующий выбор номера таблицы кнопками «1», «2», ..., «8»;
- светодиоды «Таблица 1...8», индицирующие номер выбранной таблицы для выбранного параметра;
- светодиоды «Точка 1...8», индицирующие номер выбранной точки в выбранной таблице;

Подпись и дата
 Инв. № дубл.
 Взам. инв. №
 Подпись и дата
 Инв. № подл.

Изм.	Лист	№ докум.	Подпись	Дата	ЭИ.120.00.000РЭ	Лист
						5

- кнопка «Увых», предназначенная для перевода калибратора в режим воспроизведения напряжения;
- кнопки «4...20 мА», «0...20 мА», «0...5 мА», имеющие двойное назначение. В рабочем режиме - выбор выходного параметра «4...20 мА», «0...20 мА», «0...5 мА». В режиме ввода данных – подстройка значения в точке выбранного параметра (уменьшение «-» или увеличение «+») и его запоминание «▲»;
- кнопка «Таблица», предназначенная для перевода кнопок «1», «2», ..., «8» на выбор номера таблицы (загорается светодиод «Таблица»);
- кнопки «1», «2», ..., «8», имеющие двойное назначение. В рабочем режиме – выбор номера таблицы или номера точки в выбранной таблице в зависимости от состояния светодиода «Таблица». В режиме ввода данных – подстройка значения в точке выбранного параметра (кнопки «1»,...,«4» – уменьшение, кнопки «5»,...,«8» – увеличение. При нажатии на разные кнопки, изменение значения происходит на разные дискреты).

2.4.2 На передней панели калибратора расположены:

- выходные клеммы « - Ивых +» и « - Увых +». К ним подсоединяется испытываемое устройство, строго соблюдая полярность подключения (приложение Г);
- разъем источника питания 24 В, 25 мА, гальванически развязанного от схемы калибратора;
- тумблер «Увых», предназначенный для выбора пределов диапазона выходного напряжения «-10...+100 мВ» или «-1...+10 В».

2.4.3 На задней панели калибратора расположены:

- тумблер «Сеть», предназначенный для включения и выключения питания калибратора;
- выходные клеммы «Вольтметр – Увых +», «Вольтметр – Ивых +». К ним подключаются внешние цифровые вольтметры для контроля значений выходных напряжений и токов (приложение Г). Выходной ток калибратора протекает через встроенный эталонный резистор 100 Ом 0,02%. Значение падения напряжения на резисторе выводится на клеммы «Вольтметр – Ивых +». Входное сопротивление вольтметра должно быть не менее 100 МОм. Напряжение 1 В эквивалентно значению тока 10 мА. Для более точного измерения значения тока можно использовать встроенный резистор 100 Ом 0,01%, соединив его последовательно с нагрузкой с подключением вольтметра непосредственно к этому резистору.

2.4.4 На боковой панели калибратора расположены клеммы встроенного независимого от схемы прибора резистора 100 Ом ±0,01%.

2.5 Для ЭНИ-201И:

В приборе одновременно и независимо друг от друга формируются значения напряжения и тока и выводятся на выходные клеммы.

На передней панели прибора размещена клавиатура, состоящая из 16 кнопок; жидкокристаллический двухстрочный индикатор и разъемы для вывода значений тока и напряжения на внешние устройства и подачи внешнего измеряемого прибором напряжения и тока; выходные клеммы источника питания +24В 30мА, гальванически изолированного от схемы калибратора, который может быть использован для питания различных устройств (например, датчиков температуры, давления и т.д.) при их калибровке.

Опционально, калибраторы оснащаются дополнительным резистором 100 Ом ± 0,01%, который подключен к отдельным клеммам на боковой панели. Его можно использовать для контроля тока с помощью внешнего вольтметра.

На задней панели прибора находится тумблер включения питания, сетевой питающий провод, разъем для подключения внешнего датчика температуры, разъем mini-USB для подключения к компьютеру.

Подпись и дата	
Инв. № дубл.	
Взам. инв. №	
Подпись и дата	
Инв. № подл.	

Изм.	Лист	№ докум.	Подпись	Дата	ЭИ.120.00.000РЭ	Лист
						6

В качестве выносного датчика температуры используется термодатчик DS18B20. Он предназначен для измерения температуры окружающего воздуха, для температурной компенсации холодного спада при эмуляции термопар и измерения температуры с помощью внешней термопары.

2.5.1 На индикаторе в левой части в первой строке отображается значение генерируемого напряжения (напр. $U=05.4150\text{ В}$), а в правой части строки – информация, зависящая от режима работы прибора на данный момент:

- номер таблицы и ячейки, из которой в данный момент извлекается значение напряжения (например: ТАБ02-01 таблица №2, ячейка №1)
- надпись «СТЕР» - прибор находится в режиме программирования (изменения) напряжения.
- значение температуры в градусах Цельсия выносного датчика (например: $18,5^{\circ}\text{C}$).

2.5.2 На индикаторе во второй строке отображается информация аналогичная п.4.1 только для значения тока.

2.5.3 Кнопка «Esc» предназначена для выхода из режима сохранения значения в таблице, а также выхода из меню настройки калибратора.

2.5.4 Кнопки «4», «6» в режиме программирования (изменения генерируемого напряжения или тока) предназначены для грубой перестройки генерируемого напряжения или тока. В режиме чтения значения из таблицы – позволяют изменить номер таблицы, из которой производится чтение.

2.5.5 Кнопки «2», «8» в режиме программирования предназначены для точной перестройки генерируемого значения напряжения или тока. В режиме чтения значения из таблицы – позволяют изменить номер ячейки в данной таблице.

2.5.6 Кнопка «.» предназначена для выбора диапазона выходного напряжения «10мВ...+100мВ» или «-1В...+10В». Переключение на другой диапазон возможно только в режиме программирования.

2.5.7 Кнопка «Ok» предназначена для записи установленного значения напряжения или тока при программировании в таблицу (запись в память прибора).

2.5.8 Кнопка «U/I» предназначена для переключения управления: или генератором напряжения или генератором тока (по кругу).

2.5.9 Кнопка «Save» в режиме программирования напряжения или тока вызывает меню сохранения текущего значения в память прибора.

2.5.10 Кнопка «Tab» предназначена для переключения из режима программирования в режим вывода значений из таблицы и наоборот.

2.5.11 Кнопка «Menu» – вход в меню с настройками прибора.

Структура сервисного меню калибратора ЭНИ-201И приведена в Приложении Ж.

Подключив калибратор к компьютеру с помощью кабеля mini-USB можно управлять калибратором через интерфейс компьютерной программы. Интерфейс компьютерной программы имеет вид передней панели калибратора и работа с ней аналогична работе с клавиатурой на самом калибраторе.

3 ПОДГОТОВКА К РАБОТЕ

3.1 Включить вилку сетевого провода в сеть 220 В 50 Гц. При включении в сеть 220 В калибраторы автоматически устанавливаются в тот режим работы, в котором они находились до отключения от сети питания. Включить тумблер «Сеть» на задней панели.

3.2 Подготовка к работе ЭНИ-201:

3.2.1 Подключить калибратор к испытываемому устройству при помощи соединительных проводов, строго соблюдая полярность (приложение Г).

Подпись и дата	
Инв. № дубл.	
Взам. инв. №	
Подпись и дата	
Инв. № подл.	

Изм.	Лист	№ докум.	Подпись	Дата	ЭИ.120.00.000РЭ	Лист
						7

Примечание:

Одновременное воспроизведение заданного значения тока и напряжения невозможно!

При переключении в режим источника напряжения, на выходе « - Увых +» появляется значение напряжения, соответствующее выбранной точке. При этом через подключенную к выходу « - Ивых +» нагрузку будет также протекать ток, но его значение будет произвольное. Аналогично при работе в режиме источника тока. Через подключенную к выходу « - Ивых +» нагрузку будет протекать значение тока, соответствующее выбранной точке. При этом на выходе « - Увых +» будет воспроизводиться произвольное значение напряжения.

3.2.2 К клеммам «Вольтметр - Увых +», «Вольтметр - Ивых +» калибратора подключить соответствующие приборы (цифровые вольтметры).

3.2.3 Нажать и отпустить одну из 4-х кнопок «Увых», «4...20 мА», «0...20 мА», «0...5 мА» в соответствии с требуемым выходным параметром. Загорается, в соответствии с нажатой кнопкой, светодиод.

3.2.4 При выборе «Увых» в качестве выходного параметра, переключить тумблер «Увых» в положение, соответствующее требуемому диапазону воспроизведения выходного напряжения - «-10...+100 мВ» или «-1...+10 В». При воспроизведении значений напряжения менее 100 мВ, использовать диапазон «-10... +100 мВ». Это повышает точность воспроизведения.

3.2.5 Нажать и отпустить кнопку «Таблица». Загорается светодиод «Таблица». Нажать и отпустить одну из восьми кнопок «1», «2», ... , «8», соответствующую номеру требуемой таблицы. Светодиод «Таблица» гаснет. Загорается в соответствии с нажатой кнопкой «1», «2», ... , «8» светодиод «Таблица 1...8».

3.2.6 Нажать и отпустить одну из восьми кнопок «1», «2», ... , «8», соответствующую номеру требуемой точки в выбранной таблице. Начинает мигать светодиод «Точка 1...8» в течение 10 сек. (время, необходимое для точной установки нового значения выходного параметра) в соответствии с нажатой кнопкой «1», «2», ... , «8», затем загорается постоянно. Это означает, что значение выходного напряжения (или тока) калибратора установилось заданному ранее этой точке значению.

3.2.7 Контролировать значение выходного напряжения или тока можно по показаниям вольтметров, подключенных к клеммам «Вольтметр -Увых.+» и «Вольтметр -Ивых.+».

3.3 Подготовка к работе ЭИ-201И:

3.3.1 Включить вилку сетевого провода в сеть 220 В 50 Гц. Включить тумблер «Сеть» на задней панели.

3.3.2 При включении на индикаторе появится в течение 2-х секунд название прибора и номер версии прошивки калибратора.

3.3.3 При помощи соединительных проводов подключить калибратор к испытываемому устройству, строго соблюдая полярность.

3.3.4 При помощи кнопки «U/I» выбрать режим работы с генератором напряжения.

3.3.5 Кнопкой «Tab» перевести прибор в режим программирования (установки) выходного напряжения. При этом на индикаторе в правом верхнем углу появится «STEP»

U = 05.4148 В STEP
I = 10.1237mA

3.3.6 При помощи кнопок «4», «6» выставить нужное значение генерируемого напряжения грубо. Точную подстройку нужно выполнить, используя кнопки «2», «8». Если нажать и удерживать кнопку «2», «8», «4» или «6» более 2-х секунд, начинается автоматическое увеличение (или уменьшение, соответственно удерживаемой кнопке) напряжения. После

Подпись и дата
Инв. № дубл.
Взам. инв. №
Подпись и дата
Инв. № подл.

Изм.	Лист	№ докум.	Подпись	Дата	ЭИ.120.00.000РЭ	Лист
						8

отпускания кнопки автоматическое изменение значения напряжения прекращается. Отпустить кнопку нужно несколько раньше достижения необходимого значения напряжения. При выборе режима прямого набора значения на индикаторе в правом верхнем углу появится «Н», а ввод значения будет осуществляться с помощью цифровых клавиш. При вводе первой цифры надпись в левом верхнем углу изменится на «Уст.Н» показывая, что идет ввод значения генерируемого напряжения. После ввода числа необходимо нажать кнопку «Save», при этом будет проведена проверка введенного числа на допустимое значение. Если введенное значение выходит за границы допустимых значений – то введенное значение игнорируется, а на выходе калибратора будет предыдущее значение напряжения. После нажатия кнопки «Save» надпись в левом верхнем углу изменится на «Н».

3.3.7 При помощи кнопки «U/I» выбрать режим работы с генератором тока.

3.3.8 Кнопкой «Tab» перевести прибор в режим программирования (установки) выходного тока. При этом на индикаторе в правом нижнем углу появится «STEP»

U = 05.4148 В
I = 10.1237mA STEP

3.3.9 При помощи кнопок «4», «6» выставить нужное значение генерируемого тока грубо. Точную подстройку нужно выполнить, используя кнопки «2», «8». Если нажать и удерживать кнопку «2», «8», «4» или «6» более 2-х секунд, начинается автоматическое увеличение (или уменьшение, соответственно удерживаемой кнопке) тока. После отпускания кнопки автоматическое изменение значения тока прекращается. Отпускать кнопку нужно несколько раньше достижения необходимого значения тока. При выборе режима прямого набора значения на индикаторе в правом нижнем углу появится «Н», а ввод значения будет осуществляться с помощью цифровых клавиш. При вводе первой цифры надпись в левом нижнем углу изменится на «Уст.Н» показывая, что идет ввод значения генерируемого тока. После ввода числа необходимо нажать кнопку «Save», при этом будет проведена проверка введенного числа на допустимое значение. Если введенное значение выходит за границы допустимых значений – то введенное значение игнорируется, а на выходе калибратора будет предыдущее значение тока. После нажатия кнопки «Save» надпись в левом нижнем углу изменится на «Н».

3.3.10 При использовании генератора тока как источника вытекающего тока из калибратора, поверяемое устройство подключают к клеммам «+I -I»; если необходимо использовать генератор тока как источник втекающего в калибратор тока (проверка токовой петли), то поверяемое устройство подключают к клеммам «-I Ig» (см. рисунок 2)

3.3.11 Для генерирования значения напряжения/тока из таблиц см. раздел «Работа с таблицами»

!!! При генерировании значений напряжения менее 100 мВ использовать диапазон -10 мВ ... +100 мВ. Это повышает точность генерирования.

3.3.12 Контролировать выходное напряжение или выходной ток можно по показаниям вольтметра и миллиамперметра на индикаторе.

4 РАБОТА С ТАБЛИЦАМИ

4.1 Программирование ЭНИ-201:

4.1.1 Режим ввода новых значений выходных параметров или изменение ранее введенных, проводится следующим образом:

Примечание:

В этом режиме используется двойное назначение кнопок:

- основное «4...20 мА», «0...20 мА», «0...5 мА»;
- дополнительное «-», «▲», «+» и кнопок «1», «2», ... , «8»:

Подпись и дата	
Инв. № дубл.	
Взам. инв. №	
Подпись и дата	
Инв. № подл.	

Изм.	Лист	№ докум.	Подпись	Дата	ЭИ.120.00.000РЭ	Лист
						9

Примечание:

1. При отключении калибратора от сети 220 В в режиме ввода данных, значение точки не запоминается, если не была нажата кнопка «▲». Возобновление режима ввода данных с п.5.1.1.2.

2. Режим ввода данных требует определенного навыка и внимательности при нажатии и отпускании кнопок «-» и «+» или «1», «2», ... , «8». Это связано с большим динамическим диапазоном изменения параметров и высокой разрешающей способностью по этим параметрам. При одиночном кратковременном нажатии кнопок «-» и «+» или «4» и «5» изменения параметра очень малы. Этот режим используется при окончательной подстройке значения параметра под необходимое значение. Первоначальную грубую подстройку нужно проводить при длительном нажатии и удерживании кнопок «-» и «+» или «1» и «8». Отпускать кнопки нужно несколько раньше, чем достигнуто требуемое значение, что достигается опытом работы. Это связано с большой постоянной времени сглаживающего фильтра выходного сигнала.

4.1.1.10 Перечень заводских установок в приложении А.

4.2 Программирование ЭИ-201И:

Источник калиброванных сигналов способен запоминать 100 значений тока и 100 значений напряжений в памяти в 10-и таблицах по 10 значений в каждой.

Для перевода источника в режим ввода новых значений в таблицы, необходимо выполнить следующие операции:

4.2.1 Кнопкой «U/I» выбрать режим работы с генератором напряжения.

4.2.2 Кнопкой «Tab» перевести прибор в режим программирования (установки) выходного напряжения. При этом на индикаторе в правом верхнем углу появится «STEP»

4.2.3 Выбор поддиапазона 10 мВ...+100 мВ» или «-1 В...+10 В» осуществляется с помощью кнопки «.»

4.2.4 При помощи кнопок «4», «6» выставить нужное значение генерируемого напряжения грубо. Точную подстройку нужно выполнить, используя кнопки «2», «8». Если нажать и удерживать кнопку «2», «8», «4» или «6» более 2-х секунд, начинается автоматическое увеличение (или уменьшение, соответственно удерживаемой кнопке) напряжения. После отпускания кнопки автоматическое изменение значения напряжения прекращается. Отпускать кнопку нужно несколько раньше достижения необходимого значения напряжения.

4.2.5 Нажать кнопку «Save». Появится диалоговое меню, в котором необходимо указать номер таблицы и номер ячейки.

Сохранение:
Таб. N:01 Ячейка:10 ■

4.2.6 Используя кнопки «4», «6» произвести переключение между установкой номера таблицы и номером ячейки. На индикаторе указатель выполнен в виде мерцающего прямоугольника.

4.2.7 Кнопками «2», «8» установить нужный номер ячейки и номер таблицы.

4.2.8 Нажать и отпустить кнопку «Ok», значение напряжения сохранится в указанной ячейке таблицы.

4.2.9 После сохранения значения в таблице прибор находится в режиме программирования выходного напряжения, в котором можно продолжить составление таблиц (п.3.3) или перейти в режим чтения таблиц (п.4.2.12).

4.2.10 Составление таблиц тока осуществляется аналогично таблицам напряжения, при этом клеммы «+I -I» должны быть замкнуты перемычкой или резистором значением не более 400 Ом. Если необходимо использовать генератор тока для проверки токовой петли,

Подпись и дата
Инв. № дубл.
Взам. инв. №
Подпись и дата
Инв. № подл.

то поверяемое устройство подключается к клеммам «-I Ig», перемычка между клеммами «+I -I» убирается.

4.2.11 При необходимости подкорректировать выходное значение в точке напряжения или тока при работе в режиме чтения значений из таблиц, необходимо переключиться в режим программирования напряжения/тока и кнопками «2», «8», «4», «6» можно скорректировать выходное значение. При возвращении в режим чтения таблиц, скорректированное значение нигде не сохраняется.

Для перевода источника в режим чтения таблиц, необходимо выполнить следующие операции:

4.2.12 При помощи кнопки «U/I» выбрать режим работы с генератором напряжения.

4.2.13 Кнопкой «Tab» перевести прибор в режим чтения таблиц напряжения. При этом на индикаторе в правом верхнем углу появится ТАБхх-уу., где хх – указывает на номер таблицы, -уу номер ячейки в таблице.

U = 05.4148 В
I = 10.1237mA ТАБ10-02

4.2.14 Кнопками «2», «8» нужно выбрать номер таблицы.

4.2.15 Кнопками «4», «6» нужно выбрать номер ячейки таблицы.

4.2.16 Чтение таблиц тока осуществляется аналогично.

Примечание:

1. При отключении источника от сети 220 В в режиме сохранения таблицы, текущее состояние режима корректировки точки не запоминается.

2. Режим плавной перестройки требует определенного навыка и внимательности при нажатии и отпускании кнопок «4» и «6». Это связано с большим динамическим диапазоном изменения параметров и высокой разрешающей способностью по этим параметрам. Первоначальную грубую подстройку нужно проводить при длительном нажатии и удерживании кнопок «4» и «6». Более точную подстройку необходимо проводить кнопками «2», «8».

5 ИЗМЕРЕНИЕ ВНЕШНИХ НАПРЯЖЕНИЙ И ТОКОВ

Калибратор ЭНИ-201И имеет возможность измерять внешнее напряжение и ток.

Для переключения в режим измерения внешнего напряжения необходимо: кнопкой «U/I» выбрать режим работы с генератором напряжения; Кнопкой «Tab» выбрать режим программирования (установки) выходного напряжения «СТЕР»;

Кнопкой «-» выбрать режим измерения внешнего напряжения, при этом на экране в правом верхнем углу появится надпись «Ext», а калибратор переключится в режим измерения внешнего напряжения в поддиапазоне -100,00 ... +100,00 мВ.

Измеряемое напряжение подают на клеммы «+Uв» и «-Uв».

Для переключения на поддиапазон -10,000 ...+10,000 В используется кнопка «.»

Кнопкой «<-» выбрать режим измерения внешнего тока. Подключив клеммы «+Iв» и «-Iв» к измеряемой цепи калибратор будет измерять внешний ток в пределах -25,000...+25,000mA. Сопротивление токоизмерительного шунта 20 Ом.

6 ЭМУЛЯЦИЯ ТЕРМОПАР

Калибратор ЭНИ-201И имеет возможность эмулировать напряжение стандартных типов термопар. Для перевода калибратора в режим эмуляции термопар необходимо:

При помощи кнопки «U/I» выбрать режим работы с генератором напряжения. Кнопкой «Tab» выбрать режим «СТЕР».

Подпись и дата	
Инв. № дубл.	
Взам. инв. №	
Подпись и дата	
Инв. № подл.	

Изм.	Лист	№ докум.	Подпись	Дата	ЭИ.120.00.000РЭ	Лист
						12

Кнопкой «-» выбрать режим эмуляции термопар. При этом на экране в первой строке появится тип эмулируемой термопары и значение температуры для данной термопары.

ПП_R 1025.1C >t<
I=10.025mA

На выходе генератора напряжения будет установлено напряжение, соответствующее для данного типа термопары при указанной температуре.

Выбор типа термопары осуществляется кнопкой «.»

Значок «>t<» справа показывает, что осуществляется термокомпенсация холодного спая с помощью выносного датчика температуры. Включить / выключить режим термокомпенсации холодного спая можно с помощью нажатия на кнопку «0» только в режиме «STEP».

В режиме пошагового изменения («STEP») при помощи кнопок «4», «6» можно установить грубо нужное значение температуры эмулируемой термопары. Точную подстройку нужно выполнить, используя кнопки «2», «8». Если нажать и удерживать кнопку «2», «8», «4» или «6» более 2-х секунд, начинается автоматическое увеличение (или уменьшение, соответственно удерживаемой кнопке) температуры эмулируемой термопары. После отпущения кнопки автоматическое изменение значения температуры прекращается. Отпускать кнопку нужно несколько раньше достижения необходимого значения температуры.

При выборе режима прямого набора значения на индикаторе в правом верхнем углу появится «Н», а ввод значения будет осуществляться с помощью цифровых клавиш. При вводе первой цифры надпись в левом верхнем углу изменится на «Уст.Н» показывая, что идет ввод значения температуры эмулируемой термопары. После ввода числа необходимо нажать кнопку «Save», при этом будет проведена проверка введенного числа на допустимое значение. Если введенное значение выходит за границы допустимых значений – то введенное значение игнорируется. После нажатия кнопки «Save» надпись в левом верхнем углу изменится на «Н».

Переключение между режимами пошагового изменения и прямого набора значения температуры осуществляется с помощью кнопки «Tab».

Перечень эмулируемых термопар приведен в таблице №3.

Таблица №3

Тип термопары	Диапазон	Пределы допускаемой основной абсолютной погрешности, не более
ТПП (R)	0 ... +1700°C	± 1°C
ТПП (S)	0 ... +1700°C	± 1°C
ТПР (B)	+250 ... +1800°C	± 2°C
ТХА (K)	-200 ... +1300°C	± 0,3°C
ТХК (L)	-200 ... +800°C	± 0,3°C
ТХК (E)	-250 ... +1000°C	± 1°C
ТЖК (J)	-200 ... +1200°C	± 0,3°C
ТВР (A-1)	0 ... +2500°C	± 2,5°C
ТВР (A-2)	0 ... +1800°C	± 2°C
ТВР (A-3)	0 ... +1800°C	± 2°C
ТМК (T)	-250 ... +400°C	± 1°C
ТМК (M)	-200 ... +100°C	± 1°C
ТНН (N)	-250 ... +1300°C	± 1°C

Подпись и дата
 Инв. № дубл.
 Взам. инв. №
 Подпись и дата
 Инв. № подл.

7 РЕЖИМ ИЗМЕРЕНИЯ ТЕМПЕРАТУРЫ С ПОМОЩЬЮ ТЕРМОПАРЫ

Калибратор ЭНИ-201И имеет возможность измерять температуру с помощью внешней термопары, которая подключается к клеммам «+Uв -Uв» соблюдая полярность.

Тип поддерживаемых термопар приведен в таблице №3.

Для измерения температуры с помощью внешней термопары необходимо:

- кнопкой «U/I» выбрать режим работы с генератором напряжения
- кнопкой «Tab» выбрать режим программирования (установки) выходного напряжения «СТЕР»;
- кнопкой «->» выбрать режим измерения температуры с помощью термопары. На индикаторе появится следующее изображение:

```

ПП_R 1025.1C   Ext
I=10.025mA
    
```

- кнопкой «.» выбрать тип подключенной термопары
- включить / выключить режим термокомпенсации холодного спая можно нажатием на кнопку «0». Значок «>t<» справа показывает, что осуществляется термокомпенсация холодного спая с помощью выносного датчика температуры. При этом выносной датчик температуры должен находиться в непосредственной близости от клемм подключения термопары.

8 МЕНЮ НАСТРОЕК КАЛИБРАТОРА

В меню настроек калибратора ЭНИ-201И содержатся основные настройки калибратора, которые пользователь может изменить в любой момент. Для входа в меню настроек необходимо нажать и отпустить кнопку «Menu».

Меню калибратора содержит:

- Интегрирование U (усреднение)
- Вывод доп. знака U
- Вывод значения температуры
- Интегрирование I (усреднение)
- Вывод доп. знака I
- Подсветка дисплея

Для выбора нужного параметра используются кнопки «2» и «8», для изменения выбранного параметра – кнопки «4» и «6». Для сохранения сделанных изменений – нажать и отпустить кнопку «Save». Выход из меню настроек без сохранения изменений – кнопка «1» или «Menu».

Интегрирование U (усреднение)

Параметр позволяет задать число выборок для усреднения результата при измерении напряжения на выходе генератора напряжения, измерения внешнего напряжения и измерения внешнего тока.

Возможные значения: «нет», 4, 8, 16, 32 (число выборок).

Если установлено значение параметра «нет», то интегрирование не осуществляется, измерение осуществляется за одно преобразование АЦП, при этом скорость измерения будет наивысшей, а стабильность показаний на индикаторе – наименьшей.

При увеличении значения параметра, скорость измерения уменьшается, а стабильность показаний на индикаторе повышается.

При работе с генератором напряжения на поддиапазоне -10 ... +100 мВ и при измерении внешнего напряжения на поддиапазоне -100 ... + 100 мВ рекомендуемое значение параметра - «32».

Интегрирование I (усреднение)

Параметр позволяет задать число выборок для усреднения результата при измерении тока на выходе генератора тока.

Возможные значения: «нет», 4, 8, 16, 32 (число выборок).

Подпись и дата	
Инв. № дубл.	
Взам. инв. №	
Подпись и дата	
Инв. № подл.	

Изм.	Лист	№ докум.	Подпись	Дата	ЭИ.120.00.000РЭ	Лист
						14

Если установлено значение параметра «нет», то интегрирование не осуществляется, измерение осуществляется за одно преобразование АЦП, при этом скорость измерения будет наивысшей, а стабильность показаний на индикаторе – наименьшей.

При увеличении значения параметра, скорость измерения уменьшается, стабильность показаний на индикаторе повышается.

Вывод доп. знака U

С помощью этого параметра можно увеличить количество знаков после запятой до трех при выводе на индикатор значения измеренного напряжения на поддиапазоне -10...+100 мВ и при измерении внешнего напряжения на поддиапазоне -100...+100 мВ.

Возможные значения: «Вкл.», «Выкл.».

Вывод доп. знака I

С помощью этого параметра можно увеличить количество знаков после запятой до четырех при выводе на индикатор значения измеренного тока на выходе генератора тока и при измерении внешнего тока.

Возможные значения: «Вкл.», «Выкл.».

Вывод значения температуры

Позволяет выводить значение измеренной температуры с выносного датчика на индикатор.

Возможные значения: «Вкл.», «Выкл.».

Подсветка дисплея

Позволяет включить/выключить подсветку дисплея.

Возможные значения: «Вкл.», «Выкл.».

9 МЕРЫ БЕЗОПАСНОСТИ

9.1 Требования к обслуживающему персоналу в соответствии с ГОСТ Р 51330.16-99. Обслуживающему персоналу запрещается работать без проведения инструктажа по технике безопасности.

9.2 По степени защиты человека от поражения электрическим током калибратор соответствует классу 0I по ГОСТ 12.2.007.0-75.

9.3 При эксплуатации калибратора необходимо соблюдать требования ГОСТ 12.3.019, «Правил технической эксплуатации электроустановок потребителей», «Правил техники безопасности электроустановок потребителей» и «Правил устройства электроустановок. ПУЭ», утвержденных Госэнергонадзором, а также руководствоваться указаниями инструкций по технике безопасности, действующих на объектах эксплуатации калибраторов.

10 МЕТОДИКА ПОВЕРКИ

10.1 Поверку калибраторов проводят органы Государственной метрологической службы или метрологическая служба потребителя, имеющая право поверки. Требования к поверке, порядок и основные этапы проведения определяются ПР 50.2.006-94 «ГСИ. Поверка средств измерений. Организация и порядок проведения».

10.2 Межповерочный интервал составляет 1 год.

10.3 Средства поверки:

- Эталонная мера электрического сопротивления МС 3050, 100 Ом, кл. точн. 0,002,
- Мультиметр РС5000, класс точности 0,05%,
- Мультиметр Agilent 3458A. Базовая погрешность (U пост.) 0,0008 %,
- Магазин сопротивлений Р4831 ГОСТ 23737-79. Класс точности 0.02/2,5*10⁽⁻⁶⁾

Допускается применение другого оборудования, прошедшего аттестацию в органах государственной службы, имеющего соответствующие технические характеристики, не хуже указанных.

Подпись и дата	
Инв. № дубл.	
Взам. инв. №	
Подпись и дата	
Инв. № подл.	

Изм.	Лист	№ докум.	Подпись	Дата	ЭИ.120.00.000РЭ	Лист
						15

10.4 Требования к квалификации поверителей.

Поверка средств измерений осуществляется физическим лицом, аттестованным в качестве поверителя в соответствии с ПР 50.2.012-94.

К поверке калибраторов допускают лиц, изучивших эксплуатационную документацию на приборы, средства их поверки и настоящую методику поверки ЭИ.120.00.000РЭ, а также имеющих опыт поверки средств измерений, прошедших инструктаж по технике безопасности в установленном порядке.

10.5 Условия поверки.

Поверку проводить при следующих условиях:

- температура окружающего воздуха плюс $(23 \pm 2)^\circ\text{C}$;
- относительная влажность воздуха 30...80 %;
- атмосферное давление 84...106 кПа;
- частота питающей сети $(50 \pm 0,5)$ Гц;
- напряжение питающей сети (220 ± 10) В;
- внешние электрические и магнитные поля должны либо отсутствовать, либо находиться в пределах, не влияющих на характеристики калибраторов.

Время выдержки калибраторов после включения питания перед началом испытаний не менее 30 минут.

10.6 Проведение поверки.

Поверка включает в себя:

- внешний осмотр калибратора;
- определение допускаемой основной приведенной погрешности цифрового и аналогового выхода;

10.7 Внешний осмотр.

При внешнем осмотре калибратора проверить:

- наличие маркировки;
- отсутствие внешних повреждений;
- состояние клемм и разъемов.

Эксплуатация с механическими повреждениями корпуса, соединений, наличием загрязнений между контактами не допускается.

10.8 Для проверки основной абсолютной погрешности (Таблица 2) проверяемые калибраторы подключают по схеме (приложения Г, Д рис.3, рис.4, рис.7, рис.8).

10.8.1 Проверку основной абсолютной погрешности воспроизведения силы постоянного тока проводят в трех испытуемых точках, соответствующих 5, 50 и 95 % от диапазона воспроизведения:

1. подключают к соответствующему генераторному выходу калибратора эталонный калибратор согласно приложения Г, Д рис.3, рис.4, рис.7, рис.8;
2. пользуясь указаниями п. 3, производят соответствующую конфигурацию калибратора;
3. задают значение воспроизводимой величины, соответствующее поверяемой точке диапазона воспроизведения;
4. снимают показания с эталонного калибратора.

Основную абсолютную погрешность определяют по формуле (1).

$$\gamma = I_{изм} - I_{расч} \quad (1);$$

где:

$I_{изм}$ - измеренное значение выходного тока в точке, мА;

$I_{расч}$ - расчетное значение выходного тока в точке, мА.

Подпись и дата	
Инв. № дубл.	
Взам. инв. №	
Подпись и дата	
Инв. № подл.	

Изм.	Лист	№ докум.	Подпись	Дата	ЭИ.120.00.000РЭ	Лист
						16

Проверка идентификации программного обеспечения калибратора ЭНИ-201 осуществляется визуальным осмотром боковой этикетки калибратора, на которой указываются наименование и номер версии ПО, запрограммированного на заводе-изготовителе.

10.8.5.2 Если идентификационные данные ПО калибраторов соответствуют приведенным в описании типа, то калибраторы признают годными.

10.9 Оформление результатов поверки

10.9.1 Положительные результаты поверки калибратора оформляют путем записи в паспорте результатов поверки, заверенных поверителем с нанесением оттиска поверительного клейма или оформляют свидетельством о поверке согласно ПР 50.2.006—94 «ГСИ. Поверка средств измерений. Организация и порядок проведения» и калибратор допускают к эксплуатации.

10.9.2 При отрицательных результатах поверки свидетельство о предыдущей поверке аннулируют и выдают извещение о непригодности согласно ПР 50.2.006—94.

11 ВЫВОД ЗНАЧЕНИЙ ТОЧЕК ПОВЕРКИ НА ВЫХОДНЫЕ КЛЕММЫ

11.1 В памяти калибраторов для проведения поверки имеется девять точек (см. таблицу 4):

Таблица 4

Величина	Диапазон	Испытуемые точки
Напряжение	-10...+100 мВ	-5 мВ; +50 мВ; +95 мВ
	-1...+10 В	-0,5 В; +5 В; +9,5 В
Ток	0...20 мА	0,1 мА; 10 мА; 20 мА

11.2 Вывод значений точек поверки калибратора ЭНИ-201.

11.2.1 Выключить тумблер «Сеть» (если он был включен). Удерживая нажатой кнопку «0...20 мА», включить тумблер «Сеть» и отпустить кнопку «0...20 мА». После отпущения кнопки светодиод «Таблица» начинает мигать.

11.2.2 Выбор требуемого значения точки поверки осуществляется с помощью кнопок «Увых», «0...20 мА», тумблера «Увых» и одной из трех кнопок «1», «2», «3». На другие кнопки калибратор не реагирует, светодиоды «Таблица 1...8» не горят.

11.2.3 Для входа в режим корректировки значений точек поверки необходимо выключить тумблер «Сеть» (если он был включен). Удерживая нажатыми кнопки «Увых», «4...20 мА», «0...5 мА», включить тумблер «Сеть» и не отпускать нажатые кнопки примерно 8 сек., пока не начнет мигать светодиод «Таблица». Другие светодиоды не горят.

Примечание:

Запись значений точек поверки должна производиться с использованием поверенных вольтметров соответствующей точности при нормальной температуре окружающей среды, соответствующих внешних электромагнитных условиях, включенных калибраторах на время не менее 60 мин. обученным персоналом.

11.2.4 Выбор и корректировка значений точек поверки производится аналогично корректировке рабочих точек (см. п. 4.1.1).

11.2.5 Светодиод «Таблица» в режимах вывода и корректировки значений точек поверки мигает с частотой 1 Гц.

Подпись и дата	
Инв. № дубл.	
Взам. инв. №	
Подпись и дата	
Инв. № подл.	

Изм.	Лист	№ докум.	Подпись	Дата	ЭИ.120.00.000РЭ	Лист
						18

12 ПРАВИЛА ХРАНЕНИЯ И ТРАНСПОРТИРОВАНИЯ

12.1 Калибраторы транспортируются всеми видами транспорта в крытых транспортных средствах (авиатранспортом - в отапливаемых герметизированных отсеках) в соответствии с правилами перевозки грузов, действующими на соответствующем виде транспорта.

12.2 Расстановка и крепление ящиков с калибраторами должны исключать возможность их смещения и ударов друг о друга и о стенки транспорта.

12.3 Условия транспортирования и хранения калибраторов должны соответствовать условиям 5 или 3 (морским путем) по ГОСТ 15150-69.

12.4 Срок пребывания калибраторов в соответствующих условиях транспортирования не более трех месяцев.

12.5 Калибраторы должны храниться в складских помещениях потребителя и поставщика как в транспортной таре, с укладкой в штабелях до 5 ящиков по высоте, так и без упаковки - на стеллажах.

12.6 Воздух в помещениях не должен содержать пыли, паров кислот и щелочей, а также газов, вызывающих коррозию.

12.7 Калибраторы распаковывают в сухом отапливаемом помещении и выдерживают не менее 6 часов, чтобы они прогрелись и просохли. Только после этого калибраторы могут быть введены в эксплуатацию.

Инв. № подл.	Подпись и дата
Взам. инв. №	Инв. № дубл.
Подпись и дата	Подпись и дата

Изм.	Лист	№ докум.	Подпись	Дата
------	------	----------	---------	------

ЭИ.120.00.000РЭ

Лист

19

Приложение А

ЗАВОДСКИЕ УСТАНОВКИ

Значения токов и напряжений, воспроизводимых калибратором, заложенные при его изготовлении. Точки, значения которых не указаны, принимаются произвольными в пределах диапазона.

Таблица 5 Воспроизведение напряжения

Увых. (мВ)								
	Таблица1		Таблица2		Таблица3		Таблица4	
Тумб.Увых.	«-10...+100 мВ»		«-1...+10 В»					
Точка1	-10,00		-1,00					
Точка2	0,0		0,00					
Точка3	+5,00		+0,50					
Точка4	+10,00		+1,00					
Точка5	+25,00		+2,50					
Точка6	+50,00		+5,00					
Точка7	+75,00		+7,50					
Точка8	+100,00		+10,00					

Таблица 6 Воспроизведение тока в диапазоне 4...20 мА

4...20 мА								
	Таблица1		Таблица2		Таблица3		Таблица4	
Тумб.Увых.								
Точка1	4,00							
Точка2	4,80							
Точка3	5,60							
Точка4	7,50							
Точка5	8,00							
Точка6	12,00							
Точка7	16,00							
Точка8	20,00							

Подпись и дата
 Инв. № дубл.
 Взам. инв. №
 Подпись и дата
 Инв. № подл.

Изм.	Лист	№ докум.	Подпись	Дата
------	------	----------	---------	------

ЭИ.120.00.000РЭ

Таблица 7 Воспроизведение тока в диапазоне 0...20 мА

0...20 мА								
	Таблица1		Таблица2		Таблица3		Таблица4	
Тумб.Увых.								
Точка1	0,0							
Точка2	1,00							
Точка3	2,00							
Точка4	4,40							
Точка5	4,60							
Точка6	10,00							
Точка7	14,00							
Точка8	20,00							

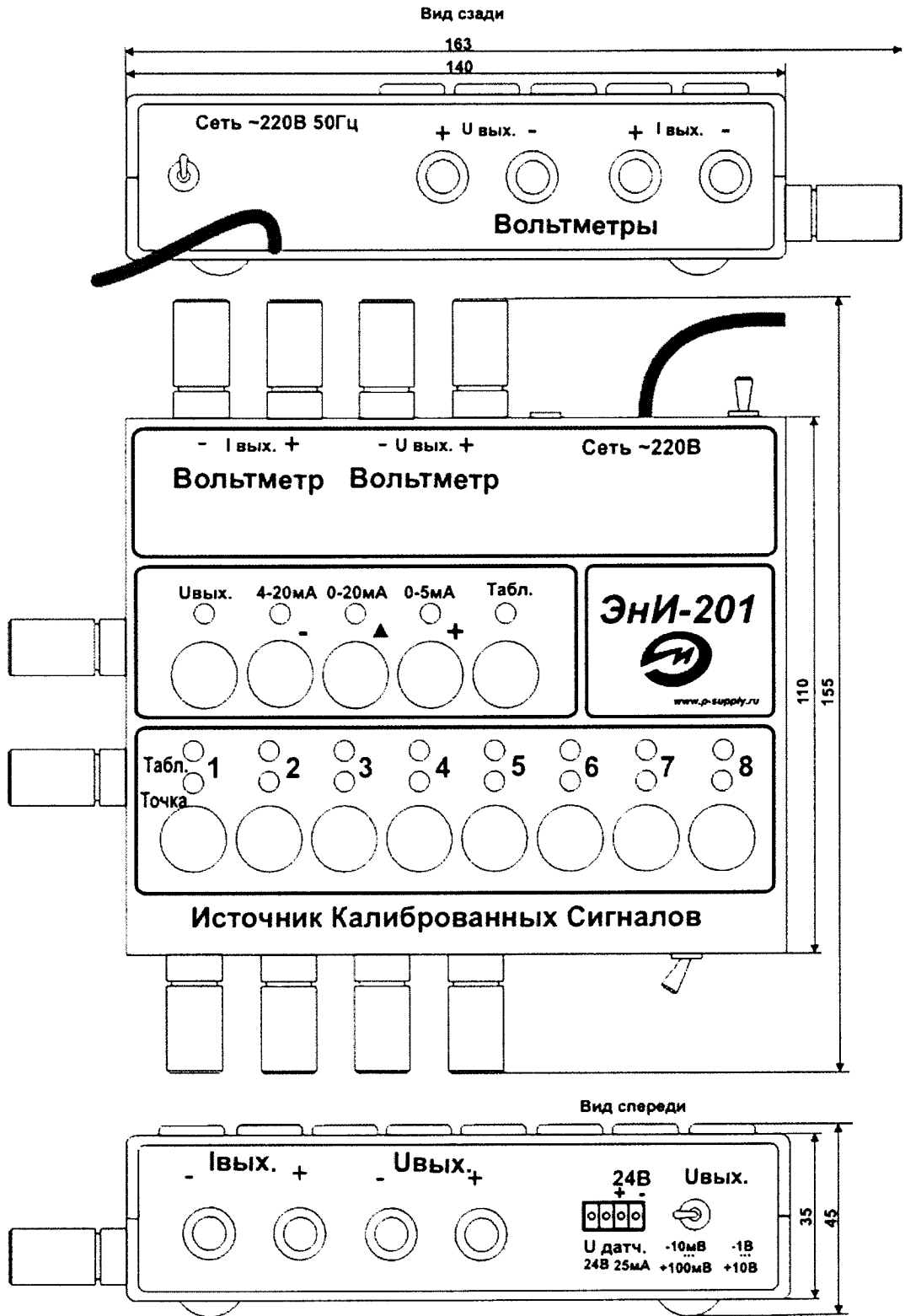
Таблица 8 Воспроизведение тока в диапазоне 0...5 мА

0...5 мА								
	Таблица1		Таблица2		Таблица3		Таблица4	
Тумб.Увых.								
Точка1	0,0							
Точка2	0,25							
Точка3	0,50							
Точка4	1,10							
Точка5	1,15							
Точка6	2,50							
Точка7	3,50							
Точка8	5,00							

Инв. № подл.	Подпись и дата
Взам. инв. №	Инв. № дубл.
Подпись и дата	Подпись и дата

Приложение Б

ГАБАРИТНЫЕ РАЗМЕРЫ КАЛИБРАТОРА ЭНИ-201

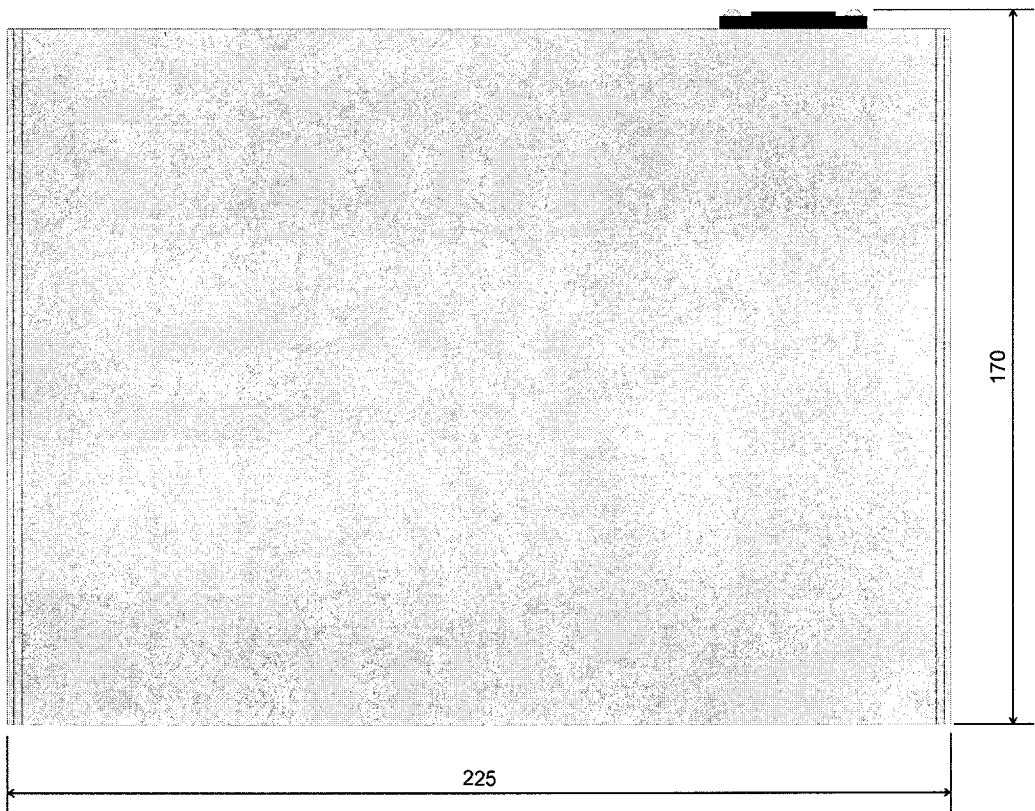
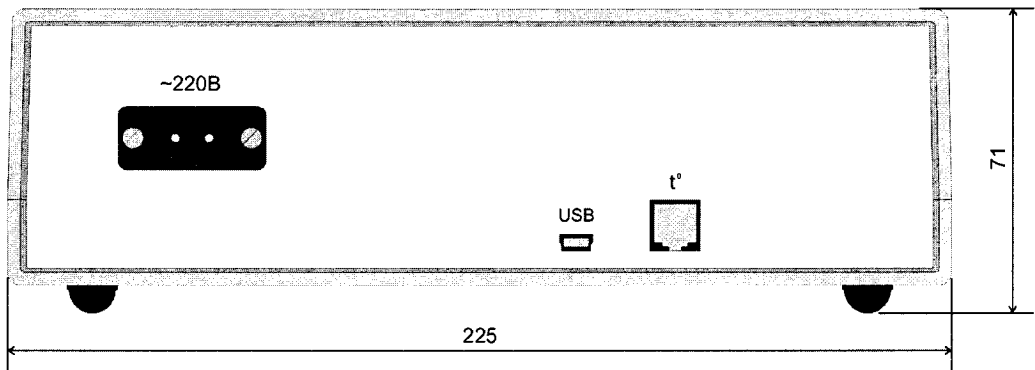


Подпись и дата	
Инв. № дубл.	
Взам. инв. №	
Подпись и дата	
Инв. № подл.	

Изм.	Лист	№ докум.	Подпись	Дата
------	------	----------	---------	------

ЭИ.120.00.000РЭ

ГАБАРИТНЫЕ РАЗМЕРЫ КАЛИБРАТОРА ЭНИ-201И



Инв. № подл.		Подпись и дата	
Взам. инв. №		Инв. № дубл.	
Подпись и дата		Подпись и дата	

Изм.	Лист	№ докум.	Подпись	Дата
------	------	----------	---------	------

ЭИ.120.00.000РЭ

Приложение В

СХЕМА ПОДКЛЮЧЕНИЯ КАЛИБРАТОРА
ЭНИ-201

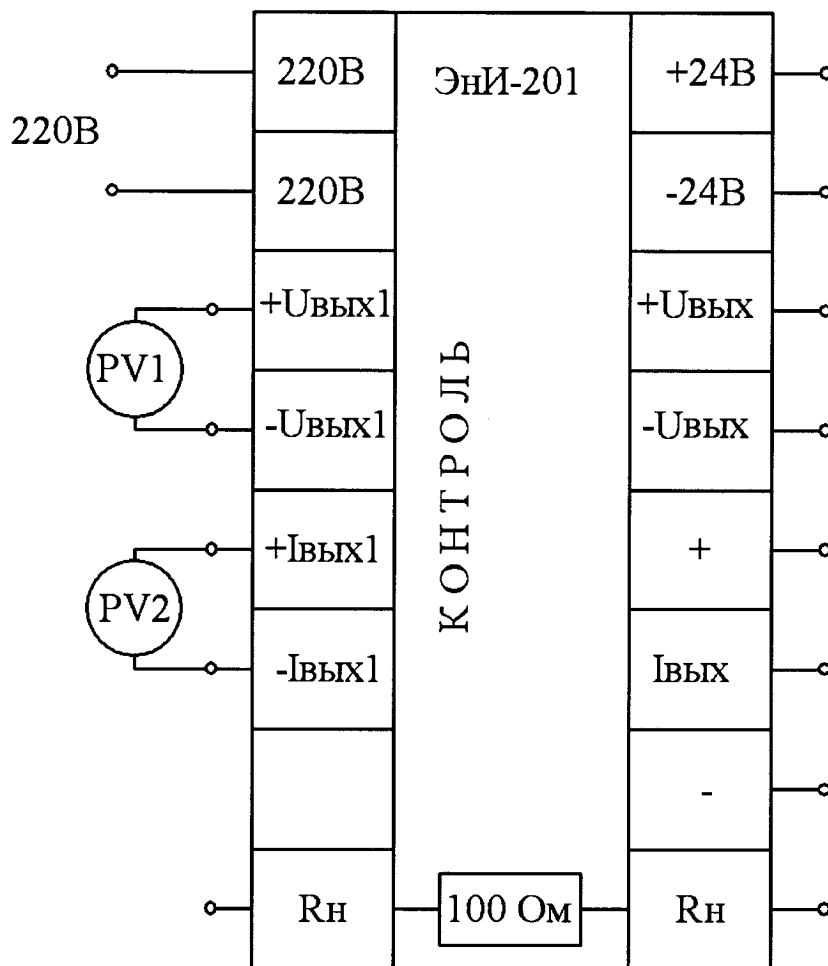


Рис. 1

- +24В, -24В – встроенный источник питания.
- +Uвых, -Uвых – выход напряжения.
- I вых, -, + - выход тока.
- +Uвых1, -Uвых1, +I вых1, -I вых1 – контроль параметров.
- Rн, Rн – встроенный резистор 100 Ом 0,01%.
- PV1 – вольтметр для контроля значения напряжения канала 1 (генерирование напряжения).
- PV2 – вольтметр для контроля значения выходного тока канала 2 (генерирование тока) на встроенном сопротивлении 100 Ом.

Подпись и дата	
Инв. № дубл.	
Взам. инв. №	
Подпись и дата	
Инв. № подл.	

Изм.	Лист	№ докум.	Подпись	Дата	ЭИ.120.00.000РЭ	Лист 24

СХЕМА ПОДКЛЮЧЕНИЯ КАЛИБРАТОРА ЭНИ-201И

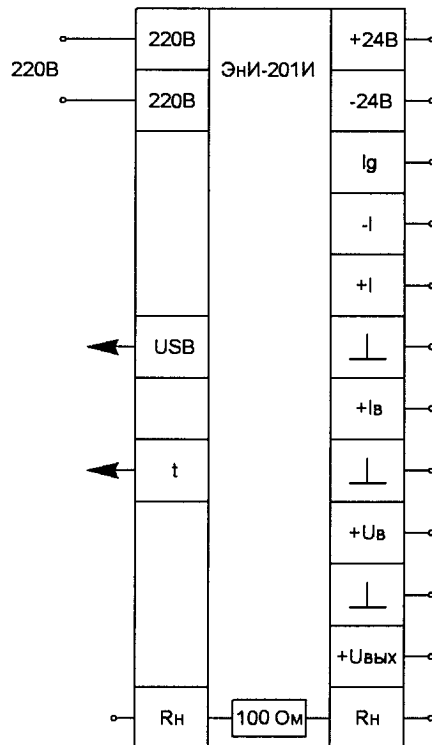


Рис. 2

- +24В, -24В – встроенный источник питания.
- I_g , -I – выход втекающего тока.
- +I, -I – выход вытекающего тока.
- +I в, ⊥ – измерение тока.
- +Uв, ⊥ – измерение напряжения.
- +Uвых, ⊥ – выход напряжения.
- Rн, Rн – встроенный резистор 100 Ом 0,01%.
- t - выносной датчик температуры DS18B20.
- USB – подключение к ПК.

Выходной каскад генератора тока

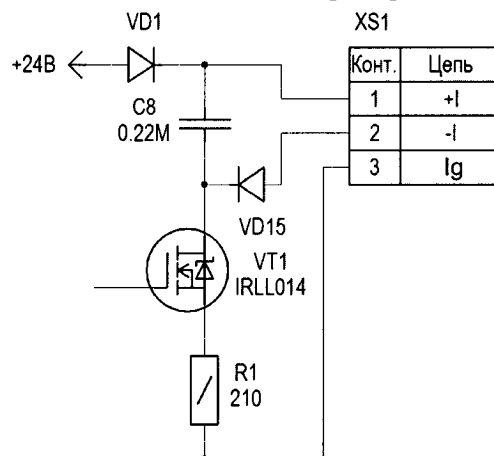


Рис. 2.1

Инв. № подл.	
Подпись и дата	
Взам. инв. №	
Инв. № дубл.	
Подпись и дата	

Изм.	Лист	№ докум.	Подпись	Дата	

ЭИ.120.00.000РЭ

Приложение Г

СХЕМА ПРОВЕРКИ ЭНИ-201
В РЕЖИМЕ ГЕНЕРАЦИИ ТОКА

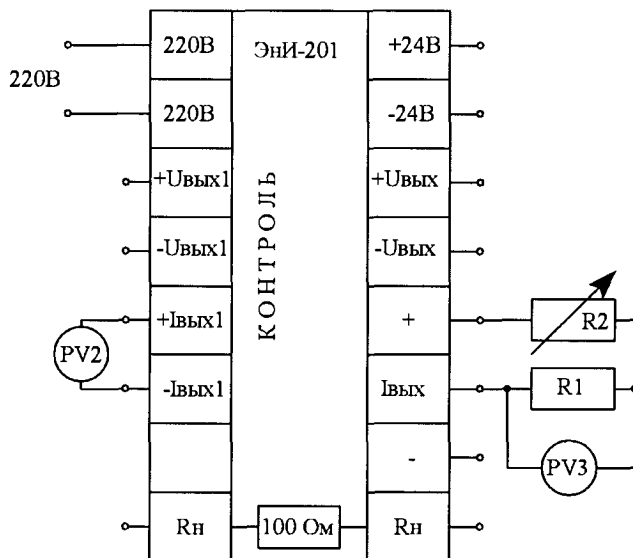


Рис. 3

- R1 – мера электрического сопротивления МС 3050 100 Ом.
- R2 – магазин сопротивлений Р4831.
- PV2, PV3 – мультиметр Agilent 3458А.

СХЕМА ПРОВЕРКИ ЭНИ-201
В РЕЖИМЕ ГЕНЕРАЦИИ ТОКА (С ВНЕШНИМ ИСТОЧНИКОМ ПИТАНИЯ)

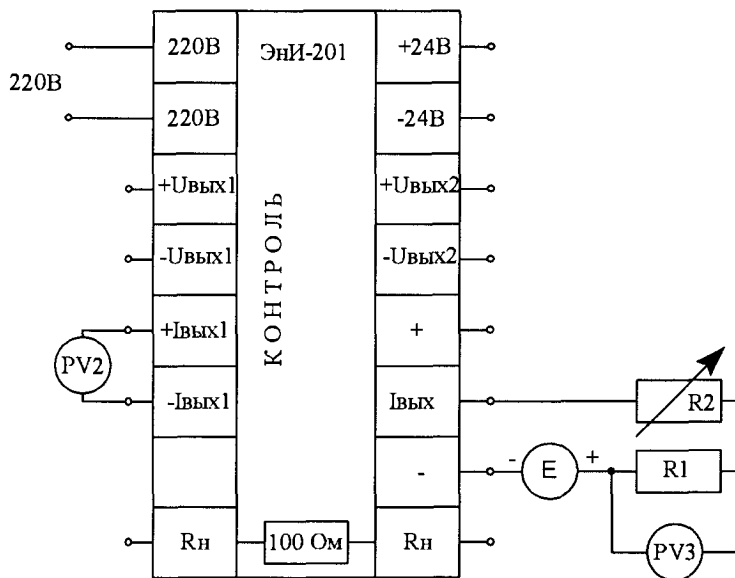


Рис. 4

- R1 – мера электрического сопротивления МС 3050 100 Ом.
- R2 – магазин сопротивлений Р4831.
- PV2, PV3 – мультиметр Agilent 3458А.
- E – источник напряжения для питания цепи.

Подпись и дата	
Инв. № дубл.	
Взам. инв. №	
Подпись и дата	
Инв. № подл.	

Изм.	Лист	№ докум.	Подпись	Дата	ЭИ.120.00.000РЭ	Лист 26

СХЕМА ПРОВЕРКИ КАЛИБРАТОРА ЭНИ-201 В РЕЖИМЕ ГЕНЕРАЦИИ НАПРЯЖЕНИЯ

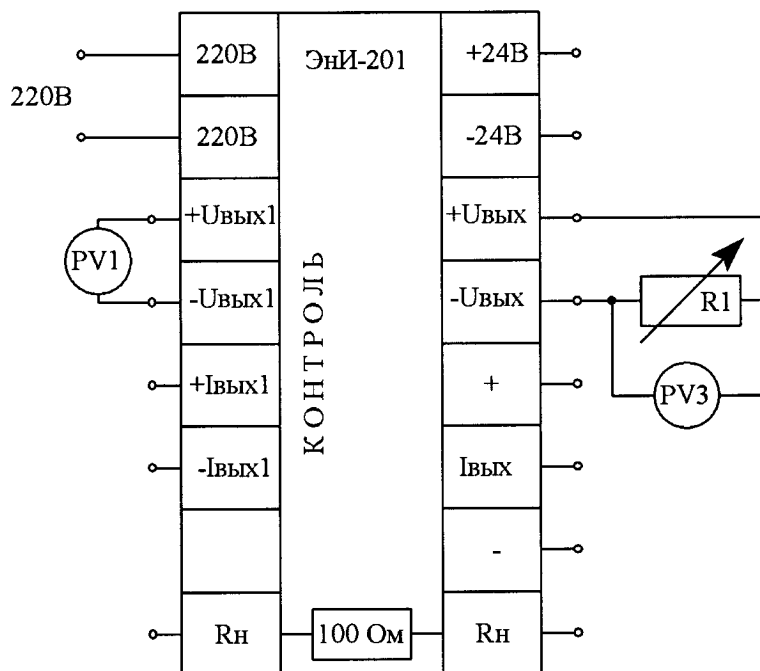


Рис. 5

- R1 – магазин сопротивлений P4831.
- PV1, PV3 – мультиметр Agilent 3458A.

СХЕМА ПРОВЕРКИ ИП КАЛИБРАТОРА ЭНИ-201

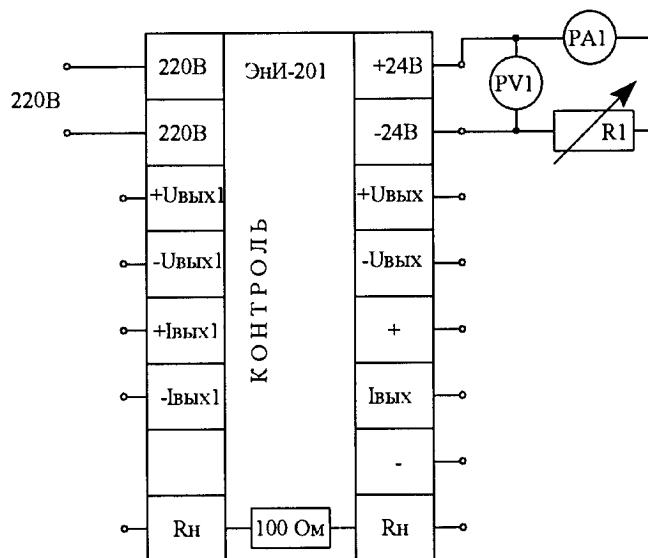


Рис. 6

- R1 - резистор ППЗ-40 1 кОм 10%.
- PV1 – мультиметр PC5000.
- PA1 – мультиметр PC5000.

Подпись и дата	
Инв. № дубл.	
Взам. инв. №	
Подпись и дата	
Инв. № подл.	

					ЭИ.120.00.000РЭ	Лист
Изм.	Лист	№ докум.	Подпись	Дата		27

**СХЕМА ПРОВЕРКИ ЭНИ-201И
В РЕЖИМЕ ГЕНЕРАЦИИ ТОКА**

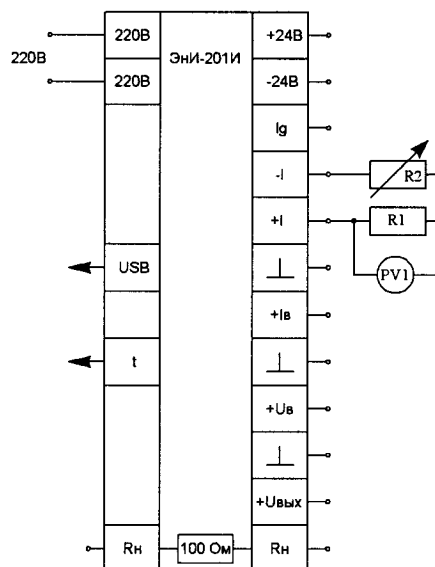


Рис. 7

- R1 – мера электрического сопротивления МС 3050 100 Ом.
- R2 – магазин сопротивлений Р4831.
- PV1 – мультиметр Agilent 3458А.

**СХЕМА ПРОВЕРКИ ЭНИ-201И
В РЕЖИМЕ ГЕНЕРАЦИИ ТОКА (С ВНЕШНИМ ИСТОЧНИКОМ ПИТАНИЯ)**

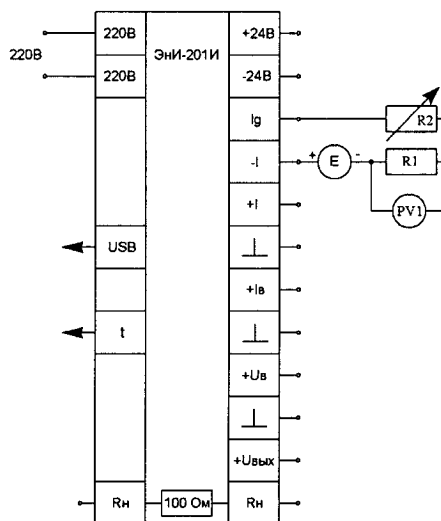


Рис. 8

- R1 – мера электрического сопротивления МС 3050 100 Ом.
- R2 – магазин сопротивлений Р4831.
- PV1 – мультиметр Agilent 3458А.
- E – источник напряжения для питания цепи.

Подпись и дата	
Инв. № дубл.	
Взам. инв. №	
Подпись и дата	
Инв. № подл.	

Изм.	Лист	№ докум.	Подпись	Дата

СХЕМА ПРОВЕРКИ КАЛИБРАТОРА ЭНИ-201И В РЕЖИМЕ ГЕНЕРАЦИИ НАПРЯЖЕНИЯ

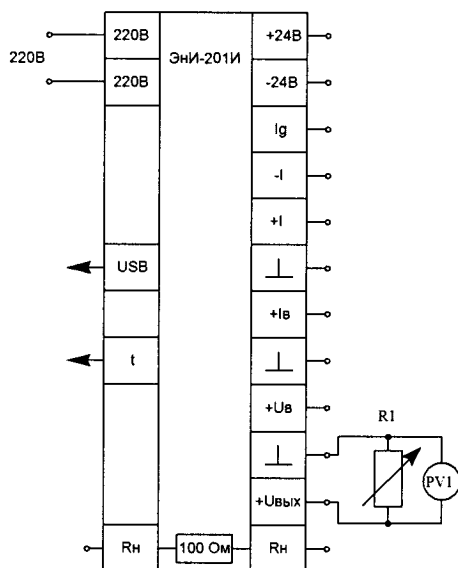


Рис. 9

- $R1 \geq 100 \text{ кОм}$ – магазин сопротивлений P4831.
- PV1 – мультиметр Agilent 3458A.

СХЕМА ПРОВЕРКИ ЭНИ-201И В РЕЖИМЕ ИЗМЕРЕНИЯ ТОКА

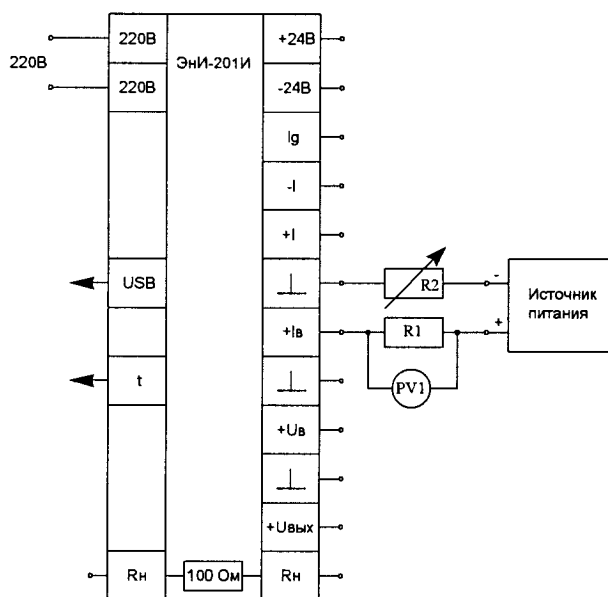


Рис. 10

- R1 – мера электрического сопротивления МС 3050 100 Ом.
- R2 – магазин сопротивлений P4831.
- PV1 – мультиметр Agilent 3458A.

Подпись и дата	
Инв. № дубл.	
Взам. инв. №	
Подпись и дата	
Инв. № подл.	

					ЭИ.120.00.000РЭ	Лист 29
Изм.	Лист	№ докум.	Подпись	Дата		

СХЕМА ПРОВЕРКИ ЭНИ-201И В РЕЖИМЕ ИЗМЕРЕНИЯ НАПРЯЖЕНИЯ

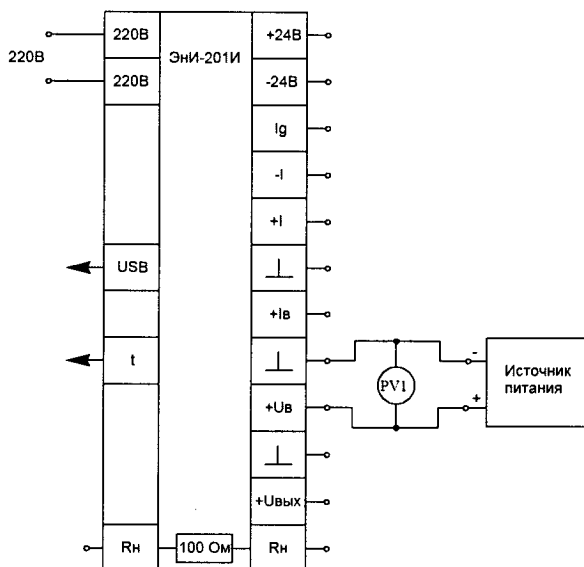


Рис. 11

- PV1 – мультиметр Agilent 3458A.

СХЕМА ПРОВЕРКИ ИП КАЛИБРАТОРА ЭНИ-201И

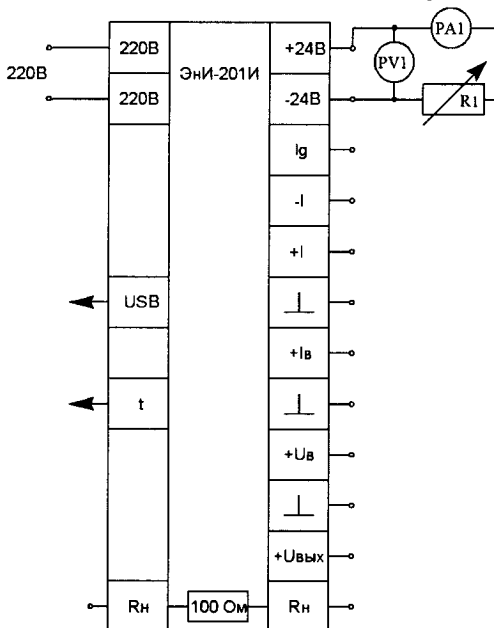


Рис. 12

- R1 - резистор ППЗ-40 1 кОм 10%.
- PV1 – мультиметр PC5000.
- PA1 – мультиметр PC5000.

Подпись и дата	
Инв. № дубл.	
Взам. инв. №	
Подпись и дата	
Инв. № подл.	

Изм.	Лист	№ докум.	Подпись	Дата					

Приложение Е

**МЕТРОЛОГИЧЕСКИЕ ХАРАКТЕРИСТИКИ
РЕЗИСТОРА 100 Ом ± 0,01%**

Наименование параметра и единицы измерения	Значение параметра
Отклонение сопротивления от номинального значения, не более	± 0,01 %
Температурный коэффициент сопротивления	± 2,0 ppm/°C
Долговременная стабильность (при 70°C, 2000 ч.)	± 0,005 %
Максимальное рабочее напряжение, В	300

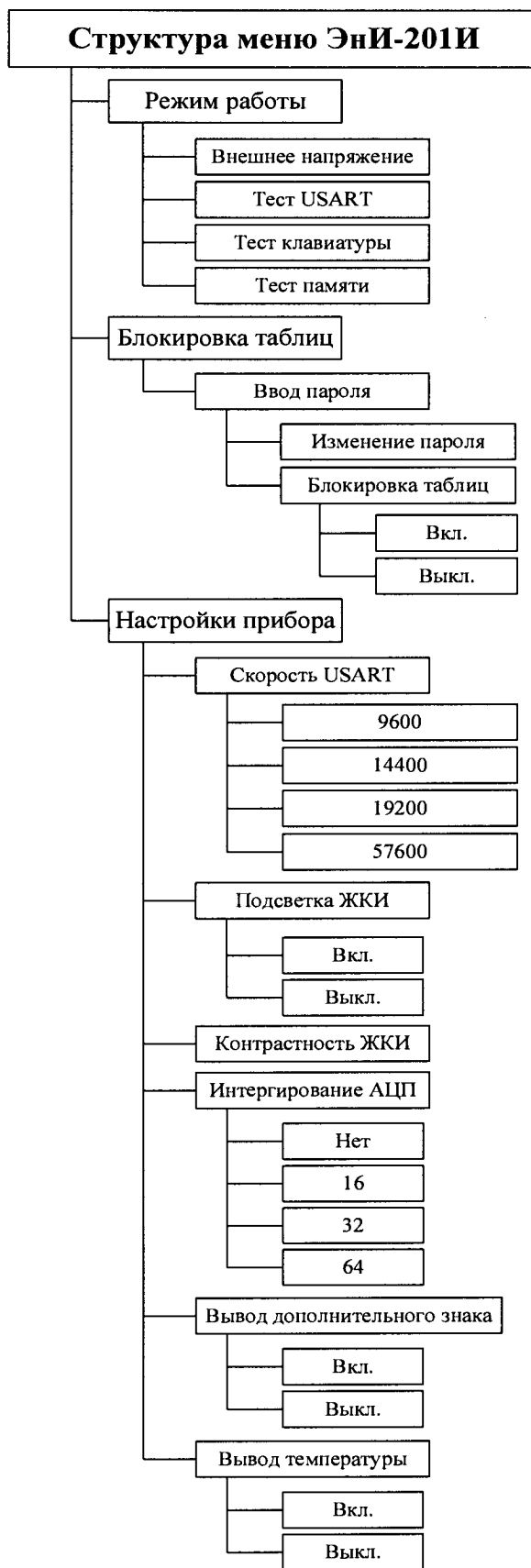
Примечание: калибраторы оснащаются дополнительным резистором 100 Ом ± 0,01%, который подключен к отдельным клеммам на боковой панели – опционально (см. пример заказа в паспорте ЭИ.120.00.000ПС)

Инв. № подл.	Подпись и дата	Взам. инв. №	Инв. № дубл.	Подпись и дата

					ЭИ.120.00.000РЭ	Лист
						31
Изм.	Лист	№ докум.	Подпись	Дата		

Приложение Ж

СТРУКТУРА СЕРВИСНОГО МЕНЮ КАЛИБРАТОРА ЭНИ-201И



Инв. № подл.	Подпись и дата
Взам. инв. №	Инв. № дубл.
Подпись и дата	Подпись и дата

Изм.	Лист	№ докум.	Подпись	Дата
------	------	----------	---------	------

ЭИ.120.00.000РЭ

