



**ФЕДЕРАЛЬНОЕ БЮДЖЕТНОЕ УЧРЕЖДЕНИЕ
«ГОСУДАРСТВЕННЫЙ РЕГИОНАЛЬНЫЙ ЦЕНТР СТАНДАРТИЗАЦИИ,
МЕТРОЛОГИИ И ИСПЫТАНИЙ В Г. МОСКВЕ»
(ФБУ «РОСТЕСТ – МОСКВА»)**

УТВЕРЖДАЮ

Заместитель генерального директора
ФБУ «Ростест-Москва»



А.Д. Меньшиков

«11» сентября 2017 г.

Государственная система обеспечения единства измерений

**ДАТЧИКИ ТЕМПЕРАТУРЫ
ROSEMOUNT 2240**

Методика поверки

РТ-МП-4128-442-2017

г. Москва
2017 г.

1 Введение

Настоящая методика распространяется на датчики температуры Rosemount 2240 (в дальнейшем – Rosemount 2240), изготовленные фирмой «Rosemount Tank Radar AB», Швеция, и устанавливает методику и последовательность проведения первичной и периодических поверок.

Датчики температуры Rosemount 2240 представляют собой сборную конструкцию, состоящую из преобразователя измерительного Rosemount 2240S и многоточечного термопреобразователя сопротивления Rosemount 565 (Rosemount 566, Rosemount 765).

Методика описывает поэлементную и комплексную поверку Rosemount 2240.

Интервал между поверками – 5 лет.

2 Операции поверки

При проведении первичной и периодической поверки должны выполняться операции, указанные в таблице 1.

Таблица 1 – Операции поверки

Наименование операции	Номер пункта МП	Проведение операции при	
		первичной поверке	периодической поверке
1 Внешний осмотр	6.1	Да	Да
2 Опробование, проверка версии встроенного программного обеспечения (ПО)	6.2	Да	Да
3 Проверка электрического сопротивления изоляции	6.3	Да	Да
4 Определение погрешности измерений температуры	6.4		
4.1 Определение погрешности измерений температуры преобразователем измерительным Rosemount 2240S	6.4.1	Да	Да
4.2 Определение погрешности измерений температуры многоточечным термопреобразователем сопротивления	6.4.2	Да	Нет
4.3 Определение погрешности измерений температуры датчиком температуры Rosemount 2240	6.4.2	Нет	Да
5 Определение абсолютной погрешности измерений уровня раздела жидких сред продукт/подтоварная вода	6.5	Да	Да

3 Средства поверки

При проведении поверки применяют средства измерений, указанные в таблице 2.

Таблица 2 - Средства поверки

Номер пункта методики поверки	Наименование и тип (условное обозначение) основного или вспомогательного средства поверки, обозначение нормативного документа, регламентирующего технические требования, и (или) метрологические и основные технические характеристики средства поверки
6.3	Мегаомметр Ф4102/1, диапазон от 0 до 20000 МОм, КТ 1,5
6.4	Термометр цифровой малогабаритный ТЦМ 9410Ех/М1 с ТТЦ14-180-1, диапазон от -50 до +50 °С, $\Delta_t = \pm(0,05 + 0,0005 \cdot t)$ °С
	Термометр электронный взрывозащищенный модель ТР7-С, диапазон от 0 до 100 °С, ПГ ±0,1 °С
	Термометр стеклянный для испытаний нефтепродуктов ТИН, ПГ ±0,1 °С
	Мера электрического сопротивления многозначная Р3026-2,

	КТ 0,002/1,5·10 ⁻⁶
	Термометры сопротивления класса 1/10 В по ГОСТ 6651-2009, диапазон от +15 до +25 °С
	Измеритель температуры многоканальный прецизионный МИТ 8, Δ _t = ±(0,0035 + 10 ⁻⁵ · t) °С
6.4, 6.5	Рулетка измерительная металлическая 2 класса по ГОСТ 7502-98, компарированная по 3 разряду (ГОСТ Р 8.763-2011) в соответствии с МИ 1780-87
6.2, 6.4, 6.5	Коммуникатор 475 или коммуникатор Тгех – устройство для связи с преобразователем по цифровому каналу и для обмена данными по протоколам Foundation Fieldbus
	Источник питания – выходное напряжение от 9 до 30 В
	Модем USB полевой шины Fieldbus – преобразователь интерфейса Fieldbus–USB для связи преобразователя с компьютером (например, NIUSB-8486)
	Fieldbus Power Hub – распределительная коробка для сегмента шины Foundation Fieldbus
	Компьютер под управлением Windows с установленным программным комплексом AMS Device Manager или Rosemount TankMaster. Наличие USB порта и модема
Примечания.	
1 Все средства измерений, применяемые при поверке, должны иметь действующие свидетельства о поверке.	
2 Допускается применение аналогичных средств поверки, обеспечивающих определение метрологических характеристик поверяемого средства измерений с требуемой точностью.	

4 Требования безопасности

При проведении поверки необходимо соблюдать:

- требования безопасности, которые предусматривают «Правила технической эксплуатации электроустановок потребителей», «Межотраслевые правила по охране труда (правила безопасности) при эксплуатации электроустановок» ПОТ РМ-016-2001, «Правила промышленной безопасности для нефтеперерабатывающих производств» ПБ 09-563-03;

- указания по технике безопасности, приведенные в эксплуатационной документации на эталонные средства измерений;

- указания по технике безопасности, приведенные в руководстве по эксплуатации Rosemount 2240.

К проведению поверки допускаются лица, ознакомленные с руководством по эксплуатации Rosemount 2240 и прошедшие инструктаж по технике безопасности.

5 Условия поверки и подготовка к ней

При проведении поверки должны соблюдаться следующие условия:

- в лабораторных условиях:

- температура окружающего воздуха, °С от +15 до +25;
- относительная влажность окружающего воздуха, % не более 80;
- атмосферное давление, кПа от 86 до 106,7;
- напряжение питания, В от 9 до 30.

- на месте эксплуатации:

- температура окружающего воздуха, °С от +5 до +35;
- относительная влажность окружающего воздуха, % до 100;
- атмосферное давление, кПа от 86 до 106,7;

6 Проведение поверки

6.1 Внешний осмотр

При внешнем осмотре проверяется:

- наличие паспорта;
- соответствие внешнего вида и маркировки Rosemount 2240 его документации и составу, приведенному в паспорте;
- отсутствие внешних повреждений компонентов, входящих в состав Rosemount 2240, которые могут повлиять на его метрологические характеристики.

Rosemount 2240, не отвечающие перечисленным выше требованиям, дальнейшей поверке не подлежат.

6.2 Опробование, проверка версии встроенного программного обеспечения

6.2.1 Опробование

Для считывания информации из преобразователей Rosemount 2240S с цифровым протоколом Foundation Fieldbus к выходу преобразователя Rosemount 2240S подключают коммуникатор 475 или коммуникатор Trex, или преобразователь интерфейса Fieldbus – USB с программным обеспечением AMS Device Manager для связи с персональным компьютером. При опробовании на месте эксплуатации допускается установка связи с Rosemount 2240S через модуль связи 2410 с помощью ПО Tankmaster в соответствии с п. 2.3-2.5 РЭ.

Схемы подключения приведены в приложении А настоящей методики поверки.

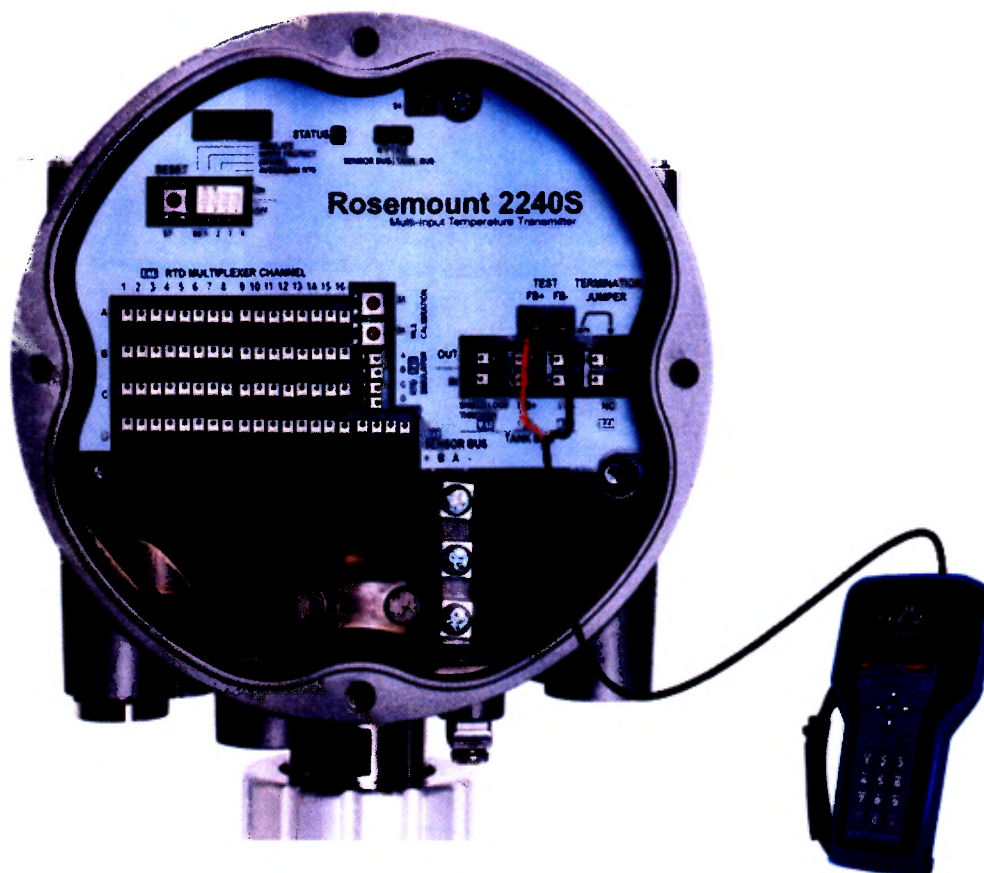


Рисунок 1 – Пример подключения для считывания информации

Подключить к первому измерительному входу ММЭС, установить связь преобразователя Rosemount 2240S со считывающим устройством.

Задать на ММЭС значение сопротивление равное 100,0 Ом, соответствующее температуре 0°C.

На считывающем устройстве должна отобразиться заданная температура.

6.2.2 Проверка работоспособности при периодической поверке
Проводится на месте установки поверяемого средства измерений.

Результаты считаются положительными, если:

- 1 – отсутствуют сигналы об ошибках (п.5.4.1, 6.2.6 РЭ);
- 2 – работает связь с Rosemount 2240S (п.5.4.2, 6.2.8 РЭ);
- 3 – датчик температуры Rosemount 2240 в рабочем состоянии (п.6.2.3 РЭ);
- 4 – отсутствует замыкание чувствительных элементов на землю (п.6.2.4 РЭ).

6.2.2 Проверка версии программного обеспечения (ПО)

В качестве идентификатора ПО принимается идентификационный номер ПО. Методика проверки идентификационного номера ПО заключается в установлении версии ПО преобразователя Rosemount 2240S, которую можно определить при помощи инструментов настройки - коммутаторов моделей 475 или Trex, программного обеспечения AMS Device Manager или Rosemount Tank Master:

А) Из основного меню коммутаторов моделей 475, программного обеспечения AMS Device Manager выбрать последовательность пунктов меню:

Выбрать устройство (2240) → Overview → Device Information → Revision → Software Version.

Считать номер версии (идентификационный номер) ПО.

Б) Из основного меню коммутатора Trex выбрать последовательность пунктов меню:

*Field Communicator → Выбрать устройство (2240)
На вкладке Overview выбрать функцию More → Device Information → Revision → Software Version*

Считать номер версии (идентификационный номер) ПО.

В) С помощью программного обеспечения Rosemount TankMaster на месте эксплуатации:

- проинсталлировать модули 2410 и 2240S в базе данных WinSetup согласно инструкции по эксплуатации;
- во вкладке Devices (Устройства) - правый клик по соответствующему преобразователю 2240S;
- во всплывшем окне открыть раздел «View Input Registers» (просмотр выходных регистров);
- считать номер версии (идентификационный номер) ПО в Modbus регистре номер 10014 тип регистра – WORD, для чтения регистра нажать кнопку “Read” (Чтение).

Результат проверки считать положительным, если идентификатор ПО соответствует значению, указанному в таблице 3. При отрицательном результате дальнейшую поверку не проводят.

Таблица 3- Идентификационные данные ПО

Идентификационные данные (признаки)	Значение
Идентификационное наименование ПО	2240S software
Номер версии (идентификационный номер) ПО	не ниже 1.XY
Цифровой идентификатор ПО (контрольная сумма исполняемого кода)	-

6.3 Проверка электрического сопротивления изоляции

Проводится для многоточечного термопреобразователя сопротивления

6.3.1 При первичной поверке.

Электрическое сопротивление изоляции проверяется мегомметром между соединенными вместе выводами каждого чувствительного элемента и корпусом металлического шланга термопреобразователя сопротивления. Измерительное напряжение – 100 В.

Результат считается положительным, если измеренные сопротивления не менее 100 МОм.

6.3.2 При периодической поверке

Электрическое сопротивление изоляции проверяется автоматически (п. 6.2.4 РЭ).

Результат считается положительным, если отсутствует сигнал ошибки.

Если индицируется сигнал о замыкании на землю, каждый чувствительный элемент отсоединяется от входных клемм преобразователя измерительного Rosemount 2240S и проверяется электрическое сопротивление между соединенными вместе выводами каждого чувствительного элемента и корпусом металлического шланга термопреобразователя сопротивления. Измерительный прибор должен соответствовать нормам взрывозащиты.

Результат считается положительным, если измеренные сопротивления не менее 100 МОм.

6.4 Определение погрешности измерений температуры

Выполняется или поэлементная или комплексная поверка.

Поэлементная поверка – проводится при первичной и может проводиться при периодической поверке отдельно преобразователя измерительного Rosemount 2240S и многоточечного термопреобразователя сопротивления Rosemount 565 (Rosemount 566, Rosemount 765).

Комплексная поверка – может проводиться при периодической поверке на месте установки датчика температуры Rosemount 2240.

6.4.1 При первичной поверке

6.4.1.1 Определение погрешности измерений температуры преобразователем измерительным Rosemount 2240S

Первичную поверку проводить в пяти точках диапазона измерений, включая две крайние, по каждому входу.

К измерительным входам Rosemount 2240S последовательно подключить ММЭС по четырехпроводной схеме.

Установить на ММЭС значения сопротивления, соответствующие задаваемым температурам ($t_{эм}$) по ГОСТ 6651-2009. Считать результаты измерений ($t_{изм}$) со считывающего устройства (п. 6.2.1).

Вычислить погрешность измерений по формуле:

$$\Delta t = t_{изм} - t_{эм}, \text{ } ^\circ\text{C} \quad (1)$$

Результат считается положительным, если абсолютная погрешность измерений температуры в каждой точке не превышает $\pm 0,1 \text{ } ^\circ\text{C}$.

6.4.1.2 Определение погрешности измерений температуры многоточечным термопреобразователем сопротивления Rosemount 565 (Rosemount 566, Rosemount 765)

Термопреобразователь поставляется упакованным в фанерный ящик.

Провести следующие операции:

- снять верхнюю крышку ящика;
- вывести выводы чувствительных элементов за стенки ящика и подключить к многоканальному измерителю температуры;
- прикрепить эталонные термометры сопротивления, подключенные к многоканальному измерителю, к местам расположения чувствительных элементов в металлическом гофрированном шланге (помечены изготовителем) и провести местное термостатирование;

В качестве эталонных термометров должны применяться термометры длиной не более 60 мм класса допуска 1/10 В, диапазон 15/25.

- записать соответствие номера каждого чувствительного элемента с эталонным термометром;
- закрыть верхнюю крышку.

Дать вылежаться ящику с термометрами при комнатной температуре в течение суток.

Через 24 часа снять показания температуры, измеренные чувствительными элементами ($t_{изм}$) и соответствующими эталонными термометрами ($t_{эт}$).

Вычислить погрешность измерений по формуле 1.

Результаты поверки считаются положительными, если абсолютная погрешность измерений всех чувствительных элементов, рассчитанная по формуле 1, не превышает $\pm 0,1$ °С для Rosemount 565 (Rosemount 567) и $\pm 0,2$ °С, Rosemount 566.

6.4.2 При периодической поверке

Проводится на месте эксплуатации

6.4.2.1 Комплексная поверка

Проводится при температуре измеряемого продукта. Эталонный термометр должен быть взрывобезопасного исполнения. Отношение границ доверительной погрешности эталонного термометра и поверяемого датчика температуры должно составлять не более 0,5 (1:2).

Эталонный термометр погрузить в резервуар с измеряемым продуктом на глубину (по горизонтали) установки поверяемого чувствительного элемента на расстоянии не более двух метров. Для измерения глубины погружения использовать рулетку измерительную.

Измерения проводить при помощи цифрового термометра или термометра в составе электронной рулетки, или путем измерений температуры в течение пяти минут точечных проб продукта в пробе не позже 1 – 3 минут после отбора пробы.

В каждой точке измерения повести три раза. Вычислить среднее арифметическое значение температуры.

Результаты поверки считаются положительными, если абсолютная погрешность измерений на уровнях всех чувствительных элементов, рассчитанная по формуле 1, не превышает указанной в описании типа.

6.4.2.2 Поэлементная поверка

6.4.2.2.1 Поверка преобразователя измерительного Rosemount 2240S

Проводить в трех точках диапазона измерений, включая две крайние по всем входам. При этом от задействованного поверяемого входа последовательно отключаются чувствительные элементы многоточечного термопреобразователя сопротивления.

К измерительным входам Rosemount 2240S последовательно подключить ММЭС по четырехпроводной схеме.

Установить на ММЭС значения сопротивления, соответствующие задаваемым температурам ($t_{эт}$) по ГОСТ 6651-2009. Считать результаты измерений ($t_{изм}$) с экрана компьютера или дисплея Rosemount 2230.

Вычислить погрешность измерений по формуле 1.

Результат считается положительным, если абсолютная погрешность измерений температуры преобразователем измерительным Rosemount 2240S в каждой точке не превышает $\pm 0,1$ °С.

6.4.2.2.2 Поверка многоточечного термопреобразователя сопротивления.

Определение погрешности не проводится. Пригодность к применению определяется на основании результатов проверки по п.6.3.2.

6.5 Определение абсолютной погрешности измерений уровня раздела жидких сред продукт/подтоварная вода

Проводятся для Rosemount 2240 с Rosemount 765

6.5.1 В лабораторных условиях

Сосуд заполняется водой и техническим маслом.

Когда граница раздела сред стабилизируется провести измерения уровня раздела сред, соответствующее 5 %, 50 % и 95 % от максимального диапазона измерений.

Абсолютную погрешность измерений уровня раздела жидких сред продукт/подтоварная вода определить по формуле:

$$\Delta = L_{\text{изм}} - L_{\text{э}}, \text{ мм} \quad (2)$$

где $L_{\text{изм}}$ - значение уровня раздела измеренное Rosemount 2240, мм;

$L_{\text{э}}$ - значение уровня раздела измеренное рулеткой измерительной, мм.

Результаты поверки считаются положительными, если значения абсолютной погрешности измерений уровня раздела жидких сред продукт/подтоварная вода не превышают ± 2 мм для модификации С05, Н05, ± 4 мм для модификации С10, Н10, ± 6 мм для модификации С15, Н15.

6.5.2 В условиях эксплуатации определение абсолютной погрешности измерений уровня раздела жидких сред продукт/подтоварная вода проводится следующим образом:

- считывают информацию об уровне раздела;
- на рулетку измерительную, на уровне границы раздела двух жидких сред, наносят водочувствительную пасту;
- выполняют замер уровня раздела от дна резервуара (или от референсной точки) в соответствии с ГОСТ 8.903-2015

Абсолютную погрешность измерений уровня раздела жидких сред продукт/подтоварная вода определить по формуле 2.

Результаты поверки считаются положительными, если значения абсолютной погрешности измерений уровня раздела жидких сред продукт/подтоварная вода не превышают ± 2 мм для модификации С05, Н05, ± 4 мм для модификации С10, Н10, ± 6 мм для модификации С15, Н15.

7 Оформление результатов поверки

Rosemount 2240, прошедший поверку с положительным результатом, признается годным и допускается к применению.

Результаты поверки удостоверяются:

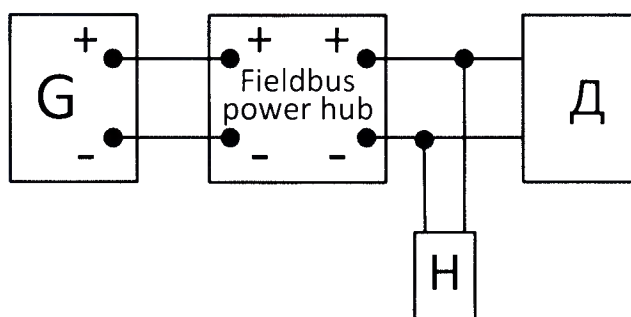
- при первичной поверке записью в паспорте, заверяемой подписью поверителя и знаком поверки;

- при периодической поверке свидетельством о поверке, заверяемым подписью поверителя и знаком поверки. В свидетельстве о поверке указывается состав изделия с заводскими номерами и диапазон измерений.

При отрицательных результатах поверки оформляется извещение о непригодности.

Приложение А
(обязательное)

Схемы включения при проверке



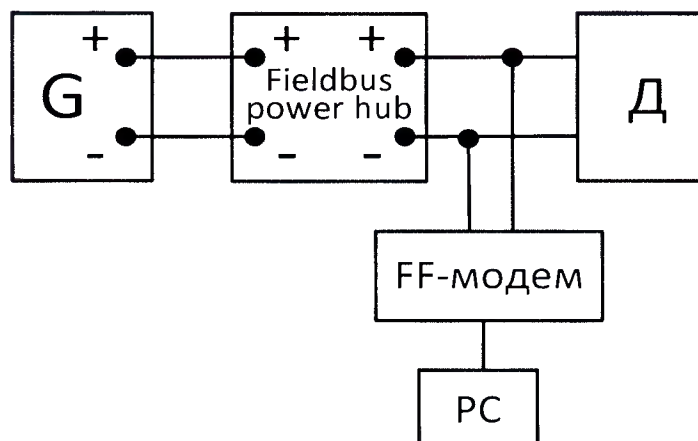
Д – проверяемый Rosemount 2240 S;

Fieldbus power hub – распределительная коробка для сегмента шины Foundation Fieldbus;

G – источник питания постоянного тока;

Н – коммутатор 475 и Trex, поддерживающий коммуникационный протокол Foundation Fieldbus.

Рисунок А1 – Схема подключения для считывания информации по цифровому каналу Foundation Fieldbus при помощи коммутатора 475 или Trex.



Д – проверяемый Rosemount 2240 S;

Fieldbus power hub – распределительная коробка для сегмента шины Foundation Fieldbus;

G – источник питания постоянного тока;

FF-модем – преобразователь интерфейса Fieldbus – USB для связи датчика с компьютером;

PC – персональный компьютер с установленным программным комплексом AMS Device Manager.

Рисунок А2 – Схема подключения для считывания информации по цифровому каналу Foundation Fieldbus при помощи персонального компьютера