

**УТВЕРЖДАЮ**

Раздел 16 «Методика поверки»

Директор ФГУП «ВНИИМ  
им. Д.И. Менделеева»



Н.И. Ханов

“18” декабря 2015 г.

Код ОКП: 4217110001

Номер в Госреестре: 14644-00

*н.р.*

**УТВЕРЖДАЮ**

Генеральный директор

«ООО Предприятие ЭМИМ»

 Лихачев С.Л.  
“ ” 2015 г.



**СИСТЕМА КОНТРОЛЯ КОНЦЕНТРАЦИИ  
ХЛОРА МНОГОКАНАЛЬНАЯ  
СКХ**

**РУКОВОДСТВО ПО ЭКСПЛУАТАЦИИ  
(БИЖМ.413411.001 РЭ)**

*н.р. 65076-16*

МОСКВА

2015

Инд. № подл.	Подп. и дата
Взам. инв. №	Подп. и дата
Инв. № дубл.	Подп. и дата

# СОДЕРЖАНИЕ

	Лист
1. Введение	2
2. Наименование и область применения	3
3. Назначение	4
4. Технические данные	6
5. Состав изделия	10
6. Устройство и принцип работы	11
7. Маркировка и пломбирование	13
8. Тара и упаковка	14
9. Указание мер безопасности	15
10. Порядок установки	16
11. Подготовка к работе	17
12. Порядок работы	18
13. Проверка технического состояния	19
14. Характерные неисправности и методы их устранения	20
15. Техническое обслуживание	21
16. Методика поверки	23
17. Правила хранения и транспортировки	35
18. Свидетельство о приемке	36
19. Свидетельство о сдаче в эксплуатацию	36
20. Гарантийные обязательства	37
Приложения	
1. Протокол поверки вторичной аппаратуры ВА системы СКХ	38
2. Протокол поверки системы СКХ	39
3. Принципиальная электрическая схема соединений блоков ВА СКХ	40

	Подп. и дата	Инв. № дубл.	Взам. инв. №	Подп. и дата	<b>БИЖМ.413411.001 РЭ</b>							
	Изм	Лист	№ докум	Подп.	Дата							
Инв. № подл	Разраб.		Лихачева К.Н.			Система контроля концентрации хлора многоканальная СКХ Руководство по эксплуатации						
	Пров.		Лихачев С.Л.							Лит.	Лист	Листов
										1	26	
	Утв.		Лихачев С.Л.									

# 1. ВВЕДЕНИЕ

1.1. Настоящее руководство по эксплуатации (РЭ) предназначено для ознакомления с устройством, функционированием, техническими характеристиками и обслуживанием системы контроля концентрации хлора многоканальной СКХ.

1.2. При изучении и эксплуатации СКХ следует дополнительно руководствоваться следующими документами:

1. Паспорт на преобразователь первичный хлора ППХ-1 (ЭМО.410341.001 ПС).

2. Вторичная электронная аппаратура ВА системы концентрации хлора многоканальной (СКХ). Техническое описание и инструкция по эксплуатации (АБЛК.467419.052 ТО).

3. Документацией на внешние устройства, подключенные к информационным и управляющим выходам СКХ.

**ВНИМАНИЕ !:** Данное руководство по эксплуатации предназначено для СКХ с различной компоновкой и различными диапазонами измерений: (0,5...25), (0,5...50) мг/м<sup>3</sup>.

Поэтому, при пользовании руководством, а также при проведении поверки следует опускать операции, предназначенные для блоков вторичной аппаратуры и измерительных каналов с диапазонами, отсутствующими в конкретной поставленной системе.

Изн	Лист	№ докум	Подп.	Дата	Подп. и дата	Инв. № дубл.	Взам. инв. №	Подп. и дата	Инв. № подл.
-----	------	---------	-------	------	--------------	--------------	--------------	--------------	--------------

**БИЖМ.413411.001 РЭ**

Лист.  
2

## 2. НАИМЕНОВАНИЕ И ОБЛАСТЬ ПРИМЕНЕНИЯ

2.1. Система контроля концентрации хлора многоканальная СКХ.

2.2. СКХ применяется при осуществлении контроля воздуха рабочей зоны на предприятиях, производящих и потребляющих хлор.

Инв. № подл.	Подп. и дата	Взам. инв. №	Инв. № дубл.	Подп. и дата	
Изм	Лист	№ докум	Подп.	Дата	
<b>БИЖМ.413411.001 РЭ</b>					Лист 3

### 3. НАЗНАЧЕНИЕ

3.1. СКХ предназначена для осуществления непрерывного автоматического контроля концентрации хлора в воздухе рабочей зоны, в т.ч. производственных помещений и промзоны хлорпроизводящих и хлорпотребляющих предприятий, выдачи информации о текущем значении концентрации по любой точке контроля, а также выдачи световых и звуковых сигналов, соответствующих значению концентрации хлора "Норма" и "Превышение" по двум уровням опасности - пред аварийной и аварийной, по любой точке контроля.

При наличии в составе СКХ информационного канала связи с ПЭВМ возможно осуществить документирование измеренной информации.

3.2. СКХ представляет собой информационно-измерительную систему, состоящую из преобразователей первичных хлора ППХ-1, предназначенных для преобразования концентрации хлора в аналоговый сигнал постоянного тока (4-20) мА, и вторичной аппаратуры (ВА), предназначенной для обработки выходных сигналов ППХ, представления их в цифровом виде, выдачи световых и звуковых сигналов о пред аварийной и аварийной ситуации, а также питания ППХ и автоматического контроля работоспособности всех элементов системы с классификацией возможных неисправностей.

3.3. СКХ предназначена для работы при следующих условиях эксплуатации:

для ППХ-1:

- диапазон температуры окружающего воздуха от минус 40 °С до 50 °С;
- относительная влажность окружающего воздуха до 95 % без конденсации при температуре 35 °С;
- диапазон атмосферного давления, кПа от 84 до 106,7;
- содержание неизмеряемых компонентов в анализируемой газовой среде: NO, HCl, CO, NH<sub>3</sub> – не более 1 ПДК в воздухе рабочей зоны по ГОСТ 12.1.005-88; NO<sub>2</sub> и H<sub>2</sub>S не более 1 ПДК в атмосферном воздухе по ГН 2.1.6.1338-03.

Име. № подл.	Подп. и дата	Взам. инв. №	Инв. № дубл.	Подп. и дата

Изм	Лист	№ докум	Подп.	Дата	БИЖМ.413411.001 РЭ	Лист . 4

- при кратковременном (не более 10 мин) воздействии перегрузки по концентрации хлора до 1000 мг/м<sup>3</sup>;

- при напряжении питания от двухполярного источника питания с выведенной средней точкой (минус 20 до минус 30) В, (от 20 до 30) В;

для ВА:

- диапазон температуры окружающего воздуха от 5 °С до 40 °С;

- относительная влажность окружающего воздуха до 80 % при 25 °С (без конденсации влаги);

- диапазон атмосферного давления, кПа от 84 до 106,7;

- напряжения питания (230 ± 23) В, (50 ± 1) Гц;

Для внешних устройств, подключенных к информационным и управляющим выходам СКХ, условия эксплуатации описываются в соответствующей сопроводительной документации.

Инв. № подл.	Подп. и дата	Взам. инв. №	Инв. № дубл.	Подп. и дата	БИЖМ.413411.001 РЭ				Лист.
									5
					Изм	Лист	№ докум	Подп.	Дата

#### 4. ТЕХНИЧЕСКИЕ ДАННЫЕ

4.1. СКХ предназначена для измерения концентрации хлора в воздухе рабочей зоны по «*n*» каналам в диапазоне (0,5-25) мг/м<sup>3</sup> или (0,5-50) мг/м<sup>3</sup>, представления измеряемого значения концентрации в цифровом виде (мг/м<sup>3</sup>) на пульте сбора и обработки информации ПСОИ, а также формировании его на информационном выходе канала связи с ПЭВМ; управления внешними устройствами, подключенными к блоку БУС или “сухим” контактам ПСОИ-03.

4.2. Пределы допускаемой основной относительной погрешности каналов измерения СКХ, предел допускаемой вариации показаний и предел допускаемого изменения показаний за 24 ч непрерывной работы.

4.2.1. Пределы допускаемой основной относительной погрешности каналов измерения при нормальных условиях  $\delta_{K1} = \pm 25 \%$ . Погрешность в диапазоне показаний (0-0,5) мг/м<sup>3</sup> не нормируется. Дополнительная погрешность каналов измерения при рабочих условиях применения СКХ (п.3.3.) определяется в соответствии с пунктами 4.3.-4.3.2. РЭ, а также техническими условиями на ППХ-1 ТУ 4215-001-13285062-97 и техническими условиями на СКХ ТУ 4217-003-13285062-05.

4.2.2. Предел допускаемой вариации показаний, в долях от предела допускаемой основной погрешности: 0,5.

4.2.3 Предел допускаемого изменения показаний за 24 ч непрерывной работы, в долях от предела основной погрешности 0,5.

4.3. Дополнительная относительная погрешность каналов измерения СКХ. Дополнительная относительная погрешность измерительных каналов (0,5-50) мг/м<sup>3</sup> и (0,5-25) мг/м<sup>3</sup> составляет, не более:

- от изменения температуры окружающего воздуха  $\pm 0.3 \delta_{П1}$  или  $K1$  на каждые 10 °С в диапазоне температур (минус 40...50) °С;

- от изменения относительной влажности  $\pm 0.5\delta_{П1}$  на каждые 5 % в диапазоне (80...95) %;

- от наличия в анализируемом газе неизмеряемых компонентов (по п.3.3) 0.8  $\delta_{П1}$  (суммарная погрешность).

Инв. № подл.	Подп. и дата	Взам. инв. №	Инв. № дубл.	Подп. и дата	<p style="text-align: center;"><b>БИЖМ.413411.001 РЭ</b></p>	Лист 6

4.4. Время прогрева, мин, не более 30.

4.5. Номинальное время установления выходного сигнала  $T_{0,9}$  по каждому каналу измерения не превышает 30 с.

4.6. Количество точек измерения:  $n$  с диапазоном 0,5-25 мг/м<sup>3</sup> или 0,5-50 мг/м<sup>3</sup>.

4.7. Количество порогов сигнализации - два на каждый канал измерения.

4.8. Количество управляющих выходов:  $m$ .

Коммутационные характеристики:

переменное напряжение 230 В 50 Гц - током до 2 А,

постоянное напряжение от 24 В до 250 В - током до 0,5А.

4.9. Время опроса - не более 30 с.

4.10. Максимальное расстояние от ППХ до БТ, к которому подключен ППХ, - 1000 м. Максимальное расстояние ПСОИ-БТ - 1000 м. Максимальное расстояние ПСОИ - БУС, ПСОИ - ПЭВМ - 30 м.

4.11. Уровни сигнализации:

Диапазон показаний мг/м <sup>3</sup>	0-50	0-25
“Норма”, мг/м <sup>3</sup>	< 5	< 1
предаварийная сигнализация	≥ 5	≥ 1
аварийная сигнализация	≥ 30	≥ 20

4.12. Возникновение предаварийной ситуации сигнализируется прерывистым звуковым сигналом, мигание светодиода, соответствующего точке контроля, на панели индикации и отображение числового значения концентрации хлора в данной точке на цифровом индикаторе ПСОИ. Если в составе системы есть блок БУС или предусмотрены “сухие” контакты непосредственно на блоке ПСОИ, то замыкается соответствующая группа контактов.

Подп. и дата										
Инв. № дубл.										
Взам. инв. №										
Подп. и дата										
Инв. № подл.										
Изм	Лист	№ докум	Подп.	Дата	<b>БИЖМ.413411.001 РЭ</b>					Лист
										7



При превышении концентрации одновременно в нескольких точках контроля на информационную панель ПСОИ будет выводиться значение концентрации в той точке контроля, где это значение максимально.

4.13. Возникновение аварийной ситуации сигнализируется постоянным звуковым сигналом, непрерывным горением светодиода, соответствующего точке контроля, на панели индикации и отображение числового значения концентрации хлора в данной точке на цифровом индикаторе ПСОИ. Если в составе системы есть блок БУС или предусмотрены “сухие” контакты непосредственно на блоке ПСОИ, то замыкается соответствующая группа контактов.

При превышении значения концентрации хлора выше максимально допустимого для данного канала измерения на цифровой панели ПСОИ будет отображено: 50П (канал 0,5-50 мг/м<sup>3</sup>), 25 П (канал 0,5-25 мг/м<sup>3</sup>).

4.14. СКХ при включении автоматически осуществляется:

- проверка работоспособности комплекта ВА;
- проверка наличия связи ППХ-1 - БТ;
- проверка наличия связи ПСОИ-БТ;
- проверка работоспособности электронного блока ППХ-1;
- проверка работоспособности встроенных чувствительных элементов и микрогенераторов хлора ППХ-1.

Примечание: проверка работоспособности встроенных чувствительных элементов и микрогенераторов хлора ППХ-1 проводится автоматически каждые 8 часов.

4.15. При обнаружении неисправностей по п.4.14. СКХ на цифровом табло ПСОИ выдает сигнал “Отказ” с классификацией обнаруженной неисправности (см. АБЛК.467419.052 ТО).

4.16. По надежности СКХ в соответствии с ГОСТ 22261-94, ГОСТ Р 8.655-2009 ГСО относится к восстанавливаемым изделиям. Среднее время восстановления системы не более 8 часов.

Ине. № подл.	Подп. и дата
Взам. инв. №	Ине. № дубл.
Подп. и дата	Подп. и дата

Изм	Лист	№ докум	Подп.	Дата	<b>БИЖМ.413411.001 РЭ</b>

4.17. Средняя наработка на отказ, ч (при доверительной вероятности  $P=0,95$ ) 24000.

4.18. Вероятность безотказной работы СКХ при полном отказе - 0.98 за 1000 часов работы. Полный отказ СКХ - выход из строя более 50 % ППХ-1, БТ и ПСОИ.

4.19. Средний срок службы СКХ (с учетом времени эксплуатации и хранения) - 10 лет.

4.20. Гарантийный срок службы - 1 год, срок гарантии - с момента изготовления.

4.21. Питание СКХ осуществляется от сети переменного тока 220 В  $\pm 10\%$ , 50 Гц  $\pm 1$  Гц, которое должно быть автономным или продублированным от сети аварийного электропитания.

4.22. Потребляемая мощность не более 500 Вт.

4.23. Габаритные размеры блоков СКХ не более, мм:

ППХ-1	125x125x95;
БТ	350x330x180;
ПСОИ	450x300x212.

4.24. Масса блоков СКХ не более, кг:

ППХ-1	1.5;
БТ	5;
ПСОИ	8.

Име. № подл.	Подп. и дата
Взам. инв. №	Инв. № дубл.
Подп. и дата	Подп. и дата

Изм	Лист	№ докум	Подп.	Дата
-----	------	---------	-------	------

**БИЖМ.413411.001 РЭ**

Лист  
9

## 5. СОСТАВ ИЗДЕЛИЯ

5.1. В комплект поставки СКХ входит:

- преобразователи первичные концентрации хлора ППХ-1 (количество n в соответствии с конфигурацией СКХ) в комплекте;
- комплект вторичной аппаратуры (ВА) в составе:
- блоки трансляции БТ (количество - в соответствии с конфигурацией СКХ) в комплекте;
- пульт сбора и обработки информации ПСОИ в комплекте;
- блок управления и сигнализации БУС (если есть в конфигурации СКХ);
- соединительные разъемы и комплект ЗИП (при заказе ЗИПа);
- руководство по эксплуатации (БИЖМ.413411.001 РЭ) и техническое описание вторичной электронной аппаратуры (АБЛК.467419.052 ТО).

Примечание:

1. В состав СКХ в зависимости от заказанной конфигурации может входить до 3-х блоков трансляции (БТ) (при этом к одному БТ можно подключить до 24 ППХ-1), пульт сбора и обработки информации ПСОИ, блок управления сигнализацией БУС. Для систем с количеством каналов измерения от 3 до 6 возможно совмещение блоков ПСОИ, БТ и БУС в одном корпусе.

2. При количестве точек измерения более 20 СКХ может поставляться в комплекте с выносным информационным табло, на котором размещается список контролируемых точек или мнемосхема. Информационное табло может быть отнесено от блока ПСОИ на расстояние до 15 м.

3. По заказу СКХ может поставляться с дополнительным оборудованием для организации связи с ПЭВМ типа IBM PC. Возможна поставка программного обеспечения.

4. Проектно-конструкторская документация, а также кабельные изделия в комплект поставки не входят и обеспечиваются Заказчиком СКХ.

Име. № подл.	Подп. и дата	Взам. инв. №	Име. № дубл.	Подп. и дата
--------------	--------------	--------------	--------------	--------------

Изм	Лист	№ докум	Подп.	Дата	<b>БИЖМ.413411.001 РЭ</b>	<i>Лист.</i> 10

## 6. УСТРОЙСТВО И ПРИНЦИП РАБОТЫ

6.1. Структурная схема СКХ в соответствии с проектом выполняется по типу “звезда” или “магистраль”.

Входящие в состав СКХ преобразователи первичные хлора ППХ-1 представляют собой стационарные электрохимические средства измерения хлора диффузионного типа, которые измеряют концентрацию хлора в воздухе и преобразуют измеренное значение в аналоговый сигнал (4-20) мА, пропорциональный измеряемому значению концентрации. ППХ-1 внесены в Федеральный информационный фонд по обеспечению единства измерений (ФИФ по ЕОИ) (Сертификаты прилагаются).

ППХ-1 подключаются к БТ (или непосредственно к ПСОИ, если ВА выполнена в виде совмещенного блока) по радиальной линии связи, в которой обеспечивается питание ППХ-1 ((+20...+30), (-20...-30)) В, подключение сигнала включения встроенных микрогенераторов хлора - МГХ, а также передача аналогового токового сигнала.

Блок трансляции БТ преобразует поступающие с ППХ-1 сигналы постоянного тока в частотный сигнал и передает их по магистральной линии связи в пульт сбора и обработки информации ПСОИ.

ПСОИ в реальном масштабе времени обрабатывает полученную от БТ информацию и формирует по каждой точке контроля цифровой сигнал, соответствующий текущему значению концентрации. Это значение в любой момент времени по запросу оператора может быть вызвано на индикаторную панель ПСОИ.

Сформированное цифровое значение сравнивается со значениями порогов предаварийной и аварийной сигнализации.

При превышении установленных значений, СКХ оповещает оператора (см. п.4.11-4.13.) и вырабатывает сигналы управления для средств автоматических систем оповещения, локализации и ликвидации выбросов хлора (если они подключены к блоку БУС или “сухим” контактам непосредственно на блоке ПСОИ).

Ине. № подл.	Подп. и дата
Взам. инв. №	Ине. № дубл.
Подп. и дата	Подп. и дата

Изм	Лист	№ докум	Подп.	Дата
-----	------	---------	-------	------

**БИЖМ.413411.001 РЭ**

Лист.  
11

При уменьшении значений концентрации хлора в измеряемой точке СКХ последовательно отключает предаварийную и аварийную сигнализацию.

6.2. Для малоканальных СКХ возможно исполнение блоков ПСОИ, БТ и БУС в одном корпусе (ПСОИ-03). Особенности устройства и принципов работы ПСОИ-03 описаны в Паспорте АБЛК.467419.052 ПС.

Подп. и дата		Инв. № дубл.		Взам. инв. №		Подп. и дата		Инв. № подл.	
<b>БИЖМ.413411.001 РЭ</b>									<i>Лист.</i> 12
<i>Изм</i>	<i>Лист</i>	<i>№ докум</i>	<i>Подп.</i>	<i>Дата</i>					

## 7. МАРКИРОВКА И ПЛОМБИРОВАНИЕ

7.1. Правила маркировки и пломбирования преобразователей первичных концентрации хлора ППХ-1 изложены в паспорте на ППХ-1.

7.2. Правила маркировки и пломбирования вторичной аппаратуры изложены в техническом описании и инструкции по эксплуатации (АБЛК.467419.052 ТО).

<i>Ине. № подл.</i>		<i>Подп. и дата</i>		<i>Ине. № дубл.</i>		<i>Взам. инв. №</i>		<i>Подп. и дата</i>		<i>Подп. и дата</i>	
<i>Ине.</i>	<i>Лист</i>	<i>№ докум</i>	<i>Подп.</i>	<i>Дата</i>	<b>БИЖМ.413411.001 РЭ</b>						<i>Лист.</i>
											13

## 8. ТАРА И УПАКОВКА

8.1. Требования к таре и упаковке ППХ-1 изложены в паспорте на ППХ-1.

8.2. Требования к таре и упаковке вторичной аппаратуры изложены в техническом описании и инструкции по эксплуатации (АБЛК.467419.052 ТО).

<i>Ине. № подл.</i>		<i>Подп. и дата</i>		<i>Ине. № дубл.</i>		<i>Взам. инв. №</i>		<i>Подп. и дата</i>		<i>Подп. и дата</i>	
<i>Изм</i>	<i>Лист</i>	<i>№ докум</i>	<i>Подп.</i>	<i>Дата</i>	<b>БИЖМ.413411.001 РЭ</b>						<i>Лист</i> 14

## 9. УКАЗАНИЕ МЕР БЕЗОПАСНОСТИ

9.1. Указание мер безопасности ППХ-1 изложены в паспорте ППХ-1.

9.2. Указание мер безопасности на вторичную аппаратуру изложены в техническом описании и инструкции по эксплуатации (АБЛК.467419.052 ТО).

9.3. При монтаже и эксплуатации СКХ следует руководствоваться разделом БП “Правил технической эксплуатации электроустановок” и гл. 1.7. “Правила устройства электроустановок”.

9.4. Монтаж кабельных линий СКХ должен в обязательном порядке вестись в газовых трубах. При этом экран кабеля и газовые трубы должны быть заземлены.

<i>Ине. № подл.</i>		<i>Подп. и дата</i>		<i>Ине. № дубл.</i>		<i>Взам. инв. №</i>		<i>Подп. и дата</i>		<i>Подп. и дата</i>	
<i>Изм</i>	<i>Лист</i>	<i>№ докум</i>	<i>Подп.</i>	<i>Дата</i>	<b>БИЖМ.413411.001 РЭ</b>						<i>Лист.</i> 15



## 10. ПОРЯДОК УСТАНОВКИ

10.1. Условия установки ППХ-1 изложены в паспорте ППХ-1.

10.2. Условия установки вторичной аппаратуры изложены в техническом описании и инструкции по эксплуатации (АБЛК.467419.052 ТО).

10.3. Требования по установке СКХ на конкретном объекте определяются техническим заданием и проектной документацией, выполняемой для конкретного Заказчика СКХ проектной организацией, которые в обязательном порядке согласовываются с органами Госгортехнадзора в соответствии с “Федеральными нормами и правилами в области промышленной безопасности при производстве хлора и хлорсодержащих сред” (разработан на основе ПБ 09-594-03).

Инев. № подл.	Подп. и дата	Взам. инв. №	Инев. № дубл.	Подп. и дата	<b>БИЖМ.413411.001 РЭ</b>	Лист
						16
Изм	Лист	№ докум	Подп.	Дата		

## 11. ПОДГОТОВКА К РАБОТЕ

11.1. Подготовка к работе ППХ-1 описана в паспорте ППХ-1.

11.2. Подготовка к работе вторичной аппаратуры изложена в техническом описании и инструкции по эксплуатации (АБЛК.467419.052 ТО).

11.3. Порядок подготовки к работе СКХ.

11.3.1. Произвести внешний осмотр технических средств СКХ на предмет целостности блоков, стекол, разъемов, предохранителей и т.п.

11.3.2. Проверить правильность подключения сетевых кабелей ВА, соединительных кабелей ПСОИ - БТ, ПСОИ - БУС, БТ – ППХ-1, ПСОИ - ПЭВМ, на соответствие схеме электрической общей БИЖМ.413411.001 ЭБ.

11.3.3. Отключить системы внешней сигнализации и блоки противоаварийной защиты, подключенные к блоку БУС или “сухим контактам” ПСОИ-03, а также ПЭВМ.

11.3.4. Включить питание блоков БТ. Выдержать время, необходимое для “прогрева” блоков БТ и ППХ-1 (в соответствии с паспортом).

11.3.5. Включить питание блоков ПСОИ и БУС.

11.3.6. Проверить правильность прохождения циклов самотестирования и проверки работоспособности СКХ по информации на табло ПСОИ. Если при этом обнаружены какие-либо неполадки, необходимо выключить систему, устранить обнаруженные неполадки и снова включить СКХ (п.11.4.).

При отсутствии сигнала “Отказ” на информационном табло блока ПСОИ система готова к работе.

11.3.7. Включить системы внешней сигнализации и блоки противоаварийной защиты, подключенные к блоку БУС или “сухим контактам” ПСОИ-03, а также ПЭВМ.

Име. № подл.	Подп. и дата	Взам. инв. №	Инв. № дубл.	Подп. и дата

Изм	Лист	№ докум	Подп.	Дата

**БИЖМ.413411.001 РЭ**

Лист.  
17

## 12. ПОРЯДОК РАБОТЫ

12.1. Порядок работы ППХ-1 определен в паспорте ППХ-1.

12.3. Порядок работы вторичной аппаратуры определен в техническом описании и инструкции по эксплуатации (АБЛК.467419.052 ТО).

12.3. СКХ работает автоматически в непрерывном режиме.

Инв. № подл.	Подп. и дата	Взам. инв. №	Инв. № дубл.	Подп. и дата

Изм	Лист	№ докум	Подп.	Дата	БИЖМ.413411.001 РЭ	Лист. 18

### 13. ПРОВЕРКА ТЕХНИЧЕСКОГО СОСТОЯНИЯ

13.1. Общая проверка технического состояния СКХ осуществляется автоматически при включении электропитания СКХ.

13.2. Проверка работоспособности блоков ВА и электронных блоков ППХ-1, наличия связи ППХ-1 - БТ, БТ-ПСОИ осуществляется непрерывно.

13.3. Проверка работоспособности чувствительных элементов ППХ-1 и встроенных в ППХ-1 микрогенераторов хлора осуществляется автоматически каждые 8 часов.

13.4. Техническое состояние внешних устройств, подключенных к СКХ, проверяется по соответствующей сопроводительной документации.

13.5. Корректировка нулевых показаний и чувствительности измерительных каналов системы с использованием генераторов хлора утвержденного типа осуществляется периодически – каждые 12 месяцев.

Инв. № подл.	Подп. и дата				Лист. 19
	Инв. № дубл.				
	Взам. инв. №				
	Подп. и дата				
Изм	Лист	№ докум	Подп.	Дата	БИЖМ.413411.001 РЭ

## 14. ХАРАКТЕРНЫЕ НЕИСПРАВНОСТИ И МЕТОДЫ ИХ УСТРАНЕНИЯ

14.1. Перечень характерных неисправностей ППХ-1 и методы их устранения указаны в паспорте ППХ-1.

14.3. Перечень характерных неисправностей вторичной аппаратуры СКХ и методы их устранения указаны в техническом описании и инструкции по эксплуатации (АБЛК.467419.052 ТО).

14.3. Характерные неисправности и методы их устранения для внешних устройств, подключенных к СКХ, должны быть приведены в соответствующей сопроводительной документации.

Инв. № подл.	Подп. и дата	Взам. инв. №	Инв. № дубл.	Подп. и дата						Лист 20
Изм	Лист	№ докум	Подп.	Дата	<b>БИЖМ.413411.001 РЭ</b>					

## 15. ТЕХНИЧЕСКОЕ ОБСЛУЖИВАНИЕ

15.1. Требования по техническому обслуживанию ППХ-1 изложены в паспорте ППХ-1.

15.2. Требования по техническому обслуживанию вторичной аппаратуры изложены в техническом описании и инструкции по эксплуатации (АБЛК.467419.052 ТО).

15.3. Техническое обслуживание внешних устройств, подключенных к СКХ, должно быть приведено в соответствующей сопроводительной документации.

<i>Ине. № подл.</i>		<i>Подп. и дата</i>		<i>Ине. № дубл.</i>		<i>Взам. инв. №</i>		<i>Подп. и дата</i>		
<i>Изм</i>	<i>Лист</i>	<i>№ докум</i>	<i>Подп.</i>	<i>Дата</i>	<b>БИЖМ.413411.001 РЭ</b>					<i>Лист.</i> 21

## 16. МЕТОДИКА ПОВЕРКИ

16.1.1. Настоящая методика поверки распространяется на систему контроля концентрации хлора многоканальную СКХ, предназначенную для осуществления непрерывного автоматического контроля концентрации хлора в воздухе рабочей зоны производственных помещений предприятий, и устанавливает методику ее первичной (до ввода в эксплуатацию и после ремонта) и периодической поверки в процессе эксплуатации.

16.1.2. Интервал между поверками - 1 год.

16.1.3. Поверка СКХ может быть осуществлена либо поэлементно путем проведения поверки ППХ-1 согласно разделу 12 "Методика поверки" паспорта и комплекта средств вторичной аппаратуры (ВА) согласно пункту 16.2 настоящего РЭ, либо комплектно. Методика комплектной поверки системы СКХ приведена в пункте 16.3 настоящего РЭ.

16.1.4 Комплектная поверка проводится без демонтажа преобразователей ППХ-1 и комплекта ВА, входящих в состав системы, при выполнении следующих условий:

а) свободный доступ к измерительному каналу системы (к первичному преобразователю), непосредственно на месте установки;

б) выполнение требований, приведенных в разделе 16.3.3 настоящей методики поверки;

в) наличие средств поверки, указанных в таблице 2.

16.1.5. При невозможности выполнения условий, указанных в п. 16.1.4, проводится поэлементная поверка. Поверка ППХ-1 выполняется в лабораторных условиях после их демонтажа. Поверка комплекта ВА для каждого измерительного канала системы проводится на месте их установки.

Подп. и дата
Инв. № дубл
Взам. инв. №
Подп. и дата
Инв. № подл.

					<b>БИЖМ.413411.001 РЭ</b>	<i>Лист.</i> 22
<i>Изм</i>	<i>Лист</i>	<i>№ докум</i>	<i>Подп</i>	<i>Дата</i>		

16.1.6. Допускается проведение поверки отдельных измерительных каналов системы в соответствии с заявлением владельца СИ, с обязательным указанием в свидетельстве о поверке информации об объеме проведенной поверки.

16.1.7. Если при проведении той или иной операции поверки измерительного канала системы получен отрицательный результат, дальнейшая поверка данного канала прекращается.

16.2. Методика проведения поэлементной поверки системы (поверка ППХ-1 и комплекта средств вторичной аппаратуры (ВА) системы СКХ).

16.2.1. При проведении поэлементной поверки должны быть выполнены операции, указанные в Таблице 1. ( для комплекта ВА системы СКХ).

Таблица 1

Наименование операции	Номер пункта методики поверки	Обязательность проведения операции при	
		первичной поверке	периодической поверке
1 Внешний осмотр	16.2.5.1	да	да
2. Опробование			
2.1. Проверка времени выхода на режим	16.2.5.2	да	нет
2.2 Проверка функционирования системы	- « -	да	да
2.3. Проверка тестов неисправности	- « -	да	нет
2.4 Подтверждение соответствия программного обеспечения	16.2.5.3	да	да
3. Определение основной погрешности при поэлементной поверке	16.2.5.4	да	да*
Примечание:*С учетом п.п.16.1.3 – 16.1.5			

16.2.2. Средства поверки.

Для проведения поверки средств вторичной аппаратуры ВА системы должны быть применены средства, указанные в Таблице 2.

Изн. № подл.	Подп. и дата	Взам. инв. №	Изн. № дубл.	Подп. и дата



Таблица 2.

Наименование средств поверки	Нормативно-технические характеристики	Кол-во
1. Калибратор MLC-R фирмы "Ametek Denmark A/S"	Воспроизводимые значения номинальной силы тока в диапазоне (4.0...20.0) мА с погрешностью $\pm 0.1$ мА.	1 шт.
2. Секундомер СоПР-2а-300 ТУ 25-1894.003-90	Кл. 3	1 шт.
3. Термогигрометр TESTO 622	<p>Диапазон измерения температуры: минус 10 °С - 60 °С, погрешность измерения <math>\pm 0,4</math> °С</p> <p>Диапазон измерения относительной влажности: 0 – 100 %, погрешность измерения: <math>\pm 2\%</math> ОВ (10-90%),</p> <p>Диапазон измерения давления: 300 - 12000 гПа, погрешность измерения: <math>\pm 3</math> гПа</p>	1 шт.

## Примечание:

1. Допускается применение других средств измерений, не приведенных в таблице, но обеспечивающих определение метрологических характеристик с требуемой точностью.

2. Все средства поверки должны иметь действующие свидетельства о поверке.

16.2.3. Условия поверки должны соответствовать условиям:

- температура окружающего воздуха  $(293 \pm 5)$  К,  $(20 \pm 5)$  °С;
- диапазон атмосферного давления от 84,0 до 106,7 кПа, (от 630 до 800 мм рт. ст.);
- диапазон относительной влажности окружающего воздуха: от 30 до 80 %.

Подп. и дата	
Инв. № дубл.	
Взам. инв. №	
Подп. и дата	
Инв. № подл.	

Изм	Лист	№ докум	Подп.	Дата
-----	------	---------	-------	------

БИЖМ.413411.001 РЭ

Лист  
24

#### 16.2.4. Требования безопасности.

При проведении поверки должны быть соблюдены следующие требования безопасности:

К проведению поверки должны допускаться лица, ознакомившиеся с паспортами ППХ и техническим описанием и инструкцией по эксплуатации (АБЛК.467419.052 ТО), прошедшие инструктаж по правилам работы с электроустановками.

#### 16.2.5. Порядок проведение поверки.

Перед проведением поверки должна быть проведена подготовка к работе средств поверки, перечисленных в Таблице 2 по прилагаемым к ним документам.

Если блоки ВА СКХ проходят поверку на стенде, необходимо подстроить переменные сопротивления на входах измерительных каналов, компенсирующие сопротивление кабельных линий ППХ-1 - ВА.

##### 16.2.5.1 Внешний осмотр

-а) При внешнем осмотре средств измерений и устройств, входящих в состав системы, должно быть установлено отсутствие внешних повреждений, влияющих на работоспособность.

-б) Комплектность системы должна соответствовать указанной в Руководстве по эксплуатации.

-в) Для средств измерений, входящих в состав системы, должны быть установлены:

- исправность органов управления, настройки и коррекции;
- четкость всех надписей на лицевых панелях средств измерений;
- четкость и контрастность цифровых дисплеев средств измерений;
- наличие пломб на корпусе блока ПСОИ.

Система считается выдержавшей внешний осмотр удовлетворительно, если он соответствует всем перечисленным выше требованиям.

Изн. № подл.	Подп. и дата	Взам. инв. №	Изн. № дубл.	Подп. и дата						
Изм	Лист	№ докум	Подп.	Дата	<b>БИЖМ.413411.001 РЭ</b>					<i>Лист.</i> 25

### 16.2.5.2. Опробование

#### а) Проверка времени выхода средств ВА СКХ на режим.

На вход любого из измерительных каналов СКХ вместо ППХ-1 подключается калибратор тока. При этом "0" калибратора подключается к клемме "Общ. провод" (контакт 1 разъема), а токовый выход калибратора - к клемме "Сигнал" (контакт 4 разъема) на колодке блока БТ (или ПСОИ, если блоков БТ в составе СКХ нет).

Подается питание на блок трансляции БТ (если он есть в конфигурации системы). Затем подается питание на блок ПСОИ. Фиксируется загорание сообщения "Проверка" на информационном табло ПСОИ. Одновременно включается секундомер.

После отключения сообщения "Проверка" и включения сообщения "Норма" фиксируется время. При этом, если на других входах ВА отсутствуют ППХ или имитаторы ППХ-1, то ПСОИ выдаст сигнал "Отказ" с указанием отключенных каналов.

Время выхода на режим средств ВА СКХ не должно превышать 5 мин.

По окончании выхода на режим на входе с подключенным калибратором тока будет зафиксирован отказ "N5", на остальных - "N4".

Система считается выдержавшей проверку времени выхода на режим, если время выхода на режим средств ВА СКХ не превысило 5 мин.

#### б) Проверка функционирования системы (комплекта ВА СКХ)

Поочередно на все входы измерительных каналов (ВА) подается токовый сигнал, соответствующий первому порогу сигнализации и фиксируется отключение сообщения "Норма" и включение сигнализации превышения предаварийного порога с индикацией числового значения с номером канала измерения на цифровом табло ПСОИ.

Подаваемые токовые сигналы составляют:

Для каналов с диапазоном измерения  $(0,5-50) \text{ мг/м}^3$  - 6 мА.

Для каналов с диапазоном измерения  $(0,5-25) \text{ мг/м}^3$  - 4.7 мА.

Аналогично на все входы измерительных каналов (ВА) подается токовый

Име. № подл.	Подп. и дата	Взам. инв. №	Име. № дубл.	Подп. и дата
--------------	--------------	--------------	--------------	--------------

Изм	Лист	№ докум	Подп.	Дата	<b>БИЖМ.413411.001 РЭ</b>	Лист
						26

сигнал, соответствующий второму порогу сигнализации и фиксируется отключение сообщения о превышении первого порога и включение сигнализации превышения второго порога сигнализации (аварийная сигнализация) с индикацией числового значения с номером канала измерения на цифровом табло ПСОИ.

Подаваемые токовые сигналы составляют:

Для каналов с диапазоном измерения  $(0,5-50)$  мг/м<sup>3</sup> - 14 мА.

Для каналов с диапазоном измерения  $(0,5-25)$  мг/м<sup>3</sup> - 17 мА.

Проверку замыкания “сухих” контактов (на блоке БУС или на ПСОИ) следует проводить с учетом возможной программируемой задержки срабатывания.

Также проверяется последовательное отключение предаварийной и аварийной сигнализации при уменьшении тестового токового сигнала до 4 мА. Система считается выдержавшей проверку удовлетворительно, если выполнены все пункты проверки функционирования системы.

**ВНИМАНИЕ!**: не допускается состояние, при котором на всех входах измерительных каналов отсутствуют токовые сигналы в диапазоне  $(4...20)$  мА. Иначе ВА СКХ сформирует сигнал “Отказ системы” и дальнейшая поверка будет возможна только после полного перезапуска.

в) Проверка тестов неисправностей (для ВА СКХ).

Проверка отказа измерительного канала фиксируется при проверке средств ВА СКХ на функционирование (п.16.2.5.2). Фиксируются появление сообщений “Отказ” с номерами каналов и номером неисправности Н4.

Затем отключается разъем кабеля, соединяющего БТ и ПСОИ (если в составе системы есть блок БТ). Фиксируются появление сообщения “Отказ” и номером неисправности Н2.

ВА СКХ считается прошедшей поверку, если выполнены все пункты проверки тестов неисправностей.

Подп. и дата											
Инв. № дубл.											
Взам. инв. №											
Подп. и дата											
Инв. № подл.											
Изм	Лист	№ докум	Подп.	Дата	<b>БИЖМ.413411.001 РЭ</b>						Лист.
											27

### 16.2.5.3. Подтверждение соответствия программного обеспечения

Операция «Подтверждение соответствия программного обеспечения» заключается в проверке соответствия информации, выводимой на дисплей системы при ее включении, требованиям руководства по эксплуатации.

Включают систему в соответствии с руководством по эксплуатации. На ЖКИ дисплее блока ПСОИ в разряде «концентрация» в течение 4 мин должна отображаться надпись «ПРОВЕРКА ППХ», после чего включается индикатор «НОРМА».

Номер версии (идентификационный номер) на дисплей блока ПСОИ не выводится.

Контрольная сумма доступна только на этапе производства системы.

Результат подтверждения соответствия программного обеспечения считается положительным, если надпись, индицируемая на дисплее блока ПСОИ системы, соответствует требованиям руководства по эксплуатации.

### 16.2.5.4. Определение основной погрешности при поэлементной поверке:

- проверяется наличие действующих свидетельств поверки на ППХ-1;
- определяется основная относительная погрешность комплекта ВА.

Определение проводится в соответствии с 16.2.5.2 б) при подаче на вход ВА токового сигнала от источника постоянного тока (калибратора тока).

Значение измеряемой величины ( $C_n$ ), соответствующее заданному значению силы постоянного тока  $I_c$ , мА, рассчитывают по формуле:

$$C_i = \frac{I_c - 4}{K_i} \quad (16/1)$$

где  $I_c$  - показания калибратора в каждой точке проверки, мА;

$K$  - коэффициент преобразования, мА м<sup>3</sup>/мг (равный 0,32 для исполнения ППХ-1-1 и 0,64 - для исполнения ППХ-1).

Значение основной относительной погрешности комплекта ВА ( $\delta_n$  в %) рассчитывают для каждой точки проверки по формуле:

$$\delta_i = \frac{C_i - C_n}{C_n} \cdot 100 \quad (16.2)$$

где  $C_i$  - измеренное системой значение массовой концентрации (по монитору компьютера с ПО), мг/м<sup>3</sup>;

Инв. № подл.	Подп. и дата
	Инв. № дубл.
	Взам. инв. №
	Подп. и дата

$C_n$  - действительное значение массовой концентрации, рассчитанное по формуле 16.1, мг/м<sup>3</sup>.

Результаты определения считают положительными, если полученные значения основной погрешности комплекта ВА не превышают 0,2 долей от предела допускаемой основной погрешности канала измерений ( $\pm 5\%$ ).

### 16.3. Методика проведения комплектной проверки системы СКХ.

16.3.1. При проведении комплектной поверки системы СКХ должны быть выполнены операции, указанные в Таблице 3.

Таблица 3

Наименование операции	Номер пункта методики поверки	Обязательность проведения операции при	
		первичной поверке	периодической поверке
1 Внешний осмотр	16.3.5.1	да	да
2. Опробование			
2.1. Проверка времени выхода на режим	16.3.5.2	да	нет
2.2 Проверка функционирования системы	- « -	да	да
2.3. Проверка тестов неисправности	- « -	да	нет
2.4 Подтверждение соответствия программного обеспечения	16.3.5.3	да	да
3. Определение основной относительной погрешности при комплектной поверке	16.3.5.4	да	да*
Примечание:*С учетом п.п.16.1.3 – 16.1.5			

### 16.3.2 Средства поверки.

Для проведения поверки СКХ должны быть применены средства, указанные в Таблице 4.

Ине. № подл.	Подп. и дата	Взам. инв. №	Ине. № дубл.	Подп. и дата

Изм	Лист	№ докум	Подп.	Дата	<b>БИЖМ.413411.001 ДЛ</b>	<i>Лист.</i>
						29

Таблица 4

Наименование средств поверки	Нормативно-технические характеристики	Кол-во
1. Установка УПГС-01Х АБЛК.468784.400 ПС, рабочий эталон 2-го разряда	Диапазон массовой концентрации ПГС 0.5-50 мг/м <sup>3</sup> , относительная погрешность не более ± 7 %	1 шт.
2. Секундомер СоПР-2а-300 ТУ 25-1894.003-90	Кл. 3	2 шт.
3.Термогигрометр TESTO 622	Диапазон измерения температуры: минус 10 °С - 60 °С, погрешность измерения ±0,4 °С Диапазон измерения относительной влажности: 0 –100%, погрешность измерения: ± 2% ОВ (10-90%), Диапазон измерения давления: 300 - 12000 гПа, погрешность измерения: ±3 гПа	1 шт.
4.Переговорное устройство	Дальность связи -более 1 км	2 шт.

Примечание: 1. Допускается применение других средств измерений, не приведенных в таблице, но обеспечивающих определение метрологических характеристик с требуемой точностью.

2. Все средства поверки должны иметь действующие свидетельства о поверке.

**ВНИМАНИЕ!**: Все работы с хлоровоздушными смесями проводятся при обеспечении приточно-вытяжной вентиляции.

Перечень ПГС приведен в таблице 5.

Таблица 5

№ смеси	Массовая концентрация компонента в ПГС и допускаемое отклонение, мг/м <sup>3</sup>	Определяемый компонент	Допустимая погрешность, %	Источник получения ПГС
1.	1,0 ± 0,2	Cl <sub>2</sub>	± 7	Установка УПГС-01Х
2.	12,5 ± 1,2	Cl <sub>2</sub>	± 7	Установка УПГС-01Х
3.	22 ± 2,2	Cl <sub>2</sub>	± 7	Установка УПГС-01Х
4.	45 ± 5	Cl <sub>2</sub>	± 7	Установка УПГС-01Х

Примечание: Газ-разбавитель – очищенный воздух.

Подп. и дата
Инв. № дубл.
Взам. инв. №
Подп. и дата
Инв. № подл.

Изм	Лист	№ докум	Подп.	Дата	<b>БИЖМ.413411.001 РЭ</b>	Лист 30

16.3.3. Условия поверки должны соответствовать нормальным условиям:

- температура окружающего воздуха (293±5) К, (20±5) °С;
- атмосферное давление (84,0...106,7) кПа, (630...800 мм рт. ст.);
- относительная влажность окружающего воздуха от 30 до 80 %.

16.3.4. Требования безопасности.

При проведении поверки должны быть соблюдены следующие требования безопасности:

К проведению поверки должны допускаться лица, ознакомившиеся с паспортами ППХ-1 и техническим описанием и инструкцией по эксплуатации (АБЛК.467419.052 ТО), прошедшие инструктаж по правилам работы с электроустановками, ядовитыми газами и сосудами высокого давления.

При использовании газобаллонных ПГС лицам, проводящим поверку, необходимо пользоваться защитными очками, резиновыми перчатками, противогазом с коробкой марки БКФ.

16.3.5. Порядок проведение поверки.

Перед проведением поверки должна быть проведена подготовка к работе средств поверки, перечисленных в Таблице 4 по прилагаемым к ним документам.

Если блоки ВА СКХ проходят поверку на стенде, необходимо подстроить переменные сопротивления на входах измерительных каналов, компенсирующие сопротивление кабельных линий ППХ - ВА.

16.3.5.1 Внешний осмотр проводится в соответствии с п.16.2.5.1.

16.3.5.2 Опробование

а) Проверка времени выхода СКХ на режим.

Проверка времени выхода СКХ на режим проводится следующим образом:

Подается питание на блок трансляции БТ (если он есть в конфигурации системы). Затем подается питание на блок ПСОИ. Фиксируется загорание сообщения "Проверка" на информационном табло ПСОИ. Одновременно включается секундомер.

Подп. и дата	
Инв. № дубл.	
Взам. инв. №	
Подп. и дата	
Инв. № подл.	

					<b>БИЖМ.413411.001 РЭ</b>	Лист . 31
Изм	Лист	№ докум	Подп.	Дата		



После отключения сообщения “Проверка” и загорания “Норма” (при отсутствии сигнала “Отказ”) фиксируется время.

Время выхода на режим СКХ не должно превышать 5 мин. С ППХ1 – 30 мин.

б) Проверка СКХ на функционирование.

Поочередно на все ППХ-1 с диапазоном измерения (0,5 -50) мг/м<sup>3</sup> подается хлоровоздушная смесь с концентрацией (45± 5) мг/м<sup>3</sup>, о чем сообщается по переговорному устройству в помещение, где расположен пульт ПСОИ. Смесь подается 90 с (фиксируется по секундомеру).

После получения сообщения в помещении ПСОИ также включается секундомер. Фиксируется, что на информационном табло ПСОИ гаснет сообщение “Норма” и включается сигнализация превышения предаварийного порога (5 мг/м<sup>3</sup>) с индикацией числового значения с номером канала измерения на цифровом табло ПСОИ.

Через время не позднее 30 с должна включиться аварийная сигнализация (30 мг/м<sup>3</sup>).

Проверку замыкания “сухих” контактов (на блоке БУС или на ПСОИ) следует проводить с учетом возможной программируемой задержки срабатывания.

Через 90 с прекращается подача хлоровоздушной смеси на проверяемый канал измерения, о чем сообщается по переговорному устройству.

После получения сообщения в помещении ПСОИ включается секундомер и фиксируется последовательное выключение аварийной и предаварийной сигнализации и появления сигнала “Норма” в течении не более 180 с.

После проверки измерительных каналов (от 0,5 до 50) мг/м<sup>3</sup> проводится проверка функционирования измерительных каналов с другими диапазонами измерений.

Проверка функционирования измерительных каналов (от 0,5 до 25) мг/м<sup>3</sup> проводится аналогичным образом, только подаваемая концентрация хлоровоздушной смеси (22± 2,2) мг/м<sup>3</sup>.

Подп. и дата	
Инв. № дубл.	
Взам. инв. №	
Подп. и дата	
Инв. № подл.	

					<b>БИЖМ.413411.001 РЭ</b>	<i>Лист.</i>
<i>Изм</i>	<i>Лист</i>	<i>№ докум</i>	<i>Подп.</i>	<i>Дата</i>		32

в) Проверка тестов неисправностей СКХ.

Проверка тестов неисправностей проводится следующим образом.

При выходе на режим фиксируется отсутствие сообщения “Отказ” и неисправностей Н1, Н3.

На вышедшей на режим СКХ последовательно отключаются разъемы ППХ1 фиксируются появление сообщений “Отказ” с номерами каналов и номером неисправности Н4.

Затем отключается разъем кабеля, соединяющего БТ и ПСОИ (если в составе системы есть блок БТ). Фиксируются появление сообщения “Отказ” и номером неисправности Н2.

Система СКХ считается прошедшей поверку, если выполнены все пункты поверки.

16.3.5.3. Подтверждение соответствия программного обеспечения

Проводится в соответствии с п. 16.2.5.3.

Результат подтверждения соответствия программного обеспечения считается положительным, если надпись, индицируемая на дисплее блока ПСОИ системы, соответствует требованиям руководства по эксплуатации.

16.3.5.4. Определение основной погрешности при комплектной поверке

Определение проводят одновременно с проверкой по 16.3.5.2 б).

Поверочные газовые смеси, соответствующие началу, середине и концу диапазона измерения подают к ППХ-1 в следующей последовательности: №№ 1 - 2 - 3 или №№ 1 - 2 - 4 (см.таблицу 5) в зависимости от диапазона измерений..

Примечание: При наличии действующих свидетельств поверки ППХ-1 допускается проводить определение погрешности по меньшему числу ПГС- №№ 1- 3 или 1 - 4, число циклов не менее 2-х.

Основную относительную погрешность ( $\delta$ , %) в каждой точке для каждого диапазона измерений рассчитывают по формуле:

Подп. и дата
Инв. № дубл.
Взам. инв. №
Подп. и дата
Инв. № подл.

Изм	Лист	№ докум	Подп.	Дата	<b>БИЖМ.413411.001 РЭ</b>	Лист.
						33

$$\gamma = \frac{\tilde{N}_i - \tilde{N}_a}{\tilde{N}_a} \cdot 100 \quad (16.3)$$

где

$C_i$  – показания системы при подаче ПГС, мг/м<sup>3</sup>;

$C_d$  – действительное значение массовой концентрации определяемого компонента в ПГС, мг/м<sup>3</sup>;

Результаты определения считают положительными, если полученные значения основной относительной погрешности не превышают 25 %.

#### 16.3.5.4 Оформление результатов поверки.

а) Данные о результатах поверки заносятся в протокол, форма которого представлена в Приложении 1 или 2.

б) Положительные результаты поверки оформляются свидетельством о поверке установленной формы.

в) При отрицательных результатах поверки применение системы запрещается и выдается извещение о непригодности к применению установленной формы.

г) обнаруженный неисправный элемент СКХ (ППХ-1, БТ, ПСОИ) направляется в ремонт, после чего проводится первичная поверка системы в полном объеме.

Допускается проводить поверку по операциям, по которым были получены неудовлетворительные результаты, и по операциям, по которым испытания не проводились.

Подп. и дата	
Инв. № дубл.	
Взам. инв. №	
Подп. и дата	
Инв. № подл.	

					<b>БИЖМ.413411.001 РЭ</b>	<i>Лист</i>
<i>Изм</i>	<i>Лист</i>	<i>№ докум</i>	<i>Подп.</i>	<i>Дата</i>		34





## 20. ГАРАНТИЙНЫЕ ОБЯЗАТЕЛЬСТВА

20.1. Гарантийный срок устанавливается 12 мес. со дня изготовления технических средств системы на заводе-изготовителе при соблюдении потребителем условий эксплуатации, транспортировки, хранения и монтажа, предусмотренных паспортами ППХ-1, техническим описанием и инструкцией по эксплуатации на вторичную аппаратуру (АБЛК.467419.052 ТО) и проектной документацией.

20.2. В случае обнаружения отказов и неисправностей СКХ в течении срока гарантии предприятие-изготовитель обязуется устранить все отказы и неисправности в кратчайший технически возможный срок.

20.3. Послегарантийный ремонт осуществляется предприятием-изготовителем по отдельному договору.

<i>Подп. и дата</i>		<i>Инв. № дубл.</i>		<i>Взам. инв. №</i>		<i>Подп. и дата</i>		<i>Инв. № подл.</i>	
<i>Изм</i>	<i>Лист</i>	<i>№ докум</i>	<i>Подп.</i>	<i>Дата</i>	<b>БИЖМ.413411.001 РЭ</b>				<i>Лист.</i> 37

**ПРОТОКОЛ ПОВЕРКИ**  
**вторичной аппаратуры ВА**  
**системы контроля концентрации хлора**  
**многоканальной СКХ**

Зав. № \_\_\_\_\_

Изготовитель: ООО "Предприятие ЭМИМ".

Принадлежит \_\_\_\_\_

Дата поверки \_\_\_\_\_

Условия поверки \_\_\_\_\_

Средства поверки \_\_\_\_\_

Результаты поверки: (перечень операций см. табл. 1)

Пункт поверки	Порядок выполнения	Результат
1. Проверка времени выхода на режим		
2. Проверка функционирования ВА СКХ		
3. Проверка тестов неисправностей ВА СКХ.		

Выводы: \_\_\_\_\_  
 \_\_\_\_\_  
 \_\_\_\_\_

Проверку проводил \_\_\_\_\_

Подп. и дата	
Инв. № дубл.	
Взам. инв. №	
Подп. и дата	
Инв. № подл.	

Изм	Лист	№ докум	Подп.	Дата
-----	------	---------	-------	------

**БИЖМ.413411.001 РЭ**

ПРОТОКОЛ ПОВЕРКИ

Наименование, тип \_\_\_\_\_  
 Заводской номер \_\_\_\_\_  
 Дата выпуска \_\_\_\_\_  
 Регистрационный номер \_\_\_\_\_  
 Заказчик \_\_\_\_\_  
 Серия и номер клейма предыдущей поверки \_\_\_\_\_  
 Дата предыдущей поверки \_\_\_\_\_

Методика поверки: поверено в соответствии с документом «Системы контроля концентрации хлора многоканальные СКХ. Руководство по эксплуатации», раздел 16 «Методика поверки» БИЖМ.413411.001 ДЛ

Основные средства поверки: \_\_\_\_\_

Условия поверки:  
 температура окружающего воздуха \_\_\_\_\_ °С;  
 атмосферное давление \_\_\_\_\_ кПа;  
 относительная влажность \_\_\_\_\_ %.

РЕЗУЛЬТАТЫ ПОВЕРКИ

1. Результаты внешнего осмотра \_\_\_\_\_.
2. Результаты опробования \_\_\_\_\_.
3. Результаты определения метрологических характеристик.
  - 3.1. Результаты определения основной относительной погрешности \_\_\_\_\_.
  - 3.2. Результаты проверки времени выхода на режим (время прогрева) \_\_\_\_\_.
  - 3.3. Результаты проверки времени установления выходного сигнала \_\_\_\_\_.

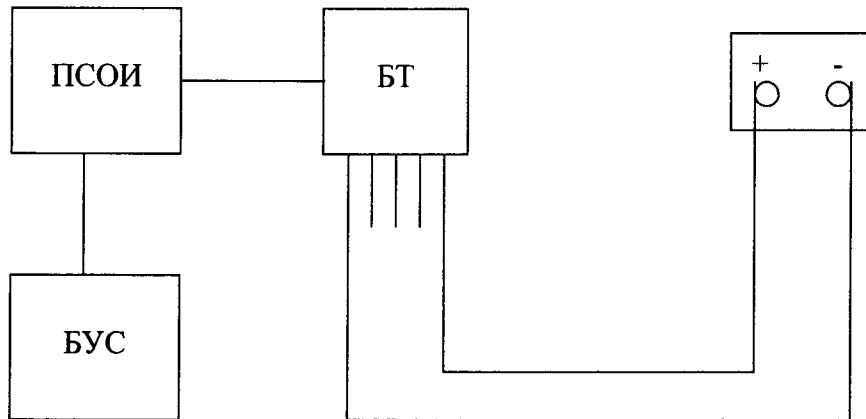
4. Заключение \_\_\_\_\_.

Поверку произвел \_\_\_\_\_.

Дата поверки \_\_\_\_\_.

Подп. и дата									
Инв. № дубл.									
Взам. инв. №									
Подп. и дата									
Инв. № подл.									
Изм	Лист	№ докум	Подп.	Дата	<b>БИЖМ.413411.001 РЭ</b>				Лист 39





Принципиальная электрическая схема соединений блоков ВА СКХ

Инев. № подл.	Подп. и дата	Взам. инв. №	Инев. № дубл.	Подп. и дата

Изм	Лист	№ докум	Подп.	Дата

**БИЖМ.413411.001 РЭ**