



Общество с ограниченной ответственностью
«Научно-производственное объединение
«Кировский завод Красный инструментальщик»

26.51.33
код продукции

УТВЕРЖДАЮ
Раздел 5 «Методика поверки»
Заместитель директора
ФБУ «Кировский ЦСМ»



В.В. Тейлоха

2018 г

ПРИБОР 2УРИ

Руководство по эксплуатации

2УРИ.000 РЭ



копия верна:
Генеральный директор
ООО «НПО «КРИН»

Э.С. Каламкарян



Инд. № подл.	Подпись и дата	Взам инв. №	Инв. № дубл.	Подпись и дата

Настоящее руководство по эксплуатации (РЭ) распространяется на прибор 2УРИ. Руководство по эксплуатации предназначено для ознакомления с устройством, работой прибора 2УРИ и правильной его эксплуатацией.

1 Описание и работа прибора 2УРИ

1.1 Назначение

1.1.1 Прибор 2УРИ предназначен для измерения переднего и заднего углов многолезвийного инструмента с прямолинейными и спиральными зубьями, с равномерным шагом от 5 до 75 мм и с прямолинейным участком по передней и задней граням не менее 1 мм.

Прибор 2УРИ применяется в различных отраслях промышленности.

1.1.2 Условия эксплуатации: температура окружающего воздуха от плюс 5° С до плюс 35° С, относительная влажность воздуха не более 80 %.

1.2 Технические характеристики

1.2.1 Диапазон измерений:

- передних углов - от 0° до 25°;

- задних углов - от 0° до 35°.

1.2.2 Цена деления шкалы углов - 1°.

1.2.3 Предел основной абсолютной погрешности прибора 2УРИ как при затянутом, так и при незатянутом прижиме - ± 20'.

1.2.4 Габаритные размеры (длина × ширина × высота) не более 132×68×13 мм.

1.2.5 Масса не более 0,17 кг.

1.2.6 Средний срок службы не менее 3 лет.

1.3 Устройство прибора 2УРИ

Устройство прибора 2УРИ показано на рисунке 1.

Прибор 2УРИ имеет сектор 1 со шкалой передних и задних углов, который может перемещаться по дуге 2 со шкалой чисел зубьев и закрепляется в требуемом положении прижимом 3. Под прижимом расположена пружинная шайба, при помощи которой регулируется сила прижима сектора к дуге.

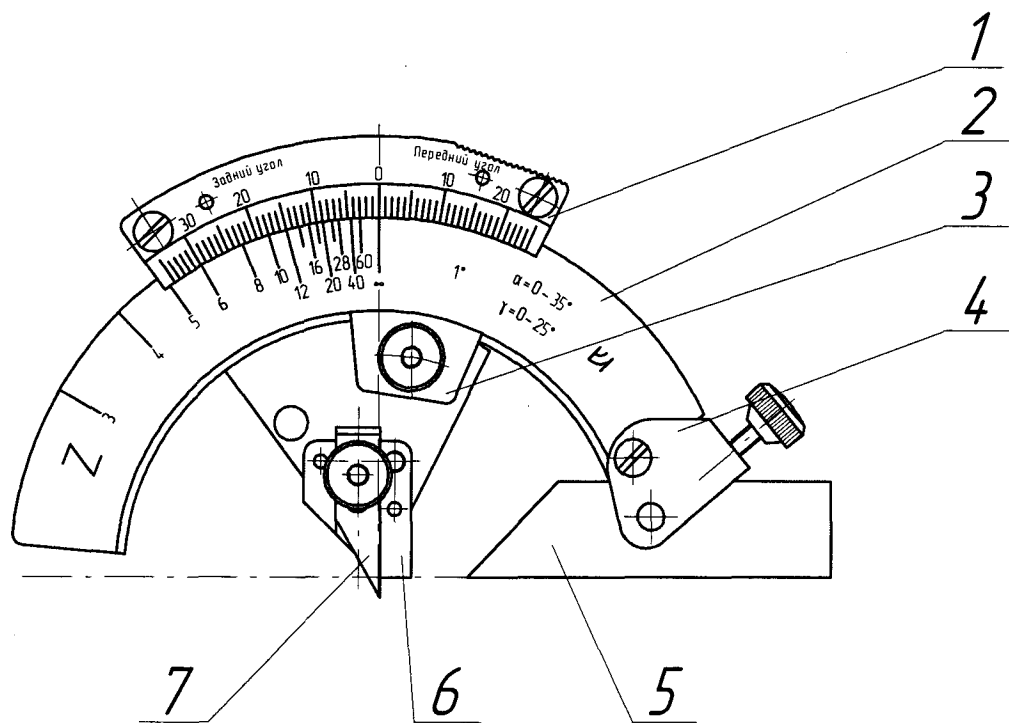
На шкале углов нанесены штрихи для отсчета передних углов в пределах от 0° до 25° и задних - в пределах от 0° до 35°.

На шкале чисел зубьев, выполненной на дуге, кроме оцифрованных штрихов, имеются три неоцифрованных, соответствующих 14, 18 и 24 зубьям и штрих со знаком ∞, используемый при контроле углов цилиндрических фрез с числом зубьев более 60, протяжек, торцовых зубьев фрез и т.п.

К правому торцу дуги с помощью хомутика 4 крепится сменная линейка 5. Линейка с узкой измерительной поверхностью предназначена для измерения углов фрез и плоских протяжек, а линейка с широкой измерительной поверхностью - для измерения углов круглых протяжек.

По пазу планки 6, закрепленной на секторе, перемещается нож 7, устанавливаемый на определенную высоту в зависимости от высоты зубьев измеряемого инструмента.

Инв. № подл.	Подпись и дата	Взам. инв. №	Инв. № дубл.	Подпись и дата	2УРИ.000 РЭ								
								Изм	Лист	№ докум.			
Инв. № подл.	Подпись и дата	Взам. инв. №	Инв. № дубл.	Подпись и дата	Разраб.	Юшина	<i>Юшина 28.06.18</i>	Литера	Лист	Листов			
					Пров.	Подлевских	<i>Подлевских 28.06.18</i>				А	2	12
					М.контр.								
					Н.контр.	Дмитриевых	<i>Дмитриевых 28.06.18</i>						
					Утвердил	Зонов	<i>Зонов 28.06.18</i>						
Прибор 2УРИ Руководство по эксплуатации							ООО «НПО «КРИН»						



1 – сектор со шкалой углов; 2 – дуга со шкалой чисел зубьев; 3 - прижим;
4 - хомутик; 5 - линейка; 6 – планка; 7 – нож

Рисунок 1 – Общий вид прибора 2УРИ

2 Использование по назначению

2.1 Эксплуатационные ограничения

- 2.1.1 Содержание агрессивных газов в окружающей среде не допускается.
- 2.1.2 Резкие удары при работе не допускаются.

2.2 Подготовка к использованию

- 2.2.1 Перед началом работы выдержать прибор 2УРИ на рабочем месте не менее трех часов.
- 2.2.2 Ознакомиться перед началом работы с настоящим руководством по эксплуатации.
- 2.2.3 Проверить комплектность согласно разделу 3.
- 2.2.4 Удалить с прибора 2УРИ смазку чистой тканью, смоченной в нефрасе, затем протереть его сухой тканью.
- 2.2.5 Осмотреть прибор 2УРИ на предмет отсутствия повреждений.
- 2.2.6 Отрегулировать силу прижима сектора к дуге таким образом, чтобы сектор легко и плавно перемещался по дуге при помощи большого пальца руки, расположенного на его рифленой части.

Внимание. Запрещается разбирать и регулировать прибор 2УРИ лицам, не имеющим отношения к ремонту.

И Inv. № подл.	Подпись и дата
Взам. инв. №	И Inv. № дубл.
Подпись и дата	Подпись и дата

Изм.	Лист	№ докum.	Подпись	Дата

2.3 Использование

2.3.1 Для измерения необходимо наложить прибор 2УРИ на два смежных зуба инструмента так, чтобы измеряемый зуб упирался своим лезвием в вершину прямого угла, образованного измерительными поверхностями ножа и планки, а линейка опиралась на смежный зуб.

2.3.2 Расположить торцевую поверхность прибора 2УРИ:

- перпендикулярно оси инструмента - при измерении передних и задних углов у зубьев цилиндрических, торцевых, концевых, пазовых фрез;
- параллельно оси инструмента – при измерении передних и задних углов круглых (фасонных) протяжек, при этом рекомендуется пользоваться линейкой с широкой измерительной поверхностью.

При измерении углов плоских протяжек с косым зубом торцевая поверхность прибора 2УРИ должна быть перпендикулярна режущей кромке при измерении передних углов в соответствии с рисунком А.1 приложения А, и параллельна оси инструмента при измерении задних углов в соответствии с рисунком А.2 приложения А.

2.3.3 Повернуть сектор до совмещения измерительной поверхности с передней поверхностью зуба при измерении переднего угла или до совмещения измерительной поверхности планки с задней поверхностью зуба при измерении заднего угла.

2.3.4 Произвести отсчет величины переднего или заднего углов по шкале углов в соответствующей её части против штриха на дуге, соответствующего данному числу зубьев инструмента или штриха со знаком ∞.

Измерение переднего и заднего углов фрез производить в соответствии с рисунком А.3 и рисунком А.4 приложения А.

Отсчет величины углов при измерении фрез с числом зубьев, не указанным на шкале чисел зубьев, производится по штрихам шкалы углов, находящимся между ближайшими меньшим и большим числами зубьев шкалы чисел зубьев.

Отсчет отрицательных передних углов производить по шкале задних углов, а отрицательных задних углов – по шкале передних углов.

2.3.5 При измерении переднего угла спиральных зубьев для получения значения переднего угла в нормальном сечении пользоваться таблицей 1, в которой приведены значения переднего угла в нормальном сечении γ в зависимости от переднего угла в торцевом сечении, перпендикулярном оси инструмента, γ_T и угла наклона спирали ω , составленной на основании формулы:

$$\operatorname{tg} \gamma = \operatorname{tg} \gamma_T \cdot \cos \omega,$$

где γ - передний угол в нормальном сечении;

γ_T - передний угол в торцевом сечении, перпендикулярном оси инструмента;

ω - угол наклона спирали.

2.3.6 При небольшом шаге и чётном числе зубьев инструмента линейку устанавливать не на соседний, а на второй зуб от измеряемого. Отсчёт величины углов производить по штриху, соответствующему уменьшенному в два раза числу зубьев инструмента.

2.3.7 Чтобы облегчить наблюдение за точностью совмещения измерительных поверхностей ножа и планки с поверхностями измеряемого зуба, располагать место наблюдения на уровне глаз.

2.3.8 Накладывать прибор 2УРИ измерительными поверхностями на зубья инструмента без удара.

2.3.9 При измерении большого количества инструмента с одинаковым шагом зубьев периодически изменять положение линейки во избежание её выработки.

Ив. № подл.	Подпись и дата
Взам. инв. №	Ив. № дубл.
Подпись и дата	Подпись и дата

Изм.	Лист	№ докум.	Подпись	Дата
------	------	----------	---------	------

Таблица 1

Ут	ω								
	5°	10°	15°	20°	25°	30°	35°	40°	45°
5°	4°59'	4°55'	4°51'	4°42'	4°32'	4°20'	4°06'	3°50'	3°32'
6°	5°59'	5°54'	5°48'	5°38'	5°26'	5°12'	4°55'	4°36'	4°15'
7°	6°58'	6°54'	6°46'	6°35'	6°21'	6°04'	5°45'	5°22'	4°58'
8°	7°58'	7°53'	7°44'	7°31'	7°15'	6°56'	6°34'	6°09'	5°40'
9°	8°58'	8°52'	8°42'	8°28'	8°10'	7°49'	7°24'	6°55'	6°23'
10°	9°58'	9°51'	9°40'	9°25'	9°05'	8°41'	8°13'	7°42'	7°06'
11°	10°58'	10°50'	10°38'	10°20'	9°59'	9°33'	9°03'	8°28'	7°50'
12°	11°57'	11°49'	11°36'	11°18'	10°54'	10°26'	9°53'	9°15'	8°32'
13°	12°57'	12°49'	12°34'	12°14'	11°49'	11°18'	10°43'	10°02'	9°16'
14°	13°57'	13°47'	13°32'	13°11'	12°44'	12°11'	11°33'	10°49'	10°00'
15°	14°57'	14°47'	14°31'	14°08'	13°39'	13°04'	12°23'	11°36'	10°44'

3 Комплектность

В комплект поставки входят:

- прибор 2УРИ;
- линейка с узкой измерительной поверхностью;
- линейка с широкой измерительной поверхностью;
- футляр;
- руководство по эксплуатации.

4 Хранение и транспортирование

Транспортирование и хранение прибора 2УРИ – по ГОСТ 13762-86.

5 Методика поверки

5.1 Настоящее руководство по эксплуатации устанавливает методику первичной и периодической поверки прибора 2УРИ.

5.2 Интервал между поверками – один год.

5.3 При проведении поверки должны быть выполнены операции, указанные в таблице 2.

Таблица 2

Наименование операции	Номер пунктов РЭ	Проведение операции при	
		первичной поверке	периодической поверке
Внешний осмотр	5.8.1	Да	Да
Опробование	5.8.2	Да	Да
Определение (контроль) метрологических характеристик	5.8.3		
Определение шероховатости измерительных поверхностей линейек, ножа, планки	5.8.3.1	Да	Да

Ив. № подл.	Подпись и дата
Взам. инв. №	Ив. № дубл.
Подпись и дата	Подпись и дата

Окончание таблицы 2

Наименование операции	Номер пунктов РЭ	Проведение операции при	
		первичной поверке	периодической поверке
Определение отклонения от прямолинейности измерительных поверхностей линейки, ножа, планки	5.8.3.2	Да	Да
Определение расстояния от верхней кромки края шкалы углов до поверхности дуги прибора	5.8.3.3	Да	Да
Определение угла между измерительными поверхностями линейки и ножа при совмещении штриха, обозначенного знаком ∞, на шкале чисел зубьев и штриха с отметкой «0» на шкале углов	5.8.3.4	Да	Да
Определение угла между измерительными поверхностями линейки и планки при совмещении штриха, обозначенного знаком ∞, на шкале чисел зубьев и штриха с отметкой «0» на шкале углов	5.8.3.5	Да	Да
Определение смещения измерительной поверхности линейки относительно вершины угла, образованного измерительными поверхностями ножа и планки при совмещении штриха, обозначенного знаком ∞ на шкале чисел зубьев, с отметкой «0» на шкале углов	5.8.3.6	Да	Да
Определение смещения измерительной поверхности линейки относительно вершины угла, образованного измерительными поверхностями ножа и планки при любом взаимном расположении шкалы чисел зубьев и шкалы углов	5.8.3.7	Да	Да
Определение основной погрешности прибора	5.8.3.8	Да	Да

Примечание – При получении отрицательного результата при проведении любой из операции по таблице, поверку приборов 2УРИ следует прекратить

5.4 При проведении поверки должны быть применены средства поверки, указанные в таблице 3.

5.5 К проведению поверки допускаются лица, аттестованные в качестве поверителей.

5.6 При проведении поверки приборов 2УРИ должны быть соблюдены требования безопасности по ГОСТ 12.1.005-88. Средства поверки должны иметь эксплуатационную документацию

Ив. № подл.	Подпись и дата	Взам. инв. №	Ив. № дубл.	Подпись и дата

Изм.	Лист	№ докум.	Подпись	Дата

Т а б л и ц а 3

Номер пункта методики поверки	Наименование и тип основного или вспомогательного средства поверки; обозначение нормативного документа, регламентирующего технические требования и (или) метрологические и основные технические характеристики средств поверки
5.8.3.1	Образцы шероховатости с параметрами $R_a=0,16$ мкм ГОСТ 9378-93; лупа ЛП-1-4 ^x ГОСТ 25706-83
5.8.3.2	Линейка поверочная ЛД-0-125 ГОСТ 8026-92; пластина плоская стеклянная 2-го класса ПИ60 рег. № ФИФ 197-70; концевые меры 1-Н4 ГОСТ 9038-90; линейка поверочная ЛЧ-0-125 ГОСТ 8026-92.
5.8.3.3	Щупы набор №2 рег. № ФИФ 369-73
5.8.3.4	Меры плоского угла 2-45°-2 и 3-90°-2 ГОСТ 2875-88 (Меры угловые МУ; Н1-2; регистрационный № 485-50); концевые меры 2-Н2 ГОСТ 9038-90
5.8.3.5; 5.8.3.6; 5.8.3.7	Микроскоп инструментальный ИМЦ Л 150x50, Б ГОСТ 8074-82
5.8.3.8	Меры плоского угла Н1-2 ГОСТ 2875-88; лупа ЛП-1-4 ^x ГОСТ 25706-83
Пр и м е ч а н и е – Допускается применять средства поверки, не приведенные в таблице, обеспечивающие требуемую точность измерений	

5.7 Условия поверки и подготовка к ней

5.7.1 Температура рабочего пространства - (20 ± 5) °С.

5.7.2 Относительная влажность воздуха не более 80 % при температуре 25 °С.

5.7.3 Перед поверкой прибор 2УРИ, эталонные средства измерений и вспомогательные средства испытаний должны быть приведены в рабочее состояние в соответствии с документацией по эксплуатации и выдержаны в помещении, в котором проводят поверку, не менее одного часа.

5.8 Проведение поверки

5.8.1 Внешний осмотр

При внешнем осмотре должно быть установлено:

- соответствие прибора 2УРИ требованиям ТУ 2-034-617-2012 в части качества оцифровки и нанесения штрихов шкал, качества измерительных поверхностей, комплектности и маркировки;

- отсутствие механических повреждений на измерительных и других наружных поверхностях деталей, влияющих на эксплуатационные качества.

5.8.2 Опробование

При опробовании проверяют: плавность перемещения сектора, линейки и ножа прибора; надежность их закрепления в любом положении; размагниченность прибора с помощью частиц из низкоуглеродистой стали с содержанием углерода не более 0,15% и массой не более 0,1 г.

5.8.3 Определение (контроль) метрологических характеристик

5.8.3.1 Шероховатость измерительной поверхностей линек, ножа и планки проверяют визуально сравнением с образцом шероховатости с параметром $R_a 0,16$ мкм ГОСТ 9378-93 с помощью лупы ЛП-1-4^x ГОСТ 25706-83.

Шероховатость контролируемых поверхностей должна быть не более шероховатости соответствующего образца.

5.8.3.2 Определение отклонения от прямолинейности измерительных поверхностей ножа, планки и линейки с узкой измерительной поверхностью производится методом оценки просвета при наложении измерительных поверхностей ножа, планки и линейки на измерительную поверхность линейки поверочной ЛЧ-0-125 ГОСТ 8026.

Определение отклонения от прямолинейности измерительной поверхности ли-

Инв. № подл.	Подпись и дата
Взам. инв. №	Инв. № дубл.
Подпись и дата	Подпись и дата

Изм.	Лист	№ докум.	Подпись	Дата	2УРИ.000 РЭ	Лист
						7

нейки с широкой измерительной поверхностью производится методом оценки просвета при наложении измерительной поверхности линейки ЛД-0-125 ГОСТ 8026-92 на измерительную поверхность линейки.

Величину просвета оценивают визуально, сравнивая с «образцами просвета».

Для получения «образца просвета» к рабочей поверхности плоской стеклянной пластины ПИ-60 ТУ 3-3.2123-88 притираются параллельно друг к другу концевые меры 1-Н4 ГОСТ 9038-90, разность номинальных длин которых равна допуску прямолинейности 0,003 мм и 0,005 мм. Две одинаковые концевые меры большей длины притирают по краям, а концевую меру меньшей длины между ними. При наложении ребра поверочной линейки ЛД-0-125 ГОСТ 8026-92 на концевые меры длины в направлении, параллельном их короткому ребру получается «образец просвета».

Допуск прямолинейности измерительных поверхностей:

- ножа и планки – 0,003 мм;

- линеек – 0,005 мм.

5.8.3.3 Расстояние от верхней кромки края шкалы углов до поверхности дуги прибора определяют с помощью сдвоенных щупов - 100, набор №2, кл. точности 2 ТУ 2-034-0221197-011-91 с номинальными значениям толщины 0,3 мм и 0,03 мм. Верхняя кромка шкалы не должна быть выше поверхности щупов.

5.8.3.4 Угол между измерительными поверхностями линейки и ножа при совмещении штриха обозначенного знаком ∞ на шкале чисел зубьев, со штрихом с отметкой «0» на шкале углов определяют с помощью мер плоского угла Н1-2 ГОСТ 2875-88 с номинальными значениями рабочих углов 90°10' и 89°50'.

Линейку устанавливают в двух крайних положениях. В случае, когда планка расположена ниже измерительной поверхности линейки, к измерительной поверхности угловой меры притирают концевую меру класса точности 2 с номинальным размером от 1 до 2 мм ГОСТ 9038-90.

Угол между измерительными поверхностями линейки и ножа должен быть 90°±10'.

5.8.3.5 Угол между измерительными поверхностями линейки с узкой измерительной поверхностью и планки, при совмещении штриха обозначенного знаком ∞ на шкале чисел зубьев и штриха с отметкой «0» на шкале углов определяют на инструментальном микроскопе ИМЦЛ 150x150, Б ГОСТ 8074-82. Прибор закрепляют на предметном столе микроскопа таким образом, чтобы измерительная поверхность линейки совпала с горизонтальной линией штриховой сетки микроскопа.

Угол между измерительными поверхностями линейки и планки должен быть 0°±10'.

5.8.3.6 Смещение измерительной поверхности линейки с узкой измерительной поверхностью относительно вершины угла, образованного измерительными поверхностями ножа и планки, при совмещении штриха обозначенного знаком ∞ на шкале чисел зубьев и штриха с отметкой «0» на шкале углов определяют на инструментальном микроскопе ИМЦЛ 150x150, Б ГОСТ 8074-82. Установку прибора на предметном столе микроскопа производят аналогично 5.8.3.5.

Измерительная поверхность линейки должна проходить через вершину угла, образованного измерительными поверхностями ножа и планки. Отклонение не должно превышать 0,04 мм.

5.8.3.7 Смещение измерительной поверхности линейки с узкой измерительной поверхностью относительно вершины угла, образованного измерительными поверхностями ножа и планки, при любом взаимном расположении шкалы чисел зубьев и шкалы углов определяют на инструментальном микроскопе ИМЦЛ 150x150, Б ГОСТ 8074-82. Установку прибора на предметном столе микроскопа производят аналогично 5.8.3.5.

Определение величины смещения производят в двух крайних положениях шкалы чисел зубьев и шкалы углов, при этом линейку устанавливают в двух крайних положе-

Ив. № подл.	Подпись и дата
	Ив. № дубл.
Ив. № подл.	Взам. инв. №
	Подпись и дата

Изм.	Лист	№ докум.	Подпись	Дата	ЗУРИ.000 РЭ	Лист
						8

ниях.

Допустимое смещение не должно превышать 0,07 мм.,.

5.8.3.8 Определение основной погрешности прибора производят для штрихов шкалы чисел зубьев со знаком ∞ ; 10; 4. При этом измерительные поверхности линейки, ножа и планки совмещают без просвета с измерительными поверхностями мер плоского угла Н1-2 ГОСТ 2875-88.

Поверку производят для $z=\infty$ при углах 5° , 15° и 35° по шкале задних углов и 5° , 15° и 25° по шкале передних углов, а так же для $z=10$ и $z=4$ при угле 0° .

При поверке шкалы задних углов для удобства к одной стороне меры плоского угла Н1-2 ГОСТ 2875-88, находящейся в контакте с узкой измерительной поверхностью линейки притирают концевую меру 1-Н4 ГОСТ 9038-90 с номинальным размером 1-2 мм.

Номинальное значение рабочих углов мер плоского угла для определения основной погрешности прибора приведены в таблице 4.

Т а б л и ц а 4

Отметка шкалы чисел зубьев	0 шкалы углов	Шкала задних углов			Шкала передних углов		
		5°	15°	35°	5°	15°	25°
	Размер меры плоского угла, градус						
∞	90	95	105	125	85	75	65
10	72	-	-	-	-	-	-
4	45	-	-	-	-	-	-

Предел основной абсолютной погрешности прибора 2УРИ, как при затянутом, так и при незатянутом прижиме - $\pm 20'$.

Проверку метода измерения, цены деления шкалы углов, диапазона измерения задних и передних углов проводят при определении погрешности угломера.

5.8.4 Для проведения контроля наряду с измерительными средствами, указанными в данном разделе, могут применяться другие равноценные (равно-точные) средства измерения.

5.9 Оформление результатов поверки

5.9.1 Положительный результат поверки удостоверяется записью в эксплуатационном документе или свидетельством о поверке по Приказу Минпромторга России от 2 июля 2015 г. № 1815.

5.9.2 При отрицательных результатах поверки оформляют извещение о непригодности по Приказу Минпромторга России от 2 июля 2015 г. № 1815.

Инв. № подл.	Подпись и дата
Взам. инв. №	Инв. № дубл.
Подпись и дата	Подпись и дата

Изм.	Лист	№ докум.	Подпись	Дата	2УРИ.000 РЭ	Лист
						9

6 Свидетельство о приемке и поверке

Прибор 2УРИ заводской № _____ изготовлен, принят в соответствии с требованиями ТУ 26.51.33-023-02952377-2018 и признан пригодным к эксплуатации.

Лицо, ответственное за приемку

МП _____

Подпись _____

Инициалы, фамилия _____

Дата приемки и консервации _____

год, месяц, число

Знак поверки _____

Поверитель _____

Подпись _____

Инициалы, фамилия _____

Дата поверки _____

20 ____ г.

7 Сведения о консервации и упаковывании

7.1 Прибор 2УРИ подвергнут на предприятии-изготовителе консервации согласно требованиям ГОСТ 9.014-78 для изделий группы II-3 при условии хранения по категории I.

Вариант временной защиты – ВЗ-1 (консервационное масло К-17 ГОСТ 10877-76) или ВЗ-4 (смазка пушечная ГОСТ 19537-83), вариант внутренней упаковки – ВУ-1

7.2 Срок защиты без переконсервации – 2 года.

7.3 Прибор 2УРИ упакован предприятием-изготовителем согласно требованиям ГОСТ 13762-86.

8 Гарантии изготовителя

8.1 Изготовитель гарантирует соответствие прибора 2УРИ требованиям ТУ 26.51.33-023-02952377-2018 при соблюдении условий транспортирования, хранения и эксплуатации.

8.2 Гарантийный срок эксплуатации – 12 месяцев со дня ввода прибора 2УРИ в эксплуатацию, но не более 18 месяцев со дня отгрузки с предприятия-изготовителя.

Адрес: Россия, 610020, г. Киров, ул. Карла Маркса, 18.

Факс: (8332) 21-45-00.

Телефон: (8332) 21-45-00.

Подпись и дата	
Инв. № дубл.	
Взам. инв. №	
Подпись и дата	
Инв. № подл.	

Изм.	Лист	№ докум.	Подпись	Дата	2УРИ.000 РЭ	Лист
						10

Приложение А
(обязательное)

A-A

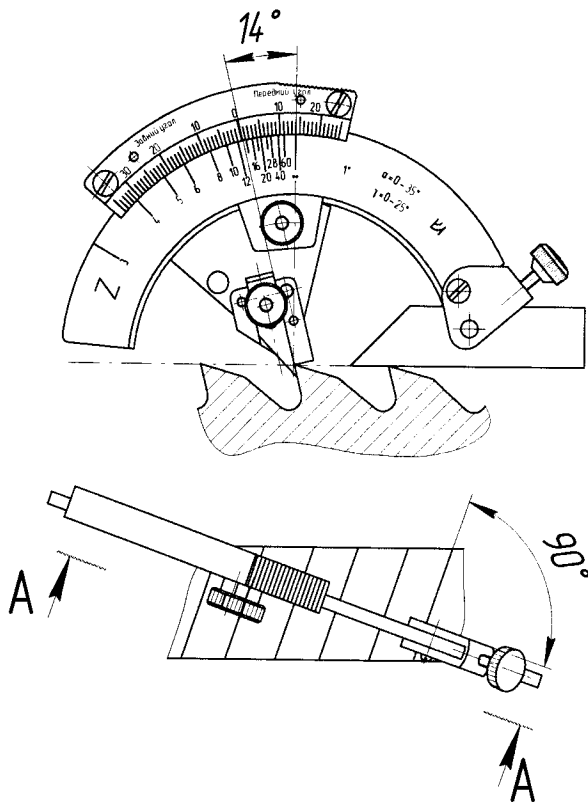


Рисунок А.1 – Измерение переднего угла плоской протяжки

A-A

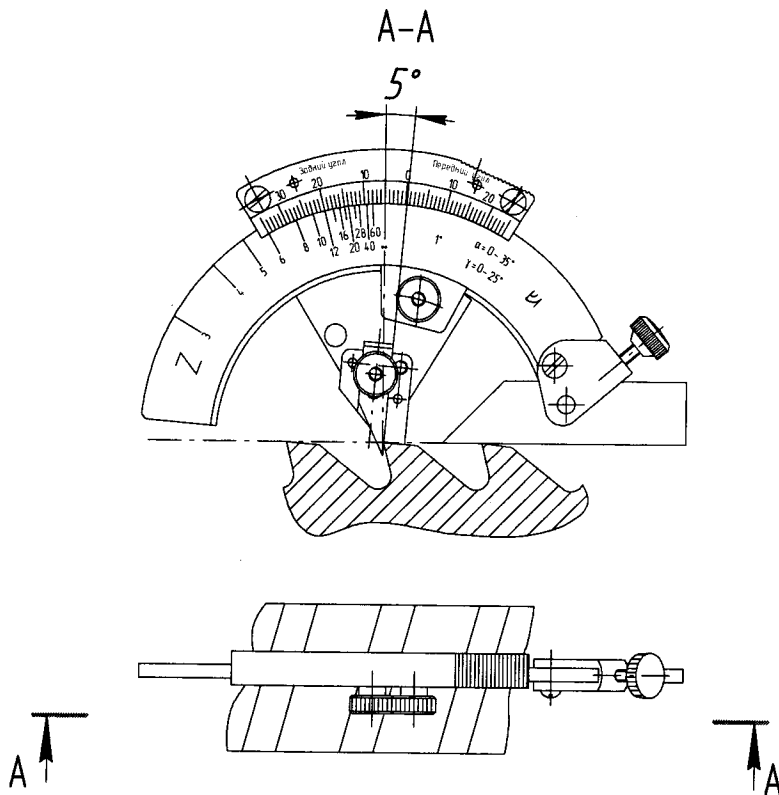


Рисунок А.2 – Измерение заднего угла плоской протяжки

Ивв. № подл.	Подпись и дата	Взам. инв. №	Ивв. № дубл.	Подпись и дата
Изм.	Лист	№ докум.	Подпись	Дата

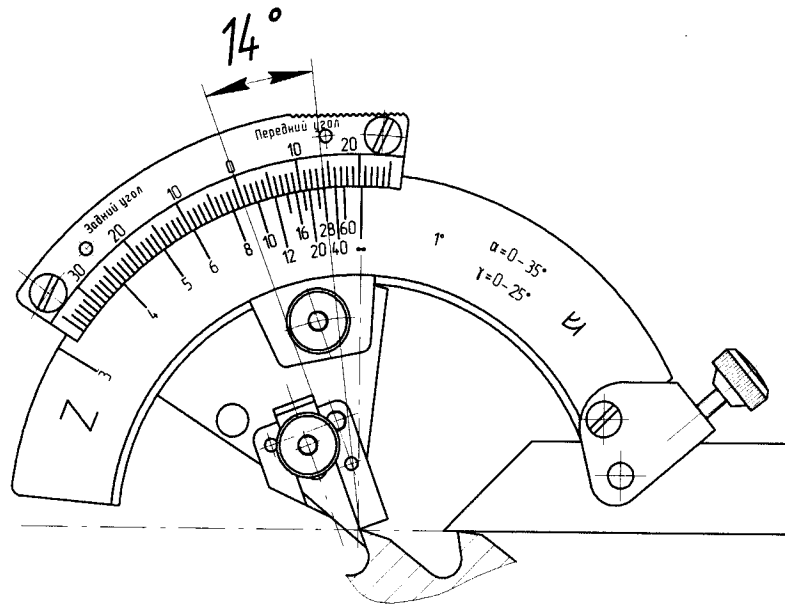


Рисунок А.3 – Измерение переднего угла фрезы с $z = 28$

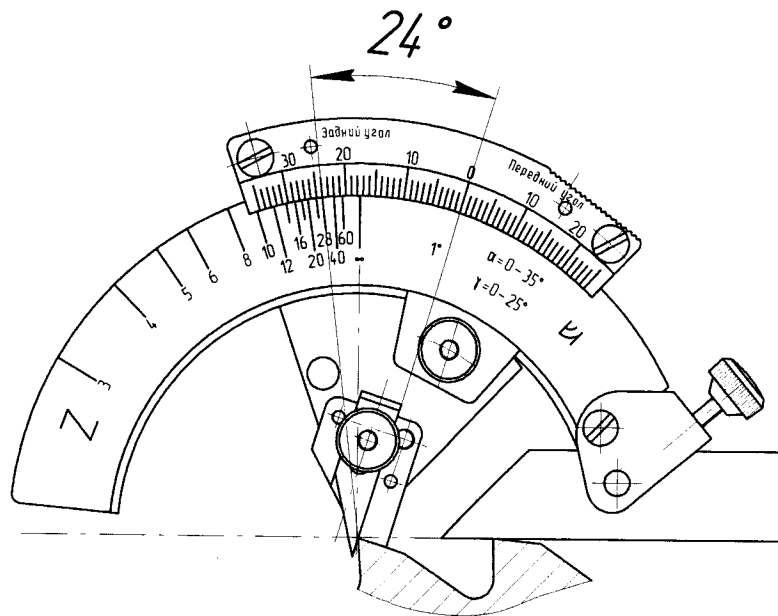


Рисунок А.4 – Измерение заднего угла фрезы с $z = 28$

Инв. № подл.	Подпись и дата	Взам. инв. №	Инв. № дубл.	Подпись и дата

Изм.	Лист	№ докум.	Подпись	Дата