

1 ВВОДНАЯ ЧАСТЬ

1.1 Настоящая методика поверки распространяется на счетчики электрической энергии трехфазные статические «Меркурий 230», «Mercury 230» (далее – счётчики) и устанавливает методы, а также средства их первичной и периодической поверок.

1.2 При периодической поверке допускается проведение поверки меньшего числа измеряемых величин в соответствии с заявлением владельца СИ, с обязательным указанием информации об объеме проведенной поверки.

1.3 Интервал между поверками – 10 лет.

1.4 Основные метрологические характеристики приведены в таблицах 1-7.

Таблица 1 – Коды номинального (базового) и максимального тока, номинального напряжения переменного тока и классов точности

Код	Номинальный (базовый) / максимальный ток $I_{ном}(I_б)/I_{макс}$, А	Номинальное фазное/линейное напряжение переменного тока, $U_{ном}$, В	Класс точности при измерении активной/реактивной электрической энергии
-00	5/7,5	3×57,7/100	0,5S/1
-01	5/60	3×230/400	1/2
-02	10/100	3×230/400	1/2
-03	5/7,5	3×230/400	0,5S/1

Таблица 2 – Метрологические характеристики при измерении активной электрической энергии, активной и полной электрической мощности прямого и обратного направлений для счётчиков класса точности 0,5S

Значение силы переменного тока, А	Значение напряжения переменного тока, В	Коэффициент мощности $\cos \varphi$	Пределы допускаемой основной относительной погрешности, %
при симметричной нагрузке			
$0,01 \cdot I_{ном} \leq I < 0,05 \cdot I_{ном}$	$U_{ном}$	1,0	$\pm 1,0$
$0,05 \cdot I_{ном} \leq I \leq I_{макс}$	$U_{ном}$		$\pm 0,5$
$0,02 \cdot I_{ном} \leq I < 0,10 \cdot I_{ном}$	$U_{ном}$	0,5L / 0,8C	$\pm 1,0$
$0,10 \cdot I_{ном} \leq I \leq I_{макс}$	$U_{ном}$	0,5L / 0,8C	$\pm 0,6$
при однофазной нагрузке при симметрии многофазных напряжений, приложенных к цепям напряжения			
$0,05 \cdot I_{ном} \leq I \leq I_{макс}$	$U_{ном}$	1,0	$\pm 0,6$
$0,10 \cdot I_{ном} \leq I \leq I_{макс}$	$U_{ном}$	0,5L	$\pm 1,0$

Разность между значениями погрешности при измерении активной электрической энергии при однофазной нагрузке и при симметричной многофазной нагрузке при $I_{ном}$ и коэффициенте мощности, равном 1, не должна превышать $\pm 1,0$ % для счётчиков класса точности 0,5S.

Таблица 3 – Метрологические характеристики при измерении активной электрической энергии, активной и полной электрической мощности прямого и обратного направлений для счётчиков класса точности 1

Значение силы переменного тока, А	Значение напряжения переменного тока, В	Коэффициент мощности $\cos \varphi$	Пределы допускаемой основной относительной погрешности, %
при симметричной нагрузке			
$0,05 \cdot I_b \leq I < 0,10 \cdot I_b$	$U_{ном}$	1,0	±1,5
$0,10 \cdot I_b \leq I \leq I_{макс}$	$U_{ном}$		±1,0
$0,10 \cdot I_b \leq I < 0,20 \cdot I_b$	$U_{ном}$	0,5L / 0,8C	±1,5
$0,20 \cdot I_b \leq I \leq I_{макс}$	$U_{ном}$	0,5L / 0,8C	±1,0
при однофазной нагрузке при симметрии многофазных напряжений, приложенных к цепям напряжения			
$0,10 \cdot I_b \leq I < I_{макс}$	$U_{ном}$	1,0	± 2,0
$0,20 \cdot I_b \leq I \leq I_{макс}$	$U_{ном}$	0,5L	± 2,0

Разность между значениями погрешности при измерении активной электрической энергии при однофазной нагрузке и при симметричной многофазной нагрузке при I_b и коэффициенте мощности, равном 1, не должна превышать ±1,5 % для счётчиков класса точности 1.

Таблица 4 – Метрологические характеристики при измерении реактивной электрической энергии и мощности прямого и обратного направлений для счётчиков классов точности 1 и 2

Значение силы переменного тока для счетчиков, А		Значение напряжения переменного тока, В	Коэффициент мощности $\sin \varphi$ (при индуктивной или емкостной нагрузке)	Пределы допускаемой основной относительной погрешности, %, для счетчиков класса точности	
прямого включения	трансформаторного включения			1	2
при симметричной нагрузке					
$0,05 \cdot I_b \leq I < 0,10 \cdot I_b$	$0,02 \cdot I_{ном} \leq I < 0,05 \cdot I_{ном}$	$U_{ном}$	1,00	±1,5	±2,5
$0,10 \cdot I_b \leq I \leq I_{макс}$	$0,05 \cdot I_{ном} \leq I \leq I_{макс}$	$U_{ном}$		±1,0	±2,0
$0,10 \cdot I_b \leq I < 0,20 \cdot I_b$	$0,05 \cdot I_{ном} \leq I < 0,10 \cdot I_{ном}$	$U_{ном}$	0,50	±1,5	±2,5
$0,20 \cdot I_b \leq I \leq I_{макс}$	$0,10 \cdot I_{ном} \leq I \leq I_{макс}$	$U_{ном}$		±1,0	±2,0
$0,20 \cdot I_b \leq I \leq I_{макс}$	$0,10 \cdot I_{ном} \leq I \leq I_{макс}$	$U_{ном}$	0,25	±1,5	±2,5
при однофазной нагрузке при симметрии многофазных напряжений, приложенных к цепям напряжения					
$0,10 \cdot I_b \leq I < I_{макс}$	$0,05 \cdot I_{ном} \leq I < I_{макс}$	$U_{ном}$	1,00	±1,5	±3,0
$0,20 \cdot I_b \leq I \leq I_{макс}$	$0,10 \cdot I_{ном} \leq I \leq I_{макс}$	$U_{ном}$	0,50	±1,5	±3,0

Разность между значениями погрешности при измерении реактивной электрической энергии при однофазной нагрузке и при симметричной многофазной нагрузке при $I_{ном}$ (или I_b) и коэффициенте $\sin \varphi$, равном 1, не должна превышать ±2,5 %.

Таблица 5 – Метрологические характеристики счетчиков при измерении параметров сети переменного тока

Наименование характеристики	Диапазон измерений	Номинальное значение*	Пределы допускаемой основной погрешности: абсолютной (Δ), относительной (δ)
Частота переменного тока, Гц	от 45,0 до 55,0	50 Гц	$\pm 0,02$ Гц (Δ)
Среднеквадратическое значение напряжения переменного тока, В	(от 0,6 до 1,2) $\cdot U_{ном}$	57,7 В или 230 В	$\pm 0,5$ % (δ)
Среднеквадратическое значение силы переменного тока для счетчиков класса точности 0,5S/1,0, А	от $0,02 \cdot I_{ном}$ до $I_{макс}$	$I_{ном} = 5$ А	$\pm \left[1 + 0,005 \left(\frac{I_{макс}}{I_x} - 1 \right) \right]$ (δ)
Среднеквадратическое значение силы переменного тока для счетчиков класса точности 1,0/2,0, А	от $0,02 \cdot I_b$ до I_b не включ.	$I_b = 5$ А или $I_b = 10$ А	$\pm \left[1 + 0,01 \left(\frac{I_b}{I_x} - 1 \right) \right]$ (δ)
	от I_b до $I_{макс}$	$I_b = 5$ А или $I_b = 10$ А	$\pm \left[0,6 + 0,01 \left(\frac{I_{макс}}{I_x} - 1 \right) \right]$ (δ)
* – номинальное напряжение переменного тока, сила номинального (базового) переменного тока выбирается в зависимости от модификации по таблице 2. I_x – измеряемое значение силы переменного тока			

Таблица 6 – Метрологические характеристики при измерении ПКЭ

Наименование характеристики	Диапазон измерений	Пределы допускаемой погрешности: абсолютной (Δ), относительной (δ)
Параметры измерения отклонения частоты		
Отклонение частоты Δf , Гц	от -5 до +5	$\pm 0,02$ (Δ)
Параметры измерения отклонения напряжения переменного тока		
Положительное отклонение напряжения переменного тока $\delta U_{(+)}$, %	от 0 до +20	$\pm 0,5$ (δ)
Отрицательное отклонение напряжения переменного тока $\delta U_{(-)}$, %	от -80 до 0	$\pm 0,5$ (δ)
Установившееся отклонение напряжения переменного тока $\delta U_{(y)}$, %	от -80 до +20	$\pm 0,5$ (δ)

Таблица 7 – Максимальные значения стартовых токов счётчиков, постоянная счетчиков

Код	Стартовый ток (чувствительность), мА	Постоянная счетчиков в режиме телеметрия/поверка, имп./кВт·ч [имп./квар·ч]
-00	5 ($0,001 \cdot I_{ном}$)	5000/160000
-01	20 ($0,004 \cdot I_b$)	1000/32000
-02	40 ($0,004 \cdot I_b$)	500/16000
-03	5 ($0,001 \cdot I_{ном}$)	1000/160000

2 ОПЕРАЦИИ ПОВЕРКИ

2.1 При проведении поверки выполняют операции, указанные в таблице 8.

Таблица 8 - Операции поверки

Наименование операции	Номер пункта методики поверки	Проведение операции при	
		первичной поверке	периодической поверке
Внешний осмотр	8.1	Да	Да
Проверка электрической прочности изоляции	8.2	Да	Да
Опробование	8.3	Да	Да
Подтверждение соответствия программного обеспечения	8.4	Да	Да
Проверка стартового тока (порога чувствительности)	8.5	Да	Да
Проверка отсутствия самохода	8.6	Да	Да
Определение метрологических характеристик	8.7	Да	Да

2.2 Последовательность проведения операций поверки обязательна.

2.3 При получении отрицательного результата в процессе выполнения любой из операций поверки счетчик бракуют и его поверку прекращают.

3 СРЕДСТВА ПОВЕРКИ

3.1 При проведении поверки должны применяться средства измерений, перечисленные в таблице 9.

3.2 Применяемые средства поверки должны быть исправны, средства измерений поверены и иметь действующие документы о поверке. Испытательное оборудование должно быть аттестовано.

3.3 Вместо указанных в таблице 9 средств поверки допускается использовать другие аналогичные средства измерений, обеспечивающие определение метрологических характеристик поверяемых средств измерений с требуемой точностью.

Таблица 9 – Основные и вспомогательные средства поверки

№	Наименование, обозначение	Номер пункта методики	Рекомендуемый тип средства поверки и его регистрационный номер в Федеральном информационном фонде или метрологические характеристики
Основные средства поверки			
1.	Установка поверочная универсальная	8.3, 8.5, 8.6 8.7.1-8.7.5	Установка поверочная универсальная УППУ-МЭ 3.1К, рег. № 39138-08
2.	Частотомер электронно-счетный	8.7.6	Частотомер электронно-счетный ЧЗ-63, рег. № 9084-83
Вспомогательные средства поверки (оборудование)			
3.	Установка для проверки параметров электрической безопасности	8.2	Установка для проверки параметров электрической безопасности GPT-79803, рег. № 50682-12
4.	Источник питания постоянного тока	8.7.6	Источник питания постоянного тока GPR-73060D, рег. № 55898-13

№	Наименование, обозначение	Номер пункта методики	Рекомендуемый тип средства поверки и его регистрационный номер в Федеральном информационном фонде или метрологические характеристики
5.	Секундомер механический	8.6	Секундомер механический СОПр, рег. № 11519-11
6.	Термогигрометр электронный	8.1-8.7	Термогигрометр электронный «CENTER» модель 313, рег. № 22129-09
7.	Персональный компьютер	8.6, 8.7.1-8.7.5	ПК IBM PC, наличие интерфейса Ethernet; наличие интерфейса USB; объем оперативной памяти не менее 2 Гб; объем жесткого диска не менее 20 Гб; дисковод для чтения CD-ROM; операционная система Windows с установленным программным обеспечением

4 ТРЕБОВАНИЯ К КВАЛИФИКАЦИИ ПОВЕРИТЕЛЕЙ

4.1 К проведению поверки допускаются лица, изучившие настоящую методику, эксплуатационную документацию на счетчики и средства поверки.

4.2 К проведению поверки допускаются лица, являющиеся специалистами органа метрологической службы, юридического лица или индивидуального предпринимателя, аккредитованного на право поверки, непосредственно осуществляющие поверку средств измерений.

4.3 Поверитель должен пройти инструктаж по технике безопасности и иметь действующее удостоверение на право работы в электроустановках с напряжением до и выше 1000 В с квалификационной группой по электробезопасности не ниже III.

5 ТРЕБОВАНИЯ БЕЗОПАСНОСТИ

5.1 При проведении поверки должны быть соблюдены требования безопасности, установленные ГОСТ 12.3.019-80, «Правилами техники безопасности, при эксплуатации электроустановок потребителей», «Межотраслевыми правилами по охране труда (правилами безопасности) при эксплуатации электроустановок». Также должны быть соблюдены требования безопасности, изложенные в эксплуатационных документах на счетчики и применяемые средства поверки.

5.2 Средства поверки, которые подлежат заземлению, должны быть надежно заземлены. Подсоединение зажимов защитного заземления к контуру заземления должно производиться ранее других соединений, а отсоединение – после всех отсоединений.

6 УСЛОВИЯ ПРОВЕДЕНИЯ ПОВЕРКИ

6.1 При проведении поверки должны соблюдаться следующие условия:

- температура окружающего воздуха (23±2) °С;
- относительная влажность воздуха от 30 до 80 %.

6.2 Для контроля температуры относительной влажности окружающей среды использовать термогигрометр электронный «CENTER» модель 313.

7 ПОДГОТОВКА К ПОВЕРКЕ

7.1 Перед проведением поверки необходимо выполнить следующие подготовительные работы:

- провести технические и организационные мероприятия по обеспечению безопасности проводимых работ в соответствии с действующими положениями ГОСТ 12.2.007.0-75;

- выдержать счетчик в условиях окружающей среды, указанных в п. 6.1, не менее 2 ч, если он находился в климатических условиях, отличающихся от указанных в

п. 6.1;

– подготовить к работе средства измерений, используемые при поверке, в соответствии с руководствами по их эксплуатации.

8 ПРОВЕДЕНИЕ ПОВЕРКИ

8.1 Внешний осмотр

При проведении внешнего осмотра должно быть установлено соответствие счетчика следующим требованиям:

– лицевая панель счетчиков должна быть чистой и иметь четкую маркировку в соответствии с ГОСТ 31818.11-2012, ГОСТ 31819.21-2012, ГОСТ 31819.22-2012, ГОСТ 31819.23-2012;

– на крышке зажимов или на корпусе счетчиков должна быть нанесена схема подключения счетчиков к электрической сети;

– все крепящие винты должны быть в наличии, резьба винтов должна быть исправна, механические элементы хорошо закреплены;

– зажимные контакты должны быть промаркированы.

В комплекте поставки счетчика должны быть следующие документы:

1) «Счетчик электрической энергии трехфазный статический «меркурий 230», «Mercury 230». Формуляр» АВЛГ.411152.021 ФО;

2) «Счетчик электрической энергии трехфазный статический «меркурий 230», «Mercury 230». Руководство по эксплуатации» АВЛГ.411152.021 РЭ;

Результаты проверки считать положительными, если выполняются все вышеуказанные требования.

8.2 Проверка электрической прочности изоляции

8.2.1 Проверку электрической прочности изоляции выполнять с помощью установки для проверки электрической безопасности GPT-79803 (далее по тексту - GPT-79803) путем подачи напряжения переменного тока.

Сначала должны быть проведены испытания импульсным напряжением, а затем напряжением переменного тока.

8.2.2 Проверку электрической прочности изоляции испытательным напряжением переменного тока необходимо проводить, прикладывая испытательное напряжение между контактами счетчика, указанными в таблице 10

Таблица 10 – Обозначение контактов и величина испытательного напряжения, прикладываемого между контактами счетчика

Номера контактов испытываемых счетчиков		Величина испытательного напряжения
ХТ1-ХТ16	ХТ17 – ХТ26, «земля»	4 кВ
ХТ20, ХТ22, ХТ25	ХТ17, ХТ21, ХТ26	2 кВ
ХТ20, ХТ22, ХТ25	ХТ18, ХТ19, ХТ23, ХТ24	
ХТ17, ХТ21, ХТ26	ХТ18, ХТ19, ХТ23, ХТ24	

Увеличивать напряжение в ходе испытания следует плавно, начиная со 100 – 230 В и далее равномерно или ступенями, не превышающими 10 % установленного напряжения, в течение 5 – 10 с. По достижении заданного значения испытательного напряжения счетчик выдерживают под его воздействием в течение 1 мин, контролируя отсутствие пробоя, затем плавно уменьшают испытательное напряжение.

Результаты испытаний считаются удовлетворительными, если не произошло пробоя изоляции, ни один импульс не вызвал образование дуги, и не должно наблюдаться

никаких механических повреждений счетчика.

8.3 Опробование

Опробование проводить в следующей последовательности:

1) Подключить счетчик к установке поверочной универсальной УППУ-МЭ 3.1К (далее – поверочная установка) по схеме, указанной на рисунке А.1 Приложения А, и выдержать при номинальных значениях напряжения, силы и частоты переменного тока. Время выдержки счетчика должно быть не менее 1 минуты.

2) Проверить функционирование жидкокристаллического дисплея (далее – ЖКИ), кнопок и светодиодных индикаторов на передней панели счетчика в соответствии с руководством по эксплуатации.

Результат проверки считать положительным, если подтверждено функционирование ЖКИ, кнопок и светодиодных индикаторов.

Примечание - Допускается проводить опробование при определении метрологических характеристик.

8.4 Подтверждение соответствия программного обеспечения

Проверку идентификационных данных программного обеспечения (далее – ПО) проводить путем сличения идентификационных данных ПО, указанных в описании типа на счетчик, с идентификационными данными ПО, считанными со счетчика.

Результаты считать положительными, если номер версии встроенного ПО соответствует указанному в описании типа.

8.5 Проверка стартового тока (порога чувствительности)

Проверку стартового тока (порога чувствительности) проводить при помощи поверочной установки, устанавливая номинальные значения напряжения, частоты и коэффициента мощности равным 1 и силы переменного тока согласно таблицы 7.

Результат проверки считать положительным, если счетчик начинает и продолжает регистрировать показания активной и реактивной электрической энергии.

8.6 Проверка отсутствия самохода

Проверку отсутствия самохода проводить в следующей последовательности:

1) Подключить счетчик к поверочной установке согласно схеме, представленной на рисунке А.1 Приложения А.

2) Подключить счетчик к персональному компьютеру (далее – ПК) через преобразователи интерфейсов в соответствии с руководством по эксплуатации.

3) Запустить на ПК программное обеспечение.

4) Установить связь со счетчиком. Перевести счетчик в режим работы «Поверка».

5) К цепям напряжения счетчика приложить напряжение $1,15 \cdot U_{ном}$. При этом ток в токовой цепи должен отсутствовать.

6) На электрическом или оптическом испытательном выходе счетчика регистрировать импульсы с помощью поверочной установки.

7) Время контролировать по секундомеру механическому СОПпр.

Результаты проверки считать положительными, если за время испытания, указанное в таблице 11, регистрируется не более одного импульса.

Таблица 11 – Время проверки отсутствия самохода

Модификация счетчика (0X)	Постоянная счетчиков в режиме телеметрия/поверка, имп./(кВт·ч) [имп./(квар·ч)]	Время в режиме поверки счетчиков при измерении активной электрической энергии прямого и обратного направлений, мин
-00	5000/160000	1,74
-01	1000/32000	0,36
-02	500/16000	0,44
-03	1000/160000	0,44

8.7 Определение метрологических характеристик

8.7.1 Определение основной относительной погрешности измерений активной и реактивной электрической энергии прямого и обратного направлений, активной, реактивной и полной электрической мощности прямого и обратного направлений.

Определение погрешностей проводить при помощи поверочной установки в следующей последовательности:

1) Подключить счетчик к поверочной установке согласно схеме, представленной на рисунке А.1 Приложения А.

2) Подключить счетчик к ПК через преобразователи интерфейсов в соответствии с руководством по эксплуатации.

3) Запустить на ПК программное обеспечение.

4) Установить связь со счетчиком. Перевести счетчик в режим работы «Поверка» (счетчики 57,7/100 В необходимо переключить в основной режим при токе больше 1 А).

5) Измерения проводить при номинальном фазном напряжении переменного тока.

6) Погрешность измерений активной электрической энергии, активной и полной электрической мощности прямого и обратного направлений определить следующим образом:

- установить на выходе поверочной установки сигналы в соответствии с таблицами 12-15;

Таблица 12 – Испытательные сигналы для определения основной относительной погрешности измерений активной электрической энергии, активной и полной электрической мощности прямого и обратного направлений для счетчиков класса точности 0,5S при симметричной нагрузке и номинальном напряжении переменного тока

Номер испытания	Значение силы переменного тока, А	Коэффициент мощности $\cos \varphi$	Пределы основной относительной погрешности при измерении активной электрической энергии и мощности, %
1	$0,01 \cdot I_{\text{НОМ}}$	1,0	$\pm 1,0$
2	$0,05 \cdot I_{\text{НОМ}}$	1,0	$\pm 0,5$
3	$I_{\text{НОМ}}$	1,0	$\pm 0,5$
4	$I_{\text{МАКС}}$	1,0	$\pm 0,5$
5	$0,02 \cdot I_{\text{НОМ}}$	0,5L	$\pm 1,0$
6	$0,10 \cdot I_{\text{НОМ}}$	0,5L	$\pm 0,6$
7	$I_{\text{НОМ}}$	0,5L	$\pm 0,6$
8	$I_{\text{МАКС}}$	0,5L	$\pm 0,6$
9	$0,02 \cdot I_{\text{НОМ}}$	0,8C	$\pm 1,0$
10	$0,10 \cdot I_{\text{НОМ}}$	0,8C	$\pm 0,6$
11	$I_{\text{НОМ}}$	0,8C	$\pm 0,6$
12	$I_{\text{МАКС}}$	0,8C	$\pm 0,6$

Примечания

1) Знаком «L» обозначена индуктивная нагрузка.

2) Знаком «C» обозначена емкостная нагрузка.

Таблица 13 – Испытательные сигналы для определения основной относительной погрешности измерений активной электрической энергии, активной и полной электрической мощности прямого и обратного направлений для счетчиков класса точности 0,5S при однофазной нагрузке и номинальном напряжении переменного тока

Номер испытания	Значение силы переменного тока, А	Коэффициент мощности $\cos \varphi$	Пределы основной относительной погрешности при измерении активной электрической энергии и мощности, %
1	$0,05 \cdot I_{\text{ном}}$	1,0	$\pm 0,6$
2	$I_{\text{ном}}$	1,0	$\pm 0,6$
3	$I_{\text{макс}}$	1,0	$\pm 0,6$
4	$0,10 \cdot I_{\text{ном}}$	0,5L	$\pm 1,0$
5	$I_{\text{ном}}$	0,5L	$\pm 1,0$
6	$I_{\text{макс}}$	0,5L	$\pm 1,0$

Примечания

- 1) Испытания проводить последовательно для каждой фазы счетчиков.
- 2) Знаком «L» обозначена индуктивная нагрузка.

Таблица 14 – Испытательные сигналы для определения основной относительной погрешности измерений активной электрической энергии, активной и полной электрической мощности прямого и обратного направлений для счетчиков класса точности 1 при симметричной нагрузке и номинальном напряжении переменного тока

Номер испытания	Значение силы переменного тока, А	Коэффициент мощности $\cos \varphi$	Пределы основной относительной погрешности при измерении активной электрической энергии и мощности, %
1	$0,05 \cdot I_b$	1,0	$\pm 1,5$
2	$0,10 \cdot I_b$	1,0	$\pm 1,0$
3	I_b	1,0	$\pm 1,0$
4	$I_{\text{макс}}$	1,0	$\pm 1,0$
5	$0,10 \cdot I_b$	0,5L	$\pm 1,5$
6	$0,20 \cdot I_b$	0,5L	$\pm 1,0$
7	I_b	0,5L	$\pm 1,0$
8	$I_{\text{макс}}$	0,5L	$\pm 1,0$
9	$0,10 \cdot I_b$	0,8C	$\pm 1,5$
10	$0,20 \cdot I_b$	0,8C	$\pm 1,0$
11	I_b	0,8C	$\pm 1,0$
12	$I_{\text{макс}}$	0,8C	$\pm 1,0$

Примечания

- 1) Знаком «L» обозначена индуктивная нагрузка.
- 2) Знаком «C» обозначена емкостная нагрузка.

Таблица 15 – Испытательные сигналы для определения основной относительной погрешности измерений активной электрической энергии, активной и полной электрической мощности прямого и обратного направлений для счетчиков класса точности 1 при однофазной нагрузке и номинальном напряжении переменного тока

Номер испытания	Значение силы переменного тока, А	Коэффициент мощности $\cos \varphi$	Пределы основной относительной погрешности при измерении активной электрической энергии и мощности, %
1	$0,10 \cdot I_b$	1,0	$\pm 2,0$
2	I_b	1,0	$\pm 2,0$
3	$0,99 \cdot I_{\text{макс}}$	1,0	$\pm 2,0$
4	$0,20 \cdot I_b$	0,5L	$\pm 2,0$
5	I_b	0,5L	$\pm 2,0$
6	$I_{\text{макс}}$	0,5L	$\pm 2,0$

Примечания

- 1) Испытания проводить последовательно для каждой фазы счетчиков.
- 2) Знаком «L» обозначена индуктивная нагрузка.

- считать с дисплея поверочной установки значения основной относительной погрешности измерений активной электрической энергии прямого и обратного направлений;

- рассчитать разность между значениями погрешности измерений активной электрической энергии прямого и обратного направлений при однофазной нагрузке и при симметричной многофазной нагрузке при базовом токе I_b и коэффициенте мощности, равном 1 для счётчиков с непосредственным включением и при номинальном токе $I_{\text{ном}}$ и коэффициенте мощности, равном 1 для счётчиков, включаемых через трансформатор;

- считать с дисплея поверочной установки измеренные значения активной и полной электрической мощности;

- рассчитать основную относительную погрешность измерений активной и полной электрической мощности по формуле:

$$\delta X = \frac{X_n - X_o}{X_o} \cdot 100, \quad (1)$$

где X_n – показание счетчика, считанное с дисплея счетчика или с ПК;
 X_o – показание поверочной установки.

7) Погрешность измерений реактивной электрической энергии и мощности прямого и обратного направлений определить следующим образом:

– установить на выходе поверочной установки сигналы в соответствии с таблицами 16-19;

Таблица 16 – Испытательные сигналы для определения основной относительной погрешности измерений реактивной электрической энергии и мощности прямого и обратного направлений для счетчиков класса точности 1 при симметричной нагрузке и номинальном напряжении переменного тока

Номер испытания	Значение силы переменного тока прямого включения, А	Значение силы переменного тока трансформаторного включения, А	$\sin \varphi$ (при индуктивной или емкостной нагрузке)	Пределы основной относительной погрешности при измерении реактивной электрической энергии и мощности, %
1	$0,05 \cdot I_B$	$0,02 \cdot I_{НОМ}$	1,00	$\pm 1,5$
2	$0,10 \cdot I_B$	$0,05 \cdot I_{НОМ}$	1,00	$\pm 1,0$
3	I_B	$I_{НОМ}$	1,00	$\pm 1,0$
4	$I_{МАКС}$	$I_{МАКС}$	1,00	$\pm 1,0$
5	$0,10 \cdot I_B$	$0,05 \cdot I_{НОМ}$	0,50	$\pm 1,5$
6	$0,20 \cdot I_B$	$0,10 \cdot I_{НОМ}$	0,50	$\pm 1,0$
7	I_B	$I_{НОМ}$	0,50	$\pm 1,0$
8	$I_{МАКС}$	$I_{МАКС}$	0,50	$\pm 1,0$
9	$0,20 \cdot I_B$	$0,10 \cdot I_{НОМ}$	0,25	$\pm 1,5$
10	I_B	$I_{НОМ}$	0,25	$\pm 1,5$
11	$I_{МАКС}$	$I_{МАКС}$	0,25	$\pm 1,5$

Таблица 17 – Испытательные сигналы для определения основной относительной погрешности измерений реактивной электрической энергии и мощности прямого и обратного направлений для счетчиков класса точности 1 при однофазной нагрузке и номинальном напряжении переменного тока

Номер испытания	Значение силы переменного тока прямого включения, А	Значение силы переменного тока трансформаторного включения, А	$\sin \varphi$ (при индуктивной или емкостной нагрузке)	Пределы основной относительной погрешности при измерении реактивной электрической энергии и мощности, %
1	$0,10 \cdot I_B$	$0,05 \cdot I_{НОМ}$	1,00	$\pm 1,5$
2	I_B	$I_{НОМ}$	1,00	$\pm 1,5$
3	$0,99 \cdot I_B$	$I_{МАКС}$	1,00	$\pm 1,5$
4	$0,20 \cdot I_B$	$0,10 \cdot I_{НОМ}$	0,50	$\pm 1,5$
5	I_B	$I_{НОМ}$	0,50	$\pm 1,5$
6	$I_{МАКС}$	$I_{МАКС}$	0,50	$\pm 1,5$

Примечание - Испытания проводить последовательно для каждой фазы счетчиков.

Таблица 18 – Испытательные сигналы для определения основной относительной погрешности измерений реактивной электрической энергии и мощности прямого и обратного направлений для счетчиков класса точности 2 при симметричной нагрузке и номинальном напряжении переменного тока

Номер испытания	Значение силы переменного тока прямого включения, А	Значение силы переменного тока трансформаторного включения, А	$\sin \varphi$ (при индуктивной или емкостной нагрузке)	Пределы основной относительной погрешности при измерении реактивной электрической энергии и мощности, %
1	$0,05 \cdot I_6$	$0,02 \cdot I_{НОМ}$	1,00	$\pm 2,5$
2	$0,10 \cdot I_6$	$0,05 \cdot I_{НОМ}$	1,00	$\pm 2,0$
3	I_6	$I_{НОМ}$	1,00	$\pm 2,0$
4	$I_{МАКС}$	$I_{МАКС}$	1,00	$\pm 2,0$
5	$0,10 \cdot I_6$	$0,05 \cdot I_{НОМ}$	0,50	$\pm 2,5$
6	$0,20 \cdot I_6$	$0,10 \cdot I_{НОМ}$	0,50	$\pm 2,0$
7	I_6	$I_{НОМ}$	0,50	$\pm 2,0$
8	$I_{МАКС}$	$I_{МАКС}$	0,50	$\pm 2,0$
9	$0,20 \cdot I_6$	$0,10 \cdot I_{НОМ}$	0,25	$\pm 2,5$
10	I_6	$I_{НОМ}$	0,25	$\pm 2,5$
11	$I_{МАКС}$	$I_{МАКС}$	0,25	$\pm 2,5$

Таблица 19 – Испытательные сигналы для определения основной относительной погрешности измерений реактивной электрической энергии и мощности прямого и обратного направлений для счетчиков класса точности 2 при однофазной нагрузке и номинальном напряжении переменного тока

Номер испытания	Значение силы переменного тока прямого включения, А	Значение силы переменного тока трансформаторного включения, А	$\sin \varphi$ (при индуктивной или емкостной нагрузке)	Пределы основной относительной погрешности при измерении реактивной электрической энергии и мощности, %
1	$0,10 \cdot I_6$	$0,05 \cdot I_{НОМ}$	1,00	± 3
2	I_6	$I_{НОМ}$	1,00	± 3
3	$0,99 \cdot I_6$	$I_{МАКС}$	1,00	± 3
4	$0,20 \cdot I_6$	$0,10 \cdot I_{НОМ}$	0,50	± 3
5	I_6	$I_{НОМ}$	0,50	± 3
6	$I_{МАКС}$	$I_{МАКС}$	0,50	± 3

Примечание - Испытания проводить последовательно для каждой фазы счетчиков.

– считать с дисплея поверочной установки значения основной относительной погрешности измерений реактивной электрической энергии прямого и обратного направлений, %;

– рассчитать разность между значениями погрешности измерений реактивной электрической энергии прямого и обратного направлений при однофазной нагрузке и при симметричной многофазной нагрузке при базовом токе I_6 и коэффициенте $\sin \varphi$, равном 1, для счётчиков с непосредственным включением и при номинальном токе $I_{НОМ}$ и коэффициенте $\sin \varphi$, равном 1, для счётчиков, включаемых через трансформатор;

– считать с дисплея поверочной установки измеренные значения реактивной электрической мощности;

– рассчитать основную относительную погрешность измерений реактивной электрической мощности по формуле (1).

Результаты поверки считать положительными, если полученные значения основной относительной погрешности измерений активной и реактивной электрической

энергии и мощности, полной электрической мощности прямого и обратного направлений не превышают пределов, приведенных в таблицах 12-19, а разности между значениями погрешности при однофазной и симметричной многофазной нагрузке не должны превышать:

- для счетчиков активной электрической энергии класса точности 1 по п. 8.1 ГОСТ 31819.21-2012;
- для счетчиков активной электрической энергии класса точности 0,5S по п. 8.1 ГОСТ 31819.22-2012;
- для счетчиков реактивной электрической энергии классов точности 1 и 2 по п. 8.1 ГОСТ 31819.23-2012.

8.7.2 Определение основной относительной погрешности измерений среднеквадратических значений напряжения переменного тока.

Определение основной относительной погрешности измерений среднеквадратических значений напряжения переменного тока проводить при помощи поверочной установки в следующей последовательности:

- 1) Подключить счетчик к поверочной установке согласно схеме, представленной на рисунке А.1 Приложения А.
- 2) Подключить счетчик к ПК через преобразователи интерфейсов в соответствии с руководством по эксплуатации.
- 3) Запустить на ПК программное обеспечение.
- 4) Установить связь со счетчиком.
- 5) При помощи поверочной установки воспроизвести испытательные сигналы, указанные в таблице 20.

Таблица 20 – Испытательные сигналы для определения основной относительной погрешности измерений среднеквадратических значений напряжения переменного тока

Значение напряжения переменного тока, В	Значение силы переменного тока, А	Пределы допускаемой основной относительной погрешности измерений среднеквадратических значений напряжения переменного тока, %
для счетчиков с номинальным фазным напряжением 230 В		
$0,6 \cdot U_{\text{ном}}$	$I_{\text{ном}/6}^*$	$\pm 0,5$
$U_{\text{ном}}$		
$1,2 \cdot U_{\text{ном}}$		
для счетчиков с номинальным фазным напряжением 57,7 В		
$0,6 \cdot U_{\text{ном}}$	$I_{\text{ном}/6}^*$	$\pm 0,5$
$U_{\text{ном}}$		
$1,2 \cdot U_{\text{ном}}$		
* - $I_{\text{ном}}$ для класса точности 0,5S, I_6 для класса точности 1		

6) Считать с дисплея счетчика или с ПК измеренные значения среднеквадратических значений напряжения переменного тока для каждой фазы.

7) Рассчитать основную относительную погрешность измерений среднеквадратических значений напряжения переменного тока для каждой фазы по формуле (1).

Результаты проверки считать положительными, если полученные значения основной относительной погрешности измерений среднеквадратических значений напряжения переменного тока для каждой фазы не превышают пределов, приведенных в таблице 20.

8.7.3 Определение основной относительной погрешности измерений среднеквадратических значений силы переменного тока.

Определение основной относительной погрешности измерений среднеквадратических значений силы переменного тока проводить при помощи поверочной установки в следующей последовательности:

- 1) Подключить счетчик к поверочной установке согласно схеме, представленной на рисунке А.1 Приложения А.
- 2) Подключить счетчик к ПК через преобразователи интерфейсов в соответствии с руководством по эксплуатации.
- 3) Запустить на ПК программное обеспечение.
- 4) Установить связь со счетчиком.
- 5) При помощи поверочной установки воспроизвести испытательные сигналы согласно таблице 21.

Таблица 21 – Испытательные сигналы для определения основной относительной погрешности измерений среднеквадратических значений силы переменного тока

Значение силы переменного тока, А	Класс точности	Значение напряжения переменного тока, В	Пределы допускаемой основной относительной погрешности измерений среднеквадратических значений силы переменного тока, %
$0,02 \cdot I_{\text{ном}}$	0,5S/1,0	$U_{\text{ном}}$	$\pm \left[1 + 0,005 \left(\frac{I_{\text{макс}}}{I_x} - 1 \right) \right]$
$I_{\text{ном}}$			
$I_{\text{макс}}$			
$0,02 \cdot I_6$	1/2	$U_{\text{ном}}$	$\pm \left[1 + 0,01 \left(\frac{I_6}{I_x} - 1 \right) \right]$
$0,99 \cdot I_6$			
I_6		$U_{\text{ном}}$	$\pm \left[0,6 + 0,01 \left(\frac{I_{\text{макс}}}{I_x} - 1 \right) \right]$
$I_{\text{макс}}$			

6) Считать с дисплея счетчика или с ПК измеренные значения среднеквадратических значений силы переменного тока для каждой фазы.

7) Рассчитать основную относительную погрешность измерений среднеквадратических значений силы переменного тока по формуле (1).

Результаты проверки считать положительными, если полученные значения основной относительной погрешности измерений среднеквадратических значений силы переменного тока для каждой фазы не превышают пределов, приведенных в таблице 21.

8.7.4 Определение абсолютной погрешности измерений частоты переменного тока и отклонения основной частоты напряжения электропитания.

Определение абсолютной погрешности измерений частоты переменного тока и отклонения основной частоты напряжения электропитания проводить при помощи поверочной установки в следующей последовательности:

- 1) Подключить счетчик к поверочной установке согласно схеме, представленной на рисунке А.1 Приложения А.
- 2) Подключить счетчик к ПК через преобразователи интерфейсов в соответствии с руководством по эксплуатации.
- 3) Запустить на ПК программное обеспечение.
- 4) Установить связь со счетчиком.
- 5) При помощи поверочной установки воспроизвести испытательные сигналы согласно таблице 22.

Таблица 22 – Испытательные сигналы для определения абсолютной погрешности измерений частоты переменного тока и отклонения основной частоты напряжения электропитания

Значение частоты переменного тока, Гц	Отклонение частоты, Гц	Значение напряжения переменного тока, В	Значение силы переменного тока, А	Пределы абсолютной погрешности измерений частоты переменного тока и отклонения основной частоты напряжения электропитания, Гц
45	-5	$U_{\text{ном}}$	$I_{\text{ном}/6}^*$	$\pm 0,02$
50,0	0			
55	5			

* - $I_{\text{ном}}$ для класса точности 0,5S, I_6 для класса точности 1 и 2

6) Считать с дисплея счетчика или с ПК измеренные значения частоты переменного тока и отклонения основной частоты напряжения электропитания.

7) Рассчитать абсолютную погрешность измерений частоты переменного тока по формуле:

$$\Delta X = X_{\text{и}} - X_{\text{о}}, \quad (2)$$

где $X_{\text{и}}$ – показание счетчика, считанное с дисплея счетчика или с ПК;

$X_{\text{о}}$ – показание поверочной установки.

8) Рассчитать абсолютную погрешность измерений отклонения основной частоты напряжения электропитания по формуле (2), где за показания поверочной установки принимать значение, рассчитанное по формуле:

$$\Delta f = f_{\text{в}} - 50 \quad (3)$$

где $f_{\text{в}}$ – значение частоты переменного тока, воспроизведенное с поверочной установки, Гц.

Результаты проверки считать положительными, если полученные значения абсолютной погрешности измерений частоты переменного тока и отклонения основной частоты напряжения электропитания не превышают пределов, приведенных в таблице 22.

8.7.5 Определение относительной погрешности измерений отрицательного, положительного и установившегося отклонений напряжения переменного тока.

Определение относительной погрешности измерений отрицательного, положительного и установившегося отклонений напряжения переменного тока проводить при помощи поверочной установки в следующей последовательности:

1) Подключить счетчик к поверочной установке согласно схеме, представленной на рисунке А.1 Приложения А.

2) Подключить счетчик к ПК через преобразователи интерфейсов в соответствии с руководством по эксплуатации.

3) Запустить на ПК программное обеспечение.

4) Установить связь со счетчиком.

5) При помощи поверочной установки подать на счетчик последовательно испытательные сигналы 1-5 с характеристиками, представленными в таблице 23.

Таблица 23 - Испытательные сигналы для определения относительной погрешности измерений отрицательного, положительного и установившегося отклонений напряжения переменного тока для счетчиков

Характеристика	Испытательный сигнал				
	1	2	3	4	5
$\delta U_A, \%$	-80	-55	-30	-5	+20
$\delta U_B, \%$	-80	-55	-30	-5	+20
$\delta U_C, \%$	-80	-55	-30	-5	+20

6) Считать с дисплея счетчика или с ПК измеренные значения отрицательного, положительного и установившегося отклонений напряжения переменного тока.

7) Рассчитать относительную погрешность измерений отрицательного, положительного и установившегося отклонений напряжения переменного тока по формуле (1).

Результаты проверки считать положительными, если полученные значения относительной погрешности измерений отрицательного, положительного и установившегося отклонений напряжения переменного тока не превышают пределов, приведенных в таблице 6.

8.7.6 Проверка точности хода встроенных часов

1) Проверка точности хода встроенных часов при помощи частотомера электронно-счетного ЧЗ-63 (далее - частотомер) и источника питания постоянного тока GPR-73060D (далее – источник питания).

2) Подключить счетчик к компьютеру. Импульсный выход счетчика А+ (контакты 20, 21) подключить к частотомеру по схеме рисунка 1.

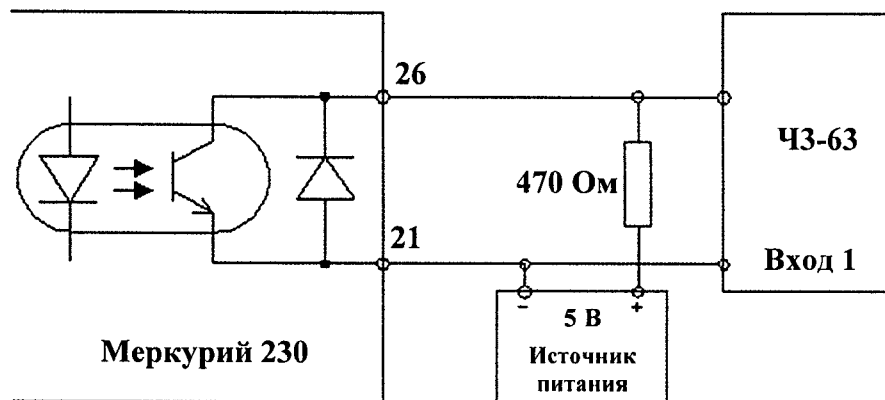


Рисунок 1 – Схема подключения счетчика к частотомеру

3) С помощью программы «Конфигуратор счетчиков трехфазных Меркурий» перевести импульсный выход счетчика в режим поверки частоты кварца. Для этого необходимо войти в меню «Регулировка» – «Калибровка» и выбрать подпрограмму «Калибровка счетчика», «Тест 0,5 Гц» – включить.

4) Измерить период следования импульсов (измерение проводить по спаду).

5) Рассчитать точность хода часов без коррекции по формуле:

$$T_{\text{ч}} = \frac{86400 \times (t_{\text{ист}} - t_{\text{изм}})}{t_{\text{ист}}} \quad (4)$$

где $t_{\text{ист}}$ – образцовый период, равный 1/4096 Гц;
 $t_{\text{изм}}$ – измеренный период

Рассчитать точность хода часов с учетом коррекции по формуле:

$$T = \frac{86400}{K+T_ч} \quad (5)$$

где K – коэффициент коррекции, считанный из счетчика.

Результаты проверки считать положительными, если полученные значения погрешности хода внутренних часов не превышают значений $\pm 0,5$ с/сут.

9 ОФОРМЛЕНИЕ РЕЗУЛЬТАТОВ ПОВЕРКИ

9.1 Положительные результаты проверки счетчика оформляют свидетельством о поверке по форме, установленной в документе «Порядок проведения поверки средств измерений, требования к знаку поверки и содержанию свидетельства о поверке», утвержденному приказом Минпромторга России от 2 июля 2015 г. № 1815 и нанесением знака поверки.

9.2 Знак поверки наносится на свидетельство о поверке и пломбу на корпусе счётчиков.

9.3 При отрицательных результатах поверки счетчик не допускается к применению до выяснения причин неисправностей и их устранения. После устранения обнаруженных неисправностей проводят повторную поверку, результаты повторной поверки – окончательные.

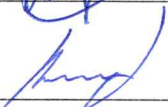
9.4 Отрицательные результаты поверки счетчика оформляют извещением о непригодности по форме, установленной в документе «Порядок проведения поверки средств измерений, требования к знаку поверки и содержанию свидетельства о поверке», утвержденному приказом Минпромторга России от 2 июля 2015 г. № 1815, счетчик к применению не допускают.

Заместитель начальника отдела испытаний
ООО «ИЦРМ»



Ю. А. Винокурова

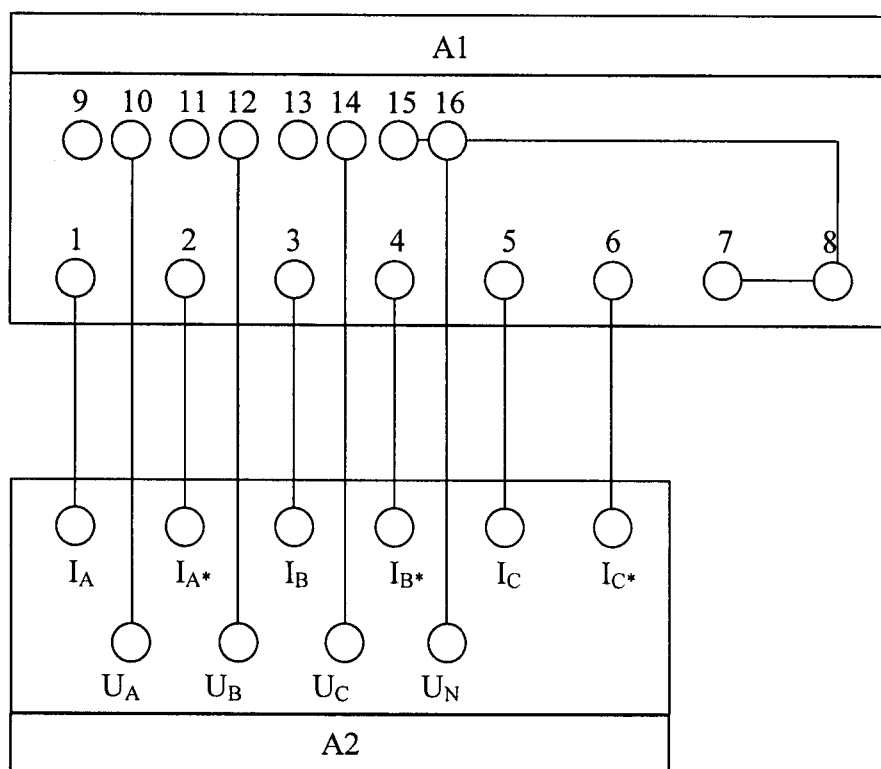
Инженер отдела испытаний ООО «ИЦРМ»



А. В. Веренинов

Приложение А

Схемы подключения счётчиков



A1 – счётчик;

A2 – поверочная установка или калибратор переменного тока.

Рисунок А.1 - Подключение счётчика к установке поверочной универсальной УППУ-МЭ 3.1К