
МЕЖГОСУДАРСТВЕННЫЙ СОВЕТ ПО СТАНДАРТИЗАЦИИ, МЕТРОЛОГИИ И СЕРТИФИКАЦИИ
(МГС)

INTERSTATE COUNCIL FOR STANDARDIZATION, METROLOGY AND CERTIFICATION
(ISC)

РЕКОМЕНДАЦИИ
ПО МЕЖГОСУДАРСТВЕННОЙ
СТАНДАРТИЗАЦИИ

РМГ 108—
2011

Государственная система обеспечения
единства измерений

РЕЗЕРВУАРЫ ЖЕЛЕЗОБЕТОННЫЕ
ВЕРТИКАЛЬНЫЕ

Методика поверки объемным методом

(OILM R 71:2008, NEQ)

Издание официальное



Москва
Стандартинформ
2012

Предисловие

Цели, основные принципы и основной порядок проведения работ по межгосударственной стандартизации установлены ГОСТ 1.0—92 «Межгосударственная система стандартизации. Основные положения» и ГОСТ 1.2—2009 «Межгосударственная система стандартизации. Стандарты межгосударственные, правила и рекомендации по межгосударственной стандартизации. Порядок разработки, принятия, применения, обновления и отмены»

Сведения о рекомендациях

1 РАЗРАБОТАНЫ Федеральным государственным унитарным предприятием «Всероссийский научно-исследовательский институт расходомерии» (ФГУП «ВНИИР»)

2 ВНЕСЕНЫ Федеральным агентством по техническому регулированию и метрологии

3 Приняты Межгосударственным советом по стандартизации, метрологии и сертификации по переписке (протокол № 47 от 2 сентября 2011 г.)

За принятие проголосовали:

Краткое наименование страны по МК (ИСО 3166) 004—97	Код страны по МК (ИСО 3166) 004—97	Сокращенное наименование национального органа по стандартизации
Армения	AM	Минэкономики Республики Армения
Казахстан	KZ	Госстандарт Республики Казахстан
Кыргызстан	KG	Кыргызстандарт
Молдова	MD	Молдова-Стандарт
Российская Федерация	RU	Росстандарт
Таджикистан	TJ	Таджикстандарт
Украина	UA	Госпотребстандарт Украины

4 Приказом Федерального агентства по техническому регулированию и метрологии от 12 декабря 2011 г. № 773-ст рекомендации по межгосударственной стандартизации РМГ 108—2011 введены в действие в качестве рекомендаций по метрологии Российской Федерации с 1 января 2013 г.

5 Настоящие рекомендации соответствуют МОЗМ Р 71:2008 «Стационарные резервуары-хранилища. Общие требования» (OIML R 71:2008 «Fixed storage tanks. General requirements»).

Степень соответствия — неэквивалентная (NEQ)

6 ВВЕДЕНЫ ВПЕРВЫЕ

Информация об изменениях к настоящим рекомендациям публикуется в ежегодно издаваемом указателе «Руководящие документы, рекомендации и правила», а текст изменений и поправок — в ежемесячно издаваемом информационном указателе «Национальные стандарты».

В случае пересмотра (замены) или отмены настоящих рекомендаций соответствующее уведомление будет опубликовано в ежемесячно издаваемом информационном указателе и тексты размещаются также в информационной системе общего пользования — на официальном сайте Федерального агентства по техническому регулированию и метрологии в сети Интернет

© Стандартиформ, 2012

В Российской Федерации настоящие рекомендации не могут быть полностью или частично воспроизведены, тиражированы и распространены в качестве официального издания без разрешения Федерального агентства по техническому регулированию и метрологии

Содержание

1 Область применения	1
2 Нормативные ссылки	1
3 Термины и определения	2
4 Метод поверки	3
5 Технические требования	3
5.1 Требования к погрешности измерений параметров поверочной жидкости	3
5.2 Требования к средствам поверки	4
6 Требования к организации проведения поверки	4
7 Требования к квалификации поверителей и требования безопасности	4
8 Условия поверки и подготовка к ней	5
9 Операции поверки	6
10 Проведение поверки резервуара	6
10.1 Внешний осмотр	6
10.2 Измерения базовой высоты резервуара	6
10.3 Измерения высоты «мертвой» полости резервуара	7
10.4 Измерения высоты горловины резервуара	8
10.5 Проверка герметичности измерительной системы	8
10.6 Измерения вместимости резервуара до исходной точки	8
10.7 Измерения вместимости резервуара выше исходной точки	9
11 Обработка результатов измерений	10
12 Оформление результатов поверки	11
Приложение А (обязательное) Схема измерительной системы	12
Приложение Б (обязательное) Форма протокола поверки резервуара	13
Приложение В (обязательное) Форма акта измерений базовой высоты резервуара	16
Приложение Г (обязательное) Обработка результатов измерений при поверке резервуара	17
Приложение Д (справочное) Форма журнала обработки результатов измерений	21
Приложение Е (обязательное) Форма титульного листа градуировочной таблицы и форма градуировочной таблицы	23
Приложение Ж (обязательное) Основные технические требования к железобетонным вертикальным резервуарам, влияющие на их вместимость	25
Библиография	26

РЕКОМЕНДАЦИИ ПО МЕЖГОСУДАРСТВЕННОЙ СТАНДАРТИЗАЦИИ

Государственная система обеспечения единства измерений

РЕЗЕРВУАРЫ ЖЕЛЕЗОБЕТОННЫЕ ВЕРТИКАЛЬНЫЕ**Методика поверки объемным методом**State system for ensuring the uniformity of measurements. Vertical reinforced-concrete tanks.
Procedure of verification by volumetric method

Дата введения — 2013—01—01

1 Область применения

Настоящие рекомендации распространяются на вертикальные железобетонные резервуары (далее — резервуары) номинальной вместимостью от 1000 до 30000 м³, заглубленного расположения, закрытые, с кровлей или плавающей крышей, предназначенные для проведения государственных учетных и торговых операций, взаимных расчетов между поставщиком и потребителем, и устанавливает методику их первичной и периодической поверок.

2 Нормативные ссылки

В настоящих рекомендациях использованы нормативные ссылки на следующие стандарты:

ГОСТ 12.0.004—90 Система стандартов безопасности труда. Организация обучения безопасности труда. Общие положения

ГОСТ 12.1.005—88 Система стандартов безопасности труда. Общие санитарно-гигиенические требования к воздуху рабочей зоны

ГОСТ 12.2.004—75 Система стандартов безопасности труда. Машины и механизмы специальные для трубопроводного строительства. Требования безопасности

ГОСТ 12.4.099—80 Комбинезоны женские для защиты от нетоксичной пыли, механических воздействий и общих производственных загрязнений. Технические условия

ГОСТ 12.4.100—80 Комбинезоны мужские для защиты от нетоксичной пыли, механических воздействий и общих производственных загрязнений. Технические условия

ГОСТ 12.4.137—84 Обувь специальная кожаная для защиты от нефти, нефтепродуктов, кислот, щелочей, нетоксичной и взрывоопасной пыли. Технические условия

ГОСТ 166—89 Штангенциркули. Технические условия

ГОСТ 427—75 Линейки измерительные металлические. Технические условия

ГОСТ 2405—88 Манометры, вакуумметры, мановакуумметры, напорометры, тягомеры и тягонапорометры. Общие технические условия

ГОСТ 2517—85 Нефть и нефтепродукты. Методы отбора проб

ГОСТ 3900—85 Нефть и нефтепродукты. Методы определения плотности

ГОСТ 7502—98 Рулетки измерительные металлические. Технические условия

ГОСТ 18481—81 Ареометры и цилиндры стеклянные. Общие технические условия

ГОСТ 27574—87 Костюмы женские для защиты от общих производственных загрязнений и механических воздействий. Технические условия

ГОСТ 27575—87 Костюмы мужские для защиты от общих производственных загрязнений и механических воздействий. Технические условия

ГОСТ 28498—90 Термометры жидкостные стеклянные. Общие технические требования. Методы испытаний

ГОСТ 30852.11—2002 Электрооборудование взрывозащищенное. Часть 12. Классификация смесей газов и паров с воздухом по безопасным экспериментальным максимальным зазорам и минимальным воспламеняющим токам

Примечание — При пользовании настоящими рекомендациями целесообразно проверить действие ссылочных стандартов в информационной системе общего пользования — на официальном сайте национального органа Российской Федерации по стандартизации в сети Интернет или по ежегодно издаваемому информационному указателю «Национальные стандарты», который опубликован по состоянию на 1 января текущего года, и по соответствующим ежемесячно издаваемым информационным указателям, опубликованным в текущем году. Если ссылочный стандарт заменен (изменен), то при пользовании настоящим стандартом следует руководствоваться заменяющим (измененным) стандартом. Если ссылочный стандарт отменен без замены, то положение, в котором дана ссылка на него, применяется в части, не затрагивающей эту ссылку.

3 Термины и определения

В настоящих рекомендациях применяют следующие термины с соответствующими определениями:

3.1 резервуар вертикальный железобетонный: Стационарная мера вместимости с кровлей или плавающей крышей, с индивидуальной градуировочной таблицей, предназначенная для хранения нефти и измерений ее объема (массы) совместно со средствами измерений уровня, плотности и температуры.

3.2 поверка резервуара: Совокупность операций, выполняемых организациями национальной (государственной) метрологической службы или аккредитованными на право поверки метрологическими службами юридических лиц с целью определения вместимости и градуировки резервуара, составления и утверждения градуировочной таблицы, установления пригодности резервуара к применению при выпуске его из производства, после капитального ремонта и при эксплуатации.

3.3 градуировочная таблица: Зависимость вместимости от уровня наполнения резервуара при нормированном значении температуры, равной 20 °С.

Примечание — Таблицу прилагают к свидетельству о поверке резервуара и применяют для определения объема нефти в нем.

3.4 градуировка резервуара: Операция поверки по установлению зависимости вместимости резервуара от уровня его наполнения с целью составления градуировочной таблицы.

3.5 вместимость резервуара: Внутренний объем резервуара, который может быть наполнен нефтью до определенного уровня.

3.6 номинальная вместимость резервуара: Вместимость резервуара, соответствующая предельному уровню его наполнения, установленная нормативным документом для конкретного типа или в приложении Д настоящей рекомендации.

3.7 действительная (фактическая) полная вместимость резервуара: Вместимость резервуара, соответствующая предельному уровню его наполнения, установленная при его поверке.

3.8 посантиметровая вместимость резервуара: Вместимость резервуара, соответствующая уровню налитых в него доз поверочной жидкости, приходящихся на 1 см высоты наполнения.

3.9 дозовая вместимость резервуара: Вместимость резервуара, соответствующая уровню налитых в него доз поверочной жидкости.

3.10 коэффициент вместимости: Вместимость, приходящаяся на 1 мм высоты наполнения.

3.11 точка касания днища грузом рулетки: Точка на днище резервуара или на опорной плите (при наличии), которой касается груз измерительной рулетки при измерениях базовой высоты резервуара и от которой проводят измерения уровня нефти с применением измерительной рулетки с грузом и воды при эксплуатации резервуара.

3.12 базовая высота резервуара: Расстояние по вертикали от точки касания днища грузом рулетки до верхнего края измерительного люка или до риски направляющей планки измерительного люка.

3.13 минимально допускаемый начальный уровень: Уровень нефти в резервуаре, отсчитываемый от точки касания днища грузом рулетки до определенного уровня.

Примечание — Значение минимально допускаемого начального уровня устанавливают при проведении первичной и периодической поверок резервуара из условия отсутствия неразмываемых парафинистых отложений выше этого уровня. Это значение должно быть не менее уровня, соответствующего высоте «мертвой» полости (при отсутствии плавающей крыши). При наличии плавающей крыши за значение минимально допускаемого начального уровня принимают уровень всплытия плавающей крыши.

3.14 исходная точка: Точка, расположенная на высоте, соответствующей минимально допускаемому начальному уровню, от которой измеряют уровень нефти с применением уровнемера при эксплуатации резервуара. Она является начальной точкой при составлении градуировочной таблицы.

3.15 уровень нефти (высота наполнения): Расстояние по вертикали между свободной поверхностью нефти, находящейся в резервуаре, и точкой касания днища грузом рулетки или исходной точкой.

3.16 «мертвая» полость резервуара: Нижняя часть резервуара, из которой нельзя выбрать нефть, используя расходную трубу или приемо-раздаточный патрубок.

3.17 «неучтенный» объем нефти: Объем нефти, находящейся в резервуаре ниже исходной точки.

3.18 плавающая крыша: Плавающая крыша, находящаяся внутри резервуара на поверхности нефти, предназначенная для сокращения потерь ее от испарения и исключения возможности возникновения взрыва и пожара.

3.19 поверочная жидкость: Нефть, применяемая в качестве поверочной жидкости, которая должна соответствовать требованиям 8.1.6, 8.1.7 настоящих рекомендаций.

3.20 объемный динамический метод поверки резервуара: Метод поверки, заключающийся в определении вместимости резервуара путем непрерывного наполнения его поверочной жидкостью и одновременных измерениях уровня, объема и температуры поверочной жидкости для каждого изменения уровня на 1 см (10 мм).

3.21 объемный статический метод поверки резервуара: Метод поверки, заключающийся в определении вместимости резервуара путем наполнения его отдельными дозами поверочной жидкости и одновременных измерениях уровня, объема и температуры поверочной жидкости для каждого изменения уровня в пределах от 10 до 100 мм.

3.22 государственные учетные и торговые операции, взаимные расчеты между поставщиком и потребителем: Операции, проводимые между поставщиком и потребителем, заключающиеся в определении объема или массы нефти для последующих учетных операций, а также при арбитраже.

3.23 учет нефти при хранении: Операция, проводимая на предприятии, заключающаяся в определении объема и массы нефти для последующих учетных операций.

4 Метод поверки

4.1 Поверку резервуара проводят объемным динамическим или объемным статическим методом. Допускается комбинация динамического и статического методов поверки.

4.2 При объемном методе поверки резервуара его вместимость определяют путем непосредственных измерений уровня поверочной жидкости, поступившей в резервуар, с одновременными измерениями ее температуры и объема, соответствующих измеренному уровню жидкости.

4.3 Вместимость резервуара определяют при проведении:

- первичной поверки, начиная с точки касания днища грузом рулетки;
- периодической поверки, начиная с исходной точки.

5 Технические требования

5.1 Требования к погрешности измерений параметров поверочной жидкости

5.1.1 Пределы допускаемой погрешности измерений параметров поверочной жидкости (далее — жидкости) приведены в таблице 1.

Т а б л и ц а 1

Наименование параметра	Предел допускаемой погрешности измерений параметров
Объем жидкости, %	$\pm 0,1$
Уровень жидкости, мм	± 1
Температура жидкости, °С	$\pm 0,2$
Давление жидкости (избыточное), %	$\pm 0,6$
Плотность жидкости, кг/м ³	$\pm 0,5$
Расход жидкости, %	$\pm 0,1$

5.1.2 Относительная погрешность определения вместимости (градуировочной таблицы) должна быть в пределах $\pm 0,2\%$.

5.2 Требования к средствам поверки

5.2.1 При поверке резервуара применяют следующие средства поверки и вспомогательное оборудование:

5.2.1.1 Рабочий эталонный уровнемер 2-го разряда (далее — уровнемер) с диапазоном измерений уровня от 0 до 15 м и пределами допускаемой абсолютной погрешности ± 1 мм, зарегистрированный в государственном реестре средств измерений.

5.2.1.2 Поверочную установку «Поток-1» с диапазоном расхода от 200 до 1200 м³/ч и пределами допускаемой относительной погрешности $\pm 0,1\%$ по [1].

5.2.1.3 Термометр с ценой деления шкалы 0,1 °С по ГОСТ 28498.

5.2.1.4 Термометр с ценой деления шкалы 1 °С по ГОСТ 28498.

5.2.1.5 Манометр класса точности 0,6 по ГОСТ 2405.

5.2.1.6 Рулетку измерительную с грузом 2-го класса точности с верхним пределом измерений 10 или 20 м по ГОСТ 7502.

5.2.1.7 Ареометр с ценой деления шкалы 0,5 кг/м³ по ГОСТ 18481.

5.2.1.8 Секундомер с пределами допускаемой абсолютной погрешности $\pm 0,001$ с по [2].

5.2.1.9 Линейку измерительную металлическую с диапазоном измерений от 0 до 500 мм по ГОСТ 427 или штангенциркуль с диапазоном от 0 до 250 мм по ГОСТ 166.

5.2.1.10 Анализатор-течеискатель АНТ-2М с основной погрешностью $\pm 25\%$ по [3].

5.2.1.11 Вспомогательное оборудование:

- задвижки;
- фильтр;
- напорно-всасывающие рукава;
- вторичная аппаратура;
- силовые кабели;
- контрольные кабели;
- печатающее устройство.

5.2.2 Основные средства поверки резервуара поверяют в установленном порядке.

5.2.3 Допускается применение других, вновь разработанных или находящихся в эксплуатации, средств поверки (в том числе других поверочных установок), удовлетворяющих по точности и пределам измерений требованиям настоящих рекомендаций.

6 Требования к организации проведения поверки

6.1 Резервуары подлежат поверке организациями национальной (государственной) метрологической службы¹⁾ или аккредитованными на право поверки метрологическими службами юридических лиц.

6.2 Устанавливают следующие виды поверок резервуара:

а) первичную, которую проводят перед вводом резервуара в эксплуатацию и после капитального ремонта;

б) периодическую, которую проводят по истечении срока действия свидетельства о поверке и при внесении в резервуар конструктивных изменений, влияющих на его вместимость.

Первичную поверку проводят после гидравлических испытаний резервуара.

7 Требования к квалификации поверителей и требования безопасности

7.1 Поверку резервуара проводит физическое лицо, прошедшее курсы повышения квалификации и аттестованное в качестве поверителя в области промышленной безопасности в установленном порядке.

7.2 Измерения величин при поверке резервуара проводит группа лиц, включающая в себя поверителя организации, указанной в 6.1, и не менее двух специалистов, прошедших курсы повышения квалификации, и других лиц (при необходимости), прошедших инструктаж по безопасности труда по ГОСТ 12.0.004 и аттестованных в области промышленной безопасности в установленном порядке²⁾.

¹⁾ На территории Российской Федерации орган государственной метрологической службы проходит аккредитацию на право проведения поверки резервуаров.

²⁾ На территории Российской Федерации действует Приказ Ростехнадзора № 37 от 29.01.2007 г.

7.3 Лица, проводящие поверку резервуара, надевают спецодежду:

- женщины — костюмы по ГОСТ 27574 или комбинезоны по ГОСТ 12.4.099 и спецобувь по ГОСТ 12.4.137;

- мужчины — костюмы по ГОСТ 27575 или комбинезоны по ГОСТ 12.4.100 и спецобувь по ГОСТ 12.4.137.

7.4 Наружные лестницы с поручнями и подножками, а также помосты с ограждениями (при их наличии) должны быть исправны. Помосты и ступеньки наружных лестниц изготовлены из рифленой стали.

7.5 Перед началом поверки резервуара проверяют:

- исправность лестниц и помостов;
- заземление поверочной установки.

7.6 Базовую высоту резервуара и уровень жидкости с применением измерительной рулетки с грузом измеряют через измерительный люк. Избыточное давление в газовом пространстве резервуара равно нулю.

После измерений крышку измерительного люка плотно закрывают.

7.7 Средства, применяемые при поверке резервуара, должны быть во взрывозащищенном исполнении для группы взрывоопасных смесей категории IIA-T3 по ГОСТ 30852.11¹⁾ и предназначены для эксплуатации на открытом воздухе.

7.8 Содержание вредных паров и газов в воздухе вблизи резервуара на высоте 2000 мм не должно превышать санитарных норм, установленных ГОСТ 12.1.005.

7.9 Для освещения в темное время суток применяют светильники во взрывозащищенном исполнении.

7.10 Измерения параметров при проведении поверки резервуара во время грозы категорически запрещены.

8 Условия поверки и подготовка к ней

8.1 При поверке соблюдают следующие условия:

8.1.1 Температура окружающего воздуха: от минус 10 °С до плюс 35 °С.

8.1.2 Температура жидкости: от 0 °С до плюс 35 °С.

8.1.3 Состояние погоды: без осадков.

8.1.4 Изменение температуры жидкости в поверяемом резервуаре и счетчике жидкости установки: не более 0,5 °С.

8.1.5 При невыполнении требования 8.1.4 вводят температурные поправки на объем жидкости, измеренный при каждом изменении ее температуры в резервуаре и счетчике жидкости на 0,5 °С.

8.1.6 Значение вязкости жидкости не должно превышать нормированных пределов диапазона изменений, предусмотренного для применяемой поверочной установки.

8.1.7 Значение расхода жидкости не должно превышать нормированных пределов диапазона изменений для применяемой поверочной установки. При этом относительное изменение расхода жидкости в процессе поверки не должно превышать 2 %.

В случае изменения нормированного диапазона изменений расхода применяют соответствующий новому диапазону коэффициент преобразования счетчика жидкости.

8.1.8 Должна быть исключена возможность попадания воздуха в измерительную систему, собранную для поверки резервуара, после наполнения ее жидкостью.

8.1.9 Процесс определения вместимости резервуара при его поверке — непрерывный (без длительных перерывов, приводящих к изменению объема и уровня жидкости в резервуаре), начиная с исходной точки или с точки касания днища грузом рулетки по 4.3 до предельного уровня, соответствующего полной вместимости резервуара.

8.1.10 Скорость изменения уровня жидкости в резервуаре в процессе его поверки — не более 0,3 мм/с.

8.1.11 Резервуар должен быть освобожден от хранимой жидкости полностью при первичной поверке резервуара и до исходной точки — при периодической поверке.

8.2 При подготовке резервуара к поверке проводят следующие работы:

8.2.1 Изучают техническую документацию на резервуар и средства поверки.

¹⁾ На территории Российской Федерации действует ГОСТ Р 51330.11—99.

8.2.2 Подготавливают средства поверки к работе согласно технической документации на них, утвержденной в установленном порядке.

8.2.3 Проводят сборку измерительной системы по схеме, приведенной на рисунке А.1, в такой последовательности:

8.2.3.1 Рукав 12 подсоединяют к фланцу задвижки 13 технологического трубопровода 14 и фильтру 11;

8.2.3.2 Рукав 15 подсоединяют к фланцу задвижки 5 системы размыва резервуара и дросселю 7.

8.2.4 Поверочную жидкость при поверке резервуара (см. рисунок А.1, приложение А) подают в счетчик жидкости установки из технологического трубопровода через специальную задвижку 13. Поверочная жидкость может быть подана с помощью насоса. В этом случае к фильтру 11 подсоединяют напорную линию насоса и подача поверочной жидкости в поверяемый резервуар осуществляется из приемного резервуара с помощью насоса (насос и приемный резервуар на рисунке А.1 не показаны).

9 Операции поверки

9.1 Вместимость резервуара при поверке измеряют объемным методом, приведенным в разделе 4.

9.2 При поверке резервуара выполняют операции, указанные в таблице 2.

Т а б л и ц а 2

Наименование операции	Номер пункта рекомендации	Проведение операции при поверке	
		первичной	периодической
Внешний осмотр	10.1	Да	Нет
Измерения базовой высоты резервуара	10.2	Да	Да
Измерения высоты «мертвой» полости резервуара	10.3	Да	Нет
Измерения высоты горловины резервуара	10.4	Да	Да
Проверка герметичности измерительной системы	10.5	Да	Да
Измерения вместимости резервуара до исходной точки	10.6	Да	Нет
Измерения вместимости резервуара выше исходной точки	10.7	Да	Да

10 Проведение поверки резервуара

10.1 Внешний осмотр

10.1.1 Проверяют состояние внутренней поверхности резервуара (отсутствие остатков жидкости, посторонних предметов).

10.2 Измерения базовой высоты резервуара

10.2.1 Базовую высоту резервуара H_B измеряют измерительной рулеткой с грузом не менее пяти раз.

При наличии сомнительных результатов измерений исключают их в такой последовательности:

а) определяют среднеарифметическое значение базовой высоты H_B , мм, по формуле

$$H_B = \frac{\sum_{i=1}^n H_{Bi}}{n}, \quad (1)$$

где H_{Bi} — результат i -го измерения базовой высоты, мм;

n — число измерений базовой высоты;

б) проводят оценку среднеквадратического отклонения базовой высоты S_k , мм, по формуле

$$S_k = \sqrt{\frac{\sum_{i=1}^n (H_{Bi} - H_B)^2}{n - 1}}; \quad (2)$$

в) определяют параметр v по формуле

$$v = \frac{H_{Bi}^* - H_B}{S_k}, \quad (3)$$

где H_{Bi}^* — сомнительное значение базовой высоты H_{Bi} .

Предельные значения параметра $v_{пр}$ при доверительной вероятности 0,95 приведены в таблице 3.

Т а б л и ц а 3

Значение параметра $v_{пр}$ при числе n							
3	4	5	6	7	8	9	10
1,15	1,46	1,67	1,82	1,94	2,03	2,11	2,18

При выполнении условия

$$|v| \geq |v_{пр}|$$

Значение H_{Bi}^* считают грубым промахом и отбрасывают.

10.2.2 Базовую высоту резервуара с плавающей крышей измеряют при нижнем положении плавающей крыши.

10.2.3 Результаты измерений базовой высоты H_{Bi} вносят в протокол, форма которого приведена в приложении Б.

10.2.4 Базовую высоту резервуара измеряют ежегодно.

10.2.4.1 Относительное изменение базовой высоты резервуара с плавающей крышей или без нее при ежегодных ее измерениях — не более 0,1 %.

10.2.4.2 Относительное изменение базовой высоты δH_B , %, вычисляют по формулам:

- для резервуара с плавающей крышей $\delta H_B'$, %,

$$\delta H_B' = \frac{(H_B)_к - (H_B)_п}{h_n^B} \cdot 100; \quad (4)$$

- для резервуара без плавающей крыши $\delta H_B''$, %,

$$\delta H_B'' = \frac{(H_B)_к - (H_B)_п}{(H_B)_п} \cdot 100; \quad (5)$$

где $(H_B)_к$ — базовая высота, определенная при ежегодных измерениях, мм;

$(H_B)_п$ — базовая высота, установленная при поверке резервуара, мм;

h_n^B — верхнее положение плавающей крыши, мм.

10.2.4.3 При невыполнении требования 10.2.4.1 устанавливают причину (отложение грязи, твердых веществ и др.). При невозможности устранения причин определяют новое значение базовой высоты в соответствии с 10.2.1.

10.2.4.4 Результаты ежегодных измерений базовой высоты резервуара (при относительном изменении базовой высоты более чем на 0,1 %) оформляют актом, форма которого приведена в приложении В.

10.3 Измерения высоты «мертвой» полости резервуара

10.3.1 Высоту «мертвой» полости $h_{м.п}$ (расстояние по вертикали от днища резервуара до приемно-раздаточного патрубка) измеряют измерительной рулеткой с грузом или штангенциркулем (линейкой) от днища резервуара до нижней точки приемно-раздаточного патрубка 1б (рисунок А.1, приложение А) не менее двух раз. Их показания отсчитывают с погрешностью ± 1 мм.

10.3.2 По результатам измерений $h_{м.п}$ устанавливают значение минимального допустимого начального уровня $H_{м.п}$ в соответствии с 3.13.

Расхождение между результатами двух измерений — не более 2 мм.

10.3.3 Результаты измерений $h_{м.п}$ вносят в протокол, форма которого приведена в приложении Б.

10.4 Измерения высоты горловины резервуара

10.4.1 Высоту горловины h_r измеряют штангенциркулем или линейкой не менее пяти раз. Показание штангенциркуля или линейки отсчитывают с погрешностью ± 1 мм. При наличии грубых промахов их исключают в порядке, изложенном в 10.2.1.

10.4.2 Результаты измерений h_r вносят в протокол, форма которого приведена в приложении Б.

10.5 Проверка герметичности измерительной системы

10.5.1 Открывают задвижку 13 (рисунок А.1, приложение А) и наполняют измерительную систему поверочной жидкостью, удаляют из нее воздух и испытывают ее на герметичность под рабочим давлением. При этом задвижка 5 должна быть закрытой.

Измерительную систему считают герметичной, если по истечении 15 минут после наполнения ее поверочной жидкостью и создания рабочего давления при визуальном осмотре не обнаруживают в местах соединений, уплотнений и на поверхности труб и арматуры наличия течи (каплепадений) и влаги (следов поверочной жидкости).

10.5.2 При обнаружении течи (каплепадений) или влаги в измерительной системе поверку резервуара прекращают и после устранения негерметичности продолжают или повторяют в случае изменения уровня жидкости более чем на 1 мм.

10.6 Измерения вместимости резервуара до исходной точки

10.6.1 Измерения вместимости резервуара проводят в пределах минимального допускаемого уровня.

10.6.2 Устанавливают уровнемер 2 на резервуаре.

10.6.3 Включают измерительную систему (рисунок А.1, приложение А) и устанавливают указатели шкал счетчика жидкости 8 и уровнемера 2 на нулевую отметку.

10.6.4 Измеряют расход поверочной жидкости в такой последовательности (рисунок А.1, приложение А):

- открывают задвижки 5 и 13 и одновременно фиксируют показания счетчика жидкости 8 и секундомера;
- после того как число импульсов, зарегистрированное счетчиком импульсов, составит не менее 5000 импульсов, выключают секундомер и одновременно фиксируют показания счетчика импульсов, счетчика уровнемера (в случае его срабатывания) и закрывают задвижку 5.

Расход поверочной жидкости Q , м³/ч, через счетчик жидкости вычисляют по формуле

$$Q = \frac{N'_0 \cdot 3600}{\tau \cdot K}, \quad (6)$$

где N'_0 — показание счетчика жидкости, имп.;

τ — время, определяемое по секундомеру, с;

K — коэффициент преобразования счетчика жидкости, значение которого приведено в таблице Б.9 (приложение Б), имп./м³.

Расход поверочной жидкости, рассчитанный по формуле (6), должен соответствовать номинальному расходу счетчика жидкости, значение которого приведено в таблице Б.9 (приложение Б). Если это условие не выполняется, то с помощью дросселя 7 (рисунок А.1, приложение А) изменяют расход поверочной жидкости, проходящей через счетчик жидкости.

10.6.5 Вместимость резервуара измеряют в такой последовательности (рисунок А.1, приложение А):

а) устанавливают измеритель температуры 3 (при его наличии) на резервуаре 1 в соответствии с технической документацией на измеритель температуры;

б) открывают задвижку 5;

в) наполняют резервуар жидкостью до минимально допускаемого начального уровня ($H_{м.п.}$), измеряемого от точки касания днища грузом рулетки;

г) закрывают задвижку 5 и фиксируют показания счетчика жидкости 8 (N_0), манометра 9 (P_0) и измерителя температуры 3 (T_p)₀ (при наличии);

д) измеряют уровень жидкости в резервуаре ($H_{м.п.}$) измерительной рулеткой с грузом не менее пяти раз. Показание рулетки отсчитывают с погрешностью ± 1 мм. При наличии сомнительных результатов измерений исключают их в порядке, изложенном в 10.2.1;

е) отбирают пробу из резервуара переносным пробоотборником по ГОСТ 2517 и измеряют плотность жидкости ρ_0 в пробоотборнике в соответствии с ГОСТ 3900. Значение плотности жидкости используют для определения ее коэффициента объемного расширения, необходимого при расчете температурной поправки на посантиметровую вместимость резервуара.

10.6.6 При отсутствии измерителя температуры 3 на резервуаре измеряют температуру жидкости в пробоотборнике $(T_p)_0$ в такой последовательности:

- термометр погружают в жидкость, находящуюся в пробоотборнике, на глубину, указанную в техническом паспорте на данный термометр;
- выдерживают термометр в пробе от 1 до 3 минут до принятия столбиком ртути постоянного положения;
- не вынимая термометра из жидкости, отсчитывают по нему температуру с погрешностью $\pm 0,1$ °С.

10.6.7 Результаты измерений (N_0) , ρ_0 , $(H_{м.п.})$, $(T_p)_0$ вносят в протокол, форма которого приведена в приложении Б.

10.7 Измерения вместимости резервуара выше исходной точки

10.7.1 При проведении только периодической поверки резервуара предварительно выполняют операции в такой последовательности:

- резервуар опорожняют до минимально допускаемого начального уровня;
- проводят системой размыва осадка резервуара размыв твердых парафинистых отложений в соответствии с технической документацией на резервуар;
- откачивают жидкость (нефть) из резервуара до минимально допускаемого начального уровня;
- измеряют уровень жидкости $(H_{м.п.})$ измерительной рулеткой с грузом в соответствии с перечислением д) 10.6.5;
- фиксируют показание измерителя температуры 3 (при наличии) (рисунок А.1, приложение А);
- отбирают пробу из резервуара переносным пробоотборником по ГОСТ 2517 и измеряют плотность жидкости ρ_0 в пробоотборнике в соответствии с ГОСТ 3900.

10.7.2 При отсутствии измерителя температуры 3 на резервуаре температуру жидкости (нефти) измеряют в соответствии с 10.6.6.

10.7.3 Результаты измерений величин $(H_{м.п.})$, ρ_0 , $(T_p)_0$ вносят в протокол, форма которого приведена в приложении Б.

10.7.4 Измерения вместимости резервуара выше исходной точки при первичной и периодической поверках проводят статическим или динамическим методом при номинальном расходе поверочной жидкости, установленном по 10.6.4. Вместимость резервуара измеряют при номинальном расходе поверочной жидкости до уровня, соответствующего полной вместимости резервуара.

10.7.5 При статическом методе поверки резервуар наполняют отдельными дозами поверочной жидкости, соответствующими изменению уровня на 100 мм. Регистрацию результатов измерений объема, уровня, температуры (в резервуаре и трубопроводе), давления поверочной жидкости проводят после прекращения подачи поверочной жидкости в резервуар через каждое изменение ее уровня на 100 мм.

10.7.6 При динамическом методе поверки резервуара регистрацию результатов измерений параметров, указанных в 10.7.5, проводят через каждое изменение уровня в резервуаре на 10 мм (не прекращая подачу поверочной жидкости в резервуар).

10.7.7 Вместимость резервуара при статическом методе поверки измеряют в такой последовательности (рисунок А.1, приложение А):

- а) открывают задвижку 5;
- б) подают из технологического трубопровода 14 через счетчик жидкости 8 поверочную жидкость в поверяемый резервуар 1, наполняя его дозами жидкости до появления на дисплее уровнемера 2 значения 100 мм;
- в) закрывают задвижку 5;
- г) снимают показания манометра 9, счетчика жидкости 8, термометра (измерителя температуры) 6, измерителя температуры 3 (при наличии).

Выполняя последовательно операции по перечислениям а)—г), наполняют резервуар второй, третьей и последующими дозами поверочной жидкости и фиксируют показания: уровнемера 2 (H_j) , счетчика жидкости 8 (N_j) , манометра 9 (P_j) , термометра (измерителя температуры) 6 $(T_r)_j$, измерителя температуры 3 $(T_p)_j$ после поступления каждой поверочной дозы в резервуар.

10.7.8 Вместимость резервуара при динамическом методе поверки измеряют в такой последовательности:

- а) открывают задвижку 5;
- б) подают поверочную жидкость через счетчик жидкости в резервуар;
- в) фиксируют показания: счетчика жидкости (N_j), уровнемера (H_j), измерителей температур (T_p)_{*j*} и (T_T)_{*j*}, манометра P_j через каждое изменение уровня жидкости в резервуаре на 10 мм (не прекращая подачу поверочной жидкости в резервуар).

10.7.9 При невозможности измерений средней температуры поверочной жидкости в резервуаре с помощью измерителя температуры допускается определять среднюю температуру по результатам измерений температур жидкости в точечных пробах, отобранных по ГОСТ 2517 и в соответствии с 10.6.6 через каждое изменение уровня жидкости в резервуаре на 1000 мм.

10.7.10 Результаты измерений величин P_j , H_j , N_j , (T_p)_{*j*}, (T_T)_{*j*} по 10.7.7, 10.7.8 вносят в протокол, форма которого приведена в приложении Б.

11 Обработка результатов измерений

11.1 Обработку результатов измерений при поверке резервуара проводят в соответствии с приложением Г.

11.2 Градуировочную таблицу составляют, суммируя последовательно (начиная с исходной точки) вместимости, приходящиеся на 1 см наполнения резервуара поверочной жидкостью.

11.3 Посантиметровую вместимость резервуара V_i , м³, соответствующую уровню H_i , при составлении градуировочной таблицы вычисляют по формуле

$$V_i = V_{(k-1)} + \Delta V_k \cdot [H_i - H_{(k-1)}], \quad (7)$$

где $V_{(k-1)}$ — дозовая вместимость резервуара, соответствующая уровню $H_{(k-1)}$;
 ΔV_k — вместимость резервуара, приходящаяся на 1 см наполнения, м³/см.

Ее значение определяют по формуле

$$\Delta V_k = \frac{V_k - V_{(k-1)}}{H_k - H_{(k-1)}}, \quad (8)$$

где V_k , $V_{(k-1)}$ — дозовые вместимости резервуара, соответствующие уровням H_k , $H_{(k-1)}$ и вычисляемые по формуле (Г.16) или по формулам (Г.17), (Г.18), м³;

H_k , $H_{(k-1)}$ — уровни жидкости в резервуаре при наливе в него k и $(k-1)$ доз, см;

k — номер дозовой вместимости резервуара (число налитых в резервуар доз жидкости).

Значения k принимают: 0, 1, 2, ..., s .

11.4 Посантиметровую вместимость резервуара V_i , м³, соответствующую уровню H_i , в пределах уровня первой дозовой вместимости в соответствии с формулой (7) вычисляют по формуле

$$V_i = \frac{V_1 - V_0}{H_1 - H_0} (H_i - H_0), \quad (9)$$

где H_0 — уровень жидкости, соответствующий дозовой вместимости V_0 , см.

Его значение принимают равным нулю, так как отсчет уровня осуществляют от исходной точки.

11.5 Градуировочную таблицу составляют до предельного уровня $H_{пр}$, мм, вычисляемого:

- а) для резервуаров без плавающей крыши по формуле

$$H'_{пр} = H_B - h_r - H_{м.н}; \quad (10)$$

- б) для резервуаров с плавающей крышей по формуле

$$H''_{пр} = h_n^B - H_{м.н}, \quad (11)$$

где H_B — базовая высота резервуара, мм;

h_r — высота горловины резервуара, мм;

$H_{м.н}$ — минимально допускаемый начальный уровень, мм;

h_n^B — верхнее положение плавающей крыши, мм.

11.6 При составлении градуировочной таблицы значения вместимости резервуара, в м³, округляют до третьего знака после запятой.

11.7 Определяют коэффициент вместимости θ_i , м³/мм, в пределах каждого шага (изменения уровня наполнения резервуара на 1 см), по формуле

$$\theta_i = \frac{V_i - V_{(i-1)}}{10}, \quad (12)$$

где V_i , $V_{(i-1)}$ — вместимости резервуара, соответствующие уровням H_i , $H_{(i-1)}$, вычисляемые по формуле (7).

11.8 Значения посантиметровой вместимости резервуара, указанные в градуировочной таблице, соответствуют температуре стенки резервуара 20 °С. За значение температуры стенки резервуара принимают температуру поверочной жидкости.

11.9 Обработка результатов измерений может быть проведена ручным способом или с использованием ЭВМ.

11.10 Результаты измерений оформляют протоколом поверки.

11.11 Протокол поверки является входным документом при расчете градуировочной таблицы на ЭВМ.

12 Оформление результатов поверки

12.1 Результаты поверки резервуара оформляют свидетельством о поверке по форме, установленной национальной (государственной) метрологической службой.

12.2 К свидетельству о поверке прилагают:

- а) градуировочную таблицу;
- б) протокол поверки (оригинал прикладывается к первому экземпляру градуировочной таблицы);
- в) эскиз резервуара;
- г) журнал обработки результатов измерений при поверке (только при обработке результатов измерений ручным способом). Форма журнала обработки результатов измерений приведена в приложении Д;
- д) акт измерений базовой высоты (прикладывают ежегодно по результатам измерений базовой высоты).

12.3 Форма титульного листа градуировочной таблицы и форма градуировочной таблицы приведены в приложении Е.

Форма протокола поверки резервуара приведена в приложении Б.

Форма акта измерений базовой высоты резервуара при ее ежегодных измерениях по 10.2.4 приведена в приложении В.

Протокол поверки подписывают поверитель и лица, принявшие участие в проведении измерений параметров резервуара.

Титульный лист и последнюю страницу градуировочной таблицы подписывает поверитель. Подпись поверителя заверяют оттиском поверительного клейма, печати (штампа).

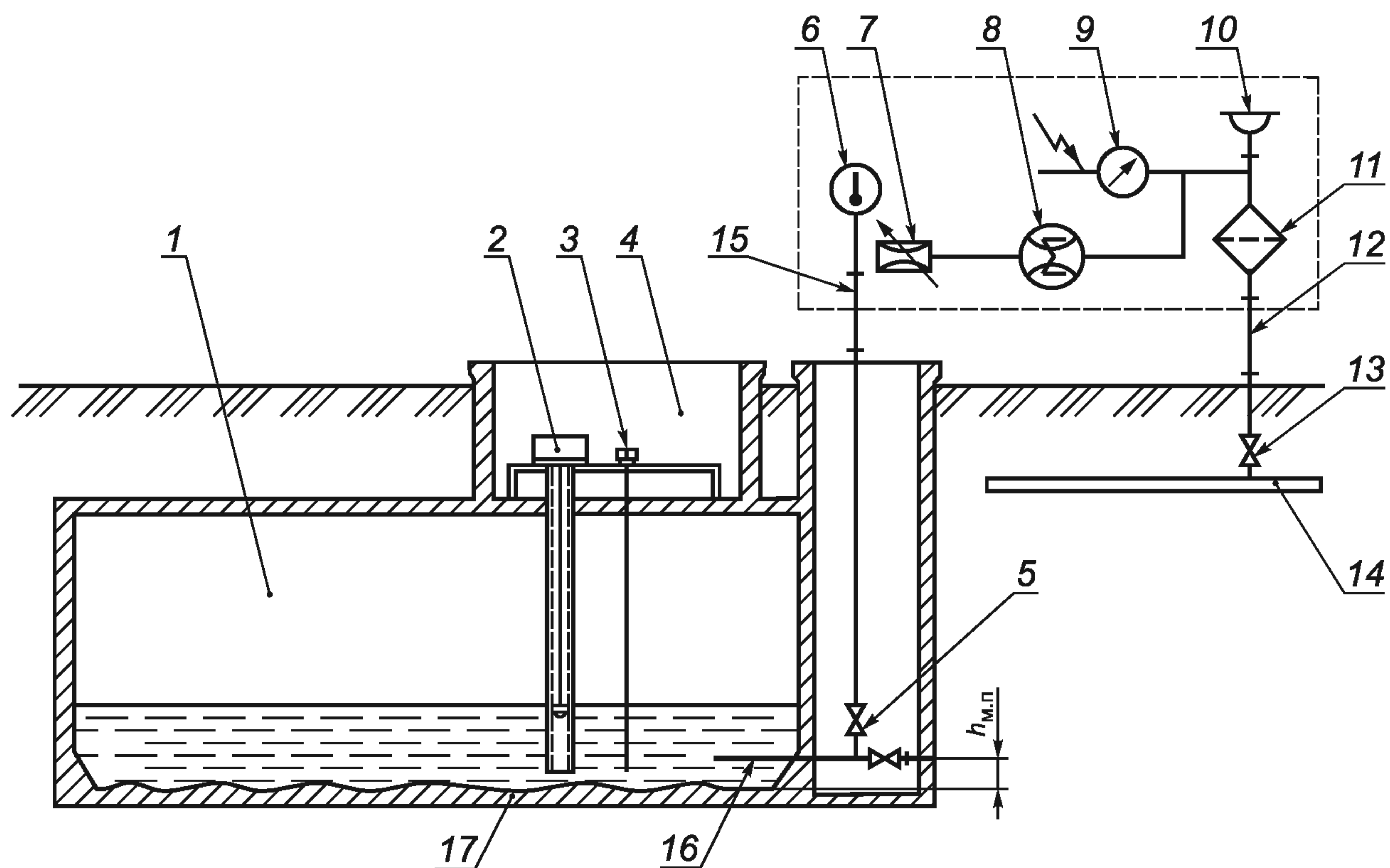
12.4 Документы, указанные в 12.2, пронумеровывают сквозной нумерацией, прошнуровывают, концы шнура приклеивают к последнему листу и на месте наклейки наносят оттиск поверительного клейма, печати (штампа).

12.5 Градуировочные таблицы на резервуары утверждает руководитель организации национальной (государственной) метрологической службы или руководитель метрологической службы юридического лица, аккредитованных на право проведения поверки.

12.6 Основные технические требования к железобетонным вертикальным резервуарам, влияющие на их вместимости, приведены в приложении Ж.

Приложение А
(обязательное)

Схема измерительной системы



1 — резервуар; 2 — уровнемер; 3, 6 — измерители температуры; 4 — колодец; 5, 13 — задвижки; 7 — дроссель; 8 — счетчик жидкости; 9 — измеритель давления (манометр); 10 — воздухоотделитель (вантуз); 11 — фильтр; 12, 15 — рукава; 14 — технологический трубопровод; 16 — приемно-раздаточный патрубок; 17 — днище резервуара; $h_{м.п}$ — высота «мертвой» полости

Рисунок А.1 — Схема измерительной системы

**Приложение Б
(обязательное)**

Форма протокола поверки резервуара

ПРОТОКОЛ
поверки резервуара

Т а б л и ц а Б.1 — Общие данные

Код документа	Регистрационный номер	Дата поверки			Основание для проведения поверки
		число	месяц	год	

Продолжение таблицы Б.1

Место проведения поверки	Средства поверки

Окончание таблицы Б.1

Резервуар			
Тип	Номер	Наименование	Относительная погрешность определения вместимости резервуара, %

Т а б л и ц а Б.2 — Условия проведения измерений при поверке

Температура воздуха, °С	Загазованность, мг/м ³

Т а б л и ц а Б.3 — Базовая высота резервуара

В миллиметрах

Наименование показателя	Значение показателя H_B при номере измерения						
	1	2	3	4
Базовая высота резервуара							

Т а б л и ц а Б.4 — Параметры «мертвой» полости и плавающей крыши резервуара

В миллиметрах

Высота «мертвой» полости, $h_{м.п}$		Верхнее положение плавающей крыши, h_n^B
1-е измерение	2-е измерение	

П р и м е ч а н и е — Значение h_n^B принимают по технической документации на резервуар.

Т а б л и ц а Б.5 — Параметры резервуара

Коэффициент линейного расширения материала, 1/°С		Высота горловины h_a , мм, при измерении номер						
резервуара, α_p	рулетки, α_s	1	2	3	4	5
П р и м е ч а н и я 1 Значение α_p при отсутствии точных данных принимают равным $9,75 \cdot 10^{-6}$ 1/°С. 2 Значение α_s принимают равным $12,5 \cdot 10^{-6}$ 1/°С.								

Т а б л и ц а Б.6 — Параметры (начальные) поверочной жидкости

Наименование поверочной жидкости	Показание счетчика жидкости, имп.		Плотность ρ_0 , кг/м ³	Коэффициент сжимаемости, γ , 1/МПа
	N_0	N_1		
П р и м е ч а н и е — Значение коэффициента сжимаемости γ для нефти приведено в Г.8.2.				

Т а б л и ц а Б.7 — Текущие значения параметров поверочной жидкости

Номер измерения	Показание счетчика жидкости, N_j , имп.	Уровень, H_j	Температура жидкости, °С		Избыточное давление в счетчике жидкости, P_j , МПа
			в резервуаре, T_{pj}	в счетчике жидкости, T_{Tj}	
1					
2					
3					
4					
5					
6					
7					
...					
...					
...					
...					
...					

Т а б л и ц а Б.8 — Минимально допускаемый начальный уровень

В миллиметрах

Наименование показателя	Значение показателя при номере измерения						
	1	2	3	4
Минимально допускаемый начальный уровень $H_{м.н}$							

Т а б л и ц а Б.9 — Параметры счетчика жидкости установки

Номинальный расход жидкости, $Q_{\text{ном}}$, м ³ /ч	Коэффициент преобразования счетчика жидкости K , имп./м ³
П р и м е ч а н и е — Значение величин $Q_{\text{ном}}$, K принимают по технической документации на счетчик жидкости.	

Должность

Подпись, оттиск
поверительного клейма

инициалы, фамилия

«___» _____ 20__ г.

Приложение В
(обязательное)

Форма акта измерений базовой высоты резервуара

СОГЛАСОВАНО
Руководитель организации национальной
(государственной) метрологической службы

УТВЕРЖДАЮ
Руководитель предприятия —
владельца резервуара
(директор, гл. инженер)

А К Т
измерений базовой высоты резервуара

от « ____ » _____ 201 ____ г.

Составлен в том, что комиссия, назначенная приказом по _____
наименование

_____, в составе: председателя _____
предприятия — владельца резервуара

_____ и членов _____
фамилия, инициалы фамилии, инициалы

провела по¹⁾ _____ контрольные измерения базовой высоты резервуара

_____ № _____
тип резервуара, номинальная вместимость

при температуре окружающего воздуха _____ °С.

Результаты измерений представлены в таблице 1.

Т а б л и ц а 1

В миллиметрах

Базовая высота резервуара		Уровень жидкости в резервуаре
среднеарифметическое значение результатов пяти измерений, $(H_B)_k$	значение, установленное при поверке резервуара, $(H_B)_k$	

Относительное изменение базовой высоты резервуара δH_B , %, вычисляют по формуле (4) или (5) настоящих рекомендаций.

Вывод. Требуется определение нового значения базовой высоты резервуара.

Председатель комиссии

_____	_____
подпись	инициалы, фамилия
_____	_____
подпись	инициалы, фамилия
_____	_____
подпись	инициалы, фамилия
_____	_____
подпись	инициалы, фамилия

¹⁾ Указывают номер документа.

**Приложение Г
(обязательное)**

Обработка результатов измерений при поверке резервуара

Г.1 Вычисление базовой высоты резервуара

Г.1.1 Базовую высоту H_B , мм, вычисляют по формуле

$$H_B = \frac{\sum_{i=1}^n H_{Bi}}{n}. \quad (\text{Г.1})$$

Г.2 Вычисление высоты «мертвой» полости

Г.2.1 Высоту «мертвой» полости $h_{м.п.}$, мм, вычисляют по формуле

$$h_{м.п.} = \frac{h_{м.п.1} + h_{м.п.2}}{2}. \quad (\text{Г.2})$$

Г.3 Вычисление высоты горловины резервуара и минимально допускаемого начального уровня

Г.3.1 Высоту горловины h_r , мм, вычисляют по формуле

$$h_r = \frac{\sum_{i=1}^m h_{ri}}{m}. \quad (\text{Г.3})$$

Г.3.2 Минимально допускаемый начальный уровень $H_{м.н.}$, мм, вычисляют по формуле

$$H_{м.н.} = \frac{\sum_{i=1}^l H_{м.н.i}}{l}, \quad (\text{Г.4})$$

Г.4 Результаты вычислений H_B , $h_{м.п.}$, h_r , $H_{м.н.}$ вносят в журнал, форма которого приведена в приложении Д.

Г.5 Вычисление предельного уровня градуировки резервуара

Г.5.1 Предельный уровень градуировки резервуара $H_{пр.}$, мм, вычисляют:

а) для резервуара без плавающей крыши

$$H_{пр.БП} = H_B - h_r - H_{м.н.}, \quad (\text{Г.5})$$

б) для резервуара с плавающей крышей

$$H_{пр.СП} = h_n^B - H_{м.н.}, \quad (\text{Г.6})$$

где H_B — базовая высота резервуара, вычисляемая по формуле (Г.1), мм;

h_r — высота горловины, вычисляемая по формуле (Г.3), мм;

$H_{м.н.}$ — минимально допускаемый начальный уровень, мм. Его значение определяют по формуле (Г.4);

h_n^B — верхнее положение плавающей крыши, мм. Его значение принимают по технологической документации на резервуар.

Г.5.2 Результат вычисления $H_{пр.}$ вносят в журнал, форма которого приведена в приложении Д.

Г.6 Вычисление средней температуры жидкости в резервуаре

Г.6.1 Среднюю температуру жидкости в резервуаре при поступлении в него j -й дозы $(T_p)_j$, °С, вычисляют по формуле

$$(T_p)_j = \frac{(T_1^p)_j + (T_2^p)_j + (T_3^p)_j}{3}, \quad (\text{Г.7})$$

где $(T_1^p)_j$, $(T_2^p)_j$, $(T_3^p)_j$ — температуры жидкости в резервуаре, измеренные измерителем температуры 3 (рисунок А.1) на трех уровнях, при которых отбирают пробы по ГОСТ 2517, после поступления в резервуар j -й дозы жидкости;

j — номер налитой в резервуар дозы жидкости.

Г.7 Вычисление плотности жидкости в резервуаре

Г.7.1 Плотность жидкости в резервуаре после поступления в него *j*-й дозы, ρ_j , кг/м³, вычисляют по формуле

$$\rho_j = \rho_{j-1} \cdot \{1 - \beta_{j-1} \cdot [(T_p)_j - (T_p)_{j-1}]\}, \quad (Г.8)$$

где β_{j-1} — коэффициент объемного расширения жидкости, 1/°С. Его значение для нефти принимают по таблице Г.1;

$(T_p)_j, (T_p)_{j-1}$ — средние температуры жидкости в резервуаре, измеренные после поступления в него *j*-й и (*j* - 1)-й доз жидкости, вычисленные по формуле (Г.7), °С.

Значения коэффициента объемного расширения β для нефти приведены в таблице Г.1

Т а б л и ц а Г.1 — Коэффициент объемного расширения нефти

Показания ареометра, кг/м ³	Значение коэффициента объемного расширения нефти $\beta \cdot 10^{-3}, ^\circ\text{C}^{-1}$, при диапазоне измерений температуры испытаний, °С								
	5—9,9	10—14,9	15—19,9	20—24,9	25—29,9	30—34,9	35—39,9	40—44,9	45—49,9
830—834,9	0,887	0,886	0,884	0,884	0,883	0,881	0,879	0,877	0,876
835—839,9	0,875	0,874	0,872	0,872	0,871	0,868	0,867	0,865	0,863
840—844,9	0,864	0,863	0,861	0,860	0,858	0,856	0,855	0,853	0,851
845—849,9	0,855	0,854	0,852	0,851	0,848	0,847	0,845	0,843	0,842
850—854,9	0,846	0,845	0,843	0,842	0,839	0,838	0,836	0,834	0,833
855—859,9	0,836	0,835	0,833	0,832	0,830	0,829	0,827	0,825	0,823
860—864,9	0,826	0,825	0,824	0,822	0,821	0,820	0,818	0,816	0,814
865—869,9	0,817	0,815	0,814	0,813	0,811	0,810	0,808	0,807	0,805
870—874,9	0,808	0,806	0,805	0,804	0,802	0,800	0,799	0,798	0,796
875—879,9	0,799	0,797	0,796	0,794	0,793	0,792	0,790	0,789	0,787
880—884,9	0,790	0,788	0,786	0,785	0,784	0,783	0,782	0,780	0,778
885—889,9	0,781	0,779	0,777	0,776	0,775	0,774	0,773	0,772	0,770
890—894,9	0,772	0,771	0,769	0,768	0,766	0,765	0,764	0,763	0,762
895—899,9	0,757	0,756	0,754	0,753	0,752	0,751	0,750	0,749	0,748
900—909,9	0,742	0,741	0,740	0,739	0,738	0,737	0,736	0,735	0,734
910—919,9	0,727	0,726	0,725	0,724	0,723	0,722	0,721	0,720	0,719
920—929,9	0,711	0,710	0,709	0,708	0,707	0,706	0,705	0,704	0,703
930—939,9	0,696	0,695	0,694	0,693	0,692	0,691	0,690	0,689	0,688

Г.7.2 Плотность жидкости ρ_j вычисляют по формуле (Г.8), если разность температур $(T_p)_j$ и $(T_p)_{j-1}$ по модулю составляет более 0,5 °С.

Г.8 Вычисление объемов доз жидкости

Г.8.1 Объем *j*-й дозы жидкости, прошедший через счетчик жидкости, $(\Delta V^c)_j$, м³, вычисляют по формуле

$$(\Delta V^c)_j = \frac{N_j - N_{j-1}}{K}, \quad (Г.9)$$

где N_j, N_{j-1} — показания счетчика жидкости, имп.;

K — коэффициент преобразования счетчика жидкости, имп./м³.

Г.8.2 Объем налитой в резервуар *j*-й дозы жидкости $(\Delta V_p)_j$, м³, соответствующий изменению уровня жидкости в резервуаре на:

- 10 мм — при динамическом методе поверки,
- 100 мм — при статическом методе поверки

вычисляют по формуле

$$(\Delta V_p)_j = (\Delta V^c)_j \cdot \{1 + \beta_j \cdot [(T_p)_j - (T_r)_j]\} \cdot (1 + \gamma \cdot \rho_j), \quad (Г.10)$$

где $(\Delta V^c)_j$ — объем j -й дозы, вычисляемый по формуле (Г.9);

β_j — коэффициент объемного расширения жидкости, $1/^\circ\text{C}$. Его значение принимают в соответствии с Г.7.1;

$(T_p)_j$ — температура жидкости в резервуаре после поступления в него j -й дозы жидкости, $^\circ\text{C}$;

$(T_r)_j$ — температура j -й дозы в трубопроводе, $^\circ\text{C}$;

γ — коэффициент сжимаемости жидкости, $1/\text{МПа}$. Его значение для нефти принимают равным $0,9 \cdot 10^{-3} 1/\text{МПа}$;

p_j — избыточное давление жидкости в счетчике жидкости, МПа.

Г.8.3 Объем налитой в резервуар начальной дозы жидкости, соответствующий минимально допускаемому начальному уровню $(\Delta V_p)_0$, м^3 , вычисляют по формуле

$$(\Delta V_0)_j = (\Delta V^c)_0 \cdot (1 + \gamma \cdot p_0), \quad (\text{Г.11})$$

где $(\Delta V^c)_0$ — объем начальной дозы, вычисляемый по формуле (Г.9) при $N_j = N_0$, $N_j = 0$, м^3 ;

p_0 — избыточное давление жидкости, измеренное по 10.6.5. При проведении периодической поверки резервуара значение p_0 принимают равным нулю.

Г.8.4 Если выполняются условия

$$|(T_p)_j - (T_r)_j| \leq 0,5 \text{ } ^\circ\text{C}, \quad p_j \leq 0,3 \text{ МПа},$$

то объемы доз жидкости вычисляют по формулам (Г.10) и (Г.11) без поправок на температуру и давление.

Г.9 Вычисление температур жидкости в резервуаре по результатам измерений температур суммарных доз жидкости

Г.9.1 Дозы жидкости $(\Delta V^c)_0$, $(\Delta V^c)_1$, $(\Delta V^c)_2$, ..., $(\Delta V^c)_v$, суммарный объем которых соответствует уровню, равному 1000 мм, имеют одинаковую температуру, равную температуре $(T_p)_v$, $^\circ\text{C}$, измеренной в пробе в соответствии с 10.6.6.

Г.9.2 Температуры жидкости в резервуаре в пределах объема первой суммарной дозы жидкости, соответствующего уровню, равному 1000 мм, вычисляют по формулам

$$(T_p)_{j1} = (T_p)_0 + \Delta T_1, \quad (T_p)_{j2} = (T_p)_{j1} + \Delta T_1, \quad (T_p)_{jv-1} = (T_p)_{jv-2} + \Delta T_1, \quad (\text{Г.12})$$

где $(T_p)_0$ — температура жидкости, измеренная в соответствии с 10.6.6;

$(T_p)_{j1}$, $(T_p)_{j2}$, $(T_p)_{jv-1}$ — температуры жидкости в резервуаре при поступлении в него $(\Delta V_p)_{j1}$, $(\Delta V_p)_{j2}$, ..., $(\Delta V_p)_{jv-1}$ доз;

ΔT_1 — среднее температурное изменение, приходящееся на каждую дозу жидкости в пределах уровня равного 1000 мм, $^\circ\text{C}$, вычисляют по формуле

$$\Delta T_1 = \frac{(T_p)_v - (T_p)_0}{v}, \quad (\text{Г.13})$$

где $(T_p)_v$ — температура жидкости в резервуаре при поступлении в него дозы $(\Delta V_p)_v$, $^\circ\text{C}$. За ее значение принимают температуру жидкости в резервуаре, измеренную в пробе в соответствии с 10.6.6.

Г.9.3 Температуры жидкости в резервуаре в пределах объема первой и второй суммарных доз жидкости, соответствующего уровню 2000 мм, вычисляют по формулам

$$(T_p)_{jv+1} = (T_p)_v + \Delta T_2, \quad \dots, \quad (T_p)_{jv+2} = (T_p)_{jv+1} + \Delta T_2, \quad \dots, \quad (T_p)_{jm-1} = (T_p)_{jm-2} + \Delta T_2, \quad (\text{Г.14})$$

где $(T_p)_{jv+1}$, $(T_p)_{jv+2}$, ..., $(T_p)_{jm-1}$ — температуры жидкости в резервуаре при поступлении в него $(\Delta V_p)_{jv+1}$, $(\Delta V_p)_{jv+2}$, ..., $(\Delta V_p)_{jm-1}$ доз;

$$\Delta T_2 = \frac{(T_p)_m - (T_p)_v}{m - v}, \quad (\text{Г.15})$$

где $(T_p)_v$, $(T_p)_m$ — температуры жидкости в резервуаре, измеренные при поступлении в него доз $(\Delta V_p)_v$, $(\Delta V_p)_m$.

Г.9.4 Температуры жидкости в резервуаре в пределах объема первой, второй, третьей и последующих суммарных доз жидкости вычисляют по методике, изложенной выше.

Г.9.5 Результаты вычислений по формулам (Г.12), (Г.14) вносят в журнал, форма которого приведена в приложении Д.

Г.10 Вычисление дозовой вместимости резервуара

Г.10.1 Дозовую вместимость резервуара при поступлении в него k доз жидкости V_k , м^3 , вычисляют по формуле

$$V_k = \sum_{j=0}^k (\Delta V_p)_j \cdot \{1 + \beta_j \cdot [(T_p)_k - (T_p)_j]\} \cdot \{1 + (2\alpha_p + \alpha_s)[20 - (T_{ст})_k]\}, \quad (\text{Г.16})$$

где k — число налитых в резервуар доз жидкости;

j — номер налитой дозы, выбирают из ряда 0, 1, 2, ..., k ;

- $(\Delta V_p)_j$ — объем j -й дозы, вычисляемый по формулам (Г.10), (Г.11), м³;
 $(T_p)_k$ — температура жидкости в резервуаре при наливе в него k доз, °С;
 $(T_p)_j$ — температура жидкости в резервуаре при наливе в него j -й дозы, °С;
 $(T_{ст})_k$ — температура стенки резервуара, принимаемая равной температуре жидкости $(T_p)_k$;
 β_j — коэффициент объемного расширения жидкости, 1/°С;
 α_p — коэффициент линейного расширения материала (железобетона) резервуара. Его значение принимают равным $9,75 \cdot 10^{-6}$ 1/°С;
 α_s — коэффициент линейного расширения материала (нержавеющей стали) гибкой связи уровнемера. Его значение принимают равным $12,5 \cdot 10^{-6}$ 1/°С.

Г.10.1.1 Значение k в формуле (Г.16) принимают:

$k = 0$ — при наливе дозы $(\Delta V_p)_0$, объем которой соответствует минимально допускаемому начальному уровню (исходной точке);

$k = 1$ — при наливе дозы $(\Delta V_p)_1$;

$k = 2$ — при наливе дозы $(\Delta V_p)_2$;

и т. д. до предельного уровня, вычисляемого по формуле (Г.5) или по формуле (Г.6).

Г.10.2 При невозможности измерений средней температуры жидкости в резервуаре после налива в него каждой дозы дозовые вместимости резервуара вычисляют при наполнении резервуара:

- до уровня, равного 1000 мм, V_{1k} , м³, по формуле

$$V_{1k} = \sum_{j=0}^k (\Delta V_p)_j \cdot \{1 + \beta_j \cdot [(T_p)_k - (T_p)_j]\} \cdot \{1 + (2 \cdot \alpha_p + \alpha_s) \cdot [20 - (T_{ст})_k]\}, \quad (\text{Г.17})$$

где $(\Delta V_p)_j$ — объем j -й дозы жидкости, вычисляемый по формуле (Г.10);

$(\Delta V_p)_0$ — объем дозы жидкости, вычисляемый по формуле (Г.11).

Значения k принимают последовательно равными: 0, 1, 2, ..., v .

Температуры $(T_p)_1, (T_p)_2, \dots, (T_p)_{v-1}$ вычисляют по формуле (Г.7);

- до уровня, равного 2000 мм, V_{2k} , м³, по формуле

$$V_{2k} = V_0^* \cdot \{1 + \beta_v \cdot [(T_p)_k - (T_p)_v]\} \cdot \{1 + (2 \alpha_p + \alpha_s) \cdot [20 - (T_p)_k]\} + \sum_{j=v+1}^k (\Delta V_p)_j \cdot \{1 + \beta_j \cdot [(T_p)_k - (T_p)_j]\} \cdot \{1 + (2 \cdot \alpha_p + \alpha_s) \cdot [20 - (T_p)_k]\}, \quad (\text{Г.18})$$

где V_0^* — объем жидкости в резервуаре, вычисляемый по формуле (Г.17) без учета температурного расширения материала резервуара при значении k , равном v .

Температуры $(T_p)_{v+1}, (T_p)_{v+2}, \dots, (T_p)_{m-1}$ вычисляют по формуле (Г.14).

Значения k принимают равными $v + 1, v + 2, \dots, m$;

- до уровня, равного 3000 мм, и последующие дозовые вместимости резервуара вычисляют по формулам, аналогичным приведенным выше.

Г.10.3 Температурные поправки не учитывают в формулах (Г.16), (Г.17), (Г.18), если выполняются условия (для нефти):

$$|(T_p)_v - (T_p)_0| \leq 0,5 \text{ °С}; |(T_p)_m - (T_p)_v| \leq 0,5 \text{ °С}; |(T_p)_k - (T_p)_v| \leq 0,5 \text{ °С}; |(T_p)_k - (T_p)_j| \leq 0,5 \text{ °С}; |20 - (T_p)_k| \leq 10 \text{ °С}.$$

Г.10.4 Результаты вычислений по формуле (Г.16) или по формулам (Г.17), (Г.18) вносят в журнал, форма которого приведена в приложении Д.

**Приложение Д
(справочное)**

Форма журнала обработки результатов измерений

Ж У Р Н А Л¹⁾
обработки результатов измерений

Д.1 Вычисление базовой высоты резервуара

$$H_B = \text{мм.}$$

Д.2 Вычисление высоты «мертвой» полости

$$h_{\text{м.п}} = \text{мм.}$$

Д.3 Вычисление предельного уровня

$$H_{\text{пр}} = \dots \text{ мм.}$$

Д.4 Вычисление минимально допустимого начального уровня

$$H_{\text{м.н}} = \dots \text{ мм.}$$

Д.5 Вычисление температуры жидкости в резервуаре

Т а б л и ц а Д.1

в °С

$(T_p)_0$	$(T_p)_1$	$(T_p)_2$...	$(T_p)_v$	$(T_p)_{v+1}$	$(T_p)_{v+2}$	$(T_p)_{m-1}$

Д.6 Вычисление дозовой вместимости

Т а б л и ц а Д.2

Уровень наполнения, см	Объем дозы, м ³	Дозовая вместимость, м ³
H_0	$(\Delta V_p)_0$	V_0
H_1	$(\Delta V_p)_1$	V_1
H_2	$(\Delta V_p)_2$	V_2
...
$H_{\text{пр}}$	$(\Delta V_p)_{\text{пр}}$	$V_{\text{пр}}$

П р и м е ч а н и я

1 $H_0, H_1, \dots, H_{\text{пр}}$ — уровни жидкости в резервуаре после поступления в него доз $(\Delta V_p)_0, (\Delta V_p)_1, \dots, (\Delta V_p)_{\text{пр}}$.

2 $H_0 = 0$.

3 $(\Delta V_p)_0, (\Delta V_p)_1, \dots, (\Delta V_p)_{\text{пр}}$ определяют по формулам (Г.9), (Г.10).

4 $V_0, V_1, \dots, V_{\text{пр}}$ определяют по формуле (Г.16) или по формулам (Г.17), (Г.18).

¹⁾ Оформляют только при обработке результатов измерений ручным способом.

Д.7 Составление градуировочной таблицы

Таблица Д.3

Уровень наполнения, см	Вместимость, м ³	Коэффициент вместимости*, м ³ /мм
1	225,343	0,921
2	234,550	2,642
3	260,966	2,700
4	263,666	...
...
...
$H_{пр} - 1$	29996,669	3,331
$H_{пр}$	30000,00	33,330
<p>* Коэффициент вместимости определяют по формуле (12), например</p> $\frac{234,50 - 225,343}{10} = 0,921 \text{ м}^3/\text{мм}.$		

Вычисления провел

подпись, инициалы, фамилия

« ____ » _____ 20 __ г.

**Приложение Е
(обязательное)**

**Форма титульного листа градуировочной таблицы
и форма градуировочной таблицы**

Е.1 Форма титульного листа градуировочной таблицы

Титульный лист

УТВЕРЖДАЮ

должность, подпись, инициалы, фамилия

« ____ » _____ 20__ г.

ГРАДУИРОВОЧНАЯ ТАБЛИЦА
на железобетонный вертикальный резервуар

_____, № _____

тип

Организация _____

Относительная погрешность определения вместимости _____

Участок ниже исходной точки для государственных учетных и торговых операций с нефтью и нефтепродуктами, взаимных расчетов между поставщиком и потребителем не используется.

Программа расчета градуировочной таблицы на ПЭВМ утверждена
ФГУП ВНИИР ГНМЦ

« ____ » _____ 20__ г.

Срок очередной поверки _____

Поверитель

подпись

должность, инициалы, фамилия

Е.2 Форма градуировочной таблицы

Организация _____

Резервуар № _____

Т а б л и ц а Е.1 — Посантиметровая вместимость резервуара

Уровень наполнения, см	Вместимость, м ³	Коэффициент вместимости, м ³ /мм
1		
2		
3		
4		
5		
...		
...		
...		
$H_{пр}$		

Поверитель

подпись

должность, инициалы, фамилия

**Приложение Ж
(обязательное)**

Основные технические требования к железобетонным вертикальным резервуарам, влияющие на их вместимость

Ж.1 Железобетонные вертикальные резервуары (далее — резервуары) изготавливают по рабочим чертежам, утвержденным в установленном порядке и с учетом требований настоящего приложения.

Ж.2 Резервуары, предназначенные для проведения государственных учетных и торговых операций, взаимных расчетов между поставщиком и потребителем, а также для учета нефти при хранении, после их сооружения подвергаются испытаниям для целей утверждения типа.

Ж.3 Резервуары подразделяют:

по форме — на цилиндрические и прямоугольные;

по номинальной вместимости на:

- цилиндрические резервуары: 1000; 3000; 5000; 10000; 20000; 30000 м³;

- прямоугольные резервуары: 1000; 2000; 3000, 10000 м³;

по расположению — заглубленные;

по принципу действия — закрытые;

по значению внутреннего избыточного давления — низкого давления, повышенного давления;

по условиям применения — используемые с подогревом, без подогрева.

Ж.4 Резервуары могут сооружаться со стационарной кровлей или с плавающей крышей.

Ж.5 Резервуары с плавающей крышей изготавливают так, чтобы плавающая крыша могла без препятствий принимать положение, соответствующее уровню жидкости. Существенное искажение результатов измерений уровня и объема жидкости (кроме зоны наплыва) не допускается. Плавающую крышу в нижнем положении устанавливают на опорах. Верхнее положение плавающей крыши определяют ограничителями, расположенными на расстоянии не менее 400 мм от верхнего края резервуара.

Ж.6 Резервуар после строительства и капитального ремонта подлежит первичной поверке, а при эксплуатации резервуара и внесении в резервуар конструктивных изменений, влияющих на его вместимость, — периодической поверке.

Ж.7 При эксплуатации обеспечивают полное наполнение и полное опорожнение резервуара без образования воздушных мешков.

Ж.8 Трубы для подвода и отвода жидкости из резервуара изготавливают так, чтобы при измерениях уровня жидкости была исключена возможность притока или выхода жидкости произвольным образом.

Ж.9 Резервуары могут быть оснащены стационарно встроенными элементами: змеевиками, пеноотводами, мешалками, уровнемерами, стационарными пробоотборниками, измерителями (датчиками) температуры и плотности, массомерами и другими устройствами.

Ж.10 Для ручных измерений уровня жидкости и базовой высоты резервуар имеет измерительный люк с направляющей планкой, изготовленной из бронзы или латуни. При этом планка имеет риск для отсчета при измерениях уровня жидкости и базовой высоты резервуара.

Ж.11 Базовую высоту резервуара измеряют ежегодно. Ее относительное изменение в соответствии с 10.2.4.1 — не более 0,1 %.

Ж.12 Нормируемые метрологические характеристики резервуара:

- базовая высота;

- вместимость резервуара.

Ж.13 Пределы допускаемой относительной погрешности определения вместимости резервуара — $\pm 0,2$ %.

Ж.14 Межповерочный интервал для всех типов вертикальных железобетонных резервуаров — не более 5 лет.

Библиография

- [1] Техническая документация Установки для градуировки резервуаров объемным методом «ПОТОК-1», Гос. реестр № 22058-01
ОАО Магистральные
нефтепроводы «Дружба»
- [2] ТУ 25-1819.0021—90 Секундомеры
- [3] ТУ ДКТЦ 41344.1.102 Анализатор-течеискатель АНТ-2М

УДК 53.089.6:621.642.2/3.001.4:531.73:006.354

МКС 17.020

T88.3

Ключевые слова: вместимость, резервуар, уровнемер, счетчик, жидкость, погрешность, уровень, градуировка, поверка, температура, плотность, влага, всплытие, наполнение, опорожнение, операция, давление, сжимаемость, диапазон

Рекомендации по межгосударственной стандартизации

РМГ 108—2011

Государственная система обеспечения единства измерений

РЕЗЕРВУАРЫ ЖЕЛЕЗОБЕТОННЫЕ ВЕРТИКАЛЬНЫЕ

Методика поверки объемным методом

Редактор *М.В. Глушкова*
Технический редактор *Н.С. Гришанова*
Корректор *Л.Я. Митрофанова*
Компьютерная верстка *В.И. Грищенко*

Сдано в набор 03.10.2012. Подписано в печать 07.12.2012. Формат 60×84¹/₈. Гарнитура Ариал. Усл. печ. л. 3,72.
Уч.-изд. л. 3,40. Тираж 160 экз. Зак. 1086. Изд. № 4110/4.

ФГУП «СТАНДАРТИНФОРМ», 123995 Москва, Гранатный пер., 4.
www.gostinfo.ru info@gostinfo.ru

Набрано во ФГУП «СТАНДАРТИНФОРМ» на ПЭВМ.

Отпечатано в филиале ФГУП «СТАНДАРТИНФОРМ» — тип. «Московский печатник», 105062 Москва, Лялин пер., 6.