

УТВЕРЖДАЮ

Генеральный директор
ООО НПП «ЭЛЕМЕР»



В.М. Окладников

2016 г.

УТВЕРЖДАЮ

Заместитель директора
по качеству
ФГУП «ВНИИМС»



Н.В. Иванникова

«29» 02 2016 г.

**ПРЕОБРАЗОВАТЕЛИ ИЗМЕРИТЕЛЬНЫЕ
(БАРЬЕРЫ ИСКРОЗАЩИТЫ)**

**«ЭЛЕМЕР-БРИЗ 420-Ех»,
«ЭЛЕМЕР-БРИЗ 420Р-Ех»,
«ЭЛЕМЕР-БРИЗ ТМ1-Ех»**

Методика поверки

НКГЖ.411531.004МП

з.р 65317-16

г. Москва, г. Зеленоград
2016 г.

СОДЕРЖАНИЕ

1 ОБЛАСТЬ ПРИМЕНЕНИЯ.....	3
2 ОПЕРАЦИИ ПОВЕРКИ.....	7
3 СРЕДСТВА ПОВЕРКИ.....	8
4 ТРЕБОВАНИЯ БЕЗОПАСНОСТИ.....	9
5 УСЛОВИЯ ПОВЕРКИ И ПОДГОТОВКА К НЕЙ.....	9
6 ПРОВЕДЕНИЕ ПОВЕРКИ.....	10
7 ОФОРМЛЕНИЕ РЕЗУЛЬТАТОВ ПОВЕРКИ.....	15
ПРИЛОЖЕНИЕ А. СХЕМЫ ЭЛЕКТРИЧЕСКИЕ ПОДКЛЮЧЕНИЙ.....	16

1 ОБЛАСТЬ ПРИМЕНЕНИЯ

1.1 Преобразователи измерительные (барьеры искрозащиты) «ЭЛЕМЕР-БРИЗ 420-Ех», «ЭЛЕМЕР-БРИЗ 420Р-Ех», «ЭЛЕМЕР-БРИЗ ТМ1-Ех» (далее – БРИЗ) предназначены для измерений и преобразования сигналов, поступающих от термопреобразователей сопротивления (ТС) по ГОСТ 6651-2009, преобразователей термоэлектрических (ТП) по ГОСТ Р 8.585-2001, потенциометрических устройств постоянного тока, а также преобразователей с унифицированными выходными сигналами, в унифицированный сигнал постоянного тока (4...20) мА и (или) в цифровой сигнал HART-протокола. Преобразователи также предназначены для передачи сигналов HART-протокола из взрывоопасной зоны в безопасную и наоборот.

1.2 Настоящая методика поверки может быть применена при калибровке БРИЗ.

1.3 Интервал между поверками 5 лет; 2 года – для преобразователей измерительных (барьеров искрозащиты) «ЭЛЕМЕР-БРИЗ 420-Ех», «ЭЛЕМЕР-БРИЗ 420Р-Ех», «ЭЛЕМЕР-БРИЗ ТМ1-Ех» (с индексом заказа А).

1.4 Основные метрологические характеристики

1.4.1 Основные метрологические характеристики БРИЗ соответствуют приведенным в таблице 1.1, 1.2.

Таблица 1.1 – Метрологические характеристики «ЭЛЕМЕР-БРИЗ ТМ1-Ех»

Тип НСХ ⁽¹⁾ (входного сигнала)	Диапазон измерений		Пределы допускаемой основной абсолютной погрешности цифрового сигнала по протоколу HART ($\Delta_{\text{оснR(U)}}$)/($\Delta_{\text{оснт}}$)					
			индекс заказа (код класса точности)					
			цифрового сигнала по протоколу HART		цифрового сигнала по протоколу HART		цифрового сигнала по протоколу HART	
			$\Delta_{\text{оснR(U)}}$	$\Delta_{\text{оснт}}$	$\Delta_{\text{оснR(U)}}$	$\Delta_{\text{оснт}}$	$\Delta_{\text{оснR(U)}}$	$\Delta_{\text{оснт}}$
			индекс заказа (код класса точности)					
			А		В		С	
50М	-50...+200 °С	39,23...92,8 Ом ^(*)	±0,045 Ом	±0,2 °С	±0,06 Ом	±0,3 °С	±0,12 Ом	±0,6 °С
		39,35...92,6 Ом ^(**)						
100М	-50...+200 °С	78,46...185,6 Ом ^(*)	±0,045 Ом	±0,1 °С	±0,06 Ом	±0,15 °С	±0,12 Ом	±0,3 °С
		78,7...185,2 Ом ^(**)						
Pt50	-200...+600 °С	158,85...9,26 Ом	±0,045 Ом	±0,2 °С	±0,06 Ом	±0,3 °С	±0,12 Ом	±0,6 °С
50П		158,55...8,62 Ом						
Pt100	-200...+600 °С	313,71...18,52 Ом	±0,045 Ом	±0,1 °С	±0,06 Ом	±0,15 °С	±0,12 Ом	±0,3 °С
100П		317,11...17,24 Ом						
ГЖК (J)	-50...+1100 °С	-2,431...63,792 мВ	±0,015 мВ	±0,3 °С	±0,023 мВ	±0,4 °С	±0,045 мВ	±0,8 °С
ТХК (L)	-50...+600 °С	-3,005...49,108 мВ	±0,015 мВ	±0,2 °С	±0,023 мВ	±0,3 °С	±0,045 мВ	±0,6 °С
ТХА (K)	-50...+1300 °С	-1,889...52,410 мВ	±0,015 мВ	±0,4 °С	±0,023 мВ	±0,6 °С	±0,045 мВ	±1,1 °С
ТПП (S)	0...+1700 °С	0...17,947 мВ	±0,015 мВ	±1,4 °С	±0,023 мВ	±2,1 °С	±0,045 мВ	±4,3 °С
ТПР (B)	+300...+1800 °С	0,431...13,591 мВ	±0,015 мВ	±1,7 °С	±0,023 мВ	±2,6 °С	±0,045 мВ	±5,1 °С
ТВР (A-1)	0...+2500 °С	0...33,640 мВ	±0,015 мВ	±1,1 °С	±0,023 мВ	±1,7 °С	±0,045 мВ	±3,3 °С
ТНН (N)	-50...+1300 °С	-1,269...47,513 мВ	±0,015 мВ	±0,4 °С	±0,023 мВ	±0,6 °С	±0,045 мВ	±1,2 °С
0...100 мВ	0...100 мВ	-	±0,015 мВ	-	±0,023 мВ	-	±0,045 мВ	-
0...320 Ом	0...320 Ом	-	±0,045 Ом	-	±0,06 Ом	-	±0,12 Ом	-
Тип входного сигнала	Диапазон измерений		Пределы допускаемой основной абсолютной погрешности цифрового сигнала по протоколу HART					
			$\Delta_{\text{оснH}}$	-	$\Delta_{\text{оснH}}$	-	$\Delta_{\text{оснH}}$	-
Потенциометрический с сопротивлением 0,1...10 кОм ^(***)	0...100 %	-	±0,05 %	-	±0,1 %	-	±0,2 %	-

Примечания:
 1) ⁽¹⁾ - Типы НСХ - по ГОСТ 6651-2009 (МЭК 60751) для термопреобразователей сопротивления (ТС) и ГОСТ Р 8.585-2001 (МЭК 60584-1) для преобразователей термоэлектрических (ТП).
^(*) – НСХ медных ТС, $\alpha = 0,00428 \text{ }^\circ\text{C}^{-1}$, ^(**) – НСХ медных ТС, $\alpha = 0,00426 \text{ }^\circ\text{C}^{-1}$.
 2) Пределы допускаемой основной абсолютной погрешности аналогового сигнала постоянного тока цифро-аналогового преобразователя ($\Delta_{\text{оснI}}$):
 - ±0,004 мА - для индекса заказа А;
 - ±0,006 мА - для индекса заказа В;
 - ±0,012 мА - для индекса заказа С.

Продолжение таблицы 1.1

Пределы допускаемой основной приведенной погрешности аналогового выхода γ_{Σ} (для типов НСХ ТС и ТП и входных сигналов в виде напряжения и сопротивления постоянному току) рассчитывают по формулам (1) и/или (2):

$$\gamma_{\Sigma} = \pm(\Delta_{\text{оснR(U)}} / ((R_{\text{max}}(U_{\text{max}}) - R_{\text{min}}(U_{\text{min}})) + \Delta_{\text{оснI}} / (I_{\text{max}} - I_{\text{min}})) \times 100 \%, \quad (1)$$

где $\Delta_{\text{оснR(U)}}$ - пределы допускаемой основной погрешности измерений сопротивления, Ом, (т.э.д.с. или напряжения, мВ), $\Delta_{\text{оснI}}$ - пределы допускаемой основной погрешности аналогового сигнала постоянного тока цифро-аналогового преобразователя, мА, по п. 2) таблицы 1.1; $(R_{\text{max}}(U_{\text{max}}) - R_{\text{min}}(U_{\text{min}}))$ - диапазон измерений в Ом или мВ (из таблицы 1.1 и ГОСТ 6651-2009 (МЭК 60751) и ГОСТ Р 8.585-2001 (МЭК 60584-1); $(I_{\text{max}} - I_{\text{min}})$ - диапазон выходного аналогового сигнала постоянного тока (16 мА).

$$\gamma_{\Sigma 1} = \pm(\Delta_{\text{оснт}} / (t_{\text{max}} - t_{\text{min}}) + \Delta_{\text{оснI}} / (I_{\text{max}} - I_{\text{min}})) \times 100 \%, \quad (2)$$

где $\Delta_{\text{оснт}}$ - пределы допускаемой основной погрешности цифрового сигнала по протоколу HART из таблицы 1.1; $(t_{\text{max}} - t_{\text{min}})$ - диапазон измерений в °С из таблицы 1.1, $\Delta_{\text{оснI}}$, $(I_{\text{max}} - I_{\text{min}})$ - то же, что в формуле (1).

Пределы допускаемой основной приведенной погрешности аналогового выхода $\gamma_{\Sigma 2}$ (для типа входного сигнала в виде отношения сопротивлений постоянному току потенциметрического датчика) рассчитывают по формуле

$$\gamma_{\Sigma 2} = \pm((\Delta_{\text{оснH}} / 100 + \Delta_{\text{оснI}} / (I_{\text{max}} - I_{\text{min}})) \times 100 \%, \quad (3)$$

где $\Delta_{\text{оснH}}$ - пределы допускаемой основной погрешности цифрового сигнала по протоколу HART из таблицы 1.1; $\Delta_{\text{оснI}}$, $(I_{\text{max}} - I_{\text{min}})$ - то же, что в формуле (1).

3) (***) - По отдельному заказу.

Таблица 1.2 - «Метрологические характеристики ЭЛЕМЕР-БРИЗ 420-Ех»,

«ЭЛЕМЕР-БРИЗ 420Р-Ех»

Диапазон входного сигнала	Диапазон выходного сигнала	Пределы допускаемой основной приведенной погрешности аналогового выхода, %		
		индекс заказа (код класса точности)		
		А	В	С
4...20 мА	4...20 мА	±0,05 %	±0,1 %	±0,2 %

1.4.2 Электрическая прочность изоляции

1.4.2.1 Изоляция между выходной и входной цепями БРИЗ, изоляция электрических цепей питания, электрических цепей сигнализации относительно объединённых входных и выходных цепей и между собой выдерживает в течение 1 мин действие испытательного напряжения практически синусоидальной формы частотой от 45 до 65 Гц:

- 1500 В при температуре окружающего воздуха (20 ± 5) °С и относительной влажности от 30 до 80 %.

1.4.2.2 Изоляция входных цепей БРИЗ (коды при заказе К2-12, К2-12Ш, К2-17Ш) между собой выдерживает в течение 1 мин действие испытательного напряжения практически синусоидальной формы частотой от 45 до 65 Гц:

- 100 В при температуре окружающего воздуха (20 ± 5) °С и относительной влажности от 30 до 80 %.

1.4.3 Электрическое сопротивление изоляции между выходной и входной цепями БРИЗ, токоведущих цепей питания, цепей сигнализации относительно объединённых входных и выходных цепей и между собой не менее:

- 20 МОм при температуре окружающего воздуха (20 ± 5) °С и относительной влажности от 30 до 80 %.

2 ОПЕРАЦИИ ПОВЕРКИ

2.1 При проведении поверки выполняют операции, указанные в таблице 2.1.

Таблица 2.1 – Операции поверки

Наименование операции	Номер пункта методики поверки	Проведение операции при	
		первичной поверке	периодической поверке
1 Внешний осмотр	6.1	Да	Да
2 Опробование	6.2	Да	Да
3 Проверка электрической прочности изоляции	6.3	Да	Нет
4 Проверка электрического сопротивления изоляции	6.4	Да	Нет
5 Определение значений основных погрешностей	6.5	Да	Да
6 Оформление результатов поверки	7.1...7.3	Да	Да

3 СРЕДСТВА ПОВЕРКИ

3.1 При проведении поверки применяют основные и вспомогательные средства поверки, указанные в таблице 3.1.

Таблица 3.1 – Средства поверки

№ п.п.	Наименование средства поверки и обозначение НТД	Основные метрологические и технические характеристики средства поверки	Номер пункта методики поверки
1	Калибратор-измеритель унифицированных сигналов прецизионный «ЭЛЕМЕР-ИКСУ-2012» ТУ 4381-113-13282997-2013	<p>Диапазон воспроизведения сопротивления постоянного тока: 0...180 Ом. Основная погрешность: $\pm 0,015$ Ом.</p> <p>Диапазон воспроизведения сопротивления постоянного тока: 180...320 Ом. Основная погрешность: $\pm 0,025$ Ом.</p> <p>Диапазон воспроизведения температуры ТП ТХА(К): минус 210...1300 °С. Основная погрешность: $\pm 0,3$ °С.</p> <p>Диапазон воспроизведения напряжения: минус 10...100 мВ. Основная погрешность: $\pm (7 \cdot 10^{-5} \cdot U + 3)$ мкВ.</p> <p>Диапазон воспроизведения и измерений тока: 0...25 мА. Основная погрешность: $\pm (10^{-4} \cdot I + 1)$ мкА</p>	6.2, 6.5
2	Мультиметр цифровой прецизионный Fluke 8508A Госреестр № 25984-14	<p>Диапазон измерений: 0...20 мА. Основная погрешность: $\pm 0,3$ мкА.</p>	6.5.5
3	БП 906/24-1 ТУ 4229-070-13282997-07	<p>Максимальный ток нагрузки: 1000 мА. Допускаемое отклонение напряжения от номинального: ± 2 %.</p>	6.2, 6.5
4	Установка для проверки электрической безопасности GPI-745A	Напряжение до 1500 В	6.3
5	Мегомметр Ф 4102/1-1М ТУ 25-7534.005-87	Диапазон измерений от 0 до 20000 МОм	6.4

П р и м е ч а н и я

- 1 Предприятием-изготовителем «ЭЛЕМЕР-ИКСУ-2012», БП 906/24-1 является НПП «ЭЛЕМЕР».
- 2 Все перечисленные в таблице 3.1 средства измерений должны иметь действующие свидетельства о поверке.
- 3 Допускается применять отдельные, вновь разработанные или находящиеся в применении средства поверки и оборудование, по своим характеристикам не уступающие указанным в настоящей методике поверки.

4 ТРЕБОВАНИЯ БЕЗОПАСНОСТИ

4.1 При поверке БРИЗ выполняют требования техники безопасности, изложенные в документации на применяемые средства поверки и оборудование.

5 УСЛОВИЯ ПОВЕРКИ И ПОДГОТОВКА К НЕЙ

5.1 При проведении поверки должны соблюдаться следующие условия:

1) температура окружающего воздуха, °С	20±5;
2) относительная влажность окружающего воздуха, %	30...80;
3) атмосферное давление, кПа (мм рт.ст.)	84,0...106,7 (630...800);
4) напряжение питающей сети, В	24,0±2,4.

Внешние электрические и магнитные поля должны отсутствовать или находиться в пределах, не влияющих на работу БРИЗ.

Вибрация, тряска, удары, влияющие на работу БРИЗ, должны отсутствовать.

Время выдержки БРИЗ во включенном состоянии 15 мин.

5.2 Операции, проводимые со средствами поверки и с поверяемыми БРИЗ, должны выполняться в соответствии с указаниями, приведенными в эксплуатационной документации.

5.3 Перед проведением поверки выполняют следующие подготовительные работы.

5.3.1 БРИЗ выдерживают в условиях, установленных в п.п. 5.1 1)...5.1 3) в течение 4 ч.

5.3.2 Средства поверки подготавливают к работе в соответствии с эксплуатационной документацией.

6 ПРОВЕДЕНИЕ ПОВЕРКИ

6.1 Внешний осмотр

6.1.1 При внешнем осмотре устанавливают отсутствие механических повреждений, правильность маркировки, проверяют комплектность.

При наличии дефектов покрытий, влияющих на работоспособность БРИЗ, несоответствия комплектности, маркировки определяют возможность дальнейшего применения БРИЗ.

6.1.2 У каждого БРИЗ проверяют наличие паспорта с отметкой ОТК.

6.2 Опробование

6.2.1 Подключают «ЭЛЕМЕР-ИКСУ-2012» (далее – ИКСУ) в качестве источника

- сигналов тока – ко входу «ЭЛЕМЕР-БРИЗ 420-Ех», «ЭЛЕМЕР-БРИЗ 420Р-Ех»,
- температуры, напряжения или сопротивления постоянному току – ко входу «ЭЛЕМЕР-БРИЗ ТМ1-Ех».

6.2.2 Устанавливают с помощью программы «NARTconfig» тип первичного преобразователя, соответствующий выбранному входному сигналу для «ЭЛЕМЕР-БРИЗ ТМ1-Ех».

6.2.3 Измеряют выходной ток и убеждаются, что его значение соответствует выходному току БРИЗ с учетом погрешностей БРИЗ и измерителя тока.

6.3 Проверка электрической прочности изоляции

6.3.1 Проверку электрической прочности изоляции проводят на установке GPI-745A, позволяющей поднимать напряжение плавно или равномерно ступенями, не превышающими 10 % значения испытательного напряжения.

Испытательное напряжение повышают плавно, начиная с нуля или со значения, не превышающего номинальное напряжение цепи до испытательного в течение не более 30 с.

Погрешность измерения испытательного напряжения не должна превышать $\pm 5\%$.

Испытательное напряжение прикладывают между соединенными вместе входной и выходной цепями. Испытательные напряжения указаны в п. 1.4.2.

Изоляцию выдерживают под действием испытательного напряжения в течение 1 мин. Затем напряжение плавно снижают до нуля или значения, не превышающего номинальное, после чего испытательную установку отключают.

6.3.2 Во время проверки электрической прочности изоляции не должно происходить пробоев и поверхностного перекрытия изоляции.

6.4 Проверка электрического сопротивления изоляции

6.4.1 Проверку электрического сопротивления изоляции цепей БРИЗ производят мегаомметром Ф 4102/1-1М или другим прибором для измерения электрического сопротивления с рабочим напряжением не более 100 В.

6.4.2 Отсчет показаний производят по истечении 1 мин после приложения напряжения между соединенными вместе электрическими цепями и корпусом.

Сопротивление изоляции не должно быть менее 20 МОм.

6.5 Определение значений основных погрешностей БРИЗ

6.5.1 Определение значений основных погрешностей «ЭЛЕМЕР-БРИЗ ТМ1-Ех» в конфигурации с ТС и входными сигналами в виде сопротивления постоянному току проводят в следующей последовательности.

6.5.1.1 При использовании компьютера подсоединяют его к «ЭЛЕМЕР-БРИЗ ТМ1-Ех», включают питание и запускают программу «HARTconfig».

6.5.1.2 Калибратор-измеритель унифицированных сигналов прецизионный «ЭЛЕМЕР-ИКСУ-2012» (далее – ИКСУ-2012) подготавливают к работе в режиме эмуляции сопротивления постоянному току и подключают его ко входам «ЭЛЕМЕР-БРИЗ ТМ1-Ех» по трехпроводной схеме.

6.5.1.3 Устанавливают следующие параметры конфигурации:

- тип первичного преобразователя	0...320 Ом;
- граница сенсора:	
нижняя	0,
верхняя	320;
- пределы диапазона измерений и преобразований (в единицах измеряемого параметра)	
нижний	0,
верхний	320;
- схема подключения ТС	трехпроводная;
- время демпфирования	2 с.

6.5.1.4 Задают с помощью ИКСУ-2012 эмулируемое (действительное A_d) значение сопротивления 0 Ом и производят считывание показаний цифрового сигнала по протоколу HART A_u с помощью программы «HARTconfig».

6.5.1.5 Рассчитывают значение абсолютной погрешности цифрового сигнала ΔA_R по протоколу HART по формуле

$$\Delta A_R = A_u - A_d. \quad (6.1)$$

6.5.1.6 Повторяют операции по пп. 6.5.1.4, 6.5.1.5, поочередно устанавливая с помощью ИКСУ-2012 эмулируемые (действительные) значения сопротивления, равные 10, 25, 50, 100, 150, 320 Ом, и производят считывание показаний цифрового сигнала по протоколу HART A_u с помощью программы «HARTconfig».

6.5.1.7 Отсоединяют кабель ИКСУ-2012 от входа БРИЗ.

6.5.2 Определение значений основных погрешностей «ЭЛЕМЕР-БРИЗ ТМ1-Ех» при работе с входными сигналами в виде напряжения постоянного тока выполняют следующие операции.

6.5.2.1 Подготавливают ИКСУ-2012 к работе в режиме генерации постоянного напряжения милливольтового диапазона и подключают его ко входу «ЭЛЕМЕР-БРИЗ ТМ1-Ех» с помощью кабеля КИ2012U.

6.5.2.2 Устанавливают следующие параметры конфигурации:

- тип датчика	0...100 мВ;
- граница сенсора:	
нижняя	0,
верхняя	100;
- пределы диапазона измерений и преобразований (в единицах измеряемого параметра)	
нижний	0,
верхний	100;
- время демпфирования	2 с;

6.5.2.3 Устанавливают с помощью ИКСУ-2012 значение эмулируемого (действительно-го) напряжения, равное 0 мВ и производят считывание показаний цифрового сигнала по протоколу HART A_u с помощью программы «HARTconfig».

6.5.2.4 Рассчитывают значение абсолютной погрешности цифрового сигнала ΔA_U по протоколу HART по формуле

$$\Delta A_U = A_u - A_d. \quad (6.2)$$

6.5.2.5 Поочередно устанавливают с помощью ИКСУ-2012 значения эмулируемого напряжения, равные 15, 50, 100 мВ и повторяют операции по пп. 6.5.2.3, 6.5.2.4.

6.5.3 Определение значений основных погрешностей «ЭЛЕМЕР-БРИЗ ТМ1-Ех» при работе с входными сигналами от ТП выполняют следующие операции.

6.5.3.1 Устанавливают следующие параметры конфигурации:

- тип датчика	ТХА(К);
- время демпфирования	2 с.

6.5.3.2 Подключают ко входу проверяемого «ЭЛЕМЕР-БРИЗ ТМ1-Ех» компенсатор холодного спая и ИКСУ-2012 в режиме эмуляции сигналов ТП типа ТХА(К) кабелем КИ2012К. Выдерживают «ЭЛЕМЕР-БРИЗ ТМ1-Ех» в таком состоянии в течение 15 мин.

6.5.3.3 Устанавливают с помощью ИКСУ-2012 значение эмулируемой (действительной) температуры, равное 0 °С.

6.5.3.4 Производят калибровку сопротивления компенсатора холодного спая, для чего в окне компьютерной программы «HARTconfig» на закладке «Специфические»:

- нажимают кнопку «Калибровка КХС»;
- ждут завершения калибровки.

6.5.3.5 Производят считывание показаний цифрового сигнала по протоколу HART A_u с помощью программы «HARTconfig».

6.5.3.6 Рассчитывают значение абсолютной погрешности цифрового сигнала ΔA_t по протоколу HART по формуле

$$\Delta A_t = A_u - A_d. \quad (6.3)$$

6.5.3.7 Отсоединяют кабель ИКСУ-2012 от входа «ЭЛЕМЕР-БРИЗ ТМ1-Ех».

6.5.3.8 Значения абсолютных погрешностей «ЭЛЕМЕР-БРИЗ ТМ1-Ех», рассчитанных по формулам (6.1) – (6.3) в каждой из проверяемых точек, не должны превышать пределов допускаемых абсолютных погрешностей, указанных в таблице 1.1.

6.5.4 Определение значений основных погрешностей «ЭЛЕМЕР-БРИЗ ТМ1-Ех» сконфигурированного под конкретный тип входного сигнала

6.5.4.1 Основную погрешность «ЭЛЕМЕР-БРИЗ ТМ1-Ех» для конфигураций с ТС, ТП и потенциометрическим входным сигналом определяют в точках, соответствующих 5, 25, 50, 75, 95 % диапазона измерений.

НСХ преобразования ТС должны соответствовать ГОСТ 6651-2009, НСХ ТП - ГОСТ Р 8.585-2001.

Измерения для определения основных погрешностей с указанными конфигурациями «ЭЛЕМЕР-БРИЗ ТМ1-Ех» проводят по методикам, изложенным в п. 6.5.1 и п. 6.5.3.

Рассчитывают значения абсолютных погрешностей цифрового сигнала ΔA по протоколу HART по формуле

$$\Delta A = A_u - A_d, \quad (6.4)$$

где A_d – действительное значение эмулируемой величины;

A_u – значение цифрового сигнала по протоколу HART, полученное с помощью программы «HARTconfig».

Наибольшее из рассчитанных значений основной погрешности цифрового сигнала по протоколу HART не должно превышать соответствующего значения, указанного в таблице 1.1.

6.5.5 Определение основных погрешностей аналогового сигнала постоянного тока цифро-аналогового преобразователя БРИЗ.

6.5.5.1 Подготавливают ИКСУ-2012 или Fluke 8508А к работе в режиме измерения постоянного тока и подключают его к выходу БРИЗ с помощью кабеля КИ2012П1.

6.5.5.2 Для «ЭЛЕМЕР-БРИЗ ТМ1-Ех» с помощью программы «HARTconfig» на закладке «Токовый выход» устанавливают режим фиксированного тока с значением $I_d = 4$ мА.

6.5.5.3 С помощью ИКСУ-2012 или Fluke 8508А измеряют выходной ток I_u «ЭЛЕМЕР-БРИЗ ТМ1-Ех».

6.5.5.4 Рассчитывают значение абсолютной погрешности аналогового сигнала постоянного тока цифро-аналогового преобразователя «ЭЛЕМЕР-БРИЗ ТМ1-Ех» по формуле

$$\Delta I = I_u - I_d. \quad (6.5)$$

6.5.5.5 Повторяют пп. 6.5.5.2, ..., 6.5.5.4 для фиксированных токов 8, 12, 16 и 20 мА.

6.5.5.6 Значения абсолютных погрешностей «ЭЛЕМЕР-БРИЗ ТМ1-Ех», рассчитанных по формулам (6.1) – (6.5) в каждой из проверяемых точек, не должны превышать пределов допускаемых абсолютных погрешностей, указанных в таблице 1.1.

6.5.6 Определение основных приведенных погрешностей «ЭЛЕМЕР-БРИЗ 420-Ех», «ЭЛЕМЕР-БРИЗ 420Р-Ех» при работе с входными сигналами постоянного тока выполняют в следующей последовательности.

6.5.6.1 Подключают ко входу проверяемого «ЭЛЕМЕР-БРИЗ 420-Ех», «ЭЛЕМЕР-БРИЗ 420Р-Ех» ИКСУ-2012 в режиме эмуляции с воспроизведением сигнала в виде силы постоянного тока кабелем «КИ2012П1».

6.5.6.2 Для измерения токового унифицированного сигнала подключают «ЭЛЕМЕР-БРИЗ 420-Ех», «ЭЛЕМЕР-БРИЗ 420Р-Ех» к ИКСУ-2012 кабелем «КИ2012П1».

6.5.6.3 Последовательно устанавливают с помощью ИКСУ-2012 значение эмулируемого (действительного I_d) тока, соответствующее 5, 25, 50, 75 и 95 %.

6.5.6.4 С помощью ИКСУ-2012 измеряют значение тока I_u на выходе «ЭЛЕМЕР-БРИЗ 420-Ех», «ЭЛЕМЕР-БРИЗ 420Р-Ех».

6.5.6.5 Основную приведенную погрешность по измеряемой величине рассчитывают по формуле

$$\gamma_1 = \frac{(I_u - I_d)}{(I_e - I_n)} \times 100\%, \quad (6.6)$$

где I_n – нижний предел диапазона входного сигнала в виде силы постоянного тока;
 I_e – верхний предел диапазона входного сигнала в виде силы постоянного тока.

6.5.6.6 «ЭЛЕМЕР-БРИЗ 420-Ех», «ЭЛЕМЕР-БРИЗ 420Р-Ех» считают выдержавшим испытание, если основная приведенная погрешность по измеряемой величине находится в пределах, установленных в таблице 1.2.

7 ОФОРМЛЕНИЕ РЕЗУЛЬТАТОВ ПОВЕРКИ

7.1 Положительные результаты поверки БРИЗ оформляют свидетельством о поверке по форме, установленной в документе «Порядок проведения поверки средств измерений, требования к знаку поверки и содержанию свидетельства о поверке», утвержденному приказом Минпромторга России от 2 июля 2015 г. № 1815 или отметкой в паспорте и нанесением знака поверки.

7.1.1 Результаты поверки БРИЗ, сконфигурированных под конкретный тип входного сигнала (п. 6.5.1.5), оформляют с обязательным указанием в Свидетельстве о поверке или паспорте информации об объеме проведенной поверки.

7.1.2 Знак поверки наносится на корпус и (или) свидетельство о поверке, и (или) в паспорт.

7.2 При отрицательных результатах поверки БРИЗ не допускаются к применению до выяснения причин неисправностей и их устранения.

После устранения обнаруженных неисправностей проводят повторную поверку, результаты повторной поверки – окончательные.

7.3 Отрицательные результаты поверки БРИЗ оформляют извещением о непригодности по форме, установленной в документе «Порядок проведения поверки средств измерений, требования к знаку поверки и содержанию свидетельства о поверке», утвержденному приказом Минпромторга России от 2 июля 2015 г. № 1815, свидетельство о предыдущей поверке аннулируют, а БРИЗ не допускают к применению.

Разработчики настоящей методики:

Начальник ОС и ТД
ООО НПП «ЭЛЕМЕР»

Л.И. Толбина

Начальник НИО 207
ФГУП «ВНИИМС»

А.А. Игнатов

ПРИЛОЖЕНИЕ А

Схемы электрические подключений

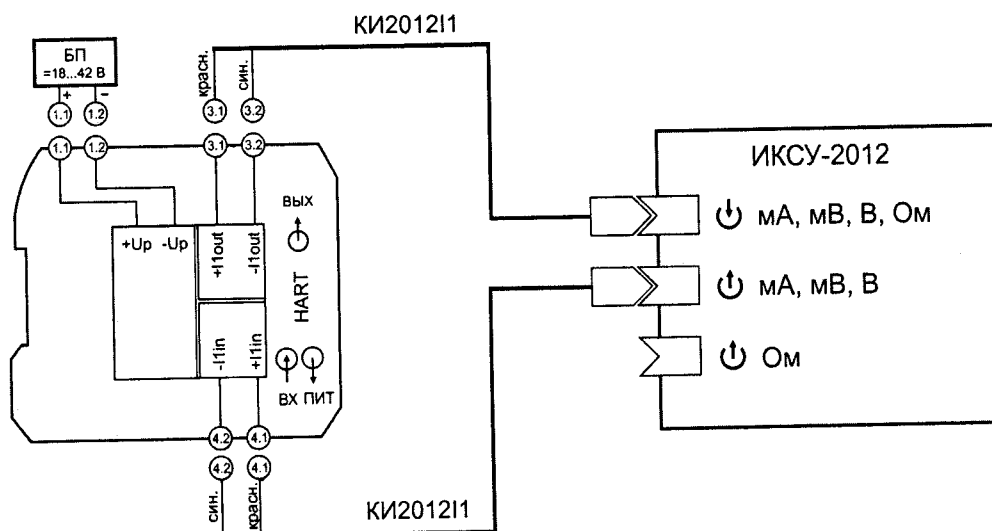


Рисунок А.1 – Схема электрическая подключений БРИЗ 420-Ех/К1-12 при проверке по току 4-20 мА

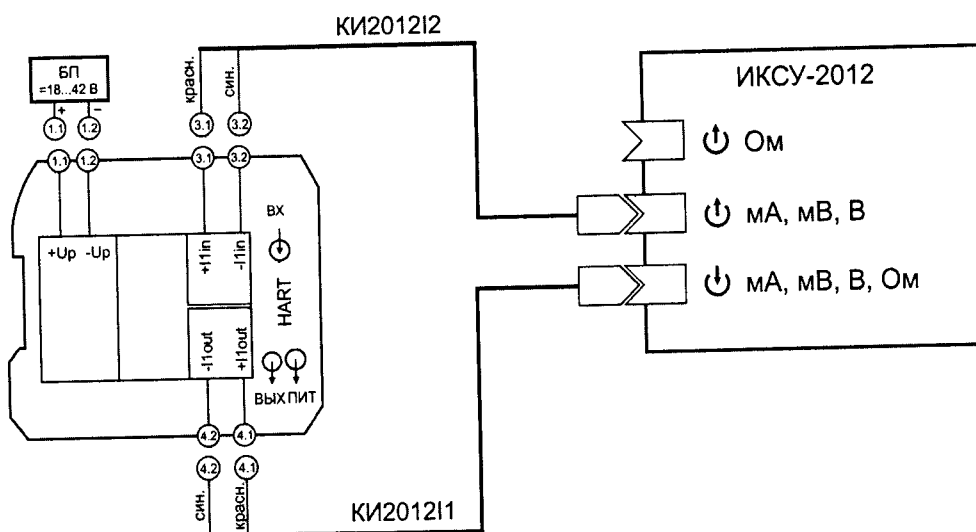


Рисунок А.2 – Схема электрическая подключений БРИЗ 420P-Ех/К1-12 при проверке по току 4-20 мА

Продолжение приложения А

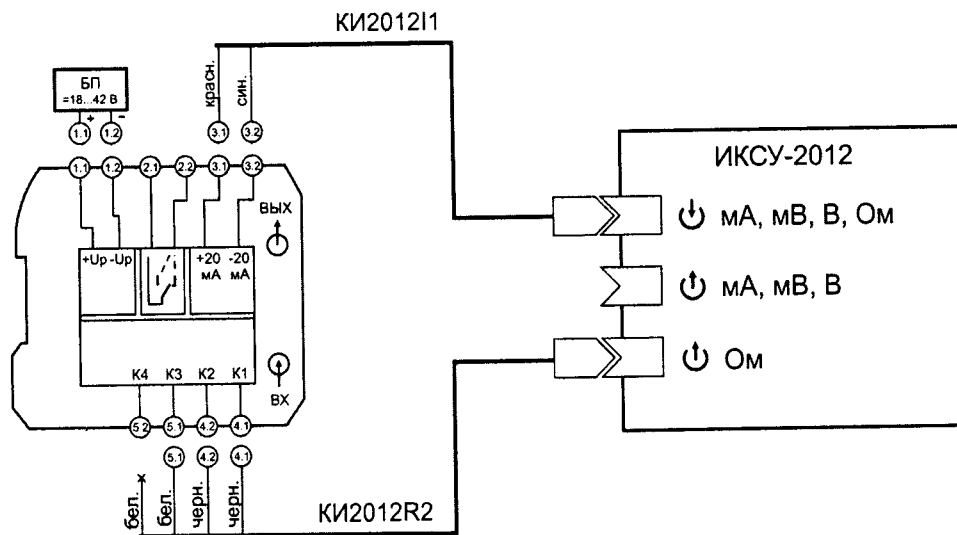


Рисунок А.3 – Схема электрическая подключений БРИЗ ТМ1-Ех/К1-12 при проверке по сопротивлению (по HART и выходному току)

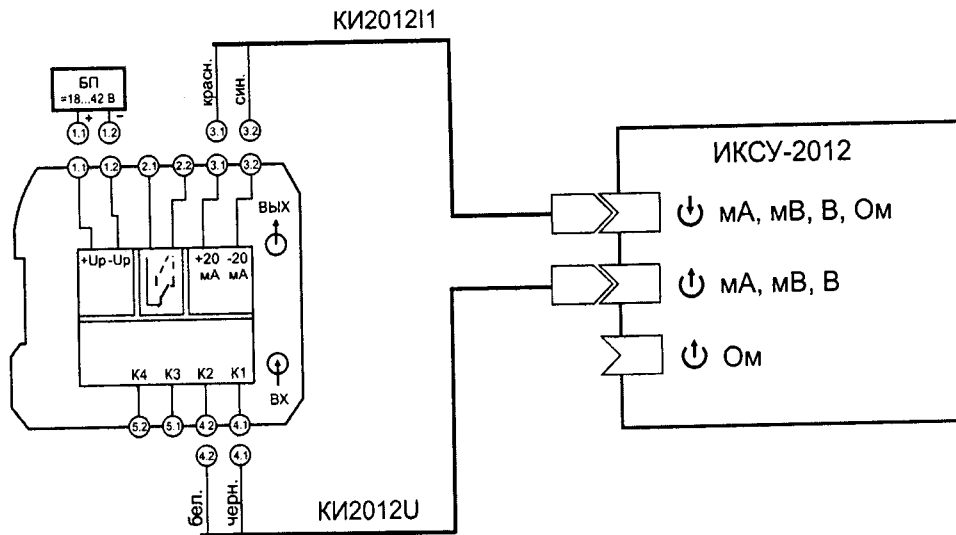


Рисунок А.4 – Схема электрическая подключений БРИЗ ТМ1-Ех/К1-12 при проверке по напряжению (по HART и выходному току)