

ФЕДЕРАЛЬНОЕ АГЕНТСТВО ПО ТЕХНИЧЕСКОМУ РЕГУЛИРОВАНИЮ И МЕТРОЛОГИИ



ФЕДЕРАЛЬНОЕ БЮДЖЕТНОЕ УЧРЕЖДЕНИЕ
«ГОСУДАРСТВЕННЫЙ РЕГИОНАЛЬНЫЙ ЦЕНТР СТАНДАРТИЗАЦИИ,
МЕТРОЛОГИИ И ИСПЫТАНИЙ В Г. МОСКВЕ»
(ФБУ «РОСТЕСТ – МОСКВА»)

УТВЕРЖДАЮ

Заместитель генерального директора
ФБУ «Ростест-Москва»



А.Д. Меньшиков

« 12 » февраля 2018

Государственная система обеспечения единства измерений

СИГНАЛИЗАТОРЫ ЗАГАЗОВАННОСТИ ПРИРОДНЫМ ГАЗОМ

СЗ-1ДЛВ-420К

Методика поверки

РТ-МП-5152-448-2018

г. Москва
2018 г.

Настоящая методика поверки распространяется на сигнализаторы загазованности природным газом СЗ-1ДЛВ-420К, изготовленные ООО «ЦИТ-Плюс», г. Саратов, и устанавливает порядок и методы их первичной и периодической поверок.

Интервал между поверками один год.

1 ОПЕРАЦИИ ПОВЕРКИ

При проведении поверки выполняют операции, указанные в таблице 1.

Таблица 1– Операции поверки

Наименование операции	Номер пункта НД по поверке	Обязательность проведения операции при	
		первичной поверке	периодической поверке
Внешний осмотр	7.1	Да	Да
Проверка идентификационных данных ПО	7.2	Да	Да
Опробование	7.3	Да	Да
Определение метрологических характеристик	7.4	Да	Да
Определение абсолютной погрешности измерений концентрации метана	7.4.1	Да	Да

При получении отрицательных результатов при проведении той или иной операции, поверка сигнализатора прекращается.

2 СРЕДСТВА ПОВЕРКИ

2.1 При проведении поверки должны применяться средства измерений и вспомогательное оборудование, указанные в таблице 2.

Таблица 2 – Средства поверки

Номер пункта документа по поверке	Наименование и тип основного или вспомогательного средства поверки, обозначение нормативного документа, регламентирующего технические требования и (или) метрологические и основные технические характеристики средства поверки
7.3 7.4	ГСО-ПГС № 10703-2015 в баллонах под давлением по ТУ 2114-015-00153318-2015 (приложение А)
5	Барометр-анероид БАММ-1 ТУ 25-11.1513-79, диапазон измерений атмосферного давления от 84 до 107 кПа
5	Прибор комбинированный Testo-608-N1, диапазон измерений относительной влажности воздуха, % от 15 до 85; диапазон измерений температуры воздуха, °С от 0 до 50
7.3 7.4	Источник питания постоянного тока GPS-73030D; воспроизведение: постоянного напряжения (0...30) В, силы постоянного тока (0...3) А
7.3 7.4	Вольтметр универсальный цифровой обеспечивающий измерение переменного напряжения до 1000 В с КТ 0,5 и силы постоянного тока до 200 мА с КТ 0,25

Номер пункта документа по поверке	Наименование и тип основного или вспомогательного средства поверки, обозначение нормативного документа, регламентирующего технические требования и (или) метрологические и основные технические характеристики средства поверки
7.3 7.4	Секундомер СОС Пр-2-2, кл.3 ТУ 25-1894.003-90, диапазоны измерений: 0-60 с, 0-60 мин
7.3 7.4	Ротаметр РМ-А-0,063ГУЗ, ГОСТ 13045-81
7.3 7.4	Редуктор БКО-50-4 ТУ 3645-026-00220531-95
7.3 7.4	Насадка для подачи ПГС
7.3 7.4	Трубки ПВХ гибкие, ТУ-6-01-1196-79
7.4	Мультиметр с режимом «Прозвон цепей»

2.2 Допускается применение аналогичных средств поверки, обеспечивающих определение метрологических характеристик поверяемого средства измерений с требуемой точностью.

3 ТРЕБОВАНИЯ К КВАЛИФИКАЦИИ ПОВЕРИТЕЛЕЙ

К проведению поверки сигнализаторов допускают поверителей, изучивших настоящую методику поверки и руководство по эксплуатации прибора.

4 ТРЕБОВАНИЯ БЕЗОПАСНОСТИ

- Помещение, в котором проводят поверку, должно быть оборудовано приточно-вытяжной вентиляцией.
- Концентрации вредных компонентов в воздухе рабочей зоны должны соответствовать требованиям ГОСТ 12.1.005-88.
- При работе с поверочными газовыми смесями в баллонах под давлением должны соблюдаться «Правила устройства и безопасной эксплуатации сосудов, работающих под давлением», утверждённые Госгортехнадзором.

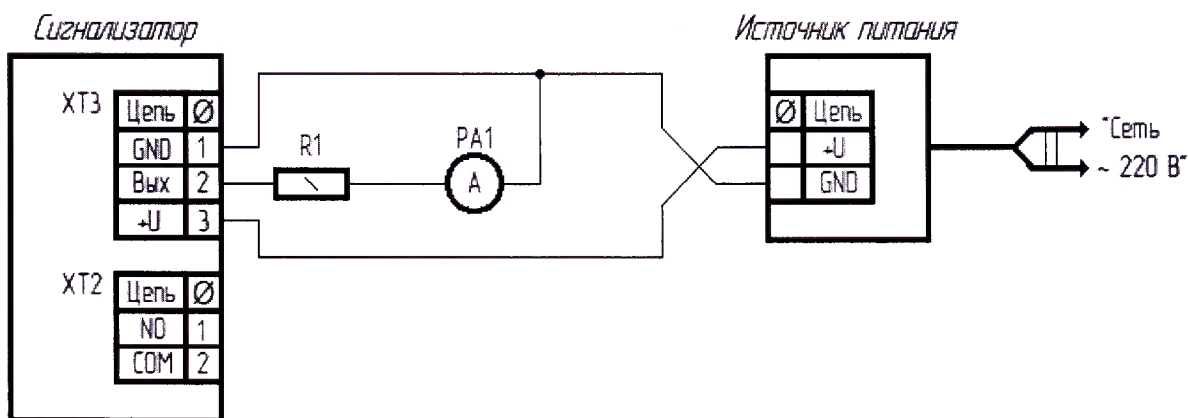
5 УСЛОВИЯ ПОВЕРКИ

Поверка прибора должна производиться при следующих внешних условиях:

- температура окружающей среды от +15 до +25 °С;
- относительная влажность воздуха от 20 до 80 %
- атмосферное давление от 86 кПа до 106,7 кПа.

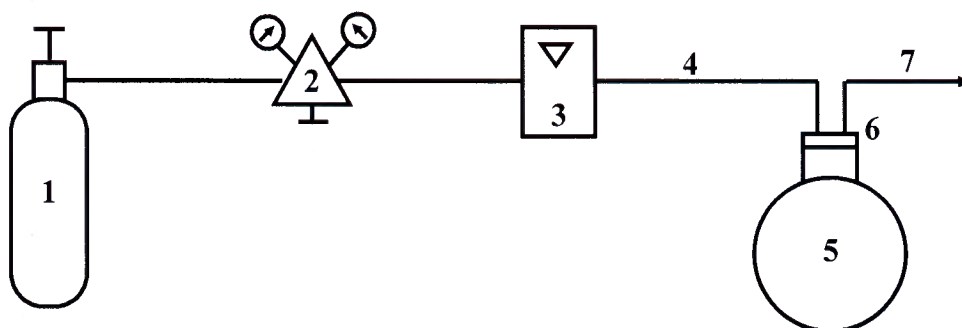
6 ПОДГОТОВКА К ПОВЕРКЕ

- Выдержать баллоны с ГСО-ПГС и сигнализаторы в помещении, где проводится поверка, в течение времени, необходимого для выравнивания их температуры с температурой помещения.
- Собрать электрическую и газовую схемы, согласно рисункам 1 и 2.



PA1 – миллиамперметр (0-30) мА
 R1 – резистор С2-33-0,25-300-1%:

Рисунок 1. Электрическая схема проверки сигнализаторов.



1 – баллон с ПГС; 2 – редуктор; 3 – ротаметр; 4 – трубка; 5 – сигнализатор;
 6 – насадка для подачи ПГС; 7 – сброс ПГС

Рисунок 2. Газовая схема подачи ПГС.

7 ПРОВЕДЕНИЕ ПОВЕРКИ

7.1 Внешний осмотр

При внешнем осмотре устанавливают соответствие следующим требованиям:

- отсутствие внешних повреждений, влияющих на работоспособность;
- четкость надписей на корпусе сигнализатора;
- соответствие маркировки требованиям нормативных документов на сигнализатор;
- доступ к узлам настройки сигнализатора должен быть опломбирован.

Результаты внешнего осмотра сигнализатора считают положительными, если они соответствуют перечисленным выше требованиям.

7.2 Проверка идентификационных данных ПО

При проведении проверки прибора выполняют операцию «Подтверждение соответствия программного обеспечения». Операция «Подтверждение соответствия программного

обеспечения» состоит из определения номера версии (идентификационного номера) программного обеспечения.

Номер версии программного обеспечения сигнализатора отображается на наклейке внутри корпуса сигнализатора.

Результат операции считается положительным, если на наклейке отображается версия не ниже v22.

7.3 Опробование

Подать на сигнализатор питание;

– выдержать сигнализатор во включенном состоянии в течение 5 минут;

– убедиться, что контакты реле на разъеме ХТ2 замкнуты;

– подать на сигнализатор ПГС №3. Расход ПГС должен быть (19 ± 1) л/ч.

Результат проверки работоспособности считают положительным, если в течение времени не более 60 секунд контакты реле на разъеме ХТ2 будут разомкнуты.

7.4 Определение метрологических характеристик

7.4.1 Определение абсолютной погрешности измерений концентрации метана

Для определения абсолютной погрешности измерений концентрации метана подают поочередно ГСО-ПГС в последовательности №№ 1-2-3-2-1-3.

Примечание – При периодической поверке допускается подача ГСО-ПГС в последовательности №№ 1-2-3-2.

По истечении 60 с от момента подачи смеси зафиксировать показания сигнализатора по миллиамперметру (РА1), подключенному к токовому выходу (см. рисунок 1).

Рассчитать значение абсолютной погрешности измерений (Δ) в каждой точке поверки по формуле

$$\Delta = C_j - C_d, \quad (1)$$

где C_j - значение концентрации поверочного компонента в каждой точке поверки, рассчитанное по формуле (2), % НКПР;

C_d – действительное значение концентрации поверочного компонента в каждой точке поверки, указанное в паспорте на ГСО-ПГС, % НКПР.

$$C_j = (I_j - I_0) / K_{\text{П}}, \quad (2)$$

где I_j – значение выходного токового сигнала сигнализатора, мА;

I_0 - начальный уровень выходного токового сигнала, равный 4 мА;

$K_{\text{П}}$ - номинальный коэффициент преобразования, равный 0,32 мА / % НКПР.


Сигнализатор считается выдержавшим поверку, если абсолютная погрешность измерений в каждой точке поверки не превышает $\pm 5,0$ % НКПР.

8 ОФОРМЛЕНИЕ РЕЗУЛЬТАТОВ ПОВЕРКИ

8.1 При положительных результатах поверки, сигнализатор признают годным к применению. Знак поверки в виде оттиска поверительного клейма наносят на корпус сигнализатора, и делают соответствующую отметку в паспорте (при первичной поверке) или выдают свидетельство о поверке (при периодической поверке).

8.2 Сигнализаторы, не удовлетворяющие хотя бы одному из требований п.п. 7.1 – 7.4 настоящей методики, признаются непригодными. Отрицательные результаты поверки оформляются выдачей извещения о непригодности с указанием причин.

Начальник лаборатории № 448



А.В. Квачев

Ведущий инженер лаборатории № 448



А.В. Аникин

При проведении поверки используют ГСО-ПГС метан – воздух, указанные в таблице А.1

Таблица А.1

№№ ПГС	Номинальное значение объемной доли метана в ПГС, % (% НКПР)	Пределы допускаемого отклонения	Предел допускаемой погрешности аттестации	Номер ГСО-ПГС по Федеральному информационному фонду
1	Воздух кл.1 ГОСТ 17433-80			
2	1,10 (25)	± 0,06 (± 1,4)	± 0,033 (± 0,75)	ГСО 10703-2015
3	1,98 (45)	± 0,22 (± 5,0)	± 0,033 (± 0,75)	
<p>Примечания:</p> <ul style="list-style-type: none"> – Пересчет значений содержания определяемого компонента, выраженных в объемных долях, % в % НКПР проведен с учетом значений, указанных в ГОСТ 30852.19-2002. – Допускается использовать вместо ГСО-ПГС №1 атмосферный воздух, при условии отсутствия в нём агрессивных примесей и горючих газов. – ПГС-ГСО указаны по ТУ 2114-015-00153318-2015, выпускаемые ОАО «МГПЗ». 				