



ФЕДЕРАЛЬНОЕ БЮДЖЕТНОЕ УЧРЕЖДЕНИЕ
«ГОСУДАРСТВЕННЫЙ РЕГИОНАЛЬНЫЙ ЦЕНТР СТАНДАРТИЗАЦИИ,
МЕТРОЛОГИИ И ИСПЫТАНИЙ В Г. МОСКВЕ»
(ФБУ «РОСТЕСТ – МОСКВА»)

УТВЕРЖДАЮ

Заместитель генерального директора
ФБУ «Ростест-Москва»



Е.В. Морин

«02» июня 2017 г.

Государственная система обеспечения единства измерений

УРОВНЕМЕРЫ 5900

Методика поверки

РТ-МП-4251-449-2017

г. Москва
2017 г.

СОДЕРЖАНИЕ

1 ОБЩИЕ ПОЛОЖЕНИЯ	3
2 ОПЕРАЦИИ ПОВЕРКИ	3
3 СРЕДСТВА ПОВЕРКИ	3
4 ТРЕБОВАНИЯ К КВАЛИФИКАЦИИ ПОВЕРИТЕЛЕЙ И ТРЕБОВАНИЯ БЕЗОПАСНОСТИ	4
5 УСЛОВИЯ ПОВЕРКИ И ПОДГОТОВКА К ПОВЕРКЕ	4
6 ПРОВЕДЕНИЕ ПОВЕРКИ	4
7 ОФОРМЛЕНИЕ РЕЗУЛЬТАТОВ ПОВЕРКИ	9

1 ОБЩИЕ ПОЛОЖЕНИЯ

1.1 Настоящая методика поверки распространяется на уровнемеры 5900 (далее - уровнемеры), изготавливаемые фирмой «Rosemount TankRadar AB», Швеция, и устанавливает объем и методы их первичной и периодической поверок.

1.2 Интервал между поверками 5 лет.

2 ОПЕРАЦИИ ПОВЕРКИ

При проведении поверки должны выполняться операции, указанные в таблице 1.

Т а б л и ц а 1 – Операции поверки

Наименование операции	Номер пункта методики поверки	Проведение операции при:	
		первичной поверке	периодической поверке
Внешний осмотр	6.1	да	да
Опробование	6.2	да	да
Проверка идентификационных данных программного обеспечения	6.3	да	да
Определение метрологических характеристик	6.4, 6.5, 6.6	да	да

3 СРЕДСТВА ПОВЕРКИ

Перечень основных средств, применяемых при поверке, приведен в таблице 2.

Т а б л и ц а 2 – Основные средства поверки

Номер пункта методики поверки	Наименование и тип основных средств поверки
6.4	Установка для поверки уровнемеров 1 разряда по ГОСТ 8.477-82
6.4	Рабочий эталон 3 разряда по ГОСТ Р 8.763-2011 (лента измерительная)
6.4, 6.5, 6.6	Рулетка измерительная металлическая 2-го класса по ГОСТ 7502-98, компарированная по 3 разряду (ГОСТ Р 8.763-2011) по МИ 1780-87
6.2 – 6.6	Коммуникатор 475 или коммуникатор Тгех– устройство для связи с преобразователем по цифровому каналу и для обмена данными по протоколам Foundation Fieldbus
	Источник питания – выходное напряжение от 9 до 30 В
	Модем USB полевой шины Fieldbus – преобразователь интерфейса Fieldbus–USB для связи преобразователя с компьютером (например, NIUSB-8486)
	Fieldbus Power Hub – распределительная коробка для сегмента шины Foundation Fieldbus
	Компьютер под управлением Windows с установленным программным комплексом AMS Device Manager. Наличие USB порта
Примечание – Допускается применение аналогичных средств поверки, обеспечивающих определение метрологических характеристик поверяемых средств измерений с требуемой точностью.	

Все средства измерений, применяемые при поверке, должны иметь действующие свидетельства о поверке.

4 ТРЕБОВАНИЯ К КВАЛИФИКАЦИИ ПОВЕРИТЕЛЕЙ И ТРЕБОВАНИЯ БЕЗОПАСНОСТИ

При проведении поверки должны быть соблюдены требования безопасности, приведенные в руководстве по эксплуатации на уровнемер, а также требования по безопасной эксплуатации применяемых средств поверки, приведенные в эксплуатационном документе на эти средства.

5 УСЛОВИЯ ПОВЕРКИ И ПОДГОТОВКА К ПОВЕРКЕ

5.1 При проведении поверки должны быть соблюдены следующие условия:

- температура окружающей среды:
 - с применением эталонной установки (ленты измерительной) – $(20 \pm 5) ^\circ\text{C}$,
 - на месте эксплуатации уровнемера – $(20 \pm 15) ^\circ\text{C}$;
- относительная влажность окружающего воздуха – от 30 до 80 %;
- атмосферное давление – от 84 до 106 кПа.

Измеряемая среда при поверке с применением эталонной установки непосредственного изменения уровня – питьевая вода по ГОСТ Р 51232-98 или деионизированная вода.

При поверке уровнемеров с применением эталонной установки непосредственного изменения уровня и поверке на месте эксплуатации должны соблюдаться следующие условия:

- считывание показаний уровнемера проводят после выдержки в течение времени, достаточном для исключения влияния возмущений поверхности жидкости на результат измерений;
- изменение уровня на эталонной установке должно быть плавным, без перехода за проверяемую отметку.

5.2 Перед проведением поверки должны быть выполнены следующие подготовительные работы:

- при поверке с применением эталонной установки:
 - устанавливают средства измерений, позволяющие в процессе проведения поверки проводить контроль изменения условий внешней среды;
 - средства измерений и уровнемер подготавливают к работе в соответствии с руководством по эксплуатации на них;
 - уровнемер устанавливают и крепят на установке;
 - средства измерений и уровнемер выдерживают в условиях 5.1 не менее 2 ч.
- при поверке на месте эксплуатации с применением рулетки измерительной:
 - проверяют исправность рулетки;
 - протирают шкалу рулетки насухо;
 - наносят слой индикаторной пасты (при необходимости) на участок шкалы рулетки измерительной, в пределах которого будет находиться контрольная отметка.

Схемы включения уровнемера при проведении поверки приведены в приложении Б.

6 ПРОВЕДЕНИЕ ПОВЕРКИ

6.1 Внешний осмотр

При проведении внешнего осмотра должно быть установлено соответствие уровнемера следующим требованиям:

- комплектность соответствует эксплуатационной документации;
- внешний вид соответствует технической документации, механические повреждения, влияющие на эксплуатационные качества уровнемера, отсутствуют;
- отсутствуют дефекты, препятствующие чтению надписей, маркировки с таблички на корпусе уровнемера.

6.2 Опробование

Убеждаются, что показания уровнемера изменяются при изменении уровня на эталонной установке или контролируют показания уровнемера при исходном уровне жидкости в резервуаре при поверке на месте эксплуатации.

6.3 Проверка идентификационных данных программного обеспечения (далее - ПО).

В качестве идентификатора ПО принимается идентификационный номер ПО. Методика проверки идентификационного номера ПО уровнемера заключается в установлении версии ПО прибора, которую можно определить при помощи инструментов настройки - коммутаторов моделей 475 или Трех, программного обеспечения AMS Device Manager или Rosemount Tank Master.

6.3.1 Из основного меню коммутаторов моделей 475, программного обеспечения AMS Device Manager выбрать последовательность пунктов меню:

Выбрать устройство (5900) → Overview → Device Information → Revision → Software Version.

Считать номер версии (идентификационный номер) ПО.

6.3.2 Из основного меню коммутатора Трех выбрать последовательность пунктов меню:

Field Communicator → Выбрать устройство (5900)

На вкладке Overview выбрать функцию More → Device Information → Revision → Software Version

Считать номер версии (идентификационный номер) ПО.

6.3.3 С помощью программного обеспечения Rosemount Tank Master на месте эксплуатации:

- проинсталлировать модули 2410 и 5900 в базе данных WinSetup согласно инструкции по эксплуатации;

- во вкладке Devices (Устройства) - правый клик по соответствующему уровнемеру 5900;

- во всплывшем окне открыть раздел «View Input Registers» (просмотр выходных регистров);

- считать номер версии (идентификационный номер) ПО в Modbus регистре номер 1120 тип регистра – WORD, для чтения регистра нажать кнопку “Read” (Чтение).

Уровнемер считают прошедшим проверку с положительным результатом, если идентификатор ПО соответствует значению, указанным в таблице 2. Если данные требования не выполняются, то выписывается извещение о непригодности, дальнейшие пункты методики не выполняются.

Таблица 3 – Идентификационные данные ПО

Идентификационные данные (признаки)	Значение
Идентификационное наименование ПО	5900S/C software
Номер версии (идентификационный номер) ПО	не ниже 1.X.Y

6.4 Определение метрологических характеристик

При метрологических характеристик уровнемера значения уровня (расстояния) считываются с устройства, поддерживающего протокол FOUNDATION fieldbus, с дисплейного модуля (при его наличии) или с помощью ПО Rosemount TankMaster или AMS DM (Приложение Б).

Поверку уровнемеров с антеннами для установки в направляющих трубах и с антенной для измерения уровня сжиженного газа выполнять на месте эксплуатации.

6.4.1 Определение погрешности измерений уровня (расстояния) при поверке уровнемера с применением эталонной установки или ленты измерительной.

Поверку проводят по всему диапазону измерений уровнемера, соответствующего его исполнению и условиям эксплуатации.

Допускается поверка уровнемера в диапазоне, указанном в заявлении владельца уровнемера.

Включают эталонную установку и фиксируют контрольную точку измерений на установке. При использовании ленты измерительной имитируют уровень с помощью экрана.

Включают уровнемер и устанавливают на нем контрольную точку измерений.

С помощью коммуникаторов моделей 475 или TREX, программного обеспечения Rosemount Tank Master или AMS DM контролируют корректно указанный тип антенны.

Поправку на несоответствие показаний уровнемера и установки (ленты измерительной) в контрольной точке Δ_0 , мм, рассчитывают по формуле:

$$\Delta_0 = X_0 - L_0, \quad (1)$$

где X_0 – измеренное значение по уровнемеру в контрольной точке, мм;

L_0 – заданное значение уровня по установке (ленте измерительной) в контрольной точке, мм.

Погрешность определяют на пяти точках, равномерно распределённых по всему диапазону измерений. Число наблюдений в каждой из контрольных точек при измерении уровня равно 1, допускается увеличить число наблюдений в контрольных точках до трех, принимая при этом среднearифметическое значение результатов наблюдений за достоверное значение в данной точке.

Устанавливают уровень в каждой контрольной точке и снимают показания с уровнемера и эталонной установки (ленты измерительной).

Определяют в каждой контрольной точке значение абсолютной погрешности Δ_i , мм, по формуле:

$$\Delta_i = (X_i - \Delta_0) - L_i, \quad (2)$$

где X_i – значение уровня, измеренное уровнемером в i -ой контрольной точке диапазона измерений, мм;

L_i – заданное значение уровня по установке в i -ой контрольной точке диапазона измерений, мм;

Δ_0 – поправка на несоответствие показаний уровнемера и установки в контрольной точке, мм.

Уровнемер считают прошедшим поверку, если значения погрешности не превышает значений, указанных в таблице 4.

Таблица – 4 Пределы допускаемой основной погрешности измерений уровня (расстояния)

Пределы допускаемой абсолютной погрешности измерений уровня (расстояния), мм	
– модель 5900S	±1
– модель 5900C	±2

6.4.2 Определение погрешности измерений уровня (расстояния) при поверке уровнемера на месте его эксплуатации с применением рулетки измерительной.

Погрешность уровнемера, определенную на месте эксплуатации с применением рулетки измерительной, принимают за основную погрешность измерений уровнемера.

С помощью коммуникаторов моделей 475 или TREX, программного обеспечения Rosemount Tank Master или AMS DM контролируют корректно указанный тип антенны

Для уровнемеров с конической, рупорной или параболической антеннами проводят поверку при исходном уровне жидкости в резервуаре. Если имеется возможность заполнения/опорожнения резервуара до определенных уровней, значения которых однозначно определены конструкцией резервуара или технологическим процессом, то поверка может проводиться по данным уровням. Заполнение/опорожнение резервуара в процессе измерений не допускается.

Уровень жидкости в резервуаре в контрольной точке определяют путем вычитания измеренного значения высоты газового пространства из паспортного значения базовой высоты резервуара согласно градуировочной таблице.

При поверке:

- включают уровнемер и фиксируют на нем контрольную точку измерений,
- проводят измерения высоты газового пространства.

6.4.2.1 Измерения высоты газового пространства с применением рулетки проводят в следующей последовательности:

- рулетки измерительную опускают через измерительный люк резервуара ниже уровня жидкости;

- первый отсчет (верхний отсчет) $L_i^в$ при i -м измерении проводят по шкале рулетки с погрешностью до 1 мм. При этом с целью облегчения измерений и расчетов высоты газового пространства рекомендуется совмещать отметку целых значений метра на шкале рулетки с верхним краем измерительного люка;

- рулетку поднимают строго вверх без смещения в стороны до появления над верхним краем измерительного люка смоченной части рулетки и проводят отсчет по шкале рулетки на месте смоченной части шкалы $L_i^н$ (нижний отсчет) с погрешностью до 1 мм.

Высоту газового пространства при i -м измерении $L_i^г$ вычисляют по формуле:

$$L_i^г = L_i^в - L_i^н, \quad (3)$$

Высоту газового пространства определяют не менее двух раз. Расхождение между результатами двух измерений должно быть не более ± 1 мм. Если это условие выполняется, то за результат измерений высоты газового пространства принимают среднеарифметическое значение двух измерений. Если расхождение между результатами двух измерений превышает ± 1 мм, то измерения повторяют еще дважды и за результат измерений высоты газового пространства принимают среднеарифметическое значение трех наиболее близких значений результатов измерений $L_{cp}^г$, мм:

$$L_{cp}^г = \frac{1}{m} \sum_{i=1}^m (L_i^в - L_i^н), \quad (4)$$

где $L_i^в$ - верхний отсчет по рулетки в контрольной точке при i -м измерении, мм,

$L_i^н$ - нижний отсчет по рулетке в контрольной точке при i -м измерении, мм,

m - число измерений высоты газового пространства, $m=2$ или $m=3$.

Высоту газового пространства, определенную с помощью рулетки, корректируют с учетом коэффициента линейного расширения рулетки по формуле

$$L_k^г = L_{cp}^г \cdot [1 - \alpha_p (20 - T_r)], \quad (5)$$

где L_{cp}^r - высота газового пространства, определенная по формуле 4;

α_p - температурный коэффициент линейного расширения материала рулетки измерительной, $1/^\circ\text{C}$;

T_r - температура воздуха при измерении высоты газового пространства, $^\circ\text{C}$

6.4.2.2 Уровень жидкости в резервуаре L , мм, вычисляют по формуле:

$$L = L_6 - L_{cp}^r, \quad (6)$$

где L_{cp}^r - высота газового пространства, определенная по формуле 4, мм;

L_6 - базовая высота резервуара, мм, согласно градуировочной таблице на резервуар:

$$L_6 = L_n \cdot [1 + \alpha \cdot (T_r - T)], \quad (7)$$

L_n - базовая высота резервуара, значение которой принимают по протоколу поверки резервуара, мм;

α - температурный коэффициент линейного расширения материала стенки резервуара, $1/^\circ\text{C}$;

T - температура воздуха при поверке резервуара, значение которой принимают по протоколу поверки резервуара, $^\circ\text{C}$;

T_r - температура воздуха при измерении высоты газового пространства, $^\circ\text{C}$

6.4.2.3 В зависимости от измеренного уровня продукта, определяют значение абсолютной погрешности измерений уровня (расстояния) Δ , мм, по формуле

$$\Delta = X - L, \quad (8)$$

где L - значение уровня, определенное с помощью рулетки, мм,

X - значение уровня, измеренное уровнемером, мм;

Уровнемер считают прошедшим поверку, если значения погрешности не превышает значений, указанных в таблице 4.

6.5 Поверка уровнемера в резервуарах с сжиженным газом, находящимся под атмосферным давлением (см. приложение А)

6.5.1 Убедиться, что шаровый кран открыт.

6.5.2 Выполнить ручной замер уровня (расстояния) от референсной точки уровнемера до калибровочного кольца и «эталонных» штырей. Уровень (расстояние) от референсной точки уровнемера до «эталонных» штырей и калибровочного кольца определяют не менее двух раз. Расхождение между результатами двух измерений должно быть не более ± 1 мм. Если это условие выполняется, то за результат измерений уровня (расстояния) до калибровочного кольца и «эталонных» штырей принимают среднеарифметическое значение двух измерений. Если расхождение между результатами двух измерений превышает ± 1 мм, то измерения повторяют еще дважды и за результат измерений принимают среднеарифметическое значение трех наиболее близких значений результатов измерений по формуле

$$L_{cp}^3 = \frac{1}{m} \sum_{i=1}^m \cdot (L_i^B - L_i^H), \quad (9)$$

где L_i^B - верхний отсчет по рулетки в контрольной точке при i -м измерении, мм,
 L_i^H - нижний отсчет по рулетке в контрольной точке при i -м измерении, мм,
 m - число измерений, $m=2$ или $m=3$.

Уровень (расстояние) от референсной точки уровнемера до «эталонных» штырей и калибровочного кольца, определенную с помощью рулетки, корректируют с учетом коэффициента линейного расширения рулетки по формуле

$$L_k^3 = L_{cp}^3 \cdot [1 - \alpha_p (20 - T_r)], \quad (10)$$

α_p - температурный коэффициент линейного расширения материала рулетки измерительной, $1/^\circ\text{C}$;

T_r - температура воздуха при измерении высоты газового пространства, $^\circ\text{C}$

6.5.3 Убедится в корректном отображении позиции калибровочного кольца и эталонных штырей согласно отражаемому эху сигнала в подразделе «Просмотр спектра сигнала» (Tankscan). Указать метод коррекции «по воздуху».

6.5.4 Абсолютную погрешность измерений уровня (расстояния) определить по формуле 8.

6.5.5 Уровнемер считают прошедшим поверку, если значения погрешности не превышает значений, указанных в таблице 3.

6.5.6 Изменить тип коррекции эхосигнала на соответствующий для типа, которым планируется заполнить резервуар.

6.6 Поверка уровнемера в резервуарах с сжиженным газом, не подлежащим разгерметизации (см. приложение А)

6.6.1 Убедиться, что шаровый кран открыт.

6.6.2 Согласно протоколам ручных замеров, используя программное обеспечение Rosemount Tank Master, согласно руководству по эксплуатации сопоставить протокольные данные о позиции калибровочного кольца и «эталонных» штырей относительно референсной точки уровнемера, с данными, отображаемыми уровнемером в подразделе «Просмотр спектра сигнала».

6.6.3 Абсолютную погрешность измерений уровня (расстояния) $\Delta_{сжг}$, мм определить по формуле

$$\Delta_{сжг} = X_{сжг} - L_{сжг}, \quad (11)$$

где $L_{сжг}$ – протокольные данные о позиции калибровочного кольца и «эталонных» штырей относительно референсной точки уровнемера, мм,

$X_{сжг}$ – данные, отображаемые уровнемером в подразделе «Просмотр спектра сигнала», мм;

6.6.4 Уровнемер считают прошедшим поверку, если значения погрешности не превышает значений, указанных в таблице 4.

7 ОФОРМЛЕНИЕ РЕЗУЛЬТАТОВ ПОВЕРКИ

7.1 Результаты поверки оформляют протоколом произвольной формы.

7.2 При положительных результатах поверки знак поверки наносится на свидетельство о поверке или в паспорт уровнемера и на пломбу, которая устанавливается на измерительный преобразователь (электронный блок).

7.3 При отрицательных результатах поверки, выдают извещение о непригодности с указанием причин.

Разработали:

Начальник лаборатории № 449 ФБУ «Ростест – Москва»

А.А. Сулин

Ведущий инженер по метрологии
лаборатории № 449 ФБУ «Ростест – Москва»

И.В. Беликов

Приложение А

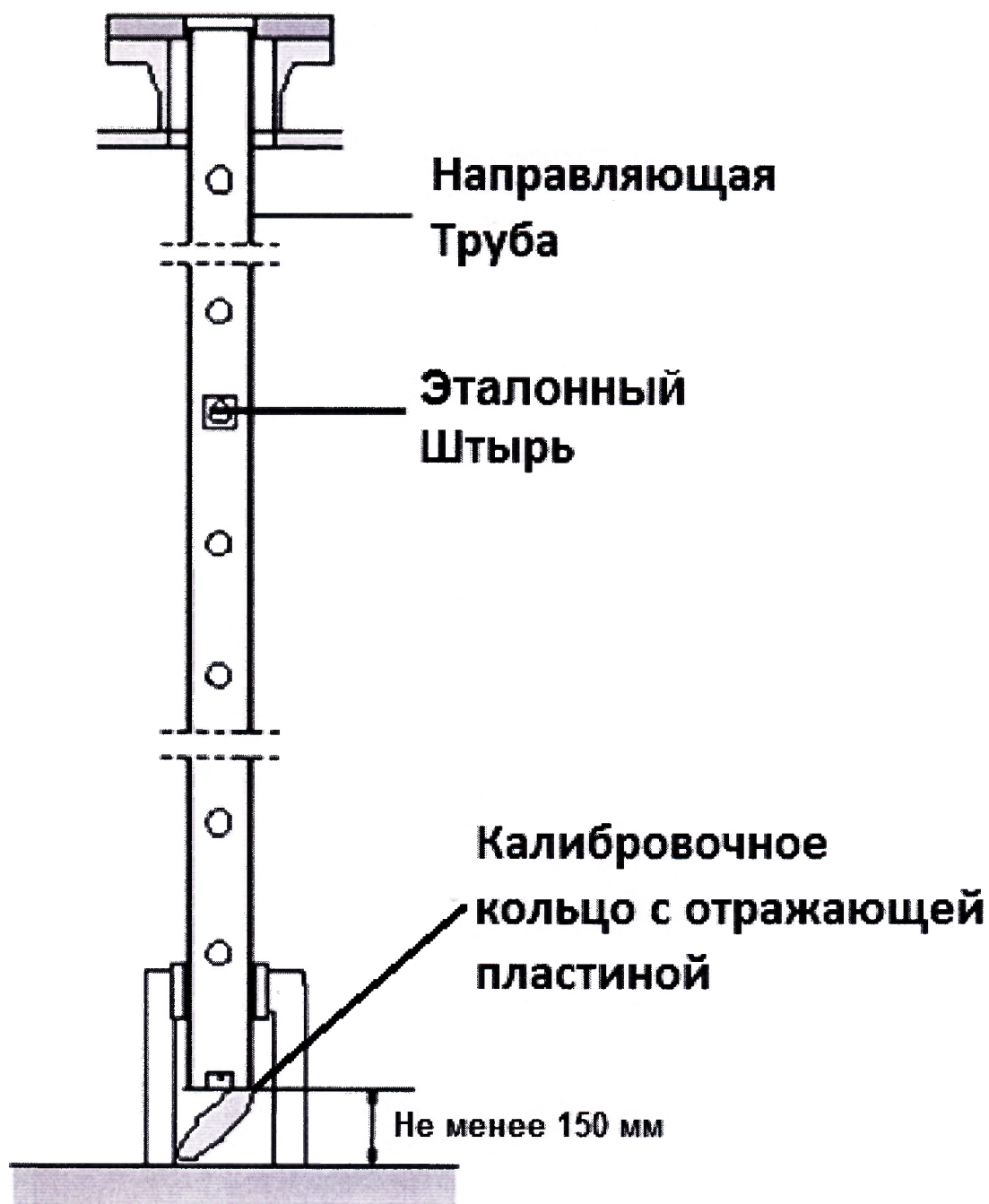
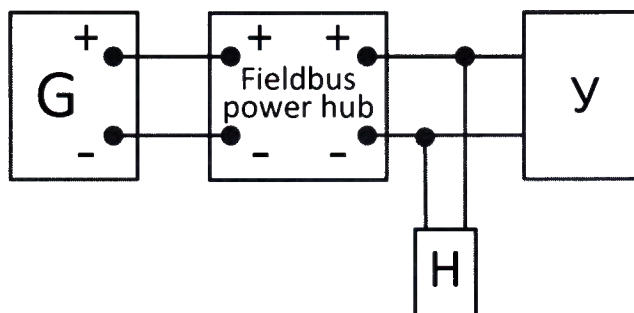


Рисунок А.1 – Схема установки уровнемера при поверке в резервуарах с сжиженным газом, находящимся под атмосферным давлением и в резервуарах с сжиженным газом, не подлежащим разгерметизации

Приложение Б



У – поверяемый уровень;

Fieldbus power hub – Распределительная коробка для сегмента шины Foundation Fieldbus;

G – источник питания постоянного тока;

Н – коммуникатор 475 или Trex, поддерживающее коммуникационный протокол Foundation Fieldbus.

Рисунок Б.1 - Схема включения уровня при считывании информации по цифровому Foundation Fieldbus каналу при помощи коммуникатора 475 или Trex.

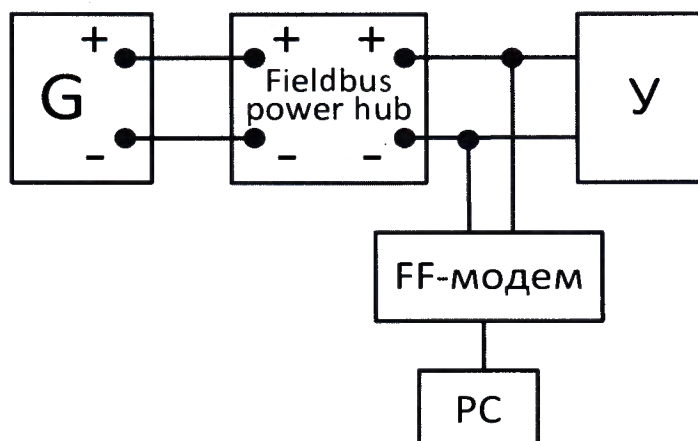


Рисунок Б.2 - Схема включения уровня при считывании информации по цифровому каналу Foundation Fieldbus при помощи устройства связи (преобразователь интерфейса Fieldbus – USB) с персональным компьютером.

У – поверяемый уровень;

Fieldbus power hub – Распределительная коробка для сегмента шины Foundation Fieldbus;

G – источник питания постоянного тока;

FF-модем – Преобразователь интерфейса Fieldbus – USB для связи уровня с компьютером;

PC – персональный компьютер с установленным программным комплексом AMS Device Manager