



УТВЕРЖДАЮ
Заместитель директора
ФГУП «ВНИИМС»
по производственной метрологии

Н.В. Иванникова
Н.В. Иванникова

24 " *сентября* 2020 г.

М. П.

**ГОСУДАРСТВЕННАЯ СИСТЕМА ОБЕСПЕЧЕНИЯ ЕДИНСТВА ИЗМЕРЕНИЙ
СИСТЕМЫ КОНТРОЛЯ СОПРОТИВЛЕНИЙ ИЗОЛЯЦИИ В СЕТИ
ОПЕРАТИВНОГО ПОСТОЯННОГО ТОКА ЭКРА-СКИ**

МЕТОДИКА ПОВЕРКИ

МП 206.1-075-2020

г. Москва
2020 г.

1 Общие сведения

Настоящая методика поверки распространяется на системы контроля сопротивлений изоляции в сети оперативного постоянного тока ЭКРА-СКИ (далее – системы ЭКРА-СКИ или системы), изготавливаемые ООО НПП «ЭКРА», г. Чебоксары и устанавливает методы и средства их первичных и периодических поверок. Поверка проводится без демонтажа в рабочих условиях.

Интервал между поверками – 6 лет

2 Операции поверки

2.1 При поверке выполняют операции, представленные в таблице 1.

Таблица 1

Наименование операции	Номер пункта методики	Проведение операции при	
		первичной поверке	периодической поверке
1. Внешний осмотр	8.1	Да	Да
2. Опробование	8.2	Да	Да
3. Идентификация ПО	8.3	Да	Да
4. Определение метрологических характеристик	8.4	Да	Да
4.1 Определение метрологических характеристик системы в исполнении 220 В	8.4.1	Да	Да
4.1.1 Определение относительной погрешности измерения сопротивления изоляции полюсов сети терминалом системы	8.4.1.1	Да	Да
4.1.2 Определение относительной погрешности измерения сопротивления изоляции присоединений сети датчиками дифференциальных токов ДДТ-25, ДДТ-40, ДДТ-70, ДДТ-100, ДДТ-150 системы	8.4.1.2	Да	Да
4.1.3 Определение относительной погрешности измерения сопротивления изоляции присоединения сети переносным устройством ЭКРА-ПКИ системы	8.4.1.3	Да	Да
4.2 Определение метрологических характеристик системы в исполнении 110 В	8.4.2	Да	Да
4.2.1 Определение относительной погрешности измерения сопротивления изоляции полюсов сети терминалом системы	8.4.2.1	Да	Да
4.2.2 Определение относительной погрешности измерения сопротивления изоляции присоединений сети датчиками дифференциальных токов ДДТ-25, ДДТ-40, ДДТ-70, ДДТ-100, ДДТ-150 системы	8.4.2.2	Да	Да
4.2.3 Определение относительной погрешности измерения сопротивления изоляции присоединения сети переносным устройством ЭКРА-ПКИ системы	8.4.2.3	Да	Да

3 СРЕДСТВА ПОВЕРКИ

3.1 При проведении поверки используют средства измерений и вспомогательное оборудование, представленное в таблице 2.

Таблица 2

Номер пункта методики	Наименование рабочих эталонов или вспомогательных средств поверки
8.4.1, 8.4.2	Мультиметр 3458А, (0 – 1000) В, ПГ $\pm (2,5 \cdot 10^{-6} \cdot D + 3,5 \cdot 10^{-6} \cdot E)$, где D – показание прибора, E – верхнее граничное значение диапазона измерений
8.4.1, 8.4.2	Магазин электрического сопротивления (мост) МС-9-01/1, (0,1 – 11111111) Ом; ПГ $\pm 0,05 \%$

3.2 Допускается применение аналогичных средств поверки, обеспечивающих определение метрологических характеристик поверяемых систем с требуемой точностью.

3.3 Применяемые средства поверки должны быть утвержденного типа, исправны и иметь действующие свидетельства о поверке.

4 ТРЕБОВАНИЯ К КВАЛИФИКАЦИИ ПОВЕРИТЕЛЕЙ

4.1 К проведению поверки систем допускается инженерно-технический персонал со среднетехническим или высшим образованием, ознакомленный с руководством по эксплуатации и документацией по поверке, допущенный к работе с электроустановками и имеющий право на поверку.

5 ТРЕБОВАНИЯ БЕЗОПАСНОСТИ

5.1 При проведении поверки должны быть соблюдены требования безопасности, предусмотренные ГОСТ Р 12.1.019-2009, «Правилами технической эксплуатации электроустановок потребителей», «Правилами техники безопасности при эксплуатации электроустановок потребителей».

6 УСЛОВИЯ ПОВЕРКИ

6.1 При проведении поверки должны соблюдаться следующие условия:

- температура окружающей среды от плюс 15 °С до плюс 25 °С;
- относительная влажность воздуха при температуре плюс 25 °С до 80 %;
- атмосферное давление от 97 до 105 кПа (от 650 до 786 мм рт.ст.).

7 ПОДГОТОВКА К ПОВЕРКЕ

7.1 Перед проведением поверки необходимо выполнить следующие подготовительные работы:

- выдержать систему в условиях, указанных в разделе 6 в течение не менее 2 часов;
- выполнить операции, оговоренные в технической документации на применение средств поверки по их подготовке к измерениям;
 - осуществить предварительный прогрев средств поверки для установления их рабочего режима.

8 ПРОВЕДЕНИЕ ПОВЕРКИ

8.1 Внешний осмотр

8.1.1 При внешнем осмотре проверить отсутствие внешних механических повреждений и неисправностей, влияющих на работоспособность системы.

8.1.2 Результаты внешнего осмотра считать положительными, если отсутствуют внешние механические повреждения и неисправности, влияющие на работоспособность системы.

8.2 Опробование

8.2.1 Собрать измерительную схему в соответствии с рисунком 1.

8.2.2 Установить на выходе блока питания:

- для терминала в исполнении 220 В напряжение 220 В;
- для терминала в исполнении 110 В напряжение 110 В;

8.2.3 Результаты опробования считать положительными, если на лицевой панели терминала светится индикатор «Работа», а на дисплее появилась страница «Изоляция присоединений»

8.3 Идентификация ПО

8.3.1 Проверку соответствия заявленных идентификационных ПО системы проводить в следующей последовательности:

- проверить номер версии ПО терминала (отображается на дисплее);
- проверить номер версии ПО блока вычисления ЭКРА-ПКИ (отображается на дисплее).

8.3.2 Результаты проверки считать положительными, если идентификационные данные ПО соответствуют данным, приведенным в таблице 3.

Таблица 3

Модификация	Терминал ЭКРА-СКИ	Блок вычисления ЭКРА-ПКИ
Идентификационное наименование ПО	RISO_ekra	PKI_ekra
Номер версии (идентификационный номер ПО), не ниже	3.0.0.10	1.1.1.1
Цифровой идентификатор ПО	-	-

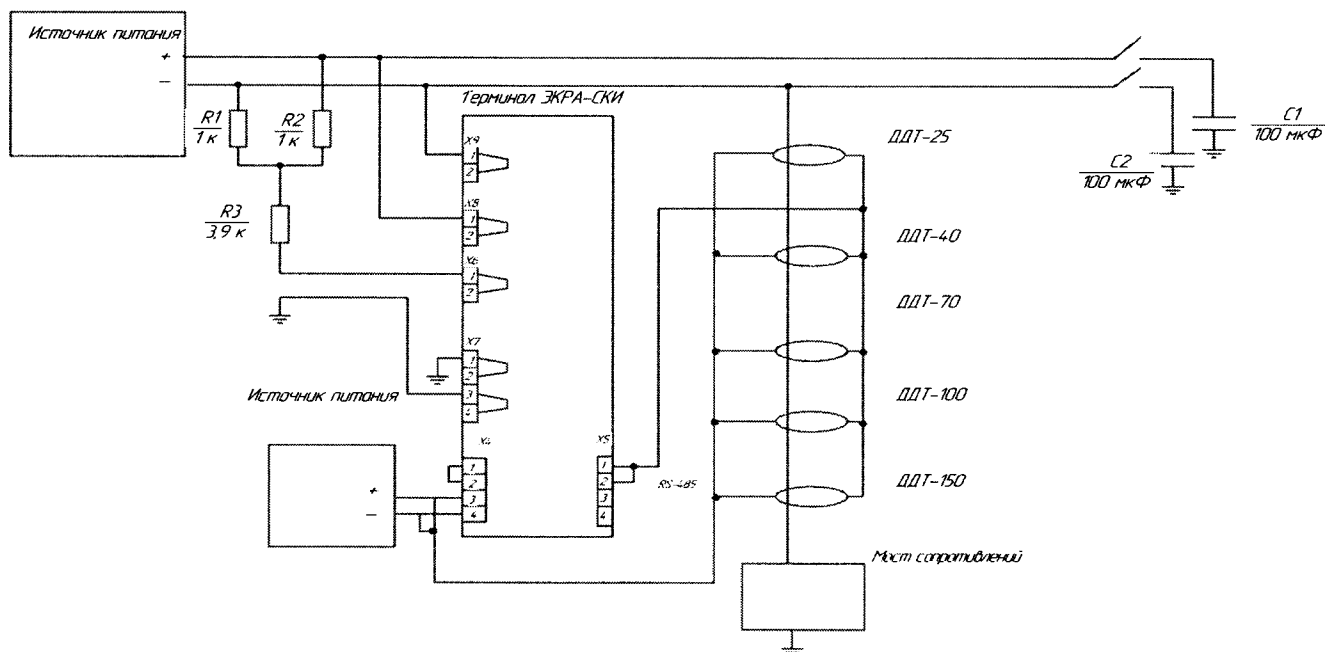


Рисунок 1

8.4 Определение метрологических характеристик

8.4.1 Определение метрологических характеристик системы в исполнении 220 В

8.4.1.1 Определение относительной погрешности измерения сопротивления изоляции полюсов сети терминалом системы

8.4.1.1.1 Собрать измерительную схему в соответствии с рисунком 1.

8.4.1.1.2 Установить на выходе блока питания напряжение 220 В.

8.4.1.1.3 Подключить мост сопротивлений и установить величину сопротивления 10 кОм.

8.4.1.1.4 Измерить сопротивление при помощи терминала.

8.4.1.1.5 Изменяя величины сопротивлений резистора моста в соответствии с таблицей 4 повторить измерения.

8.4.1.1.6 Рассчитать относительную погрешность измерения сопротивления изоляции по формуле

$$\delta = ((R_{\text{изм}} - R_{\text{мост}}) / R_{\text{мост}}) \cdot 100 \%, \quad (1)$$

где $R_{\text{изм}}$ – измеренное значение сопротивления,

$R_{\text{мост}}$ – сопротивление резистора моста сопротивлений

8.4.1.1.7 Подключить мост сопротивлений к отрицательному полюсу источника питания и повторить измерения.

8.4.1.1.8 Результаты измерений занести в таблицу 4.

Таблица 4

Полярность подключения резисторов к полюсам сети	Номинальное значение резистора моста сопротивлений, кОм	Измеренное значение сопротивления изоляции терминалом, кОм	Относительная погрешность измерения сопротивления изоляции, %	Предел допускаемой относительной погрешности, %
+	10			10
+	25			10
+	50			10
+	75			10
+	100			10
+	150			10
+	300			10
+	500			10
+	750			10
+	1000			10
-	10			10
-	25			10
-	50			10
-	75			10
-	100			10
-	150			10
-	300			10
-	500			10
-	750			10
-	1000			10

8.4.1.1.9 Подключить два конденсатора емкостью по 100 мкФ согласно рисунку 1. Повторить пункты 8.4.1.1.3-8.4.1.1.8. Результаты измерений внести в таблицу 5.

Полярность подключения резисторов к полюсам сети	Номинальное значение сопротивления резистора моста, кОм	Измеренное значение сопротивления изоляции терминалом, кОм	Относительная погрешность измерения сопротивления изоляции, %	Предел допускаемой относительной погрешности, %
+	10			20
+	25			20
+	50			20
+	75			20
+	100			20
+	150			20
+	300			20
+	500			20
+	750			20
+	1000			20
-	10			20
-	25			20
-	50			20
-	75			20
-	100			20
-	150			20
-	300			20
-	500			20
-	750			20
-	1000			20

8.4.1.1.10 Результаты поверки считать положительными, если значения относительных погрешностей находятся в пределах, указанных в описании типа.

8.4.1.2 Определение относительной погрешности измерения сопротивления изоляции присоединений сети датчиками дифференциальных токов ДДТ-25, ДДТ-40, ДДТ-70, ДДТ-100, ДДТ-150 системы

8.4.1.2.1 Собрать измерительную схему в соответствии с рисунком 1.

8.4.1.2.2 Пропустить провод сквозь окна датчиков, один из выводов которого подключен к полюсу сети, а другой к мосту сопротивлений.

8.4.1.2.3 Установить на выходе блока питания напряжение 220 В.

8.4.1.2.4 Подключить мост сопротивлений и установить величину сопротивления 10 кОм.

8.4.1.2.5 Измерить сопротивление при помощи датчиков дифференциальных токов.

Результаты измерений занести в таблицу 6.

8.4.1.2.6 Изменяя величины сопротивлений моста в соответствии с таблицей 6 повторить измерения.

8.4.1.2.7 Рассчитать относительную погрешность измерения сопротивления изоляции по формуле (1).

8.4.1.2.8 Подключить мост сопротивлений к отрицательному полюсу источника питания и повторить измерения.

Таблица 6

Датчик дифференциального тока	Полярность подключения резисторов к полюсам сети	Номинальное значение сопротивления резистора моста, кОм	Измеренное значение сопротивления изоляции терминалом, кОм	Относительная погрешность измерения сопротивления, %	Предел допускаемой относительной погрешности, %
ДДТ-25	+	10			10
ДДТ-40	+	10			10
ДДТ-70	+	10			10
ДДТ-100	+	10			10
ДДТ-150	+	10			10
ДДТ-25	-	10			10
ДДТ-40	-	10			10
ДДТ-70	-	10			10
ДДТ-100	-	10			10
ДДТ-150	-	10			10
ДДТ-25	+	150			20
ДДТ-40	+	150			20
ДДТ-70	+	150			20
ДДТ-100	+	150			20
ДДТ-150	+	150			20
ДДТ-25	-	150			20
ДДТ-40	-	150			20
ДДТ-70	-	150			20
ДДТ-100	-	150			20
ДДТ-150	-	150			20

8.4.1.2.9 Результаты поверки считать положительными, если значения относительных погрешностей находятся в пределах, указанных в описании типа.

8.4.1.3 Определение относительной погрешности измерения сопротивления изоляции присоединения сети переносным устройством ЭКРА-ПКИ системы.

8.4.1.3.1 Собрать измерительную схему в соответствии с рисунком 2.

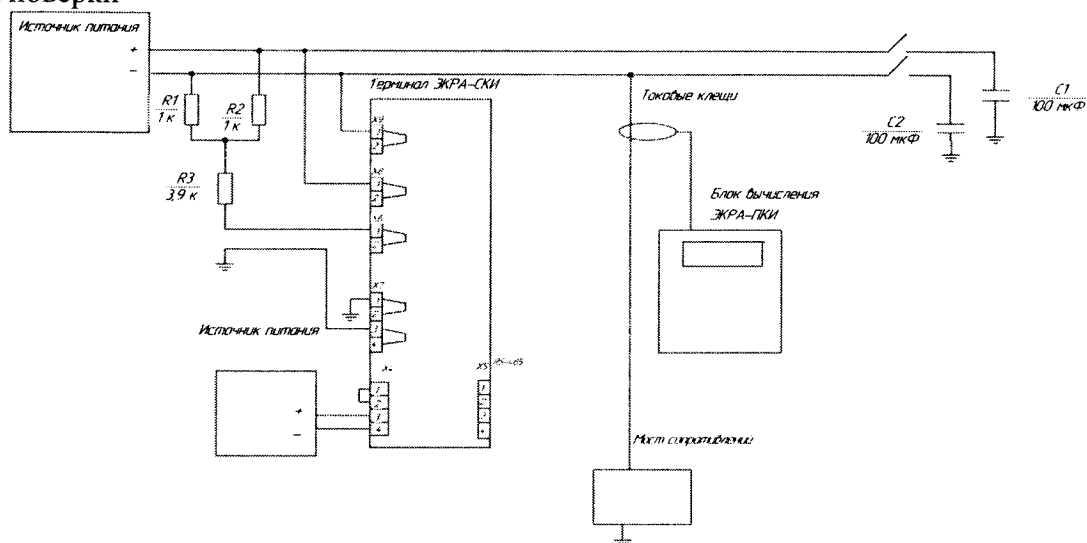


Рисунок 2

8.4.1.3.2 Установить на выходе блока питания напряжение 220 В.

8.4.1.3.3 Подключить мост сопротивлений и установить величину сопротивления 10 кОм.

8.4.1.3.4 Измерить сопротивление при помощи ЭКРА-ПКИ. Результаты измерений занести в таблицу 7.

8.4.1.3.5 Изменяя величины сопротивлений моста в соответствии с таблицей 7 повторить измерения.

8.4.1.3.6 Рассчитать относительную погрешность измерения сопротивления изоляции по формуле (1).

Таблица 7

Полярность подключения резисторов к полюсам сети	Номинальное значение сопротивления резистора моста, кОм	Измеренное значение сопротивления изоляции терминалом, кОм	Относительная погрешность измерения сопротивления, %	Предел допускаемой относительной погрешности, %
+	10			20
+	25			20
+	50			20
+	75			20
+	100			20
-	10			20
-	25			20
-	50			20
-	75			20
-	100			20

8.4.1.3.7 Подключить мост сопротивлений к отрицательному полюсу источника питания и повторить измерения.

8.4.1.3.8 Подключить два конденсатора емкостью по 100 мкФ согласно рисунку 1. Повторить пункты 8.4.1.3.3-8.4.1.3.7. Результаты измерений внести в таблицу 8.

Полярность подключения резисторов к полюсам сети	Номинальное значение сопротивления резистора моста, кОм	Измеренное значение сопротивления изоляции терминалом, кОм	Относительная погрешность измерения сопротивления, %	Предел допускаемой относительной погрешности, %
+	10			20
+	25			20
+	50			20
+	75			20
+	100			20
-	10			20
-	25			20
-	50			20
-	75			20
-	100			20

8.4.1.3.9 Результаты поверки считать положительными, если значения относительных погрешностей находятся в пределах, указанных в описании типа.

8.4.2 Определение метрологических характеристик системы в исполнении 110 В

8.4.2.1 Определение относительной погрешности измерения сопротивления изоляции полюсов сети терминалом системы

8.4.2.1.1 Собрать измерительную схему в соответствии с рисунком 1.

8.4.2.1.2 Установить на выходе блока питания напряжение 110 В.

8.4.2.1.3 Подключить мост сопротивлений и установить величину сопротивления 10 кОм.

8.4.2.1.4 Измерить сопротивление при помощи терминала.

8.4.2.1.5 Изменяя величины сопротивлений резистора моста в соответствии с таблицей 9 повторить измерения.

8.4.2.1.6 Рассчитать относительную погрешность измерения сопротивления изоляции по формуле (1).

8.4.2.1.7 Подключить мост сопротивлений к отрицательному полюсу источника питания и повторить измерения.

8.4.2.1.8 Результаты измерений занести в таблицу 9.

Таблица 9

Полярность подключения резисторов к полюсам сети	Номинальное значение сопротивления резистора моста, кОм	Измеренное значение сопротивления изоляции терминалом, кОм	Относительная погрешность измерения сопротивления, %	Предел допускаемой относительной погрешности, %
+	10			10
+	25			10
+	50			10
+	75			10
+	100			10
+	150			10
+	300			10
+	500			10

+	750			10
+	1000			10
-	10			10
-	25			10
-	50			10
-	75			10
-	100			10
-	150			10
-	300			10
-	500			10
-	750			10
-	1000			10

8.4.2.1.9 Подключить два конденсатора емкостью по 100 мкФ согласно рисунку 1. Повторить пункты 8.4.2.1.3-8.4.2.1.8. Результаты измерений внести в таблицу 10.

Таблица 10

Полярность подключения резисторов к полюсам сети	Номинальное значение сопротивления резистора моста, кОм	Измеренное значение сопротивления изоляции терминалом, кОм	Относительная погрешность измерения сопротивления, %	Предел допускаемой относительной погрешности, %
+	10			20
+	25			20
+	50			20
+	75			20
+	100			20
+	150			20
+	300			20
+	500			20
+	750			20
+	1000			20
-	10			20
-	25			20
-	50			20
-	75			20
-	100			20
-	150			20
-	300			20
-	500			20
-	750			20
-	1000			20

8.4.2.1.10 Результаты поверки считать положительными, если значения относительных погрешностей находятся в пределах, указанных в описании типа.

8.4.2.2 Определение относительной погрешности измерения сопротивления изоляции присоединений сети датчиками дифференциальных токов ДДТ-25, ДДТ-40, ДДТ-70, ДДТ-100, ДДТ-150 системы

8.4.2.2.1 Собрать измерительную схему в соответствии с рисунком 1.

8.4.2.2.2 Пропустить провод сквозь окна датчиков, один из выводов которого подключен к полюсу сети, а другой к мосту сопротивлений.

8.4.2.2.3 Установить на выходе блока питания напряжение 110 В.

8.4.2.2.4 Подключить мост сопротивлений и установить величину сопротивления 10 кОм.

8.4.2.2.5 Измерить сопротивление при помощи датчиков дифференциальных токов. Результаты измерений занести в таблицу 11.

8.4.2.2.6 Изменяя величины сопротивлений моста в соответствии с таблицей 11 повторить измерения.

8.4.2.2.7 Рассчитать относительную погрешность измерения сопротивления изоляции по формуле (1).

8.4.2.2.8 Подключить мост сопротивлений к отрицательному полюсу источника питания и повторить измерения.

Таблица 11

Датчик дифференциального тока	Полярность подключения резисторов к полюсам сети	Номинальное значение сопротивления резистора моста, кОм	Измеренное значение сопротивления изоляции терминалом, кОм	Относительная погрешность измерения сопротивления, %	Предел допускаемой относительной погрешности, %
ДДТ-25	+	10			10
ДДТ-40	+	10			10
ДДТ-70	+	10			10
ДДТ-100	+	10			10
ДДТ-150	+	10			10
ДДТ-25	-	10			10
ДДТ-40	-	10			10
ДДТ-70	-	10			10
ДДТ-100	-	10			10
ДДТ-150	-	10			10
ДДТ-25	+	150			20
ДДТ-40	+	150			20
ДДТ-70	+	150			20
ДДТ-100	+	150			20
ДДТ-150	+	150			20
ДДТ-25	-	150			20
ДДТ-40	-	150			20
ДДТ-70	-	150			20
ДДТ-100	-	150			20
ДДТ-150	-	150			20

8.4.2.2.9 Результаты поверки считать положительными, если значения относительных погрешностей находятся в пределах, указанных в описании типа.

8.4.2.3 Определение относительной погрешности измерения сопротивления изоляции присоединения сети переносным устройством ЭКРА-ПКИ системы

8.4.2.3.1 Собрать измерительную схему в соответствии с рисунком 2.

8.4.2.3.2 Установить на выходе блока питания напряжение 110 В.

8.4.2.3.3 Подключить магазин сопротивлений и установить величину сопротивления 10 кОм.

8.4.2.3.4 Измерить сопротивление при помощи ЭКРА-ПКИ. Результаты измерений занести в таблицу 12.

8.4.2.3.5 Изменяя величины сопротивлений резистора моста в соответствии с таблицей 12 повторить измерения.

8.4.2.3.6 Рассчитать относительную погрешность измерения сопротивления изоляции по формуле (1)

Таблица 12

Полярность подключения резисторов к полюсам сети	Номинальное значение сопротивления резистора моста, кОм	Измеренное значение сопротивления изоляции терминалом, кОм	Относительная погрешность измерения сопротивления, %	Предел допускаемой относительной погрешности, %
+	10			20
+	25			20
+	50			20
+	75			20
+	100			20
-	10			20
-	25			20
-	50			20
-	75			20
-	100			20

8.4.2.3.7 Подключить мост сопротивлений к отрицательному полюсу источника питания и повторить измерения.

8.4.2.3.8 Подключить два конденсатора емкостью по 100 мкФ согласно рисунку 1. Повторить пункты 8.4.2.3.3-8.4.2.3.7. Результаты измерений внести в таблицу 13.

Таблица 13

Полярность подключения резисторов к полюсам сети	Номинальное значение сопротивления резистора моста, кОм	Измеренное значение сопротивления изоляции терминалом, кОм	Относительная погрешность измерения сопротивления, %	Предел допускаемой относительной погрешности, %
+	10			20
+	25			20
+	50			20
+	75			20
+	100			20
-	10			20
-	25			20
-	50			20
-	75			20
-	100			20

8.4.2.3.9 Результаты поверки считать положительными, если значения относительных погрешностей находятся в пределах, указанных в описании типа.

9 ОФОРМЛЕНИЕ РЕЗУЛЬТАТОВ ПОВЕРКИ

9.1 Положительные результаты поверки устройств оформляют свидетельством о поверке по форме, установленной в документе «Порядок проведения поверки средств измерений, требования к знаку поверки и содержанию свидетельства о поверке», утвержденном приказом Минпромторга России от 2 июля 2015 г. № 1815 и нанесением знака поверки в виде клейма в паспорт или на свидетельство о поверке.

9.2 Отрицательные результаты поверки устройств оформляют извещением о непригодности по форме, установленной в документе «Порядок проведения поверки средств измерений, требования к знаку поверки и содержанию свидетельства о поверке», утвержденном приказом Минпромторга России от 2 июля 2015 г. № 1815, свидетельство о предыдущей поверке аннулируют, а устройства не допускают к применению.

Начальник отдела 206.1

ФГУП «ВНИИМС»



С.Ю. Рогожин

Начальник сектора 206.1/1

ФГУП «ВНИИМС»



М.В. Гришин