

Оглавление

1 ОБЩИЕ ПОЛОЖЕНИЯ.....	3
2 ОПЕРАЦИИ ПОВЕРКИ.....	3
3 СРЕДСТВА ПОВЕРКИ.....	3
4 ТРЕБОВАНИЯ К КВАЛИФИКАЦИИ ПОВЕРИТЕЛЕЙ.....	4
5 ТРЕБОВАНИЯ БЕЗОПАСНОСТИ.....	4
6 УСЛОВИЯ ПОВЕРКИ.....	4
7 ПОДГОТОВКА К ПОВЕРКЕ.....	4
8 ПРОВЕДЕНИЕ ПОВЕРКИ.....	4
9 ОФОРМЛЕНИЕ РЕЗУЛЬТАТОВ ПОВЕРКИ.....	11

1 ОБЩИЕ ПОЛОЖЕНИЯ

1.1 Настоящая методика поверки распространяется на комплексы измерительные с видеофиксацией «АвтоНом» (далее – комплексы), и устанавливает объем и методы первичной и периодической поверок.

1.2 Интервал между поверками - два года.

2 ОПЕРАЦИИ ПОВЕРКИ

2.1 При проведении первичной или периодической поверки должны быть выполнены операции, указанные в таблице 1.

2.2 В случае получения отрицательных результатов по пунктам таблицы 1, комплекс признается не пригодным к применению и направляется в ремонт.

2.3 Допускается возможность проводить поверку для меньшего числа измеряемых величин.

2.4 Внеочередная поверка, обусловленная ремонтом, проводится в объеме первичной поверки.

Таблица 1

Наименование операций	Номер пункта методики поверки	Проведение операции при первичной поверке	Проведение операции при периодической поверке
1 Внешний осмотр	8.1	да	да
2 Идентификация программного обеспечения	8.3	да	да
3 Опробование	8.5	да	да
4 Определение абсолютной погрешности синхронизации с национальной шкалой координированного времени UTC(SU)	8.6	да	да
5 Определение абсолютной погрешности (при доверительной вероятности 0,95) определения координат местоположения комплекса в плане в статическом режиме при геометрическом факторе PDOP не более 3	8.7	да	да
6 Определение погрешности измерений скорости движения транспортных средств оптическим методом	8.8	да	да
7 Определение погрешности измерений скорости движения транспортных средств радиолокационным методом	8.9	да	да

3 СРЕДСТВА ПОВЕРКИ

3.1 При проведении поверки должны применяться средства поверки, указанные в таблице 2.

Таблица 2

№ п методики поверки	Наименование рабочих эталонов или вспомогательных средств поверки; номер документа регламентирующего технические требования к рабочим эталонам или вспомогательным средствам; разряд по государственной поверочной схеме и (или) метрологические и основные технические характеристики средства поверки
----------------------	---

8.6	Источник первичный точного времени УКУС-ПИ 02ДМ, пределы допускаемой абсолютной погрешности синхронизации шкалы времени выходного сигнала частотой 1 Гц (1PPS) относительно шкалы времени UTC(SU) в режиме синхронизации по сигналам ГНСС ГЛОНАСС/GPS ± 1 мкс
8.7	GNSS-приемник спутниковый геодезический многочастотный SIGMA, предел допускаемой абсолютной погрешности измерения длины базиса в плане $\pm 3 \cdot (3 + 5 \cdot 10^{-7} \cdot D)$ мм, где D – измеренная длина базиса в мм
8.8	Лазерный дальномер LEICA DISTO D510, диапазон измерений расстояния от 0,05 до 200 м. Пределы допускаемой погрешности измерения расстояний \pm (от 1,0 до 8,0) мм Частотомер электронно-счетный вычислительный ЧЗ-81, диапазон измерений длительности от 1 мкс до 10^4 с, пределы допускаемой абсолютной погрешности измерений длительности $\pm [1 \cdot 10^{-7} \cdot t + 1 \cdot 10^{-6}]$, где t – измеряемая длительность, с Угломер с нониусом тип 1-5, диапазон измерений наружных углов от 0° до 180° , пределы допускаемой абсолютной погрешности: $\pm 5'$. Аппаратура навигационно-временная потребителей глобальных навигационных спутниковых систем ГЛОНАСС/GPS/GALILEO/SBAS NV08C-MCM, NV08C-CSM и NV08C-CSM-DR, пределы допускаемой инструментальной погрешности измерения скорости $\pm 0,1$ м/с
8.9	Имитатор параметров движения транспортных средств «Сапсан 3М»: – диапазон имитируемых скоростей от 1 до 400 км/ч; – погрешность имитации скорости $\pm 0,03$ км/ч

3.2 Применяемые при поверке средства измерений должны быть поверены, исправны.

3.3 Допускается применение других средств поверки, обеспечивающих определение метрологических характеристик с требуемой точностью.

4 ТРЕБОВАНИЯ К КВАЛИФИКАЦИИ ПОВЕРИТЕЛЕЙ

4.1 Поверка должна осуществляться поверителями – специалистами организаций, аккредитованных на поверку средств измерений в соответствии с законодательством Российской Федерации об аккредитации в национальной системе аккредитации.

5 ТРЕБОВАНИЯ БЕЗОПАСНОСТИ

5.1 При проведении поверки комплекса следует соблюдать требования безопасности, устанавливаемые руководством по эксплуатации на комплекс и руководствами по эксплуатации используемого при поверке оборудования.

6 УСЛОВИЯ ПОВЕРКИ

6.1 Поверка проводится при рабочих условиях эксплуатации поверяемых комплексов и используемых средств поверки.

7 ПОДГОТОВКА К ПОВЕРКЕ

7.1 Поверитель должен изучить руководство по эксплуатации поверяемого комплекса и используемых средств поверки.

8 ПРОВЕДЕНИЕ ПОВЕРКИ

8.1 Внешний осмотр

При проведении внешнего осмотра проверяют соответствие комплекса следующим требованиям:

- отсутствие механических повреждений и ослабление элементов, четкость фиксации их положения;
- чёткость обозначений, чистоту и исправность разъёмов и гнезд, наличие и целостность печатей и пломб;

– наличие маркировки согласно требованиям эксплуатационной документации;

8.2 Результаты поверки считать положительными, если комплекс удовлетворяет выше перечисленным требованиям.

8.3 Идентификация программного обеспечения

Проверку соответствия заявленных идентификационных данных программного обеспечения (ПО) комплекса проводить в следующей последовательности:

- проверить идентификационное наименование ПО в соответствии с руководством по эксплуатации;

- проверить номер версии (идентификационный номер) ПО в соответствии с руководством по эксплуатации.

8.4 Результаты поверки считать положительными, если идентификационные данные ПО соответствуют идентификационным данным, приведенным в таблице 3.

Таблица 3

Идентификационные данные (признаки)	Значение			
	Модуль «Изменение значений текущего времени»*	Модуль «Изменение скорости оптическим методом»*	Модуль «Изменение скорости по радару»*	Модуль «Изменение значений координат»*
Идентификационное наименование ПО				
Номер версии (идентификационный номер) ПО	1.5	1.1	1.1	1.2
Цифровой идентификатор ПО (CRC - контрольная сумма исполняемого кода)	CD663D86	F248C48A	20E4BB52	87AE6F25
Алгоритм вычисления идентификатора ПО	CRC32	CRC32	CRC32	CRC32

*Проверяются при наличии в комплектации соответствующей лицензии на программное обеспечение.

8.5 Опробование

8.5.1 Подготовить комплекс к работе, проверить включение электропитания комплекса.

8.5.2 Проследовать на транспортном средстве (далее ТС) через зону контроля комплекса. Убедиться, что комплекс фиксирует ТС, и на монитор выводится результат:

- изображение зафиксированного транспортного средства;
- значения даты, времени и координат в момент фиксации;
- значение скорости ТС (при наличии в комплектации);
- распознанный государственный регистрационный знак.



Рисунок 1

8.5.3 Результаты поверки считать положительными, если обеспечивается выполнение требований, перечисленных в п. 8.5.2 .

8.6 Определение абсолютной погрешности синхронизации с национальной шкалой координированного времени UTC(SU)

8.6.1 При определении абсолютной погрешности синхронизации с национальной шкалой координированного времени UTC(SU) используется метод фотофиксации СИ цифрового табло отображения времени эталонного источника точного времени. При этом цифровое табло отображения времени может быть, как встроенным (в источнике точного времени реализована техническая возможность отображения текущего значения времени), так и внешним (в источнике точного времени реализована техническая возможность подключения внешнего цифрового табло отображения времени).

8.6.2 Включить и подготовить к работе СИ, эталонный источник точного времени, а также при необходимости внешнее цифровое табло отображения времени согласно их ЭД.

8.6.3 Установить следующие режимы работы эталонного источника точного времени:

приём сигналов ГНСС – только ГЛОНАСС;

опорная шкала времени – UTC(SU);

часовая зона – в соответствии с часовой зоной проведения измерений.

8.6.4 Разместить цифровое табло отображения времени эталонного источника точного времени (внешнее цифровое табло отображения времени, подключённое к источнику точного времени) в зоне контроля СИ и убедиться в четкости его изображения.

8.6.5 Произвести не менее 5 фотофиксаций цифрового табло отображения времени. При этом СИ присвоит каждому кадру значение времени проведения измерений.

8.6.6 Определить значение абсолютной погрешности синхронизации с национальной шкалой координированного времени UTC(SU) для каждого измерения по формуле (1):

$$\Delta T_{\text{синхр}}(j) = T_{\text{изм}}(j) - T_3(j) \quad (1)$$

где $T_{\text{изм}}(j)$ – значение времени, записанное на сформированном j -ом видеокadre;

$T_3(j)$ – значение времени UTC(SU) на индикаторе времени на сформированном j -ом видеокadre.

8.6.7 Результаты поверки считать положительными, если значения погрешности синхронизации времени относительно шкалы UTC(SU) на всех сформированных видеокadre находятся в пределах ± 1 с.

8.7 Определение абсолютной погрешности (при доверительной вероятности 0,95) определения координат местоположения комплекса в плане в статическом режиме при геометрическом факторе PDOP не более 3

8.7.1 С помощью геодезического приемника определить значения широты и долготы (B_{oi} и L_{oi}) расположения комплекса по документу «Методика измерений координат местоположения пункта геодезического», регистрационный номер ФР.1.27.2016.22681 в Федеральном информационном фонде по обеспечению единства измерений.

8.7.2 Провести запись координат СИ согласно руководству по эксплуатации.

8.7.3 Выбрать из измерений координат не менее 500 строк измерительной информации с геометрическим фактором PDOP не более 3.

8.7.4 Рассчитать абсолютную погрешность определения широты по формуле (2):

$$\Delta B_i = B_{ni} - B_{oi}, \quad (2)$$

где i — эпоха измерений;
 B_{ni} — измеренная широта СИ, угл. град.;
 B_{oi} — опорная широта, угл. град.

8.7.5 Рассчитать абсолютную погрешность определения долготы по формуле (3):

$$\Delta L_i = L_{ni} - L_{oi}, \quad (3)$$

где L_{ni} — измеренная долгота СИ, угл. град.;
 L_{oi} — опорная долгота, угл. град.

8.7.6 Перевести полученные значения абсолютной погрешности определения широты и долготы в метры по формулам (4), (5):

$$\Delta B'_i = \frac{\Delta B_i \cdot \pi}{180} \frac{a \cdot (1-e^2)}{\sqrt{(1-e^2 \cdot \sin^2 B_{oi})^3}}, \quad (4)$$

$$\Delta L'_i = \frac{\Delta L_i \cdot \pi}{180} \frac{a \cdot (1-e^2) \cdot \cos B_{oi}}{\sqrt{(1-e^2 \cdot \sin^2 B_{oi})^3}}, \quad (5)$$

где ΔB_i , ΔL_i — абсолютные погрешности определения широты и долготы на i -ю эпоху, угл. град;

a — большая полуось общеземного эллипсоида, м (WGS-84: $a = 6378137$ м);
 e — эксцентриситет общеземного эллипсоида (WGS-84: $e^2 = 0,00669437999$).

8.7.7 Рассчитать математическое ожидание определения погрешности широты по формуле (6), долготы по формуле (7):

$$M_B = \frac{1}{N} \cdot \sum_{i=1}^N \Delta B'_i, \quad (6)$$

$$M_L = \frac{1}{N} \cdot \sum_{i=1}^N \Delta L'_i, \quad (7)$$

где N — число измерений.

8.7.8 Рассчитать СКО определения погрешности широты по формуле (8), долготы по формуле (9):

$$\sigma_B = \sqrt{\frac{\sum_{i=1}^N (\Delta B'_i - M_B)^2}{N-1}}, \quad (8)$$

$$\sigma_L = \sqrt{\frac{\sum_{i=1}^N (\Delta L'_i - M_L)^2}{N-1}}. \quad (9)$$

8.7.9 Рассчитать границы погрешности (при доверительной вероятности 0,95) определения координат местоположения СИ в плане по формуле (10):

$$П = \pm \left(\sqrt{M_B^2 + M_L^2} + 2 \cdot \sqrt{\sigma_B^2 + \sigma_L^2} \right). \quad (10)$$

8.7.10 Результаты поверки считать положительными, если значения абсолютной погрешности (при доверительной вероятности 0,95) определения координат местоположения СИ в плане в статическом режиме при геометрическом факторе PDOP не более 3 находятся в пределах ± 7 м.

8.8 Определение погрешности измерений скорости движения транспортных средств оптическим методом.

Определение погрешности измерений скорости движения транспортных средств по данному пункту может проводиться по одному из вариантов.

Вариант 1

8.8.1 Определение погрешности измерений скорости движения ТС в зоне контроля оптическим методом проводится сравнением значения скорости измеренной комплексом и значения скорости с эталонного навигационного приемника.

8.8.2 Подключить эталонный навигационный приемник к персональному компьютеру с установленным программным обеспечением для записи данных в файл с эталонного навигационного приемника, и разместить их в автомобиле.

8.8.3 Установить частоту выдачи данных прибора измерительного (темп решения) не менее 10 Гц. Начать запись данных с эталонного навигационного приемника.

8.8.4 Проехать на автомобиле зону контроля комплекса не менее 5 раз с разными скоростями, при этом две скорости должны быть минимально и максимально возможными на данном участке дороги.

8.8.5 Рекомендуется выбирать минимально и максимально возможные скорости движения автомобиля основываясь, в первую очередь, на обеспечении безопасности участников движения во время поверки. Рекомендуется выбирать минимальные значения скоростей в черте города 20-30 км/ч, на автомагистрали не менее 40 км/ч.

8.8.6 Остановить запись данных с эталонного навигационного приемника.

8.8.7 Выбрать из записанных данных с эталонного навигационного приемника данные, соответствующие данным фиксации проездов с комплексов, при этом исключить данные с PDOP > 3.

8.8.8 Рассчитать значение абсолютной погрешности измерений скорости движения ТС в зоне контроля по формуле (11):

$$\Delta V_i = V_{Ki} - V_{Эi}, \quad (11)$$

где $V_{Эi}$ – скорость ТС с эталонного навигационного приемника;
 V_{Ki} – скорость ТС, измеренная комплексом.

8.8.9 Рассчитать значение относительной погрешности измерений скорости движения ТС в зоне контроля по формуле (12):

$$\delta V_i = 100\% \times \Delta V_i / V_{Эi} \quad (12)$$

8.8.10 Результаты поверки считать положительными, если значения абсолютной погрешности измерений скорости в диапазоне до 100 км/ч включительно находятся в пределах ± 2 км/ч, относительной погрешности измерений скорости в диапазоне свыше 100 км/ч находятся в пределах $\pm 2\%$ от измеренного значения.

Вариант 2

8.8.11 Определение погрешности формирования межкадрового интервала.

8.8.11.1 Подключить частотомер к выходу синхронизации комплекса.

8.8.11.2 Включить частотомер. Установить частотомер в режим измерения периода по входу «В». Установить параметры вывода результатов с усреднением по 100 измерениям. Регулируя чувствительность на входе «В» частотомера, добиться устойчивого измерения периода следования межкадровых синхроимпульсов.

8.8.11.3 Провести не менее пяти измерений межкадрового интервала в течение 5 минут.

8.8.11.4 Определить абсолютную погрешность формирования межкадрового интервала для всех измерений по формуле (13):

$$\Delta t(j) = t_i(j) - t_n, \quad (13)$$

где $t_i(j)$ – измеренное j -ое значение межкадрового интервала;
 t_n – номинальное установленное значение межкадрового интервала.

8.8.11.5 Рассчитать относительную погрешность формирования межкадрового интервала по формуле (14):

$$\delta\tau = 100\% \cdot \Delta\tau / t_n \quad (14)$$

где $\Delta\tau$ – максимальное по модулю значение абсолютной погрешности формирования межкадрового интервала;

8.8.12 Определение погрешности измерений расстояния в зоне контроля

8.8.12.1 Открыть в ПО комплекса окно «Проверка измерения пути» (см. Руководство по эксплуатации)

8.8.12.2 По видеоизображению расположить пластину ГРЗ в зоне контроля комплекса в позиции 1 (согласно схеме, приведенной на рисунке 2). Пластины ГРЗ расположить перпендикулярно оси камеры комплекса, затем повернуть пластину ГРЗ под произвольным углом к оси камеры комплекса из допустимого диапазона (от 0° до 30° включительно). Значение угла α_3 измерить с помощью угломера.

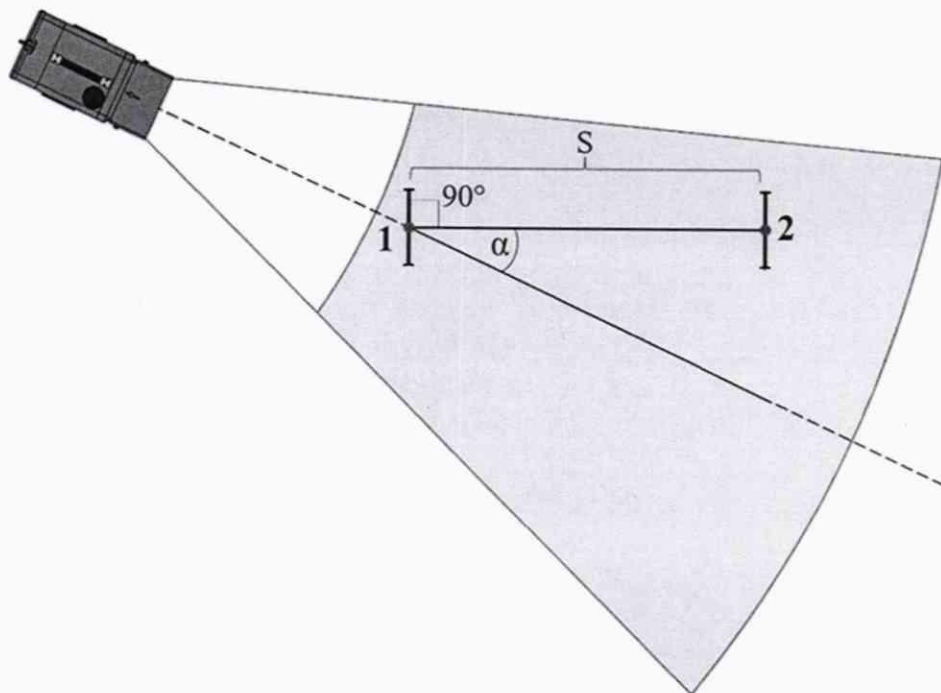


Рисунок 2

8.8.12.3 Установить лазерный дальномер на штативе в упор к пластине ГРЗ. В ПО комплекса включить измерение расстояния.

8.8.12.4 Переместить ГРЗ в позицию 2. Провести измерение расстояния S_{i1} до пластины ГРЗ лазерным дальномером.

8.8.12.5 В ПО комплекса произвести измерение расстояния S_i и угла движения ГРЗ $\alpha_{изм}$.

8.8.12.6 Повторить измерения расстояния S комплексом и лазерным дальномером не менее трех раз, при этом измеренный угол движения ГРЗ $\alpha_{изм}$ должен быть в пределах от 0 до 30° и отличаться от заданного α_3 не более чем на 3° .

8.8.12.7 Рассчитать относительную погрешность измерений расстояния S по формуле (15):

$$\delta s_i = 100\% \cdot (S_i - S_{эi}) / S_{эi}. \quad (15)$$

где S_i – i -ое значение расстояния S , измеренное комплексом;
 $S_{эi}$ – i -ое значение расстояния S , измеренное лазерным дальномером.

8.8.13 Определение погрешности измерений скорости в зоне контроля оптическим методом

8.8.13.1 Рассчитать относительную погрешность измерений скорости движения транспортных средств оптическим методом по формуле (16):

$$\delta V = |\delta \tau| + |\delta s| \quad (16)$$

где $\delta \tau$ – относительная погрешность формирования межкадрового интервала (по п. 8.8.11.5);

δs – максимальное значение по модулю относительной погрешности измерений расстояния (по п. 8.8.12.7).

8.8.13.2 Рассчитать абсолютную погрешность измерений скорости движения транспортных средств оптическим методом в диапазоне до 100 км/ч включительно по формуле (17):

$$\Delta V = V \times \delta V / 100\% \quad (17)$$

где V – значение скорости 100 км/ч;

8.8.14 Результаты поверки считать положительными, если значения абсолютной погрешности измерений скорости в диапазоне до 100 км/ч включительно находятся в пределах ± 2 км/ч, относительной погрешности измерений скорости в диапазоне свыше 100 км/ч находятся в пределах $\pm 2\%$ от измеренного значения.

8.9 Определение погрешности измерения скорости движения транспортных средств радиолокационным методом.

8.9.1 Разместить в зоне контроля комплекса имитатор параметров движения транспортных средств «Сапсан 3М» (далее по тексту – имитатор) в соответствии с руководством по эксплуатации на имитатор.

8.9.2 Включить имитатор. Установить имитируемую скорость 2 км/ч.

8.9.3 В соответствии с руководством по эксплуатации комплекса, включить окно поверки по радару. В окне выбрать значение измеряемой скорости «2 км/ч».

8.9.4 Рассчитать значение абсолютной погрешности измерения скорости движения транспортных средств радиолокационным методом по формуле (18):

$$\Delta V_i = V_{Ki} - V_{эi}, \quad (18)$$

где $V_{эi}$ – имитируемая скорость ТС;

V_{Ki} – скорость ТС, измеренная комплексом при имитируемой скорости $V_{эi}$.

8.9.5 Рассчитать значение относительной погрешности измерений скорости движения ТС в зоне контроля по формуле (19):

$$\delta V_i = 100\% \times \Delta V_i / V_{эi} \quad (19)$$

8.9.6 Последовательно устанавливая значения имитируемой скорости из списка: 2, 70, 90, 120, 150, 180, 250, 300, 350 км/ч, рассчитать значение погрешности измерения скорости движения транспортных средств радиолокационным методом по формулам (16) и (17).

8.9.7 Результаты поверки считать положительными, если значения абсолютной погрешности измерений скорости в диапазоне до 100 км/ч включительно находятся в пределах ± 1 км/ч, относительной погрешности измерений скорости в диапазоне свыше 100 км/ч находятся в пределах ± 1 % от измеренного значения.

9 ОФОРМЛЕНИЕ РЕЗУЛЬТАТОВ ПОВЕРКИ

9.1 Результаты поверки средств измерений подтверждаются сведениями о результатах поверки средств измерений, включенными в Федеральный информационный фонд по обеспечению единства измерений. По заявлению владельца средства измерений или лица, представившего его на поверку, на средство измерений наносится знак поверки, и (или) выдается свидетельство о поверке средства измерений, и (или) в паспорт (формуляр) средства измерений вносится запись о проведенной поверке, заверяемая подписью поверителя и знаком поверки, с указанием даты поверки, или выдается извещение о непригодности к применению средства измерений.

Заместитель начальника НИО-10 –
начальник НИЦ



Е.В. Рак