

**УТВЕРЖДАЮ**

**Первый заместитель генерального  
директора - заместитель по научной работе  
ФГУП «ВНИИФТРИ»**



**А.Н. Щипунов**

« 10 »

2017 г.

М.п.

**Инструкция**

**Аппаратно-программные комплексы оценки характеристик  
комплексированной навигационной аппаратуры**

**Методика поверки**

**842-17-04 МП**

**р.п. Менделеево  
2017 г.**

## 1 Общие сведения

1.1 Настоящая методика поверки распространяется на аппаратно-программные комплексы оценки характеристик комплексированной навигационной аппаратуры (далее – комплексы), изготавливаемые АО «КБ НАВИС», г. Москва, и устанавливает порядок и объем их первичной и периодической поверок.

1.2 Интервал между поверками – 1 год.

## 2 Операции поверки

2.1 При поверке комплекса выполнить работы в объеме, указанном в таблице 1.

Таблица 1

Наименование операции	Номер пункта методики поверки	Проведение операции при	
		первичной поверке (после ремонта)	периодической поверке
1 Внешний осмотр	8.1	да	да
2 Опробование	8.2	да	да
3 Определение абсолютной погрешности формирования сигнала синхронизации относительно опорной метки времени блока генерации данных (БГД) при доверительной вероятности 0,95	8.3	да	нет
4 Определение абсолютной погрешность формирования сигнала синхронизации БГД относительно метки времени, передаваемой в навигационном сигнале, формируемом имитатором сигналов (ИС-КНАП), при доверительной вероятности 0,95	8.4	да	да
5 Определение номинальных значений выходных частот	8.5	да	нет
6 Определение среднего квадратического относительного двухвыборочного отклонения результата измерений частоты внутреннего опорного генератора при $\tau_n = 1$ с	8.6	да	да
7 Определение абсолютной погрешности установки уровня мощности выходного сигнала	8.7	да	да
8 Определение абсолютной инструментальной погрешности разностей формируемых псевдодальностей для сигналов с кодовым разделением в одном частотном диапазоне при доверительной вероятности 0,95: по фазе дальномерного кода, по фазе несущей частоты	8.8	да	нет
9 Определение абсолютной инструментальной погрешности разностей формируемых псевдодальностей для сигналов с частотным разделением в одном частотном диапазоне при доверительной вероятности 0,95: по фазе дальномерного кода, по фазе несущей частоты	8.9	да	нет
10 Определение абсолютной инструментальной погрешности погрешность разностей формируемых псевдодальностей для сигналов из различных частотных диапазонов при доверительной вероятности 0,95: по фазе дальномерного кода, по фазе несущей частоты	8.10	да	нет

Продолжение таблицы 1

Наименование операции	Номер пункта методики поверки	Проведение операции при	
		первичной поверке (после ремонта)	периодической поверке
11 Определение абсолютной погрешности синхронизации шкалы времени (выход сигнала метки времени «1 с») с меткой времени, передаваемой в навигационном сигнале	8.11	да	да
12 Определение диапазона скорости моделирования движения объекта-носителя	8.12	да	нет

2.2 При получении отрицательных результатов при выполнении любой из операций, приведенных в таблице 1, поверка прекращается и комплекс бракуется.

### 3 Средства поверки

3.1 При проведении поверки использовать средства измерений и вспомогательные средства, представленные в таблице 2.

Таблица 2

Номер пункта методики поверки	Наименование рабочих эталонов или вспомогательных средств поверки; номер документа регламентирующего технические требования к рабочим эталонам или вспомогательным средствам; разряд по государственной поверочной схеме и (или) метрологические и основные технические характеристики средства поверки
8.3 – 8.12	Система измерительная автоматизированная – рабочее место для аттестации и поверки имитаторов сигналов К6-17: предел допускаемого среднего квадратического отклонения случайной составляющей инструментальной погрешности измерений абсолютного значения временной задержки дальномерного кода навигационного сигнала относительно опорной шкалы времени 0,03 нс, доверительная граница абсолютной инструментальной погрешности (при вероятности 0,95) измерений значения временной задержки дальномерного кода навигационного сигнала относительно опорной шкалы времени 0,5 нс, предел допускаемой абсолютной погрешности измерений уровня мощности выходных сигналов 0,3 дБ, среднее квадратическое относительное двухвыборочное отклонение частоты опорного сигнала 10 МГц при интервале времени измерений 1 с $7 \cdot 10^{-13}$

3.2 Допускается использование других средств измерений, обеспечивающих определение метрологических характеристик комплексов с требуемой точностью.

3.3 Применяемые для поверки средства измерений должны быть утвержденного типа, исправны и иметь действующие свидетельства о поверке (знаки поверки).

### 4 Требования к квалификации поверителей

4.1 К проведению поверки комплексов допускается инженерно-технический персонал со среднетехническим или высшим образованием, ознакомленный с руководством по эксплуатации (РЭ) и документацией по поверке, имеющий право на проведение поверки.

### 5 Требования безопасности

5.1 При проведении поверки должны быть соблюдены требования безопасности в соответствии с ГОСТ 12.3.019-80.

5.2 При проведении поверки необходимо принять меры защиты от статического напряжения, использовать антистатические заземленные браслеты и заземлённую оснастку.

## 6 Условия поверки

6.1 Поверку проводить при следующих условиях:

- температура окружающего воздуха, °С от 15 до 35;
- относительная влажность воздуха, % от 45 до 80;
- параметры питания от сети переменного тока:
  - напряжение питания, В от 215 до 225;
  - частота, Гц от 49,5 до 50,5.

Все средства измерений, используемые при поверке комплексов, должны работать в нормальных условиях эксплуатации.

## 7 Подготовка к поверке

7.1 Перед проведением поверки необходимо выполнить следующие подготовительные работы:

- выполнить операции, оговоренные в РЭ поверяемого комплекса по подготовке его к работе;
- выполнить операции, оговоренные в РЭ на применяемые средства поверки по их подготовке к измерениям;
- осуществить прогрев приборов для установления их рабочих режимов.

## 8 Проведение поверки

8.1 Внешний осмотр

8.1.1 При внешнем осмотре проверить:

- отсутствие механических повреждений и ослабление элементов, четкость фиксации их положения;
- чёткость обозначений, чистоту и исправность разъёмов и гнезд, наличие и целостность печатей и пломб;
- наличие маркировки согласно требованиям эксплуатационной документации.

8.1.2 Результаты поверки считать положительными, если выполняются требования п. 8.1.1.

8.2 Опробование

8.2.1 Собрать рабочее место в соответствии с рисунком 1.

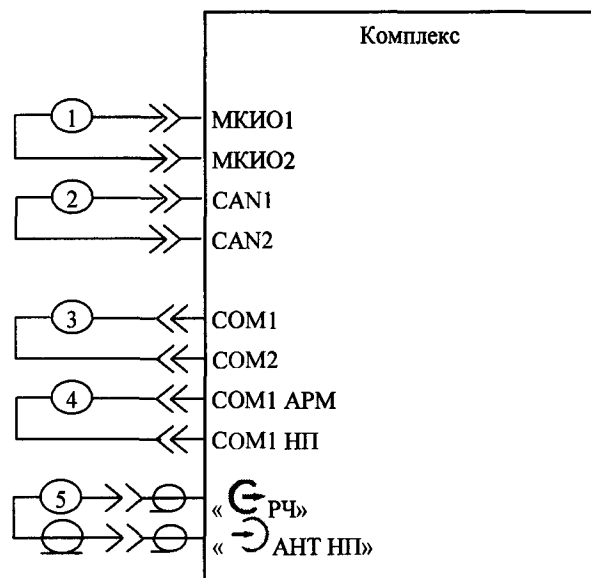


Рисунок 1

8.2.2 Включить блок розеток электропитания стола ТДЦК.464979.006, мониторы, источник бесперебойного электропитания.

8.2.3 Включить все составные части комплекса, выдержать во включенном состоянии в течение 15 мин для установления рабочего режима.

8.2.4 Проконтролировать загрузку ПО:

на дисплее АРМ-КНАП проконтролировать загрузку:

- специального программного обеспечения «Конструктор сценариев» ТДЦК.80304-01;
- специального программного обеспечения «Конструктор ИНС» ТДЦК.80305-01;
- специального программного обеспечения «Конструктор протоколов» ТДЦК.80306-01;
- специального программного обеспечения рабочей станции «Среда создания сценариев» ТДЦК.80339-01 в режиме проверки работоспособности комплекса.

8.2.5 Проверку проводить руководствуясь указаниями появляющимися на экране дисплея. По окончании проверки проконтролировать на экране дисплея результаты проверки. Все результаты проверки должны быть положительными.

8.2.6 После загрузки операционной системы ИС-КНАП в главном окне ПО нажать кнопку «Система», в строке «Программное обеспечение» считать наименование и номер версии ПО ТДЦК.80251-01. Убедиться, что идентификационные данные (признаки) метрологически значимой части ПО соответствуют приведенным в таблице 3.

После запуска ПО «Среда создания сценариев» в окне «Результаты тестирования» в разделе «Информация о ССС» считать номер версии ПО ТДЦК.80339-01. Убедиться, что идентификационные данные (признаки) метрологически значимой части ПО соответствуют приведенным в таблице 3.

После загрузки специального программного обеспечения «Конструктор протоколов» выбрать в меню «Помощь» пункт «О программе». Считать в появившемся окне информацию о номере версии ПО. Убедиться, что идентификационные данные (признаки) метрологически значимой части ПО соответствуют приведенным в таблице 3.

Таблица 3 - Идентификационные данные ПО

Идентификационные данные (признаки)	Значение		
	Идентификационное наименование ПО	ТДЦК.80251-01	ТДЦК.80339-01
Номер версии (идентификационный номер) ПО	1.0.1 и выше	4.6.0 и выше	1.0.1 и выше

8.2.7 Результаты опробования считать положительными, если выполняются требования пп. 8.2.5, 8.2.6.

8.3 Определение абсолютной погрешности формирования сигнала синхронизации относительно опорной метки времени БГД при доверительной вероятности 0,95

8.3.1 Провести измерения временной задержки сигнала в ВЧ-кабелях «1PPS», для чего собрать схему измерений в соответствии с рисунком 2 (здесь и далее в схемах измерений используются средства измерений из состава системы измерительной автоматизированной – рабочего места для аттестации и поверки имитаторов сигналов К6-17). На частотомере 53230А включить режим измерения временных интервалов. Записать измеренные значения.



Рисунок 2 – Схема измерений временной задержки ВЧ-кабеля «1PPS»

8.3.2 Собрать схему измерений в соответствии с рисунком 3.

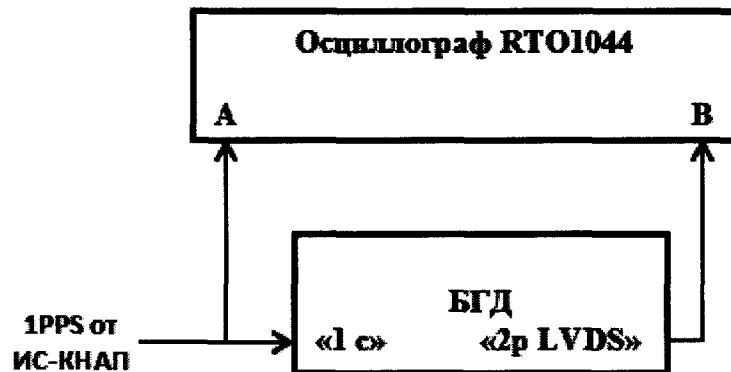


Рисунок 3 – Схема измерений для определения погрешности формирования сигнала синхронизации относительно опорной метки времени БГД

Убедиться, что во вкладке «Метка времени» специального программного обеспечения «Конструктор протоколов» ТДЦК.80306-01 не введена дополнительная задержка сигнала синхронизации относительно опорной метки времени БГД («Задержка отн. 1 с») (рисунок 4).

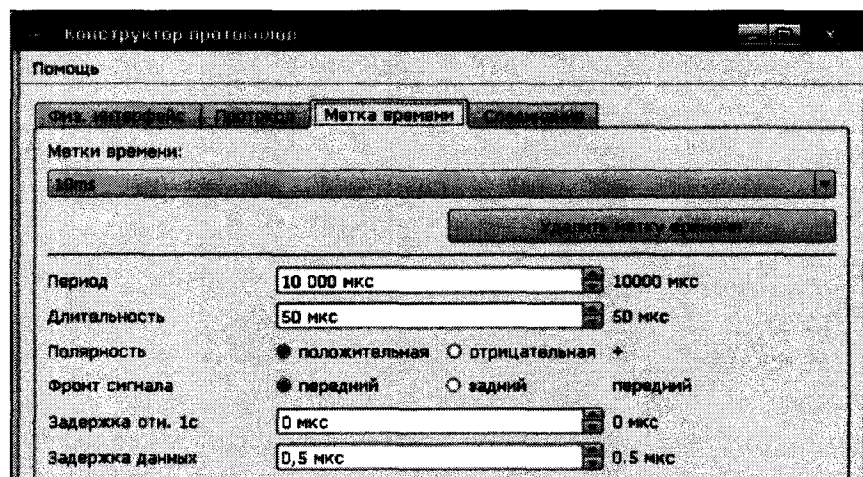


Рисунок 4

8.3.3 Измерить с использованием осциллографа интервал времени между импульсным сигналом времени 1 Гц от ИС-КНАП, используемым БГД в качестве опорной метки времени, и импульсным сигналом времени 1 Гц «Синхронизация», формируемым БГД. Провести не менее 30 измерений.

8.3.4 Учесть в результатах измерений значения группового времени запаздывания соединительных ВЧ-кабелей.

8.3.5 По полученной выборке измерений рассчитать следующие статистические параметры по формулам (1) и (2):

$$M(\Delta T) = \frac{1}{N} \sum_{i=1}^N \Delta T_i, \quad (1)$$

$$RMS(\Delta T) = \sqrt{\frac{\sum_{i=1}^N (\Delta T_i - M(\Delta T))^2}{N-1}}, \quad (2)$$

где  $\Delta T_i$  – измеренное значение разности между импульсными сигналами времени в  $i$ -ый момент времени (с учетом п. 8.3.4);

$N$  – количество измерений.

8.3.6 Вычислить абсолютную погрешность формирования сигнала синхронизации относительно опорной метки времени БГД при доверительной вероятности 0,95 по формуле (3):

$$P(\Delta T) = |M(\Delta T)| + 2 \cdot RMS(\Delta T) \quad (3)$$

8.3.7 Результаты поверки считать положительными, если значение абсолютной погрешности формирования сигнала синхронизации относительно опорной метки времени БГД при доверительной вероятности 0,95 не превышает 45 нс.

8.4 Определение абсолютной погрешность формирования сигнала синхронизации БГД относительно метки времени, передаваемой в навигационном сигнале, формируемом ИС-КНАП, при доверительной вероятности 0,95

8.4.1 Выполнить действия п. 8.3.1 для ВЧ-кабеля, используемого для подачи сигнала синхронизации БГД на осциллограф.

8.4.2 С использованием векторного анализатора цепей провести измерения группового времени запаздывания в ВЧ-кабеле «RF» на частотах, соответствующих рабочим частотам ГНСС: ГЛОНАСС L1=(1598,1 - 1606) МГц, L2=(1243 - 1249,1) МГц, L3 =1202,0250 МГц, GPS (QZSS) L1=1575,42 МГц, L2=1227,60 МГц, L5=1176,45 МГц, Galileo E1=1575,42 МГц, E5a=1176,45 МГц, E5b=1207,14 МГц, BeiDou B1 = 1561,098 МГц. Результаты измерений зафиксировать.

8.4.3 Собрать схему в соответствии с рисунком 5.

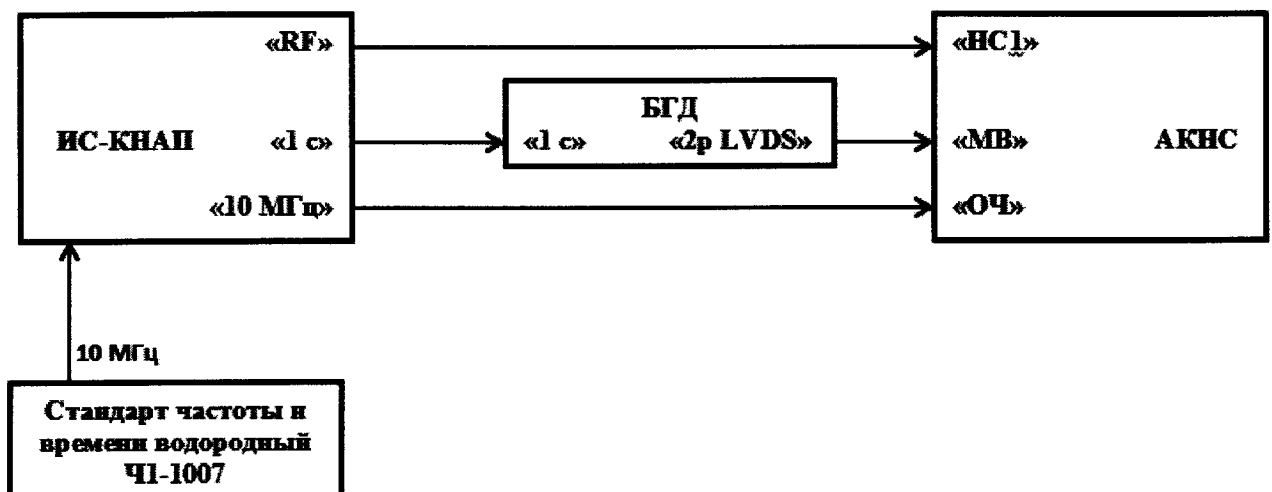


Рисунок 5 – Схема измерений для определения погрешности формирования сигнала синхронизации БГД относительно метки времени, передаваемой в навигационном сигнале, формируемом ИС-КНАП

Убедиться, что во вкладке «Метка времени» специального программного обеспечения «Конструктор протоколов» ТДЦК.80306-01 не введена дополнительная задержка сигнала синхронизации относительно опорной метки времени БГД («Задержка отн. 1 с») (рисунок 4).

8.4.4 В соответствии с эксплуатационной документацией настроить имитатор на выдачу всех доступных сигналов (в том числе с кодовым и частотным разделением) одного НКА ГНСС ГЛОНАСС №1 во всех доступных частотных диапазонах с нулевым доплеровским смещением частоты и нулевой дальностью.

8.4.5 Измерить в соответствии с РЭ на АКНС интервал времени между импульсным сигналом времени 1 Гц и соответствующим ему событием в навигационном сигнале по фазе дальномерного кода.

8.4.6 Учесть в результатах измерений значения группового времени запаздывания ВЧ-кабелей.

8.4.7 Провести аналогичные измерения в диапазонах частот L2, L3 системы ГЛОНАСС, а также GPS (QZSS) (L1, L2, L5), GALILEO (E1, E5ab), BeiDou (B1).

8.4.8 По выборке измерения для каждого НКА для каждого навигационного сигнала рассчитать по формулам (4) – (6) следующие статистические параметры:

$$M(PR) = \frac{1}{N} \sum_{i=1}^N PR_i, \quad (4)$$

$$RMS(PR) = \sqrt{\frac{\sum_{i=1}^N (PR_i - M(PR))^2}{N-1}}, \quad (5)$$

$$P(PR) = |M(PR)| + 2 \cdot RMS(PR), \quad (6)$$

где  $PR_i$  – погрешность формирования псевдодальности в  $i$ -й момент времени.

8.4.9 Определить максимальное значение  $P(PR)$ , рассчитанное в п. 8.4.8.

8.4.10 Результаты поверки считать положительными, если значение абсолютной погрешности формирования сигнала синхронизации БГД относительно метки времени, передаваемой в навигационном сигнале, формируемом ИС-КНАП, при доверительной вероятности 0,95 не превышает 95 нс.

## 8.5 Определение номинальных значений выходных частот

8.5.1 Подключить с помощью радиочастотного кабеля к порту «КАЛИБР», расположенному на передней панели ИС-КНАП, вход анализатора сигналов FSVR7.

8.5.2 Сформировать и последовательно воспроизвести на имитаторе сценарий по формированию сигналов ГНСС ГЛОНАСС (L1, L2) с частотным разделением, ГНСС ГЛОНАСС (L1, L2, L3) с кодовым разделением, ГНСС GPS (L1, L2, L5), ГНСС Galileo (E1, E5ab), ГНСС BeiDou (B1), ГНСС QZSS (L1, L2, L5), ШДПС SBAS (L1, L5) для неподвижного объекта.

8.5.3 Контролировать на анализаторе сигналов FSVR7 спектр принимаемого сигнала (центральную частоту спектра) и его соответствия требованиям соответствующих интерфейсных документов.

8.5.4 Результаты поверки считать положительными, если на дисплее анализатора сигналов FSVR7 отображается спектр принимаемого сигнала в соответствии с интерфейсными контрольными документами на соответствующие сигналы и номинальные значения центральных частот спектров соответствуют требованиям описания типа на АПК-КНАП.

8.6 Определение среднего квадратического относительного двухвыборочного отклонения результата измерений частоты внутреннего опорного генератора при  $\tau_n = 1$  с

8.6.1 Определение среднего квадратического относительного двухвыборочного отклонения результата измерений частоты внутреннего опорного генератора ИС-КНАП проводить после предварительного прогрева установки ИС-КНАП в течение не менее 2 часов.

8.6.2 Собрать схему в соответствии с рисунком 6.





Рисунок 6 – Схема измерения характеристик внутреннего опорного генератора ИС-КНАП

8.6.3 Провести определение среднего квадратического относительного двухвыборочного отклонения результата измерений частоты внутреннего опорного генератора ИС-КНАП при  $\tau_n = 1$  с в соответствии с РЭ компаратора частотного VCH-314.

8.6.4 Результаты поверки считать положительными, если значение среднего квадратического относительного двухвыборочного отклонения результата измерений частоты внутреннего опорного генератора ИС-КНАП при  $\tau_n = 1$  с не более  $2 \cdot 10^{-12}$ .

8.7 Определение абсолютной погрешности установки уровня мощности выходного сигнала

8.7.1 Собрать схему, приведенную на рисунке 7.



Рисунок 7 – Схема измерений выходной мощности имитатора сигналов

8.7.2 Перевести имитатор навигационных сигналов в режим генерации несущего колебания нулевой литеры (отключить модуляцию сигнала ПСП и навигационным сообщением). Установить уровень выходной мощности минус 80 дБВт.

8.7.3 В соответствии с руководством по эксплуатации на ваттметр N9114A измерить мощность сигнала имитатора.

8.7.4 Повторить измерения по п.п. 8.7.2-8.7.3 на литерных частотах ГНСС ГЛОНАСС (в частотных диапазонах L1 и L2), ГНСС GPS (L1, L2, L5), ГНСС Galileo (E1, E5ab), ГНСС BeiDou (B1).

8.7.5 По измеренным значениям рассчитать модуль абсолютной погрешности установки уровня мощности сигналов относительно установленного опорного значения минус 80 дБВт по формуле:

$$\Delta = P_1 - P_2 \quad (7)$$

где  $P_1$  – измеренное ваттметром значение мощности, Вт

$P_2$  – значение уровня мощности, установленное на имитаторе сигналов, Вт.

8.7.6 Результаты поверки считать положительными, если значения абсолютной погрешности установки уровня мощности выходного сигнала находятся в пределах  $\pm 0,28$  дБ.

8.8 Определение абсолютной инструментальной погрешности разностей формируемых псевдодальностей для сигналов с кодовым разделением в одном частотном диапазоне при доверительной вероятности 0,95: по фазе дальномерного кода, по фазе несущей частоты

8.8.1 Выполнить действия п. 8.3.3, п. 8.4.2.

8.8.2 Собрать схему в соответствии с рисунком 8.



Рисунок 8 - Схема измерений инструментальных погрешностей ИС-КНАП по фазе дальномерного кода, по фазе несущей частоты

8.8.3 В соответствии с РЭ настроить ИС-КНАП на выдачу всех доступных сигналов (в том числе с кодовым и частотным разделением) одного НКА ГНСС ГЛОНАСС №1 во всех доступных частотных диапазонах с нулевым доплеровским смещением частоты и нулевой дальностью, т. е. НКА должен быть неподвижен для наблюдателя.

8.8.4 Провести измерения на АКНС.

8.8.5 Настроить ИС-КНАП на выдачу сигналов следующего НКА системы ГЛОНАСС. Повторить сбор данных измерений.

8.8.6 Аналогично повторить сбор данных измерений для всех НКА системы ГЛОНАСС, GPS, Galileo, Beidou, QZSS.

8.8.7 Поскольку ИС-КНАП был настроен на выдачу навигационных сигналов с нулевой беззапросной дальностью (псевдодальностью), то результаты измерений по фазе кода навигационных сигналов фактически являются оценками погрешности формирования псевдодальности по соответствующему виду сигналов для соответствующего НКА в каждый момент времени, выраженные в секундах, смещенные на разность группового времени запаздывания в соединительных кабелях RF и 1PPS. Результаты пересчитать в метры с учётом поправок на группового времени запаздывания по формуле (8) (если эти поправки не введены в ПО АКНС):

$$PR_i = (R_i - \Gamma B3_{RF} + \Gamma B3_{1PPS}) \cdot c, \quad (8)$$

где  $R_i$  – результат измерений АКНС, с;

$\Gamma B3_{RF}$  – групповое время запаздывания в соединительном кабеле RF на соответствующей частоте, с;

$\Gamma B3_{1PPS}$  – групповое время запаздывания в соединительном кабеле 1PPS, с;

$c$  – скорость света.

Измерения АКНС по фазе несущей частоты навигационного сигнала, полученные в виде части длины волны несущей, перевести в метры путем умножения на длину волны в метрах.

8.8.8 Каждую выборку следует обработать следующим образом: определить по формулам математическое ожидание, СКО и предельную погрешность формирования псевдодальности соответственно по формулам (4) – (6).

8.8.9 Выделить среди полученного массива результатов обработки систематические погрешности, соответствующих погрешностям формирования псевдодальностей по фазе дальномерного кода по сигналам ГНСС ГЛОНАСС с кодовым разделением в частотном диапазоне L1. Определить среди них максимальное значение  $\sup M(PR_{C1})$  и минимальное значение  $\inf M(PR_{C1})$ .

8.8.10 Определить по формуле (9) абсолютную инструментальную погрешность разности формируемых псевдодальностей по фазе дальномерного кода и по фазе несущей для сигналов ГНСС ГЛОНАСС с кодовым разделением в частотном диапазоне L1 при доверительной

вероятности 0,95:

$$\Delta PR_{C1} = \sup M(PR_{C1}) + 2 \cdot RMS_{sup} - (\inf M(PR_{C1}) - 2 \cdot RMS_{inf}) \quad (9)$$

где  $RMS_{sup}$  и  $RMS_{inf}$  – значения СКО, соответствующие максимальному и минимальному математическому ожиданию соответственно.

8.8.11 Выполнить действия п.п. 8.8.8 – 8.8.10 для НКА системы ГЛОНАСС в частотных диапазонах L2 и L3, GPS (QZSS) (L1, L2, L5), Galileo (E5a, E5b), Beidou (B1).

8.8.12 Результаты поверки считать положительными, если все значения абсолютной инструментальной погрешности разностей формируемых псевдодальностей для сигналов с кодовым разделением в одном частотном диапазоне при доверительной вероятности 0,95 не превышают 0,019 м для измерений по фазе дальномерного кода и 0,001 м для измерений по фазе несущей частоты.

8.9 Определение абсолютной инструментальной погрешности разностей формируемых псевдодальностей для сигналов с частотным разделением в одном частотном диапазоне при доверительной вероятности 0,95: по фазе дальномерного кода, по фазе несущей частоты

8.9.1 Выделить среди полученного массива результатов обработки измерительной информации по п.п. 8.8.3 – 8.8.7 систематические погрешности, соответствующие погрешностям формирования псевдодальностей по фазе дальномерного кода и фазе несущей частоты по сигналам ГНСС ГЛОНАСС с частотным разделением в частотном диапазоне L1.

8.9.2 Все вычисления провести аналогично п.4.8.8 – 4.10.10.

8.9.3 Аналогично определить инструментальную погрешность разностей формируемых псевдодальностей для сигналов ГНСС ГЛОНАСС с частотным разделением в частотном диапазоне L2 при доверительной вероятности 0,95.

8.9.4 Результаты поверки считать положительными, если значения абсолютной инструментальной погрешности разностей формируемых псевдодальностей для сигналов с частотным разделением в одном частотном диапазоне при доверительной вероятности 0,95 не превышают 0,039 м для измерений по фазе дальномерного кода и 0,0019 м для измерений по фазе несущей частоты.

8.10 Определение абсолютной инструментальной погрешности погрешность разностей формируемых псевдодальностей для сигналов из различных частотных диапазонов при доверительной вероятности 0,95: по фазе дальномерного кода, по фазе несущей частоты

8.10.1 Выделить среди полученного массива результатов обработки измерительной информации по п.п. 8.8.3 – 8.8.7 систематические погрешности, соответствующие погрешностям формирования псевдодальностей по фазе дальномерного кода по сигналам ГНСС ГЛОНАСС и сгруппировать их по номеру НКА. Определить в каждой группе максимальное значение  $\sup M(PR_{GLO})$  и минимальное значение  $\inf M(PR_{GLO})$ .

8.10.2 Определить по формуле (10) абсолютную инструментальную погрешность разности формируемых псевдодальностей по фазе дальномерного кода для сигналов из различных частотных диапазонов при доверительной вероятности 0,95:

$$\Delta PR_{GLO} = \sup M(PR_{GLO}) + 2 \cdot RMS_{sup} - (\inf M(PR_{GLO}) - 2 \cdot RMS_{inf}) \quad (10)$$

где  $RMS_{sup}$  и  $RMS_{inf}$  – значения СКО, соответствующие максимальному и минимальному математическому ожиданию соответственно.

8.10.3 Аналогично определить абсолютную погрешность формирования разности псевдодальностей по фазе несущей частоты для сигналов из различных частотных диапазонов ГНСС ГЛОНАСС. Для этого использовать измерения АКНС по фазе несущей частоты навигационного сигнала.

8.10.4 Аналогично рассчитать абсолютные погрешности разности формируемых псевдодальностей по фазе дальномерного кода для сигналов из различных частотных диапазонов

для ГНСС GPS, GALILEO, QZSS.

8.10.5 Результаты поверки считать положительными, если все значения абсолютной инструментальной погрешности разностей формируемых псевдодальностей для сигналов из различных частотных диапазонов при доверительной вероятности 0,95 не превышают по модулю 0,059 м для измерений по фазе дальномерного кода и 0,0029 м для измерений по фазе несущей частоты.

8.11 Определение абсолютной погрешности синхронизации шкалы времени (выход сигнала метки времени «1 с») с меткой времени, передаваемой в навигационном сигнале.

8.11.1 Провести анализ всех  $PR_i$ , полученных в пп. 8.8 – 8.10, определить максимальное значение.

8.11.2 Результаты поверки считать положительными, если значения абсолютной погрешности синхронизации шкалы времени (выход шкалы времени «1 с») с меткой времени, передаваемой в навигационном сигнале, не превышают 2 нс.

8.12 Определение диапазона скорости моделирования движения объекта-носителя

8.12.1 Подключить с помощью радиочастотного кабеля к порту «КАЛИБР», расположенному на передней панели ИС-КНАП, вход анализатора спектра сигналов FSVR7.

8.12.2 Сформировать и воспроизвести на ИС-КНАП сценарий по формированию немодулированного сигнала в диапазоне L1 (литер 0, номинальное значение частоты сигнала  $f_0 = 1602,00$  МГц) ГНСС ГЛОНАСС согласно РЭ. Установить значение скорости изменения беззапросной дальности (псевдодальности) равным 56 000 м/с.

8.12.3 Измерить частоту сигнала  $f_1$  при помощи маркера анализатора спектра N9010A.

8.12.4 Рассчитать значение доплеровского сдвига частоты по формуле (11):

$$\Delta f_d = |f_1 - f_0|, \quad (11)$$

8.12.5 Рассчитать значение скорости изменения псевдодальности по формуле (12):

$$g = \frac{\Delta f_d}{f_0} \cdot c, \quad (12)$$

где  $c$  – значение скорости света.

8.12.6 Провести аналогичные измерения в диапазонах частот ГНСС ГЛОНАСС (L1, L2) с частотным разделением, ГНСС ГЛОНАСС (L1, L2, L3) с кодовым разделением, ГНСС GPS (L1, L2, L5), ГНСС Galileo (E1, E5ab), ГНСС BeiDou (B1), ГНСС QZSS (L1, L2, L5).

8.12.7 Результаты поверки считать положительными, если рассчитанное значение скорости изменения псевдодальности составляет 56 000 м/с, что свидетельствует о том, что диапазон скорости моделирования движения объекта-носителя составляет от 0 до 56000 м/с.

## 9 Оформление результатов поверки

9.1 При положительных результатах поверки на комплекс выдается свидетельство установленной формы.

9.2 В случае отрицательных результатов поверки поверяемый комплекс к дальнейшему применению не допускается. На него выдается извещение о непригодности к дальнейшей эксплуатации с указанием причин забракования.

Заместитель генерального директора –  
начальник НИО-8 ФГУП «ВНИИФТРИ»

Начальник лаборатории 842 ФГУП «ВНИИФТРИ»

 О.В. Денисенко

 А.А. Фролов