

УТВЕРЖДАЮ
Технический директор
ООО «ИЦРМ»

М.С. Казаков

2020 г.



**ПРЕОБРАЗОВАТЕЛИ ИЗМЕРИТЕЛЬНЫЕ ТОКОВЫЕ
РЕТ-ДТ**

Методика поверки

БРГА.441322.041-01 МП

г. Москва
2020 г.

1 Вводная часть

1.1 Настоящая методика поверки распространяется на преобразователи измерительные токовые РЕТ-ДТ (далее по тексту – преобразователи) производства ООО «НПП «Динамика» и устанавливает методы и средства их первичной и периодической поверки.

1.2 Первичная поверка проводится до ввода в эксплуатацию, а также после ремонта. Периодическая поверка проводится в процессе эксплуатации и хранения.

1.3 Допускается проведение периодической поверки меньшего числа поддиапазонов преобразований в соответствии с заявлением владельца преобразователей, с обязательным указанием информации об объеме проведенной поверки.

1.4 Интервал между поверками – 2 года.

2 Операции поверки

2.1 При проведении поверки преобразователей выполняют следующие операции, указанные в таблице 1.

Таблица 1

| Наименование операции | Номер пункта методики поверки | Проведение операции при | |
|--|-------------------------------|-------------------------|-----------------------|
| | | первичной поверке | периодической поверке |
| Внешний осмотр | 8.1 | Да | Да |
| Проверка электрического сопротивления изоляции | 8.2 | Да | Да |
| Проверка электрической прочности изоляции | 8.3 | Да | Нет |
| Опробование | 8.4 | Да | Да |
| Определение метрологических характеристик | 8.5 | Да | Да |

2.2 При получении отрицательного результата в процессе выполнения любой из операций поверки преобразователь признают непригодным и его поверку прекращают.

3 Средства поверки

3.1 При проведении поверки применяются основные средства поверки, перечисленные в таблице 2.

3.2 Допускается применение не приведенных в таблице 2 средств поверки, но обеспечивающих определение метрологических характеристик поверяемых преобразователей с требуемой точностью.

3.3 Все применяемые средства поверки должны быть поверены (аттестованы) в установленном порядке и иметь действующие свидетельства о поверке (аттестации).

Таблица 2

| № | Наименование, обозначение | Номер пункта методики | Рекомендуемый тип средства поверки и его регистрационный номер в Федеральном информационном фонде или метрологические характеристики |
|--|--|-----------------------|---|
| Основные средства поверки | | | |
| 1. | Вольтметр переменного тока | 8.5 | Прибор электроизмерительный эталонный многофункциональный Энергомонитор 3.1 КМ, регистрационный номер 52854-13 Мультиметр 34401А, регистрационный номер 16500-97 |
| 2. | Амперметр переменного тока | 8.5 | Прибор электроизмерительный эталонный многофункциональный Энергомонитор 3.1 КМ, регистрационный номер 52854-13 Мультиметр 34401А, регистрационный номер 16500-97 |
| 3. | Трансформатор тока | 8.5 | Трансформатор тока измерительный лабораторный ТТИ-200, регистрационный номер 37898-08 Трансформатор тока УТТ-5М, регистрационный номер 161-49 |
| Вспомогательные средства поверки (оборудование) | | | |
| 4. | Установка для проверки параметров электрической безопасности | 8.2 – 8.3 | Устройство измерительное электрической прочности и сопротивления изоляции РЕТОМ™-6000, регистрационный номер 44884-10 |
| 5. | Источник силы переменного тока | 8.5 | Установка измерительная для прогрузки первичным током РЕТОМ™-30КА, регистрационный номер 68082-17 Устройство измерительное параметров релейной защиты РЕТОМ-21.3, регистрационный номер 62813-15 |
| 6. | Термогигрометр электронный | 8.1-8.5 | Термогигрометр электронный «CENTER» модель 313, регистрационный номер № 22129-09 |
| 7. | Барометр | 8.1-8.5 | Барометр-анероид метеорологический БАММ-1, регистрационный номер 5738-76 |

4 Требование к квалификации поверителей

4.1 К проведению поверки допускаются лица, изучившие настоящую методику, эксплуатационную документацию на средства поверки.

4.2 К проведению поверки допускаются лица, являющиеся специалистами органа метрологической службы, юридического лица или индивидуального предпринимателя, аккредитованного на право поверки, непосредственно осуществляющие поверку средств измерений.

5 Требования безопасности

5.1 При проведении поверки необходимо соблюдать требования безопасности, предусмотренные «Правилами технической эксплуатации электроустановок потребителей» и «Правилами по охране труда при эксплуатации электроустановок», ГОСТ 12.2.007.0-75, ГОСТ 22261-94, указаниями по безопасности, изложенными в руководстве по эксплуатации на преобразователи и технической документации на применяемые эталонные средства измерения и вспомогательное оборудование.

5.2 Средства поверки, которые подлежат заземлению, должны быть надежно заземлены. Подсоединение зажимов защитного заземления к контуру заземления должно производиться ранее других соединений, а отсоединение – после всех отсоединений.

5.3 Внешние подключения следует проводить согласно схемам поверки при отключенных источниках тока и напряжения.

6 Условия проведения поверки

Поверку преобразователей следует проводить в нормальных условиях:

- температура окружающего воздуха, °С 20 ± 5
- относительная влажность воздуха, % от 30 до 80 (без конденсации влаги)
- атмосферное давление, кПа (мм. рт. ст.) от 84 до 106,7 (от 630 до 800)
- напряжение питающей сети $U_{\text{пит}}$, В $220 \pm 4,4$
- частота сети, Гц $50 \pm 0,5$
- отсутствие вибрации, тряски, ударов, влияющих на работу преобразователей;
- отсутствие внешних электрических и магнитных полей, превышающих установленные нормы по электрооборудованию для измерения, управления и лабораторного применения.

7 Подготовка к проведению поверки

Перед проведением поверки выполнить следующие подготовительные работы:

– выдержать преобразователь в условиях окружающей среды, указанных в разделе 6 настоящей методики поверки, не менее 2 ч, если они находились в климатических условиях, отличающихся от указанных в разделе 6;

– соединить зажимы защитного заземления используемых средств поверки с контуром защитного заземления лаборатории;

– подготовить к работе средства поверки в соответствии с эксплуатационной документацией на средства поверки;

– измерить и занести в протокол поверки результаты измерений температуры и влажности окружающего воздуха, атмосферного давления.

8 Проведение поверки

8.1 Внешний осмотр

8.1.1 Проверить соответствие комплектности перечню, указанному в паспорте.

8.1.2 Проверить целостность корпуса и отсутствие видимых механических повреждений.

8.1.3 Измерительное кольцо и выходные кабели должны быть без повреждений.

Результат проверки считается положительным, если выполняются все вышеуказанные требования.

8.2 Проверка электрического сопротивления изоляции

Проверку электрического сопротивления изоляции проводить при помощи устройства измерительного электрической прочности и сопротивления изоляции РЕТОМTM-6000 (далее по тексту – РЕТОМTM-6000).

Проверку электрического сопротивления изоляции преобразователя проводить испытательным напряжением постоянного тока, равным 1000 В, между контрольными точками:

- измерительным кольцом, обернутым алюминиевой фольгой;
- контактами выходных кабелей, замкнутыми между собой.

Примечания

1 При проверке необходимо обернуть металлической фольгой помимо измерительного кольца часть кабеля длиной 0,5 м, прилегающего к кольцу.

2 Перед началом проверки вынуть батарейки из преобразователя.

Результаты испытаний считаются удовлетворительными, если сопротивление изоляции не менее 20 МОм.

8.3 Проверка электрической прочности изоляции

Проверку электрического сопротивления изоляции проводить при помощи РЕТОМTM-6000.

Проверку электрической прочности изоляции преобразователя проводить испытательным напряжением 3500 В частотой 50 Гц между контрольными точками:

- измерительным кольцом, обернутым алюминиевой фольгой;
- контактами выходных кабелей, замкнутыми между собой.

Примечания

1 При проверке необходимо обернуть металлической фольгой помимо измерительного кольца часть кабеля длиной 0,5 м, прилегающего к кольцу.

2 Перед началом проверки вынуть батарейки из преобразователя.

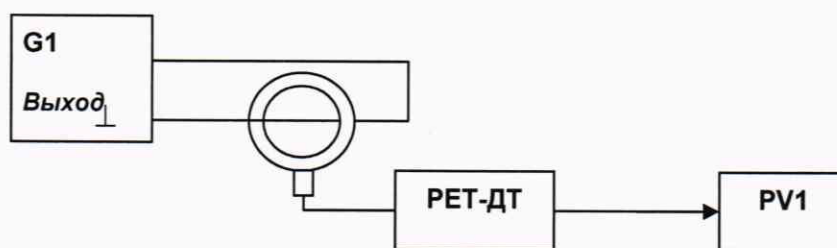
Результаты испытаний считаются удовлетворительными, если не произошло пробоя или повторяющегося искрения (коронные разряды и аналогичные явления отрицательным результатом не считается).

8.4 Опробование

Опробование включает в себя проверку работоспособности преобразователя на всех пределах преобразования силы переменного тока.

Проверку выполнить в следующей последовательности:

1) Преобразователь подключить к источнику испытательного сигнала по схеме, приведенной на рисунке 1.



G1 – источник испытательного сигнала (установка измерительная для прогрузки первичным током РЕТОМ™-30КА)

PV – мультиметр 34401 А

Рисунок 1 – Подключение преобразователя при проверке работоспособности

Таблица 3

| Диапазон преобразований | Коэффициент преобразования k, мВ/А | Выходной сигнал источника G1 I _{вх} , А | Выходное напряжение, U _{вых} , В (U _{вых} = I _{вх} · k) |
|--------------------------|------------------------------------|--|--|
| от 3 до 30 А включ. | 100 | 15 | 1,5 ± 0,2 |
| св. 30 до 300 А включ. | 10 | 150 | 1,5 ± 0,2 |
| св. 300 до 3000 А включ. | 1 | 1500 | 1,5 ± 0,2 |
| св. 3000 до 30000 А | 0,1 | 15000 | 1,5 ± 0,2 |

2) Включить преобразователь.

3) Выбрать на преобразователе диапазон преобразований, соответствующий проверяемой точке (таблица 3).

4) Установить на выходе источника значение силы переменного тока равное половине предельного значения выбранного диапазона преобразований преобразователя (таблица 3).

5) Значение напряжения на выходе преобразователя (контролировать по эталонному прибору) должно соответствовать указанному в таблице 3.

6) Снять входной сигнал.

7) По окончании проверки преобразователь выключить.

Результаты проверки считаются положительными, если выполняются все вышеуказанные требования.

8.5 Определение метрологических характеристик

8.5.1 Общие указания при определении метрологических характеристик преобразователя

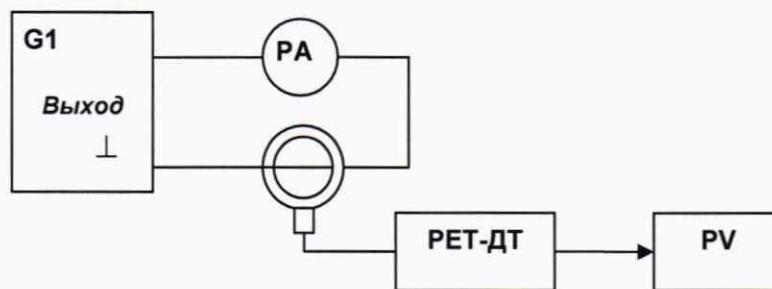
Величину проверяемого параметра в каждой проверяемой точке устанавливают по эталонному средству измерения.

Результаты преобразований заносят в протокол поверки (рекомендуемая форма протокола приведена в приложении Б).

8.5.2 Определение основной абсолютной погрешности преобразований силы переменного тока

Определение погрешности проводить в следующей последовательности:

1) Собрать схему согласно рисунку 2.

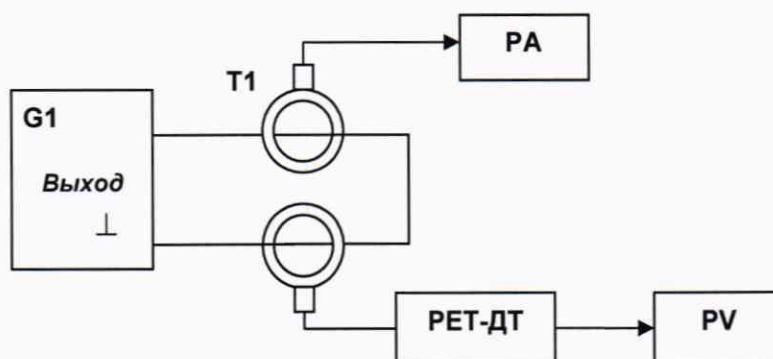


G1 – источник силы переменного тока (устройство измерительное параметров релейной защиты РЕТОМ-21.3);

PV – вольтметр переменного тока (прибор электроизмерительный эталонный многофункциональный Энергомонитор 3.1 КМ);

PA – амперметр переменного тока (прибор электроизмерительный эталонный многофункциональный Энергомонитор 3.1 КМ)

а) при преобразовании силы переменного тока от 3 до 30 А включ.



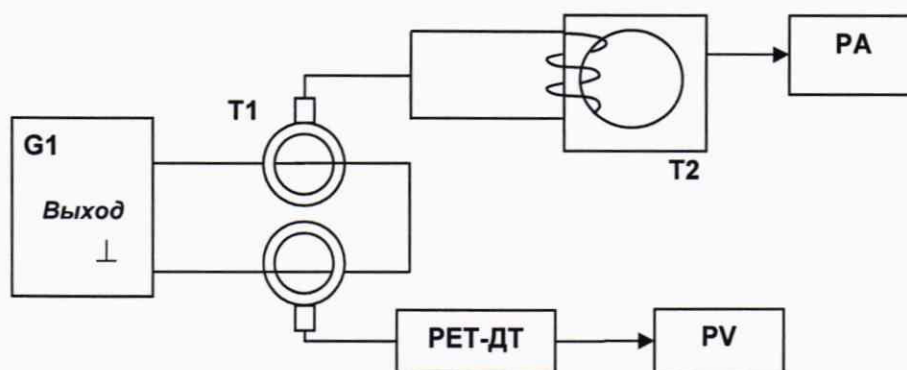
G1 – источник силы переменного тока (устройство измерительное параметров релейной защиты РЕТОМ-21.3);

PV – вольтметр переменного тока (прибор электроизмерительный эталонный многофункциональный Энергомонитор 3.1 КМ);

PA – амперметр переменного тока (прибор электроизмерительный эталонный многофункциональный Энергомонитор 3.1 КМ);

T1 – трансформатор тока (трансформатор тока УТТ-5М, $kT1=300/5$)

б) при преобразовании силы переменного тока св. 30 до 300 А включ.



G1 – источник силы переменного тока (св. 300 до 3000 А включ. – устройство измерительное параметров релейной защиты РЕТОМ-21.3 с трансформатором нагрузочным РЕТ-3000; св. 3 до 30 кА – установка измерительная для прогрузки первичным током РЕТОМTM-30КА)

PV – вольтметр переменного тока (св. 300 до 3000 А включ. – прибор электроизмерительный эталонный многофункциональный Энергомонитор 3.1 КМ; св. 3 до 30 кА – мультиметр 34401А)

РА – амперметр переменного тока (прибор электроизмерительный эталонный многофункциональный Энергомонитор 3.1 КМ)

T1 – трансформатор тока (трансформатор тока измерительный лабораторный ТТИ-200, кТ1=200)

T2 – трансформатор тока (трансформатор тока УТТ-5М: до 24 кА – кТ2=200/5, св. 24 до 30 кА – кТ2=300/5)

Примечание – При работе с РЕТОМ-30КА установить в настройках время выдачи сигнала тока равное 1 с. Для мультиметра 34401А выполнить следующие настройки:

- переключить в режим ожидания выдачи сигнала (TRIG MENU);
- установить нулевую задержку (TRIG DELAY -> ZERO DELAY);
- установить полосу чувствительности 0,1 % (0,1 PERCENT);
- для фиксации показаний при каждом измерении включить функцию удержания показаний (HOLD).

в) при преобразовании силы переменного тока свыше 300 А

Рисунок 2 – Схема подключения для определения основной абсолютной погрешности преобразований силы переменного тока

2) Включить преобразователь.

3) Выбрать на преобразователе диапазон преобразований, соответствующий проверяемой точке, согласно таблицам Б.1-Б.4 Приложения Б («Провер. точка, А»),

4) Установить на выходе источника значение силы переменного тока, соответствующее проверяемой точке, согласно таблицам Б.1-Б.4 Приложения Б («Провер. точка, А») и зафиксировать показания амперметра переменного тока (показания эталона РА) и значение напряжения на выходе преобразователя (показания эталона PV) в графы

«Показания эталона, А» и «Показания поверяемого СИ. Напряжение, В» таблиц Б.1-Б.4 приложения Б.

5) Снять входной сигнал.

6) Результаты преобразований поверяемого преобразователя определить расчетным путем по формуле:

$$I_{расч1} = \frac{U_{рз}}{k},$$

где

$U_{рз}$ – выходное напряжение преобразователя (по показаниям эталона PV), мВ

k – коэффициент преобразования преобразователя (см. таблицу 3), мВ/А

Полученное значение занести в графу «Показания поверяемого СИ. Сила тока (расчет), А(кА)» таблиц Б.1-Б.4 приложения Б.

7) Действительные значения силы переменного тока определить расчетным путем по формуле:

$$I_{расч2} = I_{рз} \cdot k_{тр},$$

где

$I_{рз}$ – выходной ток трансформатора (по показаниям эталона РА), А

$k_{тр}$ – коэффициент трансформации трансформатора: $k_{тр} = 1$ (рисунок 2а), $k_{тр} = k_{Т1}$ (рисунок 2б), $k_{тр} = k_{Т1} \cdot k_{Т2}$ (рисунок 2в).

Полученное значение занести в графу «Действительные значения (расчетные) силы тока, А(кА)» таблиц Б.1-Б.4 приложения Б.

8) Рассчитать основную абсолютную погрешность по формуле (1), приведенной в разделе 9.

9) Определение погрешности проводить для каждой проверяемой точки путем сравнения действительных значений (расчетных) силы переменного тока с расчетными значениями преобразований поверяемого преобразователя.

10) По окончании проверки преобразователь выключить.

Результаты проверки считаются положительными, если полученные значения погрешностей не превышают пределов, приведенных в приложении А.

9 Обработка результатов измерений

9.1 При проведении поверки преобразователя в нормальных условиях согласно п. 6 полученные оценки погрешности сравниваются со значением предела допускаемых значений погрешности и положительное либо отрицательное решение по испытаниям принимается по результатам этого сравнения.

9.2 Абсолютная погрешность преобразований силы переменного тока определяется по формуле:

$$\Delta = X_{изм} - X_{\delta} \quad (1)$$

где X_{δ} – действительное (расчетное) значение задаваемой величины (по показаниям эталонного средства измерения);

$X_{изм}$ – преобразуемое (расчетное) значение задаваемой величины (по показаниям поверяемого преобразователя).

9.3 Для каждой проверяемой точки вычисляют граничные значения параметров поверяемого преобразователя по формулам:

$$X_i^{ниж} = X_{\delta i} - \Delta_i^{допуск}, \quad X_i^{верх} = X_{\delta i} + \Delta_i^{допуск} \quad (2)$$

$$\Delta_i^{допуск} = aX_{\delta i} + bX_k \quad (3)$$

где $X_i^{ниж}$, $X_i^{верх}$ – соответственно нижняя и верхняя граница допустимых показаний значения величины параметра i -ой проверяемой точки;

$\Delta_i^{допуск}$ – допустимое отклонение величины проверяемого параметра от действительного (расчетного) значения в i -ой проверяемой точке в абсолютных величинах;

X_{oi} – действительное (расчетное) значение величины проверяемого параметра в i -ой проверяемой точке (по показаниям эталонного средства измерения).

a , b – коэффициенты, определяющие погрешность (указаны в таблицах Приложения А);

X_x – конечное значение диапазона преобразований (верхний предел).

9.4 Регистрируют значение x_i , соответствующее максимальному отклонению от установленного значения проверяемой точки (наблюдают 4-5 показаний), при этом следует отбросить явно ошибочные измерения случайного характера, не связанные с систематической погрешностью.

Если по результатам измерений по 8.5.2 выполняется одно (любое) из неравенств:

$$x_i < X_i^{ниж} \text{ или } x_i > X_i^{верх},$$

то преобразователь бракует. В противном случае заносят данные в протокол по форме, приведенной в Приложении Б, и переходят к следующей проверяемой точке.

Если хотя бы в одной из проверяемых точек любого параметра выполняются указанные выше неравенства, преобразователь бракует. В противном случае результаты испытаний преобразователя считаются удовлетворительными.

10 Оформление результатов поверки

10.1 Положительные результаты поверки преобразователя при первичной поверке оформляются в паспорте согласно Приказу Минпромторга России от 02.07.2015 № 1815 «Об утверждении Порядка проведения поверки средств измерений, требования к знаку поверки и содержанию свидетельства о поверке», либо другим действующим нормативно-техническим документом, регламентирующим поверку средств измерений.

10.2 Положительные результаты поверки преобразователя при периодической (внеочередной) поверке оформляются свидетельством о поверке согласно Приказу Минпромторга России от 02.07.2015 № 1815 «Об утверждении Порядка проведения поверки средств измерений, требования к знаку поверки и содержанию свидетельства о поверке» либо другим действующим нормативно-техническим документом, регламентирующим поверку средств измерений.

10.3 Отрицательные результаты поверки преобразователя оформляют извещением о непригодности по форме, установленной в документе «Порядок проведения поверки средств измерений, требования к знаку поверки и содержанию свидетельства о поверке», утвержденному Приказом Минпромторга России от 02.07.2015 г. № 1815, преобразователь к применению не допускают.

ПРИЛОЖЕНИЕ А

(справочное)

Метрологические и технические характеристики преобразователя

Таблица А.1 – Метрологические характеристики

| Наименование характеристики | Значение |
|--|--|
| Диапазоны преобразований силы переменного тока, А: - в диапазоне частот от 45 до 55 Гц - в диапазоне частот от 48 до 52 Гц | от 3 до 30 включ. св. 30 до 300 включ. св. 300 до 3000 включ. св. 3000 до 30000 |
| Коэффициент преобразования силы переменного тока в напряжение переменного тока (в зависимости от диапазона преобразований силы переменного тока), мВ/А: - от 3 до 30 А включ. - св. 30 до 300 А включ. - св. 300 до 3000 А включ. - св. 3000 до 30000 А | 100 10 1 0,1 |
| Пределы допускаемой основной абсолютной погрешности преобразований силы переменного тока ¹⁾ , А | $\pm(0,008 \cdot X_{и} + 0,002 \cdot X_{к})$ ²⁾ |
| Примечания ¹⁾ $X_{и}$ – преобразуемое значение силы переменного тока, А; $X_{к}$ – конечное значение диапазона преобразований силы переменного тока (верхний предел), А; ²⁾ Погрешность обеспечивается при положении проводника на расстоянии не менее 30 мм вблизи контактов соединения (байонетного замка) гибкого измерительного кольца. Плоскость гибкого измерительного кольца должна быть перпендикулярна проводнику, в котором происходит измерение силы переменного тока. | |

ПРИЛОЖЕНИЕ Б
(рекомендуемое)

Форма протокола проверки преобразователя

Наименование СИ Преобразователь измерительный токовый
 Тип СИ РЕТ-ДТ

Зав. № _____ Дата выпуска: _____ Дата поверки: _____

Причина проведения поверки: _____ первичная, _____ периодическая, _____ после ремонта

Условия проведения поверки: температура окружающего воздуха _____
 относительная влажность воздуха, % _____
 атмосферное давление, кПа (мм рт. ст.) _____

Методика поверки: БРГА.441322.041-01 МП

Средства поверки: _____

Проверка внешнего вида и опробование: _____ соответствует, _____ не соответствует

Таблица Б.1 **ПРЕДЕЛ ПРЕОБРАЗОВАНИЙ "30 А"**

| Проверяемая точка, А | Коэф. ктр = кТ1 | Показ. эталона, А | Действ. (расчет.) знач. силы тока, А | а | b | Показания поверяемого СИ | | Границы доп. значений, А | |
|----------------------|-----------------|-------------------|--------------------------------------|-------|-------|--------------------------------|-----------------------|--------------------------|-------|
| | | | | | | Напряжение, В (показ. эталона) | Сила тока (расчет), А | | |
| 3 | 1 | 3,0000 | 3,000 | 0,008 | 0,002 | | | 2,916 | 3,084 |
| 7,5 | 1 | 7,5000 | 7,500 | 0,008 | 0,002 | | | 7,380 | 7,620 |
| 15 | 1 | 15,000 | 15,00 | 0,008 | 0,002 | | | 14,82 | 15,18 |
| 22,5 | 1 | 22,500 | 22,50 | 0,008 | 0,002 | | | 22,26 | 22,74 |
| 30 | 1 | 30,000 | 30,00 | 0,008 | 0,002 | | | 29,70 | 30,30 |

Таблица Б.2 **ПРЕДЕЛ ПРЕОБРАЗОВАНИЙ "300 А"**

| Проверяемая точка, А | Коэф. ктр = кТ1 | Показ. эталона, А | Действ. (расчет.) знач. силы тока, А | а | b | Показания поверяемого СИ | | Границы доп. значений, А | |
|----------------------|-----------------|-------------------|--------------------------------------|-------|-------|--------------------------------|-----------------------|--------------------------|-------|
| | | | | | | Напряжение, В (показ. эталона) | Сила тока (расчет), А | | |
| 35 | 60 | 0,5800 | 34,80 | 0,008 | 0,002 | | | 33,92 | 35,68 |
| 75 | 60 | 1,2500 | 75,00 | 0,008 | 0,002 | | | 73,80 | 76,20 |
| 150 | 60 | 2,5000 | 150,00 | 0,008 | 0,002 | | | 148,2 | 151,8 |
| 225 | 60 | 3,7500 | 225,00 | 0,008 | 0,002 | | | 222,6 | 227,4 |
| 300 | 60 | 5,0000 | 300,00 | 0,008 | 0,002 | | | 297,0 | 303,0 |

