

УТВЕРЖДАЮ
Генеральный директор
ООО «Автопрогресс-М»



А. С. Никитин

«04» сентября 2017 г.

АДГЕЗИМЕТРЫ МЕХАНИЧЕСКИЕ
NOVOTEST АМЦ-1

МЕТОДИКА ПОВЕРКИ

МП АПМ 19-17

г. Москва
2017г.

1 ОБЛАСТЬ ПРИМЕНЕНИЯ

Настоящая методика распространяется на адгезиметры механические NOVOTEST АМЦ-1, производства ООО НТЦ «Промтехнологии», г. Санкт-Петербург (далее - адгезиметры), и устанавливают методику их первичной и периодических поверок.

Интервал между поверками - 1 год.

2 ОПЕРАЦИИ ПОВЕРКИ

2.1 При проведении поверки должны выполняться операции в последовательности, указанной в таблице 1.

Таблица 1 – Операции поверки

Наименование этапа поверки	Номер пункта методики поверке	Проведение операции при поверке	
		первичной	периодической
Проведение поверки	8		
Внешний осмотр	8.1	Да	Да
Опробование	8.2	Да	Да
Определение метрологических характеристик	8.3	Да	Да
Определение абсолютной погрешности измерений адгезии	8.3.1	Да	Да

2.2 Поверку средств измерений осуществляют аккредитованные в установленном порядке в области обеспечения единства измерений юридические лица и индивидуальные предприниматели.

2.3 Поверка адгезиметра прекращается в случае получения отрицательного результата при проведении хотя бы одной из операций, адгезиметр признают не прошедшим поверку.

3 СРЕДСТВА ПОВЕРКИ

3.1 Рекомендуемые средства поверки указаны в таблице 2.

Таблица 2 – Средства поверки

№ пункта документа по поверке	Наименование эталонов и их основные метрологические и технические характеристики
8.3.1	Рабочий эталон 2-го разряда по ГОСТ Р 8.640-2014, ПГ $\pm 0,24$ % или рабочий эталон 3-го разряда по ГОСТ Р 8.640-2014, ПГ ± 1 %.

3.2 Средства поверки должны быть поверены в установленном порядке.

Примечание. Допускается применение аналогичных средств поверки, обеспечивающих определение метрологических характеристик поверяемых СИ с требуемой точностью.

4 ТРЕБОВАНИЯ К КВАЛИФИКАЦИИ ПОВЕРИТЕЛЯ

Лица, допускаемые к проведению поверки, должны изучить устройство и принцип работы адгезиметра по эксплуатационной документации.

5 ТРЕБОВАНИЯ БЕЗОПАСНОСТИ

5.1. Перед проведением поверки следует изучить руководство по эксплуатации на поверяемый адгезиметр и приборы, применяемые при поверке.

5.2. Перед проведением поверки все части адгезиметра должны быть очищены от пыли и грязи.

6 УСЛОВИЯ ПОВЕРКИ

При проведении поверки должны соблюдаться следующие нормальные условия измерений:

- температура окружающей среды, °С

20 \pm 5.

7 ПОДГОТОВКА К ПОВЕРКЕ

Перед проведением поверки должны быть выполнены следующие подготовительные работы:

- проверить наличие действующих свидетельств о поверке на средства поверки.
- поверяемый адгезиметр и средства поверки должны быть выдержаны в испытательном помещении не менее 1 ч;

8 ПРОВЕДЕНИЕ ПОВЕРКИ

8.1 Внешний осмотр

При внешнем осмотре устанавливается соответствие адгезиметра следующим условиям:

- наличие маркировки (наименование или товарный знак изготовителя, тип и заводской номер);
- комплектность должна соответствовать эксплуатационной документации;
- отсутствие механических повреждений и коррозии, влияющих на работу.

Если требование п.8.1 не выполняется, адгезиметр признают непригодным к применению, дальнейшие операции поверки не производят.

8.2 Опробование

При опробовании адгезиметра убедиться в его работоспособности - все подвижные части должны перемещаться плавно, без рывков и заеданий

Если требование п.8.2 не выполняется, адгезиметр признают непригодным к применению, дальнейшие операции поверки не производят.

8.3 Определение метрологических характеристик

8.3.1 Определение абсолютной погрешности измерений адгезии

Определение абсолютной погрешности измерений адгезии выполняют одним из двух методов.

Метод 1: с использованием динамометра электронного на растяжение

Закрепить динамометр во вспомогательном устройстве (Чертежи вспомогательного устройства и имитатора грибка приведены в Приложении Б к настоящей методике поверки). Установить адгезиметр на вспомогательное устройство и закрепить с помощью имитатора грибка с динамометром (см. рис 1).



Рисунок 1 - Схема поверки адгезиметра

Произвести установку нуля на адгезиметре и динамометре.

Если адгезиметр имеет люфт в направлении вектора приложения силы, то произвести регулировку. Регулировка обеспечивается с помощью гайки накрученной на крепёжный элемент динамометра к опорному устройству, фиксирующий динамометр перпендикулярно к поверхности вспомогательного устройства.

После этого с использованием поворотного механизма взводить пружинный механизм адгезиметра последовательно до значений измерений адгезии по шкале №2 равных 2, 4, 6 МПа и производить отсчет силы по динамометру.

Повторить операцию не менее трех раз, записать для каждой адгезии полученные значения динамометра в протокол поверки (здесь и далее - см. приложение А к настоящей методике поверки).

Найти среднее значение показаний динамометра по формуле:

$$\bar{F}_k = \frac{\sum F_{ik}}{3}, \text{ кН}$$

где F_{ik} – показания динамометра для адгезии в точке k , кН

Среднее измеренное значение силы, действующей на динамометр в каждой точке выразить в единицах адгезии, используя формулу:

$$P_k = \frac{\bar{F}_k}{S} \times 1000, \text{ МПа}$$

где P_k – адгезия (механическое напряжение), МПа;

\bar{F}_k – среднее значение показания динамометра в точке k , кН;

S – площадь грибка для шкалы №2, равная 298,5 мм²

Провести расчёт абсолютной погрешности измерений адгезии Δ_i по формуле:

$$\Delta_i = P_k - P_0, \text{ МПа}$$

где P_k – измеренное значение адгезии в точке k , МПа;

P_0 – установленное значение адгезии для точки k , МПа.

Метод 2: с использованием испытательной машины (рис.2).

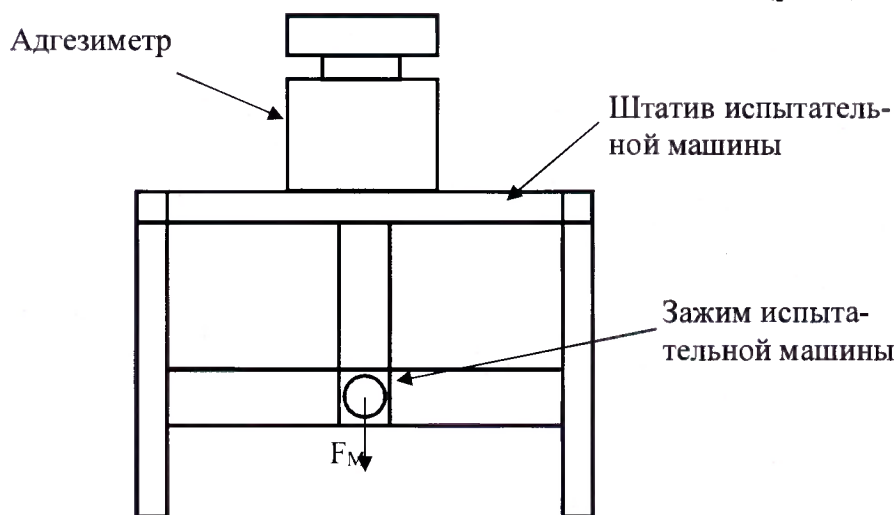


Рисунок 2 – Имитация усилия отрыва на испытательной машине

В отверстие штатива испытательной машины пропустить имитатор грибка.

Адгезиметр установить на штатив испытательной машины и вернуть имитатор грибка в поворотный механизм снизу;

Второй конец имитатора закрепить в зажим испытательной машины.

Поворотным механизмом взвести пружину адгезиметра так, чтобы при выключенной испытательной машине прибор показывал нулевое усилие на шкале.

Включить испытательную машину и на ее шкале установить нулевое значение усилия.

После этого с использованием поворотного механизма взводить пружинный механизм последовательно до значений удельного усилия по шкале №2 равных 2, 4, 6 МПа.

Повторить операцию не менее трех раз, записать для каждой адгезии полученные значения по шкале испытательной машины.

Найти среднее значение показаний испытательной машины по формуле:

$$\bar{F}_k = \frac{\sum F_{ik}}{3}, \text{ кН}$$

где F_{ik} – показания машины для адгезии в точке k , кН

Среднее измеренное значение силы, действующей на испытательную машину в каждой точке выразить в единицах адгезии, используя формулу:

$$P_k = \frac{\bar{F}_k}{S} \times 1000, \text{ МПа}$$

где P_k – адгезия (механическое напряжение), МПа;

\bar{F}_k – среднее значение показания динамометра в точке k , кН;

S – площадь грибка для шкалы №2, равная 298,5 мм²

Провести расчёт абсолютной погрешности измерений адгезии Δ_i по формуле:

$$\Delta_i = P_k - P_0, \text{ МПа}$$

где P_k – измеренное значение адгезии в точке k , МПа;

P_0 – установленное значение адгезии для точки k , МПа.

За окончательный результат принять наибольшее полученное значение абсолютной погрешности измерений адгезии.

Абсолютная погрешность измерений адгезии не должна превышать $\pm 0,5$ МПа.

Если требование п.8.3.1 не выполняется, адгезиметр признают непригодным к применению.

9. Оформление результатов поверки

9.1. Результаты поверки оформляются протоколом в свободной форме, содержащим результаты поверки по каждому пункту раздела 8 настоящей методики поверки.

9.2. При положительных результатах поверки адгезиметр признается пригодным к применению и выдается свидетельство о поверке установленной формы.

Знак поверки наносится на свидетельство о поверке в виде наклейки и (или) оттиска поверительного клейма.

9.3. При отрицательных результатах поверки адгезиметр признается непригодным к применению и выдается извещение о непригодности установленной формы с указанием основных причин.

Руководитель отдела
ООО «Автопрогресс-М»



А.О. Бутаков

Приложение А (рекомендуемое)

Протокол поверки № _____ от ____ . ____ . ____ г.

Измеритель давления _____, серийный номер _____

Владелец: _____,

ИНН _____

Условия поверки: температура окружающей среды ____ °С

Средства поверки

Таблица 1

Наименование средств поверки	Основные метрологические характеристики

Результаты поверки

1. Внешний осмотр

Таблица 2

Наименование операции	Результат	Примечание
Наличие маркировки (наименование или товарный знак изготовителя, тип и заводской номер)		
Комплектность адгезиметра		

2. Опробование

Таблица 3

Наименование операции	Результат	Примечание
Подготовка адгезиметра к работе согласно руководству по эксплуатации		

3. Определение абсолютной погрешности измерений адгезии
Таблица 4

Установленное значение адгезии на адгезиметре, P_0 , МПа	Показания динамометра для адгезии в заданной точке k , F_k , кН	Среднее значение показания динамометра в точке k , \bar{F}_k , кН	Расчетное значение адгезии, P_k , МПа	Абсолютная погрешность измерений адгезии, Δ_i , МПа
2				
4				
6				

(должность)

(подпись)

(расшифровка подписи)