

ФГУП «ВСЕРОССИЙСКИЙ НАУЧНО-ИССЛЕДОВАТЕЛЬСКИЙ ИНСТИТУТ
МЕТРОЛОГИЧЕСКОЙ СЛУЖБЫ»
ФГУП «ВНИИМС»

СОГЛАСОВАНО

Директор

ООО «Лапик»

М.Ю. Волков

2017 г.



УТВЕРЖДАЮ

Зам. директора по производственной метрологии ФГУП «ВНИИМС»

Н.В. Иванникова

23 октября 2017 г.



**Машины координатные измерительные
КИМ-1000П**

ООО «Лапик», г. Саратов

МЕТОДИКА ПОВЕРКИ

МП 203-70-2017

МОСКВА, 2017

Настоящая методика поверки распространяется на машины координатные измерительные КИМ-1000П (далее по тексту – КИМ), выпускаемые по технической документации ООО «Лапик», г. Саратов и устанавливает методы и средства их первичной и периодической поверок.

Интервал между поверками установлен 1 год. Поверка также необходима после проведения каждого ремонта.

1. ОПЕРАЦИИ И СРЕДСТВА ПОВЕРКИ

1.1. При проведении поверки КИМ должны быть выполнены операции и применены средства поверки, указанные в таблице 1.

Таблица 1

Наименование операции	Номер пункта методики поверки	Средства поверки	Проведение операции при	
			первичной поверке	периодической поверке
1. Внешний осмотр	5.1.	Визуально	да	да
2. Опробование	5.2.	Визуально	да	да
3. Проверка идентификационных данных программного обеспечения	5.3.		да	да
4. Определение допускаемой абсолютной погрешности измерительной головки, МРЕ _Р	5.4	Сфера из комплекта мер для поверки систем томографических General Electric, диаметр 20-30 мм, (регистрационный номер в Федеральном информационном фонде № 54705-13)	да	да
5. Определение допускаемой абсолютной погрешности объемных измерений, МРЕ _Е	5.5	Концевые меры длины 4 разряда по ГОСТ Р 8.763-2011	да	да

Примечание: Допускается применение аналогичных средств поверки, обеспечивающих определение метрологических характеристик поверяемых СИ с требуемой точностью.

2. ТРЕБОВАНИЯ БЕЗОПАСНОСТИ

При проведении поверки КИМ должны соблюдаться следующие требования:

– при подготовке к проведению поверки должны быть соблюдены требования пожарной безопасности при работе с легковоспламеняющимися жидкостями, к которым относится бензин, используемый для промывки;

– бензин хранят в металлической посуде, плотно закрытой металлической крышкой, в количестве не более однодневной нормы, требуемой для промывки;

– промывку проводят в резиновых технических перчатках типа II по ГОСТ 20010-93.

3. УСЛОВИЯ ПОВЕРКИ

3.1. Всю поверку следует проводить в нормальных условиях применения КИМ:

– температура окружающей среды, °С

$T_K \pm 1$

где T_K – температура, при которой была произведена калибровка КИМ,

Тк должна быть в пределах, °С	20±2
– допустимое изменение температуры во время измерений, °С/час	±0,2
– допустимый пространственный градиент температуры во время измерений:	
горизонтальный: °С/м, не более	±0,2
вертикальный: °С/м, не более	±0,5
– не допускается прямое попадание солнца, близкое расположение источников тепла	
– относительная влажность воздуха, %, не более	80
– внешние вибрации в соответствии с требованиями к условиям эксплуатации КИМ;	
– при измерениях должны использоваться датчик щуповой ЛАПИК и эталонный щуп;	
– измерения должны происходить в режиме касания при скорости движения в касание 1,0 мм/с;	
– углы поворота каретки вокруг координатных осей X,Y,Z - А, В, С в процессе измерений не должны превышать ±15° (ограничение углов контролируется программным обеспечением);	
– измерения должны производиться в центральной части рабочей зоны КИМ.	

4. ПОДГОТОВКА К ПОВЕРКЕ

КИМ должна быть подготовлена к работе в соответствии с требованиями эксплуатационной документации,

– все измерительные поверхности образцовых средств измерений, измерительных щупов, концевых мер длины должны быть очищены от смазки и промыты авиационным бензином марки Б-70 и спиртом-ректификатом и протерты чистой салфеткой,

– все образцовые средства должны быть выдержаны до начала измерений в помещении, где проводится поверка КИМ, в рабочем положении в течение 24 часов.

5. ПРОВЕДЕНИЕ ПОВЕРКИ

5.1. Внешний осмотр

Проверка по п. 5.1 (далее нумерация согласно таблицы 1) внешнего вида КИМ осуществляется визуально.

КИМ считается поверенной, если она укомплектована, маркирована и упакована согласно требованиям фирмы-изготовителя и на ее поверхностях отсутствуют механические повреждения, ухудшающие метрологические характеристики.

5.2. Опробование

Проверяется возможность настройки КИМ в соответствии с руководством по эксплуатации.

КИМ считается поверенной, если она настраивается в соответствии с руководством по эксплуатации.

5.3. Проверка идентификационных данных программного обеспечения

Проверку идентификационных данных программного обеспечения (ПО) проводить по следующей методике:

- произвести запуск ПО;
- проверить наименование программного обеспечения и определить его версию после загрузки ПО. Сведения о наименовании программного обеспечения и номере версии ПО представлены в окне запуска ПО.

КИМ считается поверенной, если ее ПО соответствует таблице 2.

КИМ считается поверенной, если ее ПО Samiso, а версия не ниже 7X и выше.

В случае если КИМ оснащена ПО GearInspector, КИМ считается поверенной, если ее ПО GearInspector, а версия не ниже 1X и выше.

В случае если КИМ оснащена ПО BladeInspector, КИМ считается поверенной, если ее ПО BladeInspector, а версия не ниже 1X и выше.

Таблица 2 - Идентификационные данные программного обеспечения

Идентификационные данные (признаки)	Значение
Идентификационное наименование ПО	Samiso
	GearInspector
	BladeInspector
Номер версии (идентификационный номер) ПО	7X и выше
	1X и выше
	1X и выше
Цифровой идентификатор ПО	-

5.4. Определение допускаемой абсолютной погрешности измерительной головки

Калибровочная сфера устанавливается на плите рабочего стола КИМ с помощью стойки. Производится ощупывание измерительной поверхности сферы в 25 равномерно расположенных на верхней полусфере точках. Измерения производятся в автоматическом режиме по программе, входящей в стандартное ПО КИМ.

Рекомендуемая модель измерений включает:

- одну точку на вершине испытываемой сферы;
- четыре точки, (равномерно распределенных) на 22° ниже вершины (рис. 1);
- восемь точек (равномерно распределенных) на 45° ниже вершины и повернутых на $22,5^\circ$ относительно предыдущей группы;
- четыре точки (равномерно расположенных) на 68° ниже вершины и повернутых на $22,5^\circ$ относительно предшествующей группы.
- восемь точек (равномерно расположенных) на 90° ниже вершины, т.е. на диаметре и повернутых относительно предыдущей группы на $22,5^\circ$.

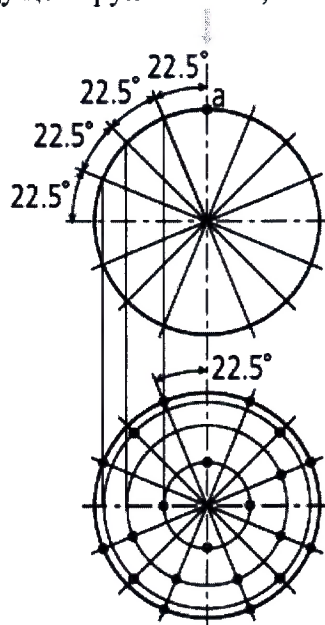


Рисунок 1 - Целевые точки на сфере для определения погрешности измерений координат точки МРЕ_Р

Погрешность ощупывающей головки, Δ_{oz} , определяется как сумма максимальных отклонений измеренного профиля в положительную и отрицательную области от средней сферы, рассчитанной по методу наименьших квадратов, за вычетом значения отклонения от формы калибровочной сферы.

$$\Delta_{ог} = \max_i D_i^+ + \max_i D_i^- - \Delta_{сф}, \quad (1)$$

- где $\max_i D_i^+$ – отклонение точки i от средней сферы в положительную область,
 $\max_i D_i^-$ – отклонение точки i от средней сферы в отрицательную область,
 $\Delta_{сф}$ – отклонение от формы сферы, определенное по результатам операций п. 5.4.

Результаты поверки КИМ признаются положительными, если полученные значения не превышают $\pm 1,2$ мкм.

5.5. Определение допускаемой абсолютной погрешности объемных измерений

При поверке используют меры длины концевые плоскопараллельные 4-го разряда по ГОСТ Р 8.763-2011. Определение допускаемой абсолютной погрешности объемных измерений производится при измерении концевых мер длины, номинальные длины которых должны максимально возможными способами равномерно распределены в диапазоне от 50 мм до 600 мм вкл.

Измерения концевых мер производятся вдоль следующих 4-х направлений:

- вдоль оси X системы координат машины;
- вдоль оси Y системы координат машины;
- вдоль одной из двух диагоналей плоскости XY системы координат машины;
- вдоль другой диагонали плоскости XY системы координат машины.

Обязательно осуществляется компенсация погрешностей, связанных с отклонениями параметров окружающей среды отличающихся от нормальных. Для КМД номинальной длиной до 200 мм вкл. рекомендуется заменить одно из перечисленных выше направлений на направление с той же проекцией на плоскость XY системы координат машины, но с дополнительным наклоном к этой плоскости не более 15° .

КМД измеряются в 4-х положениях, по 5 измерений в каждом положении.

КМД номинальной длиной до 200 мм вкл. размещаются так, чтобы их середина находилась на расстоянии 100-200 мм от центра рабочей зоны КИМ. КМД номинальной длиной свыше 200 мм размещаются так, чтобы их середина находилась на расстоянии не более 50 мм от центра рабочей зоны КИМ.

Измерения производятся в автоматическом режиме по программе, входящей в стандартное ПО КИМ.

Приспособление для закрепления концевых мер длины устанавливается в пространстве измерения КИМ вдоль линии измерения.

Затем производится определение ориентации КМД ощупыванием 3-х точек на ней, разнесенных как можно дальше друг от друга.

После этого в автоматическом режиме по программе производятся измерения концевой меры длины и расчет по следующему запрограммированному алгоритму.

Сравнить результат измерения длины КМД L_{jik} и действительное значение этого отрезка $L_{\partial jik}$ друг с другом, и вычислить погрешность измерения Δ_{jik} :

$$\Delta_{jik} = L_{jik} - L_{\partial jik}, \quad (2)$$

- где j – номер КМД,
 i – номер измерения,
 k – номер положения.

Действительное значение длины измеряемого отрезка $L_{\partial jik}$ определить по формуле:

$$L_{\partial jik} = L_{нj} \cdot (1 + K_t \cdot (t_{\partial jik} - t_n)), \quad (3)$$

- где L_{nj} – номинальная длина отрезка при температуре t_n , из аттестата на КМД,
 t_{ojk} – температура устройства с КМД при проведении измерения номер i меры j в положении k ,
 t_n – температура, при которой аттестовано устройство с КМД,
 K_i – интегральный коэффициент теплового расширения КМД из паспорта на КМД.

Далее для каждого измеренного отрезка j вычислить среднее значение отклонения от действительного значения измеренного отрезка $\Delta_{срjk}$ по формуле:

$$\Delta_{срjk} = \frac{\sum_{i=1}^n \Delta_{jik}}{n}, \text{ мм}, \quad (4)$$

где n – число измерений.

Определить число N_{Δ} значений $\Delta_{срjk}$, превосходящих предел допускаемой абсолютной погрешности объемных измерений, указанный таблице 5. Вычислить процентное отношение числа N_{Δ} к числу N всех положений измерений $\Delta_{\%}$:

$$\Delta_{\%} = \frac{N_{\Delta}}{N} \cdot 100\%, \quad (5)$$

где $\Delta_{\%}$ не должна превосходить 5 % (при достоверности 0,95).

Если $\Delta_{\%}$ не превосходит 5 %, то в положениях, где $\Delta_{срjk}$ превосходят предел допускаемой абсолютной погрешности объемных измерений, производятся повторные измерения длины КМД, по 10 измерений в каждом положении. Далее вычисляются новые средние значения $\Delta_{срjk}$. Ни одно из новых значений $\Delta_{срjk}$ не должно превышать $\pm(1,2+L/250)$ мкм (L - длина измеряемого отрезка в мм).

6. ОФОРМЛЕНИЕ РЕЗУЛЬТАТОВ ПОВЕРКИ

При положительных результатах поверки оформляется свидетельство о поверке в по форме приложения 1 Приказа Минпромторга России от 02.07.2015 г. № 1815 и протокол установленной формы (приложение А).

При отрицательных результатах поверки оформляется извещение о непригодности по форме приложения 2 Приказа Минпромторга России от 02.07.2015 г. № 1815.

Знаки поверки в виде оттиска клейма поверителя и/или наклейки наносятся на свидетельство о поверке.

Нач. отдела 203



В.Г. Лысенко

ПРОТОКОЛ ПОВЕРКИ

1. Поверяемый прибор: Машина координатная измерительная КИМ-1000П зав. № _____

(дата ввода в эксплуатацию или ремонта, предприятие-изготовитель)

2. Средства поверки: _____
(наименование, номер свидетельства о поверке)

3. Результаты поверки

Наименование параметра	Допускаемое значение параметра	Результат поверки	Заключение о пригодности
1. Внешний осмотр и проверка комплектности	Визуально		
2. Опробование	Визуально		
4. Проверка погрешности измерительной головки, МРЕ _Р			
5. Проверка погрешности объемных измерений МРЕ _В			
6. Идентификация программного обеспечения			

4. Условия поверки

Температура окружающего воздуха, °С _____

Относительная влажность воздуха, % _____

На основании результатов поверки выдано

Свидетельство (извещение о непригодности) № _____

Поверитель

Дата поверки