



ПРЕОБРАЗОВАТЕЛИ ИЗМЕРИТЕЛЬНЫЕ
АКТИВНОЙ МОЩНОСТИ
ТРЕХФАЗНОГО ТОКА
E848M

МЕТОДИКА ПОВЕРКИ

МП.ВТ 157-2006



Общество с дополнительной ответственностью
«Энергоприбор»
ул. Чапаева 32, г. Витебск, Республика Беларусь, 210033
Тел (+375-212) 55-97-29, Факс(+375-212) 55-01-24
www.enpribor.by: e-mail: contact@enpribor.by



ПРИЛОЖЕНИЕ Г
(рекомендуемое)

ПРОТОКОЛ ПОВЕРКИ № _____

Преобразователь _____ № _____

тип

1 № рабочего места поверяемого ИП _____

2 Наименование и обозначение методики поверки

3 Внешний осмотр соответствует, не соответствует
ненужное зачеркнуть

4 Определение электрического сопротивления изоляции

5 Определение основной приведенной погрешности

6 Проверка электрической прочности изоляции

соответствует, не соответствует
ненужное зачеркнуть

ИП годен, не годен

ненужное зачеркнуть, не годен – указать причину

Поверитель _____ МП _____ дата
подпись расшифровка подписи поверки

Продолжение таблицы В.2

U _n = U _{вх} , В	I _n , А	Cos φ	I _{вх} , А	P _{вх} , Вт	Ar для ИП с выходным сигналом, мА				
					0±5	0-5	0-2,5-5,0	4-20	4-12-20
380	0,5	1	0,5	190,00	5,7735	5,7735	11,547	5,3868	4-12-20
			0,4	152,00	4,6188	4,6188	9,2376	4,8094	21,2376
			0,3	114,00	3,4641	3,4641	6,9282	4,2321	19,3901
			0,2	76,00	2,3094	2,3094	4,6188	3,6547	17,5426
			0,1	38,00	1,1547	1,1547	2,3094	3,0774	15,6950
		0,0	0,00	0	0	0	2,5000	13,8475	
		-1	0,1	-38,00	-1,1547	-	-2,3094	-3,0774	12,0000
			0,2	-76,00	-2,3094	-	-4,6188	-3,6547	10,1525
			0,3	-114,00	-3,4641	-	-6,9282	-4,2321	8,3050
			0,4	-152,00	-4,6188	-	-9,2376	-4,8094	6,4575
	0,5		-190,00	-5,7735	-	-11,547	-5,3868	4,6100	
	1,0	1	1,0	380,00	5,7735	5,7735	11,547	5,3868	2,7624
			0,8	304,00	4,6188	4,6188	9,2376	4,8094	21,2376
			0,6	228,00	3,4641	3,4641	6,9282	4,2321	19,3901
			0,4	152,00	2,3094	2,3094	4,6188	3,6547	17,5426
			0,2	76,00	1,1547	1,1547	2,3094	3,0774	15,6950
		0,0	0,00	0	0	0	2,5000	13,8475	
		-1	0,2	-76,00	-1,1547	-	-2,3094	-3,0774	12,0000
			0,4	-152,00	-2,3094	-	-4,6188	-3,6547	10,1525
			0,6	-228,00	-3,4641	-	-6,9282	-4,2321	8,3050
			0,8	-304,00	-4,6188	-	-9,2376	-4,8094	6,4575
	1,0		-380,00	-5,7735	-	-11,547	-5,3868	4,6100	
	2,5	1	2,5	950,00	5,7735	5,7735	11,547	5,3868	2,7624
			2,0	760,00	4,6188	4,6188	9,2376	4,8094	21,2376
			1,5	570,00	3,4641	3,4641	6,9282	4,2321	19,3901
			1,0	380,00	2,3094	2,3094	4,6188	3,6547	17,5426
			0,5	190,00	1,1547	1,1547	2,3094	3,0774	15,6950
		0,0	0,00	0	0	0	2,5000	13,8475	
		-1	0,5	-190,00	-1,1547	-	-2,3094	-3,0774	12,0000
			1,0	-380,00	-2,3094	-	-4,6188	-3,6547	10,1525
1,5			-570,00	-3,4641	-	-6,9282	-4,2321	8,3050	
2,0			-760,00	-4,6188	-	-9,2376	-4,8094	6,4575	
2,5	-950,00		-5,7735	-	-11,547	-5,3868	4,6100		
5,0	1	5,0	1900,00	5,7735	5,7735	11,547	5,3868	2,7624	
		4,0	1520,00	4,6188	4,6188	9,2376	4,8094	21,2376	
		3,0	1140,00	3,4641	3,4641	6,9282	4,2321	19,3901	
		2,0	760,00	2,3094	2,3094	4,6188	3,6547	17,5426	
		1,0	380,00	1,1547	1,1547	2,3094	3,0774	15,6950	
	0,0	0	0	0	0	2,5000	13,8475		
	-1	1,0	-380,0	-1,1547	-	-2,3094	-3,0774	12,0000	
		2,0	-760,0	-2,3094	-	-4,6188	-3,6547	10,1525	
		3,0	-1140,0	-3,4641	-	-6,9282	-4,2321	8,3050	
		4,0	-1520,0	-4,6188	-	-9,2376	-4,8094	6,4575	
5,0		-1900,0	-5,7735	-	-11,547	-5,3868	4,6100		

Настоящая методика поверки (МП) распространяется на преобразователи измерительные активной мощности трехфазного тока Е848М (далее – ИП), выпускаемые по ТУ ВУ 300436592.007-2006 и устанавливает методику их поверки.

Межповерочный интервал – 48 месяцев.

Методика поверки разработана в соответствии с требованиями ТКП 8.003-2011.

1 ОПЕРАЦИИ И СРЕДСТВА ПОВЕРКИ

1.1 При проведении поверки должны быть выполнены следующие операции и применены средства поверки с характеристиками, указанными в таблице 1.

1.2 Допускается применение других средств измерений, обеспечивающих определение параметров ИП с требуемой точностью.

Суммарная погрешность образцовых средств измерений при поверке ИП должна быть не более 1/3 основной погрешности поверяемого ИП.

1.3 Все средства измерений должны иметь действующие документы об их поверке или аттестации.

Таблица 1

Наименование операции	Номер пункта	Наименование и тип средств измерений и технические характеристики	Обязательность проведения операции при	
			выпуске из производства и ремонте	эксплуатации и хранении
1 Внешний осмотр	4.1		Да	Да
2 Определение электрического сопротивления изоляции	4.2	Мегаомметр Ф4101. Номинальное напряжение 500 В. Класс точности 2,5. Диапазон измерений 10-200 МОм	Да	Да
3 Определение основной приведенной погрешности	4.3	Источник питания трехфазного тока МГ6800: напряжение 13-420 В, ток 0,005-10 А, частота 50-1000 Гц; Установка УППУ-1М: класс точности 0,03, напряжение 0-750 В, ток 0-10 А; Ваттметр Д5105 (Д50563): класс точности 0,1, напряжение 600 В, ток 0,5-1,0 А; Ваттметр Д5106 (Д50562): класс точности 0,1, напряжение 600 В, ток 2,5-5,0 А; Вольтметр Д50552: класс точности 0,1, диапазон измеряемого напряжения 0-600 В; Амперметр Д50541: класс точности 0,1, диапазон измеряемого тока 0-10 А; Магазин сопротивления Р33: класс точности 0,2, величина сопротивлений от 0,1 до 99999,9 Ом; Мера электрического сопротивления Р331: Rном=100 Ом, класс точности 0,01; Компаратор напряжений Р3003: основная погрешность ± 0,0005%, диапазон измерений от 0,01 мВ до 11,1 В	Да	Да

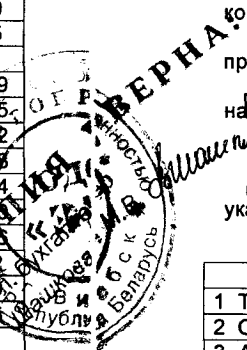
Таблица В.2

Un = Uвх, В	In, А	Cos φ	Iвх, А	Pвх, Вт	Ar для ИП с выходным сигналом, мА				
					0±5	0-5	0-2,5-5,0	4-20	4-12-20
0,5	1		0,5	50,00	5,7735	5,7735	5,3868	22,4752	21,2376
			0,4	40,00	4,6188	4,6188	4,8094	18,7802	19,3901
			0,3	30,00	3,4641	3,4641	4,2321	15,0851	17,5426
			0,2	20,00	2,3094	2,3094	3,6547	11,3901	15,6950
			0,1	10,00	1,1547	1,1547	3,0774	7,6950	13,8475
	0,0		0,00	0	0	2,5000	4,0000	12,0000	
	-1		0,1	-10,00	-1,1547	-	1,9227	-	10,1525
			0,2	-20,00	-2,3094	-	1,3453	-	8,3050
			0,3	-30,00	-3,4641	-	0,7680	-	6,4575
			0,4	-40,00	-4,6188	-	0,1906	-	4,6100
0,5		-50,00	-5,7735	-	-0,3868	-	2,7624		
1,0	1	1,0	100,00	5,7735	5,7735	5,3868	22,4752	21,2376	
		0,8	80,00	4,6188	4,6188	4,8094	18,7802	19,3901	
		0,6	60,00	3,4641	3,4641	4,2321	15,0851	17,5426	
		0,4	40,00	2,3094	2,3094	3,6547	11,3901	15,6950	
		0,2	20,00	1,1547	1,1547	3,0774	7,6950	13,8475	
	0,0	0,00	0	0	2,5000	4,0000	12,0000		
	-1	0,2	-20,00	-1,1547	-	1,9227	-	10,1525	
		0,4	-40,00	-2,3094	-	1,3453	-	8,3050	
		0,6	-60,00	-3,4641	-	0,7680	-	6,4575	
		0,8	-80,00	-4,6188	-	0,1906	-	4,6100	
1,0		-100,00	-5,7735	-	-0,3868	-	2,7624		
2,5	1	2,5	250,00	5,7735	5,7735	5,3868	22,4752	21,2376	
		2,0	200,00	4,6188	4,6188	4,8094	18,7802	19,3901	
		1,5	150,00	3,4641	3,4641	4,2321	15,0851	17,5426	
		1,0	100,00	2,3094	2,3094	3,6547	11,3901	15,6950	
		0,5	50,00	1,1547	1,1547	3,0774	7,6950	13,8475	
	0,0	0,00	0	0	2,5000	4,0000	12,0000		
	-1	0,5	-50,00	-1,1547	-	1,9227	-	10,1525	
		1,0	-100,00	-2,3094	-	1,3453	-	8,3050	
		1,5	-150,00	-3,4641	-	0,7680	-	6,4575	
		2,0	-200,00	-4,6188	-	0,1906	-	4,6100	
2,5		-250,00	-5,7735	-	-0,3868	-	2,7624		
5,0	1	5,0	500,00	5,7735	5,7735	5,3868	22,4752	21,2376	
		4,0	400,00	4,6188	4,6188	4,8094	18,7802	19,3901	
		3,0	300,00	3,4641	3,4641	4,2321	15,0851	17,5426	
		2,0	200,00	2,3094	2,3094	3,6547	11,3901	15,6950	
		1,0	100,00	1,1547	1,1547	3,0774	7,6950	13,8475	
	0,0	0,00	0	0	2,5000	4,0000	12,0000		
	-1	1,0	-100,00	-1,1547	-	1,9227	-	10,1525	
		2,0	-200,00	-2,3094	-	1,3453	-	8,3050	
		3,0	-300,00	-3,4641	-	0,7680	-	6,4575	
		4,0	-400,00	-4,6188	-	0,1906	-	4,6100	
5,0		-500,00	-5,7735	-	-0,3868	-	2,7624		

PHA: 100
 ООО «СЕРВИС»
 Г. Иваново
 ул. Обманова
 100

Продолжение таблицы В.1

Un, В	In, А	Cos φ	Uвх, В	Iвх, А	Pвх, Вт	Ar для ИП с выходным сигналом, мА			
						0-5	0±5	4-20	4-12-20
380	0,5	1	220	0,5	110,00	5,0137	5,0137	20,0438	20,0219
				0,4	88,00	4,0109	4,0109	16,8351	18,4175
				0,3	66,00	3,0082	3,0082	13,6263	16,8132
				0,2	44,00	2,0055	2,0055	10,4175	15,2088
				0,1	22,00	1,0027	1,0027	7,2088	13,6044
		0,0		0,00	0	0	4,0000	12,0000	
		0,1		-22,00	-	-1,0027	-	10,3956	
		0,2		-44,00	-	-2,0055	-	8,7912	
		0,3		-66,00	-	-3,0082	-	7,1869	
		0,4		-88,00	-	-4,0109	-	5,5825	
	0,5	-110,00		-	-5,0137	-	3,9781		
	1,0	1		1,0	220,00	5,0137	5,0137	20,0438	20,0219
				0,8	176,00	4,0109	4,0109	16,8351	18,4175
				0,6	132,00	3,0082	3,0082	13,6263	16,8132
				0,4	88,00	2,0055	2,0055	10,4175	15,2088
				0,2	44,00	1,0027	1,0027	7,2088	13,6044
		0		0	0	0	4,0000	12,0000	
		0,2		-44,00	-	-1,0027	-	10,3956	
		0,4		-88,00	-	-2,0055	-	8,7912	
		0,6		-132,00	-	-3,0082	-	7,1869	
		0,8		-176,00	-	-4,0109	-	5,5825	
	2,5	1		1,0	220,00	5,0137	5,0137	20,0438	20,0219
				2,0	440,00	4,0109	4,0109	16,8351	18,4175
				1,5	330,00	3,0082	3,0082	13,6263	16,8132
				1,0	220,00	2,0055	2,0055	10,4175	15,2088
				0,5	110,00	1,0027	1,0027	7,2088	13,6044
		0,0		0,00	0	0	4,0000	12,0000	
		0,5		-110,00	-	-1,0027	-	10,3956	
		1,0		-220,00	-	-2,0055	-	8,7912	
		1,5		-330,00	-	-3,0082	-	7,1869	
2,0		-440,00	-	-4,0109	-	5,5825			
5,0	1	5,0	1100,00	5,0137	5,0137	20,0438	20,0219		
		4,0	880,00	4,0109	4,0109	16,8351	18,4175		
		3,0	660,00	3,0082	3,0082	13,6263	16,8132		
		2,0	440,00	2,0055	2,0055	10,4175	15,2088		
		1,0	220,00	1,0027	1,0027	7,2088	13,6044		
	0,0	0	0	0	4,0000	12,0000			
	1,0	-220,00	-	-1,0027	-	10,3956			
	2,0	-440,00	-	-2,0055	-	8,7912			
	3,0	-660,00	-	-3,0082	-	7,1869			
	4,0	-880,00	-	-4,0109	-	5,5825			
5,0	-1100,0	-	-5,0137	-	3,9781				



Продолжение таблицы 1

Наименование операции	Номер пункта	Наименование и тип средств измерений и технические характеристики	Обязательность проведения операции при	
			выпуске из производства и ремонте	эксплуатации и хранении
4 Проверка электрической прочности изоляции	4.4	Испытательная установка для проверки электрической прочности изоляции БУ-036. Испытательное напряжение от 0 до 5 кВ синусоидальной формы частоты 50 Гц; погрешность ±15 %;	Да	Нет

2 ТРЕБОВАНИЯ БЕЗОПАСНОСТИ И ТРЕБОВАНИЯ К КВАЛИФИКАЦИИ ПОВЕРИТЕЛЕЙ

2.1 При проведении поверки должны выполняться требования ТКП 181-2009 «Правила технической эксплуатации электроустановок потребителей».

2.2 Персонал, допущенный к работе с преобразователями должен иметь квалификационную группу не ниже четвертой и знать преобразователь в объеме руководства по эксплуатации.

2.3 Персоналу запрещается производить внешние подключения, не отключив преобразователь от напряжения питания.

2.4 Наиболее опасный фактор – напряжение питания 220 В, входное напряжение.

3 УСЛОВИЯ ПОВЕРКИ И ПОДГОТОВКА К НЕЙ

3.1 При проведении поверки должны соблюдаться нормальные условия, указанные в таблице 2.

Таблица 2

Влияющий фактор	Нормальное значение
1 Температура окружающего воздуха, °С	20 ± 2
2 Относительная влажность окружающего воздуха, %	30-80
3 Атмосферное давление, кПа	84-106
4 Напряжение питающей сети переменного тока, В	220 ± 5
5 Частота питающей сети, Гц	50±0,5
6 Форма кривой тока и напряжения источника питания	Синусоидальная с коэффициентом гармоник не более 5%
7 Напряжение входного сигнала, В	(Un ± 2) %
8 Ток входного сигнала, А	от 0 до In
9 Частота входного сигнала, Гц	50±0,5
10 Коэффициент мощности	cos φ
11 Магнитное и электрическое поля	Практическое отсутствие магнитного и электрического полей, кроме земного

3.2 До проведения поверки ИП должен быть выдержан при температуре и относительной влажности, указанных в таблице 2, не менее 4 часов.

3.3 Работа с поверяемым ИП и со средствами его поверки должна осуществляться в соответствии с эксплуатационной документацией на них.

4 ПРОВЕДЕНИЕ ПОВЕРКИ

4.1 Внешний осмотр

При проведении внешнего осмотра должно быть установлено соответствие ИП следующим требованиям:

- соответствие комплектности паспорту;
- совпадение номера ИП с указанным в паспорте;
- наличие пломбировки ОТК и четкой маркировки;
- отсутствие механических повреждений наружных частей ИП.

4.2 Определение электрического сопротивления изоляции.

Электрическое сопротивление изоляции проверяют в нормальных условиях на постоянном токе мегаомметром с номинальным напряжением 500 В. Отсчет показаний по мегаомметру производят по истечении 1 мин после приложения напряжения к испытываемому ИП.

При проверке электрического сопротивления изоляции между цепями, напряжение прикладывается между закороченными зажимами каждой из цепей, указанных в таблице 3.

При проверке сопротивления изоляции между всеми цепями и корпусом напряжение прикладывается между всеми, соединенными вместе клеммами подключения и металлическим электродом, который покрывает всю поверхность корпуса, за исключением выступающей части клемм подключения.

ИП считают выдержавшим испытание, если измеренные значения сопротивлений не менее значений, указанных в таблице 3.

Таблица 3

Проверяемые цепи	Значение сопротивления изоляции
Сеть – входы, выход, корпус	Не менее 20 МОм
Входы – выход, корпус	
Последов. – паралл. цепи	
Цепи I _A – цепи I _B , I _C	
Цепи I _B – цепи I _C	

4.3 Определение основной приведенной погрешности

Основную приведенную погрешность ИП проверяют в нормальных условиях, указанных в таблице 2, по истечении 30 мин после включения ИП по схемам, приведенным в приложениях А, Б.

Основную приведенную погрешность γ , %, определяют по формуле

$$\gamma = \frac{A_x - A_p}{A_n} \cdot 100, \quad (1)$$

где A_x – измеренное значение выходного сигнала;

A_p – расчетное значение выходного сигнала;

A_n – нормирующее значение выходного сигнала, равное верхнему значению диапазона изменения выходного сигнала;

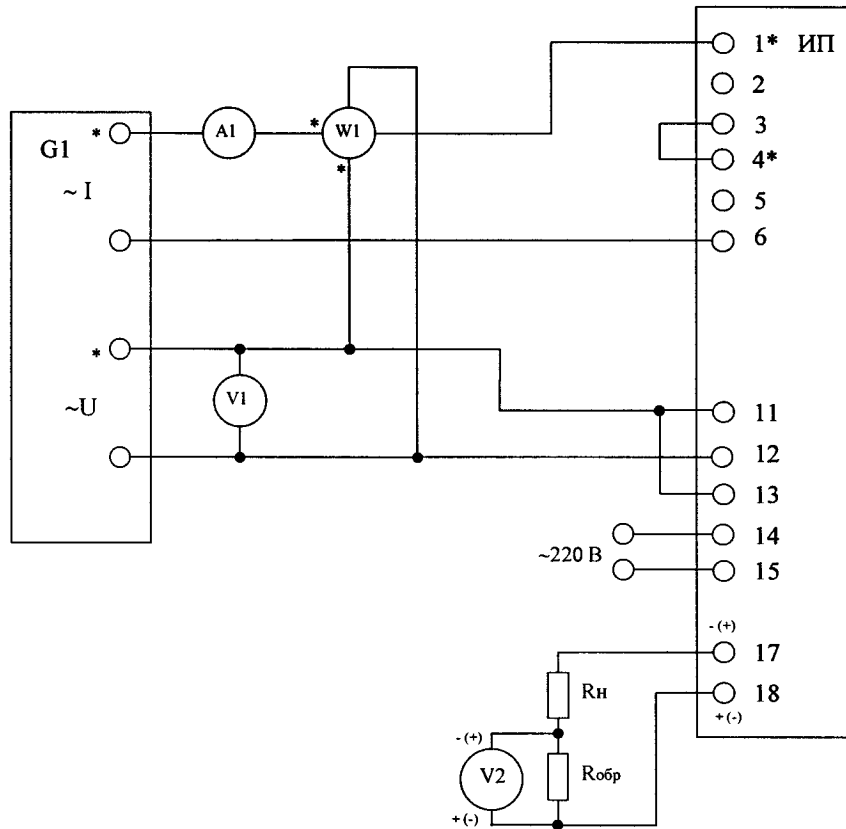
Расчетные значения выходного сигнала для $I_n = 1$ А и 5А, значения измеряемой мощности P_x по схемам приложений А, В, Г приведены в таблице 4 для ИП Е848М/1 – Е848М/5, и в таблице 5 для ИП Е848М/6 – Е848М/14.

Приложение В

Расчетные значения выходного сигнала, значения измеряемой мощности P_x по схемам Б.5 – Б.8, приложения Б

Таблица В.1

U _н , В	I _н , А	Cos φ	U _{вх} , В	I _{вх} , А	P _{вх} , Вт	A _p для ИП с выходным сигналом, мА			
						0-5	0±5	4-20	4-12-20
100	0,5	1	60	0,5	30,00	5,1960	5,1960	20,6272	20,3138
				0,4	24,00	4,1568	4,1568	17,3022	18,6510
				0,3	18,00	3,1176	3,1176	13,9766	16,9883
				0,2	12,00	2,0784	2,0784	10,6511	15,3255
				0,1	6,00	1,0392	1,0392	7,3255	13,6628
		0,0		0,00	0	0	4,0000	12,0000	
		0,1		-6,00	-	-1,0392	-	10,3372	
		0,2		-12,00	-	-2,0784	-	8,6744	
		0,3		-18,00	-	-3,1176	-	7,0117	
		0,4		-24,00	-	-4,1568	-	5,3489	
	0,5	-30,00	-	-5,1960	-	3,6862			
	1,0	1	60	1,0	60,00	5,1960	5,1960	20,6272	20,3138
				0,8	48,00	4,1568	4,1568	17,3018	18,6510
				0,6	36,00	3,1176	3,1176	13,9763	16,9883
				0,4	24,00	2,0784	2,0784	10,6509	15,3255
				0,2	12,00	1,0392	1,0392	7,3254	13,6628
		0,0		0,00	0	0	4,0000	12,0000	
		0,2		-12,00	-	-1,0392	-	10,3372	
		0,4		-24,00	-	-2,0784	-	8,6744	
		0,6		-36,00	-	-3,1176	-	7,0117	
		0,8		-48,00	-	-4,1568	-	5,3489	
	2,5	1	60	1,0	-60,00	-	-5,1960	-	3,6862
				2,5	150,00	5,1960	5,1960	20,6272	20,3138
				2,0	120,00	4,1568	4,1568	17,3018	18,6510
				1,5	90,00	3,1176	3,1176	13,9763	16,9883
				1,0	60,00	2,0784	2,0784	10,6509	15,3255
		0,5		30,00	1,0392	1,0392	7,3254	13,6628	
		0,0		0,00	0	0	4,0000	12,0000	
		0,5		-30,00	-	-1,0392	-	10,3372	
		1,0		-60,00	-	-2,0784	-	8,6744	
1,5		-90,00		-	-3,1176	-	7,0117		
5,0	1	60	2,0	-120,00	-	-4,1568	-	5,3489	
			2,5	-150,00	-	-5,1960	-	3,6862	
			5,0	300,00	5,1960	5,1960	20,6272	20,3138	
			4,0	240,00	4,1568	4,1568	17,3018	18,6510	
			3,0	180,00	3,1176	3,1176	13,9763	16,9883	
	2,0		120,00	2,0784	2,0784	10,6509	15,3255		
	1,0		60,00	1,0392	1,0392	7,3254	13,6628		
	0,0		0,00	0	0	4,0000	12,0000		
	1,0		-60,00	-	-1,0392	-	10,3372		
	2,0		-120,00	-	-2,0784	-	8,6744		
-1	1	60	3,0	-180,00	-	-3,1176	-	7,0117	
			4,0	-240,00	-	-4,1568	-	5,3489	
			5,0	-300,00	-	-5,1960	-	3,6862	



G1 – установка УППУ-1М
 W1 – ваттметр (Д5105 (Д50563) для модификаций с входным током 0,5-1,0 А или Д5106 (Д50562) для модификаций с входным током 2,5-5,0 А);
 A1 – амперметр переменного тока Д 50541;
 V1 – вольтметр Д50552;
 V2 – компаратор напряжений Р3003;
 Rобр – катушка сопротивления образцовая Р331 сопротивлением 100 Ом;
 Rн – магазин сопротивлений Р33;
 ИП – поверяемый преобразователь;

Рисунок Б.8 - Схема проверки ИП Е848М/6, Е848М/7, Е848М/9, Е848М/11, Е848М/12 в однофазном включении

Таблица 4

Un, В	In, А	cosφ	I _к =I _с , А	P1 = P2 = P3 = (Un·In)/√3, Вт	P _х = P1+P2+P3, Вт	Ар для ИП с выходным сигналом, МА			
						0 ± 5	0 – 5	4 - 20	4-12-20
100	5,0/1,0	1	5,0/1,0	288,68/57,74	866,0/173,2	5,0	5	20,0	20,0
			4,0/0,8	230,95/46,18	692,8/138,6	4,0	4	16,8	18,4
			3,0/0,6	173,2/34,64	519,6/103,9	3,0	3	13,6	16,8
			2,0/0,4	115,5/23,09	346,4/69,28	2,0	2	10,4	15,2
			1,0/0,2	57,74/11,55	173,2/34,64	1,0	1	7,2	13,6
			0	0	0	0	0	4,0	12,0
			0	0	0	0	0	0	0
	5,0/1,0	-1	1,0/0,2	-57,74/-11,55	-173,2/-34,64	-1,0	-	-	10,4
			2,0/0,4	-115,47/-23,09	-346,4/-69,28	-2,0	-	-	8,8
			3,0/0,6	-173,21/-34,64	-519,6/-103,9	-3,0	-	-	7,2
			4,0/0,8	-230,95/-46,18	-692,8/-138,6	-4,0	-	-	5,6
			5,0/1,0	-288,68/-57,74	-866,0/-173,2	-5,0	-	-	4,0
			0	0	0	0	0	0	0
			0	0	0	0	0	0	0
380	5,0/1,0	1	5,0/1,0	1096,9/219,4	3290,8/658,2	5,0	5	20,0	20,0
			4,0/0,8	877,5/175,5	2632,6/526,5	4,0	4	16,8	18,4
			3,0/0,6	658,2/131,6	1974,5/394,9	3,0	3	13,6	16,8
			2,0/0,4	438,8/87,76	1316,3/263,3	2,0	2	10,4	15,2
			1,0/0,2	219,4/43,88	658,2/131,6	1,0	1	7,2	13,6
			0	0	0	0	0	4,0	12,0
			0	0	0	0	0	0	0
	5,0/1,0	-1	1,0/0,2	-219,4/-43,88	-658,2/-131,6	-1,0	-	-	10,4
			2,0/0,4	-438,8/-87,76	-1316,3/-263,3	-2,0	-	-	8,8
			3,0/0,6	-658,2/-131,6	-1974,5/-394,9	-3,0	-	-	7,2
			4,0/0,8	-877,5/-175,5	-2632,6/-526,5	-4,0	-	-	5,6
			5,0/1,0	-1096,9/-219,4	-3290,8/-658,2	-5,0	-	-	4,0
			0	0	0	0	0	0	0
			0	0	0	0	0	0	0

Таблица 5

Un, В	In, А	cosφ	I _к =I _с , А	P1 = P2, Вт	P _х = P1+P2, Вт	Ар для ИП с выходным сигналом, МА				
						0 ± 5	0 – 5	0-2,5-5	4-20	4-12-20
100	5,0/1,0	1	5,0/1,0	433,0/86,60	866,0/173,2	5,0	5,0	5,0	20,0	20,0
			4,0/0,8	346,4/69,28	692,8/138,6	4,0	4,0	4,5	16,8	18,4
			3,0/0,6	259,8/51,96	519,6/103,9	3,0	3,0	4,0	13,6	16,8
			2,0/0,4	173,2/34,64	346,4/69,28	2,0	2,0	3,5	10,4	15,2
			1,0/0,2	86,6/17,32	173,2/34,64	1,0	1,0	3,0	7,2	13,6
			0	0	0	0	0	2,5	4,0	12,0
			0	0	0	0	0	0	0	0
	5,0/1,0	-1	1,0/0,2	-86,60/-17,32	-173,2/-34,64	-1,0	-	2,0	-	10,4
			2,0/0,4	-173,2/-34,64	-346,4/-69,28	-2,0	-	1,5	-	8,8
			3,0/0,6	-259,8/-51,96	-519,6/-103,9	-3,0	-	1,0	-	7,2
			4,0/0,8	-346,4/-69,28	-692,8/-138,6	-4,0	-	0,5	-	5,6
			5,0/1,0	-433,0/-86,60	-866,0/-173,2	-5,0	-	0,0	-	4,0
			0	0	0	0	0	0	0	0
			0	0	0	0	0	0	0	0
380	5,0/1,0	1	5,0/1,0	1645,4/329,1	3290,8/658,2	5,0	5,0	5,0	20,0	20,0
			4,0/0,8	1316,3/263,3	2632,6/526,5	4,0	4,0	4,5	16,8	18,4
			3,0/0,6	978,2/197,4	1974,5/394,9	3,0	3,0	4,0	13,6	16,8
			2,0/0,4	658,2/131,6	1316,3/263,3	2,0	2,0	3,5	10,4	15,2
			1,0/0,2	329,1/65,8	658,2/131,6	1,0	1,0	3,0	7,2	13,6
			0	0	0	0	0	2,5	4,0	12,0
			0	0	0	0	0	0	0	0
	5,0/1,0	-1	1,0/0,2	-329,1/-65,8	-658,2/-131,6	-1,0	-	2,0	-	10,4
			2,0/0,4	-658,2/-131,6	-1316,3/-263,3	-2,0	-	1,5	-	8,8
			3,0/0,6	-978,2/-197,4	-1974,5/-394,9	-3,0	-	1,0	-	7,2
			4,0/0,8	-1316,3/-263,3	-2632,6/-526,5	-4,0	-	0,5	-	5,6
			5,0/1,0	-1645,4/-329,1	-3290,8/-658,2	-5,0	-	0,0	-	4,0
			0	0	0	0	0	0	0	0
			0	0	0	0	0	0	0	0

Расчетные значения выходного сигнала, значения измеряемой мощности P_х по схемам рисунка Б.5 - Б.8, приложения Б приведены в таблицах В.1, В.2 приложения В.

ИП считают выдержавшим испытание, если при всех значениях входного сигнала его основная приведенная погрешность не превышает ± 0,5 %.

4.4 Проверка электрической прочности изоляции

Электрическую прочность изоляции и отсутствие гальванической связи проверяют на испытательной установке мощностью 0,5 кВ·А.

Электрическая изоляция различных цепей ИП между собой и по отношению к корпусу должна выдерживать в течение 1 мин действие испытательного напряжения переменного тока (среднее квадратическое значение) практически синусоидальной формы частотой 50 Гц, величина которого указана в таблице 6.

Таблица 6

Проверяемые цепи	Испытательное напряжение, В в зависимости от U_n	
	$U_n = 100 \text{ В}$	$U_n = 380 \text{ В}$
Цепь питания – выход, корпус	2300	
Цепь питания – входы	2300	3700
Входы – выход, корпус	1400	3700
Цепи I_a, I_b, I_c – цепи U_a, U_b, U_c, N	1400	2300
Выход – корпус	800	
Цепи I_a – цепи I_b, I_c	1400	
Цепи I_b – цепи I_c	1400	

При проверке электрической прочности изоляции и отсутствия гальванической связи между всеми цепями и корпусом, испытательное напряжение прикладывается между всеми соединенными вместе клеммами подключения и металлическим электродом, который покрывает всю поверхность корпуса, за исключением выступающей части клемм подключения.

При проверке прочности изоляции и отсутствия гальванической связи отдельных электрических цепей испытательное напряжение прикладывается между соединенными вместе клеммами подключения одной цепи и соединенными вместе клеммами подключения другой цепи.

ИП считают выдержавшими испытание, если во время испытания отсутствуют вали пробои или перекрытия изоляции.

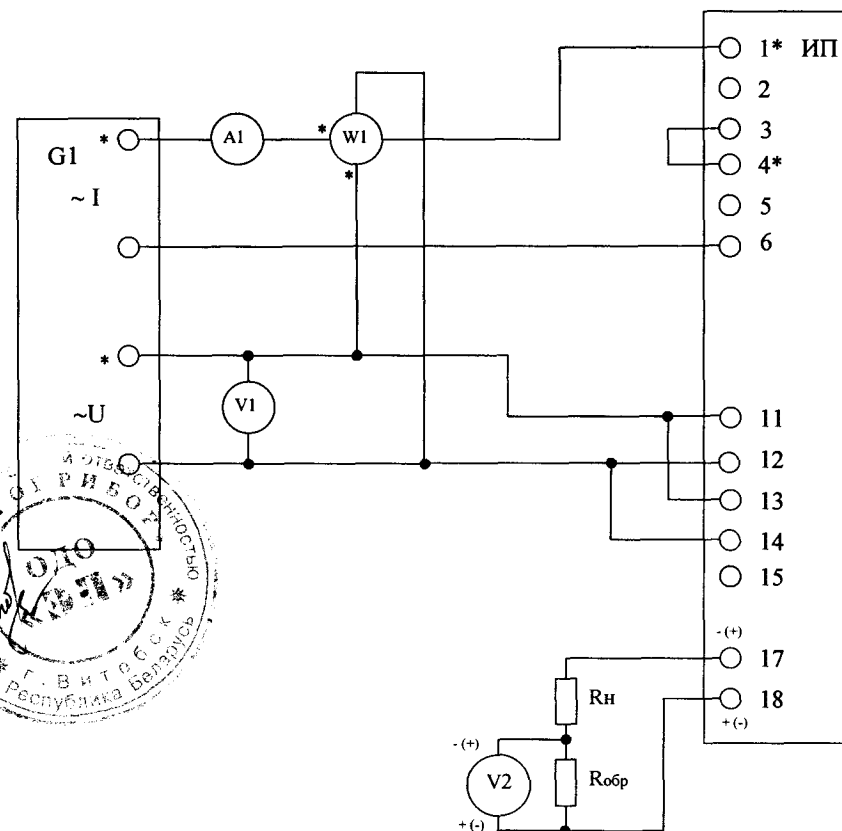
5 ОФОРМЛЕНИЕ РЕЗУЛЬТАТОВ ПОВЕРКИ

5.1 Результаты поверки должны быть занесены в протокол, форма которого приведена в приложении Г.

5.2 При положительных результатах первичной (при выпуске из производства) поверки поверитель в разделе паспорта «Сведения о поверке» указывает дату поверки, ставит свою подпись, заверенную поверительным клеймом, а также помещает стык основания и корпуса ИП наклейкой с поверительным клеймом.

5.3 При положительных результатах периодической поверки поверитель клеймит ИП поверочной наклейкой, результаты поверки заносит в протокол, отметка о поверке регистрируется в журнале, выдается свидетельство о поверке.

5.4 При отрицательных результатах поверки ИП изымается из обращения и применения, поверитель производит погашение поверительного клейма в паспорте, ставит подпись и дату (при наличии паспорта), а также производит погашение поверительного клейма на стыке основания и корпуса ИП и выдает извещение о непригодности. ИП передается в ремонт, после ремонта подвергается поверке.



G1 – установка УППУ-1М

W1 – ваттметр (Д5105 (Д50563) для модификаций с входным током 0,5-1,0 А или Д5106 (Д50562) для модификаций с входным током 2,5-5,0 А);

A1 – амперметр переменного тока Д 50541;

V1 – вольтметр Д50552;

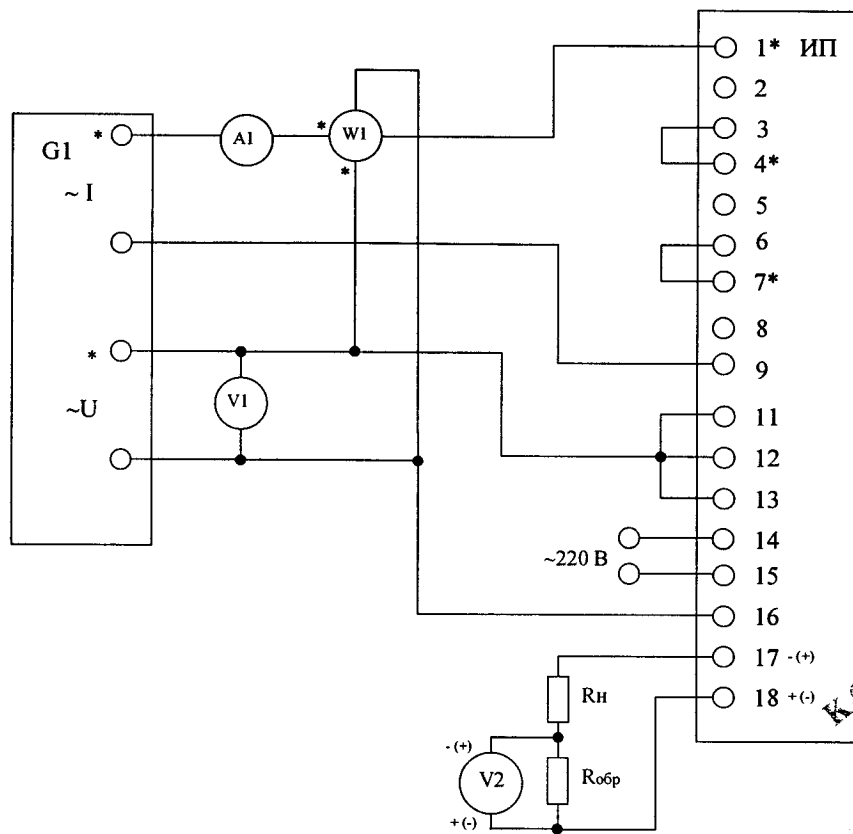
V2 – компаратор напряжений Р3003;

Rобр – катушка сопротивления образцовая Р331 сопротивлением 100 Ом;

Rн – магазин сопротивлений Р33;

ИП – проверяемый преобразователь;

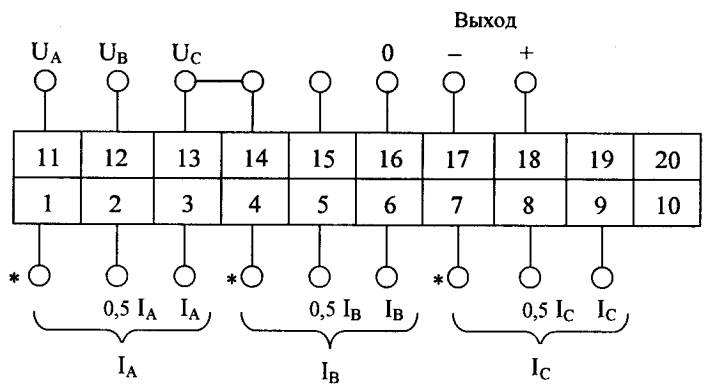
Рисунок Б.7 - Схема проверки ИП Е848М/8, Е848М/10, Е848М/13, Е848М/14 в однофазном включении



G1 – установка УППУ-1М
 W1 – ваттметр (Д5105 (Д50563) для модификаций с входным током 0,5-1,0 А или Д5106 (Д50562) для модификаций с входным током 2,5-5,0 А);
 A1 – амперметр переменного тока Д50541;
 V1 – вольтметр Д50552;
 V2 – компаратор напряжений Р3003;
 Rобр – катушка сопротивления образцовая Р331 сопротивлением 100 Ом;
 Rн – магазин сопротивлений Р33;
 ИП – поверяемый преобразователь;

Рисунок Б.6 - Схема проверки ИП Е848М/3, Е848М/4 в однофазном включении

Приложение А
 (обязательное)



вывод 15 используется только при проверке в однофазном включении

Рисунок А.2 – Схема подключения ИП Е848М/1, Е848М/2, Е848М/5

КОПИЯ ВЕРНА:
 Г.п. Бухгалтер
 Шашков М.В.
 Г.Т. В.Б.С.К. *
 Минск Беларусь

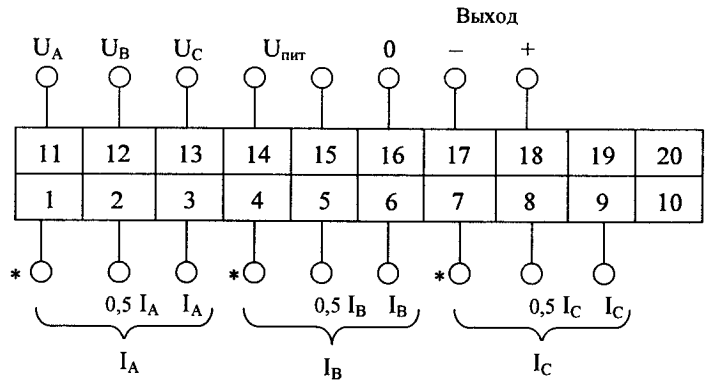


Рисунок А.3 – Схема подключения ИП Е848М/3, Е848М/4

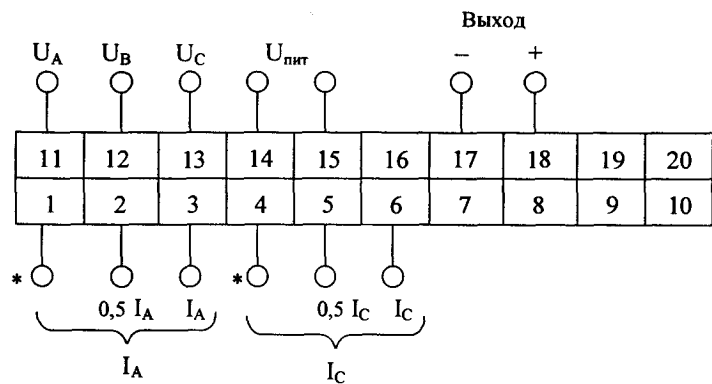
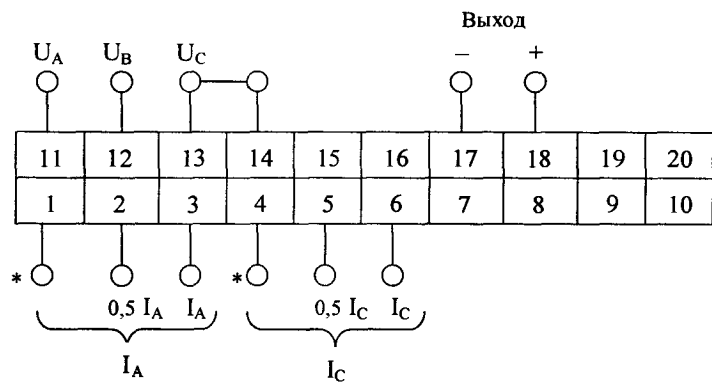
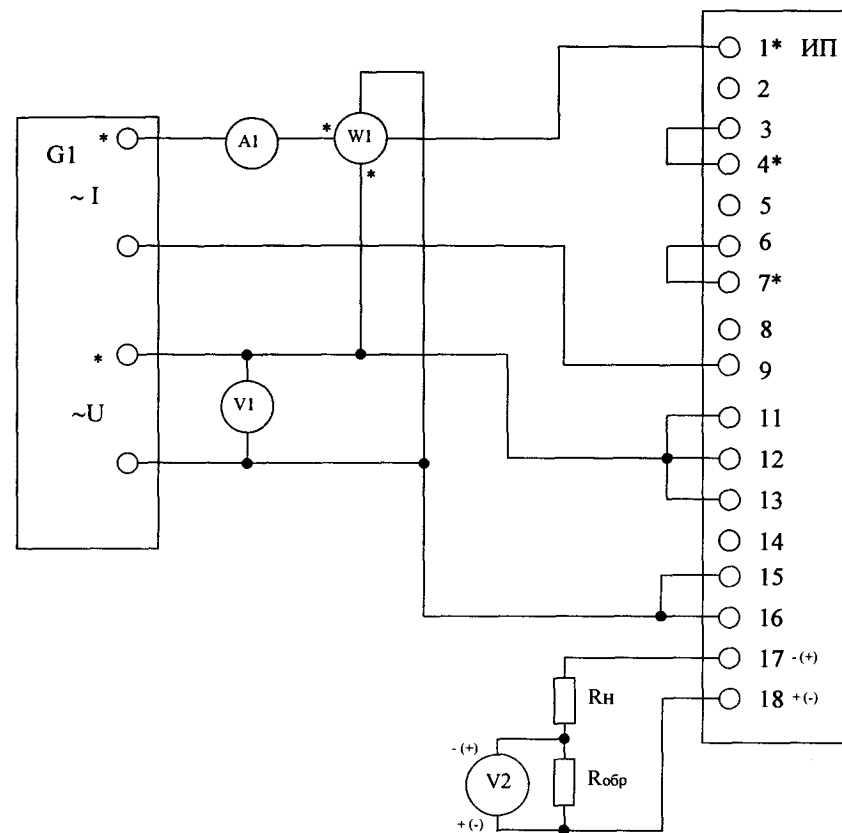


Рисунок А.4 – Схема подключения ИП E848M/6, E848M/7, E848M/9, E848M/11, E848M/12



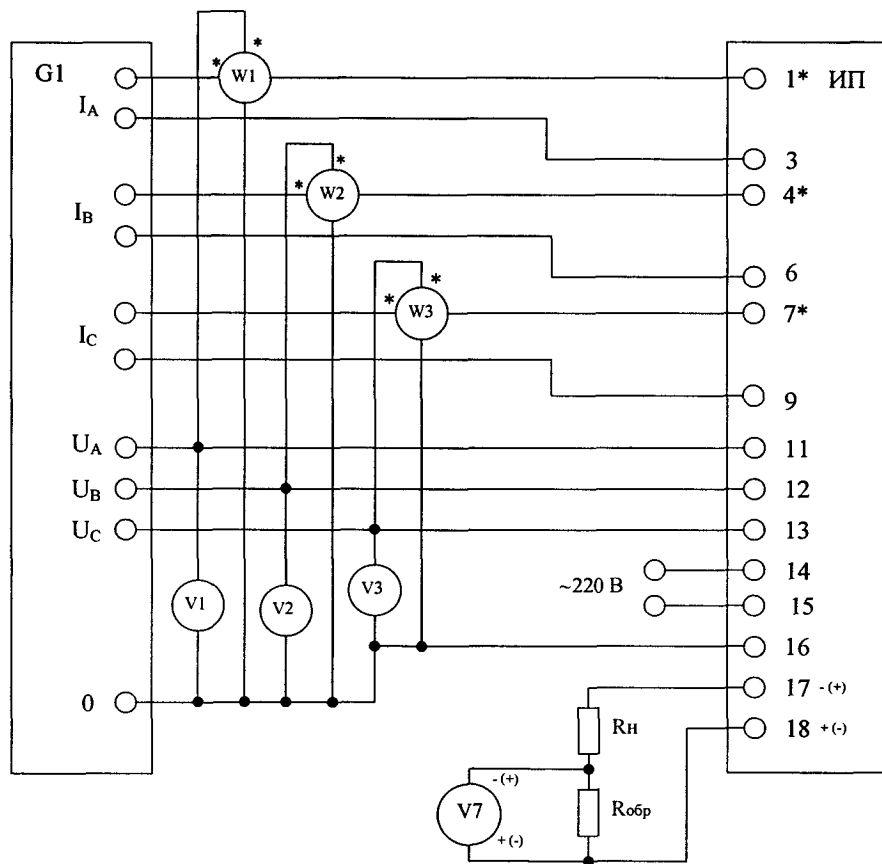
Выход 14 соединяется с выводом 13 при проверке ИП в однофазном включении

Рисунок А.5 – Схема подключения ИП E848M/8, E848M/10, E848M/13, E848M/14



- G1 – установка УППУ-1М
- W1 – ваттметр (Д5105 (Д50563) для модификаций с входным током 0,5-1,0 А или Д5106 (Д50562) для модификаций с входным током 2,5-5,0 А);
- A1 – амперметр переменного тока Д50541;
- V1 – вольтметр Д50552;
- V2 – компаратор напряжений Р3003;
- Rобр – катушка сопротивления образцовая Р331 сопротивлением 100 Ом;
- Rн – магазин сопротивлений Р33;
- ИП – проверяемый преобразователь;

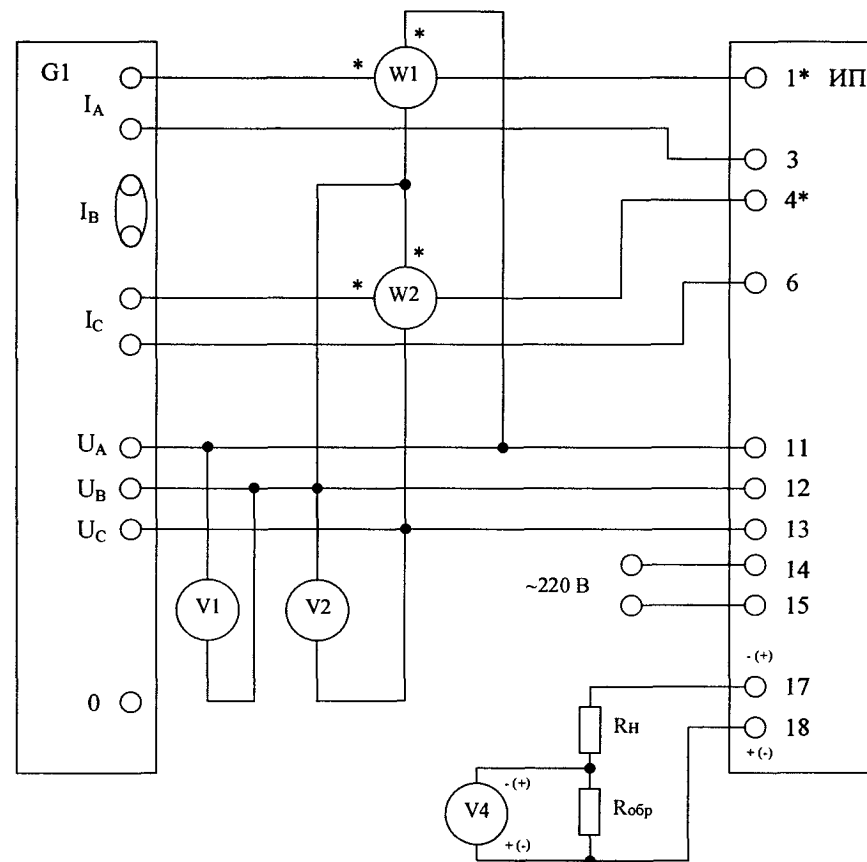
Рисунок Б.5 - Схема проверки ИП E848M/1, E848M/2, E848M/5 в однофазном включении



G1 – установка МГ6800;
 W1- W3 – ваттметр (Д5105 (Д50563) для модификаций с входным током 0,5-1,0 А или Д5106 (Д50562) для модификаций с входным током 2,5-5,0 А);
 V1 – V3 – вольтметр Д50552;
 V4 – компаратор напряжений Р3003;
 Rобр – катушка сопротивления образцовая Р331 сопротивлением 100 Ом;
 Rн – магазин сопротивлений Р33;
 ИП – поверяемый преобразователь;
 * в скобках приведены значения для $\cos \varphi = -1$

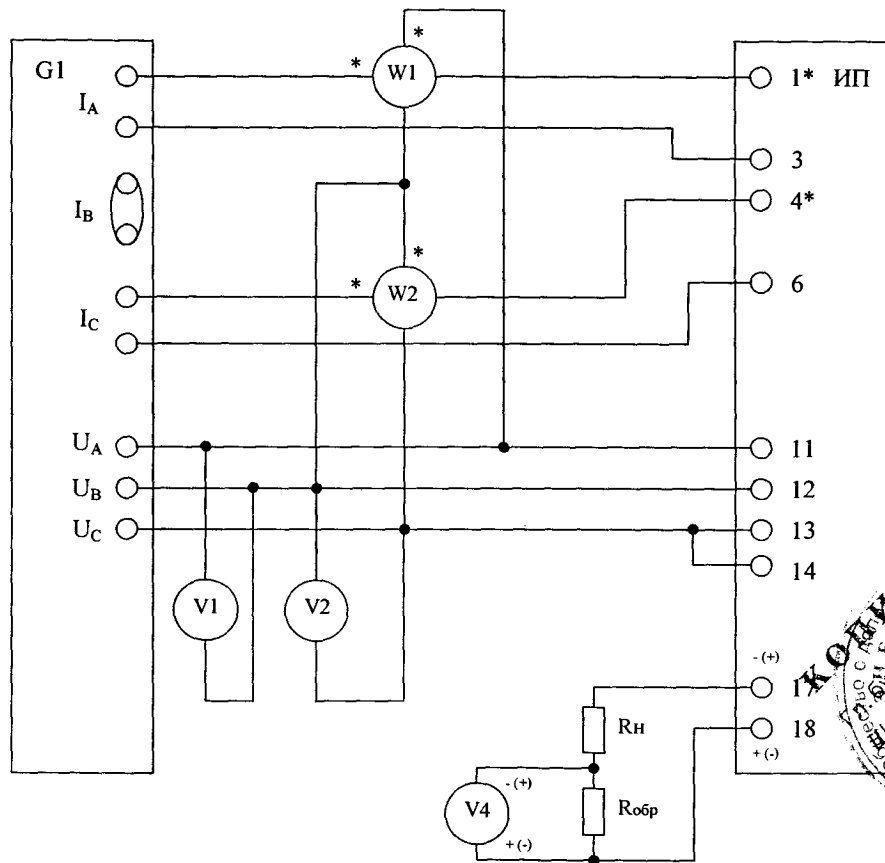
Рисунок Б.4 – Схема проверки ИП Е848М/3, Е848М/4 при помощи трех ваттметров

Приложение Б
 (рекомендуемое)



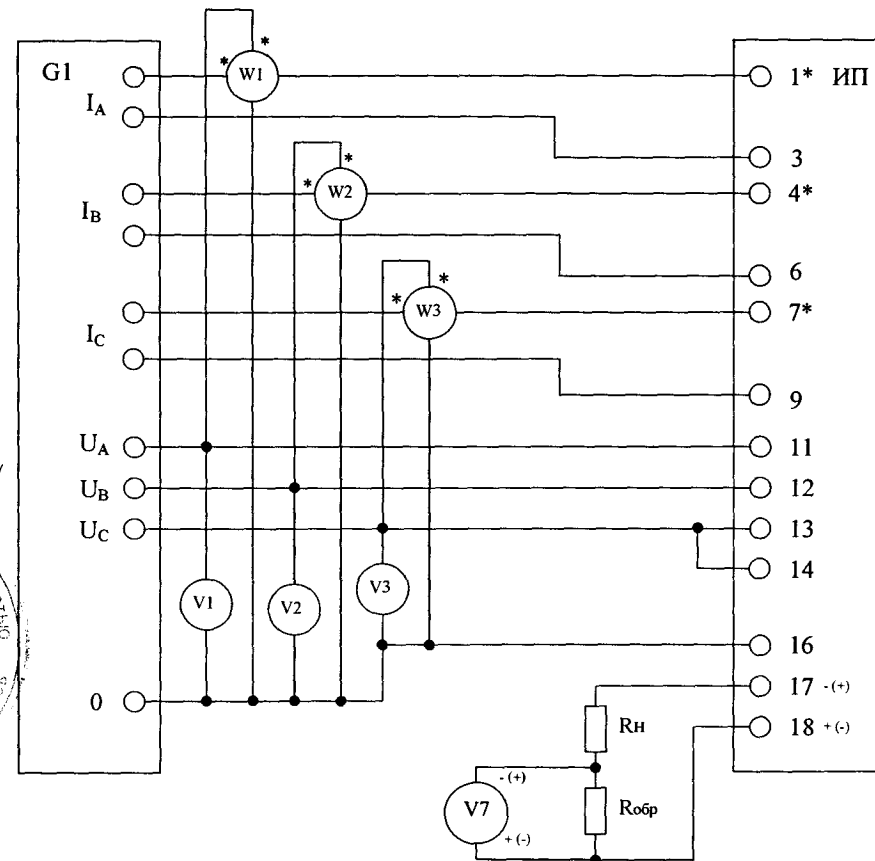
G1 – установка МГ6800
 W1, W2 – ваттметр (Д5105 (Д50563) для модификаций с входным током 0,5-1,0 А или Д5106 (Д50562) для модификаций с входным током 2,5-5,0 А);
 V1, V2 – вольтметр Д50552;
 V4 – компаратор напряжений Р3003;
 Rобр – катушка сопротивления образцовая Р331 сопротивлением 100 Ом;
 Rн – магазин сопротивлений Р33;
 ИП – поверяемый преобразователь;
 * в скобках приведены значения для $\cos \varphi = -1$

Рисунок Б.1 – Схема проверки ИП Е848М/6, Е848М/7, Е848М/9, Е848М/11, Е848М/12 с помощью двух ваттметров



G1 – установка МГ6800
 W1, W2 – ваттметр (Д5105 (Д50563) для модификаций с входным током 0,5-1,0 А или Д5106 (Д50562) для модификаций с входным током 2,5-5,0 А);
 V1, V2 – вольтметр Д50552;
 V4 – компаратор напряжений Р3003;
 Rобр – катушка сопротивления образцовая Р331 сопротивлением 100 Ом;
 Rн – магазин сопротивлений Р33;
 ИП – поверяемый преобразователь;
 * в скобках приведены значения для $\cos \varphi = -1$

Рисунок Б.2 – Схема проверки ИП Е 848М/8, Е848М/10, Е848М/13, Е848М/14 с помощью двух ваттметров



G1 – установка МГ6800;
 W1- W3 – ваттметр (Д5105 (Д50563) для модификаций с входным током 0,5-1,0 А или Д5106 (Д50562) для модификаций с входным током 2,5-5,0 А);
 V1 – V3 – вольтметр Д50552;
 V4 – компаратор напряжений Р3003;
 Rобр – катушка сопротивления образцовая Р331 сопротивлением 100 Ом;
 Rн – магазин сопротивлений Р33;
 ИП – поверяемый преобразователь;
 * в скобках приведены значения для $\cos \varphi = -1$

Рисунок Б.3 – Схема проверки ИП Е848М/1, Е848М/2, Е848М/5 при помощи трех ваттметров