

ОКП 66 8233

УТВЕРЖДАЮ
В части раздела 4 «Поверка»
Начальник испытательного центра
ФБУ «Краснодарский ЦСМ»



В.И. Даценко

«05» октября 2016 г.

УТВЕРЖДАЮ
Генеральный директор
ЗАО «НПК «МЕРА»



В.Г. Суровенный

2016 г

КАЛИБРАТОР ПОСТОЯННОГО НАПРЯЖЕНИЯ И ТОКА Н4-19

РУКОВОДСТВО ПО ЭКСПЛУАТАЦИИ

МЕРА.411572.001 РЭ

СОДЕРЖАНИЕ

1. ОПИСАНИЕ И РАБОТА.....	3
1.1. Назначение прибора.....	3
1.2. Технические характеристики.....	3
1.3. Состав комплекта прибора.....	6
1.4. Устройство и работа.....	6
1.5. Средства измерения.....	8
1.6. Маркирование и пломбирование.....	8
1.7. Упаковка.....	8
2. ИСПОЛЬЗОВАНИЕ ПО НАЗНАЧЕНИЮ.....	9
2.1. Меры безопасности.....	9
2.2. Подготовка к работе.....	9
3. ИСПОЛЬЗОВАНИЕ И ПОРЯДОК РАБОТЫ.....	10
3.1. Передняя и задняя панель, назначение кнопок	10
3.2. Порядок работы.....	10
4 ПОВЕРКА.....	11
4.1. Общие положения.....	11
4.2. Операции и средства поверки.....	11
4.3. Проведение поверки.....	11
4.4. Оформление результатов поверки.....	16
5. УСТРАНЕНИЕ НЕИСПРАВНОСТЕЙ.....	16
6. ПРАВИЛА ХРАНЕНИЯ	16
7. ТРАНСПОРТИРОВАНИЕ.....	16
8. УТИЛИЗАЦИЯ.....	16
Приложение 1.....	18
Приложение 2.....	19
Приложение 3.....	20

Руководство по эксплуатации предназначено для изучения прибора, его характеристик и правил его эксплуатации.

1. ОПИСАНИЕ И РАБОТА

1.1. Назначение прибора

1.1.1. Калибратор постоянного напряжения и тока Н4-19 - многофункциональный цифровой измерительный прибор. Предназначен для воспроизведения напряжений и силы постоянного тока, с целью поверки и калибровки вольтметров постоянного тока, в том числе стрелочных на месте их установки за счет мобильности прибора и малого времени установления рабочего режима.

Прибор обеспечивает следующие функции:

- воспроизведение напряжений постоянного тока;
- воспроизведение силы постоянного тока;

В приборе предусмотрена цифровая индикация воспроизводимых значений выходного напряжения и силы тока. Формат представления числовой информации - 5 десятичных разрядов.

1.1.2 Нормальными условиями эксплуатации калибратора являются:

- температура окружающего воздуха – $(23 \pm 5)^\circ\text{C}$;
- относительная влажность окружающего воздуха – 30-80 %;
- атмосферное давление – 84-106 кПа (630-795 мм рт. ст.);
- напряжение питающей сети – (220 ± 10) В;
- частота промышленной сети – (50 ± 2) Гц.

1.2. Технические характеристики

1.2.1. Прибор Н4-19 соответствует требованиям технических условий и комплекта конструкторской документации согласно МЕРА.411572.001

1.2.2. Основные характеристики прибора в режимах воспроизведения напряжений и силы постоянного приведены в таблицах 1.1 - 1.2.

Таблица 1.1 - Воспроизведение напряжения постоянного тока

Предел Уп	Диапазон воспроизво- димых напряжений	Шаг установки выходного на- пряжения	Предел допускаемой отно- сительной погрешности, ±
1 В	0-999990 мкВ	10 мкВ	0.05 % от U_x + 20 мкВ
10 В	1-9,9999 В	100 мкВ	0.05 % от U_x + 0.2 мВ
100 В	10-99,999 В	1 мВ	0.05 % от U_x + 2 мВ
1000 В	100-999,99 В	10 мВ	0.05 % от U_x + 20 мВ
Примечание. U_x – установленное значение напряжения			

Таблица 1.2 - Воспроизведение силы постоянного тока

Предел Ип	Диапазон воспроизво- димых значе- ний силы тока	Шаг уста- новки силы тока	Предел допускаемой отно- сительной погрешности, ±	Напряжение на на- грузке не менее
200 мА	0-199990 мкА	10 мкА	0.06 + от I_x + 20 мкА	3,8 В
Примечание. I_x – установленное значение силы тока				

1.2.3. Нагрузочные характеристики прибора и уровень его переменных составляющих (пульсаций) на его выходе проведены в таблице 1.3.

Таблица 1.3 - Нагрузочные характеристики прибора

Диапазон воспроизводимых напряжений	Максимальный ток нагрузки при нормируемом значении погрешности	Уровень пульсаций (СКЗ) в полосе частот до 5 кГц не более
0-999990 мкВ	Ограничен $R_{\text{вых}} = 0,07 \text{ Ом}$	0,2 мВ
1-9,9999 В	50 мА	0,5 мВ
10-99,999 В	50 мА	1 мВ
100-999,99 В	5 мА	5 мВ

1.2.4 Прибор обеспечивает установку с помощью органов управления, расположенных на передней панели следующих режимов и выполнение следующих функций:

- выбора режима работы (воспроизведение напряжения или силы тока);
- выбора одного из четырех диапазонов и установку выходного напряжения с заданным шагом;
- визуальную индикацию значения выходного напряжения или тока (формат представления числовой информации - 5 десятичных разрядов);
- автоматическое отключение нагрузки в случае превышения максимально допустимого тока или мощности в нагрузке с информацией пользователя о перегрузке.

1.2.5. Прибор обеспечивает среднее время установления выходных показаний с нормируемой погрешностью не более чем за 10 секунд.

1.2.6. Электрическая изоляция выдерживает без пробоя и поверхностного перекрытия испытательное напряжение:

- 1500 В синусоидальной формы частотой 50 Гц между сетевыми цепями прибора и корпусом;

1.2.7. Электрическое сопротивление изоляции между цепями питания прибора и его корпусом, выходными клеммами, не менее:

- в нормальных условиях применения - 20 МОм;
- при повышенной температуре - 5 МОм;

1.2.8. Прибор обеспечивает свои технические характеристики в пределах норм, установленных ТУ, по истечении времени установления рабочего режима, равного 30 мин.

1.2.9. Прибор допускает непрерывную работу в рабочих условиях в течение времени не менее 24 ч при сохранении своих технических характеристик в пределах норм, установленных в ТУ.

1.2.10. Прибор сохраняет свои технические характеристики в пределах норм, установленных ТУ, при питании его от сети переменного тока напряжением (220 ± 22) В с частотой $(50 \pm 2,0)$ Гц и содержанием гармоник не более 5 %.

1.2.11. Мощность, потребляемая прибором от сети питания при номинальном напряжении, не превышает 60 ВА.

1.2.12. Напряжение промышленных радиопомех (ИРП), создаваемых прибором, не должно превышать значений, приведенных в таблице 1.4

Напряженность поля промышленных радиопомех, создаваемых прибором не превышает, значений приведенных в таблице 1.5

Таблица 1.4– Допустимые значения напряжения ИРП

Полоса частот, МГц	Напряжение U_c , дБ (относительно 1 мкВ)	
	Квазипиковое значение	Среднее значение
0,15 – 0,5	66 - 56	56 – 46
0,5 – 5	56	46
5 – 30	60	50

Примечания.
 1. На граничной частоте нормой является меньшее значение напряжения ИРП.
 2. В полосе частот от 0,15 до 0,5 МГц допустимые значения напряжения вычисляются как:
 $U_c = 66 - 19,1 \lg f / 0,15$ для квазипиковых значений и $U_c = 56 - 19,1 \lg f / 0,15$ для средних значений, где f – частота измерений в мегагерцах

Таблица 1.5 – Допустимые значения напряженности поля ИРП

Полоса частот, МГц	Напряженность поля при измерительном расстоянии 10 м, дБ (относительно 1 мкВ/м), квазипиковое значение
30 – 220	30
220 – 900	37

Примечание – На граничной частоте нормой является меньшее значение напряженности поля ИРП

1.2.13. По устойчивости и прочности к воздействию климатических факторов прибор соответствует требованиям установленным для группы приборов 2 по ГОСТ 22261-94 с пределами рабочих температур окружающей среды от 10 до 35 °С.

По устойчивости к механическим воздействиям прибор должен соответствовать требованиям группы 2 по ГОСТ 22261-94), за исключением устойчивости и прочности воздействия ударов при свободном падении *и относиться к аппаратуре наземной техники по ГОСТ РВ 20.39.304-98 (группа 1.1 таблицы 2).*

Требования не предъявляются (испытания не проводятся) к стойкости, прочности и устойчивости к следующим внешним воздействующим факторам: синусоидальной вибрации, механическому удару многократного действия, пониженной влажности, солнечному излучению, атмосферным выпадающим и конденсированным осадкам, соляному туману, плесневым грибкам, статической и динамической пыли, рабочим дегазирующим растворам и агрессивным средам.

1.2.14. Прибор обеспечивает следующие параметры надежности, долговечности и ремонтно-пригодности:

- средняя наработка на отказ не менее 20000 ч;
- гамма-процентный ресурс не менее 20000 ч при $g = 90 \%$;
- гамма-процентный срок службы прибора не менее 15 лет при $g = 80 \%$;
- гамма-процентный срок сохраняемости не менее 10 лет для отапливаемых хранилищ или 5 лет для неотапливаемых хранилищ при $g = 80 \%$;
- среднее время восстановления работоспособного состояния не более 60 мин;
- вероятность отсутствия скрытых отказов прибора за межповерочный интервал 24 мес. при среднем коэффициенте использования 0,23 не менее 0,9.

1.2.15. Конструктивное исполнение прибора соответствует чертежам МЕРА.411572.002. Габаритные размеры прибора, потребительской тары, транспортной тары приведены в приложении 3.

1.2.16. Качество сборки, монтажа и внешний вид прибора и ЗИП-О соответствуют конструкторской и действующей нормативно - технической документации.

1.2.17. Масса прибора не более 3,5 кг. Масса прибора в потребительской таре не более 5,5 кг.

1.3. СОСТАВ КОМПЛЕКТА ПРИБОРА

1.3.1. Состав комплекта поставки прибора приведен в таблице 1.6

Таблица 1.6

Обозначение	Наименование	Кол.	Примечание
МЕРА.411572.002	Калибратор Н4-19	1	
<u>Запасные части и принадлежности (ЗИП)</u>			
МЕРА.685061.008	Кабель соединительный	1	Черный, штырь – штырь
МЕРА.685061.008-01	Кабель соединительный	1	Белый, штырь – штырь
МЕРА.685061.010	Соединитель	1	Красный, штырь – штырь
МЕРА.685061.010-01	Соединитель	1	Черный, штырь – штырь
Fingerguard Shrouded 446-967 red	Крокодил		Красный
Fingerguard Shrouded 446-967 black	Крокодил		Черный
ОЮ0.481.005 ТУ	Вставка плавкая ВП2Б-1В 2.0А 250 В	2	Сетевая
Н05VV-F	Шнур соединительный	1	Сетевой
BESKIN 1901/1	Кейс средний, черный (в комплекте с плечевым ремнем)	1	Для хранения и транспортирования
<u>Эксплуатационная документация</u>			
МЕРА.411572.001РЭ	Калибратор Н4-19. Руководство по эксплуатации.	1	
МЕРА.411572.001ФО	Калибратор Н4-19. Формуляр	1	

1.4. УСТРОЙСТВО И РАБОТА

Внешний вид и нумерация кнопок показан на рисунке 1.1

1.4.1. Прибор имеет два режима работы:

- 1) Воспроизведение напряжений постоянного тока;
- 2) Воспроизведение силы постоянного тока.

Функционально он состоит из следующих основных узлов:

- управляемого высоковольтного источника (УВИ);
- усилителя напряжения постоянного тока (УНПТ);
- источника опорного напряжения (ИОН);
- ЦАП, АЦП, микроконтроллера.

УВИ формируют питание для УНПТ, и его значение зависит от выходного напряжения усилителя. На вход УНПТ подается высокостабильные напряжения, формируемые с помощью ИОН и ЦАП. Блок-схема прибора приведена на рис. 1.2.



Рисунок 1.1 – Внешний вид и нумерация кнопок прибора Н4-19

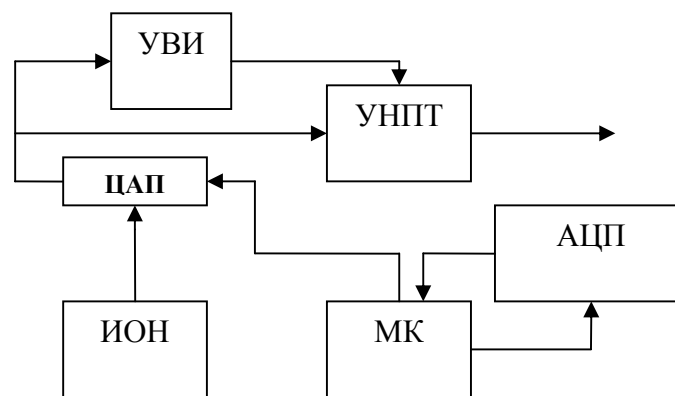


Рисунок. 1.2 Блок схема прибора Н4-19

1.4.2. В приборе предусмотрена защита от перегрузки посредством отключения высоковольтного источника и быстрого разряда выходного напряжения при значениях мощности в нагрузке более 20 Вт или силы тока, значение которого превышает 100мА. При этом на индикаторе появляется информационное сообщение о перегрузке. Блок-схема защиты от перегрузки приведена на рис. 1.3.

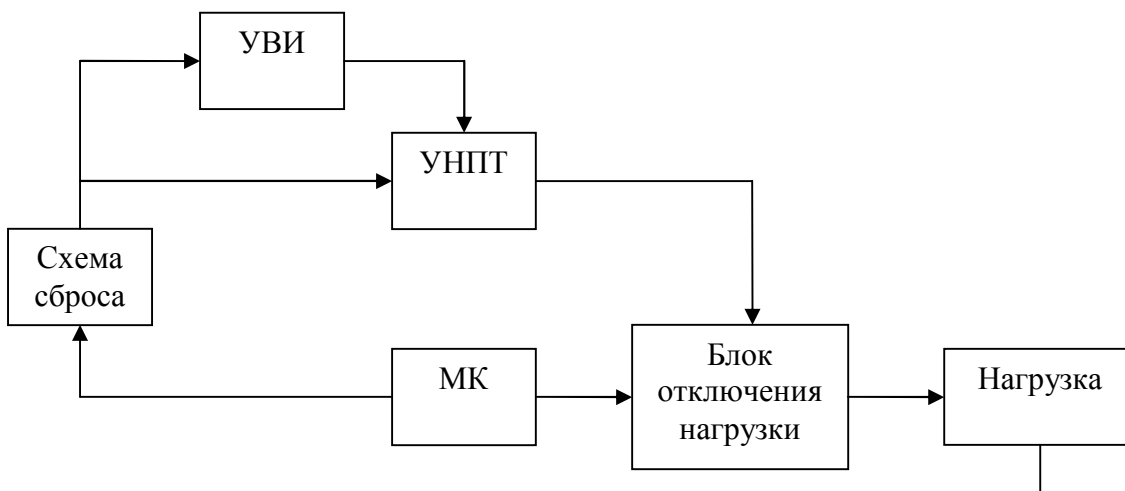


Рисунок 1.3

1.5 СРЕДСТВА ИЗМЕРЕНИЯ

1.5.1 Средства измерения, необходимые для поверки, регулировки и технического обслуживания прибора, приведены в таблице 1.7.

Таблица 1.7. Перечень средств измерений и принадлежностей для поверки.

Наименование	Тип СИ или обозначение ТУ	Используемые основные технические характеристики СИ	Примечание
Мера электрического сопротивления постоянного тока многозначная	Р3026	Воспроизведения сопротивления от 10 Ом до 100 кОм с погрешностью $\pm(0,05 - 0,1) \%$	
Мультиметр	В7-64/1	Измерение: - постоянного напряжения от 10 мкВ до 1000 В с погрешностью 0,005%; силы постоянного тока до 2 А с погрешностью 0,02%; сопротивления от 0 Ом до 10 МОм;	
Катушка электрического сопротивления	Р321	Номинальное сопротивление 1 Ом с погрешностью не более 0,02%	С допускаемым током до 0,3 А

1.6 МАРКИРОВАНИЕ И ПЛОМБИРОВАНИЕ

1.6.1. На лицевой панели прибора нанесены наименование и тип прибора, наименование функций кнопочной панели.

1.6.2. На лицевой панели прибора над гнездом подключения выходного тока нанесен символ «I», над гнездом подключения общего провода нанесен символ «⊥».

1.6.3. На лицевой панели прибора над гнездом подключения нагрузки нанесен символ «U».

1.6.4. Пломбирование прибора производится двумя пломбами в средних крепежных гнездах на нижней стороне корпуса.

1.7. УПАКОВКА

1.7.1. В состав тары входят:

- транспортный ящик, предназначенный для перевозок прибора на большие расстояния и длительного хранения;

- укладочный ящик (кейс), предназначенный для кратковременного хранения прибора, а также для защиты от механических повреждений при транспортировании к месту эксплуатации. При поставке укладочный ящик находится внутри транспортного и содержит прибор и принадлежности, необходимые для работы с ним.

1.7.2 Распаковывание прибора производится в следующем порядке:

- снять верхнюю крышку ящика транспортного;
- обеспечить доступ к укладочному ящику (кейсу);
- извлечь укладочный ящик;
- снять с укладочного ящика оберточную бумагу;
- извлечь прибор и принадлежности из укладочного ящика.

1.7.3 Повторное упаковывание прибора выполняется в следующей последовательности:

- поместить прибор и принадлежности в укладочный ящик;
- поместить укладочный ящик в полиэтиленовый пакет. Во избежание накопления влаги упаковку рекомендуется проводить в помещении с нормальным уровнем влажности;
- обернуть укладочный ящик оберточной бумагой и обвязать шпагатом;
- выстлать транспортный ящик внутри битумной бумагой;

- уложить на дно ящика картон гофрированный, выдержав толщину слоя 40 мм;
- поместить укладочный ящик в упаковку и заполнить пространство с боков и под верхней крышкой гофрированным картоном, обеспечив плотное заполнение;
- закрепить крышку ящика гвоздями;
- обить ящик металлической лентой;
- опломбировать ящик;

2. ИСПОЛЬЗОВАНИЕ ПО НАЗНАЧЕНИЮ

2.1. Меры безопасности

2.1.1. По требованиям безопасности прибор должен соответствовать ГОСТ 22261-94, ГОСТ Р 52319-2005. Класс защиты I.

2.1.2 Внимание! Прибор Н4-19 является источником опасного напряжения до 1000 В, которое может выдаваться на его выходные гнезда. Поэтому подключение к выходным гнездам калибратора и отключение нагрузки осуществляется только после нажатия кнопки «б» (символ X), в этот момент на индикаторе появляется информация о действующем диапазоне.

2.1.3 Источниками опасного напряжения 220 В, 50 Гц в приборе являются сетевые цепи:

- первичная обмотка сетевого трансформатора;
- выводы сетевого предохранителя;
- сетевые разъем и фильтр;
- тумблеры включения прибора.

2.1.4 К пользованию прибором могут быть допущены лица, аттестованные для работы с напряжением до 1000В, прошедшие инструктаж о мерах безопасности при работе с радиоизмерительными приборами и изучившие настоящее техническое описание и инструкцию по эксплуатации.

2.2. Подготовка к работе.

2.2.1 Разместить прибор на рабочем месте, обеспечив удобство и безопасность его обслуживания и предохранив от воздействия прямых солнечных лучей.

ВНИМАНИЕ! Перфорация корпуса должна быть открыта. Перегрев прибора недопустим.

2.2.2 Убедиться, что в розетке питания обеспечивается надежное соединение с заземляющим контактом вилки сетевого соединительного кабеля, причем соединение этого контакта с заземлением происходит раньше, а отсоединение позже контактирования с линиями 220 В.

2.2.3 Проверить комплектность прибора и ознакомиться с настоящим руководством по эксплуатации.

2.2.4 Произвести внешний осмотр прибора и его принадлежностей для выявления видимых механических повреждений, нарушения изоляции кабелей, коррозии контактирующих поверхностей присоединительных устройств, препятствующих эксплуатации прибора и принадлежностей.

2.2.5 Проверить исправность сетевых предохранителей и при необходимости заменить.

3. ИСПОЛЬЗОВАНИЕ ПРИБОРА И ПОРЯДОК РАБОТЫ

3.1. Передняя и задняя панель, назначение кнопок.

3.1.1. Передняя панель прибора и нумерация кнопок представлена на рисунке 1.1.

3.1.2. На передней панели прибора расположен индикатор, клавиатура, выходные гнезда напряжения, выходные гнезда тока, гнездо подключения общего провода. На задней панели прибора расположен сетевой разъем с предохранителем, тумблер включения питания, заземляющий контакт.

3.1.3. Прибор имеет шесть кнопок, которые функционально можно разделить на два блока:

1) В блок редактирования входят кнопки 1-4:

- Кнопка 1 «←» – при каждом нажатии переводит курсор на один разряд влево;
- Кнопка 2 «↓» - при каждом нажатии уменьшает на один содержимое выбранного разряда.
- Кнопка 3 «↑» - при каждом нажатии увеличивает на один содержимое выбранного разряда.
- Кнопка 4 «→» – при каждом нажатии переводит курсор на один разряд вправо;

2) В блок выбора режима входят кнопки (5-6).

- Кнопка «5» - кнопка выбора. **Активна после нажатия кнопки «6»**. При каждом ее нажатии последовательно переводит прибор в следующий диапазон воспроизведения.

- Кнопка «6» - вызов «меню». При ее однократном нажатии происходит отключение нагрузки от выходного напряжения и на индикатор выводится информация о действующем диапазоне. Повторное нажатие этой же кнопки приводит к подключению нагрузки выходного напряжения и установке соответствующего диапазона. Второе назначение данной кнопки - возврат прибора в штатный режим работы при перегрузке.

3.1.4. Прибор имеет следующие выходные гнезда:

- 1) Выходное гнездо «U» – для подключения потенциального входа нагрузки в режиме калибратор постоянного напряжения, (высокий потенциал, гнездо красного цвета);
- 2) Выходное гнездо «U» – для подключения потенциального входа нагрузки в режиме калибратор постоянного напряжения (низкий потенциал, гнездо черного цвета);
- 3) Гнездо «I» – для подключения входа нагрузки в режиме калибратор постоянного тока (гнездо белого цвета);
- 4) Гнездо «I» – для подключения входа нагрузки в режиме калибратор постоянного тока (гнездо черного цвета);
- 5) Входное гнездо «⊥» – для подключения общего провода (гнездо черного цвета);

3.2. Порядок работы.

3.2.1 Для включения прибора необходимо на задней панели перевести тумблер в состояние «включено». Через несколько секунд на индикаторе появляется сообщение о версии программного обеспечения прибора «Н419 1.1». После чего устанавливается нулевое значение напряжения соответствующее диапазону 0-1 В. При этом, активен младший разряд индикатора (мерцает с частотой примерно 1 Гц).

3.2.2. Для выбора другого выходного напряжения в рамках установленного диапазона с помощью кнопок редактирования и в соответствии п.3.1.3. с точностью до 5 знаков устанавливается любое другое значения напряжения.

3.2.3. Включение следующего диапазона напряжения осуществляется **только при отключенной нагрузке** однократным нажатием кнопки «6» либо установкой в старшем разряде максимально или минимально возможного значения и нажатием соответственно кнопки «↑» или «↓», при этом отключится выходное напряжение и на экране индикатора появится информация о действующем диапазоне. Последовательным нажатием кнопки «5» выбирается один из диапазонов, и снова нажимается кнопка 6. После чего на индикаторе в течение 30 секунд появляется надпись «УСТАНОВКА ДИАПАЗОНА» или «УСТАНОВКА ДИАП. ТОКА».

3.2.4. Подключение нагрузки к выходным гнездам напряжения или ее отключение осуществляется только при отключенном высоковольтном источнике (нажата кнопка 6 выбора диапазона, на индикаторе появляется надпись: «ДИАПАЗОН __»)

3.2.5. Выходное значение напряжение прибора выводится на гнезда «U♂», выходное значение силы тока на гнезда «I♂».

4. ПОВЕРКА

4.1. Общие положения

4.1.1. Перед проведением поверки прибора производится его контрольный осмотр.

При контрольном осмотре проверяется целостность корпуса прибора, кнопок, разъемов и соединительных кабелей и кабеля питания.

4.2. Операции и средства поверки

4.2.1. Интервал между поверками прибора составляет 1 год.

Метрологические параметры прибора сохраняются при выполнении следующих условий:

- 1) не проводить замену элементов электрической схемы;
- 2) не допускать продолжительного воздействия предельных температур, высокой влажности или агрессивных сред, приводящих к деградации параметров элементов и разрушению конструкции.

4.2.2. Поверку прибора выполнять в нормальных условиях эксплуатации: при температуре (23 ± 5) °С и влажности до 80 %.

4.2.3. При проведении поверки прибора в качестве средств поверки должны применяться мультиметр В7-64/1 (2 шт.), мера электрического сопротивления постоянного тока многозначная Р3026 и катушка электрического сопротивления Р321, поверенные в установленном порядке.

Допускается применение аналогичных средств поверки, обеспечивающих определение метрологических характеристик калибраторов с требуемой точностью.

4.3. Проведение поверки.

4.3.1. Поверку прибора начинают с проверки исправности его кнопок, стартовой засветки индикатора, идентификационных данных программного обеспечения, включения всех режимов работы.

Для включения прибора необходимо перевести тумблер на задней панели в состояние «включено». Через несколько секунд на индикаторе должно появляться сообщение о программном обеспечении прибора (ПО) - «Н419 1.1» - , что соответствует версии ПО «1.1». При появлении сообщения отличного от - «Н419 1.1» - прибор признается не пригодным к эксплуатации.

4.3.2. Проверка диапазонов, шага и относительной погрешности прибора в режиме воспроизведения напряжения осуществляется путем прямого измерения выходного напряжения прибора с помощью мультиметра В7-64/1 после прогрева поверяемого прибора в течении 30 мин. Схема подключения показана на рисунке 2.1.

Для чего в соответствии с разделом 3.2. настоящего руководства необходимо:

1. Включить прибор в режиме воспроизведения напряжения, диапазон -0 (0-999990 мкВ);
2. Установить показания на индикаторе прибора – 0,00000 В, зафиксировать показания мультиметра В7-64/1;
3. Установить показания на индикаторе прибора – 0,50000 В, зафиксировать показания мультиметра В7-64/1;
4. Перевести курсор на младший разряд (мерцает пятый символ после запятой). Нажать 9 раз кнопку 3 «↑» и убедиться в том, что показания мультиметра В7-64/1 увеличились на (90 ± 20) мкВ. Нажать 9 раз кнопку 2 «↓» и убедиться в том, что показания мультиметра В7-64/1 уменьшились на (90 ± 20) мкВ.
5. Установить показания на индикаторе прибора – 0,99999 В, зафиксировать показания мультиметра В7-64/1;
6. Включить прибор в режиме воспроизведения напряжения, диапазон -1 (1,0000-9,9999 В);
7. Установить показания на индикаторе прибора – 1,0000 В, зафиксировать показания мультиметра В7-64/1;
8. Установить показания на индикаторе прибора – 5,0000 В, зафиксировать показания мультиметра В7-64/1;
9. Перевести курсор на младший разряд (мерцает пятый символ после запятой). Нажать 9 раз кнопку 3 «↑» и убедиться в том, что показания мультиметра В7-64/1 увеличились на (900 ± 200) мкВ. Нажать 9 раз кнопку 2 «↓» и убедиться в том, что показания мультиметра В7-64/1 уменьшились на (900 ± 200) мкВ.

10. Установить показания на индикаторе прибора – 9,9999 В, зафиксировать показания мультиметра В7-64/1;

Включить прибор в режиме воспроизведения напряжения, диапазон -2 (10,000-99,999 В);

11. Установить показания на индикаторе прибора – 10,000 В, зафиксировать показания мультиметра В7-64/1;

12. Установить показания на индикаторе прибора – 50,000 В, зафиксировать показания мультиметра В7-64/1;

13. Перевести курсор на младший разряд (мерцает пятый символ после запятой). Нажать кнопку 9 раз кнопку 3 «↑» и убедиться в том, что показания мультиметра В7-64/1 увеличились на (9 ± 2) мВ. Нажать 9 раз кнопку 2 «↓» и убедиться в том, что показания мультиметра В7-64/1 уменьшились на (9 ± 2) мВ;

14. Установить показания на индикаторе прибора – 99,999 В, зафиксировать показания мультиметра В7-64/1;

15. Включить прибор в режиме воспроизведения напряжения, диапазон -3 (100,00-999,99 В);

16. Установить показания на индикаторе прибора – 100,00 В, зафиксировать показания мультиметра В7-64/1;

17. Установить показания на индикаторе прибора – 500,00 В, зафиксировать показания мультиметра В7-64/1;

18. Перевести курсор на младший разряд (мерцает пятый символ после запятой). Нажать 9 раз кнопку 3 «↑» и убедиться в том, что показания мультиметра В7-64/1 увеличились на (90 ± 20) мВ. Нажать 9 раз кнопку 2 «↓» и убедиться в том, что показания мультиметра В7-64/1 уменьшились на (90 ± 20) мВ.

19. Установить показания на индикаторе прибора – 999,99 В, зафиксировать показания мультиметра В7-64/1;

Таблица 3.1.

Диапазон В	Контрольная Точка	Интервал допускаемых выходных показаний мультиметра В7-64/1
0-1	0	± 20 мкВ
0-1	500000 мкВ	499730-500270 мкВ
0-1	999990 мкВ	999480-1000520 мкВ
1-10	1,0000 В	0,9993-1,0007 В
1-10	5,0000 В	4,9973-5,0027 В
1-10	9,9999 В	9,9948-10,0052 В
10-100	10,000 В	9,9930-10,0070 В
10-100	50,000 В	49,973-50,027 В
10-100	99,999 В	99,948-100,052 В
100-1000	100,00 В	99,930-100,070 В
100-1000	500,00 В	499,73-500,27 В
100-1000	999,99 В	999,48-1000,52 В

Результаты проверки считают удовлетворительными, если показания мультиметра В7-64/1 во всех поверяемых точках не выходят за пределы интервалов, указанных в таблице 3.1., а изменение содержимого младшего разряда на девять единиц увеличивает или уменьшает показания мультиметра В7-64/1 в зависимости от установленного диапазона напряжения соответственно на (90 ± 20) мкВ, (900 ± 200) мкВ, (9 ± 2) мВ, (90 ± 20) мВ.

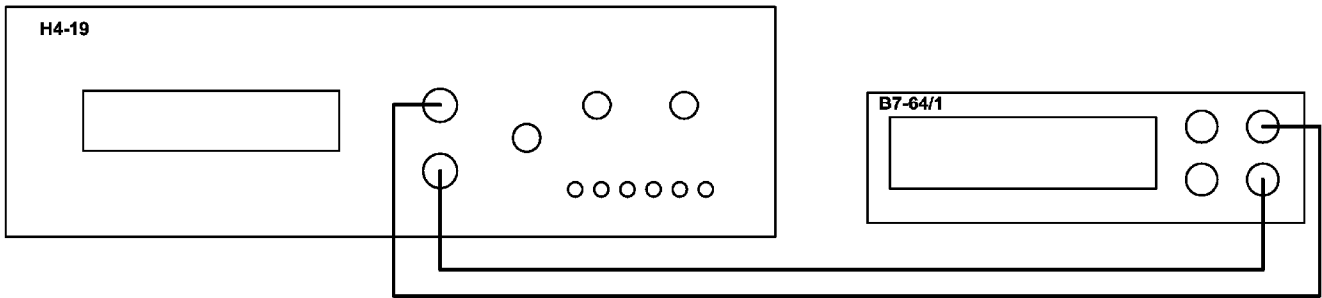


Рисунок 2.1

4.3.3. Проверка диапазонов, шага и основной погрешности калибратора в режиме воспроизведения силы постоянного тока осуществляется путем измерения падения напряжения на катушке электрического сопротивления P321 номинальным сопротивлением 1 Ом с помощью мультиметра В7-64/1. Схема подключения показана на рисунке 2.2

Для чего в соответствии с пунктами 3.2 настоящего руководства необходимо:

1. Включить прибор в режиме воспроизведения силы постоянного тока;
2. установить показания на индикаторе прибора – 0,00000 А, зафиксировать показания мультиметра В7-64/1;
3. установить показания на индикаторе прибора – 0,10000 А, зафиксировать показания мультиметра В7-64/1;
4. Перевести курсор на младший разряд (мерцает пятый символ после запятой). Нажать 9 раз кнопку 3 «↑» и убедиться в том, что показания мультиметра В7-64/1 увеличились на (90 ± 20) мкВ. Нажать кнопку 9 раз 2 «↓» и убедиться в том, что показания мультиметра В7-64/1 уменьшились на (90 ± 20) мкВ
5. установить показания на индикаторе прибора – 0,19999 А, зафиксировать показания мультиметра В7-64/1;

Таблица 3.2

Контрольная точка	Интервал допускаемых выходных показаний мультиметра В7-64/1
0	± 20 мкВ
100000 мкА	099920-100080 мкВ
199990 мкА	199860-200140 мкВ

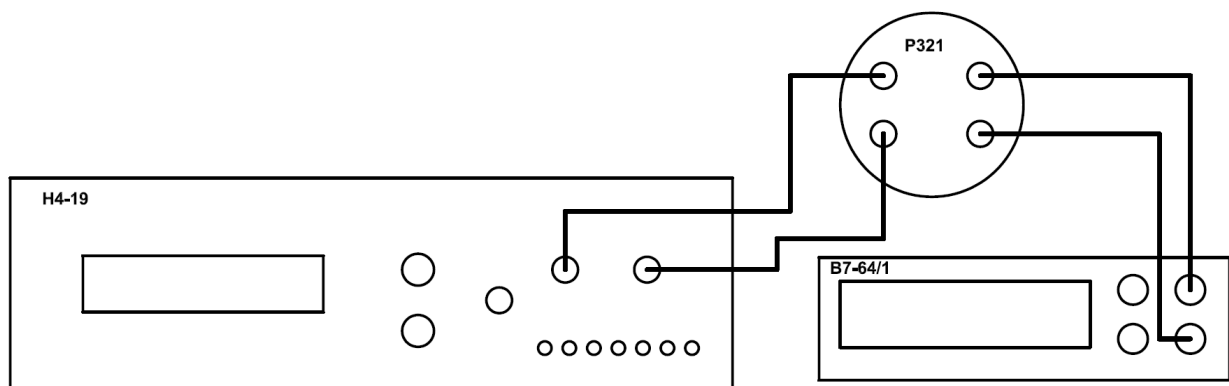


Рисунок 2.2.

Результаты проверки считают удовлетворительными, если показания мультиметра В7-64/1 во всех проверяемых точках не выходят за пределы интервалов, указанных в табл. 3.2., а изменение содержимого младшего разряда на девять единиц увеличивает или уменьшает показания мультиметра В7-64/1 на (90 ± 20) мкВ.

4.3.4. Проверку воспроизведения силы постоянного тока при максимальном падении напряжения на нагрузке проводят с помощью двух мультиметров В7-64/1 один из которых используется для измерения силы тока в цепи нагрузки, а второй для измерения падения напряжения на ней. В качестве сопротивления нагрузки используется мера электрического сопротивления многозначная Р3026. Схема соединения приборов приведена на рис. 2.3.

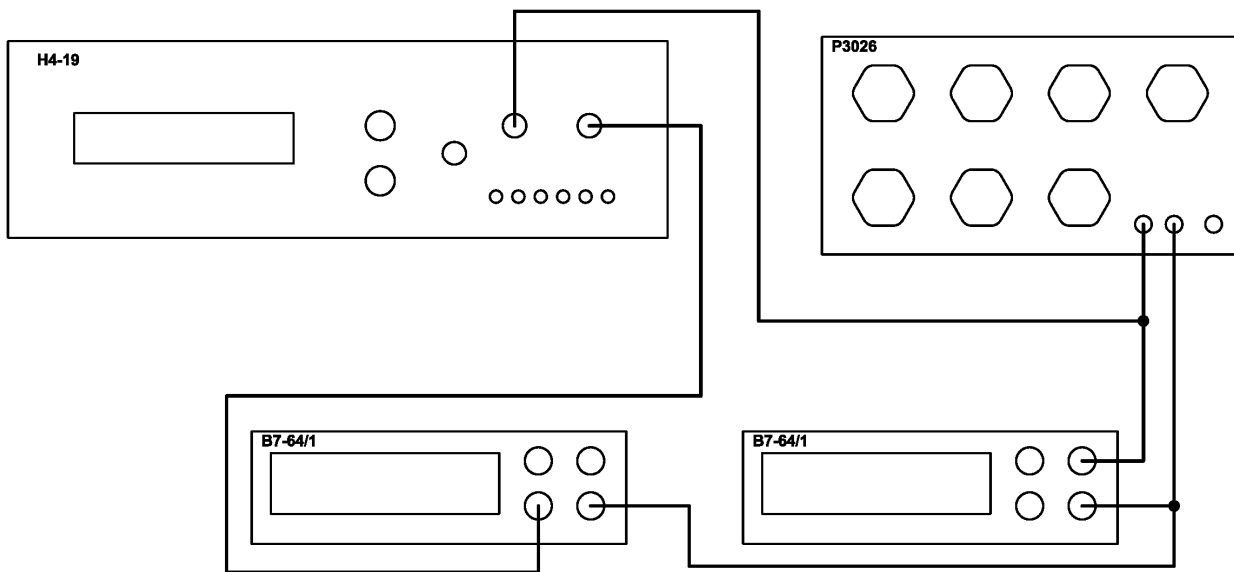


Рисунок 2.3

Проверку проводят в следующей последовательности:

- 1) Устанавливают сопротивление нагрузки на Р3026 равное 20 Ом;
- 2) Переводят прибор в режим воспроизведения силы тока и устанавливают значение 0,19999 А его выходного тока;
- 3) фиксируют показание мультиметра измеряющего силу тока;
- 4) фиксируют установившееся показание мультиметра, измеряющего падение напряжение на нагрузке;

Результаты проверки считают удовлетворительными, если показания мультиметра измеряющего ток не выходит за пределы интервала (0,19986 А – 0,20014 А), а показание мультиметра измеряющего падение напряжение на нагрузке составляет не менее 3,8 В

4.3.5. Проверка нагрузочных характеристик прибора производится в режиме калибратор напряжения путем подключения к выходу прибора меры электрического сопротивления многозначной Р3026 в соответствии со схемой изображенной на рисунке 2.4 и установкой контрольных значений напряжений и нагрузок, указанных в таблице 3.3.

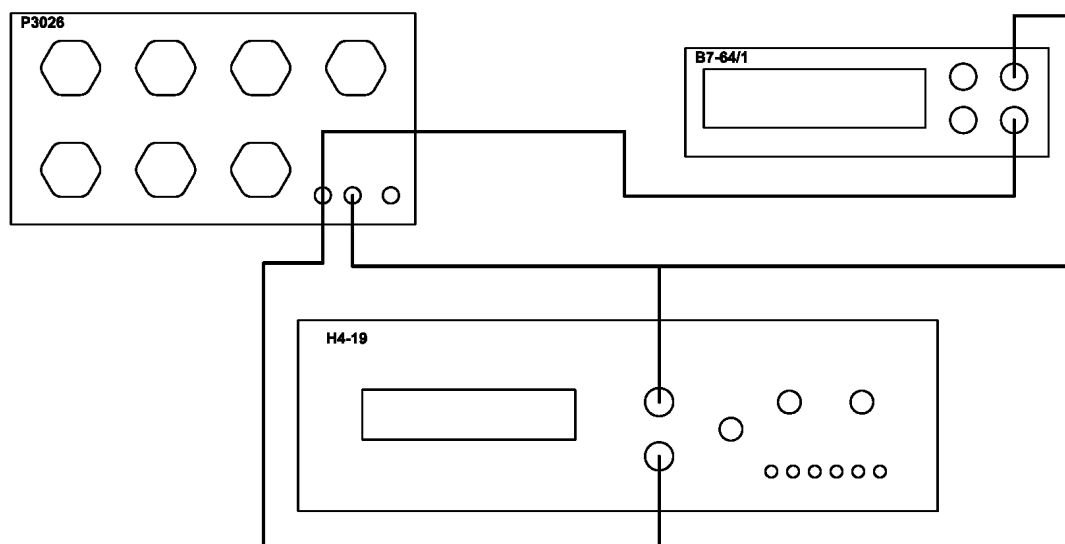


Рисунок – 2.4

Одновременно проверяется работа прибора при запредельной нагрузке в каждом диапазоне. Для чего необходимо:

1. Установить диапазон 0-1В, выходное напряжение 0,2В;
2. Отключить выходное напряжение, нажав кнопку «б»;
3. Закоротить выходные гнезда Р 3026;
4. Нажать кнопку «б» и убедиться, что появилась информация о перегрузке.
5. Установить на Р 3026 сопротивление 100 кОм и дважды нажать кнопку «б».
6. Установить диапазон напряжения 1-10В, выходное напряжение 2В;
7. Отключить выходное напряжение, нажав кнопку «б»;
8. Установить на Р 3026 сопротивление 10 Ом, повторить пункты 4-5;
9. Отключить выходное напряжение, нажав кнопку «б»;
10. Установить на Р 3026 сопротивление 100 Ом;
11. Установить выходное напряжение калибратора 5 В и зафиксировать показания мультиметром В7-64/1;
12. Установить диапазон напряжения 10-100В, выходное напряжение 10В;
13. Отключить выходное напряжение, нажав кнопку «б»;
14. Установить сопротивление 50 Ом, повторить пункты 4-5;
15. Отключить выходное напряжение, нажав кнопку «б»;
16. Установить на Р 3026 сопротивление 1000 Ом;
17. Установить выходное напряжение калибратора 50 В и зафиксировать показания мультиметром В7-64/1;
18. Установить диапазон напряжения 100-1000В, выходное напряжение 100В;
19. Отключить выходное напряжение, нажав кнопку «б»;
20. Установить на Р 3026 сопротивление 500 Ом, повторить пункты 4-5;
15. Отключить выходное напряжение, нажав кнопку «б»;
16. Установить на Р 3026 сопротивление 100 кОм;
17. Установить выходное напряжение калибратора 500 В и зафиксировать показания мультиметром В7-64/1;

Результаты проверки считают удовлетворительными, если результаты измерений не превышают значений указанных в таблице 3.3, и при испытании запредельной нагрузкой после нажатия кнопки «б» прибор восстанавливает прежний режим работы с нормируемой погрешностью.

Таблица -3.3.

Проверяемая отметка	Нагрузка Ом	Интервал допускаемых выходных показаний мультиметра В7-64/1
0,50000	10 Ом	-
5,0000 В	100 Ом	4,9973-5,0027 В
50,000 В	1000 Ом	49,973-50,027 В
500,00 В	100 кОм	499,73-500,27 В

4.4. Оформление результатов поверки.

4.4.1 Результаты поверки заносят в таблицу 10 формуляра «МЕРА.411572.001ФО Калибратор Н4-19. Формуляр».

4.4.2 В случае положительных результатов поверки, кроме записи в формуляре, на винты крепления верхней и нижней крышек корпуса прибора наносят знаки поверки, а при периодической поверке, в дополнение к этому, на прибор оформляется свидетельство о поверке. Знак поверки в виде наклейки наносится на свободное место на лицевой панели прибора.

4.4.3 При отрицательных результатах поверки на прибор выписывают извещение о непригодности, а также гасят знаки поверки.

5. УСТРАНЕНИЕ НЕИСПРАВНОСТЕЙ

5.1. При выявлении незначительных неисправностей, касающихся соединительных кабелей, подсоединительных гнезд, ремонт производится силами потребителя. В остальных случаях неисправный прибор следует направлять для ремонта на предприятие – изготовитель.

6. ПРАВИЛА ХРАНЕНИЯ

6.1. Прибор, поступающий на склад потребителя, может храниться в упакованном виде в течение кратковременного (гарантированного) срока хранения.

6.2. При длительном хранении прибор должен находиться в упакованном виде и содержаться в отопляемых хранилищах до 10 лет (температура окружающей среды от 5 до 40°C) относительная влажность до 80 % при 25°C или в неотапливаемых хранилищах до 5 лет (температура окружающей среды от минус 30 до плюс 50°C, относительная влажность до 90 % при 30°C).

6.3. В помещениях для хранения не должно быть пыли, паров кислот и щелочей, вызывающих коррозию.

7. ТРАНСПОРТИРОВАНИЕ.

6.1. Условия транспортирования прибора должны соответствовать ГОСТ 22261-94

6.2. Климатические условия транспортирования не должны выходить за пределы заданных предельных условий:

- температура окружающего воздуха от минус 25 до +55 °С;
- относительная влажность окружающего воздуха 80 % при температуре 25 °С.

6.3. Прибор должен допускать транспортирование всеми видами транспорта в упаковке при условии защиты от прямого воздействия атмосферных осадков.

8. УТИЛИЗАЦИЯ

7.1. Прибор Н4-19 -стандартное электроизмерительное устройство. Оно не содержит взрывоопасных, пожаро-опасных, радиоактивных, ртутносодержащих и др. компонентов, способных принести ущерб населению или окружающей среде.

Утилизация драгметаллов в составе электронных компонентов не представляется экономически целесообразной. По этим причинам обязательных мероприятий по подготовке изделий к утилизации нет.

Приложение 1.

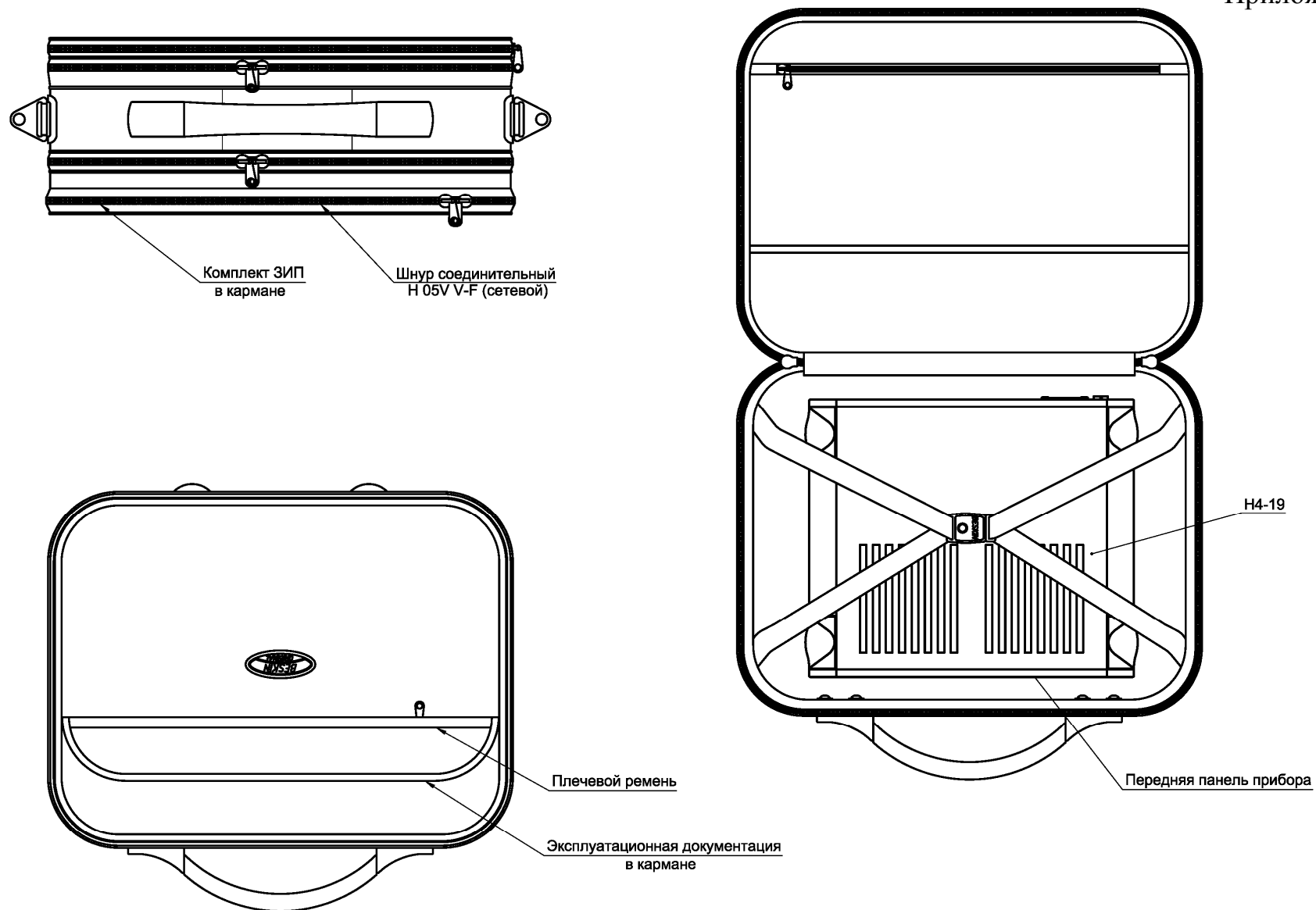


Рисунок 3.- Схема упаковки прибора Н4-19 и ЗИП в табельной упаковке.

Приложение 2.

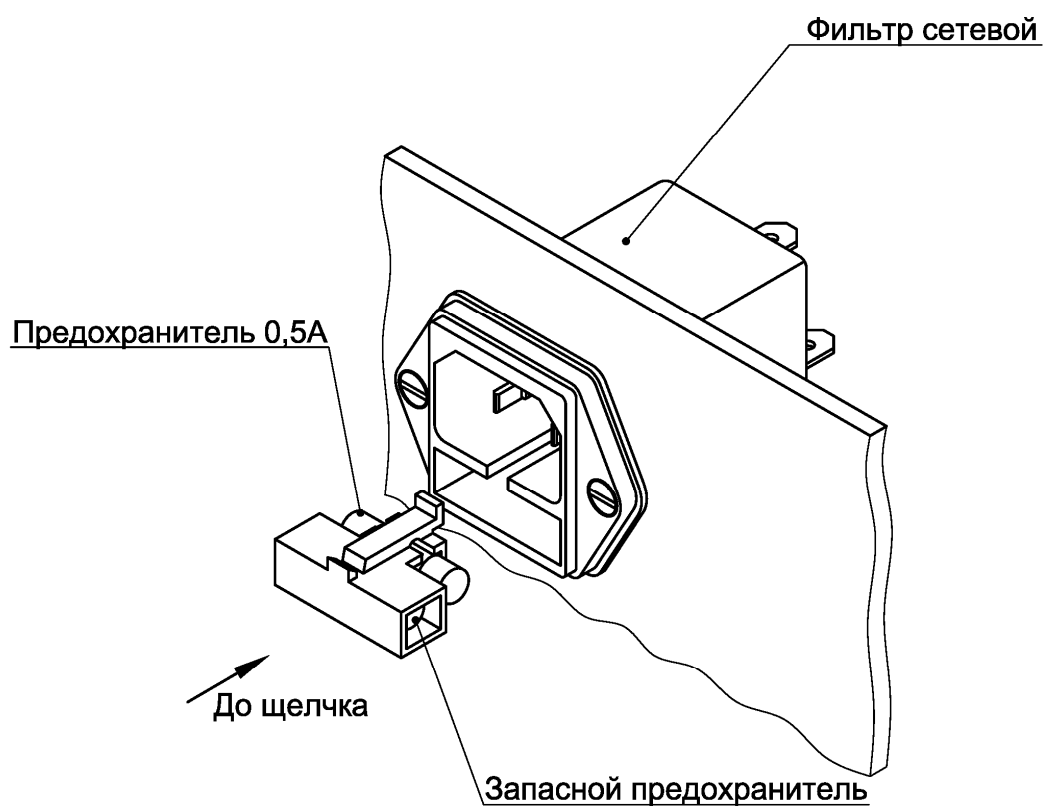


Рисунок 4.- Установка предохранителя – Н4-19.

ГАБАРИТНЫЕ РАЗМЕРЫ

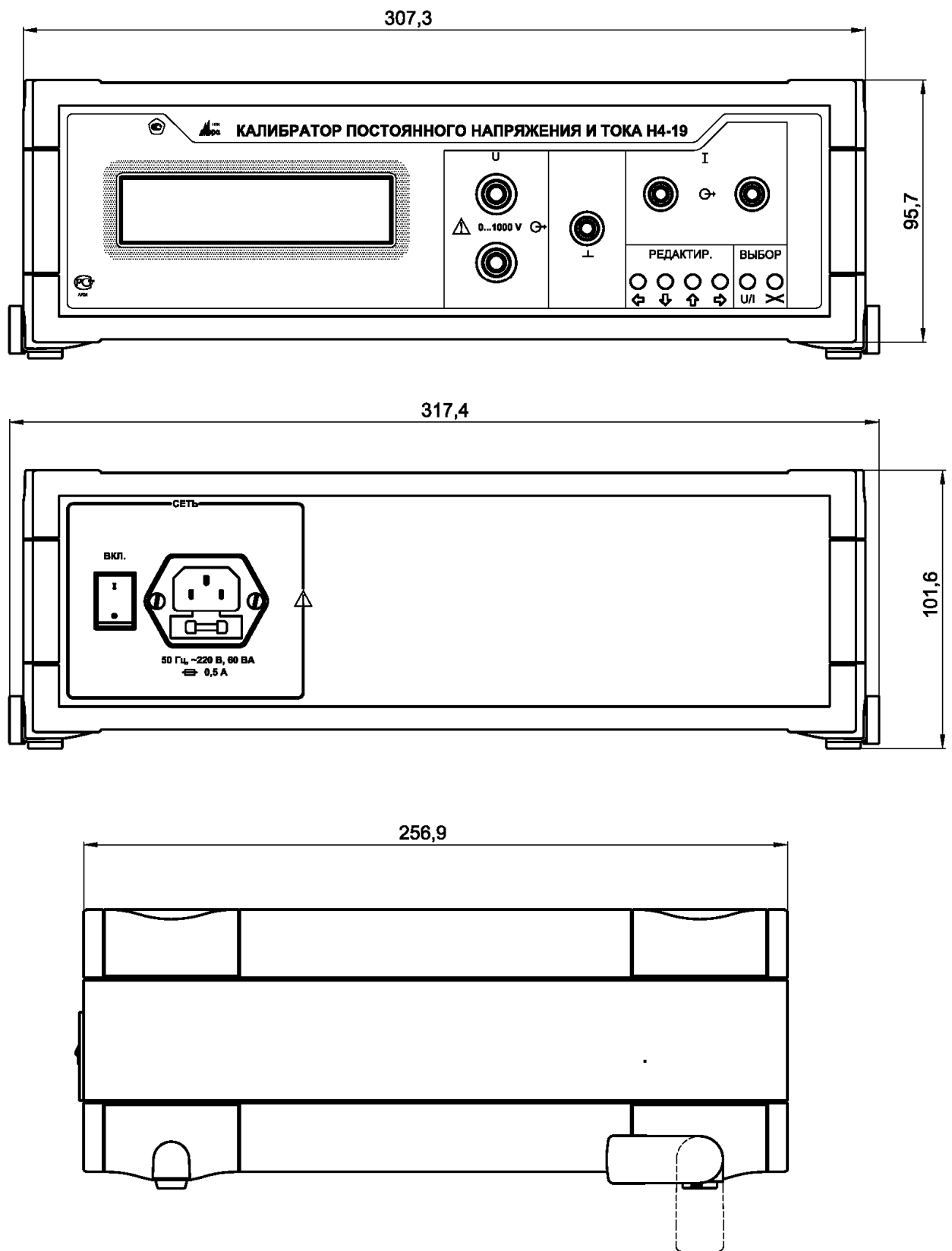


Рисунок 5.1 – Габаритные размеры прибора

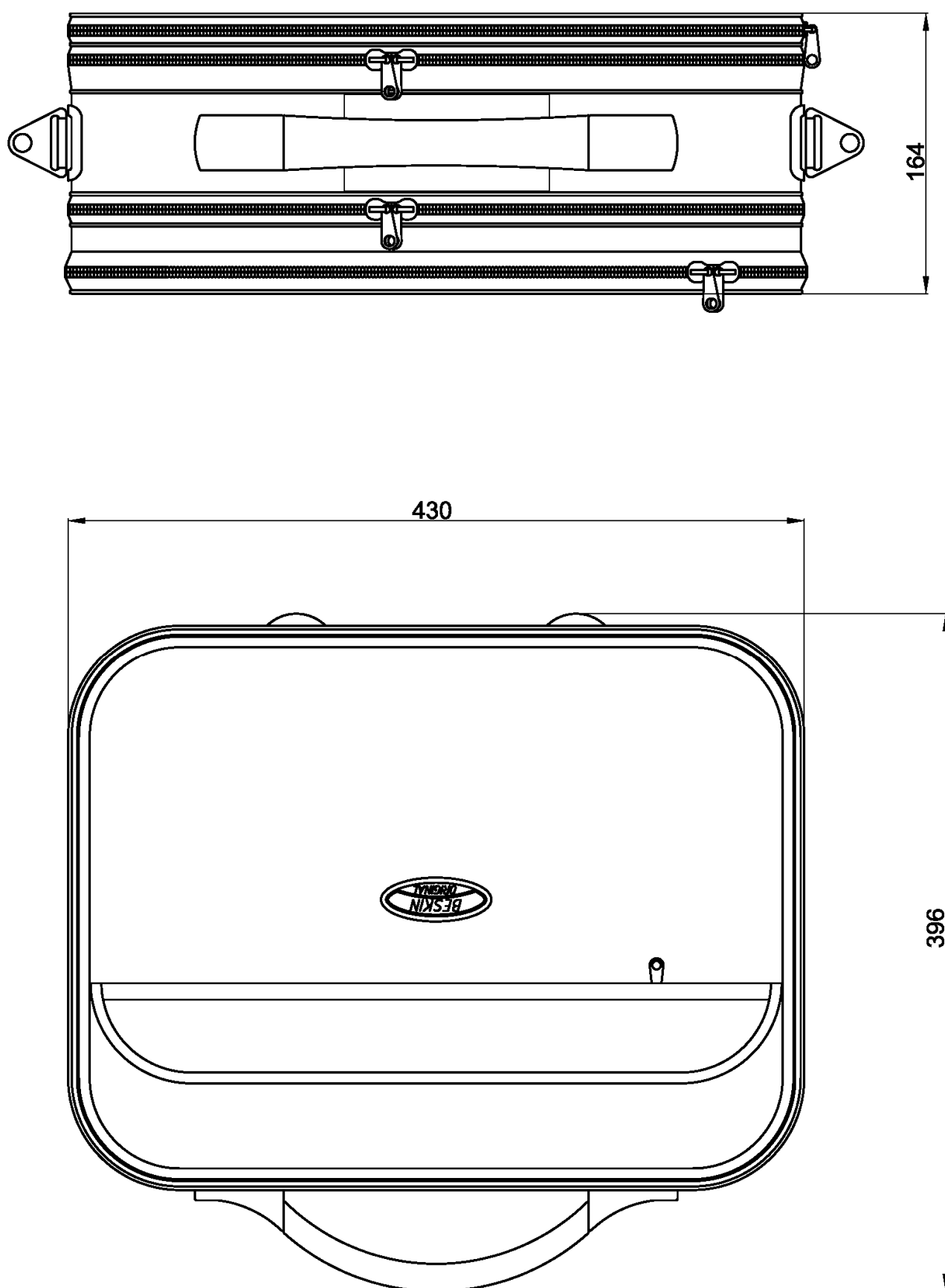


Рисунок 5.2 – Габаритные размеры потребительской тары (укладка в кейсе)

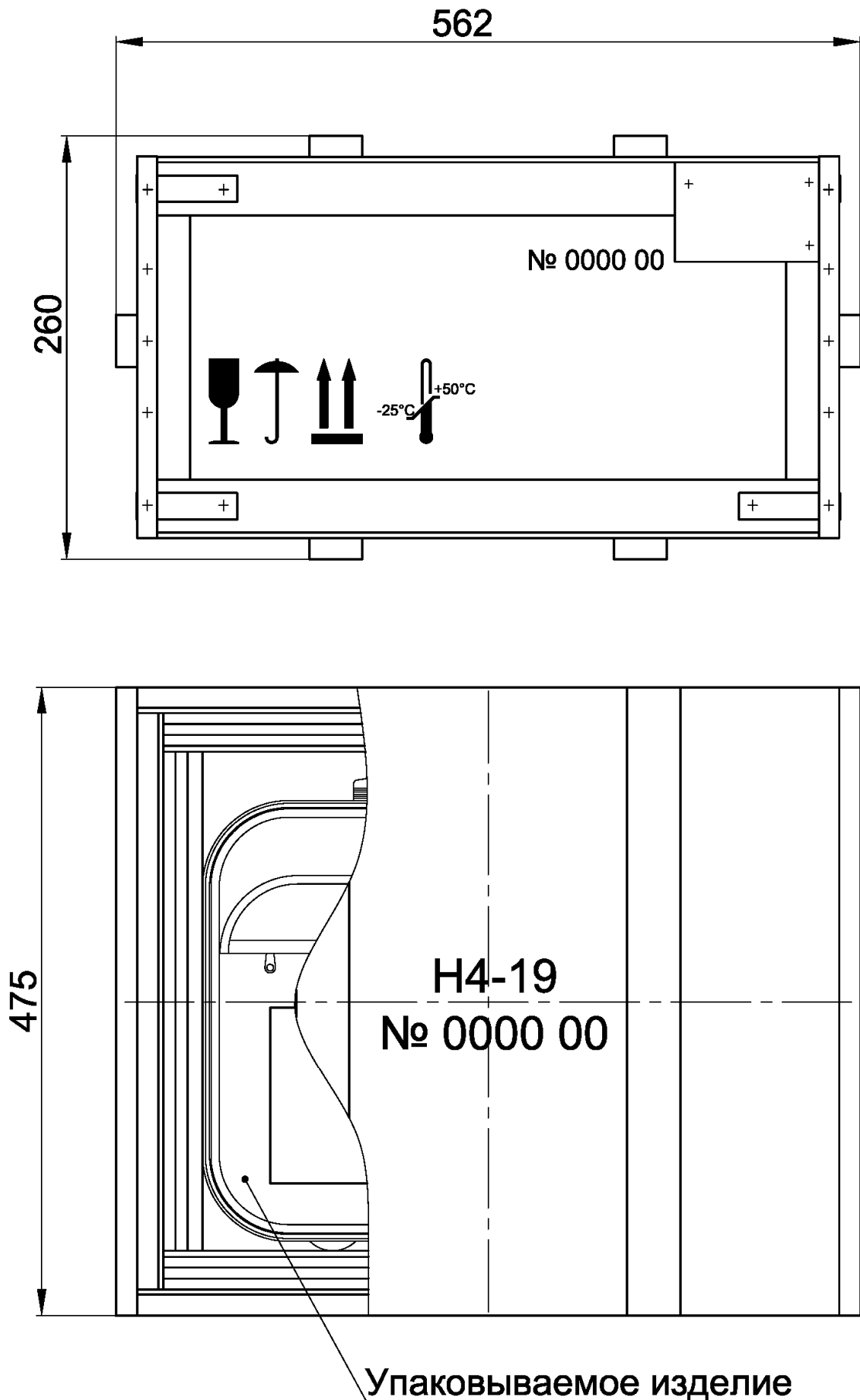


Рисунок 5.3 – Габаритные размеры транспортной тары для упаковки кейса