

УТВЕРЖДАЮ
Технический директор
ООО «ИЦРМ»



М. С. Казаков

«31» января 2020 г.

Датчики температуры П-109М4

Методика поверки

ИЦРМ-МП-007-20

г. Москва
2020 г.

Содержание

1 Вводная часть.....	3
2 Операции поверки.....	3
3 Средства поверки.....	3
4 Требования к квалификации поверителей.....	4
5 Требования безопасности.....	4
6 Условия поверки.....	5
7 Подготовка к поверке.....	5
8 Проведение поверки.....	5
9 Оформление результатов поверки.....	7

1 ВВОДНАЯ ЧАСТЬ

1.1 Настоящая методика поверки распространяется на датчики температуры П-109М4 (далее – датчики) и устанавливает методику их первичной и периодической поверок.

1.2 На первичную поверку следует предъявлять датчики до ввода в эксплуатацию.

1.3 На периодическую поверку следует предъявлять датчики в процессе эксплуатации и/или хранения.

1.4 Интервал между поверками - 2 года.

1.5 Метрологические характеристики датчиков приведены в таблице 1.

Таблица 1 – Метрологические характеристики

Наименование характеристики	Значение
Рабочий диапазон измерений температуры, °С	от -65 до +200
Условное обозначение номинальной статической характеристики (НСХ) по ГОСТ 6651-2009	100П
Номинальное значение электрического сопротивления при температуре 0 °С (R_0), Ом	100
Температурный коэффициент сопротивления α , °С ⁻¹	0,00391
Класс допуска по ГОСТ 6651-2009	В
Пределы допускаемого отклонения электрического сопротивления от НСХ в температурном эквиваленте по ГОСТ 6651-2009, °С	$\pm(0,3+0,005 \cdot t ^{*})$

* t – значение измеряемой температуры, °С.

2 ОПЕРАЦИИ ПОВЕРКИ

2.1 При проведении поверки выполняют операции, указанные в таблице 2.

Таблица 2 – Операции поверки

Наименование операции поверки	Номер пункта методики поверки	Необходимость выполнения	
		при первичной поверке	при периодической поверке
Внешний осмотр	8.1	Да	Да
Проверка электрической прочности изоляции	8.2	Да	Нет
Проверка электрического сопротивления изоляции	8.3	Да	Да
Определение метрологических характеристик	8.4	Да	Да

2.2 Последовательность проведения операций поверки обязательна.

2.3 При получении отрицательного результата в процессе выполнения любой из операций поверки датчик бракуют и его поверку прекращают.

3 СРЕДСТВА ПОВЕРКИ

3.1 При проведении поверки рекомендуется применять средства поверки, приведённые в таблице 3.

3.2 Применяемые средства поверки должны быть исправны, средства измерений поверены и иметь действующие документы о поверке. Испытательное оборудование

должно быть аттестовано.

3.3 Допускается применение аналогичных средств поверки, обеспечивающих определение метрологических характеристик поверяемых датчиков с требуемой точностью, установленной в ГОСТ 8.558-2009.

Таблица 3 – Средства поверки

№	Наименование средства поверки	Номер пункта Методики	Рекомендуемый тип средства поверки и его регистрационный номер в Федеральном информационном фонде или метрологические характеристики
Основные средства поверки			
1	Термометр сопротивления эталонный	8.4	Термометр сопротивления платиновый вибропрочный эталонный ПТСВ-9-2, рег. № 65421-16
2	Система поверки термопреобразователей	8.4	Система поверки термопреобразователей автоматизированная АСПТ, рег. № 19973-06
Вспомогательные средства поверки (оборудование)			
3	Термостат	8.4	Термостат переливной прецизионный ТПП-1.3, рег. № 33744-07
4	Установка для проверки параметров электрической безопасности	8.2-8.3	Установка для проверки параметров электрической безопасности GPT-79803, рег. № 50682-12
5	Термогигрометр электронный	8.1-8.4	Термогигрометр электронный «CENTER» модели 313, рег. № 22129-09
6	Персональный компьютер	8.4	IBM PC; наличие интерфейса Ethernet; наличие интерфейса USB; объем оперативной памяти не менее 1 Гб; объем жесткого диска не менее 10 Гб; дисковод для чтения CD-ROM; операционная система Windows с установленным программным обеспечением

4 ТРЕБОВАНИЯ К КВАЛИФИКАЦИИ ПОВЕРИТЕЛЕЙ

4.1 К проведению поверки допускаются лица, изучившие настоящую методику, эксплуатационную документацию на датчики и средства поверки.

4.2 К проведению поверки допускаются лица, являющиеся специалистами органа метрологической службы, юридического лица или индивидуального предпринимателя, аккредитованного на право поверки, непосредственно осуществляющие поверку средств измерений.

5 ТРЕБОВАНИЯ БЕЗОПАСНОСТИ

5.1 При проведении поверки необходимо соблюдать требования безопасности, установленные по ГОСТ 12.3.019-80, «Правила технической эксплуатации электроустановок потребителей», «Правила техники безопасности при эксплуатации электроустановок потребителей». Также должны быть соблюдены требования безопасности, изложенные в эксплуатационных документах на датчики и применяемые средства поверки.

5.2 Средства поверки, которые подлежат заземлению, должны быть надежно заземлены.

6 УСЛОВИЯ ПОВЕРКИ

6.1 При проведении поверки должны соблюдаться следующие условия:

- температура окружающего воздуха от плюс 15 до плюс 35 °С;
- относительная влажность воздуха от 45 до 80 %.

Для контроля температуры окружающего воздуха и относительной влажности воздуха используется термогигрометр электронный «CENTER» модели 313.

7 ПОДГОТОВКА К ПОВЕРКЕ

7.1 Перед проведением поверки необходимо выполнить следующие подготовительные работы:

- изучить эксплуатационные документы на поверяемый датчик, а также руководства по эксплуатации на применяемые средства поверки;
- выдержать датчик в условиях окружающей среды, указанных в п. 6.1, не менее 2 ч, если он находился в климатических условиях, отличающихся от указанных в п. 6.1;
- подготовить к работе средства поверки в соответствии с указаниями руководств по эксплуатации.

8 ПРОВЕДЕНИЕ ПОВЕРКИ

8.1 Внешний осмотр

При проведении внешнего осмотра датчика проверить:

- отсутствие механических повреждений датчика;
- наличие маркировки на корпусе датчика с обозначением типа и заводского номера.

Результаты считать положительными, если датчик не имеет механических повреждений, на корпусе датчика имеется маркировка с обозначением типа и заводского номера.

8.2 Проверка электрической прочности изоляции

Проверку электрической прочности изоляции проводить на установке для проверки параметров электрической безопасности GPT-79803 действующим значением испытательного напряжения 100 В синусоидальной формы частотой 50 Гц в течение 1 минуты между электрическими цепями, то есть между замкнутыми между собой выводами от контактов соединителя «4», «5», «6», «7» и замкнутыми между собой выводами от контактов соединителя «8», «9», «10», «11», затем между каждой электрической цепью и корпусом датчика. Электрическая схема соединений указана на рисунке 1.

Результаты считать положительными, если во время проверки не произошло пробоя или поверхностного перекрытия изоляции.

8.3 Проверка электрического сопротивления изоляции

Проверку электрического сопротивления изоляции проводить на установке для проверки параметров электрической безопасности GPT-79803 испытательным напряжением постоянного тока 100 В между электрическими цепями, то есть между замкнутыми между собой выводами от контактов соединителя «4», «5», «6», «7» и замкнутыми между собой выводами от контактов соединителя «8», «9», «10», «11», затем между каждой электрической цепью и корпусом датчика. Электрическая схема соединений указана на рисунке 1.

Результаты считать положительными, если измеренное электрическое сопротивление изоляции датчика не менее 20 МОм.

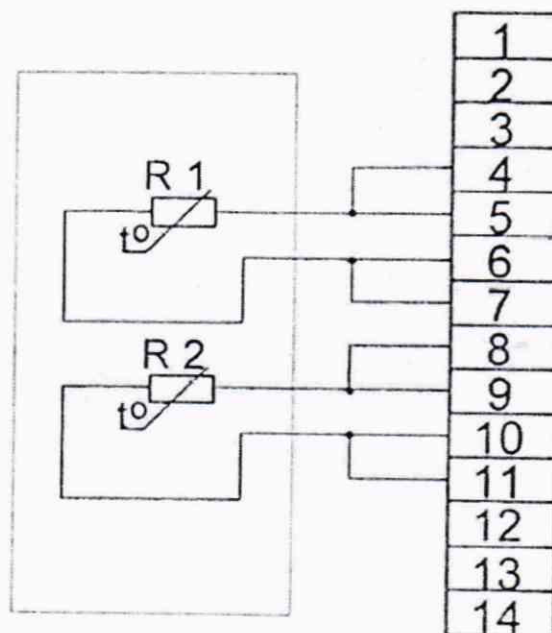


Рисунок 1 – Электрическая схема соединений

8.4 Определение метрологических характеристик

Определение метрологических характеристик заключается в определении отклонения электрического сопротивления от НСХ.

Отклонение электрического сопротивления от НСХ определять при температурах: 0, плюс 100 °С.

В качестве эталонного термометра использовать термометр сопротивления платиновый вибропрочный эталонный ПТСВ-9-2 (далее – термометр), подключенный к системе поверки термопреобразователей автоматизированной АСПТ (далее – АСПТ).

Отклонение электрического сопротивления от НСХ определять в следующей последовательности:

1) эталонный термометр и поверяемый датчик поместить в рабочий объем термостата переливного прецизионного ТПП-1.3 (далее – термостат) на глубину, определяемую их техническими характеристиками, таким образом, чтобы чувствительный элемент термометра находился на одном уровне с измерительной частью поверяемого датчика и в непосредственной близости от нее;

2) подключить поверяемый датчик к АСПТ в соответствии с эксплуатационной документацией;

3) установить в термостате заданное значение температуры, контролируя температуру в нем эталонным термометром;

4) после стабилизации температуры в термостате зафиксировать на персональном компьютере эталонное значение температуры, измеренное термометром, и значение температуры, измеренное поверяемым датчиком;

5) рассчитать значение отклонения электрического сопротивления от НСХ датчика в температурном эквиваленте, °С, по формуле:

$$\Delta = T_{\text{изм}} - T_{\text{эт}} \quad (1)$$

где $T_{\text{изм}}$ – значение температуры, измеренное поверяемым датчиком, °С;

$T_{\text{эт}}$ – значение температуры, измеренное эталонным термометром, °С.

Результаты считать положительными, если полученные значения отклонения электрического сопротивления от НСХ датчика не превышают пределов, указанных в таблице 1.

9 ОФОРМЛЕНИЕ РЕЗУЛЬТАТОВ ПОВЕРКИ

9.1 Положительные результаты поверки датчика оформляют свидетельством о поверке по форме, установленной в документе «Порядок проведения поверки средств измерений, требования к знаку поверки и содержанию свидетельства о поверке», утвержденному приказом Минпромторга России от 2 июля 2015 г. № 1815, и нанесением знака поверки.

9.2 Знак поверки наносится в свидетельство о поверке.

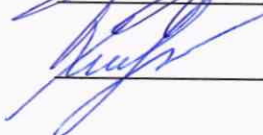
9.3 При отрицательных результатах поверки датчик не допускается к применению до выяснения причин неисправностей и их устранения. После устранения обнаруженных неисправностей проводят повторную поверку, результаты повторной поверки – окончательные.

9.4 Отрицательные результаты поверки датчика оформляют извещением о непригодности по форме, установленной в документе «Порядок проведения поверки средств измерений, требования к знаку поверки и содержанию свидетельства о поверке», утвержденному приказом Минпромторга России от 2 июля 2015 г. № 1815, свидетельство о предыдущей поверке аннулируют, а датчик не допускают к применению.

Начальник отдела комплексного метрологического
обеспечения инновационных проектов ООО «ИЦРМ»


А. В. Гладких

Инженер I категории ООО «ИЦРМ»


М. М. Хасанова