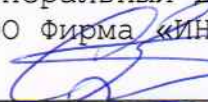


Генеральный директор  
ООО Фирма «ИНФОРМТЕСТ»

  
С.Н.Зайченко

«\_\_\_» \_\_\_\_\_ 2017 г.



Измеритель сопротивления постоянному току

МТ8-4Л

Руководство по эксплуатации

ФТКС.468266.005 РЭ

Инв. N подл.	Подп. и дата	Взам. инв. N	Инв. N дубл.	Подп. и дата
6217	02.12.15			

*Утверждено*  
*в части Раздела 5*  
*Сертификация директор*  
*ООО "АСК Экспресс"*  
*С.В. Красенцов*  
*12 2017г.*

2017

## 5 ПОВЕРКА

Настоящая поверка распространяется на измеритель сопротивления постоянному току МТ8-4Л, выполненный в виде мезонина, (далее по тексту – мезонин).

### 5.1 Общие требования

5.1.1 Поверка мезонина должна производиться метрологической службой, аккредитованной в установленном порядке на проведение данных работ.

5.1.2 При самостоятельной поставке мезонина поверка должна производиться не реже одного раза в два года, а также после хранения, продолжавшегося более 6 месяцев.

5.1.3 При поставке мезонина в составе другого изделия порядок поверки мезонина может определяться руководством по эксплуатации изделия, в составе которого мезонин поставляется.

5.1.4 При поверке должны использоваться поверенные метрологической службой в установленном порядке средства измерений, имеющие действующие свидетельства о поверке.

5.1.5 Все вводимые в ПЭВМ значения величин должны быть представлены в основных единицах международной системы единиц физических величин СИ в формате с плавающей точкой.

При вводе нецелых чисел разделителем целой и дробной частей числа является символ «.» (точка).

Разделителем мантиссы и порядка является символ (буква) «Е», либо символ (буква) «е» латинского либо русского шрифтов.

5.1.6 При поверке мезонина подлежат проверке погрешности мезонина по всем каналам.

5.1.7 Проверка погрешностей измерений выполняется прямым измерением с многократными наблюдениями при числе наблюдений 100 и доверительной вероятности 0,95.

5.1.8 При проведении проверки значение нормы погрешности в файле протокола поверки определяется автоматически.

5.1.9 При отрицательных результатах поверки необходимо выполнить калибровку мезонина в соответствии с приложением А, а затем повторить поверку.

Изнв. N подп.	Подп. и дата	Взам. инв. N	Изнв. N дубл.	Подп. и дата	ФТКС.468266.005 РЭ	Лист
6217	02.12.15					25
Изм.	Лист	N докум.	Подп.	Дата		

## 5.2 Операции поверки

5.2.1 При проведении поверки должны выполняться операции указанные в таблице 5.1.

Таблица 5.1

Наименование операции	Номер пункта ФТКС.468266.005 РЭ	Проведение операции при	
		первичной поверке или после ремонта	периодиче ской поверке
1 Внешний осмотр	5.6.1	+	+
2 Опробование	5.6.2	+	+
3 Определение метрологических характеристик:	5.6.3	+	+
3.1 Определение абсолютной погрешности измерений сопротивления постоянному току	5.6.3.1	+	+
3.2 Проверка контрольной суммы исполняемого кода (цифрового идентификатора ПО)	5.6.3.2	+	+

## 5.3 Средства поверки

5.3.1 При проведении поверки должны применяться средства поверки указанные в таблице 5.2.

5.3.2 Для управления работой мезонина при выполнении поверки должно использоваться вспомогательное оборудование, указанное в таблице 5.2 и включающее управляющую ЭВМ (ПЭВМ) с внешними устройствами (монитор, клавиатура, манипулятор «мышь»), крейт VXI, комплект общесистемного интерфейса (контроллер интерфейса, кабель, контроллер слота ноль), соответствующий спецификациям VPP Альянса производителей систем VXI plug&play, носитель мезонинов НМ ФТКС.468269.002 или аналогичный, а также программное обеспечение, включающее операционную систему Windows (32-bit), ФТКС.75005-01 Драйвер МТ8-4Л, ФТКС.65005-01 Управляющая панель инструмента МТ8-4Л, 76902-01 Драйвер НМ, ФТКС.66902-01 Управляющая панель инструмента НМ,

Изн. N подп.	Подп. и дата	Взам. инв. N	Инв. N дубл.	Подп. и дата	Изн. N подп.	6217	02.12.15	ФТКС.468266.005 РЭ	Лист
									26
Изм.	Лист	N докум.	Подп.	Дата					

библиотека функций VISA, соответствующая спецификациям VPP Альянса производителей систем VXI plug&play.

Таблица 5.2

Номер пункта ФТКС.468266.005 РЭ	Наименование и тип (условное обозначение) основного или вспомогательного средства поверки, обозначение нормативного документа, регламентирующего технические требования, и (или) метрологические и основные технические характеристики средства поверки
5.6.3.1	Магазин электрического сопротивления Р4834: диапазон воспроизведения сопротивления постоянному току от 0 до 100 кОм, класс точности 0,02/2,5·10 <sup>-7</sup> .
Вспомогательные средства поверки	
5.5.1	Термогигрометр «ИВА-6Н-Д»: диапазон измерений температуры от 0 до + 60 °С, пределы допускаемой абсолютной погрешности измерений температуры ± 0,3 °С; диапазон измерений относительной влажности от 0 до 98 %, пределы допускаемой абсолютной погрешности измерений относительной влажности ± 3,0 %; диапазон измерений атмосферного давления от 70 до 110 кПа, пределы допускаемой абсолютной погрешности измерений атмосферного давления ± 0,25 кПа
Вспомогательное оборудование	
5.6.3.1	Управляющая ЭВМ с внешними устройствами и следующим установленным программным обеспечением: операционная система Windows (32-bit), комплект программного обеспечения интерфейса VXI, комплект драйверов модулей Информтест.
	Крейт VXI, соответствующий ГОСТ Р 51884-2002
	Общесистемный интерфейс информационной связи ЭВМ и крейта VXI, соответствующий спецификациям VPP Альянса производителей систем VXI plug&play.
	Носитель мезонинов модуль НМ ФТКС.468269.002 или другой аналогичный носитель мезонинов.
<p>Примечания</p> <p>1 Вместо указанных в таблице средств поверки разрешается применять другие аналогичные меры и измерительные приборы, обеспечивающие определение метрологических характеристик поверяемых средств измерений с требуемой точностью.</p> <p>2 Применяемые средства поверки должны быть исправны, поверены и иметь действующие свидетельства о поверке (знаки поверки).</p>	

Изн. N подл.	Подл.	и	дата
6217			02.12.15
Взам. изв. N	Изн. N дубл.	Подл.	и дата

					ФТКС.468266.005 РЭ	Лист
Изм.	Лист	N докум.	Подп.	Дата		
					27	

#### 5.4 Требования безопасности

5.4.1 При проведении поверки должны быть соблюдены требования безопасности, предусмотренные «Правилами технической эксплуатации электроустановок потребителей», «Правилами техники безопасности при эксплуатации электроустановок потребителей», а также изложенные в руководстве по эксплуатации на мезонин и в технической документации на применяемые при поверке рабочие эталоны и вспомогательное оборудование.

#### 5.5 Условия поверки и подготовка к ней

5.5.1 При проведении поверки должны быть соблюдены следующие условия:

- температура окружающего воздуха, °С  $20 \pm 2$ ;
- относительная влажность воздуха, %  $65 \pm 15$ ;
- атмосферное давление, кПа (мм рт.ст.)  $100 \pm 4$  ( $750 \pm 30$ ).

5.5.2 Перед проведением поверки необходимо выполнить следующие подготовительные работы:

- выдержать изделие в условиях, указанных в п. 5.5.1 в течение не менее 4 ч;
- выполнить операции, оговоренные в технической документации на применяемые средства поверки по их подготовке к измерениям;
- выполнить операции, оговоренные в п. 2.2 «Подготовка к использованию»;

#### 5.6 Порядок проведения поверки

##### 5.6.1 Внешний осмотр

5.6.1.1 При внешнем осмотре проверить состояние элементов, расположенных на лицевой панели мезонина, в том числе состояние контактов соединителей, а также состояние покрытий.

Результат внешнего осмотра считать положительным, если не обнаружено нарушений целостности элементов, контактов и покрытий.

Инов. N подп.	Подп. и дата	Взам. инв. N	Инов. N дубл.	Подп. и дата	Инов. N подп.	Изм.	Лист	N докум.	Подп.	Дата	ФТКС.468266.005 РЭ	Лист
												28
6217	02.12.15											

## 5.6.2 Опробование

5.6.2.1 Опробование выполняется согласно п. 1.4.7. Мезонин подвергать проверке только при положительном результате его опробования

Результат опробования считать положительным, если в результате проверки мезонина программой отсутствуют сообщения о неисправностях.

## 5.6.3 Определение метрологических характеристик

5.6.3.1 Определение абсолютной погрешности измерений сопротивления постоянному току

5.6.3.1.1 Перед проведением измерений необходимо:

- 1) подготовить измерительные приборы и принадлежности:
  - магазин электрического сопротивления Р4834 (далее магазин сопротивлений);
  - УКСИ ФТКС.687420.003;
  - два кабеля К-УКСИ ФТКС.685621.002;
- 2) подготовить рабочее место согласно приложению Г;
- 3) включить ПЭВМ, убедиться в отсутствии сообщения об ошибках ее самотестирования и загрузки операционной среды;
- 4) включить питание крейта VХI, выдержать его во включенном состоянии не менее 10 минут.

5.6.3.1.2 Определение абсолютной погрешности измерений сопротивления постоянному току проводить в следующем порядке:

- 1) руководствуясь приложением Д «Порядок запуска программ на исполнение», запустить на исполнение программный файл p\_mt8k41.exe, входящий в состав управляющей панели ФТКС. 65005-01 мезонина (См. ФТКС.65005-01 34 01 Управляющая панель мезонина МТ8-4Л Руководство оператора);
- 2) на программной панели выбрать носитель мезонинов, на котором установлен проверяемый мезонин;
- 3) выбрать закладку «Проверка»;
- 4) в правой части программной панели выбрать номер (позицию установки на носителе) проверяемого мезонина. Дождаться исчезновения надписи «Идёт инициализация»;
- 5) переключить переключатель «входные реле» в положение «Вкл». Выждать 2 минуты;
- 6) в окне «Файл протокола» ввести желаемое имя файла протокола. Если не указан путь размещения файла, то он создается в директории (каталоге), из которой запускается программа p\_mt8k41.exe;
- 7) подключить разъем Х3 УКСИ к проверяемому мезонину;

Изн. N подл.	Подп. и дата	Взам. инв. N	Изн. N дубл.	Подп. и дата	6217	ФТКС.468266.005 РЭ	Лист
							29
Изм.	Лист	N докум.	Подп.	Дата			







## 5.7 Обработка результатов измерений

5.7.1 Обработка результатов измерений, полученных экспериментально, осуществляется в соответствии с ГОСТ Р 8.736-2011 «ГСИ. Измерения прямые многократные. Методы обработки результатов измерений».

5.7.2 Результаты измерений заносятся в файл протокола (значения погрешностей подсчитываются автоматически), содержащий информацию о выполнении поверки по методике, изложенной в разделе 5.

## 5.8 Оформление результатов поверки

5.8.1 Для каждой измеряемой величины в протоколе указываются:

- 1) результат измерений величины;
- 2) значение погрешности измерений, рассчитанного в результате обработки результатов измерений;
- 3) предел допускаемой погрешности для каждого измеренного значения измеряемой величины;
- 4) результат сравнения значения погрешности измерений, рассчитанного в результате обработки результатов измерений, с пределом допускаемой погрешности.

Примечание - Обозначения, принятые в протоколе, приведены в приложении Е.

5.8.2 Результаты поверки оформляются в соответствии с приказом Минпромторга России от 02.07.2015 г. № 1815. При положительных результатах поверки на мезонин выдаётся свидетельство установленной формы. В случае отрицательных результатов поверки применение мезонина запрещается, на него выдаётся извещение о непригодности к применению с указанием причин забракования.

Инв. N подп.	Подп. и дата	Взам. инв. N	Инв. N дубл.	Подп. и дата	Изм.	Лист	N докум.	Подп.	Дата	ФТКС.468266.005 РЭ	Лист
											6217

ПРИЛОЖЕНИЕ А  
(обязательное)

Назначение контактов входного соединителя MDR 10236-55G3JL  
на лицевой панели мезонина

№ контакта	Название	Назначение
1	IN1+	Первая пара входных контактов 1-го канала
2	IN1-	
3	IN2+	Первая пара входных контактов 2-го канала
4	IN2-	
5	IN3+	Первая пара входных контактов 3-го канала
6	IN3-	
7	IN4+	Первая пара входных контактов 4-го канала
8	IN4-	
9	IN5+	Первая пара входных контактов 5-го канала
10	IN5-	
11	IN6+	Первая пара входных контактов 6-го канала
12	IN6-	
13	IN7+	Первая пара входных контактов 7-го канала
14	IN7-	
15	IN8+	Первая пара входных контактов 8-го канала
16	IN8-	
17	O1+	Вторая пара входных контактов 1-го канала
18	O1-	
19	O2+	Вторая пара входных контактов 2-го канала
20	O2-	
21	O3+	Вторая пара входных контактов 3-го канала
22	O3-	
23	O4+	Вторая пара входных контактов 4-го канала
24	O4-	
25	O5+	Вторая пара входных контактов 5-го канала
26	O5-	
27	O6+	Вторая пара входных контактов 6-го канала
28	O6-	
29	O7+	Вторая пара входных контактов 7-го канала
30	O7-	

Изм.	Лист	№ докум.	Подп.	Дата

Изм.	Лист	№ докум.	Подп.	Дата

ФТКС.468266.005 РЭ				Лист
				33

№ контакта	Название	Назначение
31	08+	Вторая пара входных контактов 8-го канала
32	08-	
33	-	
34	Ground	Корпус
35	-	
36	-	

Примечание - Измеряемое сопротивление подключается одним концом к контактам IN+ и O+, а другим концом к контактам IN- и O- одного канала.

Инв. N подл.	Подп. и дата	Взам. инв. N	Инв. N дубл.	Подп. и дата	Изм.	Лист	N докум.	Подп.	Дата	ФТКС.468266.005 РЭ	Лист
											6217

ПРИЛОЖЕНИЕ Б  
(обязательное)

Назначение контактов соединителя ESQT-150

№ контакта	Название	Назначение
1	INT D0	Разряд шины данных регистров управления
2	FIFO D0	Разряд шины данных чтения информации из FIFO
3	INT D1	Разряд шины данных регистров управления
4	FIFO D1	Разряд шины данных чтения информации из FIFO
5	INT D2	Разряд шины данных регистров управления
6	FIFO D2	Разряд шины данных чтения информации из FIFO
7	INT D3	Разряд шины данных регистров управления
8	FIFO D3	Разряд шины данных чтения информации из FIFO
9	INT D4	Разряд шины данных регистров управления
10	GND M	Общий
11	INT D5	Разряд шины данных регистров управления
12	FIFO D4	Разряд шины данных чтения информации из FIFO
13	INT D6	Разряд шины данных регистров управления
14	FIFO D5	Разряд шины данных чтения информации из FIFO
15	INT D7	Разряд шины данных регистров управления
16	FIFO D6	Разряд шины данных чтения информации из FIFO
17	INT D8	Разряд шины данных регистров управления
18	FIFO D7	Разряд шины данных чтения информации из FIFO
19	INT D9	Разряд шины данных регистров управления
20	GND M	Общий
21	INT D10	Разряд шины данных регистров управления
22	FIFO D8	Разряд шины данных чтения информации из FIFO
23	INT D11	Разряд шины данных регистров управления
24	FIFO D9	Разряд шины данных чтения информации из FIFO
25	INT D12	Разряд шины данных регистров управления
26	FIFO D10	Разряд шины данных чтения информации из FIFO
27	INT D13	Разряд шины данных регистров управления
28	FIFO D11	Разряд шины данных чтения информации из FIFO
29	INT D14	Разряд шины данных регистров управления
30	GND M	Общий
31	INT D15	Разряд шины данных регистров управления
32	FIFO D12	Разряд шины данных чтения информации из FIFO
33	INT WR	Строб записи регистров управления
34	FIFO D13	Разряд шины данных чтения информации из FIFO
35	INT RD	Строб чтения регистров управления
36	FIFO D14	Разряд шины данных чтения информации из FIFO
37	SYSRESET	Сигнал аппаратного сброса
38	FIFO D15	Разряд шины данных чтения информации из FIFO
39	IRQ	Линия прерывания

Инов. N подп.	6217
Подп. и дата	02.12.15
Взам. инв. N	
Инов. N дубл.	
Подп. и дата	

Изм.	Лист	N докум.	Подп.	Дата

ФТКС.468266.005 РЭ

Лист  
35

№ контакта	Название	Назначение
40	GND M	Общий
41	16MGH	Системная частота 16 Мгц
42	FIFO D16	Разряд шины данных чтения информации из FIFO
43	-	
44	FIFO D17	Разряд шины данных чтения информации из FIFO
45	INT A0	Разряд шины адреса регистров управления
46	FIFO D18	Разряд шины данных чтения информации из FIFO
47	INT A1	Разряд шины адреса регистров управления
48	FIFO D19	Разряд шины данных чтения информации из FIFO
49	INT A2	Разряд шины адреса регистров управления
50	GND M	Общий
51	-	
52	FIFO D20	Разряд шины данных чтения информации из FIFO
53	-	
54	FIFO D21	Разряд шины данных чтения информации из FIFO
55	-	
56	FIFO D22	Разряд шины данных чтения информации из FIFO
57	-	
58	FIFO D23	Разряд шины данных чтения информации из FIFO
59	GROUND	Корпус
60	GND M	Общий
61	32MGH	Системная частота 32 Мгц
62	-	
63	-	
64	-	
65	-	
66	-	
67	PUSK	Строб запуска измерения
68	-	
69	-	
70	GND M	Общий
71	-	
72	-	
73	DATA_VAL	Признак действительности считанных из FIFO данных
74	-	
75	RD_MEZ	Строб чтения данных из FIFO
76	-	
77	SEL_MEZ	Строб выбора мезонина
78	-	
79	GND M	Общий
80	GND M	Общий
81	GND M	Общий
82	FIFO D24	Разряд шины данных чтения информации из FIFO
83	GND M	Общий
84	5V	Напряжение +5 В

Инов. N подл.	6217	Подп. и дата	02.12.15	Взам. инв. N	Инов. N дубл.	Подп. и дата

Изм.	Лист	N докум.	Подп.	Дата	ФТКС.468266.005 РЭ	Лист
						36

№ контакта	Название	Назначение
85	5V	Напряжение +5 В
86	5V	Напряжение +5 В
87	GND M	Общий
88	—	
89	GND M	Общий
90	GND M	Общий
91	—	
92	—	
93	—	
94	—	
95	—	
96	—	
97	GND M	Общий
98	GND M	Общий
99	12V	Напряжение +12 В
100	12V	Напряжение +12 В

Изм.	Лист	N докум.	Подп.	Дата
Изм.	Лист	N докум.	Подп.	Дата

Изм.	Лист	N докум.	Подп.	Дата	ФТКС.468266.005 РЭ	Лист
						37



В.1.13 Подсоединить к магазину сопротивлений 1-й канал, для чего подключить штепсель "1" кабеля К-УКСИ к гнезду "1" УКСИ, а штепсель "2" кабеля К-УКСИ – к гнезду "2" УКСИ.

В.1.14 Записать значение тока в графу дополнительной панели измерения тока, соответствующую 1-му каналу. Для этого необходимо разделить значение напряжения, измеренного вольтметром универсальным, на сопротивление магазина 1 кОм. Значения тока записывать в микроамперах с точностью не менее пяти значащих цифр.

В.1.15 Повторить действия п.п. В.2.13, В.2.14 для всех каналов мезонина, подключая штепсели "1" и "2" кабеля К-УКСИ согласно таблице 5 для первого кабеля и записывая измеренные значения токов в соответствующие графы дополнительной панели измерения токов.

В.1.16 Нажать кнопку "Ввести" дополнительной панели.

В.1.17 Нажать кнопку «Калибровка смещения».

В.1.18 Подключить к калибруемому мезонину соединитель ТЗ-МТ84Л и нажать кнопку «Yes» на дополнительной панели. Дождаться исчезновения надписи «Идёт калибровка смещения».

В.1.19 Нажать кнопку "Результаты". Откроется дополнительная панель с рассчитанными коэффициентами.

В.1.20 Нажать кнопку "Запись в EEPROM" дополнительной панели. Результаты калибровки запишутся в EEPROM мезонина.

В.1.21 Нажать кнопку "Возврат" дополнительной панели.

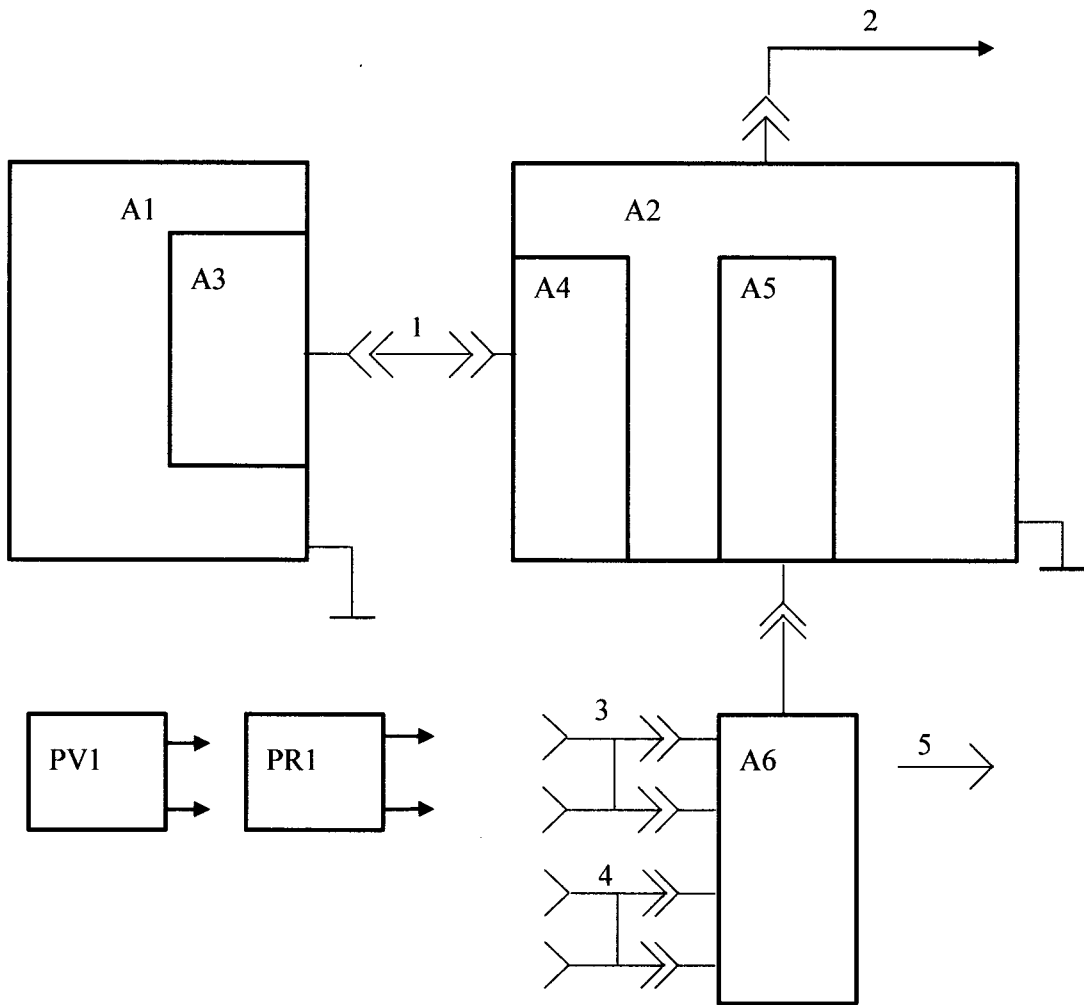
В.1.22 Для выхода из программы нажать кнопку "Выход".

В.1.23 Выключить приборы, отсоединить кабели и принадлежности.

Инв. N подл.	6217	Подп. и дата	02.12.15	Взам. инв. N	Инв. N дубл.	Подп. и дата	ФТКС.468266.005 РЭ					Лист
												39
Изм.	Лист	N докум.	Подп.	Дата								



ПРИЛОЖЕНИЕ Г  
(обязательное)  
Схема рабочего места.



A1 - ПЭВМ;  
A2 - Крейт VXI;  
A3, A4, кабель 1 - Системный интерфейс информационной связи ПЭВМ и крейта VXI, соответствующий спецификациям VPP Альянса производителей систем VXI plug&play.

Инов. N подп.	Подп. и дата	Взам. инв. N	Инов. N дубл.	Подп. и дата
6217	02.12.15			
Изм.	Лист	N докум.	Подп.	Дата

- A5 - носитель мезонинов с установленным на него проверяемым мезонином;
- A6 - УКСИ ФТКС.587420.003 (Устройство контроля сопротивления изоляции);
- PV1 - Вольтметр универсальный В7-54/3 (используется для калибровки);
- PR1 - Магазин электрического сопротивления P4834;
- 2 - Кабель сетевой крейта;
- 3,4 - Кабель К-УКСИ ФТКС.685621.002;
- 5 - Соединитель ТЗ-МТ8-4Л ФТКС.685621.142 (используется для калибровки)

Примечание - Допускается в составе рабочего места использовать ЭВМ, выполненную в виде модуля VХI и устанавливаемую в крейт VХI.

Инв. N подл.	Подп. и дата	Взам. инв. N	Инв. N дубл.	Подп. и дата						Лист
Изм.	Лист	N докум.	Подп.	Дата	ФТКС.468266.005 РЭ					

ПРИЛОЖЕНИЕ Д

(обязательное)

Порядок запуска программ на исполнение

Д.1 После каждого включения крейта, перед запуском программы проверки, необходимо запустить на исполнение программу - менеджер ресурсов VХI.

Д.2 Для запуска программы-менеджера ресурсов VХI («Resource Manager») в среде Windows необходимо выбрать из меню «Пуск» в подменю ПО интерфейса VХI ярлык этой программы.

Д.3 Запуск на исполнение любой программы из меню «Пуск»: В меню «Пуск» необходимо выбрать подменю «Выполнить». В появившемся окне необходимо нажать кнопку «Обзор». В окне «Обзор» необходимо выбрать диск и папку местонахождения файла запускаемой программы и, отметив файл запуска, нажать кнопку «Открыть». При этом сведения о размещении исполняемого файла перемещаются в командную строку окна «Запуск программы». Затем необходимо нажать на кнопку «ОК», программный файл запустится на исполнение.

Д.4 Запуск на исполнение любой программы из программы «Проводник»:

Из меню «Пуск», в подменю «Программы», выбрать программу «Проводник». В раскрывшемся окне необходимо выбрать диск и папку местонахождения файла запускаемой программы. Установить указатель манипулятора типа «Мышь» (далее по тексту - «мышь») на файл программы и дважды нажать на левую кнопку «мышь».

Д.5 Упростить запуск программ можно поместив ярлыки к ним на «рабочем столе» экрана. Для этого необходимо обратиться к справочной системе Windows.

Для запуска программы на исполнение достаточно установить указатель «мышь» на ярлык программы и дважды нажать левую кнопку «мышь».

Д.6 В случае использования программ проверки модулей, после запуска программ необходимо выбрать инструменты (модули, мезонины) для проверки, для чего:

- на панели «Выбор инструмента» установить указатель «мышь» на название инструмента и отметить его (нажать левую кнопку «мышь»);
- нажать кнопку «Выбрать».

Инв. N подл.	Подл. и дата	Взам. инв. N	Инв. N дубл.	Подл. и дата	6217	ФТКС.468266.005 РЭ	Лист
Изм.	Лист	N докум.	Подп.	Дата			

