

Федеральное агентство по техническому регулированию и метрологии  
Федеральное государственное унитарное предприятие  
«Уральский научно-исследовательский институт метрологии»  
(ФГУП «УНИИМ»)

Согласовано:

Генеральный директор  
ООО «Пожгазприбор»



К.Е.Иванов

2019 г.

Утверждаю:

Директор ФГУП «УНИИМ»



С.В. Медведевских

2019 г.

Государственная система обеспечения единства измерений

**Газоанализаторы оптические стационарные ОГС-ПГП/М**

**Методика поверки**

**МП 135-221-2017**

**с изменением № 1**

Екатеринбург

2019

## Предисловие

1. Разработана: ФГУП «Уральский научно-исследовательский институт метрологии» (ФГУП «УНИИМ»)
2. Исполнитель: Лифинцева М.Н. старший инженер ФГУП «УНИИМ».
3. Утверждена ФГУП «УНИИМ» «26» октября 2018 г.  
Изменение № 1 «19» июля 2019 г.

## СОДЕРЖАНИЕ

1 ОБЛАСТЬ ПРИМЕНЕНИЯ	4
2 НОРМАТИВНЫЕ ССЫЛКИ	4
3 ОПЕРАЦИИ ПОВЕРКИ	4
4 СРЕДСТВА ПОВЕРКИ	5
5 ТРЕБОВАНИЯ БЕЗОПАСНОСТИ И ТРЕБОВАНИЯ К КВАЛИФИКАЦИИ ПОВЕРИТЕЛЕЙ	6
6 УСЛОВИЯ ПОВЕРКИ	6
7 ПОДГОТОВКА К ПОВЕРКЕ	6
8 ПРОВЕДЕНИЕ ПОВЕРКИ	7
8.1 Внешний осмотр	7
8.2 Опробование	7
8.3 Проверка диапазона измерений и определение основной погрешности при измерении объемной доли компонентов	7
8.4 Определение вариации выходного сигнала	9
9 ОФОРМЛЕНИЕ РЕЗУЛЬТАТОВ ПОВЕРКИ	9
Приложение А	10
Приложение Б	11
Приложение В	12

Дата введения «19» июля 2019 г.

## 1 ОБЛАСТЬ ПРИМЕНЕНИЯ

1.1 Настоящий документ распространяется на газоанализаторы оптические стационарные ОГС-ПГП/М (далее - газоанализаторы) и устанавливает методику их первичной и периодической поверок.

1.2 Интервал между поверками - три года.

## 2 НОРМАТИВНЫЕ ССЫЛКИ

2.1 В настоящей методике использованы ссылки на следующие документы:

Приказ Минтруда России №328н Об утверждении Правил по охране труда при эксплуатации электроустановок

Приказ Минпромторга России № 1815 Об утверждении порядка проведения поверки средств измерений, требований к знаку поверки и содержанию свидетельства о поверке

Федеральные нормы и правила в области промышленной безопасности «Правила промышленной безопасности опасных производственных объектов, на которых используется оборудование, работающее под избыточным давлением» (утверждены приказом Ростехнадзора № 116 от 25.03.2014 г.)

Приказ Росстандарта от 14.12.2018 № 2664 Об утверждении государственной поверочной схемы для средств измерений содержания компонентов в газовых и газоконденсатных средах

Приказ Федерального агентства по техническому регулированию и метрологии от 01 октября 2018 № 2091 Об утверждении государственной поверочной схемы для средств измерений силы постоянного тока в диапазоне от  $1 \cdot 10^{-16}$  до 100 А

ГОСТ 12.2.007.0-75 ССБТ. Изделия электротехнические. Общие требования безопасности

ГОСТ 12.1.005-88 ССБТ. Общие санитарно-гигиенические требования к воздуху рабочей зоны (с Изменением № 1)

ГОСТ 9293-74 Азот газообразный и жидкий. Технические условия (с изм. 1).

*Раздел 2 (Измененная редакция, Изм. № 1)*

## 3 ОПЕРАЦИИ ПОВЕРКИ

3.1 При проведении поверки должны быть выполнены операции, указанные в таблице 1.



Таблица 1 - Операции поверки

Наименование операции	Пункт методики	Проведение операций при поверке	
		первичной	периодической
1 Внешний осмотр	8.1	+	+
2 Опробование	8.2	+	+
3 Проверка диапазона измерений и определение основной погрешности при измерении объемной доли компонентов	8.3	+	+
4 Определение вариации выходного сигнала	8.4	+	+*)

Примечания: Знак «+» обозначает, что соответствующую операцию поверки проводят.  
 \*) Определение вариации выходного сигнала проводят при периодической поверке для всех исполнений газоанализаторов кроме газоанализаторов с определяемым компонентом метанол (СН<sub>3</sub>ОН), проверка которых производится по пропану.

3.2 При получении отрицательных результатов на любой из операций, указанных в таблице 1, поверку прекращают, а далее выясняют и устраняют причины несоответствий и повторяют поверку по пунктам несоответствий.

3.3 В случае повторного выявления несоответствия установленным требованиям поверку прекращают, выдается извещение о непригодности.

3.4 На основании письменного заявления владельца периодическую поверку газоанализаторов, введенных в эксплуатацию, допускается проводить только для используемых при эксплуатации поддиапазонов измерений с указанием в свидетельстве о поверке информации об объеме проведенной поверки.

*Таблица 1, пункт 3.4 (Измененная редакция, Изм. № 1)*

#### 4 СРЕДСТВА ПОВЕРКИ

4.1 При проведении поверки применяют следующие средства поверки:

- стандартные образцы – поверочные газовые смеси (ГСО-ПГС):  
 ГСО 10597-2015 (СН<sub>4</sub> - азот), ГСО 10597-2015 (С<sub>3</sub>Н<sub>8</sub> - азот), ГСО 10597-2015 (С<sub>6</sub>Н<sub>14</sub> - азот), ГСО 10597-2015 (С<sub>4</sub>Н<sub>10</sub> - азот), ГСО 10597-2015 (С<sub>5</sub>Н<sub>12</sub> - азот), ГСО 10539-2014 (СН<sub>3</sub>ОН-азот);
- эталон единиц силы постоянного электрического тока 2 разряда в диапазоне значений от 0 до 24 мА по Приложению к приказу Федерального агентства по техническому регулированию и метрологии от 01 октября 2018 № 2091 (калибратор ИМ2390I, рег. № 58895-14);
- азот особой чистоты сорт 1, 2 по ГОСТ 9293 в баллоне под давлением;
- поверочный нулевой газ (ПНГ) – воздух марки А, Б по ТУ 6-21-5-82 в баллонах под давлением;
- ротаметр РМ-А-0,063Г УЗ, верхняя граница диапазона измерений объемного расхода 0,063 м<sup>3</sup>/ч, КТ 4 (рег. № 59782-15);
- вентиль точной регулировки ВТР-1 (или ВТР-1-М160), диапазон рабочего давления (0-150) кгс/см<sup>2</sup>, диаметр условного прохода 3 мм;
- редуктор кислородный баллонный одноступенчатый БКО-50-4, наибольшее давление газа на входе 20 МПа;
- секундомер механический СОСпр-26-2. Диапазон измерений от 0 до 600 с, погрешность ±0,6 с; диапазон измерений от 0 до 3600 с, погрешность ±1,8 с (рег. № 11519-11);
- термогигрометр CENTER-310. Диапазон измерений относительной влажности от 10 % до 100 %, погрешность ±2,5 %; диапазон измерений температуры от минус 20 °С до плюс 60 °С, погрешность ±0,7 °С (рег. № 22129-09);
- IBM-совместимый компьютер со свободным СОМ-портом, конвертором RS-485.

*4.1 (Измененная редакция, Изм. № 1)*

4.2 Эталон должен иметь действующее свидетельство об аттестации, ГСО должны иметь действующие паспорта, средства измерений должны иметь действующие свидетельства о поверке.

4.3 Допускается применение аналогичных средств поверки, обеспечивающих определение метрологических характеристик поверяемых средств измерений с требуемой точностью.

## 5 ТРЕБОВАНИЯ БЕЗОПАСНОСТИ И ТРЕБОВАНИЯ К КВАЛИФИКАЦИИ ПОВЕРИТЕЛЕЙ

5.1 При проведении поверки необходимо соблюдать требования ГОСТ 12.2.007.0, ГОСТ 12.1.005, Приказа Минтруда России №328н и требования безопасности, установленные в документации на средства поверки, «Правила промышленной безопасности опасных производственных объектов, на которых используется оборудование, работающее под избыточным давлением».

5.2 К проведению поверки допускаются лица, изучившие руководство по эксплуатации на поверяемый газоанализатор, эксплуатационную документацию на средства поверки, настоящую методику поверки и работающих в качестве поверителей в организации аккредитованной на право поверки средств физико-химических измерений.

## 6 УСЛОВИЯ ПОВЕРКИ

Поверку газоанализаторов проводят в следующих условиях:

- температура окружающего воздуха, °С 20±5;
- относительная влажность воздуха, %, не более 80;
- напряжение питания, В 24±2.

## 7 ПОДГОТОВКА К ПОВЕРКЕ

7.1 Газоанализатор подготовить к работе в соответствии с руководством по эксплуатации.

7.2 Средства поверки подготовить к работе в соответствии с эксплуатационной документацией.

7.3 Поверку проводят с использованием ПГС, состав и характеристики которых приведены в Приложении А. Баллоны с ПГС должны быть выдержаны при температуре поверки в течение не менее 24 ч. Расход подаваемой ПГС должен быть (0,5±0,1) л/мин.

7.4 Собрать схему поверки газоанализатора, которая представлена на рисунке 1.

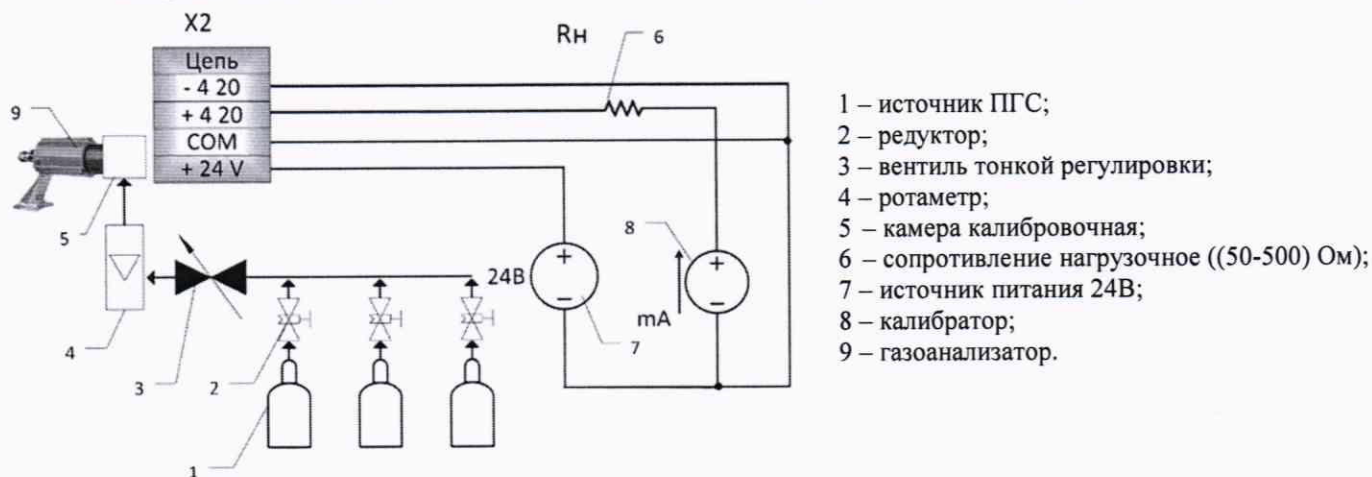


Рисунок 1 - Схема поверки газоанализатора

Рисунок 1 (Измененная редакция, Изм. № 1)



## 8 ПРОВЕДЕНИЕ ПОВЕРКИ

### 8.1 Внешний осмотр

8.1.1 При внешнем осмотре проверить:

- соответствие комплектности эксплуатационной документации;
- соответствие маркировки требованиям, предусмотренным эксплуатационной документацией;
- отсутствие повреждений и дефектов, влияющих на работоспособность газоанализатора;
- наличие заводского номера;
- наличие свидетельства о предыдущей поверке (в случае периодической поверки).

8.1.2 Результаты внешнего осмотра считают положительными, если выполняются требования 8.1.1.

### 8.2 Опробование

8.2.1 При опробовании проверить функционирование газоанализатора и идентификационные данные программного обеспечения.

8.2.2 Проверку функционирования газоанализатора проводить по отображению информации на блоке индикации или ПК (в зависимости от исполнения) (вывод наименования газоанализатора, концентрации газа, сообщений о неисправности – коды ошибок и т.д.) в процессе тестирования при их включении в соответствии с Руководством по эксплуатации.

8.2.3 Проверку идентификационных данных программного обеспечения газоанализатора проводить сравнением номера версии (идентификационного номера) программного обеспечения на блоке индикации или ПК с номером версии, указанным в таблице 2.

Таблица 2 - Идентификационные данные программного обеспечения

Идентификационные данные (признаки)	Значение
Газоанализатор	ОГС-ППП/М
Идентификационное наименование ПО	V1.10
Номер версии (идентификационный номер) ПО	V1.10
Цифровой идентификатор ПО	FWProject_1_10.hex
Алгоритм вычисления контрольной суммы исполняемого кода	CRC32 8acb4d3b
Примечание - номер версии ПО должен быть не ниже указанного в таблице. Значение контрольной суммы, приведенное в таблице, относится только к файлу ПО версии, обозначенной в таблице.	

8.2.4 Результаты опробования считают положительными, если выполняются требования, указанные в 8.2.2, и идентификационные данные программного обеспечения газоанализатора соответствуют приведенным в таблице 2.

### 8.3 Проверка диапазона измерений и определение основной погрешности при измерении объемной доли компонентов

8.3.1 Собрать схему поверки, которая изображена на рисунке 1.

8.3.2 Определение основной погрешности и проверка диапазона измерений проводится при подаче ГСО-ПГС (далее-ПГС) в следующем порядке:

8.3.2.1 Подать на вход газоанализатора ПГС (Приложение А, соответственно поверяемому диапазону измерений и определяемому компоненту) в последовательности 1 – 2 – 3 – 2 – 1 – 3.

Время подачи каждой ПГС не менее 180 с (при суммарной длине газовых линий не более 2 м).

8.3.2.2 Зафиксировать установившиеся показания газоанализатора при подаче каждой ПГС на блоке индикации или по шкале калибратора, включенного в режим измерения постоянного тока (в зависимости от исполнения газоанализатора).

8.3.3 Расчетные значения выходного сигнала  $C_p$  поверяемого газоанализатора с линейно возрастающей зависимостью выходного сигнала постоянного тока от входной измеряемой величины для заданного значения входной измеряемой величины определить по формуле

$$C_p = C_H + \frac{I - I_H}{I_B - I_H} \cdot (C_B - C_H), \quad (1)$$

где  $C_p$  – расчетное значение объемной доли определяемого компонента, %;

$I_B, I_H$  – верхнее и нижнее предельные значения выходного сигнала, мА ( $I_B = 20$  мА,  $I_H = 4$  мА);

$I$  – значение выходного сигнала, мА;

$C_B, C_H$  – верхний и нижний пределы измерений объемной доли определяемого компонента, %.

8.3.4 Пересчет значений содержания определяемого компонента, выраженных в объёмных долях, %, в значения дозрывоопасной концентрации, % НКПР, провести по формуле

$$C_{p(\% \text{НКПР})} = \frac{C_p}{\text{НКПР}} \cdot 100, \quad (2)$$

где  $C_{p(\% \text{НКПР})}$  – расчетное значение содержания определяемого компонента, выраженное в единицах дозрывоопасной концентрации, % НКПР;

$\text{НКПР}$  – значение объемной доли определяемого компонента, соответствующее нижнему концентрационному пределу распространения пламени по ГОСТ 30852.19-2002, %.

8.3.5 Значения основной абсолютной погрешности,  $\Delta_0$ , % (% НКПР), рассчитать в каждой поверяемой точке диапазона по формуле

$$\Delta_{0j} = C_{ij} - C_{0j}, \quad (3)$$

где  $C_{ij}$  –  $i$ -измеренное (расчетное) значение газоанализатора в  $j$ -точке диапазона, % (% НКПР);

$C_{0j}$  – значение объемной доли измеряемого компонента, соответствующее  $j$ -точке диапазона, указанное в паспорте на ГСО-ПГС, % (% НКПР).

8.3.6 Результаты поверки считать положительными, если рассчитанные значения основной абсолютной погрешности не превышают пределов, указанных в Приложении Б настоящей методики.

8.3.7 Определение основной абсолютной погрешности для газоанализаторов с определяемым компонентом метанол ( $\text{CH}_3\text{OH}$ ) при периодической поверке.

Определение основной абсолютной погрешности для газоанализаторов с определяемым компонентом метанол ( $\text{CH}_3\text{OH}$ ) по поверяемому компоненту – пропану ( $\text{C}_3\text{H}_8$ ):

1) Собрать схему поверки, которая изображена на рисунке 1.

2) Подать на вход газоанализатора ПГС, содержащий поверочный компонент – пропан ( $\text{C}_3\text{H}_8$ ) (Таблица А.2 Приложения А), с расходом  $(0,5 \pm 0,1)$  л/мин в последовательности 1 – 2 в течение не менее 180 с (при суммарной длине газовых линий не более 2 м).

3) Зафиксировать выходные сигналы газоанализатора при подаче каждой ПГС в порядке, описанном в п.8.3.2.2.

4) По значению выходного токового сигнала рассчитать значение дозрывоопасной концентрации определяемого компонента на входе газоанализатора по формуле (2).



5) Значения основной абсолютной погрешности,  $\Delta_0$ , % НКПР, рассчитать в каждой точке поверки по формуле

$$\Delta_{0i} = C_{ij} - \frac{C_{jC_3H_8}}{K_i}, \quad (3.1)$$

где  $C_{ij}$  –  $i$ -измеренное (расчетное) значение объемной доли пропана ( $C_3H_8$ ), % НКПР;

$C_{jC_3H_8}$  – действительное значение содержания объемной доли  $C_3H_8$ , указанное в паспорте на пропан ( $C_3H_8$ ), % НКПР;

$K_i$  – значение поправочного коэффициента при подаче поверочного компонента (пропан ( $C_3H_8$ )), указанное в свидетельстве о первичной поверке и в паспорте газоанализатора.

6) Результаты поверки считать положительными, если рассчитанные значения основной абсолютной погрешности в каждой точке поверки находятся в интервале  $\pm 0,22$  % ( $\pm 4$  % НКПР).

Примечание: периодическую поверку допускается проводить при подаче ПГС, содержащих определяемый компонент (метанол ( $CH_3OH$ )), в порядке, указанном в п.8.3.1-8.3.5, значения основной абсолютной погрешности рассчитывают по формуле (3).

### 8.3.7, формула (3.1) (Введены дополнительно, Изм. № 1)

## 8.4 Определение вариации выходного сигнала

8.4.1 Определение вариации выходного сигнала газоанализатора проводят одновременно с определением основной погрешности.

8.4.2 Значение вариации выходного сигнала определяют как разность между показаниями газоанализатора, полученными в точке проверки 2 (ПГС № 2) при подходе к точке проверки со стороны больших и меньших значений.

8.4.3 По результатам измерений значение вариации выходных сигналов ( $H_{\Delta}$ ) в долях от предела допускаемой основной абсолютной погрешности рассчитать по формуле

$$H_{\Delta j} = \frac{|C_{6j} - C_{mj}|}{\Delta_{прj}} \cdot 100, \quad (4)$$

где  $C_{6j}$ ,  $C_{mj}$  – результаты измерений  $j$ -определяемого компонента при подходе к точке проверки со стороны соответственно меньших и больших значений, % (% НКПР);

$\Delta_{прj}$  – предел допускаемой основной абсолютной погрешности  $j$ -определяемого компонента, % (% НКПР).

8.4.4 Результаты поверки считать положительными, если рассчитанные значения вариации выходных сигналов в долях от предела допускаемой основной абсолютной погрешности, указанного в приложении Б, не превышают 0,5.

## 9 ОФОРМЛЕНИЕ РЕЗУЛЬТАТОВ ПОВЕРКИ

9.1 Результаты заносят в протокол, форма которого приведена в приложении В.

9.2 При положительных результатах поверки газоанализатор признают пригодным к эксплуатации, оформляют свидетельство о поверке по форме приказа Минпромторга России № 1815 или в паспорте делают отметку с указанием даты поверки и подписи поверителя. Знак поверки наносится в паспорт или свидетельство о поверке.

9.3 При отрицательных результатах поверки газоанализатор к применению не допускают, выдают извещение о непригодности по форме приказа Минпромторга России № 1815 с указанием причин, делают соответствующую запись в паспорте.

### 9.3 (Измененная редакция, Изм. № 1)

Старший инженер ФГУП «УНИИМ»



М.Н.Лифинцева

**Приложение А**  
**Характеристики поверочных газовых смесей (ПГС),**  
**утвержденных в качестве государственных стандартных образцов (ГСО),**  
**используемых при поверке газоанализаторов оптических стационарных ОГС-ППП/М**

Таблица А.1- Технические характеристики ПГС, утвержденных в качестве ГСО, используемых при поверке газоанализаторов оптических стационарных ОГС-ППП/М

Определяемый компонент	Диапазон измерений объемной доли определяемого компонента, %	Номинальное значение объемной доли определяемого компонента ПГС			Пределы допускаемой погрешности аттестации	Номер по реестру ГСО
		ПГС № 1	ПГС № 2	ПГС № 3		
Метан СН <sub>4</sub>	от 0 до 4,4	азот	-	-	-	О.ч., сорт 2 по ГОСТ 9293-74
		-	2,2 %	4,2 %	1 разряд	ГСО 10597-2015
Пропан С <sub>3</sub> Н <sub>8</sub>	от 0 до 1,7	азот	-	-	-	О.ч., сорт 2 по ГОСТ 9293-74
		-	0,85 %	1,62 %	1 разряд	ГСО 10597-2015
Бутан (С <sub>4</sub> Н <sub>10</sub> ) (н-бутан)	от 0 до 0,7	азот	-	-	-	О.ч., сорт 2 по ГОСТ 9293-74
		-	0,35 %	0,67 %	1 разряд	ГСО 10597-2015
Пентан (С <sub>5</sub> Н <sub>12</sub> ) (н-пентан)	от 0 до 0,7	азот	-	-	-	О.ч., сорт 2 по ГОСТ 9293-74
		-	0,35 %	0,67 %	1 разряд	ГСО 10597-2015
Гексан (С <sub>6</sub> Н <sub>14</sub> )	от 0 до 0,5	азот	-	-	-	О.ч., сорт 2 по ГОСТ 9293-74
		-	0,25 %	0,48 %	1 разряд	ГСО 10597-2015
Метанол (СН <sub>3</sub> ОН) (метиловый спирт)	от 0 до 2,75	ПНГ-воздух	-	-	-	Марка Б по ТУ 6-21-5-82
		-	1,38 %	2,47 %	1 разряд	ГСО 10539-2014

Примечание - В соответствии с ГОСТ 13320-81 применяются ПГС с допускаемыми отклонениями от номинального значения до ±5 %. В обоснованных случаях допускается применять ПГС с предельными отклонениями от номинального значения до ±10 %.

Таблица А.2- Технические характеристики ПГС, утвержденных в качестве ГСО, используемых при периодической поверке газоанализаторов оптических стационарных ОГС-ППП/М с определяемым компонентом метанол (СН<sub>3</sub>ОН)

Определяемый компонент	Номинальное значение объемной доли определяемого компонента ПГС		Пределы допускаемой основной погрешности	Номер по реестру ГСО
	ПГС № 1	ПГС № 2		
Пропан (С <sub>3</sub> Н <sub>8</sub> )	ПНГ-воздух	-	-	Марка Б по ТУ 6-21-5-82
	-	1,7 %	±1,5 % отн.	ГСО 10597-2015 (Пропан С <sub>3</sub> Н <sub>8</sub> -азот)

*Таблица А.1 (Измененная редакция, Изм. № 1)*  
*Таблица А.2 (Введена дополнительно, Изм. № 1)*



## Приложение Б

Наименования определяемых компонентов, диапазоны измерений, пределы допускаемой основной абсолютной погрешности газоанализаторов оптических стационарных ОГС-ПГП/М

Определяемый компонент	Диапазон измерений определяемого компонента	Пределы допускаемой основной абсолютной погрешности
Метан (СН <sub>4</sub> )	от 0 до 4,4 % (от 0 до 100 % НКПР)	$\pm(0,11 \% + 0,05 \cdot C^*)$ ( $\pm(2,5 \% \text{ НКПР} + 0,05 \cdot C^*)$ )
Пропан (С <sub>3</sub> Н <sub>8</sub> )	от 0 до 1,7 % (от 0 до 100 % НКПР)	$\pm(0,03 \% + 0,05 \cdot C^*)$ ( $\pm(1,5 \% \text{ НКПР} + 0,05 \cdot C^*)$ )
Бутан (С <sub>4</sub> Н <sub>10</sub> ) (н-бутан)	от 0 до 0,7 % (от 0 до 50 % НКПР)	$\pm 0,056 \%$ ( $\pm 4 \% \text{ НКПР}$ )
Пентан (С <sub>5</sub> Н <sub>12</sub> ) (н-пентан)	от 0 до 0,7 % (от 0 до 50 % НКПР)	$\pm 0,056 \%$ ( $\pm 4 \% \text{ НКПР}$ )
Гексан (С <sub>6</sub> Н <sub>14</sub> )	от 0 до 0,5 % (от 0 до 50 % НКПР)	$\pm 0,04 \%$ ( $\pm 4 \% \text{ НКПР}$ )
Метанол (СН <sub>3</sub> ОН)	от 0 до 2,75 % (от 0 до 50 % НКПР)	$\pm 0,22 \%$ ( $\pm 4 \% \text{ НКПР}$ )
<p>Примечания:</p> <ul style="list-style-type: none"> <li>*С – измеренное значение объемной доли определяемого компонента, % (% НКПР);</li> <li>- значения НКПР в соответствии с ГОСТ 30852.19-2002;</li> <li>- диапазон показаний газоанализаторов от 0 до 100 % НКПР вне зависимости от исполнения;</li> <li>- пределы допускаемой основной погрешности газоанализаторов нормированы только для смесей, содержащих только один горючий компонент.</li> </ul>		



**Приложение В**  
(рекомендуемое)  
**ФОРМА ПРОТОКОЛА ПОВЕРКИ**

Протокол № \_\_\_\_\_ от \_\_\_\_\_

Поверки газоанализаторов оптических стационарных ОГС-ППП/М  
в соответствии с документом МП 135-221-2017 «ГСИ. Газоанализаторы оптические  
стационарные ОГС-ППП/М. Методика поверки» с изменением № 1

Заводской номер: \_\_\_\_\_

Принадлежит: \_\_\_\_\_

Дата изготовления: \_\_\_\_\_

Средства поверки: \_\_\_\_\_

Условия поверки: \_\_\_\_\_

Результаты внешнего осмотра \_\_\_\_\_

Результаты опробования \_\_\_\_\_

Таблица 1 - Идентификационные данные программного обеспечения (ПО)

Идентификационные данные (признаки)	Значение
Идентификационное наименование ПО	
Номер версии (идентификационный номер) ПО	

Таблица 2 - Проверка диапазона измерений и определение основной абсолютной погрешности при измерении объемной доли компонентов

№ ПГС	Объемная доля определяемого компонента, % (% НКПР)	Показания газоанализатора, % (% НКПР)	Значение основной абсолютной погрешности, % (% НКПР)	Пределы допускаемой основной абсолютной погрешности, % (% НКПР)
1				
2				
3				
2				
1				
3				

Таблица 3 - Определение вариации выходного сигнала

№ ПГС	Объемная доля определяемого компонента, % (% НКПР)	Показания газоанализатора, % (% НКПР)		Значение вариации выходного сигнала	Предел допускаемой вариации выходного сигнала
		С <sub>м</sub>	С <sub>б</sub>		

Заключение по результатам поверки:

На основании положительных результатов поверки выдано свидетельство о поверке

№ \_\_\_\_\_ от \_\_\_\_\_ 20\_\_ г.

На основании отрицательных результатов поверки выдано извещение о непригодности

№ \_\_\_\_\_ от \_\_\_\_\_ 20\_\_ г.

Дата поверки \_\_\_\_\_ Подпись поверителя \_\_\_\_\_

Организация, проводившая поверку \_\_\_\_\_

*Приложение В (Измененная редакция, Изм. № 1)*