

УТВЕРЖДАЮ

**Генеральный директор
ЗАО КИИ «МЦЭ»**



_____ **А.В. Федоров**

_____ **2019 г.**

**Государственная система обеспечения единства измерений
Вычислители тепловой энергии ВТЭ-2
Методика поверки**

МП 26.51.52-006-06469904-2019

Москва
2019 г.

Настоящая методика поверки распространяется на вычислители тепловой энергии ВТЭ-2 (далее – вычислители) изготовленные ООО «Водомер», г. Мытищи, в соответствии с ТУ 26.51.52-006-06469904-2019.

Методика поверки устанавливает методику первичной (до ввода в эксплуатацию, а также после ремонта) и периодической (в процессе эксплуатации по истечению интервала между поверками) поверок вычислителей.

Интервал между поверками – четыре года.

Поверку вычислителей осуществляют аккредитованные на проведение поверки в соответствии с законодательством РФ об аккредитации в национальной системе аккредитации юридические лица и индивидуальные предприниматели.

Первичную и периодическую поверку должен проходить каждый экземпляр вычислителей. Периодической поверке могут не подвергаться вычислители, находящиеся на длительном хранении.

Внеочередной поверке в объеме периодической подвергают вычислители в случаях описанных в п.19 Приказа Минпромторга России от 02.07.2015 № 1815 (далее – Приказ 1815).

Вычислители имеют 9 модификаций, которые отличаются количеством измерительных входов, параметрами измерительных входов, конструктивом, количеством и типом интерфейсов связи. Модификации вычислителей приведены в таблице 1.

Таблица 1- Модификации вычислителей

Наименование	K1 (K1M)	K2 (K2M)	K3	П14х(П15х) П14хМ (П15хМ)
1	2	3	4	5
Количество систем теплоснабжения (охлаждения)	1(1)	1(1)	1	2(1)
Количество импульсных входов	4(3)	4(3)	4	6(3)
Количество входов для подключения термопреобразователей ¹	3(2)	3(2)	2	6(3)
Количество входов для подключения преобразователей давления	-	-	-	4(2)
Система теплоснабжения	- закрытая, расходомер на подающем трубопроводе - закрытая, расходомер на обратном трубопроводе - открытая обычная - открытая тупиковая			
Система охлаждения	- закрытая, расходомер на подающем трубопроводе - закрытая, расходомер на обратном трубопроводе			
Наличие встроенного контроллера, принтера	-	-	-	Да
Архивация измеряемых и вычисляемых параметров	3600 часов 4400 суток 144 месяцев	3600 часов 4400 суток 144 месяцев	3600 часов 4400 суток 144 месяцев	3600 часов 4400 суток 144 месяцев
Наличие входов для контроля питания подключенного расходомера с сетевым питанием	-	-	-	Да ²
Питание от встроенной батарейки	Да	Да	Да	Да
Возможность питания от внешнего источника	Да	Да	Да	Да

Продолжение таблица 1

1	2	3	4	5
Подключение вычислителя к ПЭВМ с помощью интерфейса	RS 232	RS 485	RS 485	RS485+ ³⁾ Дополнительный интерфейс
Дополнительный протокол обмена данными	ModBus RTU	ModBus RTU	-	ModBus RTU

¹⁾ На каждую систему теплоснабжения (охлаждения) используется два измерительных входа для подключения термопреобразователей сопротивления, по которым вычисляется разность температур, остальные измерительные входы предназначены для подключения дополнительных термопреобразователей, которые могут измерять температуру подпитки и/или окружающей среды и т.д.

²⁾ По заказу, в случае наличия в обозначение модификации вместо «х» добавляется «1», в случае отсутствия «0».

³⁾ Наличие дополнительного интерфейса (RS232, USB, GSM, Ethernet и др.) определяется моделью установленного в вычислитель интерфейсного модуля.

Метод проведения поверки – поканальный. Допускается возможность проведения поверки отдельных измерительных каналов (входов) для меньшего числа измеряемых величин или на меньшем числе поддиапазонов измерений, в соответствии с заявлением владельца, с обязательным указанием в свидетельстве о поверке и протоколе поверки информации об объеме проведенной поверки.

1 Операции и средства поверки

1.1 При проведении поверки должны быть выполнены операции, приведенные в таблице 2.

Таблица 2 – Операции поверки

Наименование операции	№ пункта методики поверки	Проведение операций при	
		первичной поверке	периодической поверке
1 Внешний осмотр	4.1	+	+
2 Опробование и идентификация программного обеспечения	4.2	+	+
3 Определение метрологических характеристик	4.3	+	+

1.2 При поверке применяют средства измерений и оборудование (далее – средства поверки), приведенные в таблице 3.

Таблица 3 – Средства поверки

Наименование	Метрологические характеристики
1	2
Термогигрометр ИВА-6Н-КП-Д	Диапазон измерений температуры от 0 °С до +60 °С, основная допускаемая погрешность измерения температуры ±0,3 °С; диапазон измерения относительной влажности от 0 до 98 % при +23 °С, пределы допускаемой основной абсолютной погрешности (ПГ): ±2 % в диапазоне от 0 до 90 %; ±3 % в диапазоне от 90 до 98 %; диапазон измерения атмосферного давления от 700 до 1100 гПа, ПГ ±2,5 гПа.

Продолжение таблицы 3

1	2
Калибратор многофункциональный МС5-R (далее – МС5-R)	Воспроизведения сигналов силы постоянного тока (I): - диапазон воспроизведений: от 0 до 25 мА; - пределы допускаемой основной погрешности: $\pm(0,02 \% \cdot I + 1 \text{ мкА})$. Воспроизведение сигналов синусоидальной и прямоугольной формы: - диапазон воспроизведений: от 0,0028 Гц до 50 кГц; - пределы допускаемой основной относительной погрешности: $\pm 0,01 \%$. Воспроизведение последовательности импульсов: - диапазон воспроизведений: от 0 9999999 импульсов.
Мера электрического сопротивления многозначная МС3071- 110-14.1 (2 шт.) (далее – МС3071)	Диапазон номинальных значений сопротивления: от 0 до 9999,999 Ом; Класс точности: c/d : 0,001/1,4·10 ⁻⁵ ; 0,002/1,4·10 ⁻⁵ ; 0,005/1,4·10 ⁻⁵ ; Пределы допускаемой основной погрешности в течение каждого года со дня первичной поверки: $\pm(c+d \cdot (R_{\text{мак}}/R - 1)) \%$, где $R_{\text{мак}}$ – наибольшее значение сопротивления; R – номинальное значение включенного сопротивления.
Секундомер электронный Интеграл С-01 (далее – секундомер)	Диапазон измеряемых интервалов времени от 0 до 9 ч 59 мин 59,99 с; пределы допускаемой основной абсолютной погрешности измерений интервалов времени $\pm(9,6 \cdot 10^{-6} \cdot T_x + 0,01)$ с, где T_x – измеренное значение интервала времени, с
Персональный компьютер (ПК)	IBM PC совместимый, наличие интерфейсов USB, RS-232, RS-485. Операционная система, версия не ниже Windows 7.
<p>Допускается применение других средств поверки, обеспечивающих определение метрологических характеристик поверяемых вычислителей с требуемой точностью (отношение метрологической характеристики, обеспечиваемой средствами поверки к поверяемой метрологической характеристике, не менее 1 к 3).</p>	

1.3 Эталоны единиц величин, используемые при поверке, должны быть аттестованы. Средства измерений должны быть исправны и иметь действующие свидетельства о поверке. Вспомогательные оборудование должно обеспечивать необходимые режимы поверки и иметь действующие свидетельства об аттестации.

2 Условия проведения поверки

2.1 При проведении поверки должны соблюдаться следующие климатические условия:

- температура окружающего воздуха от плюс 15 до плюс 25 °С;
- относительная влажность окружающего воздуха от 30 до 80 %;
- атмосферное давление от 86 до 106,7 кПа (от 630 до 800 мм рт. ст.).

2.2 Климатические условия должны соответствовать требованиям, установленным в технической и эксплуатационной документации на средства поверки.

2.3 В непосредственной близости (на расстоянии до трех метров) от вычислителя должны отсутствовать внешние электрические и магнитные поля, кроме земного.

2.4 Вибрация и тряска, влияющие на работу вычислителя и средств измерений, должны отсутствовать.

3 Подготовка к поверке

3.1 Перед проведением поверки должны быть выполнены следующие подготовительные работы:

- подготовить к работе средства поверки согласно с технической документацией на них;

3.2 Подготовить поверяемые вычислители:

- для модификаций К1, К1М, К2, К2М, К3:

- собрать схему в соответствии с приложением А;

- установить конфигурацию вычислителя согласно таблице 4. Установка параметров производится в соответствии с эксплуатационной документацией на поверяемый вычислитель.

Таблица 4

Параметры	Возможные значения и индикация
1 Вес импульса счетчиков воды и электричества	Вход счетчика воды 1 100 л/имп Вход счетчика воды 2 100 л/имп Вход счетчика воды 3 100 л/имп Вход счетчика электроэнергии 1000 имп/кВтч
2 Наличие двух тарифов на электроэнергию	0 (нет)
3 Время начала действия первого тарифа	Не имеет значения
Время начала действия второго тарифа.	Не имеет значения
4 Тип системы	1
5 Температура холодной воды (для схем 3 и 4)	5
6 Необходимость ограничения расчета объема горячей воды в зависимости от температуры	1 (есть)
7 Температура горячей воды (если необходимость ограничения - 1)	45 °С
8 Способ индикации количества теплоносителя (м ³ или тонн)	м ³

- для модификаций П14х, П14хМ, П15х, П15хМ:

- собрать схему в соответствии с приложением Б;

- установить конфигурацию вычислителя согласно таблице 5. Значения приведены для обеих систем (одинаковы). Установка параметров производится в соответствии с эксплуатационной документацией на поверяемый вычислитель.

Таблица 5

Параметры	Возможные значения и индикация
1 Вес импульса счетчиков воды	Вход счетчика воды 1 100 л/имп Вход счетчика воды 2 100 л/имп Вход счетчика воды 3 100 л/имп
2 Тип системы	1
3 Температура холодной воды (для схем 3 и 4)	5
4 Способ индикации количества теплоносителя (м ³ или тонн)	м ³

4 Проведение поверки

4.1 Внешний осмотр

4.1.1 При внешнем осмотре вычислителей проверяют:

- соответствие комплектности и маркировки требованиям эксплуатационной документации;
- отсутствие повреждений и дефектов, препятствующих работоспособности и/или проведению поверки;
- состояние защитных покрытий (они должны быть прочными, ровными, без царапин и обеспечивать защиту от коррозии);
- исправность элементов коммутации (клеммников, разъемов и т.д.);
- отсутствие дефектов, препятствующих чтению надписей и маркировки;
- отсутствие на корпусе трещин и повреждений.

4.1.2 Результаты проверки по п.4.1 признают положительными, если установлены:

- соответствие комплектности и маркировки поверяемого вычислителя требованиям эксплуатационной документации;
- отсутствие повреждений и дефектов, препятствующих проведению работоспособности и/или проведению поверки;
- исправность элементов коммутации.

4.1.3 При выявлении несоответствий поверка прекращается и переходят к оформлению отрицательных результатов поверки в соответствии с п. 5.4.

4.2 Опробование и идентификация программного обеспечения

Проверяется правильность индикации установленных параметров (установленные в соответствии с разделом 3), а также дата, время, серийный номер вычислителя и версия программного обеспечения.

В соответствии с эксплуатационной документацией на поверяемый вычислитель выводят на ЖКИ-дисплей идентификационные данные резидентного программного обеспечения (РПО). Идентификационные данные ПО приведены в таблице 6.

Таблица 6

Идентификационные данные (признаки)	Значение					
	для РПО			для ВПО		
	П14х, П14хМ, П15х, П15хМ	К1, К2	К3	К1М, К2М	Сервисное ПО	ПО для диспетчеризации
Идентификационное наименование ПО	VTE_P14_15	VTE_K1_2	VTE_K3	VTE_K1_2L	ПО ВТЭ	БД узлов учета тепловой энергии
Номер версии (идентификационный номер) ПО	16.xx			18.xx.xxxx	7.x.x.x	
Цифровой идентификатор ПО	-	-	-	-	-	-

Результаты проверки идентификационных данных РПО признают положительными, если отображаемая версия ПО вычислителя не ниже 16.00.

В случае несоответствия идентификационных данных РПО поверку прекращают, результаты поверки признают отрицательными и переходят к п. 5.4.

4.3 Определение метрологических характеристик

4.3.1 Для вычислителей модификаций К1, К1М, К2, К2М, К3

4.3.1.1 Вычислитель устанавливается в режим поверки – переключатель J4 в положение 1 (см. рис.1.). В этом режиме осуществляется индикация всех основных параметров, при этом индикация тепловой энергии осуществляется с большой точностью (7 знаков после запятой),

электроэнергии – одним показанием (без учета двух тарифов) с точностью 4 знака после запятой.

Для обнуления показаний в режиме поверки необходимо переключку J4 на 1-2 секунды перевести в положение 0, и затем снова в положение 1, при этом показания в режиме поверки обнуляются.

После завершения определения метрологических характеристик переключку J4 устанавливается в положение 0.

J	J	J	J	18	17	16	15	14	13	12	11	10	9	8	7	6	5	4	3	2	1														
1	1	1	1	T_{гвс}				E				V₃				V₂				V₁				GND	A	B	VSS	T_{обр}				T_{под}			
0	0	0	0																																
1	2	3	4													RS 485																			

Рисунок1 - Расположение клеммных колодок и переключек вычислителя

4.3.1.2 На магазинах сопротивлений подключенных согласно приложению А, последовательно устанавливаются значения сопротивления, соответствующие значениям температур (3 значения равномерно распределенных в диапазоне измерений, включая значения близкие к минимальному и максимальному). Сопротивление соответствующее воспроизводимой точке температуры в зависимости от НСХ поверяемого вычислителя определяют используя табличные данные и/или формулы ГОСТ 6651-2009.

4.3.1.3 Проверяется соответствие индицируемых вычислителем температур в подающем и обратном трубопроводе установленным значениям, а также значения температуры дополнительных измерительных входов. Абсолютная погрешность индикации температуры по каждому из каналов не должна превышать $\pm 0,3$ °С для измерительных входов по которым вычисляется тепловая энергия и $\pm 0,5$ °С для дополнительных измерительных входов (в случае несоответствия поверку прекращают, результаты поверки признают отрицательными и переходят к п. 5.4.). Далее воспроизводят значения температур для измерительных входов по которым вычисляется тепловая энергия 1 (прямой трубопровод) и 2 (обратный трубопровод), в соответствии с таблицей 7.

Примечание – В случае использования иных средств поверки и/или если метрологические характеристики применяемых средств поверки не обеспечивают определение метрологических характеристик поверяемых теплосчетчиков с требуемой точностью (отношение метрологической характеристики, обеспечиваемой средствами поверки к поверяемой метрологической характеристике, не менее 1 к 3) допускается контролировать воспроизводимые сопротивления и/или соответствующие им значения температуры обеспечивающие и/или разности температур, с помощью измерителя температуры многоканального прецизионного МИТ 8.10М (рег. № 19736-11).

4.3.1.4 С помощью кнопки Кн1 (см. рис. приложения А) на импульсные входы вычислителя подаются 10 импульсов (частота нажатия кнопки – примерно один раз в 1-2 секунды) и через 0-20 секунд по индикатору вычислителя определяется количество рассчитанной тепловой энергии, а также значения объемов по трем входам для счетчиков воды и по входу для счетчика электроэнергии.

Расчетные величины для этих показаний приведены в таблице 7.

Таблица 7

Δt раз- ность темпе- ратур, °С	Значение тем- ператур ² , °С		Значение сопротивлений задаваемых температур ³ , Ом		Расчетное число тепло- вой энергии ² на 10 импуль- сов при 100 л/имп, Гкал	Расчетное значение приращения пока- заний по входам счетчиков воды и электроэнергии			
	t ₁ подающий	t ₂ обратный	подающий	обратный		1	2	3	4
1 ¹	41	40			0,0009899	1 м ³	1 м ³	1 м ³	0,01 кВтч
2 ¹	41	39			0,0019849				
3 ¹	33	30			0,0029787				
70	120	50			0,066304				
140	150	10			0,129192				

Примечание: ¹ - для поверки выбирается одно значение из указанных, равное минимальной разности температур для поверяемого вычислителя;
² - допускается использовать другие значения температур с сохранением разницы температур указанных в столбце 1, расчетное число тепловой энергии определяют по формуле 2 ГОСТ Р ЕН 1434-1 при давлении в подающем и обратном трубопроводе 1,6 МПа.
³ - сопротивление соответствующее воспроизводимой точке температуры в зависимости от НСХ поверяемого вычислителя определяют используя табличные данные и/или формулы ГОСТ 6651-2009.

4.3.1.5 Относительная погрешность вычислений тепловой энергии δ_v , %, определяется по формуле (1):

$$\delta_v = \left(\frac{E_n - E_p}{E_p} \right) \cdot 100; \quad (1)$$

E_n - измеряемое количество тепловой энергии, Гкал;

E_p - расчетное значение тепловой энергии в поверяемой точке в соответствии с таблицей 7 или рассчитанное по формуле 2 ГОСТ Р ЕН 1434-1, Гкал.

Относительная погрешность вычислителя при вычислении тепловой энергии δ_v не должна превышать $\pm(0,5 + \Delta t_{\min}/\Delta t)$ %, где Δt_{\min} – минимальная разность температур, в соответствии с эксплуатационной документацией на поверяемый вычислитель; Δt – измеряемая разность температур. В случае несоответствия поверку прекращают, результаты поверки признают отрицательными и переходят к п. 5.4.

4.3.1.6 Определение относительной погрешности вычислителя при измерении текущего времени (δT)

В соответствии с эксплуатационными документами вывести на дисплей поверяемого вычислителя показания текущего времени. Когда произойдет переключение единицы младшего разряда, необходимо запустить секундомер. Не менее чем через 2 часа остановить секундомер, в момент переключения очередной единицы младшего разряда на дисплее испытуемого вычислителя.

Зафиксировать интервал времени измеренный вычислителем $T_{изм}$ и интервал времени измеренный секундомером T_3 .

Определяют δT по формуле 2

$$\delta T = \frac{T_{изм} - T_3}{T_3} \cdot 100\% \quad (2)$$

Относительная погрешность вычислителя при измерении текущего времени не должна превышать $\pm 0,05$ %. В случае несоответствия поверку прекращают, результаты поверки признают отрицательными и переходят к п. 5.4.

4.3.1.7 Проверка работоспособности канала измерения объема горячей воды, протекающей в системе ГВС, в зависимости от температуры теплоносителя.

По дисплею вычислителя фиксируется значение общего объема горячей воды (показание по третьему счетчику воды, вызываемое кнопкой (▶)) и объема горячей воды с учетом прекращения счета при снижении ее температуры ниже запрограммированного значения (показание по кнопке вычислителя (▲)).

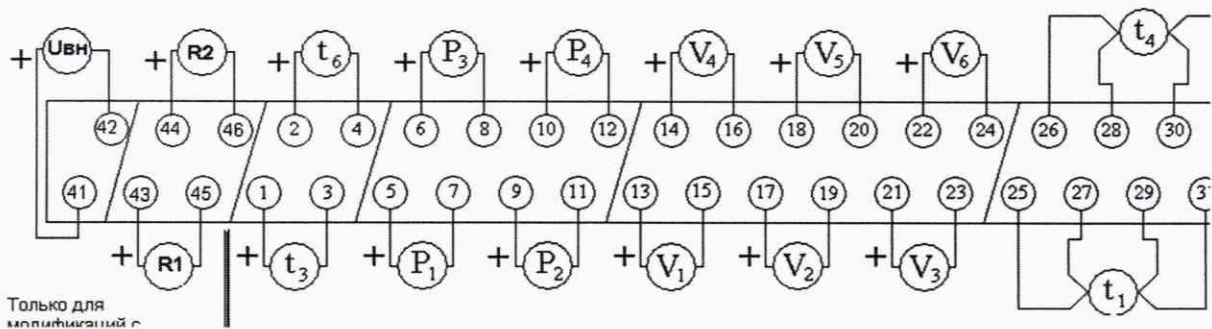
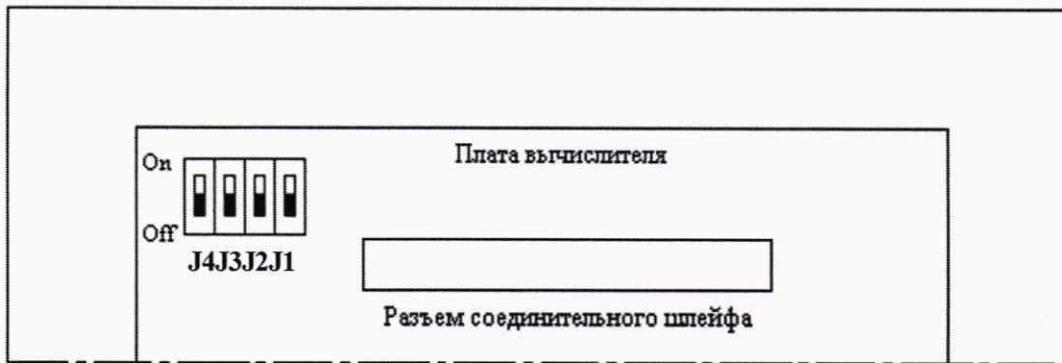
На магазине сопротивлений 3 (см. рис. приложения А) устанавливаются величины сопротивлений, соответствующие значениям температур, указанным в таблице 8, затем для каждой установленной температуры с помощью кнопки Кн1 подаются 10 импульсов и по дисплею фиксируется значение приращения общего объема горячей воды и объема с учетом температуры (необходимо учитывать, что частота обновления данных на индикаторе может составлять до 1 мин). При установленных параметрах вычислителя при температуре 40 °С увеличивается только значение общего объема горячей воды, а при температуре 55 °С – оба показания.

Таблица 8

Значение температур, °С	Коэффициент преобразования, л/имп	Расчетное приращение общего объема горячей воды, м ³	Расчетное приращение объема горячей воды с учетом температуры, м ³
40	100	1	0
55	100	1	1

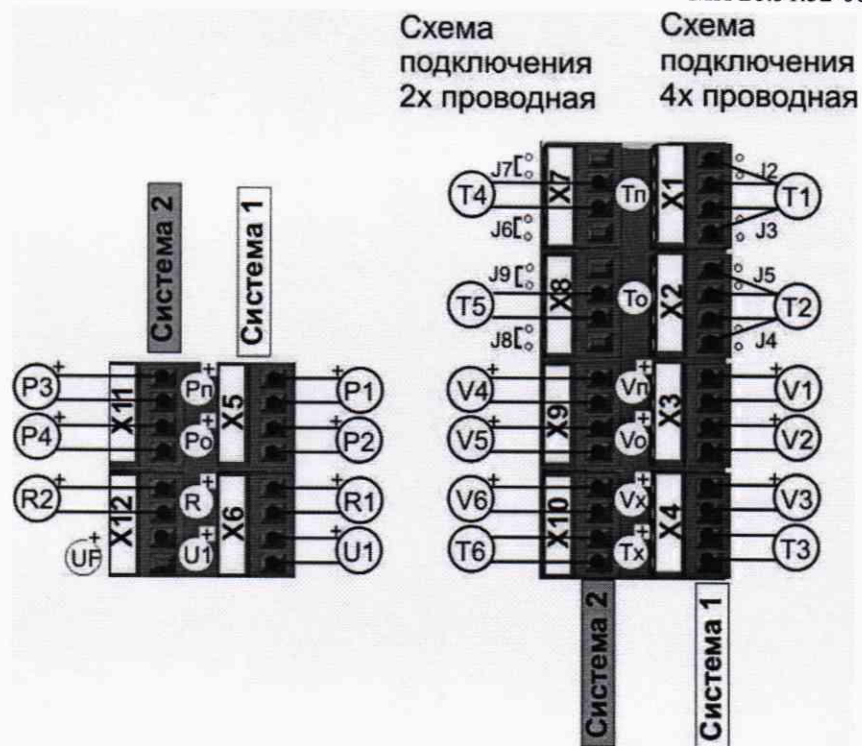
4.3.2 Для вычислителей модификаций П14х, П14хМ, П15х, П15хМ

4.3.2.1 Вычислитель устанавливается в режим поверки – переключатель J3 в положение On (см. рис.2.). В этом режиме осуществляется индикация всех основных параметров, при этом индикация тепловой энергии осуществляется с большой точностью (7 знаков после запятой). После определения метрологических характеристик переключатель J3 устанавливается в положение «Off».



Только для модификаций с

а) модификации П14х, П15х



б) модификации П14хМ, П15хМ

Рис.2 Расположение клеммных колодок и перемычек.

4.3.2.2 На магазинах сопротивлений подключенных согласно приложению Б, последовательно устанавливаются значения сопротивления, соответствующие значениям температур (3 значения равномерно распределенных в диапазоне измерений, включая значения близкие к минимальному и максимальному). Сопротивление соответствующее воспроизводимой точке температуры в зависимости от НСХ поверяемого вычислителя определяют используя табличные данные и/или формулы ГОСТ 6651-2009.

4.3.2.3 Проверяется соответствие индицируемых вычислителем температур в подающем и обратном трубопроводе установленным значениям, а также значения температуры дополнительных измерительных входов. Абсолютная погрешность индикации температуры по каждому из каналов не должна превышать $\pm 0,3$ °С для измерительных входов по которым вычисляется тепловая энергия и $\pm 0,5$ °С для дополнительных измерительных входов (в случае несоответствия поверку прекращают, результаты поверки признают отрицательными и переходят к п. 5.4.). Далее воспроизводят значения температур для измерительных входов по которым вычисляется тепловая энергия 1 (прямой трубопровод 1-ой системы), 2 (обратный трубопровод 1-ой системы), 4 (прямой трубопровод 2-ой системы) и 5 (обратный трубопровод 2-ой системы) согласно приложению Б для обеих систем, последовательно устанавливаются значения, соответствующие значениям температур, указанным в таблице 7.

Примечание – В случае использования иных средств поверки и/или если метрологические характеристики применяемых средств поверки не обеспечивают определение метрологических характеристик поверяемых теплосчетчиков с требуемой точностью (отношение метрологической характеристики, обеспечиваемой средствами поверки к поверяемой метрологической характеристике, не менее 1 к 3) допускается контролировать воспроизводимые сопротивления и/или соответствующие им значения температуры обеспечивающие и/или разности температур, с помощью измерителя температуры многоканального прецизионного МИТ 8.10М (рег. № 19736-11).

4.3.2.4 С помощью кнопки SA 2 (см. рис. приложения Б) на импульсные входы вычислителя подаются 10 импульсов (частота нажатия кнопки – примерно один раз в 1-2 секунды) и через 10-20 секунд по индикатору вычислителя определяется количество

рассчитанной тепловой энергии, а также значения объемов по трем входам для счетчиков воды.

4.3.2.5 Относительная погрешность вычисления тепловой энергии определяется в соответствии с п. 4.3.1.5.

4.3.2.6 Определение относительной погрешности вычислителя при измерении текущего времени определяется в соответствии с п. 4.3.1.6.

4.3.2.7 Определение абсолютной погрешности вычислителя при измерении сигналов силы постоянного тока и преобразования в значения давления ($\Delta_{\text{Выч(P)}}$)

$\Delta_{\text{Выч(i)}}$ определяют для каждого измерительного входа силы постоянного тока испытуемого вычислителя, при трех значениях измеряемой величины (контрольные точки $i=1, 2, 3$), достаточно равномерно распределенных в диапазоне измерений, в том числе при значениях измеряемой величины, близких нижнему и верхнему предельным значениям. Зависимость преобразования – линейно возрастающая. С помощью средств поверки задают силу постоянного тока, соответствующее воспроизводимой точке давления.

Задаваемое значение силы постоянного тока $I_{\text{зад(i)}}$ соответствующее контрольной точке «i», расчетное значение давления $P_{\text{расч(i)}}$ соответствующее $I_{\text{зад(i)}}$ и рассчитанное по формуле 3, а также $P_{\text{изм(i)}}$ по показаниям испытуемого вычислителя заносят в таблицу 9.

$$P_{\text{расч(i)}} = 0,1 \cdot (I_{\text{зад(i)}} - 4) \quad (3)$$

Таблица 9

i	$I_{\text{зад(i)}}$, мА	$P_{\text{расч(i)}}$, МПа	$P_{\text{изм(i)}}$, МПа	$\Delta_{\text{Выч(P)}}$, МПа	Допуск, МПа
1					±0,004
2					
3					

Далее рассчитывают $\Delta_{\text{Выч(P)}}$ для каждой контрольной точки «i» по формуле 4

$$\Delta_{\text{Выч(P)}} = P_{\text{изм(i)}} - P_{\text{расч(i)}} \quad (4)$$

Абсолютная погрешность вычислителя при измерении сигналов силы постоянного тока и преобразования в значения давления не должна превышать ±0,004 МПа. В случае несоответствия поверку прекращают, результаты поверки признают отрицательными и переходят к п. 5.4.

5 Оформление результатов поверки

5.1 При положительных результатах поверки на крепежный винт платы микропроцессора наносится поверительное клеймо в виде наклейки, препятствующее доступу внутрь вычислителя. Результаты поверки заносятся в паспорт и удостоверяются подписью поверителя и оттиском поверительного клейма или оформляется свидетельство о поверке.

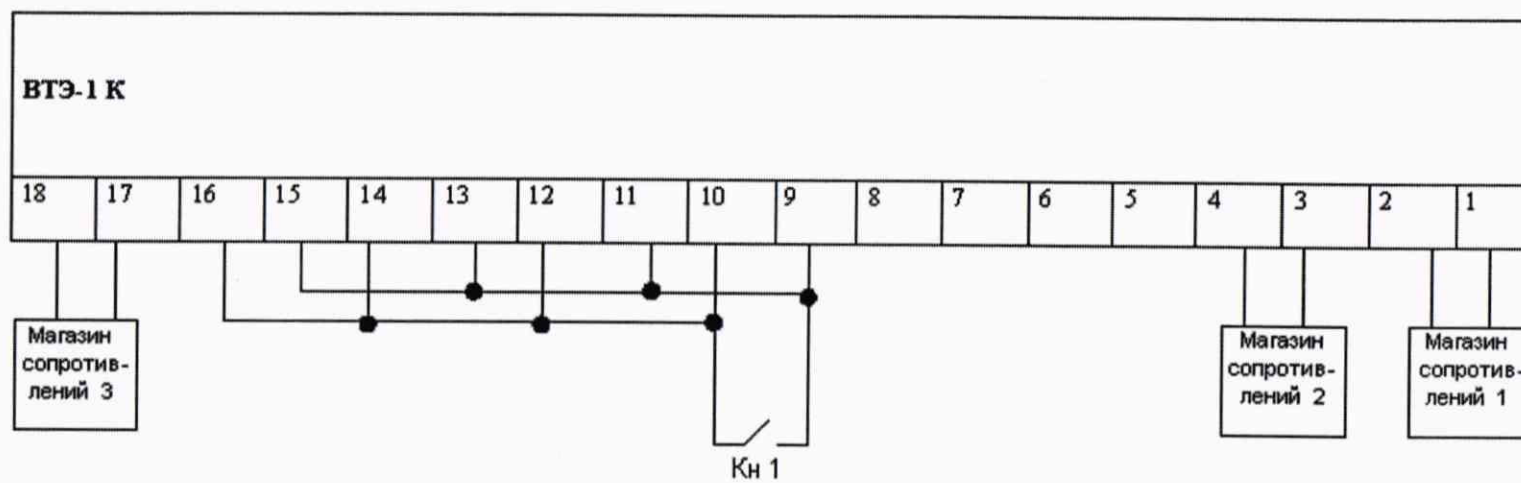
5.2 При проведении поверки отдельных измерительных каналов (измерительных входов) и (или) на меньшем числе поддиапазонов измерений, оформляется свидетельство о поверке с обязательным указанием информации об объеме проведенной поверки.

5.3 Результаты поверки оформляют протоколом произвольной формы.

5.4 При отрицательных результатах поверки вычислитель к применению не допускают, имеющийся оттиск клейма поверителя гасят, выдают извещение о непригодности и делают соответствующую запись в паспорте.

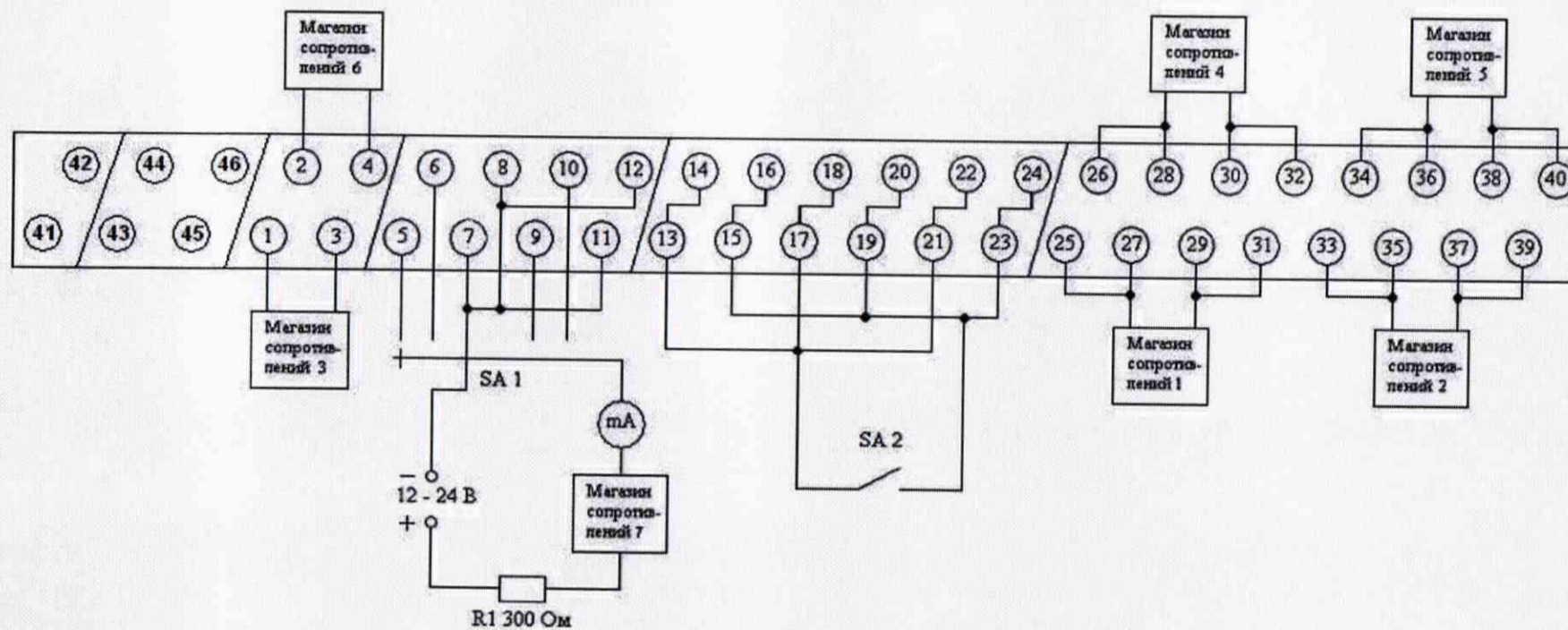
ПРИЛОЖЕНИЕ А
(справочное)

**Электрическая схема подключения вычислителя тепловой энергии ВТЭ-2 модификаций К1, К1М, К2, К2М, К3
для поверки на имитационных устройствах**



ПРИЛОЖЕНИЕ Б
(справочное)**Электрическая схема подключения вычислителя тепловой энергии ВТЭ-2 модификаций П14х, П14хМ; П15х, П15хМ
для проверки на имитационных устройствах**

Б.1) Модификации П14х, П15х



Б.2) Модификации П14хМ, П15хМ

