

Федеральное государственное унитарное предприятие
«Всесоюзный научно-исследовательский институт метрологии им. Д.И. Менделеева»
(ФГУП «ВНИИМ им. Д.И. Менделеева»)

УТВЕРЖДАЮ

И.о. директора
ФГУП «ВНИИМ им. Д.И. Менделеева»



А.Н. Пронин

2018 г.

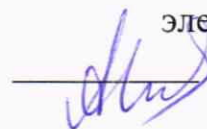
Государственная система обеспечения единства измерений

Счетчики электрической энергии постоянного и переменного тока однофазные
EM4T

Методика поверки

МП 2203-0315-2018

Зам. руководителя
лаборатории
госэталонов в области
электроэнергетики

 А.Ю. Никитин

г. Санкт-Петербург
2018 г.

Настоящая методика предназначена для поверки счетчиков электрической энергии постоянного и переменного тока однофазных EM4 (в дальнейшем – счетчики), изготовленных фирмой «LEM Switzerland SA», Швейцария и устанавливает объем, условия поверки и подготовку к ней.

Счетчики предназначены для измерений и учета электрической энергии в однофазных сетях переменного и постоянного тока в режиме потребления (прямом) или в режиме потребления и возврата (прямом и реверсивном) на электроподвижном составе железных дорог.

Интервал между поверками – 8 лет.

1. ОПЕРАЦИИ ПОВЕРКИ

При проведении поверки должны быть выполнены операции, указанные в таблице 1.

Таблица 1

Наименование операции	Номер пункта НД по поверке
Внешний осмотр	5.1
Проверка электрического сопротивления изоляции	5.2
Опробование	5.3
Определение метрологических характеристик	5.4

2. СРЕДСТВА ПОВЕРКИ

При проведении поверки должно использоваться оборудование, указанное в таблице 2.

Таблица 2

Номер пункта документа по поверке	Наименование эталонного средства измерений или вспомогательного оборудования; метрологические и технические характеристики
5.2	Измеритель параметров электробезопасности электроустановок MI 2094, регистрационный номер в Федеральном информационном фонде по обеспечению единства измерений №36055-07.
5.3; 5.4	Установка для поверки счетчиков электрической энергии ЦУ6804М, регистрационный номер в Федеральном информационном фонде по обеспечению единства измерений №56872-14. Частотомер электронно-счетный ЧЗ-63/1, регистрационный номер в Федеральном информационном фонде по обеспечению единства измерений №9084-90. Вольтметры универсальные В7-54М (2 шт.) регистрационный номер в Федеральном информационном фонде по обеспечению единства измерений №50973-12. Мера электрического сопротивления МС3050, номер в Федеральном информационном фонде по обеспечению единства измерений №28926-05. Источники питания постоянного тока.

Примечание – Допускается применение аналогичных средств поверки, обеспечивающие определение метрологических характеристик поверяемых средств измерений с требуемой точностью.

Эталоны, применяемые при поверке, должны быть аттестованы, используемые средства измерений должны иметь действующие свидетельства о поверке. Испытательное оборудование должно быть аттестовано в соответствии с ГОСТ Р 8.568-97.

3. ТРЕБОВАНИЯ БЕЗОПАСНОСТИ

3.1 При проведении поверки должны быть соблюдены требования ГОСТ 12.2.007.0-75, "Правил технической эксплуатации электроустановок потребителей" и "Правил техники безопасности при эксплуатации электроустановок потребителей", утвержденных Минпромэнерго, технического описания и инструкции по эксплуатации установки для поверки счетчиков.

3.2 Обслуживающий персонал должен иметь квалификационную группу по электробезопасности не ниже III.

4. УСЛОВИЯ ПОВЕРКИ

4.1 Поверку следует проводить в нормальных условиях применения, указанных в таблице 3.

Таблица 3

Влияющая величина	Нормальная область значений или допустимое отклонение
Температура окружающего воздуха, °С	23 ± 2
Относительная влажность воздуха, %	30 - 80
Атмосферное давление, кПа (мм рт. ст.)	84 - 106,7 (630 - 800)

5. ПРОВЕДЕНИЕ ПОВЕРКИ

5.1 Внешний осмотр

Во время операции внешнего осмотра устанавливается соответствие счетчика следующим требованиям:

- соответствие маркировки требованиям ГОСТ 10287-83;
- на крышке зажимов нанесена схема подключения счетчика;
- поверхности всех частей корпуса и крышки зажимов не должны иметь механических повреждений (трещин, сколов, царапин, выбоин и др.);
- стекло в смотровом окне не должно иметь царапин и трещин, если кожух выполнен из непрозрачного материала, стекло должно быть прочно закреплено в окне кожуха;
- на ЖКИ счетчика должна отображаться информация в соответствии с требованиями технической документации на счетчик;
- корпус счетчика должен иметь места для навешивания пломб госповерителя и они должны быть доступны;

- при механическом переворачивании счетчика из стороны в сторону должны отсутствовать посторонние шумы, вызванные присутствием незакрепленных частей и деталей счетчика.

5.2 Проверка электрического сопротивления изоляции счетчика

Электрическое сопротивление изоляции электрических цепей проверять по ГОСТ 10287-83 с помощью измерителя параметров электробезопасности электроустановок МІ 2094 номинальным напряжением 500 В (сопротивление изоляции не менее 40 МОм).

Счетчик считается выдержавшим испытания, если электрическое сопротивление изоляции между электрическими цепями счетчика, соединенными между собой и металлическими наружными частями корпуса для счетчиков с номинальным напряжением до 1000 В включительно должно быть не менее 40 МОм плюс 20 МОм на каждые последующие полные и неполные 1000 В номинального напряжения счетчика.

5.3 Опробование

При проведении опробования производят проверку работоспособности индикаторов, кнопок и зажимов, расположенных на передней панели счетчиков.

При опробовании счетчика проверяется правильность работы счетного механизма, отсутствие самохода, порог чувствительности. Опробование счетчика производить по схемам, приведенным в приложении А, при подаче на входы счетчика сигналов, соответствующих номинальному значению напряжения и тока в измеряемой цепи.

5.3.1 Проверка отсутствия самохода

5.3.1.1 Проверку отсутствия самохода на постоянном токе производить в соответствии с ГОСТ 8.391-80 при наличие сигнала постоянного тока в параллельной цепи, соответствующего 130% номинального значения при отсутствии тока в последовательной цепи и номинальном напряжении источника питания счетчика и его вспомогательных цепей в течение 10 мин.

Счетчик считается выдержавшим проверку, если при выполнении данных условий, показания счетчика не изменятся более чем на один импульс.

5.3.1.2 Проверку отсутствия самохода на переменном токе производить по ГОСТ 8.584 – 2004 на установке для поверки счетчиков при отсутствии тока в цепях тока и при значениях испытательного напряжения, равного 115 % номинального значения. Продолжительность испытаний должно быть не менее $60000/A_c$.

Счетчик считается выдержавшим проверку, если показания счетчика не изменятся более чем на один импульс.

5.3.2 Проверка порога чувствительности

5.3.2.1 Проверку порога чувствительности на постоянном токе производить по ГОСТ 8.391-80 при сигнале постоянного тока в параллельной цепи, соответствующего номинальному и номинальному напряжению источника питания счетчика.

Счетчик считается выдержавшим проверку, если счетный механизм начинает выдавать импульсы при сигнале в канале тока 1% номинального значения при номинальном сигнале в канале напряжения.

5.3.2.2 Проверку порога чувствительности на переменном токе производить в соответствии с ГОСТ 8.584-2004 на установке для поверки счетчиков при номинальном напряжении и коэффициенте мощности, равном единицы, для каждого направления.

Счетчик считается выдержавшим проверку, если при заданном токе запуска счетчик включается и регистрирует показания.

5.3.3 Проверка правильности работы счетного механизма

Зафиксировать начальные показания учтенной энергии $W1$ на счетном механизме счетчика.

Подать на измерительные входы счетчика испытательные напряжения, которые соответствуют значениям номинального тока в шунте и номинальному напряжению измерительной сети, одновременно на секундомере включить отсчет времени испытаний.

Время испытания $t_{И}$ должно быть не менее времени, определяемого по формуле

$$t_{И} = \frac{0,6C}{U_{ном} I_{ном}} 10^5 (\text{мин}),$$

где: C – цена деления младшего разряда на ЖКИ счетчика (с учетом множителя на щитке);

$U_{ном}$ - номинальное напряжение измеряемой сети, В

$I_{ном}$ - номинальный ток в измеряемой сети, А

По истечении времени испытания отключить ток на измерительном входе счетчика и зафиксировать показания учтенной энергии $W2$ на счетном механизме счетчика.

Счетчик считается выдержавшим проверку, если приращение количества учтенной энергии на ЖКИ за время испытаний $t_{И}$ (мин) находится в пределах:

$$\frac{I_{ном} \cdot U_{ном} \cdot t_{И}}{60} (1 - 0,01) \leq W2 - W1 \leq \frac{I_{ном} \cdot U_{ном} \cdot t_{И}}{60} (1 + 0,01)$$

5.4 Определение метрологических характеристик

Поверку счетчика производить:

- на переменном токе – по активной и реактивной мощности для прямого и обратного направления потока энергии (меня полярность подключения канала Ch2);
- на постоянном токе – для прямого и обратного направления потока энергии (меня полярность подключения канала Ch4).

5.4.1 Поверка на переменном токе.

Поверку проводить по методике ГОСТ 8.584-2004 с помощью установки для поверки счетчиков электроэнергии переменного тока.

5.4.1.1 Подключить к счетчику источник питания 110В постоянного тока (погр. $\pm 30\%$, 5Вт).

5.4.1.2 Подключить счетчик к поверочной установке для измерений активной мощности прямого направления в соответствии с Руководством по эксплуатации на установку. Примерная схема подключения приведена на рис.1 Приложения 1. Фотосчитывающее устройство (ФСУ) установки разместить напротив светодиода "P" счетчика.

5.4.1.3 Включить источник питания счетчика и дать прогреться в течение 10 минут. Во время прогрева убедиться в том, что на дисплее счетчика отображается вся необходимая информация.

5.4.1.4 При работе на установке поверочной использовать "приведенную" постоянную счетчика 250000 имп/кВтч

5.4.1.5 Последовательно подавая комбинации сигналов, указанные в таблице Б1 Приложения Б, определять погрешности счетчика на каждой поверяемой точке.

5.4.1.6 Для определения погрешности измерений активной мощности обратного направления поменять полярность подключения канала Ch2.

5.4.1.7 Повторить п. 5.4.1.5 для сигналов, указанных в таблице Б2 Приложения 2.

5.4.1.8 Подключить счетчик к поверочной установке для измерений реактивной мощности прямого направления в соответствии с Руководством по эксплуатации на установку. ФСУ разместить напротив светодиода "Q" счетчика.

5.4.1.9 Выполнить п.п. 5.4.1.5 – 5.4.1.7 для сигналов, указанных в таблицах Б3 и Б4 Приложения 2 соответственно.

5.4.2 Поверка на постоянном токе.

Поверка проводится по методике ГОСТ 8.391-80 с помощью комплекта аппаратуры, указанного в п. 2 настоящей Методики.

5.4.2.1 Собрать схему поверки согласно рис.2 Приложения А.

5.4.2.2 Включить источник питания счетчика и дать прогреться в течение 10 минут. Во время прогрева убедиться в том, что на дисплее счетчика отображается вся необходимая информация.

5.4.2.3 Включить источники постоянного тока и перевести их в режим регулирования выходного тока.

5.4.2.4 ФСУ разместить напротив светодиода "Р" счетчика и подключить к нему частотомер в режиме измерения периода следования импульсов.

5.4.2.5 Последовательно подавая комбинации сигналов, указанные в таблице Б5 Приложения Б, определять погрешности счетчика на каждой поверяемой точке следующим образом:

- рассчитать приведенное значение напряжения по формуле:

$$U_{п} = 52500 \cdot U_{и} / R_1,$$

где $U_{и}$ - значение, измеренное вольтметром В1, R_1 - сопротивление шунта R1;

- рассчитать приведенное значение тока по формуле:

$$I_{п} = 52500 \cdot U_{и} / R_1;$$

где $I_{и}$ - значение, измеренное вольтметром В2, R_2 - сопротивление шунта R2;

- рассчитать ожидаемое значение периода в данной точке по формуле:

$$T_0 = 1,2 \cdot 10^9 / U_{п} / I_{п};$$

- рассчитать относительную погрешность измерений в процентах по формуле:

$$\delta = (T_0 - T_{изм}) / T_0 \cdot 100,$$

где $T_{изм}$ – значение периода, измеренное частотомером.

5.4.2.6 Для определения погрешности измерений активной мощности обратного направления поменять полярность подключения канала Ch4.

5.4.2.7 Выполнить п. 5.4.1.5 – 5.4.1.7 для сигналов, указанных в таблице Б6 Приложения 2.

6. ОФОРМЛЕНИЕ РЕЗУЛЬТАТОВ ПОВЕРКИ

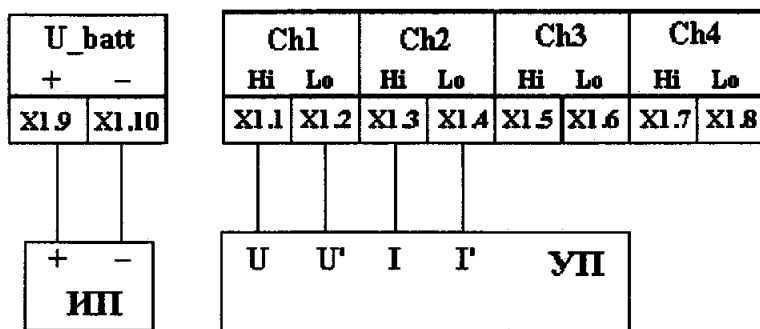
6.1 Счетчики, прошедшие поверку с положительными результатами, признают годным к эксплуатации.

6.2 Положительные результаты поверки удостоверяются нанесением знака поверки в виде свинцовых пломб с оттиском поверителя на винты счетчика и записью в паспорте изделия, заверяемой подписью поверителя и знаком поверки (оттиск).

6.3 Счетчик, прошедший поверку с отрицательным результатом, изымают из обращения и гасят клеймо предыдущей поверки, выписывается извещение о непригодности к применению.

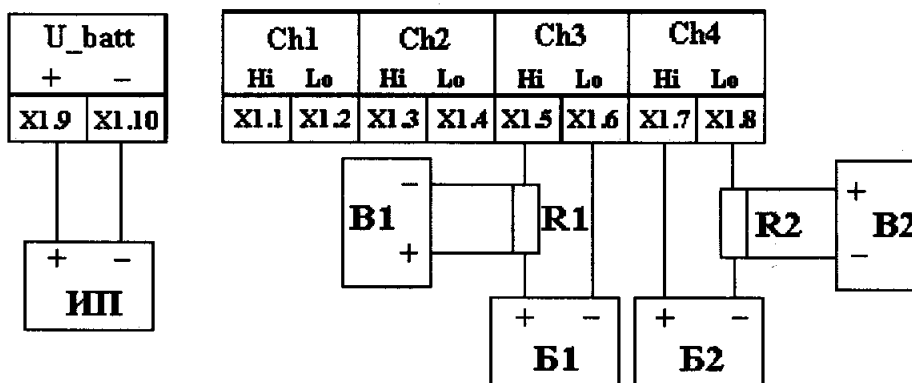
6.4 Результаты поверки заносят в протокол, рекомендуемая форма протокола приведена в Приложении В.

Схемы подключения счетчика и метрологического оборудования при поверке по переменному и постоянному току



УП – установка поверочная
ИП – источник питания 110В пост.тока ±30%, 5Вт

Рис.1 Схема подключения счетчика и метрологического оборудования при поверке по переменному току



R1 – мера сопротивления P321 10м
R2 – мера сопротивления P321 0,10м
Б1 – регулируемый источник постоянного тока до 200мА
Б2 – регулируемый источник постоянного тока до 2А
В1 – вольтметр постоянного тока (канал 1 для двухканального)
В2 – вольтметр постоянного тока (канал 2 для двухканального)
ИП – источник питания 110В пост.тока ±30%, 5Вт

Рис.2 Схема подключения счетчика и метрологического оборудования при поверке по постоянному току

Значения сигналов на переменном токе

Таблица Б1. Активная мощность, прямое направление

Напряжение, В	Сила тока, А	Угол, градус
180	1	0
120	1	0
150	1	0
150	1	60
150	1	-60
150	0,2	0
150	0,2	60
150	0,2	-60
150	0,1	0
150	0,1	60
150	0,1	-60
150	0,05	0

Таблица Б2. Активная мощность, обратное направление

Напряжение, В	Сила тока, А	Угол, градус
150	1	0
150	1	60
150	1	-60
150	0,2	0
150	0,2	60
150	0,2	-60
150	0,1	0
150	0,1	60
150	0,1	-60
150	0,05	0

Таблица Б3. Реактивная мощность, прямое направление

Напряжение, В	Сила тока, А	Угол, градус
150	1	90
150	1	150
150	1	30
150	0,2	90
150	0,2	150
150	0,2	30
150	0,1	90
150	0,1	150
150	0,1	30
150	0,05	90

Таблица Б4. Реактивная мощность, обратное направление

Напряжение, В	Сила тока, А	Угол, градус
150	1	90
150	1	150
150	1	30
150	0,2	90
150	0,2	150
150	0,2	30
150	0,1	90
150	0,1	150
150	0,1	30
150	0,05	90

Значение сигналов на постоянном токе:

Таблица Б5. Прямое направление

Канал напряжения, мА	Канал тока, А
80	1
48	1
112	1
80	1,5
80	1
80	0,5
80	0,2
80	0,1

Таблица Б6 Обратное направление

Канал напряжения, мА	Канал тока, А
80	1
48	1
112	1
80	1,5
80	1
80	0,5
80	0,2
80	0,1

(рекомендуемое)

1 Объект поверки: Счетчик ЕМ4Т Исполнение: _____
 Номинальные значения: на переменном токе: Уном 25000/150В Iном 500/1А
 на постоянном токе: Уном 4200В/80мА Iном 4000/1А

2 Серийный номер: _____

3 Условия проведения поверки:

- температура °С
- отн. влажность воздуха..... %
- атм. давление кПа/мм рт.ст.

4 МП 2203-0315-2018 «ГСИ. Счетчики электрической энергии постоянного и переменного тока однофазные ЕМ4Т. Методика поверки»

5 Средства измерений:

При поверке на переменном токе:

- _____
- _____

При поверке на постоянном токе:

- мера сопротивления Р321 1Ом № _____
- мера сопротивления Р321 0,1Ом № _____
- _____
- _____
- _____

6 Результаты поверки:

Определение погрешности на переменном токе

Активная мощность, прямое направление

Напряжение, В	Сила тока, А	Угол, градус	Погрешность
180	1	0	
120	1	0	
150	1	0	
150	1	60	
150	1	-60	
150	0,2	0	
150	0,2	60	
150	0,2	-60	
150	0,1	0	
150	0,1	60	
150	0,1	-60	
150	0,05	0	

Активная мощность, обратное направление

Напряжение, В	Сила тока, А	Угол, градус	Погрешность
150	1	0	
150	1	60	
150	1	-60	
150	0,2	0	
150	0,2	60	
150	0,2	-60	
150	0,1	0	
150	0,1	60	
150	0,1	-60	
150	0,05	0	

Реактивная мощность, прямое направление

Напряжение, В	Сила тока, А	Угол, градус	Погрешность
150	1	90	
150	1	150	
150	1	30	
150	0,2	90	
150	0,2	150	
150	0,2	30	
150	0,1	90	
150	0,1	150	
150	0,1	30	
150	0,05	90	

Реактивная мощность, обратное направление

Напряжение, В	Сила тока, А	Угол, градус	Погрешность
150	1	90	
150	1	150	
150	1	30	
150	0,2	90	
150	0,2	150	
150	0,2	30	
150	0,1	90	
150	0,1	150	
150	0,1	30	
150	0,05	90	

Определение погрешности на постоянном токе:

Прямое направление

Канал напряжения, мА	Канал тока, А	Погрешность
80	1	
48	1	
112	1	
80	1,5	
80	1	
80	0,5	
80	0,2	
80	0,1	

Обратное направление

Канал напряжения, мА	Канал тока, А	Погрешность
80	1	
48	1	
112	1	
80	1,5	
80	1	
80	0,5	
80	0,2	
80	0,1	

6 Вывод:

Дата

Поверитель