

Федеральное государственное унитарное предприятие
"Всероссийский научно-исследовательский институт метрологии
им. Д.И.Менделеева"
"ФГУП "ВНИИМ им. Д.И.Менделеева"




Государственная система обеспечения единства измерений

Преобразователи измерительные ВЭС ПИ

Методика поверки

МП 2064 - 0139 - 2019

Руководитель лаборатории
ФГУП "ВНИИМ им. Д.И. Менделеева"


В.П. Пиастро

" 11 " апреля 2019 г.

Санкт-Петербург
2019 г.

ВВЕДЕНИЕ

Настоящая методика поверки распространяется на преобразователи измерительные ВЭС ПИ (далее – преобразователи) и устанавливает периодичность, объем и порядок первичной и периодических поверок.

При проведении поверки необходимо использовать документ "Преобразователи измерительные ВЭС ПИ. Руководство по эксплуатации" ВАЩД.411615.001 РЭ и настоящую методику поверки.

Первичная поверка устройства проводится на предприятии-изготовителе или на специализированных предприятиях.

Периодическая поверка устройства осуществляется специализированными предприятиями.

Методикой поверки предусмотрена возможность проведения поверки отдельных измерительных каналов и на меньшем числе поддиапазонов измерений.

Интервал между поверками - 3 года.

1. ОПЕРАЦИИ ПОВЕРКИ

При проведении поверки устройства должны быть выполнены операции, указанные в таблице 1.

Таблица 1

Наименование операций	Номер пункта методики поверки
Внешний осмотр	6.1
Опробование	6.2
Проверка диапазонов и определение погрешностей преобразователей	6.3 – 6.5
Проверка идентификационных данных ПО	7
Оформление результатов поверки	8

2. СРЕДСТВА ПОВЕРКИ

При проведении поверки преобразователей должны быть применены следующие средства:

Калибратор универсальный Н4-17, воспроизведение силы постоянного тока, предел 20 мА, $\pm (0,004 \%I_x + 0,0005 \%I_n)$, рег.номер в ФИФ по ОЕИ 46628-11.

Вольтметр универсальный цифровой GDM-78261, измерение силы постоянного тока предел 100 мА, $\pm (0,05 \%I_x + 0,005 \%I_n)$, рег.номер в ФИФ по ОЕИ 52669-13.

Магазин сопротивления Р4831, от 10^{-2} до 10^6 Ом, кл. 0,02, рег.номер в ФИФ по ОЕИ 48930-12.

Термометр стеклянный ТЛ-4, диапазон измерений от 0 до 50 °С, цена деления 0,1 °С.

Гигрометр ВИТ-2, диапазон измерения влажности от 20 до 90 % при температурах от 15 до 40 °С, кл.1.

Барометр – анероид БАММ, диапазон измерений от 600 до 790 мм рт.ст., $\pm 0,8$ мм рт.ст.

Примечания:

1. Все перечисленные средства измерений должны быть технически исправны и своевременно поверены.
2. Допускается замена указанных средств измерений на другие типы, обеспечивающие определение метрологических характеристик поверяемого средства измерений с требуемой точностью с запасом не менее 80 %.

3. ТРЕБОВАНИЯ К КВАЛИФИКАЦИИ ПОВЕРИТЕЛЕЙ

К поверке преобразователей допускаются поверители организаций, аккредитованных в установленном порядке, имеющие право самостоятельного проведения поверочных работ на средствах измерения электрических величин, ознакомившиеся с Руководством по эксплуатации ВАЩД.411615.001 РЭ и настоящей методикой.

4. ТРЕБОВАНИЯ БЕЗОПАСНОСТИ

4.1. Все операции поверки, предусмотренные настоящей методикой поверки, экологически безопасны. При их выполнении проведение специальных защитных мероприятий по охране окружающей среды не требуется.

4.2. При выполнении операций поверки преобразователей должны соблюдаться требования технической безопасности, регламентированные:

- ГОСТ12.1.030-81 "Электробезопасность. Защитное заземление, зануление".
- Правилами технической эксплуатации электроустановок потребителей и правилами техники безопасности при эксплуатации электроустановок потребителей.
- Всеми действующими инструкциями по технике безопасности для конкретного рабочего места.

5. УСЛОВИЯ ПОВЕРКИ И ПОДГОТОВКИ К НЕЙ

5.1. При проведении операций поверки устройства должны соблюдаться следующие условия:

- диапазон температуры окружающего воздуха, °Сот +15 до +25
- относительная влажность воздуха, %.....от 30 до 80
- диапазон атмосферного давления, кПа.....от 84 до 106

Питание устройства осуществляется:

- модификации ВЭС ПИ-04,-05,-11,-12: напряжением переменного тока 220 В, частотой 50 Гц
- модификации ВЭС ПИ-02, -03, -09, -10, -13: напряжением постоянного тока 24 В
- модификации ВЭС ПИ-06, -07: напряжением постоянного тока 1,5 В

Условия эксплуатации:

- диапазон температуры окружающего воздуха, °С.....от +5 до +50
- относительная влажность воздуха при +25 °С без конденсации влаги, % до 90
- диапазон атмосферного давления, кПа.....от 84,0 до 106,7

5.2. Перед началом операций поверки поверитель должен изучить Руководство по эксплуатации ВАЩД.411615.001 РЭ.

5.3. Все средства измерений, предназначенные к использованию при выполнении поверки, включаются в сеть 220 В, 50 Гц и находятся в режиме прогрева в течение времени, указанного в их технической документации.

6. ПРОВЕДЕНИЕ ПОВЕРКИ

6.1. Внешний осмотр

6.1.1. При проведении внешнего осмотра должно быть установлено соответствие устройства следующим требованиям.

6.1.1.1. Преобразователь должен соответствовать конструкторской документации и комплекту поставки (включая эксплуатационную документацию).

6.1.1.2. Механические повреждения наружных частей устройства, дефекты лакокрасочных покрытий, способные повлиять на работоспособность или метрологические характеристики, должны отсутствовать.

6.1.1.3. Маркировка и надписи на панели преобразователя должны быть четкими, хорошо читаемыми.

6.1.1.4. Результаты внешнего осмотра считаются положительными, если при проверке подтверждается их соответствие требованиям п.п. 6.1.1.1. - 6.1.1.3.

6.2. Опробование.

Опробование работы преобразователей выполняется следующим образом:

- в соответствии с Руководством по эксплуатации на вход канала с входными сигналами силы постоянного тока от калибратора Н4-17 подать сигнал 20 мА;
- наблюдать показания подключенного к выходу преобразователя вольтметра GDM-78261 (в режиме измерения силы постоянного тока);
- опробование признается положительным, если показания вольтметра лежат в пределах от 19,95 до 20,05 мА.

6.3 Проверка диапазонов и определение основной приведенной погрешности каналов с входными сигналами силы постоянного тока.

6.3.1 Проверка диапазонов и определение основной приведенной погрешности каналов преобразователей модификаций ВЭС ПИ-02, -03, -04, -05, -06, -07, -09, -10, -11, -12 с входными сигналами силы постоянного тока.

- собирают одну из схем 1 – 3 Приложения 1 к настоящей программе (в зависимости от испытываемой модификации ВЭС ПИ);

- определение погрешности выполняют не менее чем в 5 точках I_i , равномерно распределенных в пределах диапазона входного сигнала силы постоянного тока в соответствии с таблицами 2 – 4;

Таблица 2 – Модификация ВЭС ПИ-____.

Пределы допускаемой основной приведенной погрешности $\pm 0,25\%$

Технологический параметр: давление в диапазоне от 0 до 0,25 МПа	Номинальные значения входного сигнала I_i , мА					Основная приведенная погреш- ность, %
	4,8	8,0	12,0	16,0	19,2	
Номин. значения параметра, МПа	0,0125	0,0625	0,1250	0,1875	0,2375	
Номин. значения силы выходного тока $I_{\text{вых ном } i}$, мА	4,8	8,0	12,0	16,0	19,2	
Результат преобразования $I_{\text{вых изм } i}$, мА						

Таблица 3 – Модификация ВЭС ПИ-____.

Пределы допускаемой основной приведенной погрешности $\pm 0,25\%$

Технологический параметр: уровень в диапазоне от 0 до 40 м	Номинальные значения входного сигнала I_i , мА					Основная приведенная погреш- ность, %
	4,8	8,0	12,0	16,0	19,2	
Номин. значения параметра, м	2,0	10,0	20,0	30,0	38,0	
Номин. значения силы выходного тока $I_{\text{вых ном } i}$, мА	4,8	8,0	12,0	16,0	19,2	
Результат преобразования $I_{\text{вых изм } i}$, мА						

Таблица 4 – Модификация ВЭС ПИ-____.

Пределы допускаемой основной приведенной погрешности $\pm 0,25\%$

Технологический параметр: расход в диапазоне от 0 до 1000 м ³ /ч	Номинальные значения входного сигнала I_i , мА					Основная приведенная погреш- ность, %
	4,8	8,0	12,0	16,0	19,2	
Номин. значения параметра, м ³ /ч	50	250	500	750	950	
Номин. значения силы выходного тока $I_{\text{вых ном } i}$, мА	4,8	8,0	12,0	16,0	19,2	
Результат преобразования $I_{\text{вых изм } i}$, мА						

- на входы преобразователей последовательно подключают калибратор универсальный Н4-17 в режиме воспроизведения силы постоянного тока на пределе 20 мА;
- при каждом подключении на калибраторе последовательно устанавливают значения силы постоянного тока I_i в соответствии с таблицами 2 – 4;

- снимают значения силы выходного постоянного тока $I_{\text{вых изм } i}$ (результат преобразования) по показаниям подключенного к выходу преобразователей вольтметра универсального цифрового

GDM-78261 (в режиме измерений силы постоянного тока на пределе 100 мА);

- за оценку основной абсолютной погрешности канала (ИК) $\Delta_{\text{ИК}}$ принимают значение, вычисляемое по формуле:

$$\Delta_{\text{ИК}} = \max | I_{\text{вых изм } i} - I_{\text{вых ном } i} |,$$

где $I_{\text{вых ном } i}$ – номинальные значения силы выходного постоянного тока, (приведены в таблицах 2 – 4);

- определяют основную приведенную погрешность ИК $\gamma_{\text{ИК}}$, % по формуле

$$\gamma_{\text{ИК } i} = \frac{\Delta_{\text{ИК}}}{I_{\text{max}}} \times 100 \%$$

где I_{max} – верхний предел диапазона выходного сигнала силы постоянного тока.

Результаты занести в таблицу Приложения А.

Преобразователи модификаций ВЭС ПИ-02, -03, -04, -05, -06, -07, -09, -10, -11, -12 считаются прошедшими проверку с положительными результатами, если выполняется соотношение

$$|\gamma_{\text{ИК } i}| \leq |\gamma_{\text{ИК доп } i}|$$

где $\gamma_{\text{ИК доп } i}$ – предел допускаемой основной приведенной погрешности (0,25 %)

6.3.2 Проверка диапазона и определение основной приведенной погрешности каналов преобразователей модификации ВЭС ПИ-13 с входными сигналами силы постоянного тока.

Примечания:

1. Модификация ВЭС ПИ – 13 не имеет выходного аналогового интерфейса (предусмотрен только интерфейс RS485). Поэтому изложенные в п. 4.1.1 методики испытаний на этой модификации не могут быть реализованы.

2. Изложенная в настоящем разделе методика испытаний преобразователей модификации ВЭС ПИ – 13 может быть также применена для испытаний других модификаций ВЭС ПИ, имеющих выходные интерфейсы RS485.

- собирают схему 5 Приложения 1 к настоящей программе ;

- определение погрешности выполняют не менее чем в 5 точках I_i , равномерно распределенных в пределах диапазона входного сигнала силы постоянного тока в соответствии с таблицами 2 - 4;

- на вход преобразователя подключают калибратор универсальный Н4-17 в режиме воспроизведения силы постоянного тока на пределе 20 мА;

- на калибраторе последовательно устанавливают значения силы постоянного тока I_i в соответствии с таблицами 2 - 4;

- снимают с экрана монитора ПК (с установленной программой "Конфигуратор") результаты преобразования $I_{\text{вых изм } i}$;

- за оценку основной абсолютной погрешности канала (ИК) $\Delta_{\text{ИК}}$ принимают значение, вычисляемое по формуле:

$$\Delta_{\text{ИК}} = \max | I_{\text{вых изм } i} - I_{\text{вых ном } i} |,$$

где $I_{\text{вых ном } i}$ – номинальные значения силы выходного постоянного тока, (приведены в таблицах 2 - 4);

- определяют основную приведенную погрешность ИК $\gamma_{\text{ИК}}$, % по формуле

- определяют основную приведенную погрешность ИК $\gamma_{ик}$, % по формуле

$$\gamma_{ик I} = \frac{\Delta_{ик}}{I_{max}} \times 100 \%$$

где I_{max} – верхний предел диапазона выходного сигнала силы постоянного тока

Преобразователь модификации ВЭС ПИ-13 считается прошедшим проверку с положительными результатами, если выполняется соотношение

$$|\gamma_{ик I}| \leq |\gamma_{ик доп I}|$$

где $\gamma_{ик доп I}$ – предел допускаемой основной приведенной погрешности (0,25 %)

6.4 Проверка диапазонов и определение основной приведенной погрешности каналов с входными сигналами от термопреобразователей сопротивления.

6.4.1 Проверка диапазонов и определение основной приведенной погрешности каналов преобразователей модификаций ВЭС ПИ-02, -03, -04, -05, -06, -07, -09, -10, -11, -12 с входными сигналами от термопреобразователей сопротивления.

- собирают одну из схем 1 – 3 Приложения 2 к настоящей программе (в зависимости от испытываемой модификации ВЭС ПИ);

- определение погрешности выполняют не менее чем в 5 точках T_i , равномерно распределенных в пределах диапазона контролируемого технологического параметра (температуры) в соответствии с таблицами 5 - 12;

Таблица 5 – Модификация ВЭС ПИ-__.

Термопреобразователь сопротивления 50М ($\alpha=0,00428 \text{ } ^\circ\text{C}^{-1}$).

Пределы допускаемой основной приведенной погрешности $\pm 0,50 \%$

Технологический параметр: температура в диапазоне от – 50 до +150 $^\circ\text{C}$	Номинальные значения входного сигнала R_i , Ом					Основная приве- денная погреш- ность, %
	41,40	50,00	60,70	71,40	79,96	
Номин. значения параметра $^\circ\text{C}$	-40	0	+50	+100	+140	
Номин. значения силы вых- ного тока $I_{вых ном i}$, мА	4,8	8,0	12,0	16,0	19,2	
Результат преобразования $I_{вых изм i}$, мА						

Таблица 6 – Модификация ВЭС ПИ-__.

Термопреобразователь сопротивления 100М ($\alpha=0,00428 \text{ } ^\circ\text{C}^{-1}$).

Пределы допускаемой основной приведенной погрешности $\pm 0,50 \%$

Технологический параметр: температура в диапазоне от – 50 до +150 $^\circ\text{C}$	Номинальные значения входного сигнала R_i , Ом					Основная приве- денная погреш- ность, %
	82,80	100,00	121,40	142,80	159,92	
Номин. значения параметра $^\circ\text{C}$	-40	0	+50	+100	+140	
Номин. значения силы вых- ного тока $I_{вых ном i}$, мА	4,8	8,0	12,0	16,0	19,2	
Результат преобразования $I_{вых изм i}$, мА						

Таблица 7 – Модификация ВЭС ПИ-___.

Термопреобразователь сопротивления 50П ($\alpha=0,00391 \text{ } ^\circ\text{C}^{-1}$).Пределы допускаемой основной приведенной погрешности $\pm 0,50 \%$

Технологический параметр: температура в диапазоне от -50 до $+400 \text{ } ^\circ\text{C}$	Номинальные значения входного сигнала R_i , Ом					Основная приве- денная погреш- ность, %
	44,52	62,29	83,84	104,64	120,76	
Номин. значения параметра $^\circ\text{C}$	-27,5	+62,5	+175,0	+287,5	+377,5	
Номин. значения силы вых ного тока $I_{\text{ВЫХ ном } i}$, мА	4,8	8,0	12,0	16,0	19,2	
Результат преобразования $I_{\text{ВЫХ изм } i}$, мА						

Таблица 8 – Модификация ВЭС ПИ-___.

Термопреобразователь сопротивления 100П ($\alpha=0,00391 \text{ } ^\circ\text{C}^{-1}$).Пределы допускаемой основной приведенной погрешности $\pm 0,50 \%$

Технологический параметр: температура в диапазоне от -50 до $+400 \text{ } ^\circ\text{C}$	Номинальные значения входного сигнала R_i , Ом					Основная приве- денная погреш- ность, %
	89,04	124,57	167,67	209,28	241,51	
Номин. значения параметра $^\circ\text{C}$	-27,5	+62,5	+175,0	+287,5	+377,5	
Номин. значения силы вых ного тока $I_{\text{ВЫХ ном } i}$, мА	4,8	8,0	12,0	16,0	19,2	
Результат преобразования $I_{\text{ВЫХ изм } i}$, мА						

Таблица 9 – Модификация ВЭС ПИ-___.

Термопреобразователь сопротивления 500П ($\alpha=0,00391 \text{ } ^\circ\text{C}^{-1}$).Пределы допускаемой основной приведенной погрешности $\pm 0,50 \%$

Технологический параметр: температура в диапазоне от -50 до $+400 \text{ } ^\circ\text{C}$	Номинальные значения входного сигнала R_i , Ом					Основная приве- денная погреш- ность, %
	445,52	622,85	838,35	1046,4	1207,6	
Номин. значения параметра $^\circ\text{C}$	-27,5	+62,5	+175,0	+287,5	+377,5	
Номин. значения силы вых ного тока $I_{\text{ВЫХ ном } i}$, мА	4,8	8,0	12,0	16,0	19,2	
Результат преобразования $I_{\text{ВЫХ изм } i}$, мА						

Таблица 10 – Модификация ВЭС ПИ-___.

Термопреобразователь сопротивления Pt10 ($\alpha=0,00385 \text{ } ^\circ\text{C}^{-1}$)Пределы допускаемой основной приведенной погрешности $\pm 0,50 \%$

Технологический параметр: температура в диапазоне от -50 до $+150 \text{ } ^\circ\text{C}$	Номинальные значения входного сигнала R_i , Ом					Основная приве- денная погреш- ность, %
	8,43	10,00	11,94	13,85	15,36	
Номин. значения параметра $^\circ\text{C}$	-40	0	+50	+100	+140	
Номин. значения силы вых ного тока $I_{\text{вых ном } i}$, мА	4,8	8,0	12,0	16,0	19,2	
Результат преобразования $I_{\text{вых изм } i}$, мА						

Таблица 11 – Модификация ВЭС ПИ-___.

Термопреобразователь сопротивления Pt50 ($\alpha=0,00385 \text{ } ^\circ\text{C}^{-1}$)Пределы допускаемой основной приведенной погрешности $\pm 0,50 \%$

Технологический параметр: температура в диапазоне от -50 до $+400 \text{ } ^\circ\text{C}$	Номинальные значения входного сигнала R_i , Ом					Основная приве- денная погреш- ность, %
	44,61	63,06	83,32	103,80	119,66	
Номин. значения параметра $^\circ\text{C}$	-27,5	+62,5	+175,0	+287,5	+377,5	
Номин. значения силы вых ного тока $I_{\text{вых ном } i}$, мА	4,8	8,0	12,0	16,0	19,2	
Результат преобразования $I_{\text{вых изм } i}$, мА						

Таблица 12 – Модификация ВЭС ПИ-___.

Термопреобразователь сопротивления Pt100 ($\alpha=0,00385 \text{ } ^\circ\text{C}^{-1}$)Пределы допускаемой основной приведенной погрешности $\pm 0,50 \%$

Технологический параметр: температура в диапазоне от -50 до $+400 \text{ } ^\circ\text{C}$	Номинальные значения входного сигнала R_i , Ом					Основная приве- денная погреш- ность, %
	89,21	126,12	166,63	207,59	239,31	
Номин. значения параметра $^\circ\text{C}$	-27,5	+62,5	+175,0	+287,5	+377,5	
Номин. значения силы вых ного тока $I_{\text{вых ном } i}$, мА	4,8	8,0	12,0	16,0	19,2	
Результат преобразования $I_{\text{вых изм } i}$, мА						

- для каждой проверяемой точки T_i по таблицам ГОСТ 6651-2009 определяют соответствующее значению температуры T_i сопротивление R_i термопреобразователя сопротивления;
- на входы каналов подключают магазин сопротивления Р4831;

- на магазине Р4831 последовательно устанавливают значения сопротивления R_i ;

- снимают значения силы выходного постоянного тока $I_{\text{ВЫХ}} \text{ из } i$ (результат преобразования) по показаниям подключенного к выходу преобразователей вольтметра универсального цифрового GDM-78261 (в режиме измерений силы постоянного тока на пределе 100 мА);

- за оценку основной абсолютной погрешности канала (ИК) $\Delta_{\text{ИК}}$ принимают значение, вычисляемое по формуле:

$$\Delta_{\text{ИК}} = \max | I_{\text{ВЫХ}} \text{ из } i - I_{\text{ВЫХ}} \text{ ном } i |,$$

где $I_{\text{ВЫХ}} \text{ ном } i$ – номинальные значения силы выходного постоянного тока, (приведены в таблицах 5 - 12);

- определяют основную приведенную погрешность ИК $\gamma_{\text{ИК}}$, % по формуле

$$\gamma_{\text{ИК}} = \frac{\Delta_{\text{ИК}}}{I_{\text{max}}} \times 100 \%$$

где I_{max} – верхний предел диапазона выходного сигнала силы постоянного тока

Преобразователи модификаций ВЭС ПИ-02, -03, -04, -05, -06, -07, -09, -10, -11, -12 считаются прошедшими проверку с положительными результатами, если выполняется соотношение

$$|\gamma_{\text{ИК}}| \leq |\gamma_{\text{ИК}} \text{ доп } I|,$$

где $\gamma_{\text{ИК}} \text{ доп } I$ – предел допускаемой основной приведенной погрешности (0,50 %).

6.4.2 Проверка диапазонов и определение основной приведенной погрешности каналов преобразователя модификации ВЭС ПИ-13 с входными сигналами от термопреобразователей сопротивления.

- определение погрешности выполняют не менее чем в 5 точках T_i , равномерно распределенных в пределах диапазона контролируемого технологического параметра (температуры) в соответствии с таблицами 5 - 12;

- для каждой проверяемой точки T_i по таблицам ГОСТ 6651-2009 определяют соответствующее значению температуры T_i сопротивление R_i термопреобразователя сопротивления;

- на входы каналов подключают магазин сопротивления Р4831;

- на магазине Р4831 последовательно устанавливают значения сопротивления R_i ;

- снимают с экрана монитора ПК (с установленной программой "Конфигуратор") результаты преобразования $I_{\text{ВЫХ}} \text{ из } i$;

- за оценку основной абсолютной погрешности канала (ИК) $\Delta_{\text{ИК}}$ принимают значение, вычисляемое по формуле:

$$\Delta_{\text{ИК}} = \max | I_{\text{ВЫХ}} \text{ из } i - I_{\text{ВЫХ}} \text{ ном } i |,$$

где $I_{\text{ВЫХ}} \text{ ном } i$ – номинальные значения силы выходного постоянного тока (приведены в таблицах 5 - 12);

- определяют основную приведенную погрешность ИК $\gamma_{\text{ИК}}$, % по формуле

$$\gamma_{\text{ИК}} = \frac{\Delta_{\text{ИК}}}{I_{\text{max}}} \times 100 \%$$

где I_{\max} – верхний предел диапазона выходного сигнала силы постоянного тока.

Преобразователь модификации ВЭС ПИ-13 считается прошедшим проверку с положительными результатами, если выполняется соотношение

$$|\gamma_{\text{ик } 1}| \leq |\gamma_{\text{ик доп } 1}|$$

где $\gamma_{\text{ик доп } 1}$ – предел допускаемой основной приведенной погрешности (0,50 %).

6.5 Проверка диапазонов и определение основной приведенной погрешности каналов с входными сигналами от термопар.

6.5.1 Проверка диапазонов и определение основной приведенной погрешности каналов преобразователей модификаций ВЭС ПИ-02, -03, -04, -05, -06, -07, -09, -10, -11, -12 с входными сигналами от термопар.

- собирают одну из схем 1 – 3 Приложения 3 к настоящей программе (в зависимости от испытываемой модификации ВЭС ПИ);

- определение погрешности выполняют не менее чем в 5 точках T_i , равномерно распределенных в пределах диапазона контролируемого технологического параметра (температуры) в соответствии с таблицами 13 - 16;

Таблица 13 –Модификация ВЭС ПИ-____. Термопара ТХА(К)

Пределы допускаемой основной приведенной погрешности $\pm 0,50$ %

Технологический параметр: температура в диапазоне от -40 до +400 °С	Номинальные значения входного сигнала U_i , мВ					Основная приве- денная погреш- ность, %
	-0,701	+2,851	+7,340	+11,795	+15,469	
Номин. значения параметра °С	-18	+70	+180	+290	+378	
Номин. значения силы вых ного тока $I_{\text{вых ном } i}$, мА	4,8	8,0	12,0	16,0	19,2	
Результат преобразования $I_{\text{вых изм } i}$, мА						

Таблица 14 –Модификация ВЭС ПИ-____. Термопара ТХК(L)

Пределы допускаемой основной приведенной погрешности $\pm 0,50$ %

Технологический параметр: температура в диапазоне от -40 до +400 °С	Номинальные значения входного сигнала U_i , мВ					Основная приве- денная погреш- ность, %
	-1,120	+4,701	+12,967	+21,995	+29,569	
Номин. значения параметра °С	-18	+70	+180	+290	+378	
Номин. значения силы вых ного тока $I_{\text{вых ном } i}$, мА	4,8	8,0	12,0	16,0	19,2	
Результат преобразования $I_{\text{вых изм } i}$, мА						

Таблица 15 – Модификация ВЭС ПИ-____. Термопара ТПП (S)
Пределы допускаемой основной приведенной погрешности $\pm 0,50\%$

Технологический параметр: температура в диапазоне от 0 до +1300 °С	Номинальные значения входного сигнала U_i , мВ					Основная приве- денная погреш- ность, %
	0,00	+2,553	+5,753	+8,170	12,372	
Номин. значения параметра °С	+65	+325	+650	+875	+1235	
Номин. значения силы вых ного тока $I_{\text{вых ном } i}$, мА	4,8	8,0	12,0	16,0	19,2	
Результат преобразования $I_{\text{вых изм } i}$, мА						

Таблица 16 – Модификация ВЭС ПИ-____. Термопара ТПР (B)
Пределы допускаемой основной приведенной погрешности $\pm 0,50\%$

Технологический параметр: температура в диапазоне от +600 до +1600 °С	Номинальные значения входного сигнала U_i , мВ					Основная приве- денная погреш- ность, %
	+2,101	+3,546	+5,780	+8,397	+10,679	
Номин. значения параметра °С	+650	+850	+1100	+1350	+1550	
Номин. значения силы вых ного тока $I_{\text{вых ном } i}$, мА	4,8	8,0	12,0	16,0	19,2	
Результат преобразования $I_{\text{вых изм } i}$, мА						

- для каждой проверяемой точки T_i по таблицам ГОСТ Р 8.585-2001 находят соответствующие значения термоэдс U_i (в мВ);
- на подключенном ко входу канала компенсации температуры холодного спая термопары магазине сопротивления P4831 устанавливают значение сопротивления $R_m=100$ Ом (что соответствует температуре холодного спая $T_{xc} = 0$ °С при использовании для измерения T_{xc} термопреобразователя сопротивления типа 100П);
- на калибраторе Н4-17 последовательно устанавливают значения U_i ;
- снимают значения силы выходного постоянного тока $I_{\text{вых изм } i}$ (результат преобразования) по показаниям подключенного к выходу преобразователей вольтметра универсального цифрового GDM-78261 (в режиме измерений силы постоянного тока на пределе 100 мА);
- за оценку основной абсолютной погрешности канала (ИК) $\Delta_{\text{ИК}}$ принимают значение, вычисляемое по формуле:

$$\Delta_{\text{ИК}} = \max | I_{\text{вых изм } i} - I_{\text{вых ном } i} |,$$

где $I_{\text{вых ном } i}$ – номинальные значения силы выходного постоянного тока, (приведены в таблицах 13 - 16);

- определяют основную приведенную погрешность ИК $\gamma_{\text{ИК}}$, % по формуле

$$\gamma_{ик I} = \frac{\Delta_{ик}}{I_{max}} \times 100 \%$$

где I_{max} – верхний предел диапазона выходного сигнала силы постоянного тока

Преобразователи модификаций ВЭС ПИ-02, -03, -04, -05, -06, -07, -09, -10, -11, -12 считаются прошедшими проверку с положительными результатами, если выполняется соотношение

$$|\gamma_{ик I}| \leq |\gamma_{ик доп I}|$$

где $\gamma_{ик доп I}$ – предел допускаемой основной приведенной погрешности (0,50 %).

6.5.2 Проверка диапазонов и определение основной приведенной погрешности каналов преобразователя модификации ВЭС ПИ-13 с входными сигналами от термопар.

- определение погрешности выполняют не менее чем в 5 точках T_i , равномерно распределенных в пределах диапазона контролируемого технологического параметра (температуры) в соответствии с таблицами 13 - 16;

- для каждой проверяемой точки T_i по таблицам ГОСТ Р 8.585-2001 находят соответствующие значения термоэдс U_i (в мВ);

- на подключенном ко входу канала компенсации температуры холодного спая термопары магазине сопротивления Р4831 устанавливают значение сопротивления $R_m=100$ Ом (что соответствует температуре холодного спая $T_{хс} = 0$ °С при использовании для измерения $T_{хс}$ термопреобразователя сопротивления типа 100П);

- на калибраторе Н4-17 последовательно устанавливают значения U_i ;

- снимают с экрана монитора ПК (с установленной программой "Конфигуратор") результаты преобразования $I_{вых изм i}$;

- за оценку основной абсолютной погрешности канала (ИК) $\Delta_{ик}$ принимают значение, вычисляемое по формуле:

$$\Delta_{ик} = \max | I_{вых изм i} - I_{вых ном i} |,$$

где $I_{вых ном i}$ – номинальные значения силы выходного постоянного тока, (приведены в таблицах 13 - 16);

- определяют основную приведенную погрешность ИК $\gamma_{ик}$, % по формуле

$$\gamma_{ик I} = \frac{\Delta_{ик}}{I_{max}} \times 100 \%$$

где I_{max} – верхний предел диапазона выходного сигнала силы постоянного тока

Преобразователь модификации ВЭС ПИ-13 считается прошедшим проверку с положительными результатами, если выполняется соотношение

$$|\gamma_{ик I}| \leq |\gamma_{ик доп I}|$$

где $\gamma_{ик доп I}$ – предел допускаемой основной приведенной погрешности (0,50 %).

Результаты поверки признают положительными при положительных результатах проверок по методикам п.п. 6.3 – 6.5.

7. ПРОВЕРКА ИДЕНТИФИКАЦИОННЫХ ДАННЫХ ПРОГРАММНОГО ОБЕСПЕЧЕНИЯ.

Для проверки идентификационных данных программного обеспечения ВЭС ПИ необходимо выполнить операции в следующей последовательности:

Подключить ВЭС ПИ к компьютеру.

Для определения идентификационных наименований, номеров версий программ и цифровых идентификаторов (контрольных сумм исполняемых кодов) ПО "Конфигуратор" и встроенного ПО (ВПО) нужно запустить ПО "Конфигуратор" двойным нажатием левой кнопки манипулятора "мышь" на файле **Configurator.exe** или его ярлыке.

В открывшемся окне следует ввести кодовое слово - пароль (5 знаков) для возможности проведения дальнейших операций. После правильного ввода кодового слова происходит запуск ПО "Конфигуратор".

В момент запуска происходит автоматическое считывание идентификационных данных встроенного в подключённый ВЭС ПИ ВПО и ПО "Конфигуратор".

В открывшемся интерфейсном окне "Текущая информация" в поле "Информация" нужно нажатием левой кнопки манипулятора "мышь" открыть вкладку "Диагностическая информация".

В открывшемся интерфейсном окне "Диагностическая информация" должны появиться идентификационное наименование, номер версии встроенного ПО и цифровые идентификаторы (контрольные суммы исполняемых кодов) всех узлов и элементов блока по алгоритму CRC32.

В заголовке открывшегося интерфейсного окна "Диагностическая информация" отображается идентификационное наименование, номер версии программы ПО "Конфигуратор".

Для проверки цифрового идентификатора (контрольной суммы исполняемого кода) ПО "Конфигуратор" нужно воспользоваться программой проверки контрольной суммы для алгоритма CRC32.

Таблица 17 – Идентификационные данные ПО "Конфигуратор"

Идентификационные данные (признаки)	Значение
Идентификационное наименование ПО	CONFIG01
Номер версии (идентификационный номер) ПО	VASHD411615TPO
Цифровой идентификатор ПО (по CRC32)	B4D95A17

Таблица 18 - Идентификационные данные встроенного ПО ВЭС ПИ – 13

Идентификационные данные (признаки)	Значение
Идентификационное наименование ПО	VES01
Номер версии (идентификационный номер) ПО	VASHD411615PO00
Цифровой идентификатор ПО (по CRC32)	21209D83

Таблица 19 - Идентификационные данные встроенного ПО ВЭС ПИ – 06

Идентификационные данные (признаки)	Значение
Идентификационное наименование ПО	VES02
Номер версии (идентификационный номер) ПО	VASHD411615PO01
Цифровой идентификатор ПО (по CRC32)	DD985034

Таблица 20 - Идентификационные данные встроенного ПО ВЭС ПИ – 07

Идентификационные данные (признаки)	Значение
Идентификационное наименование ПО	VES03
Номер версии (идентификационный номер) ПО	VASHD411615PO02
Цифровой идентификатор ПО (по CRC32)	0B569AC2

Таблица 21 - Идентификационные данные встроенного ПО ВЭС ПИ – 02,04,09,11

Идентификационные данные (признаки)	Значение
Идентификационное наименование ПО	VES05
Номер версии (идентификационный номер) ПО	VASHD411615P004
Цифровой идентификатор ПО (по CRC32)	FE33EC6A

Таблица 22 - Идентификационные данные встроенного ПО ВЭС ПИ – 03,05,10,12

Идентификационные данные (признаки)	Значение
Идентификационное наименование ПО	VES06
Номер версии (идентификационный номер) ПО	VASHD411615P005
Цифровой идентификатор ПО (по CRC32)	90CA8FD8

Программное обеспечение считается прошедшим испытания с положительными результатами, если

- полученные идентификационные данные (идентификационное наименование, номер версии и цифровой идентификатор программного обеспечения) соответствуют идентификационным данным, указанным в разделе "Программное обеспечение" описания типа средства измерений (таблицы 17 - 22);
- на корпусе ВЭС ПИ установлена защитная шильд-наклейка;
- метрологические характеристики ВЭС ПИ (при испытаниях по методикам п.п. 6.3 – 6.5) находятся в пределах допускаемых значений.

ОФОРМЛЕНИЕ РЕЗУЛЬТАТОВ ПОВЕРКИ

7.1 При положительных результатах поверки преобразователей оформляется свидетельство о поверке. К свидетельству прилагаются протоколы с результатами поверки.

7.2 При отрицательных результатах поверки преобразователей выдается извещение о непригодности.

7.1 7.3 Документы по результатам поверки оформляются в соответствии с установленными требованиями к применению.

8.4 Знак поверки наносится на свидетельство о поверке в виде оттиска поверительного клейма.

Приложение А
(рекомендуемое)

Протокол поверки №

от " ___ " _____ 201__ г.

Наименование СИ	Преобразователь измерительный ВЭС ПИ - _____
Заводской номер	_____
Заказчик	_____
Дата поверки	_____

Условия поверки:

- температура окружающего воздуха, °С.....
- относительная влажность воздуха, %.....
- атмосферное давление, кПа.....

Эталоны и испытательное оборудование:

_____, зав. № _____

(Свидетельство о поверке № _____ от _____ 201__ г.)

Результаты поверки приведены в таблице 1.

Таблица – Модификация ВЭС ПИ-_____.

Пределы допускаемой основной приведенной погрешности $\pm 0,25$ %

Технологический параметр: _____ в диапазоне от _____ до _____	Номинальные значения входного сигнала I_i , мА					Основная приведенная погрешность, %
	4,8	8,0	12,0	16,0	19,2	
Номин. значения параметра, _____						
Номин. значения силы выходного тока $I_{\text{вых ном } i}$, мА	4,8	8,0	12,0	16,0	19,2	
Результат преобразования $I_{\text{вых изм } i}$, мА						

Результаты внешнего осмотра: _____

Результаты опробования: _____

Результаты проверки идентификационных данных ПО: _____

Выводы: _____

Поверку проводили: _____

Приложение Б
(рекомендуемое)

Протокол поверки №

от " ___ " _____ 201__ г.

Наименование СИ	Преобразователь измерительный ВЭС ПИ - _____
Заводской номер	
Заказчик	
Дата поверки	

Условия поверки:

- температура окружающего воздуха, °С.....
- относительная влажность воздуха, %.....
- атмосферное давление, кПа.....

Эталоны и испытательное оборудование:

_____, зав. № _____

(Свидетельство о поверке № _____ от _____ 201__ г.)

Результаты поверки приведены в таблице 1.

Таблица – Модификация ВЭС ПИ-____.

Термопреобразователь сопротивления _____ ($\alpha =$ _____ °С⁻¹)

Пределы допускаемой основной приведенной погрешности $\pm 0,50$ %

Технологический параметр: температура в диапазоне от _____ до _____ °С	Номинальные значения входного сигнала R_i , Ом					Основная приве- денная погреш- ность, %
Номин. значения параметра °С						
Номин. значения силы выходного тока $I_{\text{ВЫХ}} \text{ ном } i$, мА	4,8	8,0	12,0	16,0	19,2	
Результат преобразования $I_{\text{ВЫХ}} \text{ изм } i$, мА						

Результаты внешнего осмотра: _____

Результаты опробования: _____

Результаты проверки идентификационных данных ПО: _____

Выводы: _____

Поверку проводили:

Приложение В
(рекомендуемое)

Протокол поверки №
от " ___ " _____ 201__ г.

Наименование СИ	Преобразователь измерительный ВЭС ПИ - _____
Заводской номер	_____
Заказчик	_____
Дата поверки	_____

Условия поверки:

- температура окружающего воздуха, °С.....
- относительная влажность воздуха, %.....
- атмосферное давление, кПа.....

Эталоны и испытательное оборудование:

_____, зав. № _____

(Свидетельство о поверке № _____ от _____ 201__ г.)

Результаты поверки приведены в таблице 1.

Таблица – Модификация ВЭС ПИ-____. Термопара _____

Пределы допускаемой основной приведенной погрешности $\pm 0,50\%$

Технологический параметр: температура в диапазоне от ____ до ____ °С	Номинальные значения входного сигнала U_i , мВ					Основная приве- денная погреш- ность, %
Номин. значения параметра °С						
Номин. значения силы выходного тока $I_{\text{вых ном } i}$, мА	4,8	8,0	12,0	16,0	19,2	
Результат преобразования $I_{\text{вых изм } i}$, мА						

Результаты внешнего осмотра: _____

Результаты опробования: _____

Результаты проверки идентификационных данных ПО: _____

Выводы: _____

Поверку проводили:

Приложение Г
(рекомендуемое)

Протокол поверки №

от " ___ " _____ 201__ г.

Наименование СИ	Устройство для поверки вторичной измерительной аппаратуры узлов учета нефти и нефтепродуктов УИВА-Т
Заводской номер	
Заказчик	
Дата поверки	

Условия поверки:

- температура окружающего воздуха, °С.....
- относительная влажность воздуха, %.....
- атмосферное давление, кПа.....

Эталоны и испытательное оборудование:

_____, зав. № _____

(Свидетельство о поверке № _____ от _____ 201__ г.)

Результаты поверки приведены в таблице 1.

Таблица 1 – Воспроизведение количества импульсов в пачке

$N_{\text{вых}}$, имп.	$N_{\text{изм}}$, имп.	F, Гц	$\Delta_i N$, имп.
10		0,1	
1000		1,0	
10000		10,0	
100000		100,0	
1000000		1000,0	
10000000		15000,0	

Пределы допускаемой абсолютной погрешности воспроизведения количества импульсов в пачке

$$\Delta N_{\text{доп}} = \pm 1 \text{ имп}$$

Результаты внешнего осмотра: _____

Результаты опробования: _____

Результаты проверки идентификационных данных ПО: _____

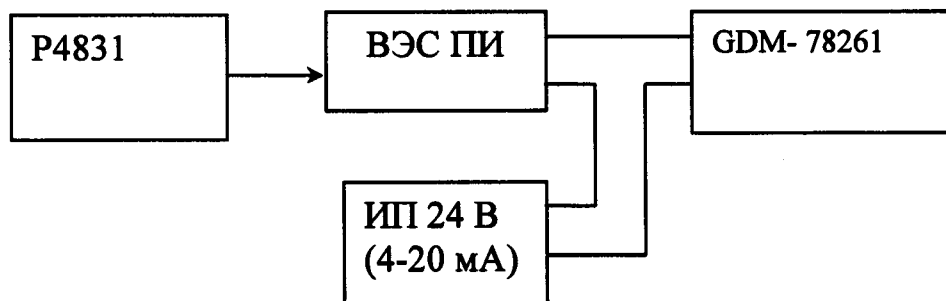
Выводы: _____

Поверку проводили: _____

ПРИЛОЖЕНИЕ 1

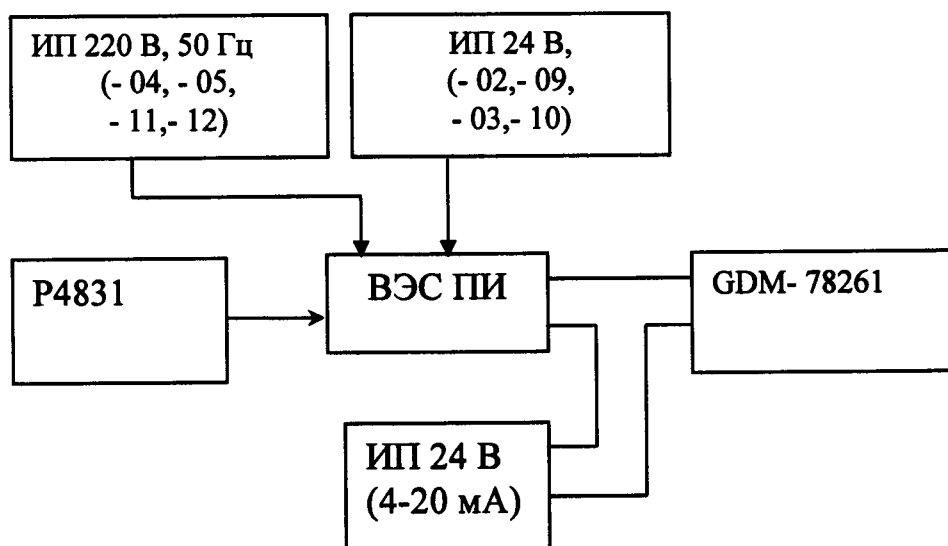
Схемы для испытаний модификаций ВЭС ПИ при входных сигналах от термопреобразователей сопротивления.

1. Модификации ВЭС ПИ - 06,- 07



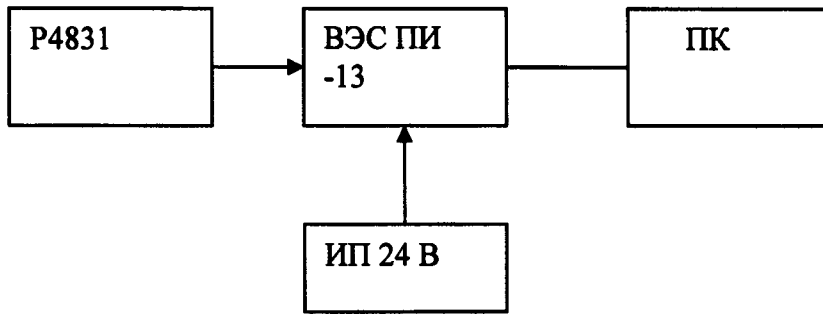
В модификациях - 06,- 07 питание приборов осуществляется от внутреннего источника +1,5 В.

2. Модификации ВЭС ПИ - 02,-03, - 04,-05, - 09,-10, -11,-12



В модификациях - 02, - 03, - 04,- 05, - 09, -10, -11, -12 питание приборов осуществляется от внешних источников питания 24 В или 220 В.

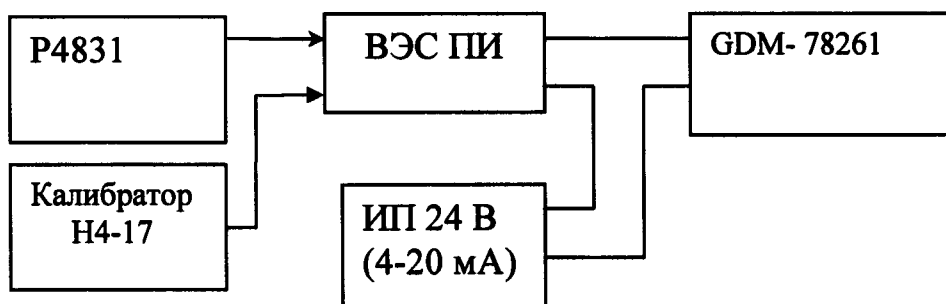
3. Модификация ВЭС – ПИ 13.



ПРИЛОЖЕНИЕ 2

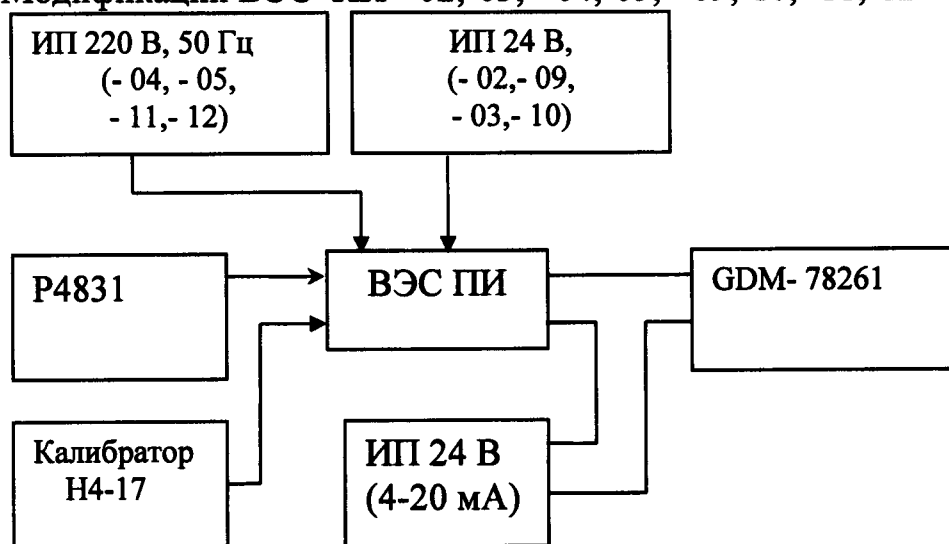
Схемы для испытаний модификаций ВЭС ПИ при входных сигналах от термопар.

1. Модификации ВЭС ПИ - 06, - 07

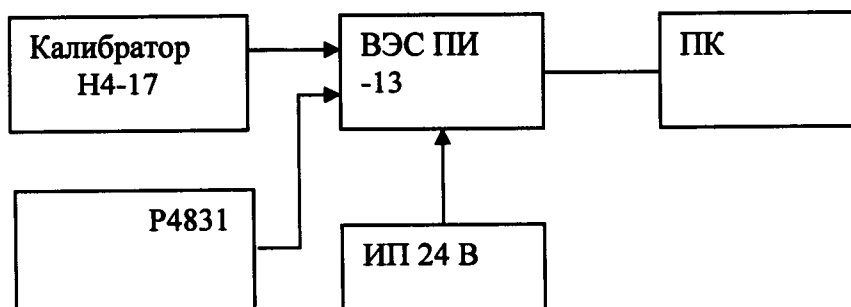


В модификациях -06,-07 питание приборов осуществляется от внутреннего источника +1,5 В.

2. Модификации ВЭС ПИ - 02,-03, - 04,-05, - 09,-10, -11,-12



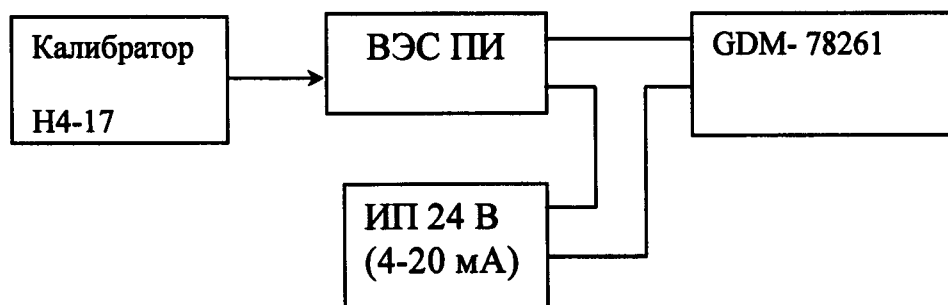
В модификациях - 02, - 04,- 05, - 09, -10, -11, -12 питание приборов осуществляется от внешних источников питания 24 В или 220 В. 3. Модификация ВЭС ПИ -13



ПРИЛОЖЕНИЕ 3

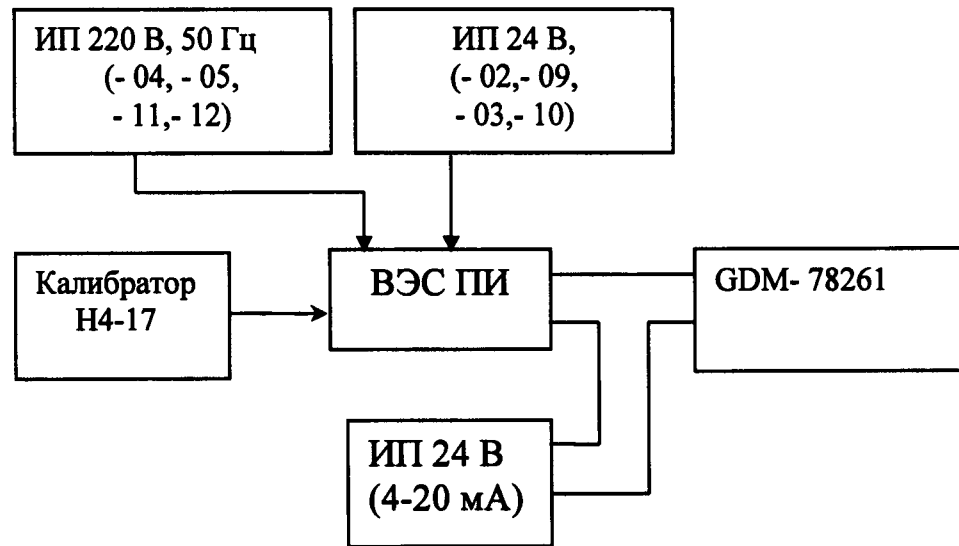
Схемы для испытаний модификаций ВЭС ПИ для входных сигналов
силы постоянного тока.

1. Модификации ВЭС ПИ - 06, - 07



В модификациях -06,-07 питание приборов осуществляется от
внутреннего источника +1,5 В.

2. Модификации ВЭС ПИ - 02,-03, - 04,-05, - 09,-10, -11,-12



В модификациях - 02, - 04,- 05, - 09, -10, -11, -12 питание приборов осуществляется от внешних источников питания 24 В или 220 В

3. Модификация ВЭС ПИ -13

