

ОБЩЕСТВО С ОГРАНИЧЕННОЙ ОТВЕТСТВЕННОСТЬЮ
«ТЕХНОЭНЕРГО»
603152, г. Нижний Новгород, ул. Кемеровская, д. 3, офис 9

СОГЛАСОВАНО



Главный метролог
ФБУ «Нижегородский ЦСМ»

Т.Б. Змачинская

" 29 " апреля 2021 г.



СЧЕТЧИК ЭЛЕКТРИЧЕСКОЙ ЭНЕРГИИ
МНОГОФУНКЦИОНАЛЬНЫЙ
ПСЧ-4ТМ.06Т

Руководство по эксплуатации
Часть 2
Методика поверки
ФРДС.411152.008РЭ1

Инв.№ подл.	Подп. и дата	Взам. инв.№	Инв.№ дубл.	Подп. и дата

Содержание

1	Общие положения.....	3
2	Перечень операций поверки счетчика	4
3	Требования к условиям проведения поверки.....	4
4	Требования к специалистам, осуществляющим поверку.....	5
5	Метрологические и технические требования к средствам поверки.....	5
6	Требования (условия) по обеспечению безопасности проведения поверки	6
7	Внешний осмотр.....	6
8	Подготовка к поверке и опробование счетчика	7
9	Проверка программного обеспечения (ПО) счетчика.....	18
10	Определение метрологических характеристик счетчика.....	18
11	Подтверждение соответствия счетчика метрологическим требованиям	32
12	Оформление результатов поверки.....	32
	Приложение А Схемы подключения счетчика к поверочной установке.....	33
	Приложение Б Схема подключения счетчиков к компьютеру	37

Справ. № ФРДС.411152.008 Перв. примен.

Инв.№ подл. Подп. и дата Взам. инв.№ Инв.№ дубл. Подп. и дата

Изм	Лист	№ докум.	Подп.	Дата
Разраб.		Шмакова	<i>Шмакова</i>	12.04.21
Провер.		Демидович	<i>Демидович</i>	12.04.21
М.экс.		Санников	<i>Санников</i>	13.04.21
Н.контр.		Рабион	<i>Рабион</i>	14.04.21
Утвер.		Южук	<i>Южук</i>	14.04.21

ФРДС.411152.008РЭ1		
Счетчик электрической энергии многофункциональный ПСЧ-4ТМ.06Т Руководство по эксплуатации. Часть 2. Методика поверки	Лит.	
	Лист	Листов
	2	40

1 Общие положения

1.1 Настоящая методика составлена с учетом требований Приказов Минпромторга России № 2510 от 31.07.2020, № 2907 от 28.08.2020, РМГ 51-2002 в соответствии с требованиями ГОСТ 31818.11-2012, ГОСТ 31819.21-2012, ГОСТ 31819.22-2012, ГОСТ 31819.23-2012, ГОСТ 8.584-2004 и устанавливает методику первичной, периодической и внеочередной поверки счётчиков, а также объем, условия поверки и подготовку к ней.

Настоящая методика устанавливает требования к эталонам и средствам измерений для проведения поверки счетчиков, позволяющие оценить метрологические характеристики с требуемой точностью и обеспечивающие прослеживаемость поверяемого счетчика к государственным первичным эталонам в соответствии с ГОСТ 8.551-2013 «ГСИ. Государственная поверочная схема для средств измерений электрической мощности и электрической энергии в диапазоне частот от 1 до 2500 Гц».

1.2 Настоящая методика распространяется на счетчики электрической энергии многофункциональные ПСЧ-4ТМ.06Т (далее счетчики), предназначенные для измерения и многотарифного коммерческого или технического учета активной и реактивной энергии прямого и обратного направления в трехфазных сетях переменного тока. При определении метрологических характеристик по п.п.10.2-10.6 применяется метод прямых измерений.

В модельный ряд счётчиков типа ПСЧ-4ТМ.06Т входят счётчики, отличающиеся номинальным напряжением, номинальным (базовым) током, наличием реле управления нагрузкой, типом подключения (трансформаторное или непосредственное), типами интерфейсов связи и способом установки (внутри или снаружи помещений) и корпусами. Счётчики всех вариантов исполнения имеют идентичные метрологические характеристики, единое конструктивное исполнение частей, определяющих эти характеристики, единое программное обеспечение.

Счетчики внутренней установки имеют отсек для установки сменных дополнительных интерфейсных модулей и обеспечивают их питание напряжением постоянного тока.

1.3 До ввода в эксплуатацию и после ремонта проводят первичную поверку. Первичной поверке подлежит каждый счетчик. Интервал между поверками 16 лет.

1.4 Периодической поверке подлежат счетчики, находящиеся в эксплуатации или на хранении по истечении интервала между поверками.

1.5 Внеочередную поверку проводят при эксплуатации счетчиков в случае:

- отсутствия подтверждения результатов поверки счётчика в соответствии с действующим на дату ее проведения нормативным правовым актом, принятым в соответствии с законодательством Российской Федерации об обеспечении единства измерений;
- повреждения или отсутствия пломб, обеспечивающих защиту от несанкционированного доступа к узлам настройки (регулировки) счётчика, с вскрытием пломб, предотвращающих доступ к узлам настройки (регулировки) и (или) элементам конструкции счётчика;
- в случае утраты формуляра счётчика;
- ввода в эксплуатацию счётчика после длительного хранения (более одного интервала между поверками);
- при известном или предполагаемом ударном воздействии на счётчик или неудовлетворительной его работе;
- продажи (отправки) потребителю счётчика, не реализованного по истечении срока, равного одному интервалу между поверками.

Инв.№ подл.	Подп. и дата	Взам. инв.№	Инв.№ дубл.	Подп. и дата	Изм	Лист	№ докум.	Подп.	Дата	ФРДС.411152.008РЭ1	Лист
											3

2 Перечень операций поверки счетчика

2.1 Выполняемые при поверке операции указаны в таблице 1.

Таблица 1– Операции поверки

Наименование операции	Номер пункта настоящей методики	Обязательность проведения операции при поверке	
		первичной	периодической
Внешний осмотр	7	да	да
Опробование:		да	да
– проверка функционирования устройства индикации и кнопки управления;	8.2.1, 8.2.2		
– проверка функционирования электронных пломб;	8.2.3		
– проверка внутренних логических структур и массивов	8.2.4		
– проверка функционирования встроенного радиомодема	8.2.5		
Проверка программного обеспечения	9	да	да
Проверка электрической прочности изоляции	10.1	да	да
Проверка стартового тока (чувствительности)	10.2	да	да
Проверка отсутствия самохода	10.3	да	да
Определение основной относительной погрешности измерения энергии, мощности	10.4	да	да
Определение основной относительной погрешности измерения коэффициентов мощности	10.5	да	да
Определение основной относительной погрешности измерения параметров сети	10.6	да	да
Определение точности хода встроенных часов	10.8	да	да

2.2 При первичной и периодической поверке все операции, указанные в таблице 1 обязательны.

Проведение поверки для меньшего числа измеряемых величин или на меньшем числе поддиапазонов измерений невозможно.

2.3 При получении отрицательного результата в процессе выполнения любой из операций поверки счетчик бракуют и его поверку прекращают.

3 Требования к условиям проведения поверки

3.1 Порядок организации и проведения поверки должен соответствовать установленному в «Порядке проведения поверки средств измерений», утверждённому приказом Минпромторга России от 31 июля 2020 г. № 2510.

Инв.№ подл. Подп. и дата

Взам. инв.№ Инв.№ дубл. Подп. и дата

Изм	Лист	№ докум.	Подп.	Дата

ФРДС.411152.008РЭ1

Лист

4

Продолжение таблицы 2

Средства поверки	Номер пункта методики поверки	Основные технические характеристики средства поверки
Источник питания Б5-70	10.2-10.3, 10.8	Напряжение (0-30) В, ток до 50 мА; погрешность индикации ±200 мВ, ±30мА
Персональный компьютер	8.2.1, 10.1-10.8	С операционной системой «Windows XP» - «Windows 10»
Преобразователь интерфейса USB в RS-485 ПИ-2Т или ТЕ010	8.2.1, 10.1-10.8	
Устройство сопряжение оптическое УСО-2Т или ТЕ001	8.2.1, 10.1-10.8	
Программное обеспечение «Конфигуратор СЭТ-4ТМ»	8.2.1, 10.1-10.8	Версия не ниже V23.03.21

5.2 Допускается проведение поверки счётчиков с применением средств поверки, не указанных в таблице 2, но обеспечивающих определение и контроль метрологических характеристик поверяемых счётчиков с требуемой точностью.

Допускается проведение поверки на установке с максимальным током 50 А.

6 Требования (условия) по обеспечению безопасности проведения поверки

6.1 Помещение для проведения поверки должно соответствовать правилам техники безопасности и производственной санитарии.

6.2 При проведении поверки должны быть соблюдены требования «Правил технической эксплуатации электроустановок потребителей» и «Правил техники безопасности при эксплуатации электроустановок потребителей», а так же требования раздела 1 руководства по эксплуатации ФРДС.411152.008РЭ и соответствующих разделов из документации на применяемые средства измерений и испытательное оборудование.

6.3 К работе на поверочной установке следует допускать лиц, прошедших инструктаж по технике безопасности и имеющих удостоверение о проверке знаний, если иное не установлено в эксплуатационных документах на поверочную установку.

7 Внешний осмотр

7.1 При внешнем осмотре должно быть установлено соответствие счётчика следующим требованиям:

- лицевая панель счётчика должна быть чистой и иметь четкую маркировку в соответствии с требованиями ГОСТ 31818.11-2012;
- во все резьбовые отверстия токоотводов должны быть ввернуты до упора винты с исправной резьбой;
- на крышке зажимов счётчика должна быть нанесена схема подключения счётчика к электрической сети;
- на табло индикатора счётчика отсутствуют сообщения об ошибках;
- в комплект счётчика должен входить формуляр.

Инв.№ подл.	Подп. и дата
Взам. инв.№	Инв.№ дубл.
Подп. и дата	Подп. и дата

Изм	Лист	№ докум.	Подп.	Дата
-----	------	----------	-------	------

ФРДС.411152.008РЭ1

Лист

6

8 Подготовка к поверке и опробование счетчика

8.1 Подготовка к поверке

8.1.1 Средства поверки, которые подлежат заземлению, должны быть надежно заземлены. Подсоединение зажимов защитного заземления к контуру заземления должно производиться ранее других соединений, а отсоединение – после всех отключений.

8.1.2 Подключить средства поверки к сети переменного тока, включить и дать им прогреться в течение времени, указанного в эксплуатационной документации на них.

8.1.3 Если в счетчик установлен дополнительный интерфейсный модуль, то его следует отключить от цепей счетчика и подключить обратно по окончании поверки.

8.1.4 Для определения погрешностей измерения активной и реактивной энергии и мощности прямого и обратного направления, частоты, напряжения и тока:

– счетчик внутренней установки и счетчик для установки на DIN-рейку должны подключаться к установке проверочной универсальной УППУ-МЭ 3.1КМ (далее поверочная установка) по схеме, приведенной на рисунке А.1 приложения А, испытательные выходы счетчика должны подключаться по схеме, приведенной на рисунке А.3 приложения А;

– счетчик наружной установки должен подключаться к установке проверочной универсальной УППУ-МЭ 3.1КМ (далее поверочная установка) по схеме, приведенной на рисунке А.2 приложения А, испытательные выходы счетчика должны подключаться по схеме, приведенной на рисунке А.3 приложения А.

Назначение и расположение контактов интерфейсов RS-485, испытательных выходов счетчика приведены на рисунках А.4, А.5, А.6 приложения А.

8.1.5 Поверка должна проводиться с применением компьютера и программного обеспечения «Конфигуратор СЭТ-4ТМ».

Подключение счетчика к компьютеру для работы через интерфейсы RS-485 должно производиться по схеме, приведенной на рисунках Б.1, Б.2 приложения Б.

Подключение счетчика к компьютеру для работы через оптопорт должно производиться по схеме, приведенной на рисунке Б.3 приложения Б.

8.1.6 Подготовка к работе компьютера, программы «Конфигуратор СЭТ-4ТМ» и установка связи со счетчиком

8.1.6.1 Включить питание компьютера и дождаться загрузки операционной системы.

8.1.6.2 Установить на компьютере программное обеспечение «Конфигуратор СЭТ-4ТМ», если оно не было установлено ранее, из дистрибутивного пакета, поставляемого предприятием-изготовителем счетчиков. Порядок установки программы «Конфигуратора СЭТ-4ТМ» на компьютере пользователя описан в файле, входящем в состав поставляемого программного обеспечения конфигуратора. После установки программы следует пользоваться загрузочным модулем программы «Конфигуратор СЭТ-4ТМ» той версии, которая указана в таблице 2 или более поздней.

8.1.6.3 Вызвать программу «Конфигуратор СЭТ-4ТМ». При этом на экране должна появиться генеральная форма программы, приведенная на рисунке 1, содержащая панель инструментов, меню режимов и рабочий стол для вызова подчиненных форм из меню режимов.

8.1.6.4 Посредством формы «Параметры соединения» настроить коммуникационные параметры конфигуратора для работы через оптопорт, для чего:

– нажать кнопку «Оптопорт»;

– в окне «Порт» установить номер COM-порта компьютера (COM1-COM255) к которому подключено устройство сопряжение оптическое УСО-2Т;

Интв.№ подл.	Подп. и дата
Взам. инв.№	Подп. и дата
Интв.№ дубл.	Подп. и дата
Подп. и дата	

Изм	Лист	№ докум.	Подп.	Дата
-----	------	----------	-------	------

ФРДС.411152.008РЭ1

Лист

7

- снять флаги «Автоопределение типа протокола», «Пакетный протокол», «Протокол Y-NET»;
- установить флаг «CRC»;
- в окне «Время ожидания ответа счетчика» ввести 150 мс и нажать Enter;
- в окне «Системный TimeOut» ввести 30 мс и нажать Enter;
- в окне «Перезапросов при отсутствии ответа» установить 1.

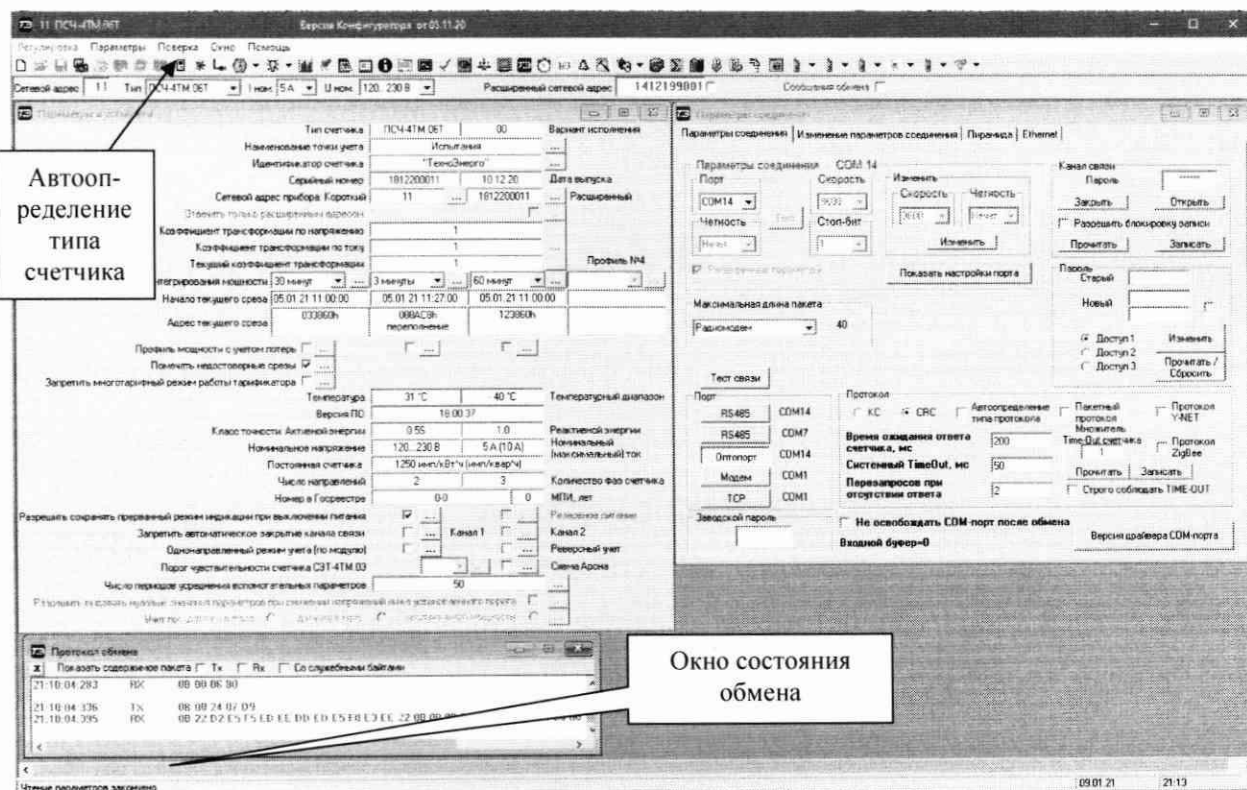


Рисунок 1 - Генеральная форма программы «Конфигуратор СЭТ-4ТМ» с открытыми подчиненными формами «Параметры соединения», «Параметры и установки», «Протокол обмена»

8.1.6.5 Проверить связь со счетчиком через оптопорт. Для чего:

- подключить головку устройства сопряжения оптического к оптопорту проверяемого счетчика;
- снять флаг «Расширенный сетевой адрес» на генеральной форме программы, если он установлен;
- в окне «Сетевой адрес» генеральной формы программы установить адрес «0» (общий адрес);
- нажать кнопку «Автоопределение типа счетчика» на панели инструментов генеральной формы программы;
- убедиться, что появилась форма «Параметры и установки», заполненная данными, прочитанными из счетчика, а в информационном окне генеральной формы (левый нижний угол экрана) появилось сообщение «Чтение параметров закончено» (рисунок 1);
- прочитать короткий индивидуальный адрес счетчика из окна «Сетевой адрес прибора: Короткий» формы «Параметры и установки» и вписать его в окно «Сетевой адрес» генеральной формы программы;
- убедиться, что в окнах генеральной формы «Тип счетчика», «Ином», «Уном» установились правильные значения для проверяемого счетчика.

8.1.6.6 Проверить настройки интерфейса RS-485 счетчика чтением параметров настройки через оптопорт. Для чего:

Инд.№ подл. Подп. и дата. Взам. инв.№ Инв.№ дубл. Подп. и дата.

- открыть вкладку «Изменение параметров соединения» формы «Параметры соединения» (рисунок 2);
- последовательно нажать кнопку «Прочитать» в группе элементов «Канал 1» и «Канал 2»;
- убедиться, что в информационном окне генеральной формы программы (левый нижний угол экрана) появилось сообщение «Обмен успешно завершен», а в окнах вкладки «Скорость», «Четность» отображаются прочитанные значения «9600» и «Нечет» соответственно;
- если это не так, то запомнить настройки RS-485, установленные потребителем на стадии эксплуатации, чтобы их вернуть по окончании поверки счетчика;
- в окне «Скорость» установить значение «9600» из списка окна, в окне «Четность» установить значение «Нечет» и нажать кнопку «Изменить»;
- убедиться, что в информационном окне генеральной формы (левый нижний угол экрана) появилось сообщение «Обмен успешно завершен», свидетельствующее о том, что интерфейс RS-485 счетчика настроен на скорость обмена 9600 бит/с с битом контроля четности.

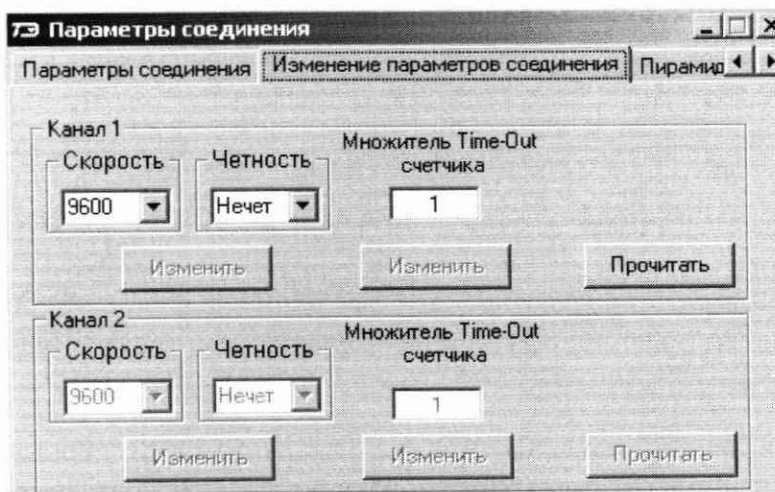


Рисунок 2 – Форма «Параметры соединения», вкладка «Изменение параметров соединения»

- 8.1.6.7 Проверить связь со счетчиком через первый интерфейс RS-485. Для чего:
- подключить счетчик к компьютеру по схеме, приведенной на рисунке Б.1 приложения Б;
 - нажать одну из кнопок «RS485» на форме «Параметры соединения»;
 - в окне «Порт» установить номер COM-порта компьютера (COM1-COM255), к которому подключен преобразователь интерфейса ПИ-2Т;
 - в окне «Скорость» установить «9600»;
 - в окне «Четность» установить «Нечет»;
 - в окне «Стоп-бит» установить «1»;
 - в окне «Время ожидания ответа счетчика» установить 150 мс;
 - в окне «Системный TimeOut» установить 30 мс;
 - нажать кнопку «Автоопределение типа счетчика» на панели инструментов генеральной формы программы;
 - убедиться, что появилась форма «Параметры и установки», заполненная данными, прочитанными из счетчика по первому интерфейсу RS-485, а в информационном окне генеральной формы (левый нижний угол экрана) появилось сообщение «Чтение параметров закончено» (рисунок 1);

Инв.№ подл.	Подп. и дата
Взам. инв.№	Инв.№ дубл.
Подп. и дата	Подп. и дата

Изм	Лист	№ докум.	Подп.	Дата
-----	------	----------	-------	------

ФРДС.411152.008РЭ1

– в окне формы «Автоопределение типа счетчика», снять флаг «Однонаправленный режим учета по модулю», если он установлен. Восстановить флаг по окончании поверки.

8.1.6.8 Проверить связь со счетчиком через второй интерфейс RS-485 (для счетчиков трансформаторного включения). Для чего нажать вторую кнопку «RS485» на форме «Параметры соединения» и повторить действия, описанные в п. 8.1.6.7.

8.1.7 Конфигурирование испытательных выходов

8.1.7.1 Перед началом внеочередной и периодической поверки с помощью программы «Конфигуратор СЭТ-4ТМ», формы «Конфигурирование испытательных выходов и цифровых входов» прочитать и запомнить конфигурацию выходов, установленную потребителем на стадии эксплуатации, чтобы вернуть по окончании поверки счетчика.

8.1.7.2 Для работы испытательных выходов в основном режиме А и поверочном режиме В с возможностью переключения режимов, необходимо произвести конфигурирование испытательных выходов с помощью программы «Конфигуратор СЭТ-4ТМ», формы «Конфигурирование испытательных выходов»:

– как показано на рисунке 3 для определения погрешности измерения активной энергии прямого и обратного направления;

– как показано на рисунке 4 для определения погрешности измерения реактивной энергии прямого и обратного направления.

Сетевой адрес	Режим испытательных выходов	Канал 0 Выход	Канал 1 Выход
11	А	Импульсы А+	Импульсы А-

Рисунок 3 - Конфигурирование испытательных выходов для определения погрешности измерения активной энергии прямого и обратного направления

Сетевой адрес	Режим испытательных выходов	Канал 0 Выход	Канал 1 Выход
11	А	Импульсы В+	Импульсы В-

Рисунок 4 - Конфигурирование испытательных выходов для определения погрешности измерения реактивной энергии прямого и обратного направления

8.1.7.3 Переключение из основного режима телеметрии (А) в поверочный режим телеметрии (В) должно производиться при конфигурировании режима испытательных выходов.

8.1.8 Перед началом поверки установить внутреннее время счетчика, посредством программы «Конфигуратор СЭТ-4ТМ», формы «Время»\«Установка и коррекция». При этом время компьютера должно быть синхронизировано с сервером времени в интернете или установлено по любому другому источнику точного времени.

Инв.№ подл.	Подп. и дата
Взам. инв.№	Инв.№ дубл.
Подп. и дата	Подп. и дата

Изм	Лист	№ докум.	Подп.	Дата
-----	------	----------	-------	------

ФРДС.411152.008РЭ1

Лист

10

8.1.9 Поверку проводить при установленных единичных коэффициентах трансформации по напряжению и току и снятых флагах «Однонаправленный режим (учета по модулю)» и «Схема Арона».

8.2 Опробование счетчика

8.2.1 Проверка функционирования устройства индикации и кнопки управления счётчика внутренней установки и установки на DIN-рейку

8.2.1.1 Подать на параллельные цепи счетчика номинальное напряжение и убедиться, что в течение 1,5 с, включаются все элементы индикации: курсоры, пиктограммы и все сегменты цифровых индикаторов. Если времени анализа оказалось недостаточным, то включить тест устройства индикации, для чего:

- открыть форму конфигуратора «Управление режимами индикации»;
- нажать кнопку «Тест УИ», расположенную на поле формы.

При этом включаются все элементы индикации табло ЖКИ на время 5 с. Еще раз убедиться, что включаются все элементы индикации.

8.2.1.2 Через 1,5 с счетчик переходит в режим индикации текущих измерений, а именно активной энергии. Убедиться, что на индикаторе отображается номер текущего тарифа, величина накопленной энергии от сброса по текущему тарифу, размерности «кВт ч» и текущего направления энергии.

Если нарушена последовательность подключения фазных напряжений к счетчику, то на индикаторе будет отображаться сообщение «E-51».

8.2.1.3 Перед проверкой кольца основных режимов индикации необходимо убедиться, что все режимы индикации основных параметров размаскированы. В противном случае нужно размаскировать все режимы посредством формы конфигуратора «Управление режимами индикации», вкладки «Маски» из меню «Параметры».

8.2.1.4 Нажать кнопку РЕЖИМ ИНД (короткое нажатие, менее одной секунды) для перевода счетчика в режим индикации основных параметров. В этом режиме отображается:

- учтенная активная и реактивная энергия прямого и обратного направления по каждому тарифу и сумме тарифов;
- значение потребленной электрической энергии на конец последнего программируемого расчетного периода суммарно и по тарифным зонам.

8.2.1.5 В режиме индикации основных параметров каждое последующее короткое нажатие кнопки РЕЖИМ ИНД вызывает переход к индикации следующего основного параметра с включением соответствующей пиктограммы в последовательности:

- учтенная активная энергия прямого направления по первому тарифу;
- учтенная активная энергия прямого направления по второму тарифу;
- учтенная активная энергия прямого направления по третьему тарифу;
- учтенная активная энергия прямого направления по четвертому тарифу;
- сумма по тарифам учтенной активной энергии прямого направления;
- учтенная активная энергия обратного направления по первому тарифу;
- учтенная активная энергия обратного направления по второму тарифу;
- учтенная активная энергия обратного направления по третьему тарифу;
- учтенная активная энергия обратного направления по четвертому тарифу;
- сумма по тарифам учтенной активной энергии обратного направления;
- учтенная реактивная энергия прямого направления по первому тарифу;
- учтенная реактивная энергия прямого направления по второму тарифу;
- учтенная реактивная энергия прямого направления по третьему тарифу;

Индв.№ подл.	Подп. и дата
Взам. инв.№	Подп. и дата
Индв.№ дубл.	Подп. и дата

Изм	Лист	№ докум.	Подп.	Дата
-----	------	----------	-------	------

ФРДС.411152.008РЭ1

Лист

11

При отображении энергии на конец последнего программируемого расчетного периода индицируются:

- символ А – признак работы с архивными данными
- и номер тарифа 1...4 (отсутствие цифры тарифа означает сумму).

Убедиться, что перечисленные выше параметры индицируются при каждом последующем коротком нажатии кнопки РЕЖИМ ИНД, и после индикации последнего параметра счетчик возвращается в режим индикации текущих измерений, и так по кругу.

8.2.1.6 Нажать кнопку РЕЖИМ ИНД и удерживать ее в нажатом состоянии (более 1 с) до появления индикации вспомогательных параметров. В трех старших разрядах отображается тип параметра измерения. Перечень индицируемых вспомогательных параметров:

- активная мощность «P» по каждой фазе сети и по сумме трех фаз с указанием текущего направления (прием или отдача энергии), с индикацией размерности «Вт» («кВт»);
- реактивная мощности «Q» по каждой фазе сети и по сумме трех фаз с указанием текущего направления (прием или отдача энергии), с индикацией размерности «Var» («кVar»);
- полная мощность «S» по каждой фазе сети и по сумме трех фаз, с размерностью в вольт-амперах;
- фазные напряжения «U», с размерностью в вольтах;
- токи в каждой фазе «I» и сумма токов, с размерностью в амперах;
- коэффициент искажения синусоидальности кривой фазных токов «Fi», с размерностью «%»;
- коэффициент несимметрии тока по обратной последовательности «F2i», с размерностью «%»;
- коэффициент несимметрии тока по нулевой последовательности «F0i», с размерностью «%»;
- коэффициенты активной «Cos» и реактивной мощности «Sin» по каждой фазе сети и по сумме трех фаз «Cos» для коэффициента активной мощности;
- отношение коэффициента реактивной мощности к коэффициенту активной «tan»;
- частота сети, с размерностью «Гц»;
- текущее время;
- текущая дата;
- температура внутри счетчика, с размерностью «°C».
- коэффициенты искажения синусоидальности кривой фазных напряжений «Fu», с размерностью «%»;
- коэффициент несимметрии по обратной последовательности «F2u», с размерностью «%»;
- коэффициент несимметрии напряжения по нулевой последовательности «F0u», с размерностью «%».

Убедиться, что после перехода в режим индикации вспомогательных параметров на табло цифрового индикатора отображается величина измеряемой активной мощности с размерностью «Вт» («кВт») и включен курсор направления.

Убедиться, что перебор вспомогательных режимов индикации производится по кругу по короткому нажатию кнопки РЕЖИМ ИНД в указанной выше последовательности.

Примечание - все параметры индицируются без учета введенных коэффициентов трансформации напряжения и тока.

Индв.№ подл.	Подп. и дата
Взам. инв.№	Индв.№ дубл.
Подп. и дата	

Изм	Лист	№ докум.	Подп.	Дата	ФРДС.411152.008РЭ1	Лист
						13

8.2.1.7 Перейти в режим индикации технологических параметров по сверхдлинному нажатию кнопки управления РЕЖИМ ИНД (более 5 секунд) и убедиться, что по каждому короткому нажатию кнопки производится смена индикации в следующей последовательности (по кольцу):

- версия внутреннего программного обеспечения (ПО) с индикацией в двух старших разрядах табло символов «по» 1800.xx;
- контрольная сумма метрологически значимой части ПО с индикацией в трех старших разрядах табло символов «сгс» 884E;
- загруженность процессора «EFF» с размерностью (не индицируется) %;
- свободная память «FhP» размерностью (не индицируется) %;
- сетевой адрес «СА» короткий без размерности.

Результаты поверки считаются положительными, если на индикаторе отображается информация и режимы индикации управляются кнопками управления, как описано в п. 8.2.1.

8.2.2 Проверка функционирования устройства индикации и кнопки управления счётчика наружной установки

8.2.2.1 Счётчик наружной установки не имеет собственного ЖК индикатора, и визуализация данных измерений счётчика производится через удаленный терминал T-1.02MT, T-1.02MT/1, подключаемый к счётчику по радиоканалу через встроенный радиомодем. Терминал входит в комплект поставки счётчика наружной установки, имеет индикатор и одну кнопку управления режимами индикации.

8.2.2.2 Проверку функционирования проводить по методике, изложенной в п. 8.2.1 также, как и для счётчика внутренней установки. При этом считывание информации должно производиться с индикатора терминала, а управление режимами индикации производится кнопкой управления терминала.

Результат поверки считается положительным, если функционирует кнопка управления, на табло ЖКИ отображается информация без искажения символов и отсутствуют сообщения об ошибках.

8.2.3 Проверка функционирования электронных пломб

8.2.3.1 Для проверки функционирования электронных пломб открыть форму конфигуратора «Журналы событий» из меню «Параметры»\«Время».

8.2.3.2 Проверить функционирование электронной пломбы крышки зажимов, для чего:

- закрыть крышку зажимов;
- включить счётчик;
- прочитать и запомнить содержимое верхней строки журнала «Открытие/закрытие защитной крышки зажимов», которая должна содержать штамп времени открытия и штамп времени закрытия крышки;
- выключить счётчик;
- открыть и, через (4-5) секунд, закрыть крышку зажимов в выключенном состоянии счётчика;
- включить счётчик и прочитать верхнюю строку журнала «Открытие/закрытие защитной крышки зажимов»;
- убедиться, что в верхней строке журнала зафиксировалось время открытия/закрытия крышки зажимов в выключенном состоянии счётчика.

8.2.3.3 Проверить функционирование электронной пломбы крышки счётчика, аналогично описанному в п. 8.2.3.2, с той лишь разницей, что открывать/закрывать следует крышку счётчика после снятия крепежных винтов, а читать записи журнала «Вскрытия счётчика».

Инв.№ подл.	Подп. и дата	Взам. инв.№	Инв.№ дубл.	Подп. и дата	Изм	Лист	№ докум.	Подп.	Дата	ФРДС.411152.008РЭ1	Лист
											14

8.2.3.4 У счетчика для установки на DIN-рейку проверить функционирование электронной пломбы крышки батарейного отсека счётчика, аналогично описанному в п. 8.2.3.2, с той лишь разницей, что открывать/закрывать следует крышку батарейного отсека после снятия крепежных винтов, а читать записи журнала «Открытие/закрытие защитной крышки батарейного отсека».

Результаты поверки считают положительными, если формируются записи в журналах «Открытие/закрытие защитной крышки зажимов», «Вскрытия счётчика» «Открытие/закрытие защитной крышки батарейного отсека» при открытии/закрытии соответствующих крышек.

8.2.4 Проверка внутренних логических структур и массивов

8.2.4.1 Проверку внутренних логических структур счетчика, а также проверку функционирования интерфейса связи RS-485 и оптического порта, проводить с применением компьютера и программного обеспечения «Конфигуратор СЭТ-4ТМ».

8.2.4.2 Подготовить к работе компьютеры и «Конфигуратор СЭТ-4ТМ» в соответствии с требованиями п.п. 8.1.5, 8.1.6 настоящей методики.

8.2.4.3 Подключить счетчик к поверочной установке, установить номинальное напряжение и отключить ток.

8.2.4.4 Открыть форму «Проверка функционирования по п. 1.2.20 ТУ» из меню «Поверка», установить все флажки и нажать кнопку «Прочитать из прибора» на панели инструментов генеральной формы программы «Конфигуратор СЭТ-4ТМ».

8.2.4.5 Программа производит последовательную проверку операций считывания параметров и данных и проверку внутренних логических структур и массивов. Последовательность операций проверки и ее результаты отображаются в строках информационного окна формы. По окончании проверки выдается результат в строке «Соответствие требованиям п. 1.2.20 ТУ» в виде сообщений «ДА» или «НЕТ» с предложением сохранения протокола проверки в базе данных конфигуратора.

8.2.4.6 Если при внеочередной или периодической поверке общий результат проверки отрицательный, то необходимо просмотреть все строки таблицы проверки параметров, имеющие заключение «НЕТ». Контекстная подсказка по несоответствию параметра может быть получена путем наведения указателя манипулятора «мышь» на сообщение «НЕТ». Если несоответствие связано с параметром, измененным пользователем на стадии эксплуатации, то его необходимо запомнить, установить в соответствии с требованиями контекстной подсказки (параметры по умолчанию завода-изготовителя) и повторить проверку по п. 8.2.4. По окончании проверки параметр должен быть восстановлен.

8.2.4.7 Для сохранения протокола поверки в базе данных конфигуратора необходимо создать базу данных, если она не создана, и присвоить ей имя. Для создания базы данных нажать кнопку «Создать чистую базу данных» на форме «База данных» из меню «Параметры». Внешний вид формы базы данных приведен на рисунке. 5.

8.2.4.8 При утвердительном ответе на предложение сохранения протокола в базе данных конфигуратор запрашивает путь к базе с выдачей формы обзора файлов компьютера. После выбора файла требуемой базы данных в форме обзора, конфигуратор записывает протокол в указанную базу.

8.2.4.9 Для просмотра, сохраненного в базе протокола, нужно в окне счетчиков выделить требуемый счетчик (нажатием левой кнопки манипулятора «мышь») и нажать кнопку «Проверка по ТУ» на поле формы. При этом в окне параметров будет выведен список сохраненных протоколов по выбранному счетчику с указанием даты проверки. Выделить требуемый протокол в окне параметров (нажатием левой кнопки манипулятора «мышь») и нажать кнопку «Открыть измерение» на поле формы. При этом формируется файл протокола в формате Word с возможностью просмотра, сохранения в файле под указанным именем или получения твердой копии на бумаге.

Инд. № подл.	Подп. и дата	Взам. инв. №	Инв. № дубл.	Подп. и дата

Изм	Лист	№ докум.	Подп.	Дата	ФРДС.411152.008РЭ1	Лист
						15

Результаты поверки считают положительными, если по окончании проверки в строке «Соответствие требованиям п. 1.2.20 ТУ» выдается сообщение «Да» и отсутствуют ошибки обмена в окне «Состояние обмена».

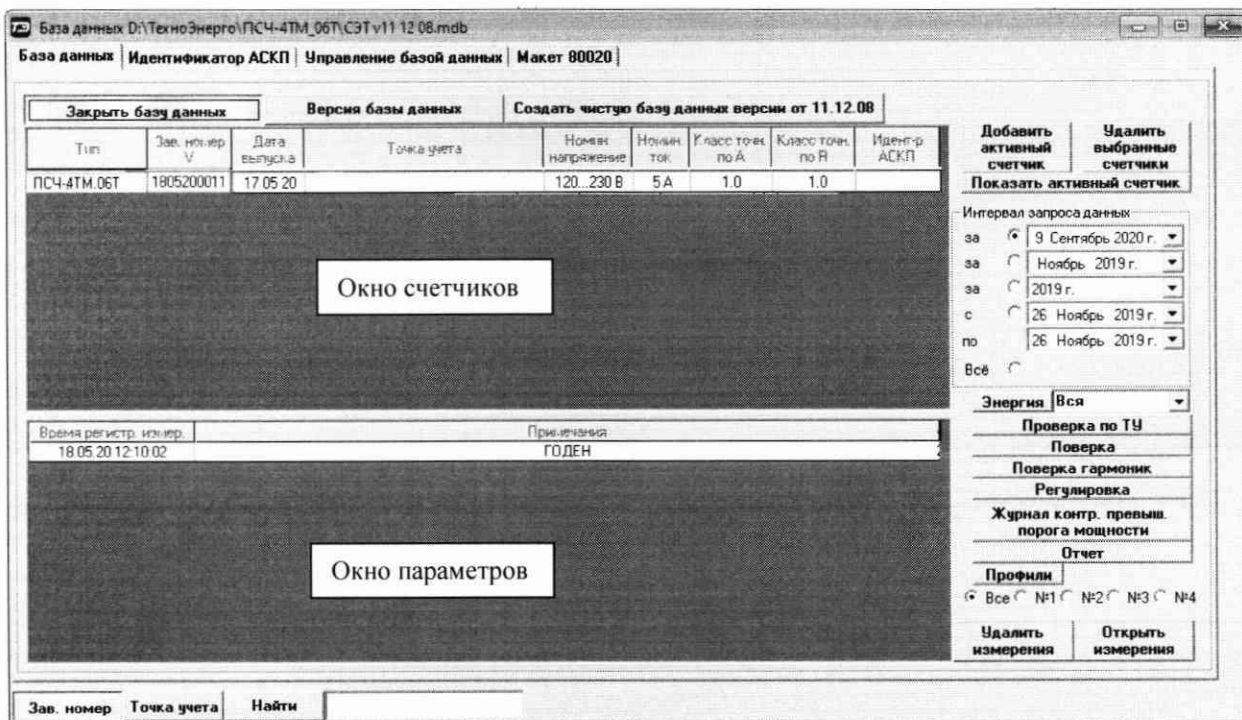


Рисунок 5 – Формы «База данных»

8.2.5 Проверка функционирования встроенного радиомодема

8.2.5.1 Этот пункт не выполняется, если проверяемый счётчик не имеет встроенного радиомодема.

8.2.5.2 Проверку функционирования встроенного радиомодема следует проводить с применением терминала Т-1.02МТ или Т-1.02МТ/1, входящего в состав комплекта счётчиков наружной установки.

8.2.5.3 Подготовить терминал к работе, для чего записать в его параметры конфигурации адрес радиомодема счётчика, равный серийному номеру счётчика, указанному на шкале счётчика.

8.2.5.4 Подключить терминал к компьютеру через оптопорт и настроить конфигурацию для работы через оптопорт, как описано в п. 8.1.6.4.

8.2.5.5 Открыть форму «Радиомодем» из меню «Параметры», вид которой приведен на рисунке 6.

Индв.№ подл.	Индв.№ дубл.	Индв.№	Взам. инв.№	Индв.№
Подп. и дата	Подп. и дата	Подп. и дата	Подп. и дата	Подп. и дата

Изм	Лист	№ докум.	Подп.	Дата	ФРДС.411152.008РЭ1	Лист
						16

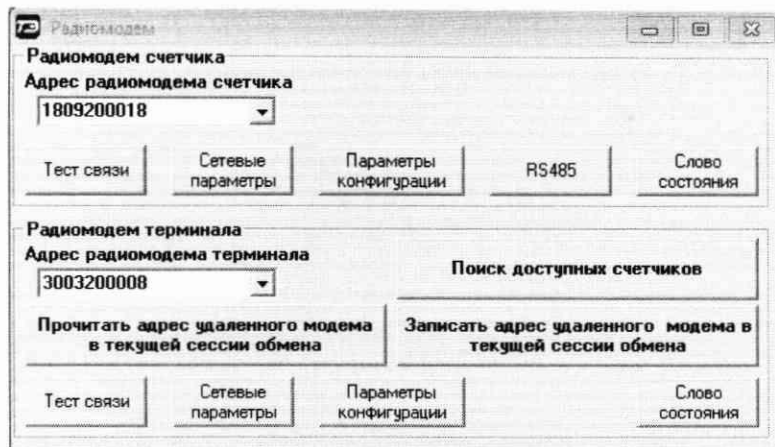


Рисунок 6 – Форма «Радиомодем»

8.2.5.6 В окне формы «Адрес радиомодема терминала» ввести серийный номер терминала, указанный на его шкале, или адрес 0000000000 (10 нулей). Ввод серийного номера завершить нажатием кнопки «Enter».

8.2.5.7 Проверить связь с терминалом через оптопорт, для чего нажать кнопку «Тест связи» в группе элементов «Радиомодем терминала» и убедиться, что в окне сообщений конфигуратора (левый нижний угол экрана) появилось сообщение «Обмен успешно завершен».

8.2.5.8 Вызвать форму «Параметры конфигурации радиомодема терминала», нажатием кнопки «Параметры конфигурации» в группе «Радиомодем терминала», вид формы приведен на рисунке 7. Прочитать конфигурационные параметры радиомодема терминала по кнопке «Прочитать все».

8.2.5.9 В окне «Адрес модема счётчика» ввести серийный номер проверяемого счётчика и записать его в терминал, по кнопке, расположенной справа от окна. На рисунке 7 это 1809200018. Убедиться, что в окне сообщений конфигуратора (левый нижний угол экрана) появилось сообщение «Обмен успешно завершен». После успешной записи нажать кнопку «Записать адрес удаленного модема в текущей сессии обмена».

8.2.5.10 Убедиться, что на табло терминала индицируется один из режимов индикации проверяемого счётчика и отсутствуют сообщения об ошибках в виде сообщений: «Err 00», «Err 01».

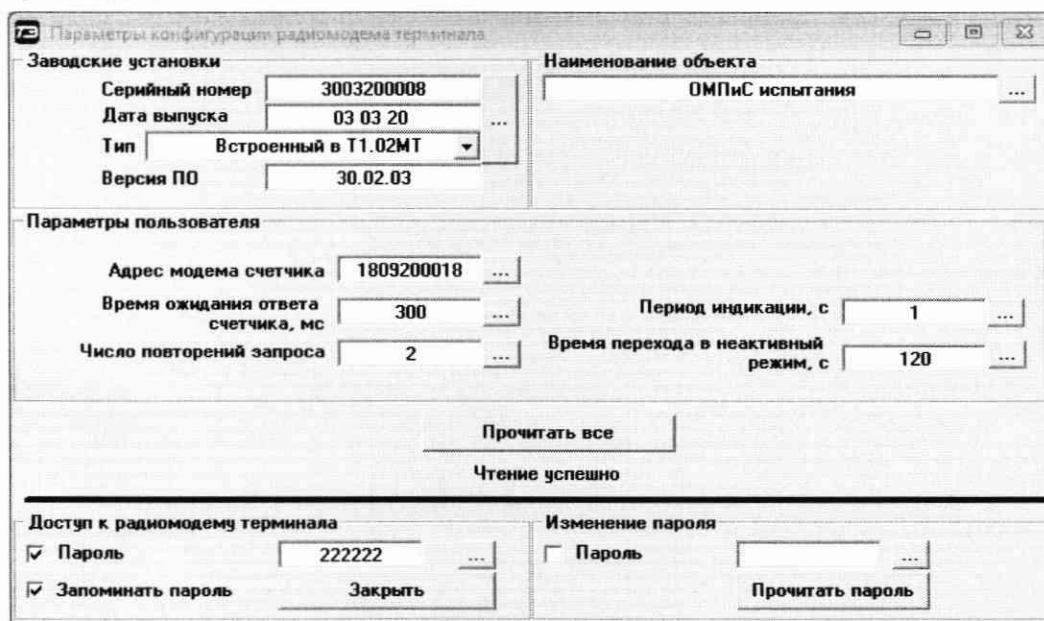


Рисунок 7 – Форма «Радиомодем терминала»

Индв.№ подл. Подп. и дата
Взам. инв.№ Инв.№ дубл. Подп. и дата

8.2.5.11 Вызвать форму «Параметры конфигурации радиомодема счётчика», нажав кнопку «Параметры конфигурации» в группе «Радиомодем счётчика», вид формы приведен на рисунке 8. Прочитать конфигурационные параметры радиомодема счётчика по кнопке «Прочитать все». В окно «Адрес модема терминала» ввести серийный номер терминала и записать его в счётчик, по кнопке, расположенной справа от окна. На рисунке 8 это 3003200008. Убедиться, что в окне сообщений конфигуратора (левый нижний угол экрана) появилось сообщение «Обмен успешно завершён».

8.2.5.12 Нажать кнопку управления режимами индикации терминала и убедиться, что режим индикации счётчика изменяется и отображается на табло терминала.

Рисунок 8 – Форма «Радиомодем терминала»

Результаты поверки считают положительными, если радиомодем устанавливает соединение с терминалом, на табло терминала отображаются индицируемые параметры счётчика и производится изменение режимов индикации счётчика по нажатию кнопки терминала.

9 Проверка программного обеспечения (ПО) счетчика

9.1 Проверку идентификационных характеристик программного обеспечения (ПО) счётчика проводят в процессе проверки функционирования устройства индикации, описанной в п. 8.2.1.7. При этом на экране ЖКИ должно отсутствовать сообщение об ошибке E-42 «Ошибка контрольной суммы метрологически значимой части ПО».

Результаты поверки считаются положительными, если версия ПО счетчиков 1800.XX и контрольная сумма метрологически значимой части ПО 884E, а на ЖКИ отсутствует сообщение об ошибке E-42.

10 Определение метрологических характеристик счетчика

10.1 Проверка электрической прочности изоляции

10.1.1 Перед началом проверки электрической прочности изоляции убедиться, что дополнительный интерфейсный модуль, если он установлен в счётчик, отключен от цепей счётчика.

10.1.2 Проверку электрической прочности изоляции напряжением переменного тока частотой 50 Гц проводить в соответствии с требованиями ГОСТ 31819.22-2012,

Индв.№ подл.	Подп. и дата	Индв.№ дубл.	Подп. и дата	Взам. инв.№	Индв.№ инв.	Индв.№ подл.	Подп. и дата	Изм	Лист	№ докум.	Подп.	Дата	ФРДС.411152.008РЭ1	Лист
														18
Ф2.106-5а													Формат А4	

ГОСТ 31819.21-2012, прикладывая испытательные напряжения на контакты колодки счетчиков:

- трансформаторного включения внутренней установки (ПСЧ-4ТМ.04Т.01, ПСЧ-4ТМ.04Т.03, ПСЧ-4ТМ.04Т.05, ПСЧ-4ТМ.04Т.07) в соответствии с таблицей 3;
- непосредственного включения внутренней установки (ПСЧ-4ТМ.04Т.20, ПСЧ-4ТМ.04Т.21) в соответствии с таблицей 4;
- непосредственного включения наружной установки (ПСЧ-4ТМ.04Т.40 - ПСЧ-4ТМ.04Т.43) в соответствии с таблицей 5;
- трансформаторного включения установки на DIN-рейку (ПСЧ-4ТМ.04Т.60 - ПСЧ-4ТМ.04Т.63) в соответствии с таблицей 6;
- непосредственного включения установки на DIN-рейку (ПСЧ-4ТМ.04Т.64) в соответствии с таблицей 7.

Таблица 3 – Номера контактов счетчика трансформаторного включения внутренней установки, между которыми проводят проверку электрической прочности изоляции

Номера контактов, между которыми прикладывается испытательное напряжение		Величина испытательного напряжения
1–10	«Земля», 11–20	4 кВ
1	«Земля», 2, 4–20	2 кВ
4	«Земля», 1–3, 5, 7–20	2 кВ
7	«Земля», 1–6, 8, 10–20	2 кВ
11, 12	«Земля», 1–10, 13–20	2 кВ
13, 14	«Земля», 1–12, 15–20	2 кВ
15 - 18 ¹⁾	«Земля», 1–14, 19,20	2 кВ
19, 20	«Земля», 1–18	2 кВ

¹⁾ Испытание проводить без дополнительного интерфейсного модуля.

Примечание - «Землей» является проводящая пленка из фольги, охватывающая счетчик и присоединенная к плоской проводящей поверхности, на которой установлен цоколь счетчика.

Таблица 4 – Номера контактов счетчика непосредственного включения внутренней установки, между которыми проводят проверку электрической прочности изоляции

Номера контактов, между которыми прикладывается испытательное напряжение		Величина испытательного напряжения
1–10	«Земля», 11–20	4 кВ
11, 12	«Земля», 1–10, 13–20	2 кВ
13, 14	«Земля», 1–12, 15–20	2 кВ
15-20 ¹⁾	«Земля», 1–14	2 кВ

¹⁾ Испытание проводить без дополнительного интерфейсного модуля.

Таблица 5 – Номера контактов счетчика наружной установки (ПСЧ-4ТМ.04Т.40 - ПСЧ-4ТМ.04Т.43) между которыми проводят проверку электрической прочности изоляции

Номера контактов, между которыми прикладывается испытательное напряжение		Величина испытательного напряжения
1–12	«Земля», 13–15	4 кВ

Подп. и дата

Инв.№ дубл.

Взам. инв.№

Подп. и дата

Инв.№ подл.

Изм	Лист	№ докум.	Подп.	Дата
-----	------	----------	-------	------

ФРДС.411152.008РЭ1

Лист

19

Таблица 6 – Номера контактов счетчика трансформаторного включения для установки на DIN-рейку (ПСЧ-4ТМ.04Т.60- ПСЧ-4ТМ.04Т.63) между которыми проводят проверку электрической прочности изоляции

Номера контактов, между которыми прикладывается испытательное напряжение		Величина испытательного напряжения
1–10	«Земля», 11–18	4 кВ
1	«Земля», 2, 4–18	2 кВ
4	«Земля», 1–3, 5, 7–18	2 кВ
7	«Земля», 1–6, 8, 10–18	2 кВ
11, 12	«Земля», 1–10, 13–18	2 кВ
13, 14	«Земля», 1–12, 15–18	2 кВ
15, 16	«Земля», 1–14, 17, 18	2 кВ
17, 18	«Земля», 1–16	2 кВ

Таблица 7– Номера контактов счетчика непосредственного включения для установки на DIN-рейку (ПСЧ-4ТМ.04Т.64), между которыми проводят проверку электрической прочности изоляции

Номера контактов, между которыми прикладывается испытательное напряжение		Величина испытательного напряжения
1–10	«Земля», 11–16	4 кВ
11, 12	«Земля», 1–10, 13–16	2 кВ
13, 14	«Земля», 1–12, 15, 16	2 кВ
15, 16	«Земля», 1–14	2 кВ

Примечание к таблицам 3 -7 - «Землей» является проводящая пленка из фольги, охватывающая счетчик и присоединенная к плоской проводящей поверхности, на которой установлен цоколь счетчика.

10.1.3 Мощность источника 50 Гц испытательного напряжения должна быть не менее 500 В·А. Увеличивать напряжение в ходе испытания следует плавно, начиная со 100 В и далее равномерно или ступенями, не превышающими 10 % установленного напряжения, в течение от 5 до 10 с до 2 кВ или 4 кВ. При достижении испытательного напряжения, счетчик выдерживают под его воздействием в течение 1 мин, контролируя отсутствие искрения, пробивного разряда или пробоя. Затем испытательное напряжение плавно уменьшают.

Результаты поверки считают положительными, если не произошло пробоя изоляции и ни один импульс не вызвал образования дуги. Появление коронного разряда или шума не является признаком неудовлетворительных результатов испытаний.

10.2 Проверка стартового тока (чувствительности)

10.2.1 Проверку стартового тока проводить для прямого и обратного направления активной и реактивной энергии при номинальных фазных напряжениях, приведенных в таблице 8, токе в каждой последовательной цепи равном $0,001I_{ном}$ ($0,004I_B$ для счетчиков непосредственного включения) и коэффициенте мощности равном единице при симметричной нагрузке.

Инв.№ подл. Подп. и дата

Взам. инв.№

Инв.№ дубл.

Подп. и дата

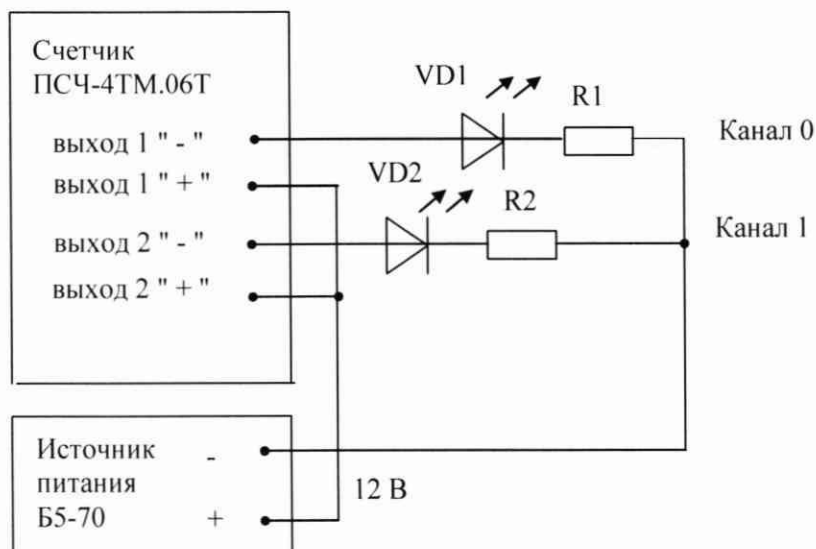
Изм	Лист	№ докум.	Подп.	Дата
-----	------	----------	-------	------

ФРДС.411152.008РЭ1

Лист

20

10.2.2 Испытательные выходы счетчиков должны быть сконфигурированы для работы в режиме поверки В, как описано в п. 8.1.7. К испытательным выходам счетчиков должны быть подключены светодиодные индикаторы по схеме (нумерация контактов согласно рисункам А.4 - А.6, приведенной на рисунке 9.



VD1, VD2 – Индикаторы единичные АЛ307БМ
R1, R2- Резисторы С2-33Н-0,25-1 кОм ±5 %

Рисунок 9 - Схема подключения счетчика для проверки начального запуска и самохода

Результаты поверки считают положительными, если счетчики начинают и продолжают регистрировать токи и соответствующие мощности в каждой фазе, а период следования импульсов на испытательных выходах менее значений, указанных в таблице 8.

Таблица 8–Период следования импульсов

Ток, А	Номинальное напряжение, В	Период следования импульсов, с
Для счетчиков трансформаторного включения		
$I_{НОМ}=1,0$	57,7	30
$I_{НОМ}=1,0$	115	15
$I_{НОМ}=5,0$	57,7	30
$I_{НОМ}=5,0$	115	15
$I_{НОМ}=1,0$	120	60
$I_{НОМ}=1,0$	230	30
$I_{НОМ}=5,0$	120	60
$I_{НОМ}=5,0$	230	30
Для счетчиков непосредственного включения		
$I_6=5,0$	120	75
$I_6=5,0$	230	40

10.3 Проверка отсутствия самохода

10.3.1 Проверку отсутствия самохода проводить при отсутствии токов в последовательных цепях для значения фазных напряжений $1,15U_{НОМ}$:

- 132 В для счетчиков с $U_{НОМ}$ (57,7-115) В;
- 265 В для счетчиков с $U_{НОМ}$ (120-230) В.

Индв.№ подл. Подп. и дата
Взам. инв.№ Инв.№ дубл. Подп. и дата

$$\delta P = \frac{P_{\text{изм}} - P_0}{P_0} \cdot 100, \quad (3)$$

где δP - относительная погрешность измерения активной мощности, %;
 $P_{\text{изм}}$ - значение активной мощности, измеренное поверяемым счетчиком, Вт;
 P_0 - значение активной мощности, измеренное эталонным счетчиком, Вт.

10.4.3 Допускается поверку по предыдущему пункту (п. 10.4.1) проводить для прямого направления активной мощности при значениях информативных параметров входного сигнала, приведенных в таблицах 10 и 11, и испытание № 4 для обратного направления активной мощности. При этом для прямого и обратного направления активной энергии проводить испытание № 4 с целью проверки функционирования испытательных выходов. Остальные испытания не проводятся, а погрешности гарантируются схемно-техническими решениями.

Результаты поверки считаются положительными, если счетчик соответствует классу точности, погрешности измерений активной энергии и мощности прямого и обратного направления не превышают значений, приведенных в таблицах 10 и 11, а разность между значениями погрешности при однофазной нагрузке и значениями погрешности при симметричной многофазной нагрузке при номинальном (базовом) токе и коэффициенте мощности, равном 1, не превышает:

- 1,0 % для класса точности 0,5S счетчиков активной энергии;
- 1,5 % для класса точности 1 счетчиков активной энергии.

10.4.4 Определение погрешности измерения реактивной энергии проводить методом непосредственного сличения с эталонным счетчиком поверочной установки по импульсам телеметрии при значениях информативных параметров входного сигнала, соответствующих испытаниям № 4, 5 таблиц 10 и 11 для прямого направления реактивной энергии, и испытание № 4 для обратного направления реактивной энергии.

Определение погрешности измерения реактивной мощности прямого и обратного направления проводить методом сравнения со значением реактивной мощности, измеренной эталонным счетчиком поверочной установки при значениях информативных параметров входного сигнала соответствующих испытанию № 4 таблиц 10 и 11.

Погрешность измерения реактивной мощности δQ , %, рассчитывать по формуле (4)

$$\delta Q = \frac{Q_{\text{изм}} - Q_0}{Q_0} \cdot 100, \quad (4)$$

где δQ - относительная погрешность измерения реактивной мощности, %;
 $Q_{\text{изм}}$ - значение реактивной мощности, измеренное поверяемым счетчиком, вар;
 Q_0 - значение реактивной мощности, измеренное эталонным счетчиком, вар.

Результаты поверки считаются положительными, если счетчик соответствует классу точности, погрешности измерений реактивной энергии и мощности прямого и обратного направления не превышают значений, приведенных в таблицах 10 и 11.

Инд. № подл.	Подп. и дата
Взам. инв. №	Инд. № дубл.
Подп. и дата	Подп. и дата

Изм	Лист	№ докум.	Подп.	Дата	ФРДС.411152.008РЭ1	Лист
						23

Таблица 10 – Значения информативных параметров входного сигнала при испытаниях счетчиков трансформаторного включения активной и реактивной энергии и мощности прямого и обратного направления

№ п/п	Информативные параметры входного сигнала			Пределы допускаемой основной погрешности, %		Режим испытательных выходов	
	Напряжение, В	Ток, А	Коэффициент мощности	активной энергии (мощности) 0,5S	реактивной энергии (мощности) 1	А	В
1	3×Uном	3×Iмакс	1,0	±0,5	±1,0	+	-
2			0,5 (инд.)	±0,6	±1,0	+	-
3			0,5 (емк.)	±0,6	±1,0	+	-
4	3×Uном	3×Iном	1,0	±0,5	±1,0	-	+
5			0,5 (инд.)	±0,6	±1,0	-	+
6			0,5 (емк.)	±0,6	±1,0	-	+
7	3×Uном	3×0,05Iном	1,0	±0,5	±1,0	-	+
8			0,5 (инд.)	±0,6	±1,0	-	+
9			0,5 (емк.)	±0,6	±1,0	-	+
10	3×Uном	3×0,01Iном	1,0	±1,0	±1,5	-	+
11		3×0,02Iном	0,5 (инд.)	±1,0	±1,5	-	+
12	3×Uном	1×Iмакс	1,0	±0,6	±1,5	-	+
13	3×Uном	1×Iном	1,0	±0,6	±1,5	-	+
14	3×Uном	1×0,05Iном	0,5 (инд.)	±1,0	±1,5	-	+

Примечания

- 1 Время измерения устанавливать равное 10 с. Изменение погрешности при двух, трех измерениях не должно превышать 0,1 допускаемого значения погрешности, указанного в таблице.
- 2 Конфигурирование испытательных выходов для работы в основном режиме А и поверочном режиме В проводить согласно п. 8.1.7.
- 3 Поверку счетчиков с Uном 3×(57-115)/(100-200) В проводить при номинальном напряжении 57,7 В.
- 4 Поверку счетчиков с Uном 3×(120-230)/(208-400) В проводить при номинальном напряжении 230 В или 220 В.
- 5 Испытания №№ 12-14 с однофазной нагрузкой при симметрии фазных напряжений проводить последовательно для каждой из фаз отдельно.
- 6 Погрешности счетчиков при периодических и внеочередных поверках не должны превышать пределов, приведенных в таблице.

Инв.№ подл. Подп. и дата
 Взам. инв.№ Инв.№ дубл. Подп. и дата

Таблица 11 - Значения информативных параметров входного сигнала при испытаниях счетчиков непосредственного включения активной и реактивной энергии и мощности прямого и обратного направления

Номер испытания	Информативные параметры входного сигнала			Пределы допускаемой основной погрешности измерения, %		Режим испытательных выходов	
	Напряжение, В	Ток, А	Коэффициент мощности	Активной энергии (мощности)	Реактивной энергии (мощности)	А	В
1	3×U _{ном}	3×I _{макс}	1,0	±1,0	±1,0	+	-
2			0,5 (инд.)	±1,0	±1,0	+	-
3			0,5 (емк.)	±1,0	±1,0	+	-
4	3×U _{ном}	3×I _б	1,0	±1,0	±1,0	-	+
5			0,5 (инд.)	±1,0	±1,0	-	+
6			0,5 (емк.)	±1,0	±1,0	-	+
7	3×U _{ном}	3×0,1I _б	1,0	±1,0	±1,0	-	+
8			0,5 (инд.)	±1,0	±1,0	-	+
9			0,5 (емк.)	±1,0	±1,0	-	+
10	3×U _{ном}	3×0,05I _б	1,0	±1,5	±1,5	-	+
11	3×U _{ном}	1×I _{макс}	1,0	±2,0	±1,5	-	+
12	3×U _{ном}	1×I _б	1,0	±2,0	±1,5	-	+
13	3×U _{ном}	1×0,1I _б	0,5 (инд.)	±2,0	±1,5	-	+

Примечания

- 1 Время измерения устанавливать равное 10 с. Изменение погрешности при двух, трех измерениях не должно превышать 0,1 допускаемого значения погрешности, указанного в таблице.
- 2 Конфигурирование испытательных выходов для работы в основном режиме А и поверочном режиме В проводить согласно п. 8.1.7.
- 3 Измерения проводить при номинальном напряжении 230 В или 220 В.
- 4 Испытания №№ 11-13 с однофазной нагрузкой при симметрии фазных напряжений проводить последовательно для каждой из фаз отдельно.
- 5 Погрешности счетчиков при периодических и внеочередных поверках не должны превышать пределов, приведенных в таблице.
- 6 При периодических и внеочередных поверках допускается испытания №№ 1-3 проводить на токе 0,5I_{макс}. При этом погрешность измерения на максимальном токе гарантируется схемно-техническими решениями.

10.5 Определение основной относительной погрешности измерения коэффициентов мощности

10.5.1.1 Определение погрешности измерения коэффициентов мощности проводить при номинальном токе, номинальном напряжении (57,7 или 230 В в зависимости от варианта исполнения счетчика) и четырех значений углов сдвига фаз между током и напряжением (60 ° - первый квадрант; 120 °-второй квадрант; 240 ° - третий квадрант; 300 °-четвертый квадрант) с целью проверки алгоритма вычисления.

Изн.№ подл.	Подп. и дата
Взам. инв.№	Изн.№ дубл.
Подп. и дата	Подп. и дата

Вычисление счетчиком коэффициента активной мощности K_P производится по формуле (5), коэффициента реактивной мощности K_Q по формуле (6) и коэффициента реактивной мощности K_{tg} по формуле (7).

$$K_P = \cos \varphi = \frac{P}{S}, \quad (5)$$

$$K_Q = \sin \varphi = \frac{Q}{S}, \quad (6)$$

$$K_{tg} = \operatorname{tg} \varphi = \frac{Q}{P}, \quad (7)$$

где P – активная мощность, измеряемая счётчиком;
 Q – реактивная мощность, измеряемая счётчиком;
 S – полная мощность, измеряемая счётчиком.

10.5.1.2 Установить угол сдвига фаз между током и напряжением в каждой фазе равным 60° (первый квадрант). Установить время усреднения эталонного счетчика 10 с и режим ИЗМЕРЕНИЯ МОЩНОСТЬ. Произвести измерения эталонным счетчиком значений активной, реактивной и полной мощности по сумме фаз и посчитать эталонные значения коэффициентов мощности по формулам (5), (6), (7).

10.5.1.3 Считать с проверяемого счетчика значение измеренных коэффициентов мощности $K_{\text{ИЗМ}}$ ($\cos \varphi$, $\sin \varphi$, $\operatorname{tg} \varphi$) по сумме фаз и вычислить относительную погрешность измерения коэффициента мощности по формуле (8)

$$\delta k = \frac{K_{\text{ИЗМ}} - K_{\text{э}}}{K_{\text{э}}} \cdot 100, \% \quad (8)$$

10.5.1.4 Повторить проверку для второго, третьего и четвертого квадрантов, как описано в п.п. 10.5.1.2, 10.5.1.3.

Результаты испытаний считают положительными, если вычисленные погрешности измерения коэффициентов мощности не превышают значений вычисленных по формулам (9), (10), (11) и приведенных в таблице 12:

$$\delta k_P = \delta p + \delta s, \% \quad (9)$$

$$\delta k_Q = \delta_Q + \delta s, \% \quad (10)$$

$$\delta k_{tg} = \delta_Q + \delta p, \% \quad (11)$$

где δp - предел основной относительной погрешности измерения активной мощности;
 δ_Q - предел основной относительной погрешности измерения реактивной мощности;

δs - предел основной относительной погрешности измерения полной мощности, численно равный пределу основной относительной погрешности измерения реактивной мощности.

Таблица 12 - Пределы погрешности измерения коэффициента мощности

Коэффициент мощности	Пределы погрешности измерения коэффициента мощности, %, для счетчиков класса точности активной/реактивной энергии	
	0,5S/1	1/1
$\cos \varphi$	$\pm 1,6$	$\pm 2,0$
$\sin \varphi$	$\pm 2,0$	$\pm 2,0$
$\operatorname{tg} \varphi$	$\pm 1,6$	$\pm 2,0$

Инв.№ подл. | Подп. и дата | Взам. инв.№ | Инв.№ дубл. | Подп. и дата

10.6 Определение погрешности измерения параметров сети и показателей качества электрической энергии

10.6.1 Определение диапазона и погрешности измерения параметров сети (частоты, напряжений, токов, углов сдвига между векторами напряжения и тока одноименных фаз) проводить методом сравнения со значениями параметров, измеренными эталонным счетчиком

Поверку проводить для испытательных сигналов, приведенных в таблице 13.

Таблица 13 – Характеристики испытательных сигналов для определения погрешности измерений показателей сети

Номер сигнала	Частота f, Гц	Напряжение U_A, U_B, U_C	Ток I_A, I_B, I_C	Угол	$\varphi_{UIA}, \varphi_{UIB}, \varphi_{UIC},$ °
1	47,5	$U_{НОМ}$	$I_{НОМ} [I_6]$		-90
2	52,5	$U_{НОМ}$	$I_{НОМ} [I_6]$		60
3	50	$0,8U_{НОМН}$	$I_{НОМ} [I_6]$		0
4	51	$U_{НОМ}$	$0,01I_{НОМ} [0,05I_6]$		-60
5	50	$1,2U_{НОМВ}$	$I_{НОМ} [I_6]$		0
6	50	$U_{НОМ}$	$I_{МАКС} [I_{МАКС}]$		180

Примечания

- $U_{НОМ}$ – 57,7 В для счетчиков с номинальным напряжением $3 \times (57,7-115)/(100-200)$ В;
- 230 В для счетчиков номинальным напряжением $3 \times (120-230)/(208-400)$ В.
- $U_{НОМН}$ – 57,7 В для счетчиков с номинальным напряжением $3 \times (57,7-115)/(100-200)$ В;
- 120 В для счетчиков номинальным напряжением $3 \times (120-230)/(208-400)$ В.
- $U_{НОМВ}$ – 115 В для счетчиков с номинальным напряжением $3 \times (57,7-115)/(100-200)$ В;
- 230 В для счетчиков номинальным напряжением $3 \times (120-230)/(208-400)$ В.
- В квадратных скобках значение тока для счетчиков непосредственного включения.

Погрешность измерения частоты рассчитывать по формуле (12)

$$\Delta f = F_{изм} - F_0, \text{ Гц} \quad (12)$$

- где Δf – абсолютная погрешность измерения частоты, Гц;
 $F_{изм}$ – значение частоты, измеренное поверяемым счетчиком, Гц;
 F_0 – эталонное значение частоты, Гц.

Погрешность измерения напряжения рассчитывать по формуле (13)

$$\delta u = \frac{U_{изм} - U_0}{U_0} \cdot 100, \% \quad (13)$$

- где δu – относительная погрешность измерения напряжения, %;
 $U_{изм}$ – значение фазного и межфазного напряжения, измеренное поверяемым счетчиком, В;
 U_0 – эталонное значение фазного и межфазного напряжения, В.

Погрешность измерения силы тока рассчитывать по формуле (14)

$$\delta i = \frac{I_{изм} - I_0}{I_0} \cdot 100, \% \quad (14)$$

- где δi – погрешность измерения тока, %;

Инв.№ подл. Подп. и дата
Взам. инв.№ Инв.№ дубл. Подп. и дата

- $I_{изм}$ – значение тока, измеренное поверяемым счетчиком, А;
 I_0 – эталонное значение силы тока, А.

Погрешность измерения угла сдвига между векторами напряжения и тока одноименных фаз рассчитывается по формуле (2)

$$\Delta\varphi = \varphi_{\varphi_{изм}} - \varphi_{\varphi_0}, \quad (15)$$

- где $\Delta\varphi$ - абсолютная погрешность измерения угла сдвига, °;
 $\varphi_{\varphi_{изм}}$ - значение угла сдвига, измеренное поверяемым счетчиком, °;
 φ_{φ_0} - эталонное значение угла сдвига, °.

В качестве эталонных значений параметров сигналов используются значения, измеренные эталонным счетчиком.

Считывание показаний измерений счетчиком следует проводить с помощью программы «Конфигуратор СЭТ-4ТМ», формы «Монитор. Показатели качества электричества. Монитор ПКЭ» из меню «Параметры», представленной на рисунке 10.

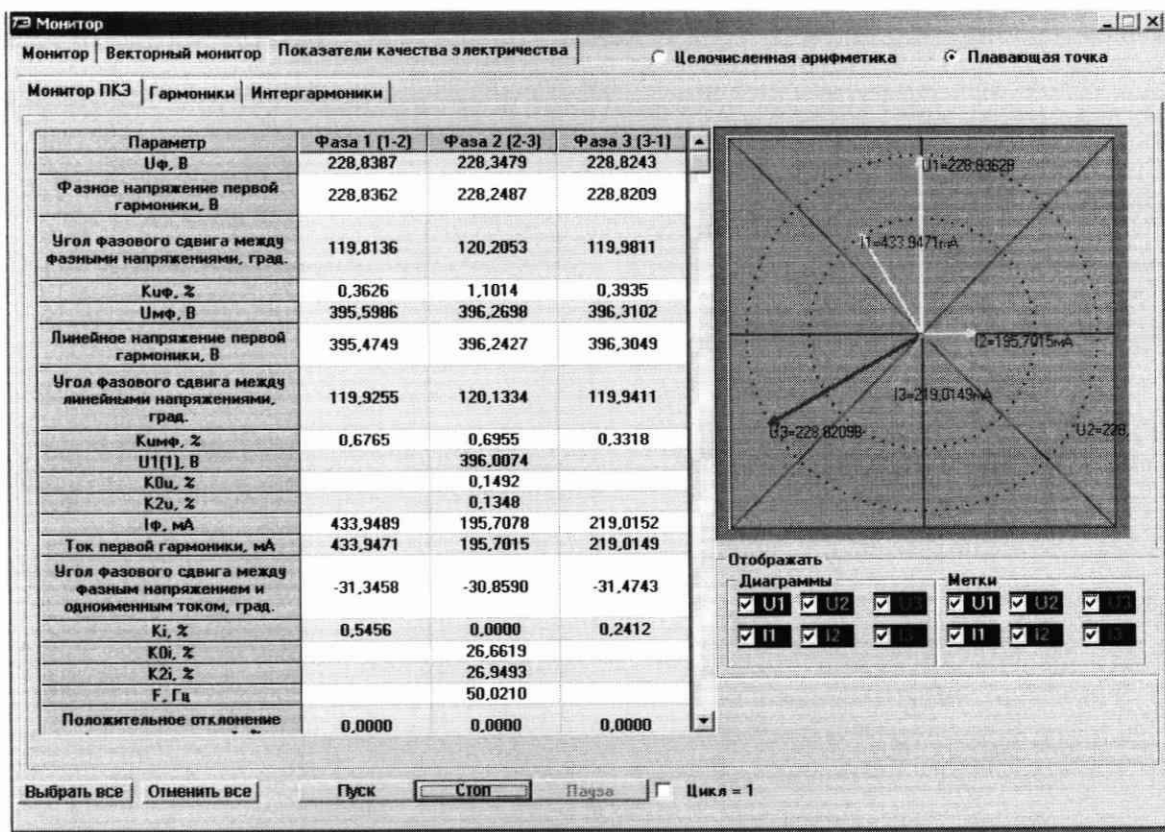


Рисунок 10 – Форма «Монитор. Показатели качества электричества». Монитор ПКЭ»

Результаты испытаний считают положительными, если рассчитанное значение погрешности измерения параметра не превышает предела допускаемой основной погрешности измерения, установленного в таблице 14.

Изм. инв.№ дубл. Подп. и дата
 Инв.№ подл. Подп. и дата
 Взам. инв.№

Изм.	Лист	№ докум.	Подп.	Дата
------	------	----------	-------	------

Таблица 14 - Пределы допускаемой погрешности счетчиков при измерении параметров сети, показателей качества электрической энергии

Измеряемый параметр	Диапазон измерений	Пределы допускаемой погрешности для счетчиков трансформаторного [непосредственного] включения (абсолютная Δ , относительная δ , %)	Примечание
Частота (f), Гц	от 47,5 до 52,5	$\pm 0,05$ (Δ)	
Среднеквадратическое значение: фазного напряжения (U_A, U_B, U_C), междуфазного напряжения (U_{AB}, U_{BC}, U_{CA}),	от $0,8U_{номн}$ до $1,2U_{номв}$	$\pm 0,4[\pm 0,5]$ (δ)	
Угол фазового сдвига между фазным напряжением и током основной частоты (φ_{UI}), °	от -180 до +180	$\pm 1[\pm 2]$ (Δ)	$0,1I_{ном} \leq I \leq I_{макс}$ [$0,1I_6 \leq I \leq I_{макс}$]
		± 5 (Δ)	$0,01I_{ном} \leq I < 0,1I_{ном}$ [$0,05I_6 \leq I < 0,1I_6$]
Среднеквадратическое значение фазных токов I, А	от $0,01I_{ном}$ до $I_{макс}$ [от $0,05I_6$ до $I_{макс}$]	$\pm 0,4 [\pm 0,9]$ (δ)	$0,05I_{ном} \leq I \leq I_{макс}$ [$0,1I_6 \leq I \leq I_{макс}$]
		$\pm(0,4+0,02 \cdot 0,05I_{ном}/I_x-1)$ [$\pm(0,9+0,05 \cdot 0,1I_6/I_x-1)$] (δ)	$0,01I_{ном} \leq I < 0,05I_{ном}$ [$0,05I_6 \leq I < 0,1I_6$]

10.7 Определение погрешности измерения активной и реактивной мощности, напряжения и тока целесообразно проводить в автоматизированном режиме с применением программы «Конфигуратор СЭТ-4ТМ» и формы «Измеритель погрешности», внешний вид которой приведен на рисунке 11.

10.7.1.1 Установить флажки в форме «Измеритель погрешности», как показано на рисунке 11.

10.7.1.2 В строке «Эталон» над каждым интересующим параметром ввести эталонное значение, измеренное внешним эталонным средством, относительно которого нужно вычислить погрешность измерения счетчика.

10.7.1.3 Нажать кнопку «Прочитать из прибора», расположенную на панели инструментов генеральной формы. При этом «Конфигуратор СЭТ-4ТМ» производит чтение приведенных в окна формы параметров, их отображение в соответствующих окнах, усреднение и вычисление погрешности измерения относительно введенных эталонных значений. Рассчитанные относительные погрешности индицируются в соответствующих окнах с размерностью «%».

10.7.1.4 Для определения погрешностей группы счетчиков (до 6 штук) их сетевые адреса нужно указать в форме «Список адресов», установить флажок «Групповая операция» и повторить п. 10.7.1.3. При этом вычисленные погрешности каждого поверяемого счетчика будут отображаться на отдельной строке формы «Измеритель погрешности».

Изм	Лист	№ докум.	Подп.	Дата	ФРДС.411152.008РЭ1	Лист
						29

10.8.1.2 Подготовить компьютер к работе в соответствии с требованиями п.п. 8.1.5, 8.1.6. настоящей методики.

10.8.1.3 Перед началом испытаний, с помощью программы «Конфигуратор СЭТ-4ТМ», формы «Конфигурирование испытательных выходов и входов» настроить испытательный выход 1 (канал 0) на формирование сигнала контроля точности хода часов, как показано на рисунке 13.

Конфигурирование испытательных выходов и цифровых входов			
Конфигурирование		Телеуправление и телесигнализация	
Сетевой адрес	Режим испытательных выходов	Канал 0 Выход	Канал 1 Выход
11	A	Контр. точн. хода часов	Импульсы А-

Рисунок 13

10.8.1.4 Посредством формы «Проверка точности хода часов» из меню «Поверка», вкладки «Расчет точности хода» прочитайте и запомните заводскую константу коррекции точности хода часов (Кктх), введенную в счетчик на этапе регулировки.

10.8.1.5 Установить органы управления частотомера ЧЗ-63 в следующие состояния:

- переключатель РОД РАБОТЫ в состояние «Т» (измерение периода по каналу Б);
- ручку ВРЕМЯ ИНД. установить в крайнее состояние, вращая против часовой стрелки;
- переключатель МЕТКИ ВРЕМЕНИ в состояние «10⁻⁷»;
- переключатель ВРЕМЯ СЧЕТА ms/МНОЖ в состояние «10³»;
- ручку УРОВЕНЬ (КАНАЛ Б) установить в середину сегмента между меткой «+» и крайним (по часовой стрелке) состоянием ручки.

10.8.1.6 Произвести измерение периода времязадающего генератора Т_и при помощи частотомера ЧЗ-63 и запомнить результат измерения до четвертого знака после запятой.

10.8.1.7 Точность хода часов (Δt_н) рассчитать по формуле (16)

$$\Delta t_{\text{н}} = \left(\frac{T_{\text{э}}}{T_{\text{и}} \cdot (1 + K_{\text{КТХ}} \cdot 10^{-6})} - 1 \right) \times 86400, \text{ с/сут} \quad (16)$$

где Δt_н – точность хода часов, с/сут;

T_э – значение эталонного периода сигнала времязадающего генератора, которое при частоте 512 Гц составляет 1953,125 мкс;

T_и – значение измеренного частотомером периода сигнала времязадающего генератора (без учета коррекции точности хода), мкс;

K_{ктх} – константа коррекции точности хода, введенная в счетчик на стадии регулировки и прочитанная в п. 10.8.1.4;

86400 – число секунд в сутках с размерностью с/сут.

Результаты поверки считают положительными, если точность хода часов в нормальных условиях, посчитанная по формуле (16), не превышает ±0,5 с/сут.

Интв.№ подл.	Подп. и дата
Взам. инв.№	Интв.№ дубл.
Интв.№	Подп. и дата
Интв.№	Подп. и дата

Изм	Лист	№ докум.	Подп.	Дата	ФРДС.411152.008РЭ1	Лист
						31

ВНИМАНИЕ! После внеочередной и периодической поверки восстановить запомненные пользовательские параметры, если они были изменены в ходе поверки:

- скорость обмена по RS-485, п. 8.1.6.6;
- флаг «Однонаправленный режим учета по модулю» п. 8.1.9;
- флаг «Схема Арона» п. 8.1.9;
- конфигурацию испытательных выходов п. 8.1.7.1.

11 Подтверждение соответствия счетчика метрологическим требованиям

11.1 Соответствие счетчика метрологическим требованиям подтверждается положительными результатами поверки при определении метрологических характеристик по каждому пункту раздела 10. «Определение метрологических характеристик счетчика» данной методики поверки.

12 Оформление результатов поверки

12.1 Результаты поверки оформляются в соответствии с Приказом Минпромторга России № 2510 от 31.07.2020, РМГ-51-2002, ГОСТ 8.584-2004.

12.2 Сведения о результатах поверки передаются в Федеральный информационный фонд по обеспечению единства измерений.

12.3 При удовлетворительных результатах поверки, по заявлению владельца средства измерений или лица, предъявившего его на поверку, на средство измерений наносится знак поверки, и (или) выдается свидетельство о поверке, и (или) в формуляр средства измерений вносится запись о проведенной поверке, заверяемая подписью поверителя и знаком поверки, с указанием даты поверки.

Знак поверки наносится на счётчик давлением на навесную пломбу, расположенную в месте крепления верхней части корпуса к основанию.

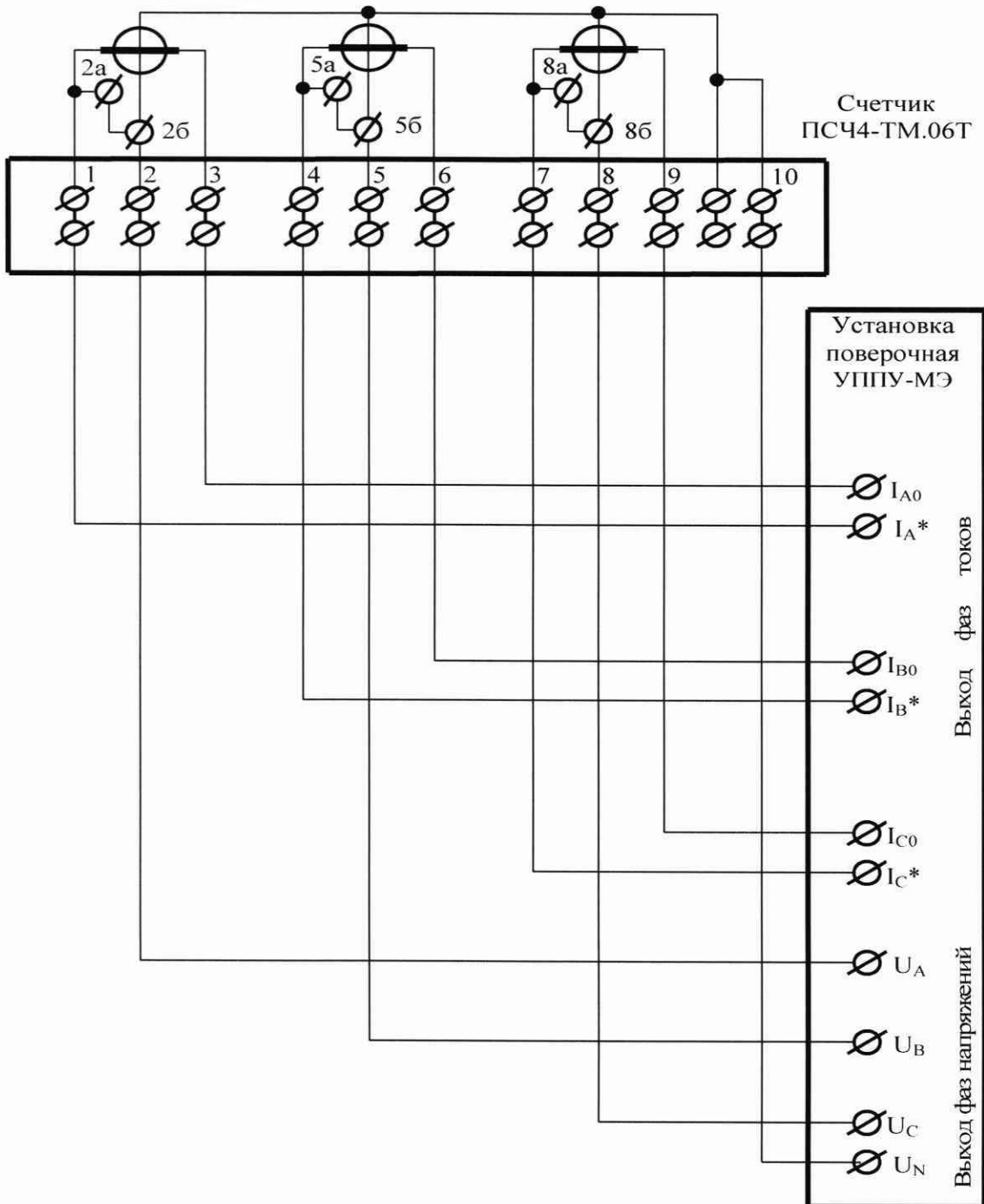
Результаты поверки заносят в раздел 5 формуляра ФРДС.411152.008ФО.

12.4 При неудовлетворительных результатах поверки, средство измерений признают непригодным к применению, и, по заявлению владельца средства измерений или лица, предъявившего его на поверку, выписывается извещение о непригодности к применению средства измерений.

Инв.№ подл.	Подп. и дата	Взам. инв.№	Инв.№ дубл.	Подп. и дата	Изм	Лист	№ докум.	Подп.	Дата	ФРДС.411152.008РЭ1	Лист
											32
Ф2.106-5а											Формат А4

Приложение А
(обязательное)

Схемы подключения счетчика к поверочной установке



Примечания

- 1 Винты в контактах 2а, 5а, 8а должны отсутствовать.
- 2 Винты в контактах 2а, 5а, 8а по окончании поверки должны быть установлены только для счетчиков непосредственного включения.

Рисунок А.1 - Схема подключения силовых цепей счётчика внутренней установки и установки на DIN-рейку к поверочной установке УППУ-МЭ 3.1КМ

Интв.№ подл.	Подп. и дата	Взам. инв.№	Инв.№ дубл.	Подп. и дата

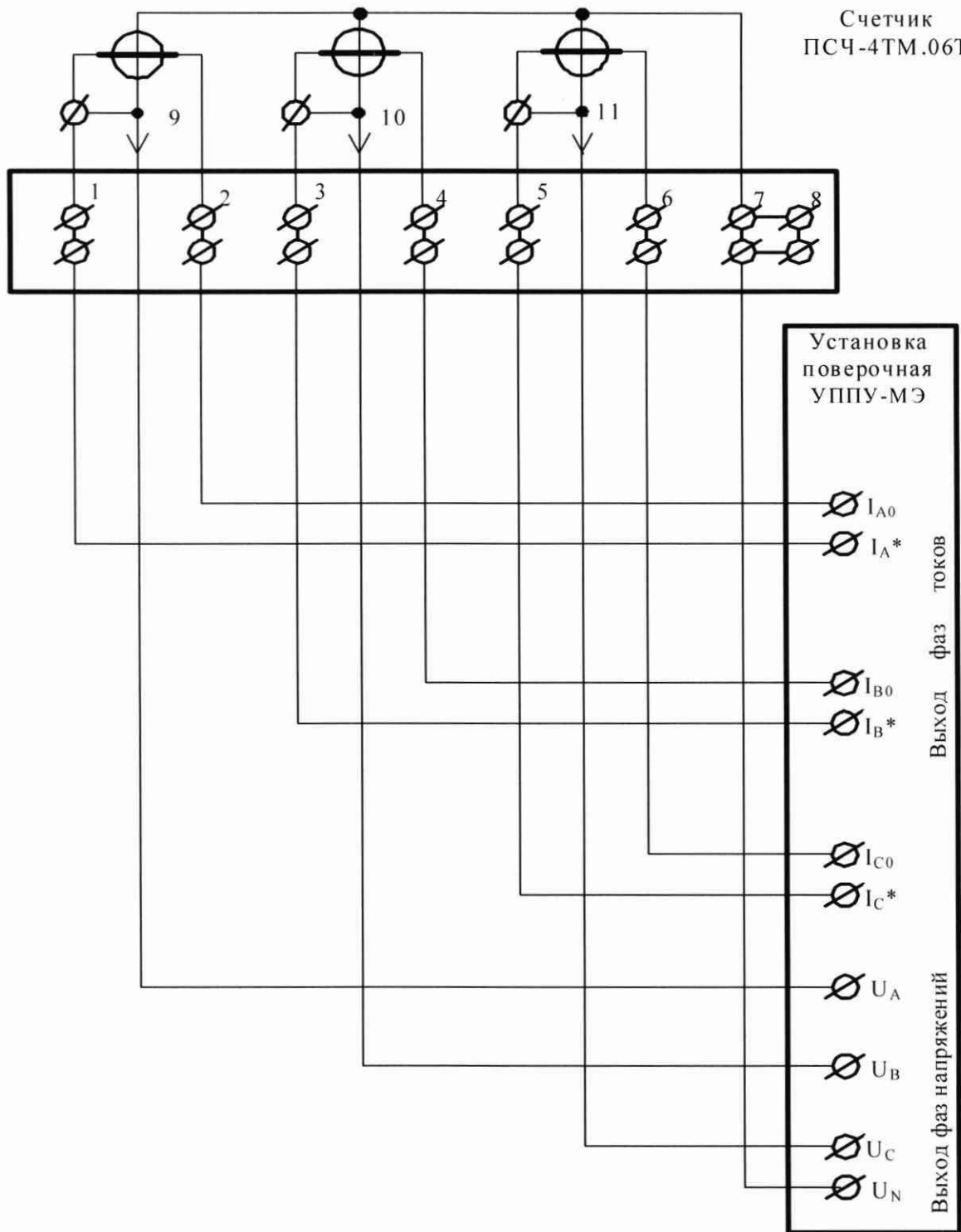
Изм	Лист	№ докум.	Подп.	Дата

ФРДС.411152.008РЭ1

Лист

33

Счетчик
ПСЧ-4ТМ.06Т



Примечание - Винты, расположенные над контактами силовой колодки 1, 3, 5, должны быть вывернуты и завернуты по окончанию поверки.

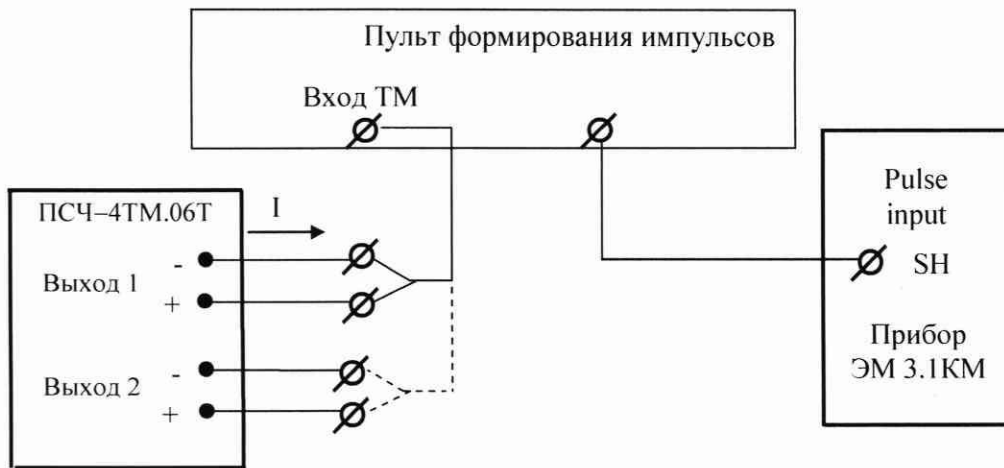
Рисунок А.2 - Схема подключения силовых цепей счётчика наружной установки к поверочной установке УППУ-МЭ 3.1КМ

Инд.№ полл.	Подп. и дата
Взам. инв.№	Инд.№ дубл.
Подп. и дата	Подп. и дата

Изм	Лист	№ докум.	Подп.	Дата
-----	------	----------	-------	------

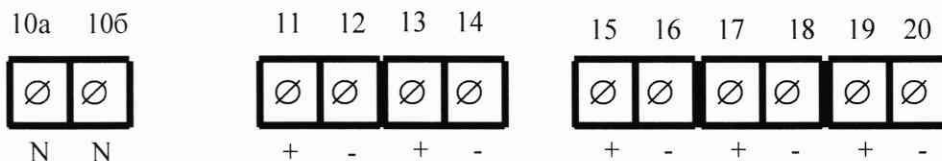
ФРДС.411152.008РЭ1

Лист
34



Значение I не должно превышать 30 мА и определяется нагрузкой по входу ТМ измерительной установки

Рисунок А.3 - - Схема подключения испытательных выходов к прибору Энергомонитор-3.1КМ

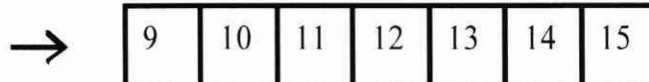


Контакт	Цепь	Полярность	Примечание
10а,10б	Ноль	~	Для подключения PLC
11	Испытательный выход 1 (канал 0, по умолчанию А+)	+	U _{макс} =30 В, I _{макс} =50 мА
12		-	
13	Испытательный выход 2 (канал 1, по умолчанию R+)	+	U _{макс} =30 В, I _{макс} =50 мА
14		-	
15	Питание дополнительных интерфейсных модулей	+	Постоянное напряжение 12 В, I _{макс} =200 мА
16		-	
17	RS-485 I линия А	+	Минимум +0,3 В при отсутствии обмена
18	RS-485 I линия В	-	
19	RS-485 II линия А*	+	Минимум +0,3 В при отсутствии обмена
20	RS-485 II линия В*	-	

* RS-485 II отсутствует для счетчиков непосредственного включения, контакты запараллелены с RS-485 I.

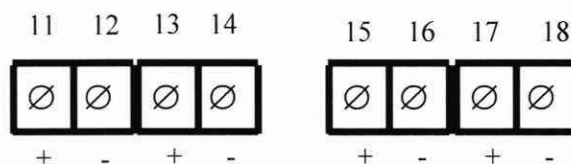
Рисунок А.4 - Расположение и назначение контактов колодки счетчика внутренней установки

Подп. и дата
 Инв.№ дубл.
 Взам. инв.№
 Подп. и дата
 Инв.№ подл.



Контакт	Цепь	Полярность	Примечание
9	Напряжение фазы 1	~	От 0 до 440 В
10	Напряжение фазы 2	~	
11	Напряжение фазы 3	~	
12	Выход PLC	~	От 0 до 440 В
13	Испытательный выход 1 (канал 0, по умолчанию A+)	+	U _{макс} =30 В, I _{макс} =50 мА
14		-	
15	Испытательный выход 2 (канал 1, по умолчанию R+)	+	U _{макс} =30 В, I _{макс} =50 мА
14		-	

Рисунок А.5 - Расположение и назначение контактов счётчика наружной установки для подключения выхода PLC-модема и испытательных выходов



Контакт	Цепь	Полярность	Примечание
11	Испытательный выход 1 (канал 0, по умолчанию A+)	+	U _{макс} =30 В, I _{макс} =50 мА
12		-	
13	Испытательный выход 2 (канал 1, по умолчанию R+)	+	U _{макс} =30 В, I _{макс} =50 мА
14		-	
15	RS-485 I линия А	+	Минимум +0,3 В при отсутствии обмена
16	RS-485 I линия В	-	
17	RS-485 II линия А*	+	Минимум +0,3 В при отсутствии обмена
18	RS-485 II линия В*	-	

* RS-485 II отсутствует для счетчиков непосредственного включения

Рисунок А.6 - Расположение и назначение контактов колодки счетчика для установки на DIN-рейку для подключения интерфейсов RS-485, испытательных выходов

Инд.№ подл. Подп. и дата
Взам. инв.№ Инв.№ дубл. Подп. и дата
Инд.№ подл. Подп. и дата

Изм	Лист	№ докум.	Подп.	Дата
-----	------	----------	-------	------

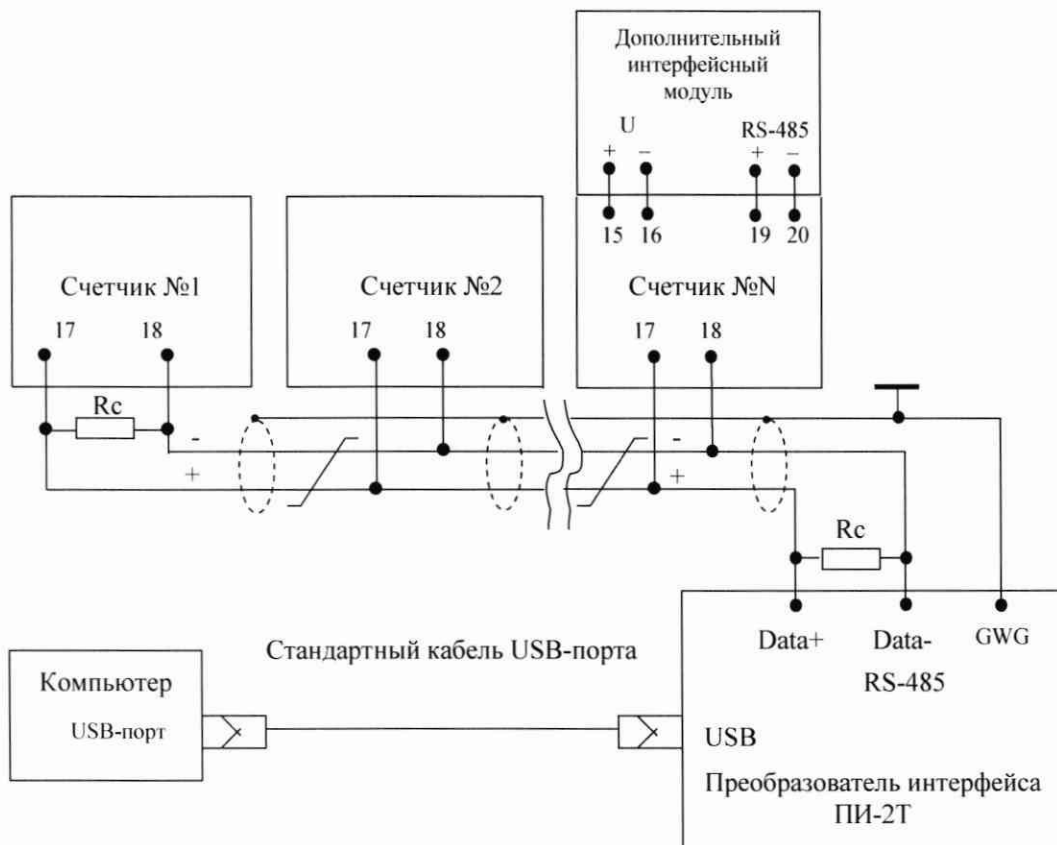
ФРДС.411152.008РЭ1

Лист

36

Приложение Б
(рекомендуемое)

Схема подключения счетчиков к компьютеру



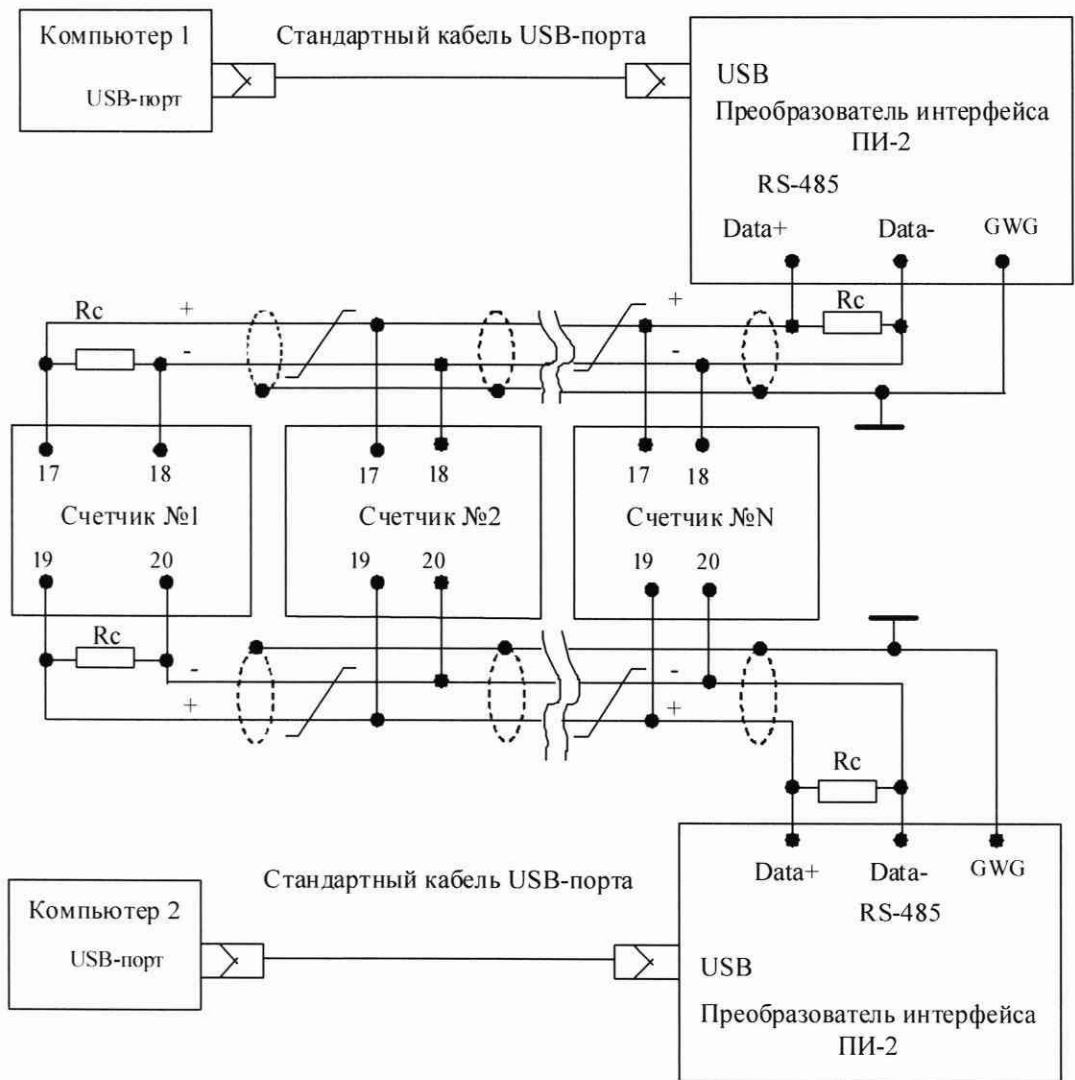
Примечания

- 1 R_c – согласующий резистор 120 Ом.
- 2 Монтаж вести экранированной витой парой с волновым сопротивлением $\rho=120$ Ом.
- 3 Допускается применение других преобразователей интерфейса, обеспечивающих автоматическое переключение направления передачи и устойчивую работу на выбранной скорости.
- 4 Если применяемый преобразователь интерфейса не имеет вывода GWG, то экран витой пары не подключается к преобразователю, но заземляется со стороны преобразователя.
- 5 Множественные соединения экрана витой пары с землей НЕДОПУСТИМЫ.
- 6 Постоянное напряжение между контактами «17» и «18» при подключенном преобразователе интерфейса, включенном счетчике и при отсутствии обмена по каналу связи должно быть не менее 0,3 В. Полярность напряжения должна соответствовать указанной на схеме.

Рисунок Б.1- Схема подключения счетчиков к компьютеру через один интерфейс RS-485

Изм. № подл. Подп. и дата. Взам. инв. № Инв. № дубл. Подп. и дата.

Изм.	Лист	№ докум.	Подп.	Дата	ФРДС.411152.008РЭ1	Лист
						37



Примечания

- 1 R_c – согласующий резистор 120 Ом.
- 2 Монтаж вести экранированной витой парой с волновым сопротивлением $\rho=120$ Ом.
- 3 Постоянное напряжение между контактами «17» и «18» первого интерфейса и контактами «19» и «20» второго интерфейса на дальнем по топологии счетчике при подключенном преобразователе интерфейса, включенном счетчике и при отсутствии обмена по каналу связи должно быть не менее 0,25 В. Полярность напряжения должна соответствовать указанной на схеме.
- 4 Допускается применение других преобразователей интерфейса, обеспечивающих автоматическое переключение направления передачи и устойчивую работу на выбранной скорости.
- 5 Если применяемый преобразователь интерфейса не имеет вывода GWG, то экран витой пары не подключается к преобразователю, но заземляется со стороны преобразователя.
- 6 Множественные соединения экрана витой пары с землей НЕДОПУСТИМЫ.

Рисунок Б.2- Схема подключения счетчиков к компьютеру через два интерфейса RS-485

Ивл.№ подл.	Подп. и дата
Взам. инв.№	Инв.№ дубл.
Ивл.№ подл.	Подп. и дата

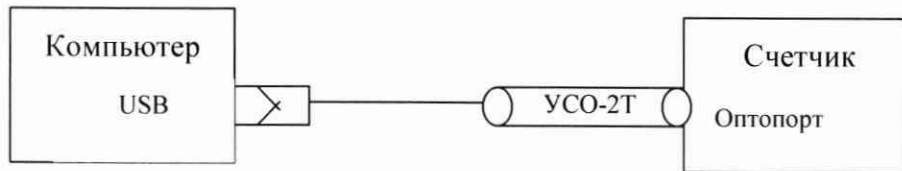


Рисунок Б.3- Схема подключения счетчика к компьютеру через оптопорт

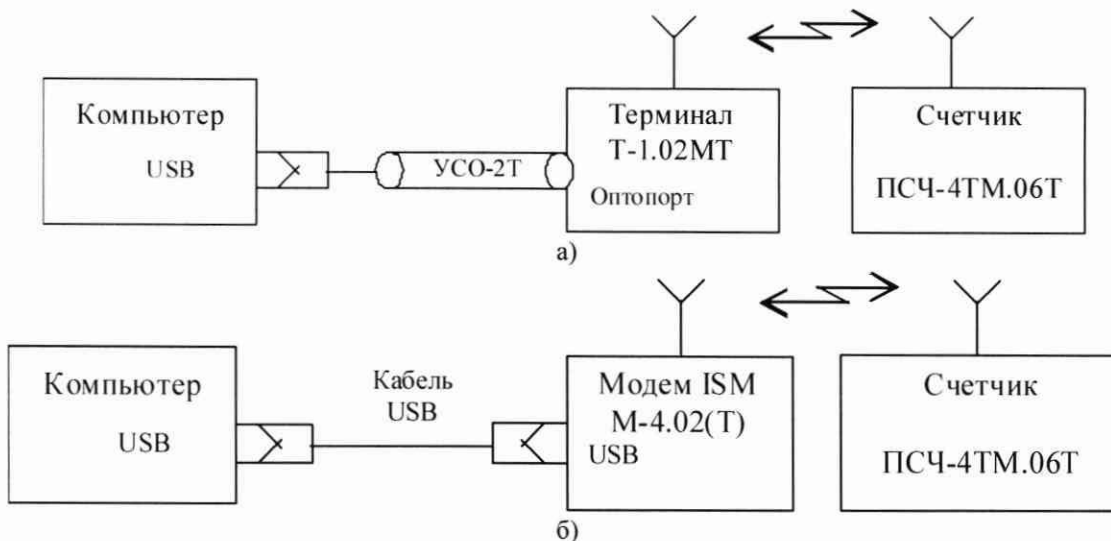


Рисунок Б.4 - Схема подключения счётчика к компьютеру через терминал или радиомодем

Инв.№ подл.	Подп. и дата	Взам. инв.№	Инв.№ дубл.	Подп. и дата

Изм	Лист	№ докум.	Подп.	Дата	ФРДС.411152.008РЭ1	Лист
						39

