

УТВЕРЖДАЮ

Руководитель ГЦИ СИ ФГУП



«ВНИИМС»

В.Н. Яншин

«07» 2012 г.

**ИЗМЕРИТЕЛИ ПОКАЗАТЕЛЕЙ КАЧЕСТВА
ЭЛЕКТРИЧЕСКОЙ ЭНЕРГИИ «РЕСУРС-UF2»**

Методика поверки

БГТК.411722.009 МП

СОГЛАСОВАНО

Генеральный директор
ООО НПП «Энерготехника»
Е.А. Щигирёв

«03» 07 2012 г.



СОГЛАСОВАНО

Директор
ООО «НПП «Энергоприбор»
А.Г. Князев

«03» 07 2012 г.



СОГЛАСОВАНО

Директор
ООО «Электрокомплект»
А.К. Юкин

«03» 07 2012 г.



г. Пенза

2012

Настоящая методика поверки распространяется на измерители показателей качества электрической энергии «Ресурс-UF2» (далее – прибор) и устанавливает методику их первичной и периодической поверок.

На первичную поверку следует предъявлять прибор, принятый отделом технического контроля организации-изготовителя или уполномоченным на то представителем организации, до ввода в эксплуатацию и после ремонта.

На периодическую поверку следует предъявлять прибор в процессе эксплуатации и хранения, который был подвергнут регламентным работам необходимого вида, и в эксплуатационных документах на который есть отметка о выполнении указанных работ.

Периодичность поверки в процессе эксплуатации и хранения устанавливается потребителем с учетом условий и интенсивности эксплуатации прибора, но не реже одного раза в два года.

Условные обозначения, применяемые в данном документе, приведены в приложении А.

1 Операции поверки

1.1 При проведении поверки прибора должны быть выполнены операции, указанные в таблице 1.

Таблица 1

Наименование операции	Номер пункта методики поверки
Внешний осмотр	7.1
Проверка электрического сопротивления изоляции	7.2
Опробование	7.3
Подтверждение соответствия программного обеспечения	7.4
Проверка метрологических характеристик	7.5

1.2 Последовательность проведения операций поверки обязательна.

1.3 При получении отрицательного результата в процессе выполнения любой из операций поверки прибор бракуют и его поверку прекращают.

2 Средства поверки

2.1 При проведении поверки рекомендуется применять средства поверки, приведённые в таблице 2.

Таблица 2

Номер пункта документа по поверке	Наименование и тип средства поверки; основные метрологические и технические характеристики средства поверки
6	Термогигрометр ИВА-6, диапазон измерений температуры от 10 до 40 °С, абсолютная погрешность $\pm 0,3$ °С; диапазон измерений относительной влажности воздуха от 0 до 90 %, абсолютная погрешность ± 3 %
6	Барометр-анероид метеорологический БАММ-1, диапазон измерений давления от 80 до 106 кПа, пределы допускаемой абсолютной погрешности $\pm 0,2$ кПа
6	Прибор для измерений показателей качества электрической энергии «Ресурс-ПКЭ», диапазон измерений напряжения от 176 до 264 В, пределы допускаемой относительной погрешности $\pm 0,2$ %

Продолжение таблицы 2

Номер пункта документа по поверке	Наименование и тип средства поверки; основные метрологические и технические характеристики средства поверки
6	Прибор для измерений показателей качества электрической энергии «Ресурс-ПКЭ», диапазон измерений частоты от 45 до 55 Гц, абсолютная погрешность $\pm 0,02$ Гц; диапазон измерений коэффициента искажения синусоидальности кривой напряжения от 0 до 10 %, пределы допускаемой абсолютной погрешности $\pm 0,1$ % при $K_U < 1$ %, пределы допускаемой относительной погрешности ± 10 % при $K_U \geq 1$ %
7.2	Установка для проверки электрической безопасности GPI 745 А, испытательное постоянное напряжение 500 В; диапазон измеряемых сопротивлений при напряжении 500 В от 1 до 9999 МОм; пределы допускаемой погрешности измерений сопротивления $\pm 0,05 \cdot R$
7.5	Калибратор переменного тока «Ресурс-К2М», диапазон воспроизведения напряжения от $0,01 \cdot U_{\text{ном}}$ до $1,5 \cdot U_{\text{ном}}$ при $U_{\text{ном}}$ равном 220 и 57,7 В, относительная погрешность $\pm (0,03 + 0,01 \cdot (U_{\text{ном}}/U - 1))$ %; диапазон воспроизведения частоты от 42,5 до 57,5 Гц, абсолютная погрешность $\pm 0,003$ Гц; диапазон воспроизведения коэффициента искажения синусоидальности кривой напряжения от 0,1 до 30 %, абсолютная погрешность $\pm ((0,015 + 0,005 \cdot K_U) \cdot U_{\text{ном}}/U)$ %; диапазон воспроизведения коэффициентов несимметрии от 0 до 30 %, абсолютная погрешность $\pm 0,05$ %; диапазон воспроизведения коэффициента n -ой гармонической составляющей напряжения от 0,05 до 30 %, абсолютная погрешность $\pm ((0,01 + 0,005 \cdot K_{U(n)}) \cdot U_{\text{ном}}/U)$ %; диапазон воспроизведения длительности провала напряжения и временного перенапряжения от 0,01 до 60 с, абсолютная погрешность $\pm 0,003$ с; диапазон воспроизведения глубины провала напряжения от 10 до 100 %, абсолютная погрешность $\pm 0,06$ %; диапазон воспроизведения коэффициента временного перенапряжения от 1,0 до 2,0, абсолютная погрешность $\pm 0,0006$; диапазон воспроизведения кратковременной дозы фликера от 0,2 до 10, относительная погрешность $\pm 1,5$ %; диапазон воспроизведения силы тока от $0,01 \cdot I_{\text{ном}}$ до $1,2 \cdot I_{\text{ном}}$ при $I_{\text{ном}}$ равном 1 А и 5 А, относительная погрешность $\pm ((0,03 + 0,003) \cdot (I_{\text{ном}}/I - 1))$ %; диапазон воспроизведения коэффициента искажения синусоидальности кривой тока от 1 до 100 %, абсолютная погрешность $\pm (0,03 + 0,01 \cdot K_I)$ %; диапазон воспроизведения коэффициента n -ой гармонической составляющей тока от 0,2 до 50 %, абсолютная погрешность $\pm (0,03 + 0,01 \cdot K_{I(n)})$ %; диапазон воспроизведения угла фазового сдвига между напряжениями основной частоты, напряжением и током основной частоты от -180° до 180° , абсолютная погрешность $\pm 0,03^\circ$; диапазон воспроизведения угла фазового сдвига между n -ми гармоническими составляющими напряжения и тока от -180° до 180° , абсолютная погрешность $\pm 1^\circ$; диапазон воспроизведения активной, реактивной, полной мощности от $0,01 \cdot S_{\text{ном}}$ до $2,25 \cdot S_{\text{ном}}$ при $S_{\text{ном}} = U_{\text{ном}} \cdot I_{\text{ном}}$, относительная погрешность $\pm (0,05 + 0,002 \cdot (S_{\text{ном}}/P - 1))$ %, $\pm (0,1 + 0,005 \cdot (S_{\text{ном}}/Q - 1))$ %, $\pm (0,1 + 0,005 \cdot (S_{\text{ном}}/S - 1))$ %

Продолжение таблицы 2

Номер пункта документа по поверке	Наименование и тип средства поверки; основные метрологические и технические характеристики средства поверки
7.5	Частотомер универсальный CNT-90, диапазон измерений периода сигналов от 0,5 до 5 с; диапазон измерений временных интервалов от 0 до 30 мс; пределы допускаемой относительной погрешности по частоте внутреннего опорного генератора $\pm 4,6 \cdot 10^{-7}$
7.5	Радиочасы РЧ-011, формирование последовательности секундных и минутных импульсов, синхронизированных метками шкалы времени UTC (SU); погрешность не более ± 10 мс
7.5	Согласующие катушки: количество витков 1, провод ПЭТВ-2 0,250 ТУ 16-502.003-82; количество витков 10, провод ПЭТВ-2 0,250 ТУ 16-502.003-82, внутренний диаметр 80 мм, наружный диаметр 100 мм, высота 10 мм; количество витков 20, провод ПЭТВ-2 0,250 ТУ 16-502.003-82, внутренний диаметр 80 мм, наружный диаметр 100 мм, высота 10 мм; количество витков 100, провод ПЭТВ-2 0,250 ТУ 16-502.003-82, внутренний диаметр 40 мм, наружный диаметр 80 мм, высота 45 мм
7.4, 7.5	Компьютер IBM PC совместимый с интерфейсом RS-232, объём оперативного запоминающего устройства 64 Мб; объём накопителя HDD не менее 15 Гбайт; видеоплата с минимальным разрешением 800×600 (рекомендуется 1024×768); процессор класса Pentium и выше; дисковод CD-ROM; операционная система Windows 95/98/2000/XP/NT

2.2 Допускается применение других средств поверки, обеспечивающих определение характеристик прибора с требуемой точностью.

2.3 Применяемые средства поверки должны быть исправны.

2.4 Средства измерений должны иметь действующие свидетельства о поверке. Испытательное оборудование должно быть аттестовано.

3 Требования к квалификации поверителей

К проведению поверки допускают лиц, аттестованных в соответствии с ПР 50.2.012–94 качестве поверителей средств измерений электрических величин, имеющих удостоверение, подтверждающее право работы на установках с напряжением до 1000 В, с группой по электробезопасности не ниже III и изучивших настоящую методику поверки.

4 Требования безопасности

4.1 При проведении поверки должны быть соблюдены требования безопасности, установленные ГОСТ 12.3.019–80, «Правилами техники безопасности, при эксплуатации электроустановок потребителей», «Межотраслевыми правилами по охране труда (правилами безопасности) при эксплуатации электроустановок». Соблюдают также требования безопасности, изложенные в эксплуатационных документах на прибор и применяемые средства поверки.

4.2 Средства поверки, которые подлежат заземлению, должны быть надежно заземлены. Подсоединение зажимов защитного заземления к контуру заземления должно производиться ранее других соединений, а отсоединение – после всех отсоединений.

5 Условия поверки

При проведении поверки прибора должны соблюдаться следующие условия:

- нормальное значение температуры окружающего воздуха плюс 20 °С, допустимые отклонения от нормального значения ± 5 °С;
- нормальная область значений относительной влажности воздуха от 30 до 80 %;
- нормальная область значений атмосферного давления от 84 до 106 кПа (от 630 до 795 мм рт.ст.);
- нормальное значение частоты питающей сети 50 Гц, допустимые отклонения от нормального значения $\pm 0,5$ Гц;
- нормальное значение напряжения питающей сети переменного тока 220 В, допустимые отклонения от нормального значения $\pm 4,4$ В;
- коэффициент искажения синусоидальности напряжения питающей сети не более 5 %.

6 Подготовка к поверке

Перед проведением поверки выполняют следующие подготовительные работы:

- выдерживают прибор в условиях окружающей среды, указанных в разделе 5 настоящей методики поверки, не менее 2 ч, если он находился в климатических условиях, отличающихся от указанных в разделе 5.
- соединяют зажимы защитного заземления используемых средств поверки с контуром защитного заземления лаборатории.
- подготавливают к работе средства поверки в соответствии с эксплуатационной документацией на средства поверки;
- измеряют и заносят в протокол поверки результаты измерений температуры и влажности окружающего воздуха, атмосферного давления, а также частоты питающей сети, напряжения питающей сети и коэффициента искажения синусоидальности напряжения питающей сети.

7 Проведение поверки

7.1 Внешний осмотр

7.1.1 При внешнем осмотре прибора должно быть установлено:

- соответствие комплектности перечню, указанному в паспорте прибора;
- соответствие заводского номера, указанного на приборе номеру, записанному в паспорте прибора;
- отсутствие механических повреждений, которые могут повлиять на работу прибора (повреждение корпуса, разъёмов, клемм, экрана);
- наличие чёткой маркировки;
- наличие предохранителей соответствующего типа и номинала.

7.1.2 Результаты внешнего осмотра заносят в протокол поверки.

7.2 Проверка сопротивления изоляции

7.2.1 Проверку сопротивления изоляции проводят с помощью установки для проверки электрической безопасности GPI 745 А при испытательном постоянном напряжении 500 В.

7.2.2 Сопротивление изоляции измеряют между следующими цепями:

- корпусом (зажимом для подключения защитного проводника) и соединёнными вместе измерительными входами;

- корпусом (зажимом для подключения защитного проводника) и соединёнными вместе цепями электропитания;
- соединёнными вместе измерительными входами напряжения и соединёнными вместе измерительными входами тока;
- соединёнными вместе измерительными входами и соединёнными вместе цепями электропитания;
- измерительными входами тока разных фаз;
- линиями интерфейса RS-232 и соединёнными вместе измерительными цепями и цепями электропитания;
- линиями интерфейса RS-485 и соединёнными вместе измерительными цепями и цепями электропитания.

7.2.3 Отсчёт результата измерений проводят не ранее, чем через 10 с после подачи испытательного напряжения.

7.2.4 Результаты проверки сопротивления изоляции считают положительными, если измеренное значение сопротивления изоляции не менее 20 МОм.

7.2.5 Результаты проверки электрического сопротивления изоляции заносят в протокол поверки.

7.3 Опробование

7.3.1 Опробование проводят следующим образом:

- 1) подготавливают прибор к работе согласно руководству по эксплуатации;
- 2) подключают прибор к сети электропитания;
- 3) проверяют работу индикации включения питания (подсветки экрана), по экрану прибора проверяют результаты автоматического тестирования функциональных узлов и убеждаются в успешном завершении тестирования;
- 4) устанавливают с помощью клавиатуры прибора текущие значения времени и даты;
- 5) проверяют изменение показаний часов прибора;
- 6) переводят прибор в режим работы «Пуск»;
- 7) отключают питание прибора на время, равное 30 мин;
- 8) по истечении (30 ± 2) мин включают прибор и убеждаются в сохранности введённых исходных данных и непрерывной работе часов прибора.





7.3.2 Результаты опробования считают положительными, если:

- после подачи напряжения электропитания автоматическое тестирование функциональных узлов прибора завершено успешно, и на индикаторе прибора выводятся сообщения в соответствии с руководством по эксплуатации;
- прибор обеспечивает непрерывный отсчёт времени;
- время и дата на индикаторе прибора соответствуют текущим времени и дате после выполнения операции, приведённой в перечислении 8);
- режим работы прибора сохранился после выполнения операции, приведённой в перечислении 8).

7.3.3 Результаты опробования заносят в протокол поверки.

7.4 Подтверждение соответствия программного обеспечения

7.4.1 При подтверждении соответствия метрологически значимого программного обеспечения прибора выполняют следующие операции:

- 1) включают прибор;
- 2) нажимают клавишу «» или «», чтобы перейти к разделу меню «ПРОТОКОЛ»;
- 3) нажимают клавишу «SET», чтобы переместиться в раздел меню «ПРОТОКОЛ»;
- 4) нажимают клавишу «» или «», чтобы перейти к просмотру номера версии и контрольной суммы программного обеспечения;

5) проверяют соответствие номера версии и контрольной суммы программного обеспечения, отображаемых на экране прибора, с указанными в паспорте и описании типа на прибор.

7.4.2 Результаты подтверждения соответствия программного обеспечения считают положительными, если номер версии и контрольная сумма программного обеспечения, отображаемые на экране прибора, совпадают с указанными в паспорте и описании типа на прибор.

7.4.3 Результаты подтверждения соответствия программного обеспечения заносят в протокол поверки.

7.5 Проверка метрологических характеристик

7.5.1 Проверка основных погрешностей измерений показателей качества электрической энергии, параметров напряжения, силы тока и углов фазового сдвига

7.5.1.1 Проверку основных погрешностей измерений показателей качества электрической энергии, параметров напряжения, силы тока и углов фазового сдвига проводят с помощью калибратора переменного тока «Ресурс-К2М» (далее – калибратор переменного тока).

7.5.1.2 Проверку основных погрешностей измерений показателей качества электрической энергии, параметров напряжения, силы тока и углов фазового сдвига проводят следующим образом:

1) подключают прибор к калибратору переменного тока согласно схеме подключений, приведённой на рисунке Б.1 (приложение Б), для прибора модификации «Ресурс-UF2» и согласно схеме подключений, приведённой на рисунке Б.3 (приложение Б), для прибора модификаций «Ресурс-UF2С», «Ресурс-UF2М» и «Ресурс-UF2МВ»;

2) включают прибор и задают в приборе тип измерительного входа напряжения «ПРЯМОЙ», номинальное значение измеряемого фазного напряжения 220 В, измерительный вход тока «5 А», номинальное значение измеряемого тока 5 А и переводят прибор в режим работы «Пуск»;

3) выдерживают прибор и средства поверки во включенном состоянии в течение времени установления рабочего режима, указанного в их эксплуатационной документации;

4) подают на измерительные входы прибора с выходов калибратора переменного тока испытательный сигнал 1 с параметрами, приведёнными в таблице 3, для $U_{ном}$, равного $220/(220 \cdot \sqrt{3})$ В, и $I_{ном}$, равного 5 А;

Примечание – Из приведённых в таблице 1 значений параметров испытательного сигнала на калибраторе задают отклонения напряжений, отклонение частоты, углы фазового сдвига между фазными напряжениями основной частоты, коэффициенты n -ых гармонических составляющих фазных напряжений, углы фазового сдвига между n -ми гармоническими составляющими фазных напряжений, среднеквадратические значения силы тока основной частоты, углы фазового сдвига между напряжениями и токами основной частоты, коэффициенты n -ых гармонических составляющих токов, углы фазового сдвига между n -ми гармоническими составляющими напряжений и токов.

Остальные параметры воспроизводятся калибратором автоматически и приведены в качестве нормированных значений для расчёта погрешностей.

Т а б л и ц а 3

Параметр	Испытательный сигнал						
	1	2	3	4	5	6	7
$\delta U_A, \%$	0	-10,00	- 20,00	- 90,00	50,00	20,00	5,00
$\delta U_B, \%$	0	-10,00	- 20,00	- 90,00	50,00	20,00	5,00
$\delta U_C, \%$	0	-10,00	- 20,00	- 90,00	50,00	20,00	5,00

Продолжение таблицы 3

Характеристика	Испытательный сигнал						
	1	2	3	4	5	6	7
$\delta U_N^{(1)}, \%$	0	-10,00	- 20,00	- 90,00	50,00	20,00	5,00
$\delta U_{AB}, \%$	0	-14,871	- 20,00	- 90,00	50,00	20,00	5,000
$\delta U_{BC}, \%$	0	-10,000	- 20,00	- 90,00	50,00	20,00	- 16,970
$\delta U_{CA}, \%$	0	-5,814	- 20,00	- 90,00	50,00	20,00	18,030
$\Delta f, \text{Гц}$	0	- 7,5	1	0,2	- 0,2	- 1	7,5
$f, \text{Гц}$	50	42,5	51	50,2	49,8	49	57,5
$U_A, \text{В}$	220,000 ²⁾ 57,735 ³⁾	206,718 ²⁾ 54,249 ³⁾	181,408 ²⁾ 47,607 ³⁾	22,000 ²⁾ 5,774 ³⁾	330,000 ²⁾ 86,603 ³⁾	264,003 ²⁾ 69,283 ³⁾	234,417 ²⁾ 61,519 ³⁾
$U_B, \text{В}$	220,000 ²⁾ 57,735 ³⁾	206,718 ²⁾ 54,249 ³⁾	181,408 ²⁾ 47,607 ³⁾	22,000 ²⁾ 5,774 ³⁾	330,000 ²⁾ 86,603 ³⁾	264,003 ²⁾ 69,283 ³⁾	234,417 ²⁾ 61,519 ³⁾
$U_C, \text{В}$	220,000 ²⁾ 57,735 ³⁾	206,718 ²⁾ 54,249 ³⁾	181,408 ²⁾ 47,607 ³⁾	22,000 ²⁾ 5,774 ³⁾	330,000 ²⁾ 86,603 ³⁾	264,003 ²⁾ 69,283 ³⁾	234,417 ²⁾ 61,519 ³⁾
$U_N^{(1)}, \text{В}$	220,000 ²⁾ 57,735 ³⁾	206,718 ²⁾ 54,249 ³⁾	181,408 ²⁾ 47,607 ³⁾	22,000 ²⁾ 5,774 ³⁾	330,000 ²⁾ 86,603 ³⁾	264,003 ²⁾ 69,283 ³⁾	234,417 ²⁾ 61,519 ³⁾
$U_{AB}, \text{В}$	381,051 ²⁾ 100,000 ³⁾	332,081 ²⁾ 87,149 ³⁾	311,117 ²⁾ 81,647 ³⁾	38,105 ²⁾ 10,000 ³⁾	571,577 ²⁾ 150,000 ³⁾	457,265 ²⁾ 120,001 ³⁾	404,781 ²⁾ 106,227 ³⁾
$U_{BC}, \text{В}$	381,051 ²⁾ 100,000 ³⁾	353,917 ²⁾ 92,879 ³⁾	311,117 ²⁾ 81,647 ³⁾	38,105 ²⁾ 10,000 ³⁾	571,577 ²⁾ 150,000 ³⁾	457,265 ²⁾ 120,001 ³⁾	321,602 ²⁾ 84,399 ³⁾
$U_{CA}, \text{В}$	381,051 ²⁾ 100,000 ³⁾	368,923 ²⁾ 96,817 ³⁾	311,117 ²⁾ 81,647 ³⁾	38,105 ²⁾ 10,000 ³⁾	571,577 ²⁾ 150,000 ³⁾	457,265 ²⁾ 120,001 ³⁾	452,315 ²⁾ 118,702 ³⁾
$\delta U_{(-)A}, \%$	0	6,037	17,542	90	0	0	0
$\delta U_{(-)B}, \%$	0	6,037	17,542	90	0	0	0
$\delta U_{(-)C}, \%$	0	6,037	17,542	90	0	0	0
$\delta U_{(-)N}^{(1)}, \%$	0	6,037	17,542	90	0	0	0
$\delta U_{(-)AB}, \%$	0	12,851	18,353	90	0	0	0
$\delta U_{(-)BC}, \%$	0	7,121	18,353	90	0	0	15,601
$\delta U_{(-)CA}, \%$	0	3,183	18,353	90	0	0	0
$\delta U_{(+)A}, \%$	0	0	0	0	50	20,001	6,553
$\delta U_{(+)B}, \%$	0	0	0	0	50	20,001	6,553
$\delta U_{(+)C}, \%$	0	0	0	0	50	20,001	6,553
$\delta U_{(+)N}^{(1)}, \%$	0	0	0	0	50	20,001	6,553
$\delta U_{(+)AB}, \%$	0	0	0	0	50	20,001	6,228
$\delta U_{(+)BC}, \%$	0	0	0	0	50	20,001	0
$\delta U_{(+)CA}, \%$	0	0	0	0	50	20,001	18,702
$U_1, \text{В}$	381,051 ²⁾ 100,000 ³⁾	341,786 ²⁾ 89,696 ³⁾	304,841 ²⁾ 80,000 ³⁾	38,105 ²⁾ 10,000 ³⁾	571,577 ²⁾ 150,000 ³⁾	457,261 ²⁾ 120,000 ³⁾	385,000 ²⁾ 101,037 ³⁾
$U_2, \text{В}$	0	19,927 ²⁾ 5,229 ³⁾	0	0	0	0	76,999 ²⁾ 20,207 ³⁾
$U_0, \text{В}$	0	11,505 ²⁾ 3,019 ³⁾	0	0	0	0	44,456 ²⁾ 11,667 ³⁾
$\varphi_{U_{AB}}$	120°	110°	120°	120°	120°	120°	120°
$\varphi_{U_{BC}}$	120°	120°	120°	120°	120°	120°	86,443°
$\varphi_{U_{CA}}$	120°	130°	120°	120°	120°	120°	153,557°
$K_{2U}, \%$	0	5,830	0	0	0	0	20,000
$K_{0U}, \%$	0	5,830	0	0	0	0	20,000

Продолжение таблицы 3

Характеристика	Испытательный сигнал						
	1	2	3	4	5	6	7
$K_{U(n)A}, \%$	Тип 1 по таблице 4	Тип 2 по таблице 4	Тип 3 по таблице 4	Тип 1 по таблице 4	Тип 1 по таблице 4	Тип 4 по таблице 4	Тип 5 по таблице 4
$K_{U(n)B}, \%$	Тип 1 по таблице 4	Тип 2 по таблице 4	Тип 3 по таблице 4	Тип 1 по таблице 4	Тип 1 по таблице 4	Тип 4 по таблице 4	Тип 5 по таблице 4
$K_{U(n)C}, \%$	Тип 1 по таблице 4	Тип 2 по таблице 4	Тип 3 по таблице 4	Тип 1 по таблице 4	Тип 1 по таблице 4	Тип 4 по таблице 4	Тип 5 по таблице 4
$K_{U(n)N^1}, \%$	Тип 1 по таблице 4	Тип 2 по таблице 4	Тип 3 по таблице 4	Тип 1 по таблице 4	Тип 1 по таблице 4	Тип 4 по таблице 4	Тип 5 по таблице 4
$K_{UA}, \%$	0	30,000	24,980	0	0	0,500	17,265
$K_{UB}, \%$	0	30,000	24,980	0	0	0,500	17,265
$K_{UC}, \%$	0	30,000	24,980	0	0	0,500	17,265
$K_{UN^1}, \%$	0	30,000	24,980	0	0	0,500	17,265
$K_{UAB}, \%$	0	21,912	20,396	0	0	0,400	15,336
$K_{UBC}, \%$	0	25,495	20,396	0	0	0,400	18,232
$K_{UCA}, \%$	0	23,801	20,396	0	0	0,400	10,687
$I_{A(1)}, A$	5,0000 ^{4), 5), 6)} 1,0000 ⁷⁾	2,5000 ⁴⁾ 0,5000 ^{5), 6), 7)}	0,5000 ^{4), 5)} 0,1000 ⁶⁾ 0,1000 ⁷⁾	0,0500 ⁴⁾ 0,1000 ⁵⁾ 0,3000 ⁶⁾ 0,0100 ⁷⁾	6,0000 ^{4), 5), 6)} 1,2000 ⁷⁾	1,00000 ⁴⁾ 2,0000 ⁵⁾ 4,9000 ⁶⁾ 0,20000 ⁷⁾	0,5000 ^{4), 5)} 0,4000 ⁶⁾ 0,1000 ⁷⁾
$I_{B(1)}, A$	5,0000 ^{4), 5), 6)} 1,0000 ⁷⁾	2,5000 ⁴⁾ 0,5000 ^{5), 6), 7)}	0,5000 ^{4), 5)} 0,1000 ⁶⁾ 0,1000 ⁷⁾	0,0500 ⁴⁾ 0,1000 ⁵⁾ 0,3000 ⁶⁾ 0,0100 ⁷⁾	6,0000 ^{4), 5), 6)} 1,2000 ⁷⁾	1,00000 ⁴⁾ 2,0000 ⁵⁾ 4,9000 ⁶⁾ 0,20000 ⁷⁾	0,5000 ^{4), 5)} 0,4000 ⁶⁾ 0,1000 ⁷⁾
$I_{C(1)}, A$	5,0000 ^{4), 5), 6)} 1,0000 ⁷⁾	2,5000 ⁴⁾ 0,5000 ^{5), 6), 7)}	0,5000 ^{4), 5)} 0,1000 ⁶⁾ 0,1000 ⁷⁾	0,0500 ⁴⁾ 0,1000 ⁵⁾ 0,3000 ⁶⁾ 0,0100 ⁷⁾	6,0000 ^{4), 5), 6)} 1,2000 ⁷⁾	1,00000 ⁴⁾ 2,0000 ⁵⁾ 4,9000 ⁶⁾ 0,20000 ⁷⁾	0,5000 ^{4), 5)} 0,4000 ⁶⁾ 0,1000 ⁷⁾
$I_{N(1)^1}, A$	5,0000 ^{4), 5), 6)} 1,0000 ⁷⁾	2,5000 ⁴⁾ 0,5000 ^{5), 6), 7)}	0,5000 ^{4), 5)} 0,1000 ⁶⁾ 0,1000 ⁷⁾	0,0500 ⁴⁾ 0,1000 ⁵⁾ 0,3000 ⁶⁾ 0,0100 ⁷⁾	6,0000 ^{4), 5), 6)} 1,2000 ⁷⁾	1,00000 ⁴⁾ 2,0000 ⁵⁾ 4,9000 ⁶⁾ 0,20000 ⁷⁾	0,5000 ^{4), 5)} 0,4000 ⁶⁾ 0,1000 ⁷⁾
I_A, A	5,0000 ^{4), 5), 6)} 1,0000 ⁷⁾	3,5355 ⁴⁾ 0,7071 ^{5), 6), 7)}	0,5154 ^{4), 5)} 0,3092 ⁶⁾ 0,1031 ⁷⁾	0,0500 ⁴⁾ 0,1000 ⁵⁾ 0,3000 ⁶⁾ 0,0100 ⁷⁾	6,0000 ^{4), 5), 6)} 1,2000 ⁷⁾	1,00005 ⁴⁾ 2,0001 ⁵⁾ 4,9002 ³⁾ 0,20001 ⁷⁾	0,5446 ^{4), 5)} 0,4357 ⁶⁾ 0,1089 ⁷⁾
I_B, A	5,0000 ^{4), 5), 6)} 1,0000 ⁷⁾	3,5355 ⁴⁾ 0,7071 ^{5), 6), 7)}	0,5154 ^{4), 5)} 0,3092 ⁶⁾ 0,1031 ⁷⁾	0,0500 ⁴⁾ 0,1000 ⁵⁾ 0,3000 ⁶⁾ 0,0100 ⁷⁾	6,0000 ^{4), 5), 6)} 1,2000 ⁷⁾	1,00005 ⁴⁾ 2,0001 ⁵⁾ 4,9002 ³⁾ 0,20001 ⁷⁾	0,5446 ^{4), 5)} 0,4357 ⁶⁾ 0,1089 ⁷⁾
I_C, A	5,0000 ^{4), 5), 6)} 1,0000 ⁷⁾	3,5355 ⁴⁾ 0,7071 ^{5), 6), 7)}	0,5154 ^{4), 5)} 0,3092 ⁶⁾ 0,1031 ⁷⁾	0,0500 ⁴⁾ 0,1000 ⁵⁾ 0,3000 ⁶⁾ 0,0100 ⁷⁾	6,0000 ^{4), 5), 6)} 1,2000 ⁷⁾	1,00005 ⁴⁾ 2,0001 ⁵⁾ 4,9002 ³⁾ 0,20001 ⁷⁾	0,5446 ^{4), 5)} 0,4357 ⁶⁾ 0,1089 ⁷⁾
I_{N^1}, A	5,0000 ^{4), 5), 6)} 1,0000 ⁷⁾	3,5355 ⁴⁾ 0,7071 ^{5), 6), 7)}	0,5154 ^{4), 5)} 0,3092 ⁶⁾ 0,1031 ⁷⁾	0,0500 ⁴⁾ 0,1000 ⁵⁾ 0,3000 ⁶⁾ 0,0100 ⁷⁾	6,0000 ^{4), 5), 6)} 1,2000 ⁷⁾	1,00005 ⁴⁾ 2,0001 ⁵⁾ 4,9002 ³⁾ 0,20001 ⁷⁾	0,5446 ^{4), 5)} 0,4357 ⁶⁾ 0,1089 ⁷⁾

Продолжение таблицы 3

Характеристика	Испытательный сигнал						
	1	2	3	4	5	6	7
I_1, A	5,0000 ^{4), 5), 6)} 1,0000 ⁷⁾	2,4915 ⁴⁾ 0,4983 ^{5), 6), 7)}	0,5000 ^{4), 5)} 0,1000 ⁶⁾ 0,1000 ⁷⁾	0,0500 ⁴⁾ 0,1000 ⁵⁾ 0,3000 ⁶⁾ 0,0100 ⁷⁾	6,0000 ^{4), 5), 6)} 1,2000 ⁷⁾	1,00000 ⁴⁾ 2,0000 ⁵⁾ 4,9000 ⁶⁾ 0,20000 ⁷⁾	0,4811 ^{4), 5)} 0,0962 ⁷⁾
I_2, A	0	0,1453 ⁴⁾ 0,0291 ^{5), 6), 7)}	0	0	0	0	0,0962 ^{4), 5)} 0,0770 ⁶⁾ 0,0192 ⁷⁾
I_0, A	0	0,1453 ⁴⁾ 0,0291 ^{5), 6), 7)}	0	0	0	0	0,0962 ^{4), 5)} 0,0770 ⁶⁾ 0,0192 ⁷⁾
φ_{UA}	0°	30°	60°	0°	0°	- 30°	- 60°
φ_{UB}	0°	30°	60°	0°	0°	- 30°	- 60°
φ_{UC}	0°	30°	60°	0°	0°	- 30°	- 60°
$\varphi_{UN}^{1)}$	0°	30°	60°	0°	0°	- 30°	- 60°
φ_{U1}	0°	30°	60°	0°	0°	- 30°	- 60°
φ_{U2}	0°	30°	0°	0°	0°	0°	- 60°
φ_{U0}	0°	30°	0°	0°	0°	0°	- 60°
$K_{I(n)A}, \%$	Тип 1 по таблице 6	Тип 2 по таблице 6	Тип 3 по таблице 6	Тип 1 по таблице 6	Тип 1 по таблице 6	Тип 4 по таблице 6	Тип 5 по таблице 6
$K_{I(n)B}, \%$	Тип 1 по таблице 6	Тип 2 по таблице 6	Тип 3 по таблице 6	Тип 1 по таблице 6	Тип 1 по таблице 6	Тип 4 по таблице 6	Тип 5 по таблице 6
$K_{I(n)C}, \%$	Тип 1 по таблице 6	Тип 2 по таблице 6	Тип 3 по таблице 6	Тип 1 по таблице 6	Тип 1 по таблице 6	Тип 4 по таблице 6	Тип 5 по таблице 6
$K_{I(n)N}^{1)}, \%$	Тип 1 по таблице 6	Тип 2 по таблице 6	Тип 3 по таблице 8	Тип 1 по таблице 6	Тип 1 по таблице 6	Тип 4 по таблице 6	Тип 5 по таблице 6
$K_{IA}, \%$	0	100,000	24,980	0	0	1,000	43,162
$K_{IB}, \%$	0	100,000	24,980	0	0	1,000	43,162
$K_{IC}, \%$	0	100,000	24,980	0	0	1,000	43,162
$K_{IN}^{1)}, \%$	0	100,000	24,980	0	0	1,000	43,162

Примечания

1 Значения коэффициентов n -ых гармонических составляющих междуфазных напряжений приведены в таблице 5.

2 При проверке прибора с токоизмерительными клещами с номинальным значением измеряемой силы тока $I_{ном}$ 50 А и более, задают номинальное значение фазного/междуфазного напряжения $U_{ном}$ равным 220/(220·√3) В, для остальных случаев задают номинальное значение фазного/междуфазного напряжения $U_{ном}$ равным (100/√3)/100 В.

¹⁾ Проверка погрешностей измерений параметров по фазе N осуществляется у приборов, укомплектованных четырьмя токоизмерительными клещами.

²⁾ При $U_{ном}$, равном 220 В.

³⁾ При $U_{ном}$, равном 100/√3 В.

⁴⁾ При $I_{ном}$, равном 5 А, 50 А, 100 А, 500 А.

⁵⁾ При $I_{ном}$, равном 1000 А.

⁶⁾ При $I_{ном}$, равном 3000 А.

⁷⁾ При $I_{ном}$, равном 1 А.

Таблица 4

n	Тип 1		Тип 2		Тип 3		Тип 4		Тип 5	
	$K_{U(n)}$, %	$\Phi_{U(n)}$, градус	$K_{U(n)}$, %	$\Phi_{U(n)}$, градус	$K_{U(n)}$, %	$\Phi_{U(n)}$, градус	$K_{U(n)}$, %	$\Phi_{U(n)}$, градус	$K_{U(n)}$, %	$\Phi_{U(n)}$, градус
2	0	0	0	0	4	0	0,10	0	3,00	0°
3	0	0	15	0	4	0	0,10	0	7,50	30°
4	0	0	0	0	4	0	0,10	0	1,50	0°
5	0	0	15	0	4	0	0,10	0	9,00	60°
6	0	0	0	0	4	0	0,10	0	0,75	0°
7	0	0	15	0	4	0	0,10	0	7,50	90°
8	0	0	0	0	4	0	0,10	0	0,75	0°
9	0	0	5	0	4	0	0,10	0	2,25	120°
10	0	0	10	0	4	0	0,10	0	0,75	0°
11	0	0	0	0	4	0	0,10	0	5,25	150°
12	0	0	0	0	4	0	0,10	0	0,30	0°
13	0	0	5	0	4	0	0,10	0	4,50	180°
14	0	0	0	0	4	0	0	0	0,30	0
15	0	0	0	0	4	0	0,10	0	0,45	- 150°
16	0	0	0	0	4	0	0	0	0,30	0°
17	0	0	0	0	4	0	0,10	0	3,00	- 120°
18	0	0	0	0	4	0	0	0	0,30	0°
19	0	0	0	0	4	0	0,10	0	2,25	- 90°
20	0	0	5	0	4	0	0	0	0,30	0°
21	0	0	0	0	4	0	0,10	0	0,30	- 60°
22	0	0	0	0	4	0	0	0	0,30	0°
23	0	0	0	0	4	0	0,10	0	2,25	- 30°
24	0	0	0	0	4	0	0	0	0,30	0°
25	0	0	5	0	4	0	0,10	0	2,25	0°
26	0	0	0	0	4	0	0	0	0,30	0°
27	0	0	0	0	4	0	0,10	0	0,30	30°
28	0	0	0	0	4	0	0	0	0,30	0°
29	0	0	5	0	4	0	0,10	0	1,92	60°
30	0	0	0,1	0	4	0	0	0	0,30	0°
31	0	0	0	0	4	0	0,10	0	1,86	90°
32	0	0	0	0	4	0	0	0	0,30	0°
33	0	0	0	0	4	0	0,10	0	0,30	120°
34	0	0	0	0	4	0	0	0	0,30	0°
35	0	0	0	0	4	0	0,10	0	1,70	150°
36	0	0	0	0	4	0	0	0	0,30	0°
37	0	0	0	0	4	0	0,10	0	1,62	180°
38	0	0	0	0	4	0	0	0	0,30	0°
39	0	0	0	0	4	0	0,10	0	0,30	- 150°
40	0	0	0,1	0	4	0	0	0	0,30	0°

Таблица 5

n	Испытательный сигнал								
	Тип 1	Тип 2			Тип 3	Тип 4	Тип 5		
	$K_{U(n)AB},$ $K_{U(n)BC},$ $K_{U(n)CA},$ %	$K_{U(n)AB},$ %	$K_{U(n)BC},$ %	$K_{U(n)CA},$ %	$K_{U(n)AB},$ $K_{U(n)BC},$ $K_{U(n)CA},$ %	$K_{U(n)AB},$ $K_{U(n)BC},$ $K_{U(n)CA},$ %	$K_{U(n)AB},$ %	$K_{U(n)BC},$ %	$K_{U(n)CA},$ %
2	0	0	0	0	4	0,100	3	4,372	1,372
3	0	4,739	0	4,284	0	0	0	8,431	5,931
4	0	0	0	0	4	0,100	1,500	0,271	1,229
5	0	18,242	15	9,493	4	0,100	9	7,745	3,744
6	0	0	0	0	0	0	0	1,076	0,757
7	0	7,739	15	16,488	4	0,100	7,500	9,231	0,343
8	0	0	0	0	4	0,100	0,750	0,269	0,741
9	0	4,316	0	3,901	0	0	0	1,593	1,120
10	0	2,120	10	10,368	4	0,100	0,750	1,043	0,571
11	0	0	0	0	4	0,100	5,250	6,923	4,441
12	0	0	0	0	0	0	0	0,159	0,112
13	0	0,532	5	4,519	4	0,100	4,500	2,449	4,576
14	0	0	0	0	4	0	0,300	0,397	0,027
15	0	0	0	0	0	0	0	0,624	0,439
16	0	0	0	0	4	0	0,300	0,209	0,161
17	0	0	0	0	4	0,100	3	1,116	2,188
18	0	0	0	0	0	0	0	0,371	0,261
19	0	0	0	0	4	0,100	2,250	3,223	0,745
20	0	2,088	5	3,546	4	0	0,3	0,255	0,307
21	0	0	0	0	0	0	0	0,058	0,041
22	0	0	0	0	4	0	0,300	0,340	0,288
23	0	0	0	0	4	0,100	2,250	3,277	1,296
24	0	0	0	0	0	0	0	0,297	0,209
25	0	5,532	5	0,481	4	0,100	2,250	0,031	2,012
26	0	0	0	0	4	0	0,300	0,303	0,086
27	0	0	0	0	0	0	0	0,437	0,308
28	0	0	0	0	4	0	0,300	0,335	0,055
29	0	2,580	5	5,496	4	0,100	1,920	0,321	1,810
30	0	0,061	0	0,055	0	0	0	0,261	0,184
31	0	0	0	0	4	0,100	1,860	2,674	1,232
32	0	0	0	0	4	0	0,300	0,367	0,275
33	0	0	0	0	0	0	0	0,104	0,073
34	0	0	0	0	4	0	0,300	0,216	0,308
35	0	0	0	0	4	0,100	1,700	2,371	0,385
36	0	0	0	0	0	0	0	0,394	0,277
37	0	0	0	0	4	0,100	1,620	0,840	1,052
38	0	0	0	0	4	0	0,300	0,167	0,188
39	0	0	0	0	0	0	0	0,399	0,281
40	0	0,078	0,100	0,109	4	0	0,300	0,415	0,060

Таблица 6

n	Тип 1		Тип 2		Тип 3		Тип 4		Тип 5	
	$K_{I(n)}$, %	$\Phi_{UI(n)}$, градус	$K_{I(n)}$, %	$\Phi_{UI(n)}$, градус	$K_{I(n)}$, %	$\Phi_{UI(n)}$, градус	$K_{I(n)}$, %	$\Phi_{UI(n)}$, градус	$K_{I(n)}$, %	$\Phi_{UI(n)}$, градус
2	0	0	50	0°	4	0°	0,200	0°	7,500	0°
3	0	0	40	0°	4	0°	0,200	0°	18,750	30°
4	0	0	30	0°	4	0°	0,200	0°	3,750	0°
5	0	0	30	0°	4	0°	0,200	0°	22,500	60°
6	0	0	30	0°	4	0°	0,200	0°	1,875	0°
7	0	0	30	0°	4	0°	0,200	0°	18,750	90°
8	0	0	20	0°	4	0°	0,200	0°	1,875	0°
9	0	0	20	0°	4	0°	0,200	0°	5,625	120°
10	0	0	10	0°	4	0°	0,200	0°	1,875	0°
11	0	0	30	0°	4	0°	0,200	0°	13,125	150°
12	0	0	0	0°	4	0°	0,200	0°	0,750	0°
13	0	0	0	0°	4	0°	0,200	0°	11,250	180°
14	0	0	0	0°	4	0°	0	0°	0,750	0°
15	0	0	0	0°	4	0°	0,200	0°	1,125	- 150°
16	0	0	0	0°	4	0°	0	0°	0,750	0°
17	0	0	0	0°	4	0°	0,200	0°	7,500	- 120°
18	0	0	0	0°	4	0°	0	0°	0,750	0°
19	0	0	0	0°	4	0°	0,200	0°	5,625	- 90°
20	0	0	0	0°	4	0°	0	0°	0,750	0°
21	0	0	20	0°	4	0°	0,200	0°	0,750	- 60°
22	0	0	0	0°	4	0°	0	0°	0,750	0°
23	0	0	0	0°	4	0°	0,200	0°	5,625	- 30°
24	0	0	0	0°	4	0°	0	0°	0,750	0°
25	0	0	0	0°	4	0°	0,200	0°	5,625	0°
26	0	0	0	0°	4	0°	0	0°	0,750	0°
27	0	0	0	0°	4	0°	0,200	0°	0,750	30°
28	0	0	0	0°	4	0°	0	0°	0,750	0°
29	0	0	0	0°	4	0°	0,200	0°	4,800	60°
30	0	0	0	0°	4	0°	0	0°	0,750	0°
31	0	0	10	0°	4	0°	0,200	0°	4,650	90°
32	0	0	0	0°	4	0°	0	0°	0,750	0°
33	0	0	0	0°	4	0°	0,200	0°	0,750	120°
34	0	0	0	0°	4	0°	0	0°	0,750	0°
35	0	0	0	0°	4	0°	0,200	0°	4,250	150°
36	0	0	0	0°	4	0°	0	0°	0,750	0°
37	0	0	0	0°	4	0°	0,200	0°	4,050	180°
38	0	0	0	0°	4	0°	0	0°	0,750	0°
39	0	0	0	0°	4	0°	0,200	0°	0,750	- 150°
40	0	0	0	0°	4	0°	0	0°	0,750	0°

5) считывают с прибора результаты измерений всех параметров, при этом производят не менее пяти измерений всех параметров, за погрешность прибора принимают максимальное по модулю значение погрешности;

6) рассчитывают погрешности измерений прибора, в зависимости от способа нормирования погрешности, по формулам (1), (2), (3):

- абсолютную погрешность ΔX , в единицах измеряемой величины:

$$\Delta X = X - X_0, \quad (1)$$

где X – показание прибора;

X_0 – показание калибратора переменного тока;

- относительную погрешность δX , %:

$$\delta X = \frac{X - X_0}{X_0} \cdot 100; \quad (2)$$

- приведённую погрешность γX , %:

$$\gamma X = \frac{X - X_0}{X_{\text{НОМ}}} \cdot 100, \quad (3)$$

где $X_{\text{НОМ}}$ – номинальное значение измеряемого параметра;

7) результаты определения погрешностей заносят в протокол поверки;

8) выполняют действия, приведённые в перечислениях 4) – 6), для всех испытательных сигналов, приведённых в таблице 3;

9) задают в приборе пороговое значение провала напряжения, равное - 10,00 %, и пороговое значение перенапряжения, равное 10,00 %, и переводят прибор в режим работы «Пуск»;

10) подают на измерительные входы прибора с выходов калибратора переменного тока испытательный сигнал 1 с параметрами, приведёнными в таблице 3, для $U_{\text{НОМ}}$, равного $220/(220 \cdot \sqrt{3})$ В;

11) поочерёдно устанавливают с помощью калибратора переменного тока испытательные сигналы 1 – 7 в соответствии с таблицей 7 (значения параметров провалов междуфазных напряжений и междуфазных перенапряжений приведены в качестве нормированных значений для расчёта погрешностей) и считывают с прибора результаты измерений параметров провалов и перенапряжений;

Таблица 7

Испытательный сигнал	Параметр провала, перенапряжения	Обозначение фазы или междуфазного напряжения					
		<i>A</i>	<i>B</i>	<i>C</i>	<i>AB</i>	<i>BC</i>	<i>CA</i>
1	$\delta U_{\text{п}}, \%$	11	11	11	11	11	11
	$\Delta t_{\text{п}}^{(1)}, \text{с}$	10	10	10	10	10	10
	Количество	2	2	2	2	2	2
2	$\delta U_{\text{п}}, \%$	30	30	30	30	30	30
	$\Delta t_{\text{п}}^{(1)}, \text{с}$	1	1	1	1	1	1
	Количество	5	5	5	5	5	5

Продолжение таблицы 7

Испытательный сигнал	Параметр провала, перенапряжения	Обозначение фазы или междуфазного напряжения					
		<i>A</i>	<i>B</i>	<i>C</i>	<i>AB</i>	<i>BC</i>	<i>CA</i>
3	$\delta U_{п}, \%$	50	50	50	50	50	50
	$\Delta t_{п}^{1)}, с$	0,04	0,04	0,04	0,04	0,04	0,04
	Количество	10	10	10	10	10	10
4	$\delta U_{п}, \%$	99	100	100	99,423	100	99,423
	$\Delta t_{п}^{1)}, с$	59	59	59	59	59	59
	Количество	1	1	1	1	1	1
5	$K_{пер U}$	1,11	1,11	1,11	1,11	1,11	1,11
	$\Delta t_{пер U}^{1)}, с$	1	1	1	1	1	1
	Количество	5	5	5	5	5	5
6	$K_{пер U}$	1,3	1,3	1,3	1,3	1,3	1,3
	$\Delta t_{пер U}^{1)}, с$	59	59	59	59	59	59
	Количество	1	1	1	1	1	1
7	$K_{пер U}$	1,4	1,4	1,4	1,4	1,4	1,4
	$\Delta t_{пер U}^{1)}, с$	0,04	0,04	0,04	0,04	0,04	0,04
	Количество	10	10	10	10	10	10

Примечание – Провалы напряжения и временные перенапряжения задают относительно номинальных значений фазного и междуфазного напряжений (параметр калибратора переменного тока «Ресурс-К2М» «Опорное напряжение» должен иметь значение «Номинальное»).

¹⁾ Период повторения провалов напряжения и временных перенапряжений задают в два раза больше их длительности. Длительность и период повторения провалов напряжения и временных перенапряжений должны быть кратны периоду сигнала основной частоты (параметр калибратора переменного тока «Ресурс-К2М» «Привязка» должен иметь значение «к периоду»).

12) рассчитывают погрешности измерений параметров провалов напряжения и перенапряжений по формуле (1);

13) результаты определения погрешностей заносят в протокол поверки;

14) подают на измерительные входы прибора с выходов калибратора переменного тока испытательный сигнал 1 с параметрами, приведёнными в таблице 3, для $U_{ном}$, равного $220/(220 \cdot \sqrt{3})$ В;

15) устанавливают с помощью калибратора переменного тока испытательный сигнал со следующими параметрами:

- размах изменения напряжения (глубина провала) 1,46 %;

- число изменений в минуту 7 (период повторения провалов 17,14 с);

- длительность провалов 8,57 с;

- количество провалов 1000 шт;

- эквивалентное значение дозы фликера равно 1 (значения приведено в качестве нормированного значения для расчёта погрешностей);

16) через 30 мин считывают с прибора результаты измерений кратковременной дозы фликера за второй интервал времени 10 мин;

17) рассчитывают погрешность измерений кратковременной дозы фликера по формуле (2), принимая показание калибратора переменного тока (заданное значение кратковременной дозы фликера) равным 1;

18) подключают прибор к калибратору переменного тока согласно схеме подключений, приведённой на рисунке Б.2 (приложение Б), для прибора модификации «Ресурс-UF2» и согласно схеме подключений, приведённой на рисунке Б.4 (приложение Б), для прибора модификаций «Ресурс-UF2С», «Ресурс-UF2М» и «Ресурс-UF2МВ»;

19) задают в приборе тип измерительного входа напряжения «ТРАНСФ.», номинальное значение измеряемого фазного напряжения 57,7 В, измерительный вход тока «1 А», номинальное значение измеряемого тока 1 А и переводят прибор в режим работы «Пуск»;

20) выполняют действия, приведённые в перечислениях 4) – 17), для $U_{ном}$, равного $(100/\sqrt{3})/100$ В, и $I_{ном}$, равного 1 А.

7.5.1.3 Результаты проверки погрешностей измерений показателей качества электрической энергии, параметров напряжения, силы тока и углов фазового сдвига считают положительными, если полученные значения погрешностей находятся в пределах, приведённых в таблице В.1 (приложение В).

7.5.1.4 Проверку основных погрешностей измерений параметров силы тока и углов фазового сдвига для прибора модификаций «Ресурс-UF2М» и «Ресурс-UF2МВ» с токоизмерительными клещами проводят следующим образом:

1) подключают прибор к калибратору переменного тока согласно схеме подключений, приведённой на рисунке Б.5 (приложение Б), параметры согласующих катушек приведены в таблице 8;

2) при комплектации прибора четырьмя токоизмерительными клещами токоизмерительные клещи фазы *N* подключают на согласующую катушку фазы *C* вместе с токоизмерительными клещами фазы *C* или проводят проверку сначала с токоизмерительными клещами фаз *A*, *B*, *C*, а затем с токоизмерительными клещами фаз *A*, *B*, *N* при подключении токоизмерительных клещей фазы *N* на согласующую катушку фазы *C*;

Т а б л и ц а 8

Номинальное значение силы тока токоизмерительных клещей	Количество витков проводника в согласующей катушке, шт.	Измерительный вход тока прибора «Вход I»	Первичный ток прибора, А
5 А	1	ТТ 5 А	5
50 А	10	ТТ 50 А	5
100 А	20	ТТ 100 А	5
500 А	100	ТТ 500 А	5
1000 А	100	ТТ 1000 А	10
3000 А	100	ТТ 3000 А	30

3) задают в приборе измерительный вход тока прибора и первичный ток прибора в соответствии с таблицей 8;

4) если номинальное значение первичного тока токоизмерительных клещей 5 А, задают в приборе тип измерительного входа напряжения «ТРАНСФ.», номинальное значение измеряемого фазного напряжения 57,735 В, измерительный вход тока «ТТ 5 А» и первичный измерительный ток 5 А. Если номинальное значение первичного тока токоизмерительных клещей 50 А и более, задают в приборе тип измерительного входа напряжения «ПРЯМОЙ», номинальное значение измеряемого фазного напряжения 220 В, измерительный вход тока и первичный измерительный ток в соответствии с таблицей 8. Переводят прибор в режим работы «Пуск»;

5) выполняют проверку основных погрешностей измерений параметров силы тока и углов фазового сдвига в соответствии с 7.5.1.2 при всех номинальных значениях силы тока токоизмерительных клещей.

7.5.1.5 Результаты проверки погрешностей измерений параметров силы тока и углов фазового сдвига для прибора модификаций «Ресурс-UF2М» и «Ресурс-UF2МВ» с токоизме-

рительными клещами считают положительными, если полученные значения погрешностей находятся в пределах, приведённых в таблице В.1 (приложение В).

7.5.2 Проверка основной погрешности измерений электрической мощности

7.5.2.1 Проверку основной погрешности измерений электрической мощности проводят с помощью калибратора переменного тока «Ресурс-К2М». При проверке основной погрешности измерений полной электрической мощности в режиме измерений нагрузки измерительных трансформаторов тока для прибора модификации «Ресурс-UF2МВ» применяют также катушку сопротивления с номинальным значением 0,01 Ом.

7.5.2.2 Проверку основной погрешности измерений электрической мощности проводят следующим образом:

1) подключают прибор к калибратору переменного тока согласно схеме подключений, приведённой на рисунке Б.1 (приложение Б), для прибора модификации «Ресурс-UF2» и согласно схеме подключений, приведённой на рисунке Б.3 (приложение Б), для прибора модификаций «Ресурс-UF2С», «Ресурс-UF2М» и «Ресурс-UF2МВ»;

2) задают в приборе тип измерительного входа напряжения «ПРЯМОЙ», номинальное значение измеряемого фазного напряжения 220 В, измерительный вход тока «5 А», номинальное значение измеряемого тока 5 А и переводят прибор в режим работы «Пуск»;

3) подают на измерительные входы прибора с выходов калибратора переменного тока испытательный сигнал 1 с параметрами, приведёнными в таблице 9, для $U_{ном}$, равного $220/(220 \cdot \sqrt{3})$ В, и $I_{ном}$, равного 5 А, углы фазового сдвига между фазными напряжениями основной частоты задают равными 120° , частоту основного сигнала задают равной 50 Гц;

Таблица 9

Параметр	Испытательный сигнал						
	1	2	3	4	5	6	7
Значения, задаваемые калибратором переменного тока							
$U_A, U_B,$ $U_C, U_N,$ В	176,000 ¹⁾ 46,188 ²⁾	176,000 ¹⁾ 46,188 ²⁾	176,000 ¹⁾ 46,188 ²⁾	220,000 ¹⁾ 57,735 ²⁾	264,000 ¹⁾ 69,282 ²⁾	264,000 ¹⁾ 69,282 ²⁾	264,000 ¹⁾ 69,282 ²⁾
$I_A, I_B,$ $I_C, I_N,$ А	0,0500 ³⁾ 0,1000 ⁴⁾ 0,3000 ⁵⁾ 0,0100 ⁶⁾	0,2500 ^{3), 4)} 2,0000 ⁵⁾ 0,0500 ⁶⁾	6,0000 ^{3), 4), 5)} 1,2000 ⁶⁾	0,0500 ³⁾ 0,1000 ⁴⁾ 0,3000 ⁵⁾ 0,0100 ⁶⁾	0,2500 ^{3), 4)} 2,0000 ⁵⁾ 0,0500 ⁶⁾	6,0000 ^{3), 4), 5)} 1,2000 ⁶⁾	0,0500 ³⁾ 0,1000 ⁴⁾ 0,3000 ⁵⁾ 0,0100 ⁶⁾
$\varphi_{UIA},$ $\varphi_{UIB},$ $\varphi_{UIC},$ φ_{UIN}	- 30°	60°	- 150°	0°	- 120°	90°	0°
Значения, измеряемые прибором при $U_{ном}$, равном 220 В							
$P_A, P_B,$ $P_C, P_N,$ Вт	7,621 ³⁾ 15,242 ⁴⁾ 45,726 ⁵⁾ 1,524 ⁶⁾	22,000 ^{3), 4)} 176,000 ⁵⁾ 4,400 ⁶⁾	- 914,523 ^{3), 4), 5)} - 228,631 ⁶⁾	11,000 ³⁾ 22,000 ⁴⁾ 66,000 ⁵⁾ 2,200 ⁶⁾	- 33,000 ^{3), 4)} - 264,000 ⁵⁾ - 6,600 ⁶⁾	-	13,200 ³⁾ 26,400 ⁴⁾ 79,200 ⁵⁾ 2,640 ⁶⁾
$Q_A, Q_B,$ $Q_C, Q_N,$ вар	- 4,400 ³⁾ - 8,800 ⁴⁾ - 26,400 ⁵⁾ - 0,880 ⁶⁾	38,105 ^{3), 4)} 304,841 ⁵⁾ 7,621 ⁶⁾	- 528,000 ^{3), 4), 5)} - 132,000 ⁶⁾	-	- 57,158 ^{3), 4)} - 457,261 ⁵⁾ - 11,432 ⁶⁾	1584,000 ^{3), 4), 5)} 316,800 ⁶⁾	-

Продолжение таблицы 9

Параметр	Испытательный сигнал						
	1	2	3	4	5	6	7
$S_A, S_B,$ $S_C, S_N,$ В·А	8,800 ³⁾ 17,600 ⁴⁾ 52,800 ⁵⁾ 1,760 ⁶⁾	44,000 ^{3), 4)} 352,000 ⁵⁾ 8,800 ⁶⁾	1056,000 ^{3), 4), 5)} 264,000 ⁶⁾	11,000 ³⁾ 22,000 ⁴⁾ 66,000 ⁵⁾ 2,200 ⁶⁾	66,000 ^{3), 4)} 528,000 ⁵⁾ 13,200 ⁶⁾	1584,000 ^{3), 4), 5)} 316,800 ⁶⁾	13,200 ³⁾ 26,400 ⁴⁾ 79,200 ⁵⁾ 2,640 ⁶⁾
$P_{ABC},$ Вт	22,863 ³⁾ 45,726 ⁴⁾ 137,178 ⁵⁾ 4,573 ⁶⁾	66,000 ^{3), 4)} 528,000 ⁵⁾ 13,200 ⁶⁾	- 2743,568 ^{3), 4), 5)} - 685,892 ⁶⁾	33,000 ³⁾ 66,000 ⁴⁾ 198,000 ⁵⁾ 6,600 ⁶⁾	- 99,000 ^{3), 4)} - 792,000 ⁵⁾ - 19,800 ⁶⁾	—	39,600 ³⁾ 79,200 ⁴⁾ 237,600 ⁵⁾ 7,920 ⁶⁾
$Q_{ABC},$ вар	- 13,200 ³⁾ - 26,400 ⁴⁾ - 79,200 ⁵⁾ - 2,640 ⁶⁾	114,315 ^{3), 4)} 914,523 ⁵⁾ 22,863 ⁶⁾	- 1584,000 ^{3), 4), 5)} - 396,000 ⁶⁾	—	- 171,473 ^{3), 4)} - 1371,784 ⁵⁾ - 34,295 ⁶⁾	4752,000 ^{3), 4), 5)} 950,400 ⁶⁾	—
$S_{ABC},$ В·А	26,400 ³⁾ 52,800 ⁴⁾ 158,400 ⁵⁾ 5,280 ⁶⁾	132,000 ^{3), 4)} 1056,000 ⁵⁾ 26,400 ⁶⁾	3168,000 ^{3), 4), 5)} 792,000 ⁶⁾	33,000 ³⁾ 66,000 ⁴⁾ 198,000 ⁵⁾ 6,600 ⁶⁾	198,000 ^{3), 4)} 1584,000 ⁵⁾ 39,600 ⁶⁾	4752,000 ^{3), 4), 5)} 950,400 ⁶⁾	39,600 ³⁾ 79,200 ⁴⁾ 237,600 ⁵⁾ 7,920 ⁶⁾
Значения, измеряемые прибором при $U_{ном}$, равном $100/\sqrt{3}$ В							
$P_A, P_B,$ $P_C, P_N,$ Вт	2,000 ³⁾ 0,400 ⁶⁾	5,774 ³⁾ 1,155 ⁶⁾	- 240,000 ³⁾ - 48,000 ⁶⁾	2,887 ³⁾ 0,577 ⁶⁾	- 8,660 ³⁾ - 1,732 ⁶⁾	—	3,464 ³⁾ 0,693 ⁶⁾
$Q_A, Q_B,$ $Q_C, Q_N,$ вар	- 1,155 ³⁾ - 0,231 ⁶⁾	10,000 ³⁾ 2,000 ⁶⁾	- 138,564 ³⁾ - 27,713 ⁶⁾	—	- 15,000 ³⁾ - 3,000 ⁶⁾	451,692 ³⁾ 83,138 ⁶⁾	—
$S_A, S_B,$ $S_C, S_N,$ В·А	2,309 ³⁾ 0,462 ⁶⁾	11,547 ³⁾ 2,309 ⁶⁾	277,128 ³⁾ 55,426 ⁶⁾	2,887 ³⁾ 0,577 ⁶⁾	17,321 ³⁾ 3,464 ⁶⁾	451,692 ³⁾ 83,138 ⁶⁾	3,464 ³⁾ 0,693 ⁶⁾
$P_{ABC},$ Вт	6,000 ³⁾ 1,200 ⁶⁾	17,321 ³⁾ 3,464 ⁶⁾	- 720,000 ³⁾ - 144,000 ⁶⁾	8,660 ³⁾ 1,732 ⁶⁾	- 25,981 ³⁾ - 5,196 ⁶⁾	—	10,392 ³⁾ 2,078 ⁶⁾
$Q_{ABC},$ вар	- 3,464 ³⁾ - 0,693 ⁶⁾	30,000 ³⁾ 6,000 ⁶⁾	- 415,692 ³⁾ - 83,138 ⁶⁾	—	- 45,000 ³⁾ - 9,000 ⁶⁾	1247,076 ³⁾ 249,415 ⁶⁾	—
$S_{ABC},$ В·А	6,928 ³⁾ 0,462 ⁶⁾	34,641 ³⁾ 6,928 ⁶⁾	831,384 ³⁾ 166,277 ⁶⁾	8,660 ³⁾ 1,732 ⁶⁾	51,962 ³⁾ 10,392 ⁶⁾	1247,076 ³⁾ 249,415 ⁶⁾	10,392 ³⁾ 2,078 ⁶⁾
Примечания							
1 Проверка погрешностей измерений однофазных мощностей по фазе N осуществляется у приборов, укомплектованных четырьмя токоизмерительными клещами.							
2 Проверка погрешностей измерений трёхфазных мощностей осуществляется по фазам A, B и C .							
3 При проверке прибора с токоизмерительными клещами с номинальным значением измеряемой силы тока $I_{ном}$ 50 А и более, задают номинальное значение фазного/междуфазного напряжения $U_{ном}$ равным $220/(220 \cdot \sqrt{3})$ В, для остальных случаев задают номинальное значение фазного/междуфазного напряжения $U_{ном}$ равным $(100/\sqrt{3})/100$ В.							
1) При $U_{ном}$, равном 220 В.							
2) При $U_{ном}$, равном $100/\sqrt{3}$ В.							
3) При $I_{ном}$, равном 5 А, 50 А, 100 А, 500 А.							
4) При $I_{ном}$, равном 1000 А.							
5) При $I_{ном}$, равном 3000 А.							
6) При $I_{ном}$, равном 1 А.							

4) считывают с прибора результаты измерений однофазных и трёхфазной активной, реактивной и полной мощностей, при этом производят не менее пяти измерений всех параметров, за погрешность прибора принимают максимальное по модулю значение погрешности;

5) рассчитывают погрешности измерений прибора, в зависимости от способа нормирования погрешности, по формулам (2) и (3);

6) результаты определения погрешностей заносят в протокол поверки;

7) выполняют действия, приведённые в перечислениях 3) – 6), для всех испытательных сигналов, приведённых в таблице 9;

8) подключают прибор к калибратору переменного тока согласно схеме подключений, приведённой на рисунке Б.2 (приложение Б), для прибора модификации «Ресурс-UF2» и согласно схеме подключений, приведённой на рисунке Б.4 (приложение Б), для прибора модификаций «Ресурс-UF2С», «Ресурс-UF2М» и «Ресурс-UF2МВ»;

9) задают в приборе тип измерительного входа напряжения «ТРАНСФ.», номинальное значение измеряемого фазного напряжения 57,7 В, измерительный вход тока «1 А», номинальное значение измеряемого тока 1 А и переводят прибор в режим работы «Пуск»;

10) выполняют действия, приведённые в перечислениях 3) – 7), для $U_{ном}$, равного $(100/\sqrt{3})/100$ В, и $I_{ном}$, равного 1 А.

7.5.2.3 Результаты проверки основной погрешности измерений электрической мощности считают положительными, если полученные значения погрешностей находятся в пределах, приведённых в таблице В.1 (приложение В).

7.5.2.4 Проверку основной погрешности измерений электрической мощности для прибора модификаций «Ресурс-UF2М» и «Ресурс-UF2МВ» с токоизмерительными клещами проводят следующим образом:

1) подключают прибор к калибратору переменного тока согласно схеме подключений, приведённой на рисунке Б.5 (приложение Б), параметры согласующих катушек и первичный ток, устанавливаемый в приборе, приведены в таблице 8;

2) при комплектации прибора четырьмя токоизмерительными клещами токоизмерительные клещи фазы *N* подключают на согласующую катушку фазы *C* вместе с токоизмерительными клещами фазы *C* или проводят проверку сначала с токоизмерительными клещами фаз *A*, *B*, *C*, а затем с токоизмерительными клещами фаз *A*, *B*, *N* при подключении токоизмерительных клещей фазы *N* на согласующую катушку фазы *C*;

3) задают в приборе измерительный вход тока прибора и первичный ток прибора в соответствии с таблицей 8;

4) если номинальное значение первичного тока токоизмерительных клещей 5 А, задают в приборе тип измерительного входа напряжения «ТРАНСФ.», номинальное значение измеряемого фазного напряжения 57,735 В, измерительный вход тока «ТТ 5 А» и первичный измерительный ток 5 А. Если номинальное значение первичного тока токоизмерительных клещей 50 А и более, задают в приборе тип измерительного входа напряжения «ПРЯМОЙ», номинальное значение измеряемого фазного напряжения 220 В, измерительный вход тока и первичный измерительный ток в соответствии с таблицей 8. Переводят прибор в режим работы «Пуск»;

5) выполняют проверку основной погрешности измерений электрической мощности в соответствии с 7.5.2.2 при всех номинальных значениях силы тока токоизмерительных клещей.

7.5.2.5 Результаты проверки основной погрешности измерений электрической мощности для прибора модификаций «Ресурс-UF2М» и «Ресурс-UF2МВ» с токоизмерительными клещами считают положительными, если полученные значения погрешностей находятся в пределах, приведённых в таблице В.1 (приложение В).

7.5.2.6 Проверку основной погрешности измерений полной электрической мощности в режиме измерений нагрузки измерительных трансформаторов тока для прибора модификации «Ресурс-UF2МВ» с токоизмерительными клещами КП15-5 проводят следующим образом:

1) подключают прибор к калибратору переменного тока согласно схеме подключений, приведённой на рисунке Б.6 (приложение Б), для измерительного входа напряжения фазы *A* и измерительного входа тока фазы *B*, параметры согласующей катушки приведены в таблице 8;

2) задают в приборе режим измерений нагрузки трансформаторов тока, переводят прибор в режим работы «Пуск»;

3) подают на измерительные входы прибора с выходов калибратора переменного тока испытательный сигнал 1 с параметрами, приведёнными в таблице 10, среднеквадратическое значение напряжения, равное 0,05 В, задают путём подачи силы тока равной 5 А на катушку сопротивления с номинальным значением 0,01 Ом, углы фазовых сдвигов между фазными напряжениями основной частоты и между напряжением и током основной частоты всех фаз задают равными 0°, частоту основного сигнала задают равной 50 Гц;

Таблица 10

Параметр	Испытательный сигнал					
	1	2	3	4	5	6
Значения, задаваемые калибратором переменного тока						
Диапазон напряжения	–	57,735 В	57,735 В	57,735 В	57,735 В	57,735 В
$U_A, U_B, U_C, U_N,$ В	0,05	1	1	5	10	10
Диапазон тока	1 А	1 А	5 А	5 А	1 А	5 А
$I_A, I_B, I_C, I_N,$ А	0,25	0,25	6	5	0,25	6
$\Phi_{UIA}, \Phi_{UIB}, \Phi_{UIC},$ Φ_{UIN}	0°	60°	- 150°	0°	- 120°	90°
Значения, измеряемые прибором						
$S_A, S_B, S_C, S_N,$ В·А	0,0125	0,250	6,000	24,999	2,500	60,002

4) считывают с прибора результаты измерений полной электрической мощности в режиме измерений нагрузки трансформаторов тока, при этом производят не менее пяти измерений всех параметров, за погрешность прибора принимают максимальное по модулю значение погрешности;

5) рассчитывают погрешности измерений прибора по формуле (2);

6) результаты определения погрешности заносят в протокол поверки;

7) выполняют действия, приведённые в перечислениях 3) – 6), для измерительного входа напряжения фазы *B* и измерительного входа тока фазы *C*, измерительного входа напряжения фазы *C* и измерительного входа тока фазы *N*, измерительного входа напряжения фазы *N* и измерительного входа тока фазы *A*;

8) подключают прибор к калибратору переменного тока согласно схеме подключений, приведённой на рисунке Б.7 (приложение Б), для измерительного входа напряжения фазы *A* и измерительного входа тока фазы *B*, параметры согласующих катушек и первичный ток, устанавливаемый в приборе, приведены в таблице 8;

9) подают на измерительные входы прибора с выходов калибратора переменного тока испытательный сигнал 2 с параметрами, приведёнными в таблице 10, частоту основного сигнала задают равной 50 Гц;

10) считывают с прибора результаты измерений полной электрической мощности в режиме измерений нагрузки трансформаторов тока, при этом производят не менее пяти измерений всех параметров, за погрешность прибора принимают максимальное по модулю значение погрешности;

11) рассчитывают погрешность измерений прибора по формуле (2);

12) результаты определения погрешности заносят в протокол поверки;
13) выполняют действия, приведённые в перечислениях 9) – 12), для испытательных сигналов 3 – 6, приведённых в таблице 10;

14) выполняют действия, приведённые в перечислениях 8) – 13), для для измерительного входа напряжения фазы **B** и измерительного входа тока фазы **C**, измерительного входа напряжения фазы **C** и измерительного входа тока фазы **N**, измерительного входа напряжения фазы **N** и измерительного входа тока фазы **A**.

7.5.2.7 Результаты проверки основной погрешности измерений полной электрической мощности в режиме измерений нагрузки измерительных трансформаторов тока для прибора модификации «Ресурс-UF2MB» с токоизмерительными клещами КП15-5 считают положительными, если полученные погрешности находятся в пределах, приведённых в приложении В.

7.5.3 Проверка основной погрешности измерений интервала времени (хода часов)


7.5.3.1 Проверку основной погрешности измерений интервала времени (хода часов) проводят с помощью частотомера универсального CNT-90 (далее – частотомер).

7.5.3.2 При проведении проверки используют выходной сигнал с разъёма интерфейса RS-232 прибора. Выходной сигнал формируется синхронно с изменением секунд внутренних часов прибора в режиме работы интерфейса RS-232 «ПРИЁМ GPS» и представляет собой последовательность прямоугольных импульсов положительной и отрицательной полярности со следующими параметрами:

- номинальное значение периода выходного сигнала составляет 1 с;
- напряжение выходного сигнала составляет 5 В.

7.5.3.3 Проверку основной погрешности измерений интервала времени (хода часов) проводят следующим образом:

1) включают частотомер и настраивают для работы в режиме измерений периода в канале А. Канал А настраивают следующим образом:

- положительный запускающий фронт –  ;
- связь частотомера с прибором по постоянному току – DC;
- входное полное сопротивление 1 МОм – 1МΩ;
- положение аттенюатора – 10 x;
- запуск автоматический – Auto;
- фильтр включен – On;

2) подключают прибор к частотомеру согласно схеме подключений, приведённой на рисунке Б.8 (приложение Б);

3) переводят прибор в режим «СТОП» и задают в приборе режим работы интерфейса RS-232 «ПРИЁМ GPS»;

4) считывают с частотомера результаты измерений периода выходного сигнала с разъёма интерфейса RS-232 прибора, при этом производят не менее пяти измерений, за погрешность прибора принимают максимальное по модулю значение погрешности;

5) рассчитывают погрешность измерений интервала времени (хода часов) ΔT , с/сутки, по формуле

$$\Delta T = 86400 \cdot (T - T_{\text{ном}}), \quad (4)$$

где T – показание частотомера, с;

$T_{\text{ном}}$ – номинальное значение периода выходного сигнала с разъёма интерфейса RS-232 прибора, с;

б) результаты определения погрешности заносят в протокол поверки.

7.5.3.4 Результаты проверки погрешности измерений интервала времени (хода часов) считают положительными, если рассчитанная погрешность находится в пределах, приведённых в приложении В.

7.5.4 Проверка погрешности измерений времени

7.5.4.1 Проверку погрешности измерений времени проводят с помощью радиочасов РЧ-011 (далее – радиочасы) и частотомера универсального CNT-90.

7.5.4.2 При проведении проверки используют выходной сигнал с разъёма интерфейса RS-232 прибора. Параметры выходного сигнала приведены в 7.5.3.2.

7.5.4.3 Проверку погрешности измерений времени проводят следующим образом:

1) включают радиочасы и дожидаются вхождения радиочасов в стационарный режим работы (через 20 минут с момента подключения питания и антенны при условии удовлетворительного приёма радиосигнала):

- светодиод «АВАРИЯ» должен быть погашен;
- светодиоды «СЕКУНДА» и «МИНУТА» должны иметь прерывистое свечение;
- на цифровом табло должен высвечиваться символ « ∇ »;

2) включают частотомер и настраивают для работы в режиме измерений интервала времени А к В (Time Interval A to B). Каналы А и В настраивают следующим образом:

- положительный запускающий фронт – \square ;
- связь частотомера с прибором по постоянному току – DC;
- входное полное сопротивление 1 МОм – 1МΩ;
- положение аттенюатора – 10 x;
- запуск автоматический – Auto;
- фильтр включен – On;

3) подключают к прибору GPS-приёмник, входящий в комплект поставки прибора, согласно руководству по эксплуатации прибора;

4) переводят прибор в режим «СТОП» и задают в приборе режим работы интерфейса RS-232 «ПРИЁМ GPS»;

5) дожидаются выполнения синхронизации времени прибора с сигналами от GPS-приёмника и затем отключают GPS-приёмник от прибора;

6) убеждаются, что показания внутренних часов прибора и радиочасов совпадают, если данное условие не выполняется, результаты проверки считают отрицательными;

7) подключают прибор и радиочасы к частотомеру согласно схеме подключений, приведённой на рисунке Б.9 (приложение Б);

8) считывают с частотомера результаты измерений значения интервала времени между положительными фронтами импульсов, идущих от прибора и радиочасов ΔT , при этом производят не менее пяти измерений, за погрешность прибора принимают максимальное по модулю значение погрешности.

7.5.4.4 Результаты проверки погрешности измерений времени считают положительными, если измеренное значение интервала времени между импульсами ΔT не более 0,01 с.

8 Оформление результатов поверки

8.1 Результаты поверки заносят в протокол поверки, рекомендуемая форма которого приведена в приложении Г.

8.2 При положительных результатах поверки выписывают свидетельство о поверке в соответствии с ПР 50.2.006–94, на прибор или на свидетельство о поверке наносят поверительное клеймо.

8.3 При отрицательных результатах поверки прибор не допускают к применению, оформляют извещение о непригодности в соответствии с ПР 50.2.006–94. Поверительное клеймо предыдущей поверки гасят, свидетельство о поверке аннулируют.

Приложение А
(справочное)
Условные обозначения

- $U_{\text{ном}}$ – номинальное значение напряжения
 $I_{\text{ном}}$ – номинальное значение силы тока
 $\delta U_A, \delta U_B, \delta U_C$ – отклонения фазных напряжений основной частоты от номинального значения (здесь и далее A, B, C , – обозначение фазы)
 $\delta U_{AB}, \delta U_{BC}, \delta U_{CA}$ – отклонения междуфазных напряжений основной частоты от номинального значения (здесь и далее AB, BC, CA – обозначение междуфазного напряжения)
 $\delta U_{(-)A}, \delta U_{(-)B}, \delta U_{(-)C}$ – отрицательные отклонения фазных напряжений от номинального значения
 $\delta U_{(-)AB}, \delta U_{(-)BC}, \delta U_{(-)CA}$ – отрицательные отклонения междуфазных напряжений от номинального значения
 $\delta U_{(+)A}, \delta U_{(+)B}, \delta U_{(+)C}$ – положительные отклонения фазных напряжений от номинального значения
 $\delta U_{(+)AB}, \delta U_{(+)BC}, \delta U_{(+)CA}$ – положительные отклонения междуфазных напряжений от номинального значения
 U_A, U_B, U_C – среднеквадратические значения фазных напряжений
 U_{AB}, U_{BC}, U_{CA} – среднеквадратические значения междуфазных напряжений
 U_1 – напряжение прямой последовательности трёхфазной системы междуфазных напряжений
 K_{2U} – коэффициент несимметрии напряжений по обратной последовательности
 K_{0U} – коэффициент несимметрии напряжений по нулевой последовательности
 Δf – отклонение частоты
 f – значение частоты
 $\varphi_{UAB}, \varphi_{UBC}, \varphi_{UCA}$ – углы сдвига фаз между фазными напряжениями
 $\varphi_{U(n)}$ – угол сдвига фаз между n -ой и первой гармоническими составляющими фазного напряжения
 K_U – коэффициент искажения синусоидальности кривой напряжения
 K_{UA}, K_{UB}, K_{UC} – коэффициенты искажения синусоидальности кривой фазных напряжений
 $K_{UAB}, K_{UBC}, K_{UCA}$ – коэффициенты искажения синусоидальности междуфазных напряжений
 $K_{U(n)A}, K_{U(n)B}, K_{U(n)C}$ – коэффициенты n -ых гармонических составляющих фазных напряжений
 $K_{U(n)AB}, K_{U(n)BC}, K_{U(n)CA}$ – коэффициенты n -ых гармонических составляющих междуфазных напряжений
 $I_{(1)A}, I_{(1)B}, I_{(1)C}, I_{(1)N}$ – среднеквадратические значения силы тока основной частоты
 I_A, I_B, I_C, I_N – среднеквадратические значения силы тока
 I_1 – сила тока прямой последовательности
 I_2 – сила тока обратной последовательности
 I_0 – сила тока нулевой последовательности
 $\varphi_{UIA}, \varphi_{UIB}, \varphi_{UIC}, \varphi_{UIN}$ – угол фазового сдвига между напряжением и током основной частоты
 $\varphi_{UI(n)}$ – угол фазового сдвига между n -ми гармоническими составляющими напряжения и тока
 φ_{UI1} – угол фазового сдвига между напряжением прямой последовательности системы фазных напряжений и током прямой последовательности
 φ_{UI2} – угол фазового сдвига между напряжением обратной последовательности системы фазных напряжений и током обратной последовательности

φ_{U10} – угол фазового сдвига между напряжением нулевой последовательности системы фазных напряжений и током нулевой последовательности

K_I – коэффициент искажения синусоидальности кривой тока

$K_{IA}, K_{IB}, K_{IC}, K_{IN}$ – коэффициенты искажения синусоидальности кривой фазных токов

$K_{I(n)A}, K_{I(n)B}, K_{I(n)C}, K_{I(n)N}$ – коэффициенты n -ых гармонических составляющих фазных

ТОКОВ

Δt_{π} – длительность провала напряжения

$\Delta t_{\text{пер}U}$ – длительность временного перенапряжения

δU_{π} – глубина провала напряжения

$K_{\text{пер}U}$ – коэффициент временного перенапряжения

P_{st} – кратковременная доза фликера

P_{ABC} – трёхфазная активная мощность

P_A, P_B, P_C – однофазные активные мощности

Q_{ABC} – трёхфазная реактивная мощность;

Q_A, Q_B, Q_C – однофазные реактивные мощности;

S_{ABC} – трёхфазная полная мощность

S_A, S_B, S_C – полные однофазные мощности

**Приложение Б
(обязательное)**

**Схемы подключений при проверке основных погрешностей прибора
при измерении показателей качества электрической энергии,
параметров напряжения, силы тока, углов фазового сдвига и мощности**

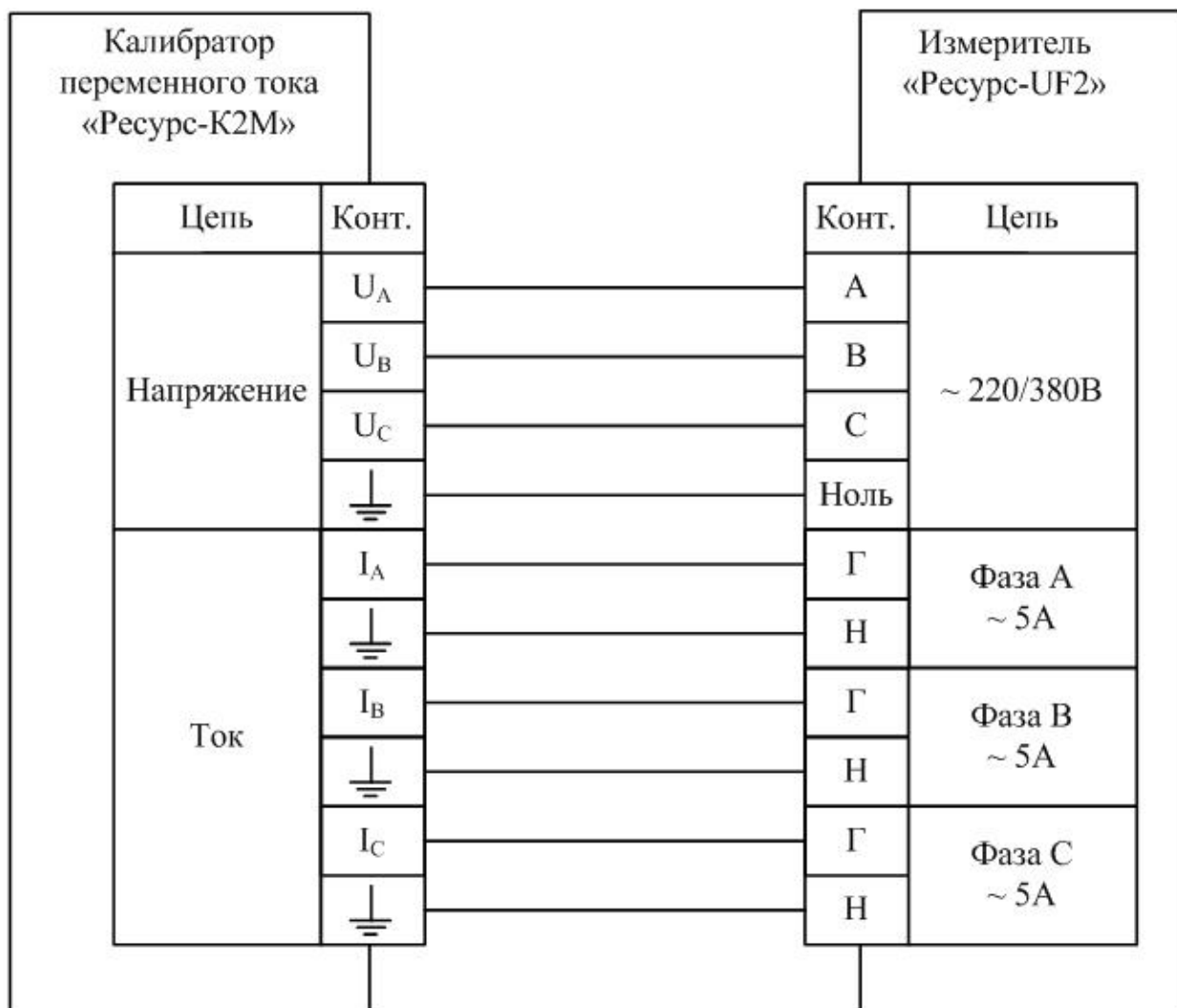


Рисунок Б.1 - Схема подключений при проверке основных погрешностей прибора модификации «Ресурс-UF2» при номинальном значении измеряемого напряжения 220/380 В и номинальном значении измеряемого тока 5 А

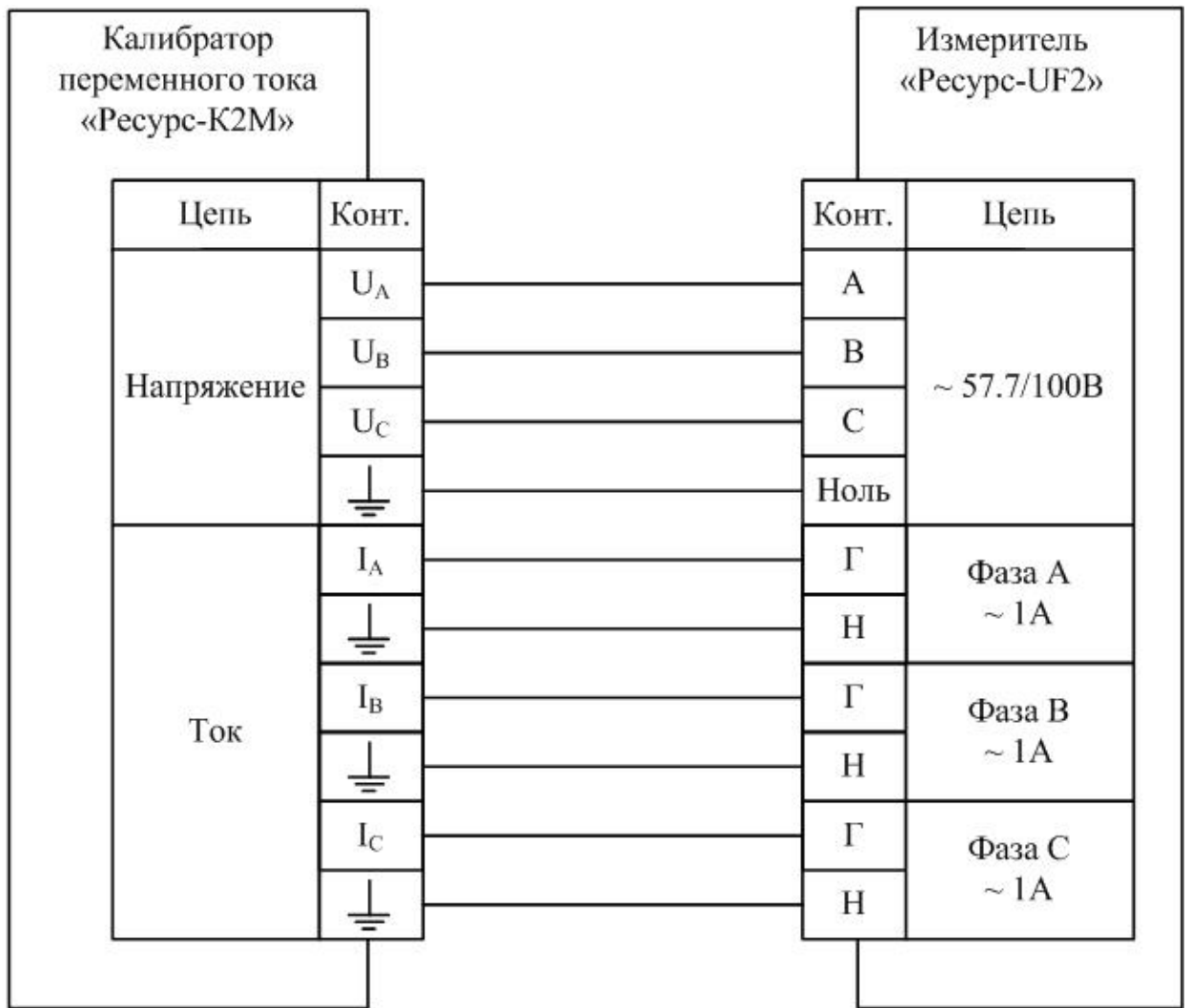


Рисунок Б.2 - Схема подключений при проверке основных погрешностей прибора модификации «Ресурс-UF2» при номинальном значении измеряемого напряжения 57,7/100 В и номинальном значении измеряемого тока 1 А

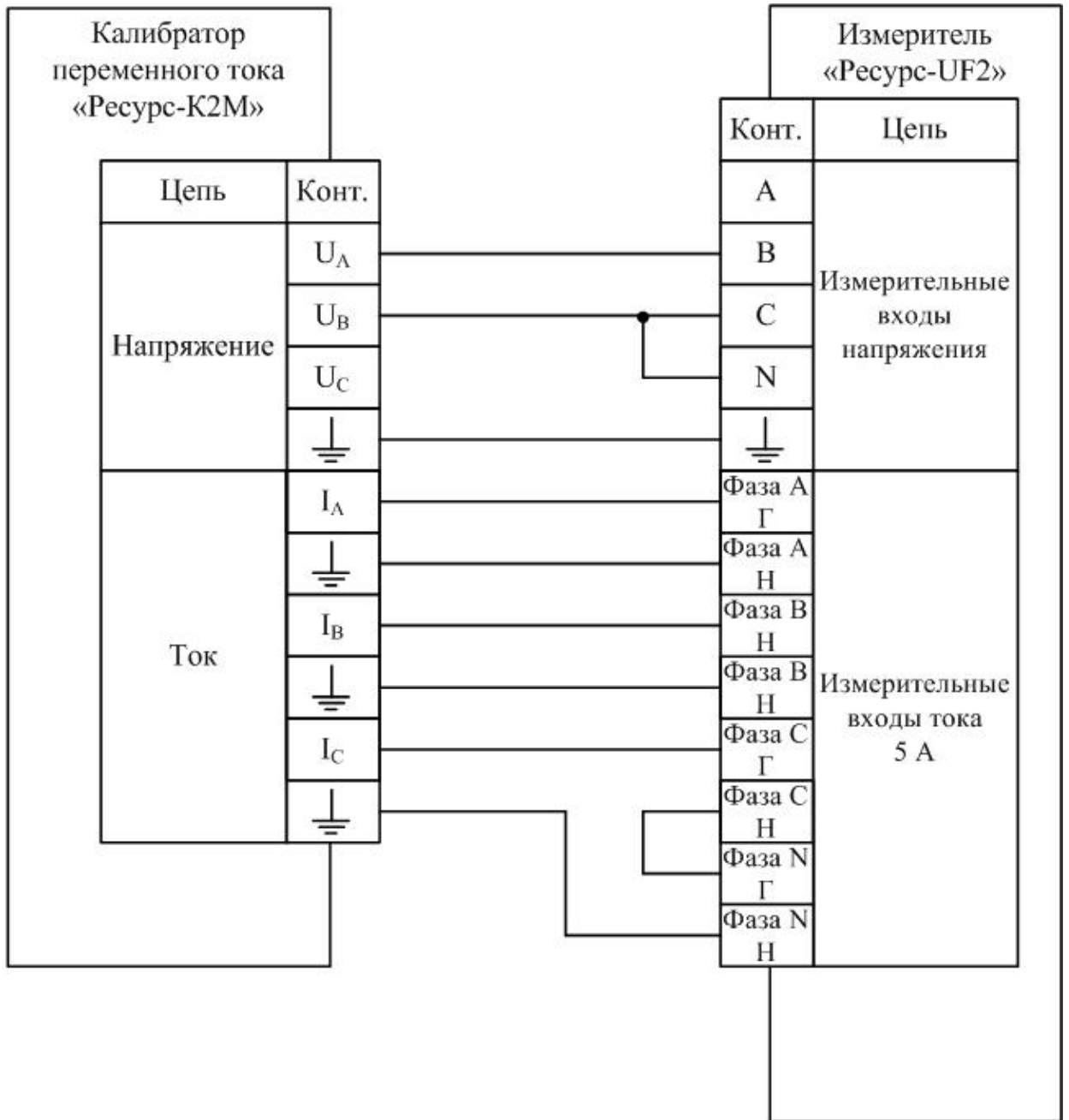


Рисунок Б.3 - Схема подключений при проверке основных погрешностей прибора модификаций «Ресурс-UF2С», «Ресурс-UF2М» «Ресурс-UF2МВ» при номинальном значении измеряемого напряжения 220/380 В и номинальном значении измеряемого тока 5 А

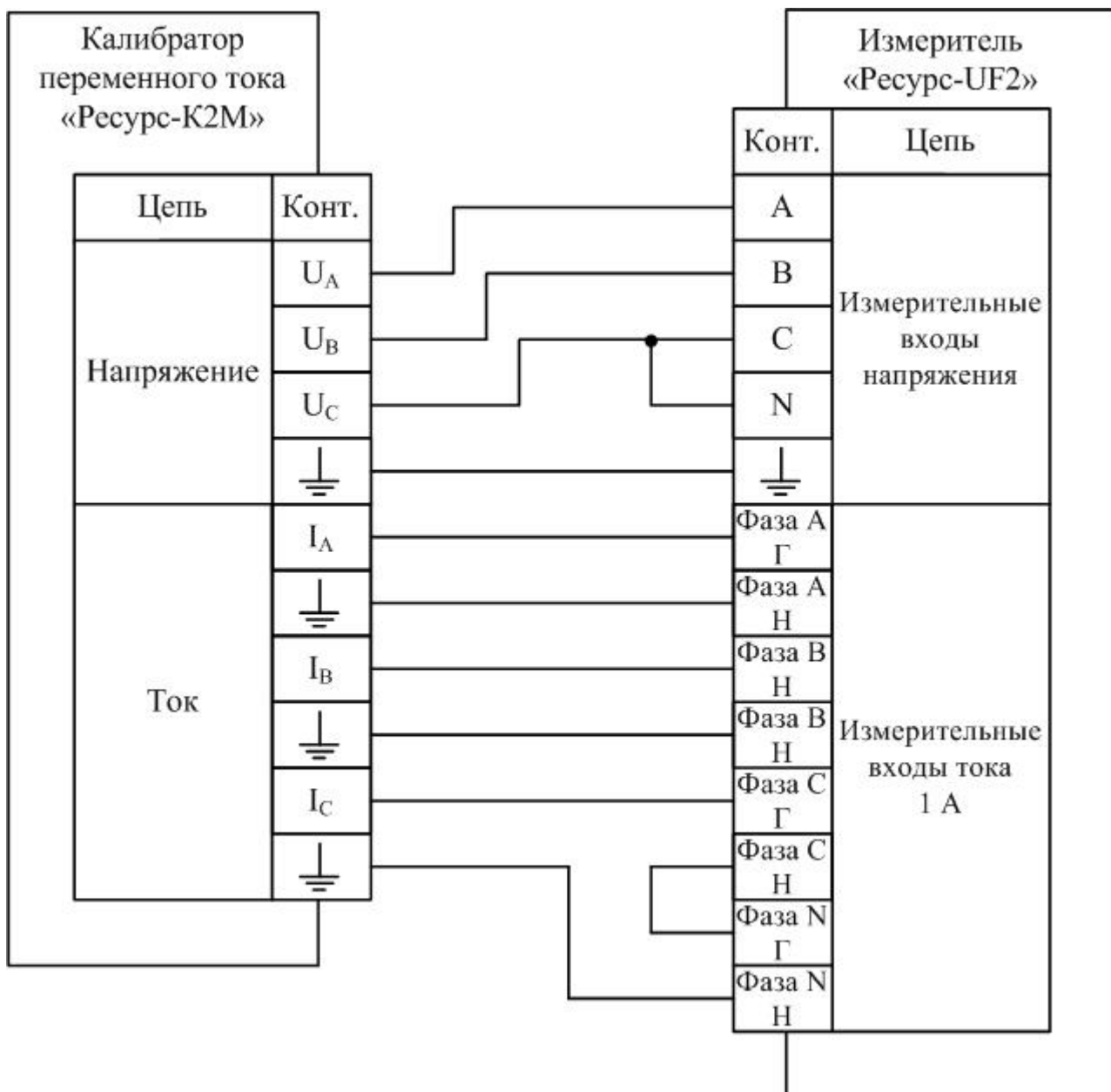


Рисунок Б.4 - Схема подключений при проверке основных погрешностей прибора модификаций «Ресурс-UF2С», «Ресурс-UF2М» «Ресурс-UF2МВ» при номинальном значении измеряемого напряжения 57,7/100 В и номинальном значении измеряемого тока 1 А

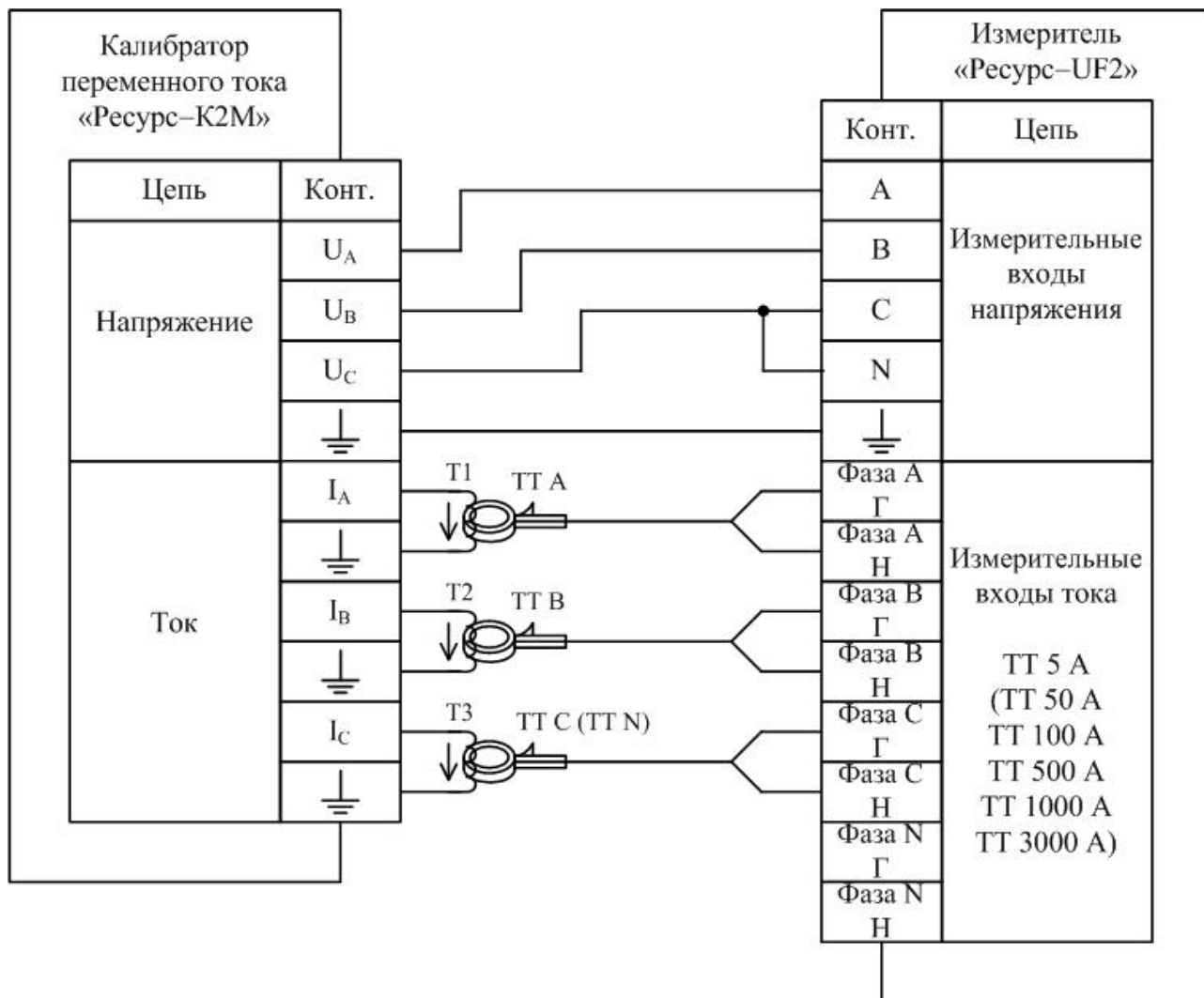
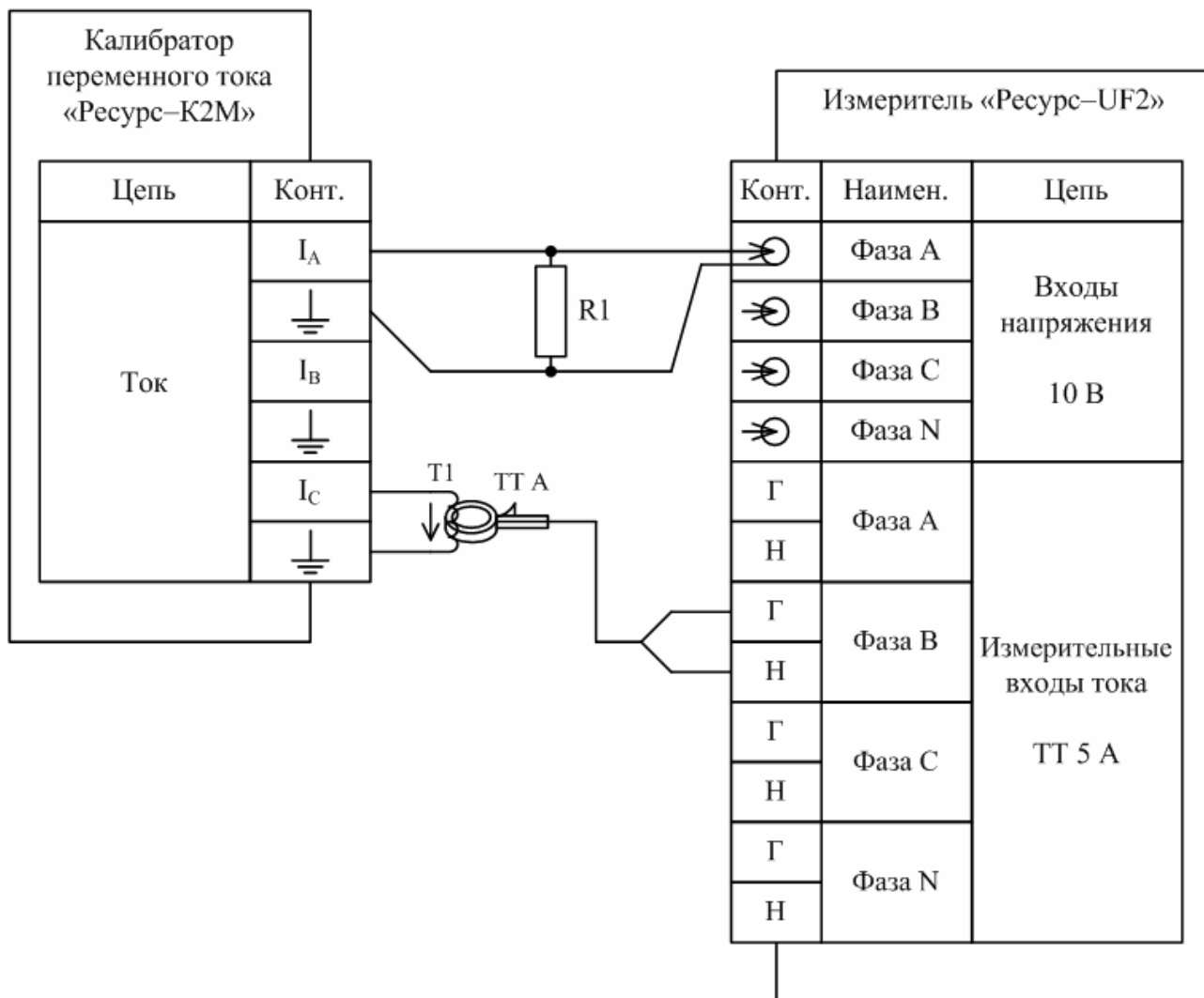


Рисунок Б.5 - Схема подключений при проверке основных погрешностей прибора модификаций «Ресурс-UF2С», «Ресурс-UF2М» «Ресурс-UF2МВ» с токоизмерительными клещами



R1 – катушка электрического сопротивления P310;

T1 – согласующие катушки;

ТТ А – токоизмерительные клещи, входящие в комплект поставки прибора;

Рисунок Б.6 - Схема подключений при проверке основной погрешности измерений полной мощности в режиме измерений нагрузки измерительных трансформаторов тока для прибора «Ресурс-UF2МВ» с токоизмерительными клещами типа КП15-5 (при задании среднеквадратического значения напряжения 0,05 В)

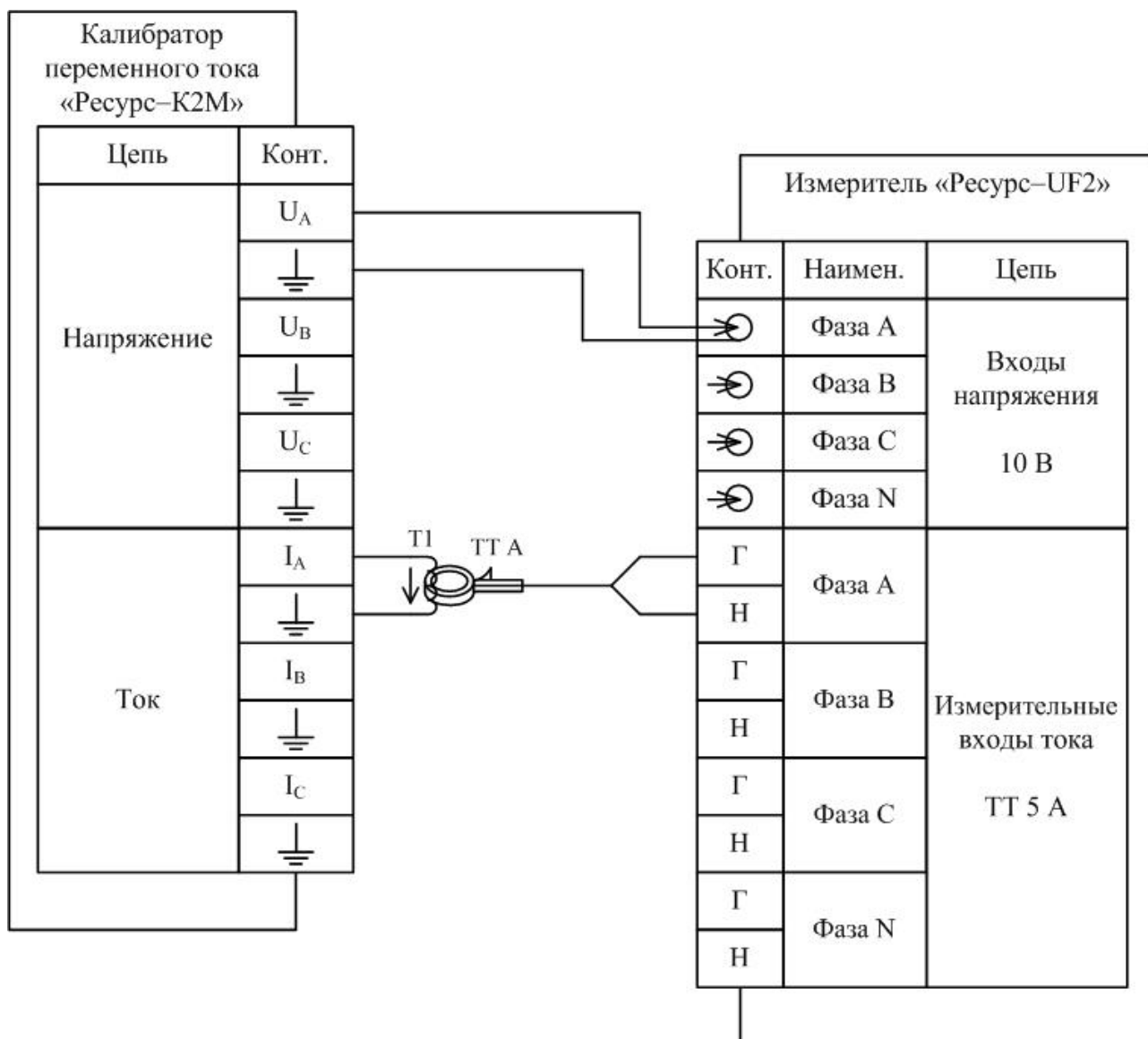


Рисунок Б.7 - Схема подключений при проверке основной погрешности измерений полной мощности в режиме измерений нагрузки измерительных трансформаторов тока для прибора «Ресурс-UF2MB» с токоизмерительными клещами типа КИ15-5

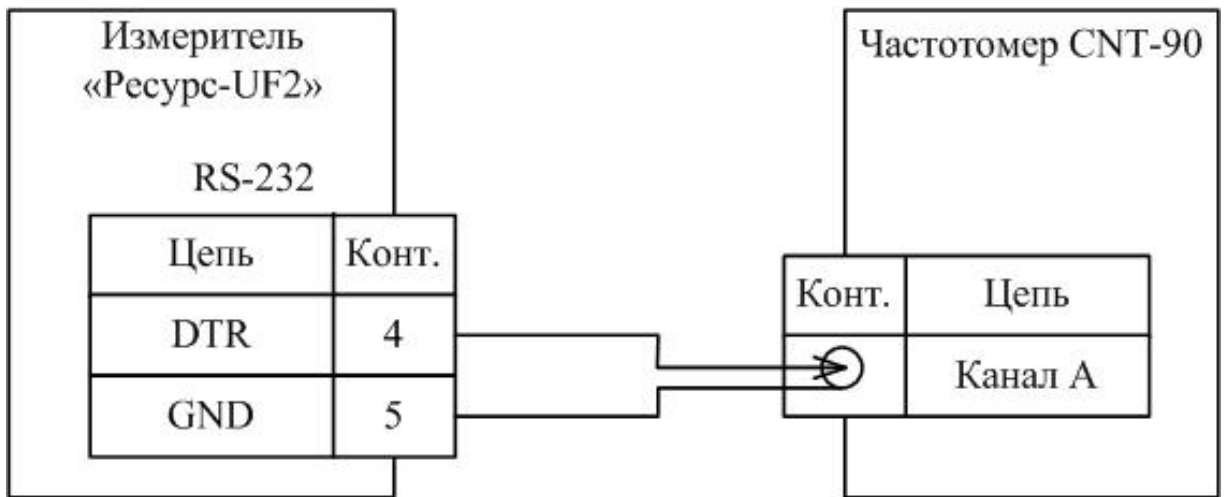


Рисунок Б.8 - Схема подключений при проверке основной погрешности измерений интервала времени (хода часов)

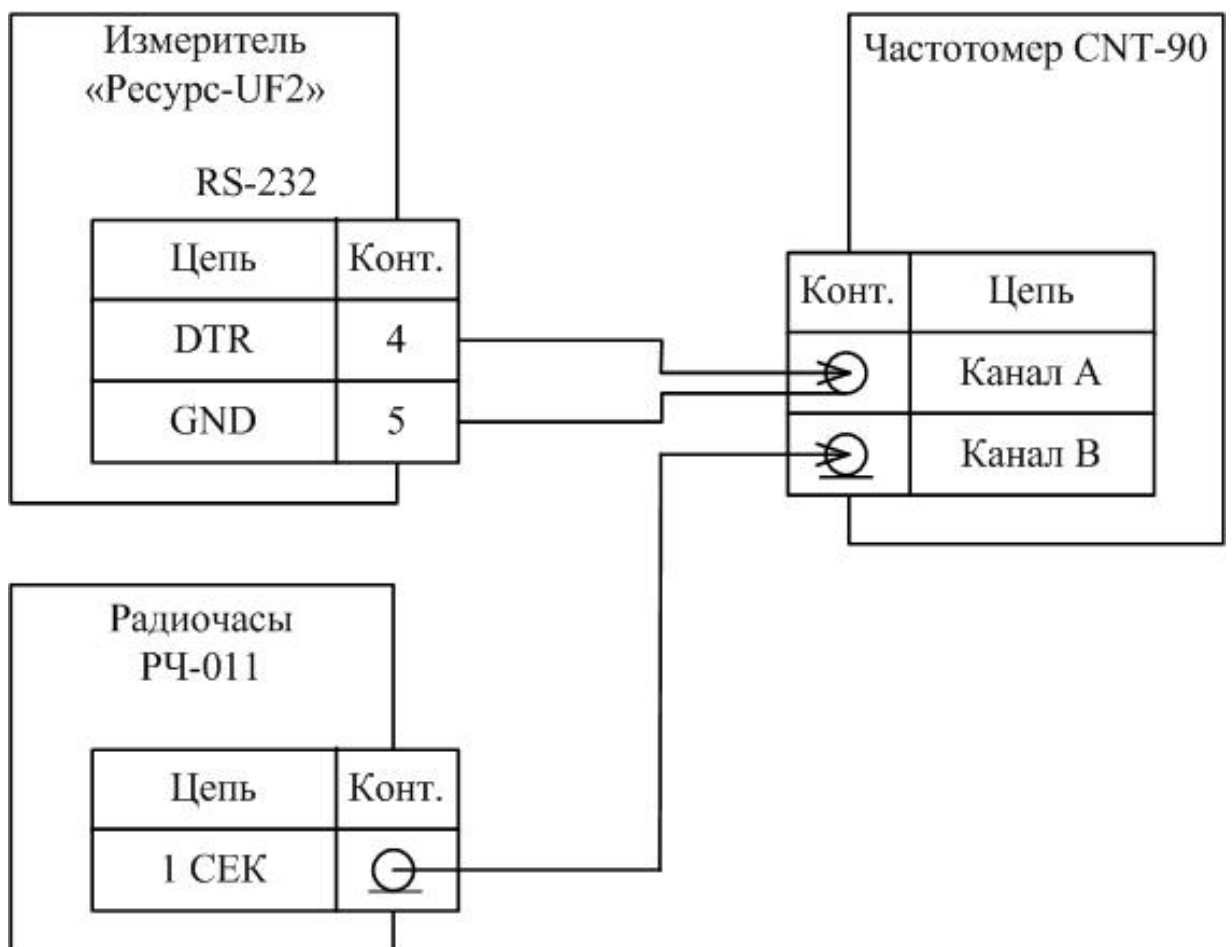


Рисунок Б.9 - Схема подключений при проверке погрешности измерений времени

Приложение В
(обязательное)
Метрологические характеристики измерителей
показателей качества электрической энергии «Ресурс-UF2»

Номинальное значение измеряемого фазного/междуфазного напряжения $U_{\text{ном}}$:

- $(100/\sqrt{3})/100$ В;

- $220/(220 \cdot \sqrt{3})$ В.

Номинальное значение измеряемой силы тока $I_{\text{ном}}$ определяется подключением измерительных входов тока (прямое или с помощью токоизмерительных клещей) и может составлять:

- 1 А (прямое);

- 5 А (прямое и с помощью токоизмерительных клещей);

- 50 А (с помощью токоизмерительных клещей);

- 100 А (с помощью токоизмерительных клещей);

- 500 А (с помощью токоизмерительных клещей);

- 1000 А (с помощью токоизмерительных клещей);

- 3000 А (с помощью токоизмерительных клещей).

Диапазоны измерений и пределы допускаемых основных погрешностей прибора приведены в таблице В.1.

Пределы допускаемых основных погрешностей приборов соответствуют значениям, приведенным в таблице В.1, если значения других параметров находятся в пределах влияющих величин, установленных в ГОСТ Р 51317.4.30–2008 (если не указано иное).

Измеряемые параметры, приведённые в таблице В.1, относятся к фазным и междуфазным напряжениям.

Таблица В.1

Измеряемый параметр	Диапазон измерений	Пределы допускаемой основной погрешности (абсолютной Δ ; относительной δ , %; приведённой γ , %)	Примечание	Модификация
1 Среднеквадратическое значение напряжения ¹⁾ U , В	от $0,01 \cdot U_{\text{ном}}$ до $1,5 \cdot U_{\text{ном}}$	$\pm 0,1$ (γ)	Пределы допускаемой погрешности γ относительно $U_{\text{ном}}$	Ресурс-UF2, Ресурс-UF2С, Ресурс-UF2М, Ресурс-UF2МВ
2 Установившееся отклонение напряжения ²⁾ δU_{γ} , %	от – 20 до 20	$\pm 0,2$ (Δ)	–	
3 Положительное отклонение напряжения $\delta U_{(+)}$, %	от 0 до 50	$\pm 0,1$ (Δ)	–	
4 Отрицательное отклонение напряжения $\delta U_{(-)}$, %	от 0 до 90	$\pm 0,1$ (Δ)	–	
5 Частота f , Гц	от 42,5 до 57,5	$\pm 0,01$ (Δ)	–	
6 Отклонение частоты Δf , Гц	от – 7,5 до 7,5	$\pm 0,01$ (Δ)	–	

Продолжение таблицы В.1

Измеряемый параметр	Диапазон измерений	Пределы допускаемой основной погрешности (абсолютной Δ ; относительной δ , %; приведённой γ , %)	Примечание	Модификация
7 Коэффициент несимметрии напряжений по обратной последовательности K_{2U} , %	от 0 до 20	$\pm 0,15 (\Delta)$	—	
8 Коэффициент несимметрии напряжений по нулевой последовательности K_{0U} , %	от 0 до 20	$\pm 0,15 (\Delta)$	—	
9 Коэффициент искажения синусоидальности кривой напряжения (суммарный коэффициент искажения синусоидальности напряжения) K_U , %	от 0,5 до 30	$\pm 0,05 (\Delta)$	$K_U < U_{\text{НОМ}}/U_{(1)}$ $0,8 \cdot U_{\text{НОМ}} \leq U \leq 2,0 \cdot U_{\text{НОМ}}$	Ресурс-UF2, Ресурс-UF2С, Ресурс-UF2М, Ресурс-UF2МВ
		$\pm 0,05 \cdot U_{\text{НОМ}}/U_{(1)} (\Delta)$	$K_U < U_{\text{НОМ}}/U_{(1)}$ $0,1 \cdot U_{\text{НОМ}} \leq U < 0,8 \cdot U_{\text{НОМ}}$	
		$\pm 5 (\delta)$	$K_U \geq U_{\text{НОМ}}/U_{(1)}$	
10 Коэффициент n -ой гармонической составляющей напряжения $K_{U(n)}$, %	от 0,1 до 30 $2 \leq n \leq 10$	$\pm 0,05 (\Delta)$	$K_{U(n)} < U_{\text{НОМ}}/U_{(1)}$ $0,8 \cdot U_{\text{НОМ}} \leq U \leq 2,0 \cdot U_{\text{НОМ}}$	Ресурс-UF2, Ресурс-UF2С, Ресурс-UF2М, Ресурс-UF2МВ
	от 0,1 до 20 $10 < n \leq 20$			
	от 0,1 до 10 $20 < n \leq 30$			
	от 0,1 до 5 $30 < n \leq 40$			
	от 0,1 до 30 $2 \leq n \leq 10$	$\pm 0,05 \cdot U_{\text{НОМ}}/U_{(1)} (\Delta)$	$K_{U(n)} < U_{\text{НОМ}}/U_{(1)}$ $0,1 \cdot U_{\text{НОМ}} \leq U < 0,8 \cdot U_{\text{НОМ}}$	
	от 0,1 до 20 $10 < n \leq 20$			
	от 0,1 до 10 $20 < n \leq 30$			
	от 0,1 до 5 $30 < n \leq 40$			
	от 0,1 до 30 $2 \leq n \leq 10$	$\pm 5 (\delta)$	$K_{U(n)} \geq U_{\text{НОМ}}/U_{(1)}$	
	от 0,1 до 20 $10 < n \leq 20$			
	от 0,1 до 10 $20 < n \leq 30$			
	от 0,1 до 5 $30 < n \leq 40$			

Продолжение таблицы В.1

Измеряемый параметр	Диапазон измерений	Пределы допускаемой основной погрешности (абсолютной Δ ; относительной δ , %; приведённой γ , %)	Примечание	Модификация
11 Длительность провала напряжения $\Delta t_{п}$, с	от 0,01 до 60	$\pm 0,02 (\Delta)$	–	Ресурс-UF2, Ресурс-UF2С, Ресурс-UF2М, Ресурс-UF2МВ
12 Глубина провала напряжения $\delta U_{п}$, %	от 10 до 100	$\pm 0,2 (\Delta)$	–	
13 Длительность временного перенапряжения $\Delta t_{перU}$, с	от 0,01 до 60	$\pm 0,02 (\Delta)$	–	
14 Коэффициент временного перенапряжения $K_{перU}$, отн.ед.	от 1,1 до 2,0	$\pm 0,002 (\Delta)$	–	
15 Кратковременная доза фликера P_{st} , отн.ед.	от 0,2 до 10	$\pm 5 (\delta)$	–	
16 Угол фазового сдвига между фазными напряжениями основной частоты φ_U	от -180° до 180°	$\pm 0,1^\circ (\Delta)$	$0,8 \cdot U_{ном} \leq U \leq 1,2 \cdot U_{ном}$	
17 Среднеквадратическое значение силы тока ³⁾ I , А	от $0,01 \cdot I_{ном}$ до $1,2 \cdot I_{ном}$	$\pm 0,2 (\delta)$	$0,05 \cdot I_{ном} \leq I \leq 1,2 \cdot I_{ном}$	Ресурс-UF2С, Ресурс-UF2М, Ресурс-UF2МВ
		$\pm 0,01 (\gamma)$	$0,01 \cdot I_{ном} \leq I < 0,05 \cdot I_{ном}$ Пределы допускаемой погрешности γ относительно $I_{ном}$	
	от $0,01 \cdot I_{ном}$ до $1,2 \cdot I_{ном}$	$\pm 0,2 (\gamma)$	Пределы допускаемой погрешности γ относительно $I_{ном}$	Ресурс-UF2
18 Среднеквадратическое значение силы тока прямой I_1 , обратной I_2 и нулевой I_0 последовательности, А	от $0,01 \cdot I_{ном}$ до $1,2 \cdot I_{ном}$	$\pm 0,2 (\gamma)$	Пределы допускаемой погрешности γ относительно $I_{ном}$	Ресурс-UF2, Ресурс-UF2С, Ресурс-UF2М, Ресурс-UF2МВ
19 Коэффициент искажения синусоидальности кривой тока (суммарный коэффициент искажения синусоидальности тока) K_I , %	от 1 до 100	$\pm 0,15 (\Delta)$	$0,01 \cdot I_{ном} \leq I \leq 1,2 \cdot I_{ном}$ $K_I < 3$	Ресурс-UF2С, Ресурс-UF2М, Ресурс-UF2МВ
		$\pm 5 (\delta)$	$0,01 \cdot I_{ном} \leq I \leq 1,2 \cdot I_{ном}$ $K_I \geq 3$	
	от 1 до 100	$\pm 0,15 (\Delta)$	$0,1 \cdot I_{ном} \leq I \leq 1,2 \cdot I_{ном}$ $K_I < 3$	Ресурс-UF2
		$\pm 5 (\delta)$	$0,1 \cdot I_{ном} \leq I \leq 1,2 \cdot I_{ном}$ $K_I \geq 3$	

Продолжение таблицы В.1

Измеряемый параметр	Диапазон измерений	Пределы допускаемой основной погрешности (абсолютной Δ ; относительной δ , %; приведённой γ , %)	Примечание	Модификация
20 Коэффициент n -ой гармонической составляющей тока $K_{I(n)}$, %	от 0,2 до 50 $2 \leq n \leq 10$	$\pm 0,15 (\Delta)$	$0,01 \cdot I_{\text{НОМ}} \leq I \leq 1,2 \cdot I_{\text{НОМ}}$ $K_{I(n)} < 3$	Ресурс-UF2С, Ресурс-UF2М, Ресурс-UF2МВ
	от 0,2 до 30 $10 < n \leq 20$			
	от 0,2 до 20 $20 < n \leq 30$			
	от 0,2 до 10 $30 < n \leq 40$			
	от 0,2 до 50 $2 \leq n \leq 10$	$\pm 5 (\delta)$	$0,01 \cdot I_{\text{НОМ}} \leq I \leq 1,2 \cdot I_{\text{НОМ}}$ $K_{I(n)} \geq 3$	
	от 0,2 до 30 $10 < n \leq 20$			
	от 0,2 до 20 $20 < n \leq 30$			
	от 0,2 до 10 $30 < n \leq 40$			
	от 0,2 до 50 $2 \leq n \leq 10$	$\pm 0,15 (\Delta)$	$0,1 \cdot I_{\text{НОМ}} \leq I \leq 1,2 \cdot I_{\text{НОМ}}$ $K_{I(n)} < 3$	Ресурс-UF2
	от 0,2 до 30 $10 < n \leq 20$			
	от 0,2 до 20 $20 < n \leq 30$			
	от 0,2 до 10 $30 < n \leq 40$			
	от 0,2 до 50 $2 \leq n \leq 10$	$\pm 5 (\delta)$	$0,1 \cdot I_{\text{НОМ}} \leq I \leq 1,2 \cdot I_{\text{НОМ}}$ $K_{I(n)} \geq 3$	
	от 0,2 до 30 $10 < n \leq 20$			
	от 0,2 до 20 $20 < n \leq 30$			
	от 0,2 до 10 $30 < n \leq 40$			

Продолжение таблицы В.1

Измеряемый параметр	Диапазон измерений	Пределы допускаемой основной погрешности (абсолютной Δ ; относительной δ , %; приведённой γ , %)	Примечание	Модификация
21 Угол фазового сдвига между напряжением и током ⁴⁾ φ_{UI}	от -180° до 180°	$\pm 0,1^\circ (\Delta)$	$0,05 \cdot I_{\text{НОМ}} \leq I \leq 1,2 \cdot I_{\text{НОМ}}$ $0,8 \cdot U_{\text{НОМ}} \leq U \leq 1,2 \cdot U_{\text{НОМ}}$	Ресурс-UF2С, Ресурс-UF2М, Ресурс-UF2МВ
		$\pm 0,5^\circ (\Delta)$	$0,01 \cdot I_{\text{НОМ}} \leq I < 0,05 \cdot I_{\text{НОМ}}$ $0,8 \cdot U_{\text{НОМ}} \leq U \leq 1,2 \cdot U_{\text{НОМ}}$	
		$\pm 5^\circ (\Delta)$	$0,01 \cdot I_{\text{НОМ}} \leq I \leq 1,2 \cdot I_{\text{НОМ}}$ $0,01 \cdot U_{\text{НОМ}} \leq U < 0,8 \cdot U_{\text{НОМ}}$	
		$\pm 0,1^\circ (\Delta)$	$0,5 \cdot I_{\text{НОМ}} \leq I \leq 1,2 \cdot I_{\text{НОМ}}$ $0,8 \cdot U_{\text{НОМ}} \leq U \leq 1,2 \cdot U_{\text{НОМ}}$	Ресурс-UF2
		$\pm 0,3^\circ (\Delta)$	$0,1 \cdot I_{\text{НОМ}} \leq I < 0,5 \cdot I_{\text{НОМ}}$ $0,8 \cdot U_{\text{НОМ}} \leq U \leq 1,2 \cdot U_{\text{НОМ}}$	
		$\pm 5^\circ (\Delta)$	$0,01 \cdot I_{\text{НОМ}} \leq I \leq 1,2 \cdot I_{\text{НОМ}}$ $0,01 \cdot U_{\text{НОМ}} \leq U < 0,8 \cdot U_{\text{НОМ}}$	
22 Угол фазового сдвига между n -ми гармоническими составляющими напряжения и тока $\varphi_{UI(n)}$	от -180° до 180°	$\pm 3^\circ (\Delta)$	$0,05 \cdot I_{\text{НОМ}} \leq I \leq 1,2 \cdot I_{\text{НОМ}}$ $0,8 \cdot U_{\text{НОМ}} \leq U \leq 1,2 \cdot U_{\text{НОМ}}$ $5 \% \leq K_{I(n)} \leq 50 \%$ $5 \% \leq K_{U(n)} \leq 30 \%$	Ресурс-UF2С, Ресурс-UF2М, Ресурс-UF2МВ
		$\pm 5^\circ (\Delta)$	$0,05 \cdot I_{\text{НОМ}} \leq I \leq 1,2 \cdot I_{\text{НОМ}}$ $0,8 \cdot U_{\text{НОМ}} \leq U \leq 1,2 \cdot U_{\text{НОМ}}$ $1 \% \leq K_{I(n)} < 5 \%$ $1 \% \leq K_{U(n)} < 5 \%$	
		$\pm 15^\circ (\Delta)$	$0,1 \cdot I_{\text{НОМ}} \leq I \leq 1,2 \cdot I_{\text{НОМ}}$ $0,8 \cdot U_{\text{НОМ}} \leq U \leq 1,2 \cdot U_{\text{НОМ}}$ $0,4 \% \leq K_{I(n)} < 1 \%$ $0,2 \% \leq K_{U(n)} < 1 \%$	
		$\pm 5^\circ (\Delta)$	$0,1 \cdot I_{\text{НОМ}} \leq I \leq 1,2 \cdot I_{\text{НОМ}}$ $0,8 \cdot U_{\text{НОМ}} \leq U \leq 1,2 \cdot U_{\text{НОМ}}$ $5 \% \leq K_{I(n)} \leq 50 \%$ $5 \% \leq K_{U(n)} \leq 30 \%$	Ресурс-UF2
		$\pm 15^\circ (\Delta)$	$0,2 \cdot I_{\text{НОМ}} \leq I \leq 1,2 \cdot I_{\text{НОМ}}$ $0,8 \cdot U_{\text{НОМ}} \leq U \leq 1,2 \cdot U_{\text{НОМ}}$ $1 \% \leq K_{I(n)} < 5 \%$ $0,2 \% \leq K_{U(n)} < 5 \%$	
23 Активная мощность P	—	$\pm 0,2 (\gamma)^5$	$0,05 \cdot I_{\text{НОМ}} \leq I \leq 1,2 \cdot I_{\text{НОМ}}$ $0,8 \cdot U_{\text{НОМ}} \leq U \leq 1,2 \cdot U_{\text{НОМ}}$	Ресурс-UF2С, Ресурс-UF2М, Ресурс-UF2МВ
		$\pm 0,4 (\gamma)^5$	$0,01 \cdot I_{\text{НОМ}} \leq I < 0,05 \cdot I_{\text{НОМ}}$ $0,8 \cdot U_{\text{НОМ}} \leq U \leq 1,2 \cdot U_{\text{НОМ}}$	
		$\pm 0,2 (\gamma)^6$	$0,01 \cdot I_{\text{НОМ}} \leq I \leq 1,2 \cdot I_{\text{НОМ}}$ $0,8 \cdot U_{\text{НОМ}} \leq U \leq 1,2 \cdot U_{\text{НОМ}}$	Ресурс-UF2

Продолжение таблицы В.1

Измеряемый параметр	Диапазон измерений	Пределы допускаемой основной погрешности (абсолютной Δ ; относительной δ , %; приведённой γ , %)	Примечание	Модификация
24 Реактивная мощность Q	—	$\pm 0,5 (\gamma)^5$	$0,05 \cdot I_{\text{НОМ}} \leq I \leq 1,2 \cdot I_{\text{НОМ}}$ $0,8 \cdot U_{\text{НОМ}} \leq U \leq 1,2 \cdot U_{\text{НОМ}}$	Ресурс-UF2С, Ресурс-UF2М, Ресурс-UF2МВ
		$\pm 1 (\gamma)^5$	$0,01 \cdot I_{\text{НОМ}} \leq I < 0,05 \cdot I_{\text{НОМ}}$ $0,8 \cdot U_{\text{НОМ}} \leq U \leq 1,2 \cdot U_{\text{НОМ}}$	
		$\pm 0,5 (\gamma)^6$	$0,01 \cdot I_{\text{НОМ}} \leq I \leq 1,2 \cdot I_{\text{НОМ}}$ $0,8 \cdot U_{\text{НОМ}} \leq U \leq 1,2 \cdot U_{\text{НОМ}}$	Ресурс-UF2
25 Полная мощность S	—	$\pm 0,5 (\delta)$	$0,05 \cdot I_{\text{НОМ}} \leq I \leq 1,2 \cdot I_{\text{НОМ}}$ $0,8 \cdot U_{\text{НОМ}} \leq U \leq 1,2 \cdot U_{\text{НОМ}}$	Ресурс-UF2С, Ресурс-UF2М, Ресурс-UF2МВ
		$\pm 1 (\delta)$	$0,01 \cdot I_{\text{НОМ}} \leq I < 0,05 \cdot I_{\text{НОМ}}$ $0,8 \cdot U_{\text{НОМ}} \leq U \leq 1,2 \cdot U_{\text{НОМ}}$	
		$\pm 4 (\delta)$	$0,05 \cdot I_{\text{НОМ}} \leq I \leq 1,2 \cdot I_{\text{НОМ}}$ $0,01 \cdot U_{\text{НОМ}} \leq U < 0,8 \cdot U_{\text{НОМ}}$	
		$\pm 1 (\delta)^7$	$0,25 \text{ A} \leq I \leq 6 \text{ A}$ $0,05 \text{ В} \leq U \leq 10 \text{ В}$	Ресурс-UF2МВ для входа «10 В»
		$\pm 0,5 (\gamma)^6$	$0,01 \cdot I_{\text{НОМ}} \leq I \leq 1,2 \cdot I_{\text{НОМ}}$ $0,8 \cdot U_{\text{НОМ}} \leq U \leq 1,2 \cdot U_{\text{НОМ}}$	Ресурс-UF2
26 Активная энергия ⁸⁾ W_P	—	$\pm 0,2 (\delta)$	$0,05 \cdot I_{\text{НОМ}} \leq I \leq 1,2 \cdot I_{\text{НОМ}}$ $\cos \varphi = 1$	Ресурс-UF2С, Ресурс-UF2М, Ресурс-UF2МВ
		$\pm 0,4 (\delta)$	$0,01 \cdot I_{\text{НОМ}} \leq I < 0,05 \cdot I_{\text{НОМ}}$ $\cos \varphi = 1$	
		$\pm 0,2 (\delta)$	$0,1 \cdot I_{\text{НОМ}} \leq I \leq 1,2 \cdot I_{\text{НОМ}}$ $\cos \varphi = 0,5$	
		$\pm 0,4 (\delta)$	$0,02 \cdot I_{\text{НОМ}} \leq I < 0,1 \cdot I_{\text{НОМ}}$ $\cos \varphi = 0,5$	
		$\pm 0,4 (\delta)$	$0,1 \cdot I_{\text{НОМ}} \leq I \leq 1,2 \cdot I_{\text{НОМ}}$ $\cos \varphi = 0,25$	
		$\pm 0,5 (\delta)$	$0,05 \cdot I_{\text{НОМ}} \leq I \leq 1,2 \cdot I_{\text{НОМ}}$ $\cos \varphi = 1$	Ресурс-UF2
		$\pm 1 (\delta)$	$0,01 \cdot I_{\text{НОМ}} \leq I < 0,05 \cdot I_{\text{НОМ}}$ $\cos \varphi = 1$	
		$\pm 0,5 (\delta)$	$0,1 \cdot I_{\text{НОМ}} \leq I \leq 1,2 \cdot I_{\text{НОМ}}$ $\cos \varphi = 0,5$	
		$\pm 1 (\delta)$	$0,02 \cdot I_{\text{НОМ}} \leq I < 0,1 \cdot I_{\text{НОМ}}$ $\cos \varphi = 0,5$	
		$\pm 1 (\delta)$	$0,1 \cdot I_{\text{НОМ}} \leq I \leq 1,2 \cdot I_{\text{НОМ}}$ $\cos \varphi = 0,25$	

Продолжение таблицы В.1

Измеряемый параметр	Диапазон измерений	Пределы допускаемой основной погрешности (абсолютной Δ ; относительной δ , %; приведённой γ , %)	Примечание	Модификация
27 Реактивная энергия ⁸⁾ W_Q	—	$\pm 0,5 (\delta)$	$0,05 \cdot I_{\text{НОМ}} \leq I \leq 1,2 \cdot I_{\text{НОМ}}$ $\sin \varphi = 1$	Ресурс-UF2С, Ресурс-UF2М, Ресурс-UF2МВ
		$\pm 0,75 (\delta)$	$0,01 \cdot I_{\text{НОМ}} \leq I < 0,05 \cdot I_{\text{НОМ}}$ $\sin \varphi = 1$	
		$\pm 0,5 (\delta)$	$0,1 \cdot I_{\text{НОМ}} \leq I \leq 1,2 \cdot I_{\text{НОМ}}$ $\sin \varphi = 0,5$	
		$\pm 0,75 (\delta)$	$0,02 \cdot I_{\text{НОМ}} \leq I < 0,1 \cdot I_{\text{НОМ}}$ $\sin \varphi = 0,5$	
		$\pm 0,75 (\delta)$	$0,1 \cdot I_{\text{НОМ}} \leq I \leq 1,2 \cdot I_{\text{НОМ}}$ $\sin \varphi = 0,25$	Ресурс-UF2
		$\pm 1 (\delta)$	$0,05 \cdot I_{\text{НОМ}} \leq I \leq 1,2 \cdot I_{\text{НОМ}}$ $\sin \varphi = 1$	
		$\pm 1,5 (\delta)$	$0,01 \cdot I_{\text{НОМ}} \leq I < 0,05 \cdot I_{\text{НОМ}}$ $\sin \varphi = 1$	
		$\pm 1 (\delta)$	$0,1 \cdot I_{\text{НОМ}} \leq I \leq 1,2 \cdot I_{\text{НОМ}}$ $\sin \varphi = 0,5$	
		$\pm 1,5 (\delta)$	$0,02 \cdot I_{\text{НОМ}} \leq I < 0,1 \cdot I_{\text{НОМ}}$ $\sin \varphi = 0,5$	
		$\pm 1,5 (\delta)$	$0,1 \cdot I_{\text{НОМ}} \leq I \leq 1,2 \cdot I_{\text{НОМ}}$ $\sin \varphi = 0,25$	
28 Интервал времени (ход часов), с/сутки	—	± 1	Без устройства синхронизации времени (GPS-приёмник)	Ресурс-UF2, Ресурс-UF2С, Ресурс-UF2М, Ресурс-UF2МВ
29 Время, мс	—	± 20	При работе с устройством синхронизации времени (GPS-приёмник) ⁹⁾	Ресурс-UF2, Ресурс-UF2С, Ресурс-UF2М, Ресурс-UF2МВ

Продолжение таблицы В.1

Измеряемый параметр	Диапазон измерений	Пределы допускаемой основной погрешности (абсолютной Δ ; относительной δ , %; приведённой γ , %)	Примечание	Модификация
<p>Примечание – $U_{(1)}$ – среднеквадратическое значение напряжения основной частоты.</p> <hr/> <p>¹⁾ Среднеквадратическое значение напряжения переменного тока, напряжения основной частоты, напряжения прямой последовательности, напряжения обратной последовательности и напряжения нулевой последовательности.</p> <p>²⁾ Установившееся отклонение напряжения основной частоты и напряжения прямой последовательности.</p> <p>³⁾ Среднеквадратическое значение силы переменного тока и силы тока основной частоты.</p> <p>⁴⁾ Угол фазового сдвига между напряжением и током основной частоты, напряжением и током прямой последовательности, напряжением и током обратной последовательности и напряжением и током нулевой последовательности. Под U подразумевают среднеквадратическое значение напряжения основной частоты, напряжения прямой последовательности, напряжения обратной последовательности и напряжения нулевой последовательности. Под I подразумевают среднеквадратическое значение тока основной частоты, тока прямой последовательности, тока обратной последовательности и тока нулевой последовательности.</p> <p>⁵⁾ Приводиться к значению полной мощности.</p> <p>⁶⁾ Приводиться к номинальному значению полной трехфазной ($S_{\text{ном}} = 3 \cdot U_{\text{ном}} \cdot I_{\text{ном}}$) или однофазной ($S_{\text{ном}} = U_{\text{ном}} \cdot I_{\text{ном}}$) мощности.</p> <p>⁷⁾ Параметр действителен для прибора модификации «Ресурс-UF2MB» с токоизмерительными клещами типа КП15-5.</p> <p>⁸⁾ Среднеквадратическое значение напряжения U находится в пределах от $0,8 \cdot U_{\text{ном}}$ до $1,2 \cdot U_{\text{ном}}$.</p> <p>⁹⁾ При работе без устройства синхронизации времени (GPS-приемника) процесс измерения текущего времени соответствует классу S по ГОСТ Р 51317.4.30–2008.</p>				

Пределы допускаемой дополнительной погрешности, возникающей при использовании токоизмерительных клещей, входящих в комплект поставки, при измерении параметров 17 и 18 таблицы В.1 составляют 0,5 пределов основной погрешности.

Пределы допускаемой дополнительной погрешности, возникающей при использовании токоизмерительных клещей, входящих в комплект поставки, при отклонении проводника от перпендикуляра к центру измерительного окна при измерении параметров 17 и 18 таблицы В.1 составляют 0,5 пределов основной погрешности.

Пределы допускаемой дополнительной погрешности, возникающей при использовании токоизмерительных клещей, входящих в комплект поставки, при измерении параметров 21–27 таблицы В.1 равны пределам основной погрешности.

**Приложение Г
(рекомендуемое)
Протокол поверки**

ПРОТОКОЛ ПОВЕРКИ

№ _____ от « ____ » _____ 20__ г.

Г.1 Измеритель показателей качества электрической энергии
«Ресурс-UF2 _____»

заводской номер _____

принадлежащий _____

наименование юридического (физического) лица

адрес юридического (физического) лица

Г.2 Поверен в соответствии с _____ «Измерители показателей качества

наименование и номер документа на методику поверки

электрической энергии «Ресурс-UF2». Методика поверки. БГТК.411722.010 МП»

Г.3 Вид поверки _____

первичная, периодическая

Г.4 Средства поверки

Средства поверки, применяемые при проведении операций поверки, приведены в таблице Г.1.

Таблица Г.1

Тип	Заводской номер	Номер свидетельства о поверки (аттестата)	Срок действия свидетельства о поверки (аттестата)

Г.5 Условия поверки

Температура окружающего воздуха, °С _____

Относительная влажность воздуха, % _____

Атмосферное давление, кПа _____

Частота питающей сети, Гц _____

Напряжение питающей сети, В _____

Коэффициент несинусоидальности напряжения питающей сети, % _____

Г.6 Результаты поверки

Г.6.1 Внешний осмотр

Вывод: Измеритель показателей качества электрической энергии
«Ресурс-UF2 _____» _____

соответствует, не соответствует технической документации

Г.6.2 Проверка сопротивления изоляции

Результат измерения сопротивления изоляции: _____ МОм

Вывод: Измеритель показателей качества электрической энергии
«Ресурс-UF2 _____» _____
соответствует, не соответствует технической документации

Г.6.3 Опробование

Вывод: Измеритель показателей качества электрической энергии
«Ресурс-UF2 _____» _____
соответствует, не соответствует технической документации

Г.6.4 Подтверждение соответствия программного обеспечения

Результаты подтверждения соответствия программного обеспечения приведены в таблице Г.2.

Таблица Г.2

Наименование программного обеспечения	Номер версии (идентификационный номер программного обеспечения)	Цифровой идентификатор программного обеспечения (контрольная сумма исполняемого кода)	Алгоритм вычисления цифрового идентификатора программного обеспечения

Вывод: Измеритель показателей качества электрической энергии
«Ресурс-UF2 _____» _____
соответствует, не соответствует технической документации

Г.6.5 Проверка метрологических характеристик

Г.6.5.1 Проверка основных погрешностей измерений показателей качества электрической энергии, параметров напряжения, силы тока и углов фазового сдвига

Максимальные погрешности измерений параметров напряжения, силы тока и углов фазового сдвига приведены в таблице Г.3.

Таблица Г.3

Номинальное напряжение/ток	Характеристика	Измеряемый параметр																
		δU_y	U	$\delta U_{(-)}$	$\delta U_{(+)}$	φ_U	Δf	f	K_{2U}	K_{0U}	$K_{U(n)}$	K_U	I	φ_{UI}	$K_{I(n)}$	K_I	$\varphi_{UI(n)}$	
	Погрешность																	
	Пределы погрешности																	
	Погрешность																	
	Пределы погрешности																	
	Погрешность																	
	Пределы погрешности																	
	Погрешность																	
	Пределы погрешности																	
	Погрешность																	
	Пределы погрешности																	

Вывод: Измеритель показателей качества электрической энергии
 «Ресурс-UF2 _____» _____
 соответствует, не соответствует технической документации

Максимальные погрешности измерений параметров провалов напряжения и перенапряжений приведены в таблице Г.4.

Таблица Г.4

Номинальное напряжение	Характеристика	Измеряемый параметр			
		$\delta U_{п}$	$\Delta t_{п}$	$K_{пер U}$	$\Delta t_{пер U}$
	Погрешность				
	Пределы погрешности				
	Погрешность				
	Пределы погрешности				

Вывод: Измеритель показателей качества электрической энергии
 «Ресурс-UF2 _____» _____
 соответствует, не соответствует технической документации

Максимальные погрешности измерений кратковременной дозы фликера приведены в таблице Г.5.

Таблица Г.5

Номинальное напряжение	Характеристика	Измеряемый параметр P_{st}
	Погрешность	
	Пределы погрешности	

Вывод: Измеритель показателей качества электрической энергии
 «Ресурс-UF2 _____» _____
 соответствует, не соответствует технической документации

Г.6.5.2 Проверка основной погрешности измерений электрической мощности
 Максимальные погрешности измерений приведены в таблице Г.6.

Таблица Г.6

Номинальное напряжение/ток	Характеристика	Измеряемый параметр		
		P	Q	S
	Погрешность			
	Пределы погрешности			
	Погрешность			
	Пределы погрешности			
	Погрешность			
	Пределы погрешности			

Вывод: Измеритель показателей качества электрической энергии
 «Ресурс-UF2 _____» _____
 соответствует, не соответствует технической документации

Г.6.5.3 Проверка основной погрешности измерений интервала времени (хода часов)
 Результаты определения основной погрешности измерений интервала времени (хода часов) приведены в таблице Г.7.

Таблица Г.7

Измеряемый параметр	Погрешность	Пределы погрешности
Интервал времени (ход часов)		

Вывод: Измеритель показателей качества электрической энергии
 «Ресурс-UF2 _____» _____
 соответствует, не соответствует технической документации

Г.6.5.4 Проверка погрешности измерений времени

Результат измерений: $\Delta T =$

Вывод: Измеритель показателей качества электрической энергии
 «Ресурс-UF2 _____» _____
 соответствует, не соответствует технической документации

Г.7 Вывод по результатам поверки: Измеритель показателей качества электрической энергии «Ресурс-UF2 _____» _____
 годен, негоден

« ____ » _____ 20__ г.

Поверитель _____
 личная подпись _____ расшифровка подписи _____

