

3137

УТВЕРЖДАЮ:

Руководитель ГЦИ СИ ФГУП  
«ВНИИМ им. Д.И. Менделеева»



Н.И. Ханов

« 28 »

2015 г.

М.П.

Газоанализаторы ГА134Х  
Методика поверки

Заместитель руководителя ГЦИ СИ  
ФГУП «ВНИИМ им. Д.И. Менделеева»  
\_\_\_\_\_ А.Н. Пронин  
« \_\_\_\_\_ » 2015 г.

СОГЛАСОВАНО  
Ведущий научный сотрудник ГЦИ СИ  
ФГУП «ВНИИМ им. Д.И. Менделеева»  
\_\_\_\_\_ Ю.Г. Солонецкий  
« \_\_\_\_\_ » 2015 г.

г. Санкт-Петербург  
2015 г.

Инв.№ подл.	Подп. и дата	Взам. инв.№	Инв.№ дубл.	Подп. и дата

Изм.	Лист	№ докум.	Подп.	Дата	1Г2.840.372 РЭ	Лист
						1

Настоящая методика поверки распространяется на газоанализаторы ГА134Х (далее - ГА), выпускаемые ЗАО Фирма «АНАГАЗ», Санкт-Петербург, и устанавливает методику их первичной поверки при вводе в эксплуатацию, после ремонта и периодической поверки в процессе эксплуатации.

Интервал между поверками - один год.

## 1 Операции поверки

1.1 При проведении поверки выполняют операции, указанные в таблице Д.1.

Таблица Д.1 – Операции поверки

Наименование операции	Номер пункта методики поверки	Проведение операции при	
		первичной поверке	периодической поверке
1 Внешний осмотр	6.1	Да	Да
2 Опробование	6.2	Да	Да
4 Определение метрологических характеристик	6.3		
4.1 Определение основной абсолютной погрешности ГА	6.3.1	Да	Да
4.2 Определение абсолютной погрешности задания уставок	6.3.2	Да	Да

1.2 При получении отрицательных результатов той или иной операции дальнейшая поверка прекращается.

## 2 Средства поверки

2.1 При проведении поверки применяют средства, указанные в таблице Д.2.

Таблица Д.2 – Средства поверки

Номер раздела методики поверки	Наименование и НТД на средства поверки	Обозначение нормативного документа, регламентирующего технические требования и (или) метрологические (МХ) и основные технические характеристики средства поверки
6	Секундомер механический СОСпр-2а-3	ТУ 25-04.2160-77, группа 2а, класс точности 3
	Барометр-анероид контрольный М-67	ТУ 2504-1797-75, диапазон измерений атмосферного давления от 610 до 790 мм рт.ст., погрешность ± 0,8 мм рт.ст.
	Психрометр аспирационный М-34-М	ТУ 25-1607.054-85, ТУ 52.07-(ГРПИ.405 132.001)-92, диапазон измерений относительной влажности от 10 до 100 %, пределы допускаемой погрешности термометров ТМ6 после введения поправок ± 0,1 °С

Подп. и дата  
 Инв.№ дубл.  
 Взам. инв.№  
 Подп. и дата  
 Инв.№ подл.



Номер раздела методики поверки	Наименование и НТД на средства поверки	Обозначение нормативного документа, регламентирующего технические требования и (или) метрологические (МХ) и основные технические характеристики средства поверки
6	Термометр ртутный стеклянный лабораторный ТЛ-4	ГОСТ 28498-90, диапазон измерений температуры от 0 до 50 °С, цена деления 0,1 °С
	Источник питания постоянного тока Б5-71/2	ЕЭ3.233.220 ТУ, диапазон выходного напряжения постоянного тока от 0,1 до 29,9 В, диапазон силы постоянного тока от 0,01 до 5,99 А
	Вольтметр цифровой В7-77	ТУ РБ 100039847.033-2002, пределы измерения напряжения постоянного тока (0,02 – 1000) В, погрешность ±(0,05-0,07) % от U + 4 ед. мл. разряда
6.2	Тераомметр Е6-13А	ЯБ2.722.014 ТУ, диапазон измеряемых сопротивлений от 10 до 10 <sup>14</sup> Ом, пределы допускаемой погрешности измерений сопротивления ± 2,5 %
6.4	Стандартные образцы состава - газовые смеси (ПГС) хладон 134А – воздух (ГСО 10549-2014), выпускаемые по ТУ 2114-014-20810646-2014 в баллонах под давлением	Технические характеристики ПГС приведены в приложении Д.2
	Азот газообразный в баллоне под давлением	ГОСТ 9293-74, особой чистоты сорт 2-й
	Ротаметр с местными показаниями типа РМ	Исполнение РМ-А-0,063 ГУЗ по ТУ 4213-002-07513518-99, верхний предел диапазона измерений 0,063 м <sup>3</sup> /ч, пределы допускаемой приведенной погрешности ± 4 %
	Комплект средств контроля СКГА 1Г2.779.101-02 (поставляется по отдельному заказу)	1Г2.779.101 РЭ
	Редуктор баллонный ДКД 8-65	ТУ 26-05-235-70
	Вентиль точной регулировки ВТР	ИБЯЛ.306.577.022 ТУ
	Трубка медицинская поливинилхлоридная 6x1,5 мм	ТУ 9436-018-00149535-98

2.2 Допускается применение других средств поверки, не указанных в таблице Д.2, но обеспечивающих определение метрологических характеристик ГА с требуемой точностью.

2.3 Все средства поверки должны иметь действующие свидетельства о поверке или аттестации, поверочные газовые смеси в баллонах под давлением – действующие паспорта.

Изм.	Лист	№ докум.	Подп.	Дата	<b>1Г2.840.372 РЭ</b>	Лист
						3

Подп. и дата

Инв. № дубл.

Взам. инв. №

Подп. и дата

Инв. № подл.

### 3 Требования безопасности

3.1 При проведении поверки должны быть соблюдены требования безопасности, указанные в технической документации на ГА.

### 4 Условия поверки

4.1 Поверка ГА производится при нормальных условиях:

- температура окружающей среды, °С .....  $20 \pm 5$ ;
- атмосферное давление, кПа.....  $101,3 \pm 1,3$ .

4.2 Расход ПГС устанавливают в диапазоне от 120 до 180 см<sup>3</sup>/мин. В случае использования комплекта средств контроля СКГА 1Г2.779.101-02, поставляемого по отдельному заказу, контроль расхода проводят по индикатору расхода (положение поплавка между рисками индикатора, индикатор проверяется перед установкой в СКГА).

Время подачи ПГС перед регистрацией выходного сигнала 10 мин.

4.3 Положение ГА – эксплуатационное.

### 5 Подготовка к поверке

5.1 Перед проведением операции поверки необходимо:

1) Установить и подготовить к работе ГА и средства поверки в соответствии с эксплуатационной документацией.

2) ГА в выключенном состоянии и баллоны с ПГС должны быть выдержаны при температуре  $(20 \pm 5)$  °С не менее, ч:

- ГА ..... 3;
- баллоны с ПГС..... 24.

### 6 Проведение поверки

6.1 Внешний осмотр

При внешнем осмотре устанавливают соответствие ГА требованиям технической документации:

- отсутствие видимых нарушений покрытий;
- наличие и качество надписей;
- соответствие заводского номера ГА указанному в технической документации.

6.2 Опробование

6.2.1 Проверка сопротивления изоляции

Проверку сопротивления изоляции производят тераометром Е6-13А или аналогичным с испытательным напряжением 100 В. Погрешность измерения сопротивления изоляции должна быть в пределах  $\pm 20$  %.

При проверке сопротивления изоляции между электрическими цепями испытательное напряжение подают между выводами закороченных контактов соединителя Х1 и соединителей Х2, Х3, Х4; между выводами контактов 3, 4 соединителя Х4 и между закороченными выводами соединителей Х2, Х3 и выводами контактов 1, 2 соединителя Х4. При провер-

Подп. и дата

Инв.№ дубл.

Взам. инв.№

Подп. и дата

Инв.№ подл.

					<b>1Г2.840.372 РЭ</b>	Лист
Изм.	Лист	№ докум.	Подп.	Дата		4



ке сопротивления изоляции между электрическими цепями и корпусом ГА испытательное напряжение подают между выводами соединителей X1, X2, X3, X4, и винтом заземления  $\perp$ .

Показания тераомметра отсчитывают через 1 мин после подачи измерительного напряжения или через меньшее время, если тераомметр показывает, что сопротивление изоляции остается неизменным.

Сопротивление изоляции проверяемых цепей должно быть не менее 20 МОм.

6.2.2 Проверку контроля исправности ГА проводят следующим образом:

1) Собрать схему согласно приложению:

- Д.3 для поверки на объекте
- Д.4 для поверки вне объекта.

2) Подать напряжение питания на ГА. Прогреть ГА в течение не менее 15 мин.

3) Открыть крышку на лицевой панели ГА, сняв пломбы и отвернув с помощью отвертки 7810-0928 3В 1Н12Х, взятой из ЗИП-Г, два винта. Нажать кнопку «КОНТРОЛЬ».

Результаты проверки считать положительными, если засветился индикатор НОРМА и выходной сигнал ГА, измеренный цифровым вольтметром, равен  $(5,0 \pm 0,2)$  В. При измерении вольтметром М1618 (если он входит в комплект ГА) со шкалой, отградуированной в единицах измерения массовой концентрации хладона 134А, выходной сигнал должен составлять  $(250 \pm 10)$  мг/м<sup>3</sup>.

4) Закрыть крышку ГА, завернуть винты, опломбировать ГА.

Во время проведения контроля состояние контактов сигнализации должно сохраняться таким же, которое было в момент включения режима контроля.

### 6.3 Определение метрологических характеристик

**Примечание - любые изменения настроек ГА во время определения метрологических характеристик запрещены.**

#### 6.3.1 Определение основной абсолютной погрешности ГА

Определение основной абсолютной погрешности ГА проводят при подаче на вход ГА ПГС в последовательности

- №№ 1 – 3 – 2 (таблица Д.2.1 приложение Д) при поверке ГА вне объекта по схеме приложения Д.4;

- №№ 1 – 2 (таблица Д.2.1 приложение Д) при поверке ГА на объекте по схеме приложения Д.3

в следующем порядке:

1) Подают на вход ГА ПГС № 1, 2 и регистрируют установившееся значение выходного сигнала по цифровому вольтметру  $U_{1i}$ , В, при подаче каждой ПГС. Если в комплект поставки ГА входит вольтметр М1618, регистрируют установившиеся показания вольтметра  $P_i$ , мг/м<sup>3</sup>.

2) Результат измерений массовой концентрации хладона 134А по значению выходного сигнала  $U_{1i}$ ,  $C_i$ , мг/м<sup>3</sup>, рассчитывают по формуле

$$C_i = K_1 \cdot U_{1i}, \quad (Д.1)$$

где  $U_{1i}$  – установившееся значение выходного сигнала  $U_1$  при подаче i-ой ПГС, В;

$K_1$  – коэффициент преобразования, для выхода  $U_1$  равный  $50 \text{ мг}/(\text{м}^3 \times \text{В})$ .

2) Значение основной абсолютной погрешности газоанализатора  $\Delta C_i$ , массовая концентрация хладона 134А, мг/м<sup>3</sup>, рассчитывают по формуле

Изм. Лист № докум. Подп. Дата

Изм.	Лист	№ докум.	Подп.	Дата	<b>1Г2.840.372 РЭ</b>	Лист
						5



$$\Delta C_i = C_i - C_i^{\circ}, \quad (Д.2)$$

где  $C_i^{\circ}$  – действительное значение массовой концентрации хладона 134А в i-ой ПГС с поправкой на значение атмосферного давления и температуры, соответствующих условиям поверки, мг/м<sup>3</sup>, рассчитанное по формуле

$$C_i^{\circ} = \frac{C_i^{ПГС} \cdot 293 \cdot P}{(t + 273) \cdot 101,3}, \quad (Д.3)$$

где  $P$  – давление окружающей среды, кПа;  
 $t$  – температура окружающей среды, °С;  
 $C_i^{ПГС}$  – действительное значение массовой концентрации хладона 134А, указанное в паспорте i-ой ПГС, мг/м<sup>3</sup>.

3) Значение результирующей абсолютной погрешности ГА с вольтметром М1618  $\Delta \Pi_i$ , массовая концентрация хладона 134А, мг/м<sup>3</sup>, рассчитывают по формуле

$$\Delta \Pi_i = \Pi_i - C_i^{\circ}, \quad (Д.4)$$

где  $\Pi_i$  – установившиеся показания вольтметра М1618 при подаче i-ой ПГС, массовая концентрация хладона 134А, мг/м<sup>3</sup>.

4) Результат определения абсолютной погрешности считают положительным, если значения основной абсолютной погрешности ГА, рассчитанное по формуле (Д.2) и результирующей абсолютной погрешности, рассчитанное по формуле (Д.4), во всех точках поверки не превышает  $\pm 40$  мг/м<sup>3</sup>.

### 6.3.2 Определение абсолютной погрешности задания уставок

Определение абсолютной погрешности задания уставок при измерении массовой концентрации хладона 134А проводится при переходе с ПГС №1 на ПГС №2.

Скорость нарастания выходного сигнала должна обеспечивать снятие показаний с дискретностью не менее 0,01 В. Регулировка скорости нарастания выходного сигнала обеспечивается уменьшением расхода ПГС № 2.

Для определения абсолютной погрешности задания уставки У1 следует перевести вольтметр в режим омметра, подключить к выводам 1Г6.702.556-01 "Общ" и "УЗ НЗ".

При пропускании ПГС №1 сопротивление должно быть 0<sup>+15</sup> Ом (или ∞ при подключении к выводу "УЗ НО"). При переходе на ПГС №2 зарегистрировать выходной сигнал  $U_{вых.i}$  в момент скачкообразного изменения сопротивления от 0 до ∞ (или от ∞ до 0 при подключении к выводу "УЗ НО"). Рассчитать значение уставки  $Y_i$ , мг/м<sup>3</sup>, по формуле:

$$Y_i = U_{вых.i} \times K_1, \quad (Д.5)$$

где  $U_{вых.i}$  – значение выходного сигнала  $U_i$  ГА в момент скачкообразного изменения сопротивления на выводах "Общ" и "УЗ НЗ" (или "Общ" и "УЗ НО"), В.

Рассчитать абсолютную погрешность задания уставки  $\Delta Y_i$ , мг/м<sup>3</sup>, по формуле

$$\Delta Y_i = Y_i - Y_3, \quad (Д.6)$$

Подп. и дата

Инв.№ дубл.

Взам. инв.№

Подп. и дата

Инв.№ подл.

Изм.	Лист	№ докум.	Подп.	Дата

1Г2.840.372 РЭ

Лист

6



где  $U_3$  - заданное значение уставки ГА, указанное в формуляре, массовая концентрация хладона 134А, мг/м<sup>3</sup>.

Определение абсолютной погрешности задания уставки  $U_2$  производится аналогично при подключении омметра к соответствующим выводам жгута 1Г6.702.556-01.

Результат поверки считать положительным, если значения погрешности задания уставки при срабатывании сигнализации находятся в пределах  $\pm 5$  мг/м<sup>3</sup>.

## 7 Оформление результатов поверки

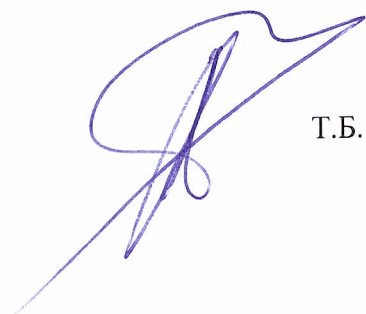
7.1 При проведении поверки газоанализатора составляется протокол результатов измерений. Рекомендуемая форма протокола приведена в Приложении Д.1.

7.2 ГА, удовлетворяющий требованиям настоящей Методики поверки, признается годным к эксплуатации.

7.3 Положительные результаты поверки оформляются свидетельством о поверке установленной формы и/или производится соответствующая запись в формуляре в разделе 16.

7.4 При отрицательных результатах поверки применение ГА запрещается и выдается извещение о непригодности.

Руководитель сектора  
ГЦИ СИ ФГУП «ВНИИМ им. Д.И. Менделеева»



Т.Б. Соколов

Инв.№ подл.	Подп. и дата	Взам. инв.№	Инв.№ дубл.	Подп. и дата	1Г2.840.372 РЭ	Лист
						7
Изм.	Лист	№ докум.	Подп.	Дата		

**Приложение Д.1  
(рекомендуемое)  
Протокол проверки**

Газоанализатор \_\_\_\_\_

Исполнение \_\_\_\_\_

Зав. № \_\_\_\_\_

Дата выпуска \_\_\_\_\_

Дата поверки \_\_\_\_\_

Условия поверки:

температура окружающего воздуха \_\_\_\_\_ °С;

атмосферное давление \_\_\_\_\_ кПа.

Результаты поверки

1 Результаты внешнего осмотра \_\_\_\_\_

2 Результаты опробования \_\_\_\_\_

2.1 Сопротивление изоляции \_\_\_\_\_ МОм

3 Результаты определения абсолютной погрешности ГА

Но- мер ПГС	Массовая концентра- ция хладона 134А в ПГС, мг/м <sup>3</sup>	Значение выходно- го сигнала U <sub>1</sub> , В	Расчетное значение массовой концентра- ций хладона 134А по зна- чению U <sub>1</sub> , мг/м <sup>3</sup>	Показания вольтметра M1618, мас- совая кон- центрация хладона 134А в ПГС, мг/м <sup>3</sup>	Значение основной аб- солютной погрешности, массовая концентрация хладона 134А в ПГС, мг/м <sup>3</sup>	
					по значе- нию вы- ходного сигнала U <sub>1</sub>	по показа- ниям воль- тметра M1618

4 Результаты определения погрешности задания уставки

4.1 Пределы допускаемых значений погрешности, мг/м<sup>3</sup> \_\_\_\_\_

4.2 Максимальное значение погрешности, полученное при поверке, мг/м<sup>3</sup> \_\_\_\_\_

5 Заключение \_\_\_\_\_

Поверитель \_\_\_\_\_

Подп. и дата  
 Инв. № дубл.  
 Взам. инв. №  
 Подп. и дата  
 Инв. № подл.

					<b>1Г2.840.372 РЭ</b>			Лист
					8			
Изм.	Лист	№ докум.	Подп.	Дата				



**Приложение Д.2  
(обязательное)**

**Технические характеристики ПГС, используемых для поверки ГА**

Таблица Д.2.1

Номер ПГС	Состав ПГС	Номинальное значение объемной доли хладона 134А в ПГС и пределы допускаемого отклонения, % (массовая концентрация, мг/м <sup>3</sup> )	Пределы допускаемой относительной погрешности аттестации, %	Номер ПГС по реестру
1	азот	-	-	О.ч., сорт 2 по ГОСТ 9293-74
2	Хладон 134А (1,1,1,2-тетрафторэтан, C <sub>2</sub> H <sub>2</sub> F <sub>4</sub> ) – воздух	0,0099 % ± 10 % отн. (420 мг/м <sup>3</sup> )	± 2,5	ГСО 10549-2014
3	Хладон 134А (1,1,1,2-тетрафторэтан, C <sub>2</sub> H <sub>2</sub> F <sub>4</sub> ) – воздух	0,0050 % ± 10 % отн. (210 мг/м <sup>3</sup> )	± 2,5	ГСО 10549-2014

Примечания:

1) При проведении поверки ГА на объекте используются ПГС № 1 и № 2, входящие в состав комплекта средств контроля СКГА 1Г2.779.101-02, «ПГС № 1 СКГА» соответствует ПГС № 1 таблицы Д.2.1, «ПГС № 2 СКГА» соответствует ПГС № 2 таблицы Д.2.1.

Для обеспечения возможности использования ПГС в составе комплекта средств контроля СКГА 1Г2.779.101-02 следует использовать алюминиевые баллоны типа БД12-2-9,8-04 по ТУ 1411-016-03455343-2004.

2) Изготовители и поставщики ПГС - предприятия-производители стандартных образцов состава газовых смесей, прослеживаемых к государственному первичному эталону единиц молярной доли и массовой концентрации компонентов в газовых средах ГЭТ 154-2011.

3) Азот особой чистоты сорт 2 по ГОСТ 9293-87 в баллонах под давлением.

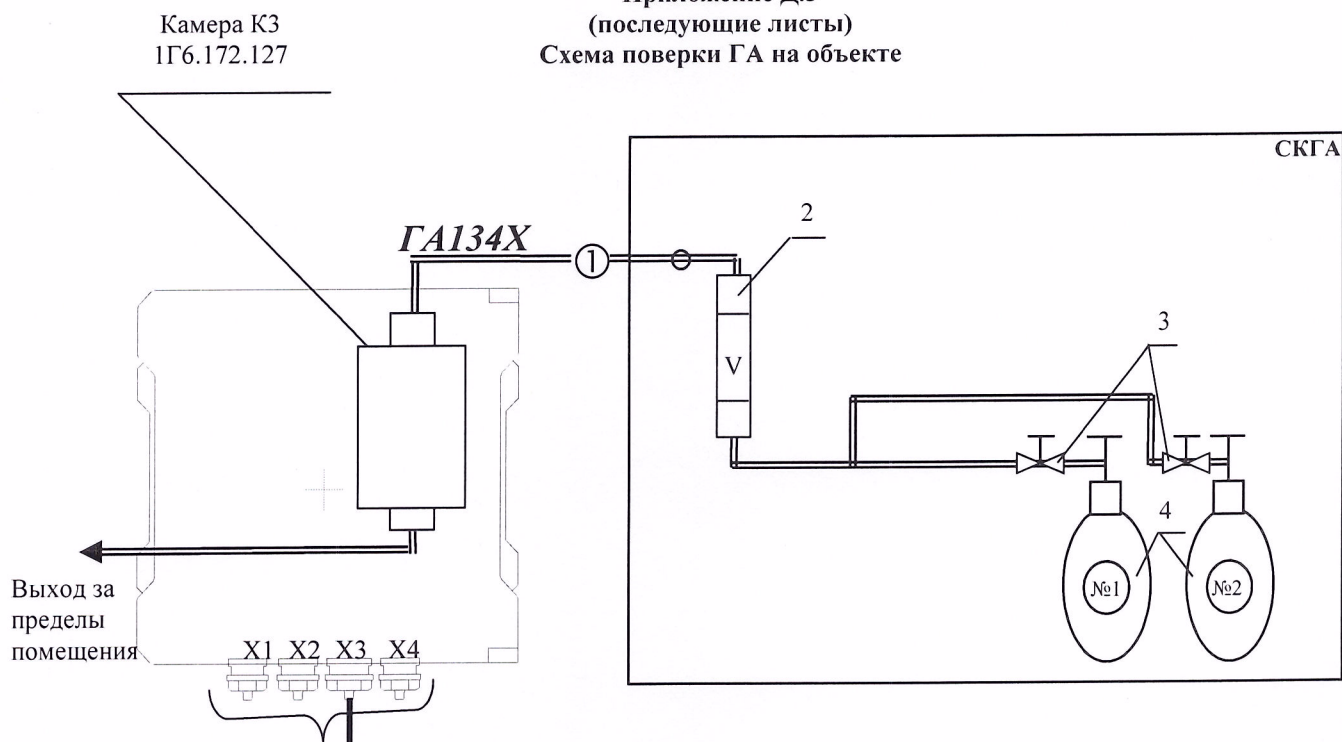
4) Стандартный образец газовой смеси хладон 134А (1,1,1,2-тетрафторэтан, C<sub>2</sub>H<sub>2</sub>F<sub>4</sub>) – воздух (ГСО 10549-2014) в баллоне под давлением, выпускаемый по ТУ 2114-014-20810646-2014.

5) Пересчет значений содержания хладона 134А, выраженных в объемной доле, %, в единицы массовой концентрации, мг/м<sup>3</sup>, выполнен для нормальных условий (температура 20 °С, атмосферное давление 101,3 кПа).

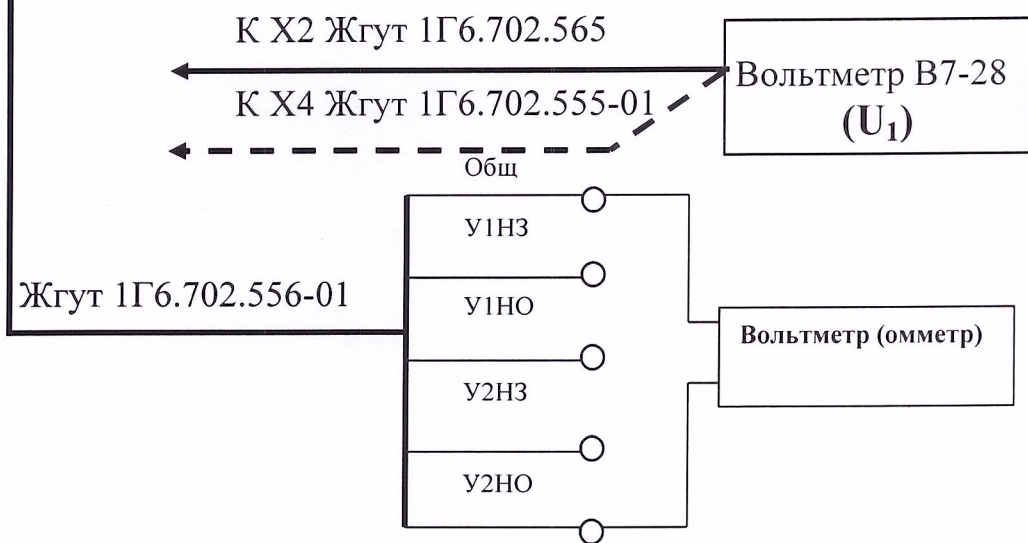
Инд. № подл. Подп. и дата  
Взам. инв. № Инв. № дубл. Подп. и дата

Изм.	Лист	№ докум.	Подп.	Дата	<b>1Г2.840.372 РЭ</b>	Лист 9
------	------	----------	-------	------	-----------------------	-----------

**Приложение Д.3**  
**(последующие листы)**  
**Схема поверки ГА на объекте**



*Соединения по штатной схеме (Приложение Б к РЭ)*



- 1 – трубка резиновая вакуумная 3\*2 (из комплекта СКГА)
- 2 – индикатор расхода (из комплекта СКГА);
- 3 – вентили точной регулировки (из комплекта СКГА);
- 4 – баллоны с ПГС

**Примечания:**

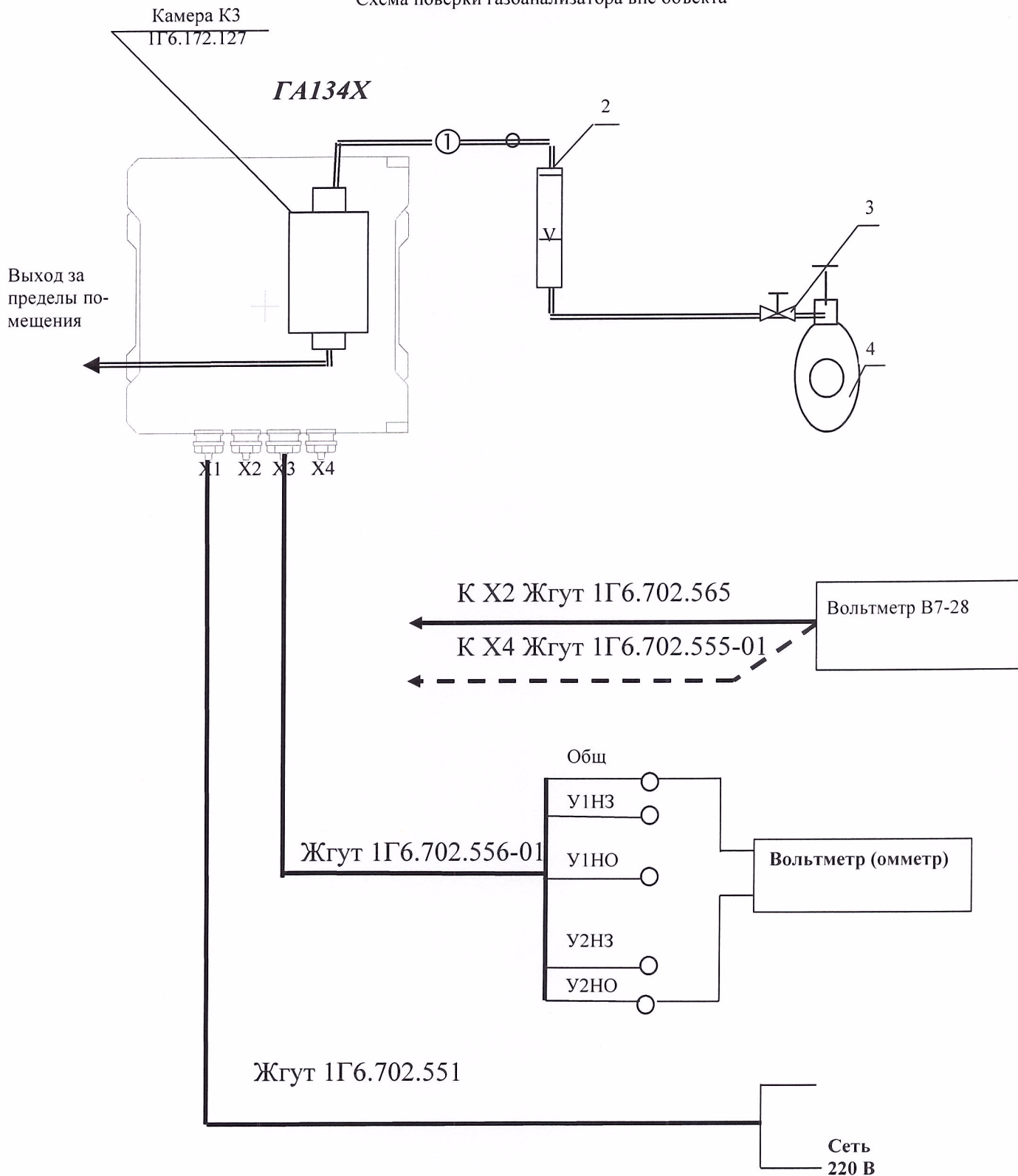
- 1 Если в состав ГА входит вольтметр М1618, то подключать цифровой вольтметр (U<sub>1</sub>) следует к соединителю Х4.
- 2 При проверке ГА на объекте в составе системы, допускается снимать показания на пульте системы. При необходимости регулировки НУЛЬ или ЧУВСТ следует подключить цифровой вольтметр (U<sub>1</sub>) согласно схеме.

Подп. и дата	
Инв.№ дубл.	
Взам. инв.№	
Подп. и дата	
Инв.№ подл.	

					<b>1Г2.840.372 РЭ</b>	Лист
Изм.	Лист	№ докум.	Подп.	Дата		10



Приложение Д.4  
(последующие листы)  
Схема проверки газоанализатора вне объекта



- 1 – трубка резиновая вакуумная 3\*2 (из комплекта СКГА)
- 2 – индикатор расхода (из комплекта СКГА);
- 3 – вентили точной регулировки (из комплекта СКГА);
- 4 – баллоны с ПГС

**Примечание** – если в состав ГА входит вольтметр М1618, то цифровой вольтметр ( $U_1$ ) следует подключать к соединителю X4.

Инв.№ подл. Подп. и дата Изм. инв.№ Инв.№ дубл. Подп. и дата

Изм.	Лист	№ докум.	Подп.	Дата

1Г2.840.372 РЭ

Лист

11