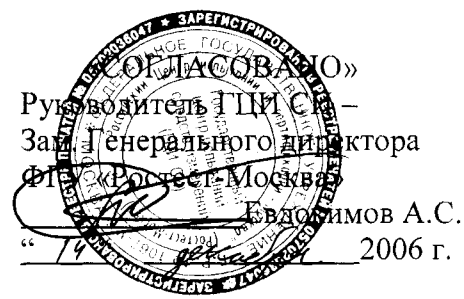


00 2004-

к/р 33756-04



## 10 ПОВЕРКА ПРИБОРА

Настоящая методика распространяется на осциллографы цифровые GDS-2062, GDS-2064, GDS-2102, GDS-2104, GDS-2202, GDS-2204 (далее – осциллографы) и устанавливает методы и средства их поверки. Межповерочный интервал – 1 год.

### 10.1 Операции поверки

10.1.1 При первичной и периодической поверке осциллографов выполняются операции, указанные в табл.10.1.

10.1.2 При получении отрицательных результатов при выполнении любой из операций поверка прекращается и осциллограф бракуется.

Таблица 10.1 - Перечень операций поверки.

Наименование операции	Номер пункта документа по поверке	Проведение операции при	
		первичной поверке	периодической поверке
Внешний осмотр и опробование	10.6.1	Да	Да
Опробование	10.6.2	Да	Да
Калибровка	10.6.3	Да	Да
Определение метрологических характеристик:	10.6.4	Да	Да
Определение относительной погрешности коэффициента отклонения	10.6.4.1	Да	Да
Определение полосы пропускания каналов осциллографа	10.6.4.2	Да	Да
Определение времени нарастания переходной характеристики периодического сигнала	10.6.4.3	Да	Да
Определение абсолютной погрешности измерения временных интервалов	10.6.4.4	Да	Да

## 10.2 Средства поверки

10.2.1 При проведении поверки должны применяться средства поверки, указанные в таблице 10.2.

10.2.2 Допускается применять другие средства измерений, обеспечивающие измерение значений соответствующих величин с требуемой точностью.

10.2.3 Все средства поверки должны быть исправны, поверены и иметь свидетельства (отметки в формулярах или паспортах) о государственной поверке.

Таблица 10.2 - Перечень средств поверки.

Номер пункта методики поверки	Наименование и тип основного или вспомогательного средства поверки; обозначение нормативного документа, регламентирующего технические требования и метрологические и основные технические характеристики средства поверки.
10.6.2	Калибратор осциллографов импульсный И1-9; 30 мкВ – 100 В, $\delta U = \pm(2,5 \cdot 10^{-3} U + 3 \text{ мкВ})$ ;
10.6.4.1	Калибратор осциллографов импульсный И1-9
10.6.4.2 10.6.4.4	Генератор сигналов высокочастотный Г4-164; (0,1 – 640,0) МГц, $\delta f = 0,000015\%$ , 1 мкВ – 2 В
10.6.4.2	Измеритель мощности МЗ-54; (0 – 17,44) ГГц, 1 мкВт – 1 Вт, $\delta P = \pm 4\%$ по мощности
10.6.4.3	Генератор испытательных импульсов И1-15; $\tau_{\phi} = 250 \text{ пс}$ Генератор испытательных импульсов И1-14; $\tau_{\phi} = 1 \text{ нс}$
10.6.4.3	аттенюатор Д2-32 из комплекта И1-14 ( $20 \pm 0,2$ ) дБ

## 10.3 Требования к квалификации поверителей

10.3.1 К проведению поверки могут быть допущены лица, имеющие высшее или средне-техническое образование, аттестат поверителя и практический опыт в области радиотехнических измерений.

10.3.2 Перед проведением операций поверки поверителю необходимо изучить руководство по эксплуатации на данные осциллографы.

## 10.4 Требования безопасности

10.4.1 При проведении поверки должны соблюдаться все требования безопасности в соответствии с ГОСТ 12.3.019-80.

## 10.5 Условия поверки

10.5.1 При проведении поверки должны соблюдаться следующие требования ГОСТ 8.395-80:

- температура окружающей среды  $20 \pm 5^{\circ}\text{C}$ ;
- относительная влажность воздуха  $65 \pm 15\%$ ;
- атмосферное давление  $100 \pm 4 \text{ кПа}$ ;

## 10.6 Проведение поверки

### 10.6.1 Внешний осмотр

При проведении внешнего осмотра должно быть установлено соответствие проверяемого прибора следующим требованиям:

- комплектности прибора в соответствии с руководством по эксплуатации, включая руководство по эксплуатации и методику поверки;
- не должно быть механических повреждений корпуса, лицевой панели, органов управления, ЖКИ экрана, все надписи на панелях должны быть четкими и ясными;
- все разъемы, клеммы и измерительные провода не должны иметь повреждений и должны быть чистыми;

При наличии дефектов проверяемый прибор бракуют и направляют в ремонт.

### 10.6.2 Опробование

Опробование проводят после времени самопрогрева, равного 15 мин.

Проверяют работоспособность ЖКИ, диапазон перемещения линии развертки по вертикали.

Проверка работы органов регулировки коэффициентов отклонения и развертки осуществляют путём подачи с калибратора И1-9 импульсов частотой 1 кГц и напряжением 6 В поочередно на каждый из каналов проверяемого осциллографа. Схема соединения приборов приведена на рис.1.

Коэффициент развёртки устанавливают равным 1 mS/DIV. Переключателем «Вольт/Дел» устанавливают размер изображения равным шести делениям шкалы ЖКИ по вертикали. Наблюдают на экране ЖКИ десять периодов сигнала. Уменьшая фиксированное значение коэффициента развёртки осциллографа, наблюдают увеличение ширины изображения импульсов на экране. Увеличивая фиксированное значение коэффициента отклонения, наблюдают уменьшение высоты изображения импульсов на экране ЖКИ.

Осциллографы не прошедшие опробование бракуют и направляют в ремонт.

### 10.6.3 Калибровка

Калибровку осциллографа выполняют в соответствии с пунктом 5.7 Руководства по эксплуатации.

### 10.6.4 Определение метрологических параметров.

10.6.4.1 Определение относительной погрешности коэффициента отклонения каждого канала производят методом прямого измерения при помощи калибратора осциллографов импульсного И1-9. Схема соединения приборов приведена на рис.10.1

Органы управления осциллографа устанавливают в следующие положения:

<b>Кан 1</b>	включён, Связь DC, Инверсия /Выкл, Огр ПП /Вкл, Делитель x1
<b>МЕНЮ</b>	Тип/Фронтом, Источник/Канал1, Режим/Авто
<b>Дисплей</b>	Тип/Вектор, Накопление /Выкл
<b>Сбор инф</b>	Усред 16

коэффициент развёртки 25 ns/div  
коэффициента отклонения 2 V/div

Здесь и далее курсорным шрифтом выделены режимы, которые нужно установить с помощью функциональных клавиш F1 – F5.

От прибора И1-9 с выхода калибратора напряжения подают прямоугольные импульсы с периодом 1 мс ( $F=1$  кГц), на вход первого канала.



Рис.10.1

Поверку проводят в положении «5V» переключателя «Вольт/Дел» при размерах изображения импульсов по вертикали, равному 2, 4, 6 делениям шкалы ЖКИ и 6 делениям во всех остальных положениях переключателя «Вольт/Дел»

Изображение сигнала должно располагаться симметрично относительно горизонтальной оси экрана. Уровень синхронизации поддерживают ручкой «Уровень».

Плавным изменением выходного напряжения импульсного калибратора осциллографов И1-9 добиваются точного совпадения размера изображения с делениями шкалы.

Погрешность коэффициента отклонения в процентах определяют по индикатору калибратора И1-9.

Аналогично определяют относительную погрешность коэффициента отклонения с делителем 1:10 на канале СН1 в положении «0,1V – 1V» переключателя «Вольт/Дел» при размере изображения импульсов по вертикали, равному 6 делениям шкалы ЖКИ.

Аналогично проводят поверку для остальных каналов осциллографа.

Результаты проверки считаются удовлетворительными, если полученная относительная погрешность коэффициентов отклонения не превышает  $\pm 3\%$ , с делителем 1:10 не превышает  $\pm 4\%$ .

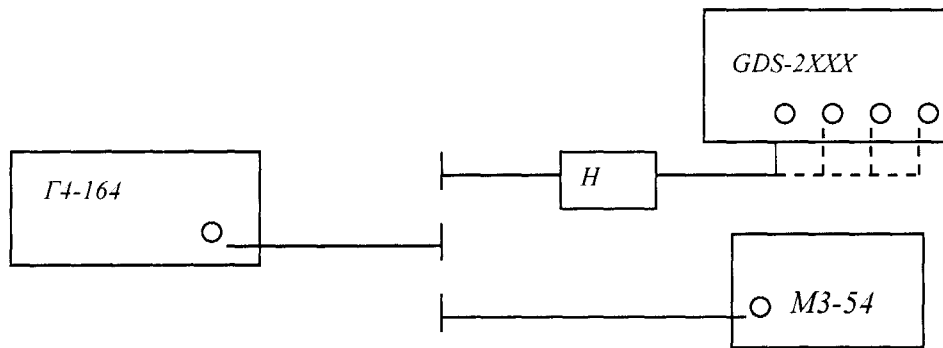
10.6.4.2 Определение полосы пропускания каждого канала осциллографа проводят методом прямого измерения с помощью генератора сигналов Г4-164. Схема соединения приборов приведена на рисунке 10.2.

Органы управления осциллографа устанавливают в следующие положения:

<b>Кан 1</b>	включён, Связь DC, Инверсия /Выкл, Огр ПП /Выкл, Делитель x1
<b>МЕНЮ</b>	Тип/Фронт, Источник/Канал1, Режим/Авто
<b>Дисплей</b>	Тип/Вектор, Накопление /Выкл
<b>Сбор инф</b>	Усред 8
<b>коэффициент развёртки</b>	10 $\mu\text{s}/\text{div}$
<b>коэффициента отклонения</b>	500 $\text{mV}/\text{div}$

На генераторе устанавливают выходной уровень сигнала  $(-5 \pm 0,5)$  dBV и нажимают клавишу +6dB.

С выхода генератора на вход канала СН1 осциллографа подают сигнал частотой 100 кГц. Изменяя уровень выходного напряжения, устанавливают амплитуду сигнала  $A_0 \approx 3000\text{мВ}$  (6 больших делений шкалы ЖКИ).



Н- нагрузка проходная 50 Ом из комплекта И1-15

Рис.10.2

Отключают кабель от нагрузки и подключают к нему преобразователь ваттметра. Измеряют выходную мощность генератора на конце кабеля – Р и фиксируют это значение.

Устанавливают значения частоты сигнала генератора, приведённые в таблицах 10.3, 10.4 или 10.5 для соответствующей модели осциллографа и поддерживают уровень выходного напряжения - Р с помощью ваттметра,

Таблица №10.3

Осциллографы GDS-2062, GDS-2064								
$f_{ген}$ МГц	0,1	1	10	20	30	40	50	60
ТМЕ/DIVI	5 $\mu$ s	500ns	50ns	50ns	25ns	25ns	10ns	10ns
$A_f$ мВ	$A_0$							

Таблица №10.4

Осциллографы GDS-2102, GDS-2104									
$f_{ген}$ МГц	0,1	1	10	20	40	50	70	90	100
ТМЕ/DIVI	5 $\mu$ s	500ns	50ns	25ns	10ns	10ns	5ns	5ns	5ns
$A_f$ мВ	$A_0$								

Таблица №10.5

Осциллографы GDS-2202, GDS-2204									
$f_{ген}$ МГц	0,1	1	10	30	70	100	130	170	200
ТМЕ/DIVI	5 $\mu$ s	500ns	50ns	25ns	5ns	5ns	5ns	2,5ns	2,5ns
$A_f$ мВ	$A_0$								

Измеряют амплитуду сигнала на указанных частотах по масштабной сетке ЖКИ и фиксируют её значение  $A_f$  в соответствующей таблице.

Аналогичные измерения проводят для остальных каналов осциллографа

Результаты проверки считаются удовлетворительными, если амплитуда сигнала  $A_f$  на указанных частотах не менее 0,7  $A_0$  – установленной амплитуды на частоте 100 кГц.

10.6.4.3 Определение времени нарастания переходной характеристики каждого канала осциллографа, производят путём измерения времени нарастания испытательного импульса на дисплее ЖКИ осциллографа. Схема соединения приборов приведена на рисунке 10.3.

Органы управления осциллографа устанавливают в следующие положения:

**Кан 1**            включён, Связь DC, Инверсия /Выкл, Огр ПП /Выкл, Делитель x1

**МЕНЮ**        Тип/Фронтом, Источник/Канал1, Режим/Авто

**Дисплей**      Тип/Вектор, Накопление /Выкл

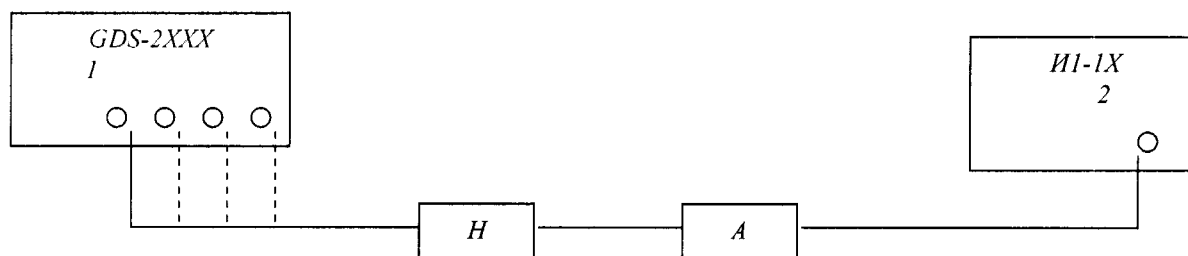
**Сбор инф**     Усред 8

**коэффициент развёртки** 25 ns/div

**коэффициента отклонения** 2 V/div

С генератора испытательных импульсов И1-15 или И1-14 (в зависимости от модели, смотри таблицу 10.6) на вход канала осциллографа подают импульс длительностью 100 ns и периодом следования 0,01ms.

С помощью аттенуаторов из комплекта И1-14 или делителя из комплекта И1-15 устанавливают изображение импульса, равное 5 делениям шкалы по вертикали. Ручкой «Уровень» осциллографа устанавливают устойчивое изображение импульса в центре экрана ЖКИ.



1 – входы каналов осциллографа

2 – выход основных импульсов генератора

Н- нагрузка проходная 50 Ом из комплекта И1-15

А – аттенуатор из комплекта И1-14 или делитель к И1-15

10.6.1  
10.6.2      **Рис.10.3**

Устанавливают коэффициент развёртки 1 ns /DIV и измеряют время нарастания переходной характеристики согласно рисунку 10.4.

Проводят измерения по вышеописанной методике для всех остальных значений коэффициента отклонения ( кроме 5V/DIV) в каждом канале осциллографа для положительной и отрицательной полярности испытательного сигнала.

Для проверки времени нарастания в положениях переключателя Вдел до 20mV\дел включительно, дополнительно подключите к аттенуатору калибратора аттенуатор 20 дБ из комплекта И1-14.

Аналогичные измерения проводят для остальных каналов осциллографа

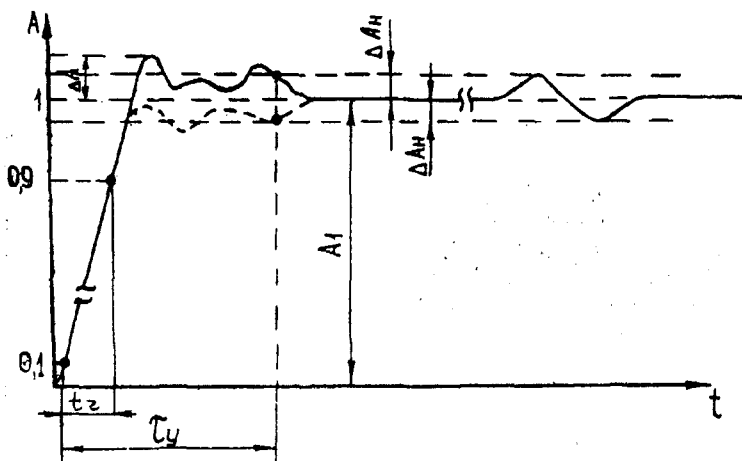


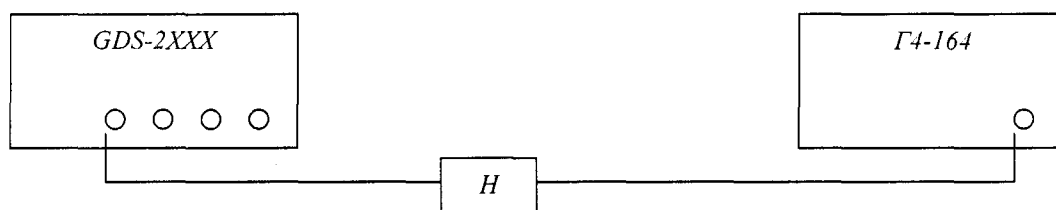
Рис.10.4

Результаты поверки считаются удовлетворительными, если измеренное значение времени нарастания переходной характеристики не более значения указанного в таблице 10.6.

Таблица №10.6.

Модель осциллографа	Используемый калибратор	Время нарастания (не более)
GDS-2062, GDS-2064	И1-14	6 нс
GDS-2102, GDS-2104	И1-14	4 нс
GDS-2202, GDS-2204	И1-15	2 нс

10.6.3.4 Определение относительной погрешности коэффициента развёртки проводят методом прямых измерений частоты нулевых биений сигналов АЦП осциллографа с помощью генератора Г4-164. Схема соединения приборов приведена на рисунке 10.5.



Н- нагрузка 50 Ом из комплекта И1-15

Рис.10.5

Органы управления осциллографа устанавливаются в следующие положения:

- Кан 1**            включён, Связь DC, Инверсия /Выкл, Огр ПП /Выкл, Делитель x1
- МЕНЮ**        Тип/Фронт, Источник/Канал1, Режим/Авто
- Дисплей**     Тип/Вектор, Накопление /Выкл
- Сбор инф**    Стандарт выборка
- Измерения**    Частота
- коэффициент развёртки 250 ns/div
- коэффициента отклонения 50 mV/div**

С генератора подают сигнал частотой 1 МГц и амплитудой 100 мВ. Коэффициент развёртки осциллографа устанавливают 25 ms/div. В строке Частота считывают значение частоты нулевых биений сигналов АЦП.

Результаты проверки считаются удовлетворительными, если частота нулевых биений сигналов АЦП не более 100 Гц.

## **10.7 Оформление результатов поверки**

10.7.1 Результаты измерений, полученные в процессе поверки, заносят в протокол произвольной формы.

10.7.2 При положительных результатах поверки на прибор выдается "Свидетельство о поверке" установленного образца.

10.7.3 При отрицательных результатах поверки на прибор выдается "Извещение о непригодности" установленного образца с указанием причин непригодности.