

Федеральное государственное унитарное предприятие
Всероссийский научно-исследовательский институт
метрологической службы (ФГУП «ВНИИМС»)

УТВЕРЖДАЮ



Заместитель директора
по производственной метрологии
ФГУП «ВНИИМС»

Н.В. Иванникова

М.П.

« 17 » января 2018 г.

Контроллеры программируемые логические серии AS
Методика поверки

МП 201-002-2018

Москва, 2018 г.

СОДЕРЖАНИЕ

1 ОБЩИЕ ПОЛОЖЕНИЯ И ОБЛАСТЬ РАСПРОСТРАНЕНИЯ.....	3
2 ОПЕРАЦИИ ПОВЕРКИ.....	3
3 СРЕДСТВА ПОВЕРКИ.....	3
4 ТРЕБОВАНИЯ К КВАЛИФИКАЦИИ ПОВЕРИТЕЛЕЙ.....	4
5 ТРЕБОВАНИЯ БЕЗОПАСНОСТИ.....	4
6 УСЛОВИЯ ПРОВЕДЕНИЯ ПОВЕРКИ.....	4
7 ПРОВЕДЕНИЕ ПОВЕРКИ.....	5
8 ПОДТВЕРЖДЕНИЕ СООТВЕТСТВИЯ ПРОГРАММНОГО ОБЕСПЕЧЕНИЯ СРЕДСТВА ИЗМЕРЕНИЙ.....	8
9 ОФОРМЛЕНИЕ РЕЗУЛЬТАТОВ ПОВЕРКИ.....	8

1 ОБЩИЕ ПОЛОЖЕНИЯ И ОБЛАСТЬ РАСПРОСТРАНЕНИЯ

Настоящая методика распространяется на контроллеры программируемые логические серии AS (далее – ПЛК) и устанавливает требования к методике их первичной и периодической проверок (для устройств, используемых в сферах государственного регулирования) на предприятиях в России.

ПЛК предназначены для измерительного аналого-цифрового преобразования сигналов силы и напряжения постоянного электрического тока, сигналов от термопар и термопреобразователей сопротивления; цифро-аналогового преобразования сигналов силы и напряжения постоянного электрического тока.

Допускается проведение проверки отдельных модулей аналогового ввода/вывода из состава ПЛК, а также отдельных измерительных каналов модулей аналогового ввода/вывода из состава ПЛК в соответствии с письменным заявлением владельца, с обязательным указанием в свидетельстве о проверке информации об объеме проведенной проверки.

Периодическая проверка измерительных каналов модулей ПЛК, предназначенных для измерений (воспроизведения) нескольких величин или имеющих несколько поддиапазонов измерений, но используемых для измерений (воспроизведения) меньшего числа величин или на меньшем числе поддиапазонов измерений, допускается на основании письменного заявления владельца ПЛК, оформленного в произвольной форме.

Интервал между проверками - 2 года.

2 ОПЕРАЦИИ ПОВЕРКИ

Перечень операций, которые должны проводиться при первичной и периодической проверке ПЛК с указанием разделов методики, в которых изложен порядок и методика их выполнения, приведен в таблице 1.

Таблица 1

Наименование операции	Обязательность проведения при проверке		Раздел методики
	Первичной ¹⁾	Периодической	
1 Внешний осмотр	Да	Да	7.1
2 Опробование	Да	Да	7.2
3 Проверка метрологических характеристик ПЛК	Да	Да	7.3
4 Проверка соответствия программного обеспечения средства измерений	Да	Да	7.4
5 Подтверждение соответствия программного обеспечения средства измерений	Да	Да	8
6 Оформление результатов проверки	Да	Да	9
Примечание - ¹⁾ При выпуске из производства и после ремонта			

3 СРЕДСТВА ПОВЕРКИ

3.1 При проверке погрешности измерительных каналов (ИК) измерения сигналов силы и напряжения постоянного тока в качестве эталона для задания входного сигнала рекомендуется использовать универсальный калибратор Н4-7, обеспечивающий погрешность воспроизведения силы постоянного тока: $(0,004 \% I + 0,0004 \% I_{\text{п}})$, напряжения постоянного тока: $(0,0008 \% U + 0,00008 \% U_{\text{п}})$ или аналогичный прибор, имеющий в диапазоне задаваемого входного сигнала абсолютную погрешность не более $1/5$ абсолютной погрешности проверяемого ИК.

Примечание. Здесь и далее при невозможности выполнения соотношения “1/5” допускается использовать эталоны с упомянутым соотношением до “1/3” и вводить контрольный

допуск на погрешность проверяемого ИК, равный 0,8 от допускаемых значений границ его погрешности.

3.2 При проверке погрешности ИК воспроизведения сигналов силы и напряжения постоянного тока в качестве эталона для измерения выходного сигнала рекомендуется использовать мультиметр цифровой прецизионный 8508А ($\Delta = \pm(0,0014 \% I + 0,0002 \% \text{ от } I_p)$), $\Delta = \pm(0,00035 \% U + 0,00002 \% \text{ от } U_p)$) или аналогичный прибор, имеющий в диапазоне задаваемого выходного сигнала абсолютную погрешность не более 1/5 абсолютной погрешности проверяемого ИК.

3.3 При проверке погрешности ИК измерения сигналов от термодпар рекомендуется использовать для задания входного сигнала калибратор Н4-7 (пределы допускаемой основной погрешности: $\pm(0,002 \% U + 0,00015 \% U_p)$) или аналогичный прибор, имеющий в диапазоне задаваемого входного сигнала абсолютную погрешность не более 1/5 абсолютной погрешности проверяемого ИК.

3.4 При проверке погрешности ИК измерения сигналов от термопреобразователей сопротивления рекомендуется использовать для задания входного сигнала магазин сопротивлений МСР-60М (кл.т. 0,02) или аналогичный прибор, имеющий в диапазоне задаваемого входного сигнала абсолютную погрешность не более 1/5 абсолютной погрешности проверяемого ИК.

3.5 При проверке основной погрешности ИК измерения сигналов от тензодатчиков рекомендуется использовать для задания входного сигнала магазин сопротивлений МСР-60М (кл.т. 0,02), мультиметр цифровой прецизионный 8508А $\Delta = \pm(0,00035 \% U + 0,00002 \% \text{ от } U_p)$, мультиметр цифровой Fluke 8845А $\Delta = \pm(0,004 \% U + 0,0007 \% \text{ от } U_p)$.

4 ТРЕБОВАНИЯ К КВАЛИФИКАЦИИ ПОВЕРИТЕЛЕЙ

4.1 Поверку ПЛК должен выполнять поверитель, прошедший инструктаж по технике безопасности, освоивший работу с ПЛК и используемыми эталонами. Поверитель должен быть аттестован в соответствии с действующими нормативными документами.

5 ТРЕБОВАНИЯ БЕЗОПАСНОСТИ

При проведении поверки необходимо соблюдать требования безопасности, предусмотренные «Правилами технической эксплуатации электроустановок потребителей» и «Правилами техники безопасности при эксплуатации электроустановок потребителей» последнего издания, ГОСТ 12.2.007.0-75, ГОСТ 12.1.019-2009, ГОСТ 22261-94, указаниями по безопасности, изложенными в руководстве по эксплуатации на проверяемые ПЛК, применяемые эталоны и вспомогательные технические средства.

6 УСЛОВИЯ ПОВЕРКИ И ПОДГОТОВКА К НЕЙ

6.1 Перед началом поверки поверитель должен изучить руководство по эксплуатации на проверяемые ПЛК, эталоны и вспомогательные технические средства, используемые при поверке, настоящую методику поверки, правила техники безопасности и строго их соблюдать.

6.2 Перед началом поверки ПЛК, используемые эталоны и вспомогательные технические средства должны быть подготовлены к работе в соответствии с указаниями эксплуатационной документации на них.

6.3 Поверка ПЛК должна проводиться в следующих условиях окружающей среды:
 температура окружающего воздуха, °С.....от +20 до +30;
 относительная влажность воздуха, %,от 5 до 95;

7 ПРОВЕДЕНИЕ ПОВЕРКИ

7.1 Внешний осмотр

Проводят осмотр ПЛК. Следует убедиться в их механической исправности, в целостности соединительных проводов, в соответствии комплектности ПЛК эксплуатационной документации, в соответствии маркировок ПЛК эксплуатационной документации, в наличии свидетельств о предыдущих поверках (при периодической поверке). Наличие внешних повреждений или отсутствие необходимых комплектующих препятствует проведению поверки.

7.2 Опробование

Проверку функционирования ПЛК осуществляют путем запуска ПЛК в работу, проверкой отсутствия зависаний и отказов, правильности отображения данных.

7.3 Проверка метрологических характеристик ПЛК

Проверка основной погрешности проводится не менее, чем в 5 точках, $i = 1, 2, 3, 4, 5$, равномерно распределенных в пределах диапазона преобразования.

7.3.1 Проверка основной погрешности измерительных каналов (ИК) ПЛК реализующих линейное аналого-цифровое преобразование сигналов силы и напряжения постоянного тока.

Для каждой проверяемой точки $i = 1, \dots, 5$ выполняют следующие операции:

- устанавливают значение входного сигнала X_i от калибратора силы или напряжения постоянного тока, и считывают с дисплея ПК, подключенного к ПЛК, измеренное значение X_m проверяемого ИК;

- рассчитывают приведенную погрешность в проверяемой точке по формуле:

$$\gamma_i = \frac{X_m - X_i}{T_v - T_n} \times 100 \%, \quad (1)$$

где T_v и T_n – верхняя и нижняя границы диапазона входного сигнала измеряемого параметра.

ИК ПЛК считают прошедшим поверку, если в каждой из проверяемых точек выполняется неравенство

$$|\gamma_i| < |\gamma_{\text{доп}}|, \quad (2)$$

где $\gamma_{\text{доп}}$ – предел допускаемой приведенной погрешности.

7.3.2 Проверка основной погрешности ИК измерения сигналов от термопар.

В режиме измерения сигналов от термопар с компенсацией температуры холодного спая определение погрешности проводится в следующей последовательности:

- записывают проверяемые точки T_i в «°С»;
- по таблицам ГОСТ Р 8.585-2001 находят напряжение U_i , соответствующее значению температуры (T_i) в i -ой проверяемой точке;
- термометром измеряют температуру T_{xc} вблизи места подключения холодных спаев термопар;
- рассчитывают входной сигнал U_{xi} в «мВ» для каждой проверяемой точки с учетом температуры холодного спая:

$U_{xi} = U_i - U_{\text{тх.с.}}$, где $U_{\text{тх.с.}}$ - напряжение, соответствующее температуре T_{xc} холодного спая (по таблицам ГОСТ Р 8.585-2001);

- устанавливают на входе проверяемого канала значение входного сигнала U_{xi} от калибратора напряжения постоянного тока и считывают с дисплея ПК, подключенного к ПЛК, значение измеряемой температуры N_i в «°С», проверяемого ИК;

- рассчитывают приведенную погрешность в проверяемой точке по формуле:

$$\gamma_i = \frac{N_i - T_i}{T_v - T_n} \times 100 \%, \quad (3)$$

где T_v и T_n – верхняя и нижняя границы диапазона входного сигнала измеряемого параметра в «°С».

ИК ПЛК считают прошедшим поверку, если в каждой из проверяемых точек выполняется неравенство (2).

7.3.3 Проверка основной погрешности ИК измерения сигналов от термопреобразователей сопротивления.

- записывают значения проверяемых точек T_i в «°С»;
- находят для соответствующего типа термопреобразователей сопротивления по таблицам ГОСТ 6651-2009 значения сопротивлений R_i в «Ом» для температур T_i ;
- устанавливают на входе проверяемого канала значение входного сигнала R_i от магазина сопротивлений и считывают с дисплея ПК, подключенного к ПЛК, значение измеренной температуры N_i в «°С», проверяемого ИК;
- рассчитывают приведенную погрешность в проверяемой точке по формуле (3)

ИК ПЛК считают прошедшим поверку, если в каждой из проверяемых точек выполняется неравенство (2).

7.3.4 Проверка основных погрешностей ИК воспроизведения сигналов силы и напряжения постоянного тока.

Для определения погрешностей ПЛК выполняют следующие операции:

- присоединяют мультиметр в режиме измерения соответствующего параметра к выходным для этого режима клеммам ПЛК. На дисплее ПК, подсоединенного к ПЛК, выбирают соответствующий режим измерения;
- записывают значения проверяемых точек X_i ;
- для каждой проверяемой точки устанавливают цифровой код Y_j на ПК, значению которого соответствует значение выходного сигнала X_i воспроизводимого параметра ПЛК;
- для каждой проверяемой точки измеряют значение выходного сигнала ПЛК X_m с помощью мультиметра, и заносят его в таблицу протокола поверки. При нестабильности показаний проводят несколько отсчетов показаний (не менее 4) и выбирают из них результат, наиболее отклоняющийся от заданного значения.
- рассчитывают приведенную погрешность в проверяемой точке по формуле:

$$\gamma_i = \frac{X_m - X_i}{T_v - T_n} \times 100 \%, \quad (4)$$

где T_v и T_n – верхняя и нижняя границы диапазона выходного сигнала воспроизводимого параметра.

ИК ПЛК считают прошедшим поверку, если в каждой из проверяемых точек выполняется неравенство (2).

7.3.5 Проверка основной погрешности модулей аналогового ввода сигналов от тензодатчиков.

Проверка по данному пункту выполняется с использованием схемы подключения, представленной на рисунке 1.

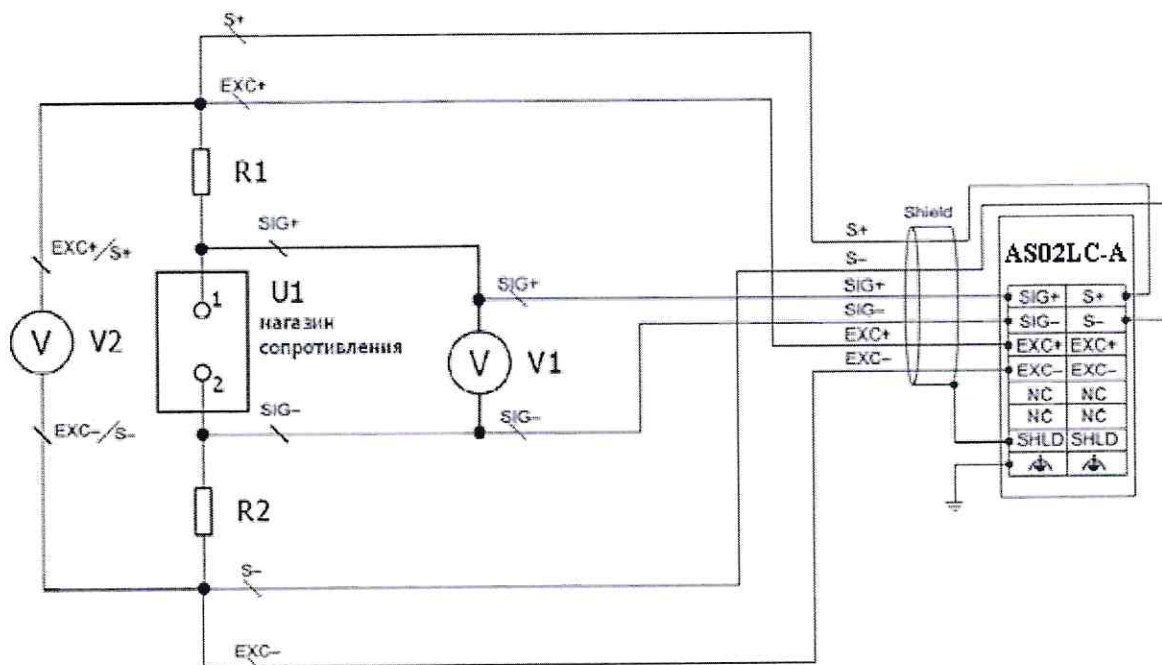


Рисунок 1 – Схема подключения для проверки основной погрешности ИК измерения сигналов от тензодатчиков

Настраивают диапазон индикации результатов измерений в ПО ISPSOft. При подключении по схеме, представленной на рисунке 1:

$R1=R2=10 \text{ кОм}$;

$V1_i, V2_i$ - показания вольтметров V1 и V2 соответственно;

X_i - значение магазина сопротивлений U1, Ом;

Y_i – расчетное значение индикации в «мВ/В», вычисляемое по формуле:

$$Y_i = \frac{V1_i}{V2_i}, \quad (5)$$

Z_i – фактическое значение индикации, бит.

- рассчитывается максимальное значение магазина сопротивления $X_{i \max}$ по формуле:

$$X_{i \max} = \frac{(R1+R2) \cdot T_B}{1000 - T_B}, \quad (6)$$

где T_B – верхний предел диапазона измерений сигнала от тензодатчиков, мВ/В.

Значения X_i выбирают равномерно распределенными по диапазону от 0 до $X_{i \max}$.

Для каждой проверяемой точки $i = 1, \dots, 5$ выполняют следующие операции:

– устанавливают на входе проверяемого канала значение входного X_i сопротивления на магазине сопротивлений и делают отсчёты $V1_i, V2_i$ с вольтметров V1 и V2 соответственно и отсчёт Z_i (с помощью подключённого ПК с установленным программным обеспечением ПО ISPSOft);

– вычисляют расчетное значение индикации Y_i по формуле (5);

– за оценку приведенной погрешности γ_i ИК в i -й проверяемой точке принимают значение, вычисляемое по формуле:

$$\gamma_i = \frac{|Z_i - Y_i|}{T_B}, \quad (7)$$

ИК ПЛК считают прошедшим поверку, если в каждой из проверяемых точек выполняется неравенство (2).

8 ПОДТВЕРЖДЕНИЕ СООТВЕТСТВИЯ ПРОГРАММНОГО ОБЕСПЕЧЕНИЯ СРЕДСТВА ИЗМЕРЕНИЙ

8.1. Подтверждение соответствия программного обеспечения средства измерения заключается в проверке соответствия номера версии «Не ниже v2.0» сервисного ПО ISPSoft. Версия сервисного ПО ISPSoft указана в меню «Help» → вкладка «About».

9 ОФОРМЛЕНИЕ РЕЗУЛЬТАТОВ ПОВЕРКИ

9.1 При положительных результатах поверки оформляют свидетельства о поверке согласно требованиям Приказа № 1815 от 02.07.2015 Минпромторга РФ.

9.2 В случае проведения поверки отдельных модулей из состава ПЛК или отдельных ИК модулей из состава ПЛК в соответствии с заявлением владельца, в свидетельстве о поверке указывается информация об объеме проведенной поверки.

9.3 При отрицательных результатах поверки свидетельство о предыдущей поверке аннулируют (при периодической поверке) и выдают извещение о непригодности согласно требованиям Приказа № 1815 от 02.07.2015 Минпромторга РФ.

Разработали:

Начальник отдела 201 ФГУП «ВНИИМС»



И.М. Каширкина

Инженер 3 категории отдела 201 ФГУП «ВНИИМС»



А.С. Смирнов