

УТВЕРЖДАЮ

Директор  
ФГУП «ВНИИМ им. Д.И. Менделеева»

  
К.В. Гоголинский  
«03» марта 2016 г.



**Газоанализаторы INNOVA 1412i**

**Методика поверки**

МП-242-1994-2016

Руководитель научно-исследовательского  
отдела государственных эталонов  
в области физико-химических измерений  
ФГУП «ВНИИМ им. Д.И. Менделеева»

Л.А. Конопелько

Ведущий инженер  
ФГУП «ВНИИМ им. Д.И. Менделеева»

О.В. Фатина

Санкт-Петербург  
2016

Настоящая методика поверки распространяется на газоанализаторы INNOVA 1412i, фирмы «LumaSense Technologies A/S», Дания, предназначенные для измерений массовой концентрации загрязняющих веществ и влаги в атмосферном воздухе населенных мест, воздухе рабочей зоны и промышленных выбросах, и устанавливает методику их первичной поверки (до ввода в эксплуатацию и после ремонта) и периодической поверки в процессе эксплуатации.

Интервал между поверками – 1 год.

## 1 ОПЕРАЦИИ ПОВЕРКИ

1.1 При проведении поверки выполняют операции, указанные в таблице 1.

Таблица 1– Операции поверки

Наименование операции	Номер пункта методики поверки
1 Внешний осмотр	6.1
2 Опробование	6.2
– проверка общего функционирования	6.2.1
– подтверждение соответствия программного обеспечения	6.2.2
3 Определение метрологических характеристик	6.3

1.2 Если при проведении той или иной операции поверки получен отрицательный результат, дальнейшую поверку прекращают.

1.3 Допускается проводить поверку газоанализаторов по конкретным компонентам и диапазонам измерений в соответствии с заявлением владельца средства измерений, с обязательным указанием в свидетельстве о поверке информации об объеме проведенной поверки.

## 2 СРЕДСТВА ПОВЕРКИ

2.1 При проведении поверки применяют средства, указанные в таблице 2.

Таблица 2 – Средства поверки

Номер пункта методики поверки	Наименование и тип основного или вспомогательного средства поверки; обозначение нормативного документа, регламентирующего технические требования и (или) метрологические (МХ) и основные технические характеристики средства поверки
6	Средства измерений температуры, относительной влажности воздуха и абсолютного давления, например, прибор комбинированный Testo 622, обеспечивающий МХ: – диапазон измерений температуры от 10 °С до 30 °С, пределы допускаемой абсолютной погрешности $\pm 0,5$ °С; – диапазон измерений относительной влажности от 30 % до 80 %, пределы допускаемой абсолютной погрешности $\pm 3$ %; – диапазон измерений абсолютного давления от 80 до 110 кПа, пределы допускаемой абсолютной погрешности $\pm 0,5$ кПа.

## Продолжение таблицы 2 – Средства поверки

Номер пункта методики поверки	Наименование и тип основного или вспомогательного средства поверки; обозначение нормативного документа, регламентирующего технические требования и (или) метрологические (МХ) и основные технические характеристики средства поверки
6.3	Азот* газообразный особой чистоты по ГОСТ 9293–74 в баллоне под давлением.
	Рабочий эталон 1 разряда по ГОСТ 8.578–2014 – генератор газовых смесей ГГС модификаций ГГС-Т или ГГС-К, регистрационный номер в Федеральном информационном фонде по обеспечению единства измерений 62151-15, в комплекте с источниками микропотоков газов и паров. Пределы допускаемой относительной погрешности не более $\pm 7\%$ .
	Рабочие эталоны 1 разряда по ГОСТ 8.578–2014 – источники микропотоков газов и паров ИМ формальдегида, метанола, углерода четыреххлористого, ксилола, толуола, бутанола, стирола, изопропанола, тетрахлорэтилена, диметилформамида, ацетонитрила, бензола, ацетальдегида, регистрационный номер в Федеральном информационном фонде по обеспечению единства измерений 15075–09 (таблица Б.1 приложения Б). Пределы допускаемой относительной погрешности не более $\pm 7\%$ .
	Стандартные образцы состава газовых смесей в баллонах под давлением** оксид углерода – азот ГСО 10532-2014, пропан – азот ГСО 10544-2014, гексан – азот ГСО 10544-2014, метан – азот ГСО 10532-2014, сернистый ангидрид – азот ГСО 10547-2014, аммиак – азот ГСО 10547-2014, диоксид углерода – азот ГСО 10532-2014, этилацетат – азот ГСО 10535–2014, этанол – азот ГСО 10535–2014, ацетон – азот ГСО 10385–2013 (таблица Б.1 приложения Б). Пределы допускаемой относительной погрешности не более $\pm 8\%$ .
	Рабочий эталон 2 разряда по ГОСТ 8.547–2009 – генератор влажного газа ГВГ модификации ГВГ-902, регистрационный номер в Федеральном информационном фонде по обеспечению единства измерений 60571-15. Пределы допускаемой абсолютной погрешности воспроизведения заданных значений температуры точки росы $\pm 1,0\text{ }^{\circ}\text{C}$ .
	Вентиль точной регулировки* ВТР-1 или ВТР-1-М160. Диапазон рабочего давления от 0 до 150 кгс/см <sup>2</sup> , диаметр условного прохода 3 мм.
	Ротаметр* РМ-А-0,16 ГУЗ по ГОСТ 13045. Верхний предел измерений объемного расхода 0,16 м <sup>3</sup> /ч, пределы допускаемой относительной погрешности $\pm 2,5\%$ от верхнего предела измерения.

## Продолжение таблицы 2 – Средства поверки

Номер пункта методики поверки	Наименование и тип основного или вспомогательного средства поверки; обозначение нормативного документа, регламентирующего технические требования и (или) метрологические (МХ) и основные технические характеристики средства поверки
6.3	Редуктор* баллонный кислородный одноступенчатый БКО-50-4 по ТУ 3645-026-00220531-95.
	Склянка* стеклянная типа СН по ГОСТ 25336–82. Номинальная вместимость 500 см <sup>3</sup> .
	Трубка* фторопластовая из комплекта принадлежностей газоанализатора.
	Трубка* поливинилхлоридная (ПВХ) 6x1,5 мм по ТУ 64-2-286-79.

2.2 Все средства измерений, указанные в таблице 2, кроме отмеченных знаком «\*», должны иметь действующие свидетельства о поверке, стандартные образцы состава газовых смесей в баллонах под давлением – действующие паспорта.

2.3 Допускается использование других средств поверки, обеспечивающих определение метрологических характеристик газоанализаторов с требуемой точностью.

Отношение погрешности, с которой устанавливается содержание компонента в газовой смеси (таблица Б.1 приложения Б), к пределу допускаемой погрешности поверяемого газоанализатора (таблица А.1 приложения А) должно быть не более 1:2,5.

### 3 ТРЕБОВАНИЯ БЕЗОПАСНОСТИ И ТРЕБОВАНИЯ К КВАЛИФИКАЦИИ ПОВЕРИТЕЛЕЙ

3.1 Помещение, в котором проводят поверку, должно быть оборудовано приточно-вытяжной вентиляцией. Не допускается сбрасывать газовые смеси (далее – ГС) в атмосферу рабочих помещений.

3.2 Концентрации вредных компонентов в воздухе рабочей зоны должны соответствовать требованиям ГОСТ 12.1.005–88.

3.3 Должны выполняться требования техники безопасности для защиты персонала от поражения электрическим током согласно классу I ГОСТ 12.2.007.0–75.

3.4 Требования техники безопасности при эксплуатации ГС в баллонах под давлением должны соответствовать федеральным нормам и правилам в области промышленной безопасности «Правила промышленной безопасности опасных производственных объектов, на которых используется оборудование, работающее под избыточным давлением» (утверждены приказом Ростехнадзора № 116 от 25.03.2014 г.).

3.5 При работе с источниками микропотоков должны соблюдаться требования, указанные в их эксплуатационной документации.

3.6 К проведению поверки газоанализаторов допускают лиц, ознакомленных с ГОСТ 8.578–2014, ГОСТ 13320–81 и руководством по эксплуатации (далее – РЭ)

газоанализаторов, имеющих квалификацию поверителя и прошедших инструктаж по технике безопасности в установленном порядке.

#### **4 УСЛОВИЯ ПОВЕРКИ**

4.1 При проведении поверки соблюдают следующие условия:

- температура окружающего воздуха, °С: от 15 до 25;
- относительная влажность окружающего воздуха, %: от 30 до 80;
- атмосферное давление, кПа: от 84,0 до 106,7.

#### **5 ПОДГОТОВКА К ПОВЕРКЕ**

5.1 Проверяют наличие паспортов и сроков годности ГС в баллонах под давлением.

5.2 Баллоны с ГС выдерживают в помещении, в котором проводят поверку, не менее 24 ч, поверяемый газоанализатор – не менее 2 ч.

5.3 Подготавливают газоанализатор к работе в соответствии с требованиями РЭ.

5.4 Подготавливают к работе средства поверки в соответствии с требованиями их эксплуатационной документации.

#### **6 ПРОВЕДЕНИЕ ПОВЕРКИ**

##### **6.1 Внешний осмотр**

При внешнем осмотре устанавливают соответствие газоанализаторов следующим требованиям:

- отсутствуют внешние повреждения, влияющие на работоспособность и безопасность;
- органы управления и разъемы исправны;
- надписи и маркировка на корпусе газоанализатора четкие, соответствующие РЭ.

Результаты внешнего осмотра считают положительными, если газоанализатор соответствует перечисленным требованиям.

##### **6.2 Опробование**

###### **6.2.1 Проверка общего функционирования**

Проверку общего функционирования газоанализатора проводят путем включения согласно РЭ, при этом газоанализатор выполняет автоматическую диагностику работоспособности.

Результаты проверки общего функционирования газоанализатора считают положительными, если все тесты автоматической диагностики работоспособности газоанализатора завершены успешно согласно РЭ.

###### **6.2.2 Подтверждение соответствия программного обеспечения**

Для проверки соответствия программного обеспечения (далее – ПО) выполняют следующие операции:

- подключают газоанализатор к персональному компьютеру с помощью интерфейсного кабеля (через интерфейс связи USB), входящего в комплект поставки газоанализатора;
- включают газоанализатор;
- запускают на персональном компьютере ПО «BZ7004», входящее в комплект поставки газоанализатора;
- в меню ПО «BZ7004» выбирают раздел Configuration, далее Communication Interface и USB, затем нажимают Connect;
- после установления соединения между газоанализатором и персональным компьютером в ПО «BZ7004» выбирают раздел Module Test и далее Extended Test;
- версия ПО, установленного в газоанализатор, отражается в строке ZD0810C CPU & Comm. Interface.

Результаты проверки соответствия программного обеспечения считают положительными, если номер версии встроенного программного обеспечения газоанализаторов не ниже VP9514.

### 6.3 Определение метрологических характеристик

6.3.1 Определение погрешности проводят для каждого определяемого компонента по каждому диапазону измерений путем подачи на газоанализаторы газовых смесей в последовательности №№ 1-2-3-4-1 или №№ 1-2-3-1 (таблица Б.1 приложения Б) и регистрации показаний газоанализаторов.

Метрологические характеристики газоанализаторов приведены в таблице А.1 приложения А.

Конкретный перечень определяемых компонентов и диапазонов измерений выбирается владельцем газоанализатора из таблицы А.1 приложения А исходя из измерительной задачи и наличия соответствующих оптических фильтров в комплекте газоанализатора и указывается владельцем средства измерений в заявлении на поверку.

6.3.2 При выполнении измерений в газоанализаторе устанавливаются следующие параметры измерительной задачи:

- время продува измерительной камеры, с 5,
- время усреднения сигнала, с 5,
- режим компенсации влияния паров воды включен.

Результаты измерений массовой концентрации определяемых компонентов приводят к условиям: температуре 293 К (20 °С) и давлению 101,3 кПа (760 мм рт. ст.).

6.3.3 Измерения выполняют в следующей последовательности:

а) при подаче на газоанализаторы ГС из баллонов под давлением:

– собирают газовую систему, схема которой изображена на рисунке В.1 приложения В;

– открывают баллон с ГС и с помощью вентиля точной регулировки, контролируя по ротаметру, устанавливают расход ГС  $2,5 \text{ дм}^3/\text{мин}$ ;

– запускают газоанализатор на измерение и выполняют от 8 до 10 циклов измерений – при подаче азота, от 5 до 8 циклов измерений – при подаче стандартных образцов состава газовых смесей в баллонах под давлением;

– регистрируют показания по трем последним циклам измерений  $C_i$ ,  $\text{мг}/\text{м}^3$ , и останавливают работу газоанализатора;

– закрывают вентиль точной регулировки, закрывают баллон с ГС.

б) при подаче на газоанализаторы ГС от генератора газовых смесей ГГС модификаций ГГС-Т или ГГС-К в комплекте с источниками микропотоков газов и паров (указаны в таблице Б.1 приложения Б):

– собирают газовую систему, схема которой изображена на рисунке В.2 приложения В;

– в соответствии с эксплуатационной документацией генератора ГГС готовят ГС с номинальным значением массовой концентрации определяемого компонента, указанным в таблице Б.1 приложения Б;

– запускают газоанализатор на измерение и выполняют от 15 до 20 циклов измерений;

– регистрируют показания по трем последним циклам измерений  $C_i$ ,  $\text{мг}/\text{м}^3$ , и останавливают работу газоанализатора.

Примечание – Расход ГС на выходе генератора ГГС устанавливают в диапазоне от 0,1 до  $5 \text{ дм}^3/\text{мин}$ , при расходе от 0,1 до  $1,5 \text{ дм}^3/\text{мин}$  в параметрах измерительной задачи газоанализатора устанавливают период времени между циклами измерений от 8 до 2 минут соответственно.

в) при подаче на газоанализаторы ГС от генератора влажного газа ГВГ модификации ГВГ-902:

– в соответствии с эксплуатационной документацией генератора готовят ГС с номинальным значением температуры точки росы ( $C_{\text{ТР}}$ ), указанным в таблице Б.1 приложения Б;

– фторопластовую трубку с входного штуцера газоанализатора подсоединяют через тройник к выходной трубке генератора;

– запускают газоанализатор на измерение и выполняют от 5 до 8 циклов измерений;

– регистрируют показания по трем последним циклам измерений  $C_i$ ,  $\text{мг}/\text{м}^3$  ( $\text{млн}^{-1}$ ), и останавливают работу газоанализатора.

6.3.4 По результатам измерений, полученным по 6.3.3, в каждой точке поверки по каждому циклу измерений определяют абсолютную или относительную погрешность газоанализаторов, в зависимости от того, какая погрешность нормирована для данной точки поверки (таблица А.1 приложения А).

Значение абсолютной погрешности газоанализатора  $\Delta_i$ , мг/м<sup>3</sup> (млн<sup>-1</sup>), при подаче *i*-ой ГС рассчитывают по формуле

$$\Delta_i = C_i - C_i^d, \quad (1)$$

где  $C_i$  – измеренное значение массовой концентрации (объемной доли) компонента в ГС, мг/м<sup>3</sup> (млн<sup>-1</sup>);

$C_i^d$  – действительное значение массовой концентрации (объемной доли) компонента в ГС, мг/м<sup>3</sup> (млн<sup>-1</sup>).

Примечание – При подаче ГС от генератора влажного газа действительное значение массовой концентрации влаги (мг/м<sup>3</sup>), объемной доли влаги (млн<sup>-1</sup>) на выходе генератора рассчитывают в соответствии с ГОСТ 8.547–2009 «ГСИ. Государственная поверочная схема для средств измерений влажности газов».

Значение относительной погрешности газоанализатора  $\delta_i$ , %, при подаче *i*-ой ГС рассчитывают по формуле

$$\delta_i = \frac{C_i - C_i^d}{C_i^d} \cdot 100 \quad (2)$$

6.3.5 Результаты определения погрешности газоанализатора считают положительными, если полученные значения погрешности газоанализатора по всем точкам поверки по всем циклам измерений не превышают пределов допустимой погрешности, установленных при утверждении типа и указанных в таблице А.1 приложения А.

## 7 ОФОРМЛЕНИЕ РЕЗУЛЬТАТОВ ПОВЕРКИ

7.1 При положительных результатах поверки газоанализатор признают годным к применению и выписывают на него свидетельство о поверке установленной формы согласно Приказу Министерства промышленности и торговли РФ от 02 июля 2015 г. № 1815.

Знак поверки наносится на свидетельство о поверке.

7.2 При отрицательных результатах поверки газоанализатор признают непригодным к применению, свидетельство о поверке аннулируют, выдают извещение о непригодности установленной формы согласно Приказу Министерства промышленности и торговли РФ от 02 июля 2015 г. № 1815 с указанием причин непригодности.



## ПРИЛОЖЕНИЕ А

(обязательное)

### Диапазоны измерений и пределы допускаемой погрешности газоанализаторов INNOVA 1412i

Т а б л и ц а А.1 – Диапазоны измерений и пределы допускаемой погрешности

Определяемый компонент	Тип оптического фильтра	Диапазон измерений массовой концентрации, мг/м <sup>3</sup>	Пределы допускаемой погрешности		Назначение
			абсолютной, мг/м <sup>3</sup>	относительной, %	
Оксид углерода CO	UA 0984	от 0 до 5 включ. св. 5 до 200	±1 –	– ±20	Контроль ПДК <sub>AB</sub> и ПДК <sub>P3</sub>
		от 200 до 10000	–	±20	
		от 0 до 10 включ. св. 10 до 2000	±2 –	– ±20	
Диоксид углерода CO <sub>2</sub>	UA 0982 UA 0983	от 0 до 20 включ. св. 20 до 3000	±4 –	– ±20	Контроль ПДК <sub>P3</sub>
	UA 0981 UA 0982 UA 0983	от 3000 до 30000	–	±20	
		от 0 до 500 включ. св. 500 до 30000	±100 –	– ±20	
Метан CH <sub>4</sub>	UA 0969 UA 0970	от 0 до 20 включ. св. 20 до 1000	±4 –	– ±20	Контроль ОБУ- В <sub>AB</sub> и ПДК <sub>P3</sub>
		от 1000 до 3000	–	±20	
		от 3000 до 6000	–	±20	
		от 6000 до 10000	–	±20	
		от 1000 до 10000	–	±20	
Пропан C <sub>3</sub> H <sub>8</sub>	UA 0987	от 0 до 5 включ. св. 5 до 300	±1 –	– ±20	Измерение со- держания в воз- духе
		от 300 до 3000	–	±20	
		от 300 до 10000	–	±20	
		от 0 до 20 включ. св. 20 до 3000	±4 –	– ±20	
Гексан C <sub>6</sub> H <sub>14</sub>	UA 0987	от 0 до 5 включ. св. 5 до 300	±1 –	– ±20	Контроль ПДК <sub>AB</sub> и ПДК <sub>P3</sub>
		от 300 до 3000	–	±20	
		от 300 до 10000	–	±20	
		от 0 до 20 включ. св. 20 до 3000	±4 –	– ±20	
Сернистый ангидрид SO <sub>2</sub>	UA 0971 UA 0972	от 0 до 10 включ. св. 10 до 100	±2 –	– ±20	Контроль ПДК <sub>P3</sub>
	UA 0972	от 100 до 1000	–	±20	
		от 1000 до 5000	–	±20	
Формальдегид CH <sub>2</sub> O	UA 0986	от 0 до 0,5 включ. св. 0,5 до 5	±0,1 –	– ±20	Контроль ПДК <sub>P3</sub>
		от 5 до 20	–	±20	

Продолжение таблицы А.1 – Диапазоны измерений и пределы допускаемой погрешности

Определяемый компонент	Тип оптического фильтра	Диапазон измерений массовой концентрации, мг/м <sup>3</sup>	Пределы допускаемой погрешности		Назначение
			абсолютной, мг/м <sup>3</sup>	относительной, %	
Углерод четырёххлористый CCl <sub>4</sub>	UA 0980	от 0 до 10 включ. св. 10 до 200	±2 –	– ±20	Контроль ПДК <sub>РЗ</sub>
Метанол CH <sub>4</sub> O	UA 0936	от 0 до 1,0 включ. св. 1,0 до 50	±0,2	–	Контроль ПДК <sub>АВ</sub> и ПДК <sub>РЗ</sub>
	UA 0974		–	±20	
	UA 0936 UA 0974 UA 0987	от 0 до 5 включ. св. 5 до 50 от 50 до 500	±1 – –	– ±20 ±20	Контроль ПДК <sub>РЗ</sub>
Аммиак NH <sub>3</sub>	UA 0973	от 0 до 10 включ. св. 10 до 200	±2	–	Контроль ПДК <sub>РЗ</sub>
	UA 0975		–	±20	
	UA 0976 UA 0979	от 200 до 2000	–	±20	
Ацетон C <sub>3</sub> H <sub>6</sub> O	UA 0970	от 0 до 20 включ. св. 20 до 2000	±4	–	Контроль ПДК <sub>РЗ</sub>
	UA 0971		–	±20	
	UA 0972		–	±20	
Этилацетат C <sub>4</sub> H <sub>8</sub> O <sub>2</sub>	UA 0969	от 0 до 20 включ. св. 20 до 2000	±4	–	Контроль ПДК <sub>РЗ</sub>
	UA 0970		–	±20	
Ксилол C <sub>8</sub> H <sub>10</sub>	UA 0980	от 0 до 50 включ. св. 50 до 500	±10	–	Контроль ПДК <sub>РЗ</sub>
	UA 0980		–	±20	
Толуол C <sub>7</sub> H <sub>8</sub>	UA 0974	от 0 до 50 включ. св. 50 до 500	±10	–	Контроль ПДК <sub>РЗ</sub>
	UA 0936		–	±20	
Бутанол C <sub>4</sub> H <sub>10</sub> O	UA 0974	от 0 до 10 включ. св. 10 до 100	±2	–	Контроль ПДК <sub>РЗ</sub>
	UA 0974		–	±20	
Стирол C <sub>8</sub> H <sub>8</sub>	UA 0976	от 0 до 10 включ. св. 10 до 100	±2	–	Контроль ПДК <sub>РЗ</sub>
	UA 0977		–	±20	
Изопропанол C <sub>3</sub> H <sub>8</sub> O	UA 0972	от 0 до 10 включ. св. 10 до 100	±2	–	Контроль ПДК <sub>РЗ</sub>
	UA 0972		–	±20	
Тетрахлорэтилен C <sub>2</sub> Cl <sub>4</sub>	UA 0976	от 0 до 10 включ. св. 10 до 100	±2	–	Контроль ПДК <sub>РЗ</sub>
	UA 0977		–	±20	
Диметил-формамид C <sub>3</sub> H <sub>7</sub> NO	UA 0973	от 0 до 10 включ. св. 10 до 100	±2	–	Контроль ПДК <sub>РЗ</sub>
	UA 0974		–	±20	
Этанол C <sub>2</sub> H <sub>6</sub> O	UA 0973	от 0 до 20 включ. св. 20 до 5000	±4	–	Контроль ПДК <sub>РЗ</sub>
	UA 0974		–	±20	
	UA 0986		–	±20	
Ацетонитрил C <sub>2</sub> H <sub>3</sub> N	UA 0974	от 0 до 50 включ. св. 50 до 150	±10	–	Измерение содержания в воздухе
	UA 0974		–	±20	
Ацетальдегид C <sub>2</sub> H <sub>4</sub> O	UA 0986	от 0 до 5 включ. св. 5 до 50	±1	–	Контроль ПДК <sub>РЗ</sub>
	UA 0989		–	±20	

Продолжение таблицы А.1 – Диапазоны измерений и пределы допускаемой погрешности

Определяемый компонент	Тип оптического фильтра	Диапазон измерений массовой концентрации, мг/м <sup>3</sup>	Пределы допускаемой погрешности		Назначение
			абсолютной, мг/м <sup>3</sup>	относительной, %	
Бензол C <sub>6</sub> H <sub>6</sub>	UA 0974	от 0 до 15 включ. св. 15 до 150	±3 –	– ±20	Контроль ПДК <sub>РЗ</sub> *
Влага H <sub>2</sub> O	SB 0527	от 0 до 2000 включ. св. 2000 до 16500	±400 –	– ±20	Измерение содержания в воздухе
		от 0 до 2600 млн <sup>-1</sup> включ. св. 2600 до 22000 млн <sup>-1</sup>	±520 млн <sup>-1</sup> –	– ±20	
Сумма предельных углеводородов C <sub>2</sub> ÷C <sub>10</sub>	Контроль ПДК <sub>РЗ</sub> в соответствии с аттестованной методикой измерений.				
Сумма предельных углеводородов C <sub>1</sub> ÷C <sub>10</sub>	Измерение содержания в промышленных выбросах в соответствии с аттестованной методикой измерений.				
Примечания:					
<p>1 Обозначения в таблице: ПДК<sub>АВ</sub> – предельно допустимая концентрация загрязняющего вещества в атмосферном воздухе населенных мест, ОБУВ<sub>АВ</sub> – ориентировочный безопасный уровень воздействия загрязняющего вещества в атмосферном воздухе населенных мест, ПДК<sub>РЗ</sub> – предельно допустимая концентрация загрязняющего вещества в воздухе рабочей зоны (* – ПДК<sub>РЗ</sub> максимально разовая).</p> <p>2 При выполнении измерений в газоанализаторе устанавливаются следующие параметры измерительной задачи:</p> <ul style="list-style-type: none"> <li>– время продува измерительной камеры, с, не менее 5;</li> <li>– время усреднения сигнала, с, не менее 5;</li> <li>– режим компенсации влияния паров воды включен.</li> </ul> <p>При контроле ПДК<sub>АВ</sub> результаты измерений массовой концентрации определяемых компонентов приводят к условиям: температуре 273 К (0 °С) и давлению 101,3 кПа (760 мм рт. ст.) согласно РД 52.04.186–89.</p> <p>При контроле ПДК<sub>РЗ</sub> результаты измерений массовой концентрации определяемых компонентов приводят к условиям: температуре 293 К (20 °С) и давлению 101,3 кПа (760 мм рт. ст.) согласно ГОСТ 12.1.005–88.</p> <p>3 На дисплее единицы измерений массовой концентрации «мг/м<sup>3</sup>» отображаются в виде «mg/m<sup>3</sup>», единицы измерений объемной доли «млн<sup>-1</sup>» в виде «ppm».</p> <p>4 Указанные метрологические характеристики действительны при наличии в анализируемой газовой смеси:</p> <ul style="list-style-type: none"> <li>а) одного определяемого компонента, приведенного в таблице (кроме того, допускается наличие диоксида углерода, оксида углерода и влаги),</li> <li>б) нескольких определяемых компонентов при условии выполнения измерений в соответствии с аттестованной методикой измерений.</li> </ul> <p>5 Конкретный перечень определяемых компонентов и диапазонов измерений выбирается владельцем газоанализатора из таблицы А.1 исходя из измерительной задачи и наличия соответствующих оптических фильтров в комплекте газоанализатора.</p>					

**ПРИЛОЖЕНИЕ Б**  
**(обязательное)**

**Перечень и метрологические характеристики газовых смесей,  
используемых при поверке газоанализаторов INNOVA 1412i**

Таблица Б.1 – Перечень и метрологические характеристики газовых смесей, используемых при поверке газоанализаторов модели 1412i

Определяемый компонент	Диапазон измерений, мг/м <sup>3</sup>	Номинальное значение массовой концентрации компонента и пределы допускаемого отклонения, мг/м <sup>3</sup> (объемной доли, млн <sup>-1</sup> )				Газовая смесь
		ПГС №1	ПГС №2	ПГС №3	ПГС №4	
Оксид углерода CO	от 0 до 5 включ. св. 5 до 200	0	–	–	–	Азот
	от 200 до 10000	–	10,0±2,0	100±10	180±18	ГСО 10532-2014
	от 0 до 10 включ. св. 10 до 2000	250±25	5000±500	9000±900	–	ГСО 10532-2014
	от 0 до 10 включ. св. 10 до 2000	0	–	–	–	Азот
Диоксид углерода CO <sub>2</sub>	от 0 до 20 включ. св. 20 до 3000	–	20±4	1000±100	1800±180	ГСО 10532-2014
	от 0 до 20 включ. св. 20 до 3000	0	–	–	–	Азот
	от 0 до 20 включ. св. 20 до 3000	–	25±5	1500±150	2700±270	ГСО 10532-2014
	от 3000 до 30000	3400±340	15000±1500	27000±2700	–	ГСО 10532-2014
Метан CH <sub>4</sub>	от 0 до 500 включ. св. 500 до 30000	0	–	–	–	Азот
	от 0 до 500 включ. св. 500 до 30000	–	500±50	15000±1500	27000±2700	ГСО 10532-2014
	от 0 до 20 включ. св. 20 до 1000	0	–	–	–	Азот
	от 0 до 20 включ. св. 20 до 1000	–	25±5	500±50	900±90	ГСО 10532-2014
Пропан C <sub>3</sub> H <sub>8</sub>	от 1000 до 3000	1100±55	2000±100	2800±140	–	ГСО 10532-2014
	от 3000 до 6000	3200±160	4500±230	5700±290	–	ГСО 10532-2014
	от 6000 до 10000	6400±320	8000±400	9500±480	–	ГСО 10532-2014
	от 1000 до 10000	1200±120	5500±550	9000±900	–	ГСО 10532-2014
	от 0 до 5 включ. св. 5 до 300	0	–	–	–	Азот
Гексан C <sub>6</sub> H <sub>14</sub>	от 0 до 5 включ. св. 5 до 300	–	10,0±2,0	150±15	270±27	ГСО 10544-2014
	от 300 до 3000	340±34	1500±150	2700±270	–	ГСО 10544-2014
	от 300 до 10000	340±34	5000±500	9000±900	–	ГСО 10544-2014
	от 0 до 20 включ. св. 20 до 3000	0	–	–	–	Азот
Сернистый ангидрид SO <sub>2</sub>	от 0 до 20 включ. св. 20 до 3000	–	25±5	1500±150	2700±270	ГСО 10544-2014
	от 0 до 5 включ. св. 5 до 300	0	–	–	–	Азот
	от 0 до 5 включ. св. 5 до 300	–	10,0±2,0	150±15	270±27	ГСО 10544-2014
	от 300 до 3000	340±34	1500±150	2700±270	–	ГСО 10544-2014
Сернистый ангидрид SO <sub>2</sub>	от 300 до 10000	340±34	5000±500	9000±900	–	ГСО 10544-2014
	от 0 до 20 включ. св. 20 до 3000	0	–	–	–	Азот
	от 0 до 20 включ. св. 20 до 3000	–	25±5	1500±150	2700±270	ГСО 10544-2014
Формальдегид CH <sub>2</sub> O	от 0 до 10 включ. св. 10 до 100	0	–	–	–	Азот
	от 0 до 10 включ. св. 10 до 100	–	12,0±2,4	50±5	90±9	ГСО 10547-2014
	от 100 до 1000	120±12	500±50	900±90	–	ГСО 10547-2014
Формальдегид CH <sub>2</sub> O	от 1000 до 5000	1200±120	3000±300	4500±450	–	ГСО 10547-2014
	от 0 до 0,5 включ. св. 0,5 до 5	0	–	–	–	Азот
	от 0 до 0,5 включ. св. 0,5 до 5	–	0,55±0,05	2,5±0,3	4,5±0,5	Генератор* с ИМ формальдегида
Формальдегид CH <sub>2</sub> O	от 5 до 20	5,5±0,5	10,0±1,0	18±2	–	Генератор* с ИМ формальдегида

Продолжение таблицы Б.1

Определяемый компонент	Диапазон измерений, мг/м <sup>3</sup>	Номинальное значение массовой концентрации компонента и пределы допускаемого отклонения, мг/м <sup>3</sup> (объемной доли, млн <sup>-1</sup> )				Газовая смесь
		ПГС №1	ПГС №2	ПГС №3	ПГС №4	
Углерод четыреххлористый CCl <sub>4</sub>	от 0 до 10 включ. св. 10 до 200	0	–	–	–	Азот
		–	12,0±1,2	100±10	180±18	Генератор* с ИМ углерода четыреххлористого
Метанол CH <sub>4</sub> O	от 0 до 1,0 включ. св. 1,0 до 50	0	–	–	–	Азот
		–	1,2±0,2	20±2	45±5	Генератор* с ИМ метанола
	от 0 до 5 включ. св. 5 до 50	0	–	–	–	Азот
		–	5,5±0,5	20±2	45±5	Генератор* с ИМ метанола
от 50 до 500	55±5	200±20	450±50		Генератор* с ИМ метанола	
Аммиак NH <sub>3</sub>	от 0 до 10 включ. св. 10 до 200	0	–	–	–	Азот
		–	12,0±2,4	100±10	180±18	ГСО 10547-2014
	от 200 до 2000	250±25	1000±100	1800±180		ГСО 10547-2014
Ацетон C <sub>3</sub> H <sub>6</sub> O	от 0 до 20 включ. св. 20 до 2000	0	–	–	–	Азот
		–	25±5	1000±100	1800±180	ГСО 10385-2013
Этилацетат C <sub>4</sub> H <sub>8</sub> O <sub>2</sub>	от 0 до 20 включ. св. 20 до 2000	0	–	–	–	Азот
		–	25±5	1000±100	1800±180	ГСО 10535-2014
Ксилол C <sub>8</sub> H <sub>10</sub>	от 0 до 50 включ. св. 50 до 500	0	–	–	–	Азот
		–	55±5	250±25	450±45	Генератор* с ИМ ксилола
Толуол C <sub>7</sub> H <sub>8</sub>	от 0 до 50 включ. св. 50 до 500	0	–	–	–	Азот
		–	55±5	250±25	450±45	Генератор* с ИМ толуола
Бутанол C <sub>4</sub> H <sub>10</sub> O	от 0 до 10 включ. св. 10 до 100	0	–	–	–	Азот
		–	12,0±1,2	50±5	90±9	Генератор* с ИМ бутанола
Стирол C <sub>8</sub> H <sub>8</sub>	от 0 до 10 включ. св. 10 до 100	0	–	–	–	Азот
		–	12,0±1,2	50±5	90±9	Генератор* с ИМ стирола
Изопропанол C <sub>3</sub> H <sub>8</sub> O	от 0 до 10 включ. св. 10 до 100	0	–	–	–	Азот
		–	12,0±1,2	50±5	90±9	Генератор* с ИМ изопропанола
Тетрахлорэтилен C <sub>2</sub> Cl <sub>4</sub>	от 0 до 10 включ. св. 10 до 100	0	–	–	–	Азот
		–	12,0±1,2	50±5	90±9	Генератор* с ИМ тетрахлорэтилена
Диметилформамид C <sub>3</sub> H <sub>7</sub> NO	от 0 до 10 включ. св. 10 до 100	0	–	–	–	Азот
		–	12,0±1,2	50±5	90±9	Генератор* с ИМ диметилформамида
Этанол C <sub>2</sub> H <sub>6</sub> O	от 0 до 20 включ. св. 20 до 5000	0	–	–	–	Азот
		–	25±5	2000±200	4500±450	ГСО 10535-2014

Продолжение таблицы Б.1

Определяемый компонент	Диапазон измерений, мг/м <sup>3</sup>	Номинальное значение массовой концентрации компонента и пределы допускаемого отклонения, мг/м <sup>3</sup> (объемной доли, млн <sup>-1</sup> )				Газовая смесь
		ПГС №1	ПГС №2	ПГС №3	ПГС №4	
Ацетонитрил C <sub>2</sub> H <sub>3</sub> N	от 0 до 50 включ. св. 50 до 150	0	–	–	–	Азот
		–	55±5	90±9	130±13	Генератор* с ИМ ацетонитрила
Ацетальдегид C <sub>2</sub> H <sub>4</sub> O	от 0 до 5 включ. св. 5 до 50	0	–	–	–	Азот
		–	5,5±0,5	20±2	45±5	Генератор* с ИМ ацетальдегида
Бензол C <sub>6</sub> H <sub>6</sub>	от 0 до 15 включ. св. 15 до 150	0	–	–	–	Азот
		–	17,0±1,7	70±7	130±13	Генератор* с ИМ бензола
Влага H <sub>2</sub> O	от 0 до 2000 включ. (0 до 2600 млн <sup>-1</sup> включ.) св. 2000 до 16500 (св. 2600 до 22000 млн <sup>-1</sup> )	0	–	–	–	Азот
		–	2000±200 (2700±270)	–	–	Генератор влажного газа** С <sub>ТР</sub> = минус 9,5 °С
		–	–	8000±800 (10700±110)	–	Генератор влажного газа** С <sub>ТР</sub> = плюс 8 °С
		–	–	–	15000±1500 (20000±2000)	Генератор влажного газа** С <sub>ТР</sub> = плюс 17 °С

Обозначения в таблице:

Азот – азот газообразный особой чистоты по ГОСТ 9293–74 в баллоне под давлением;

ГСО – стандартные образцы состава газовых смесей утвержденного типа в баллонах под давлением;

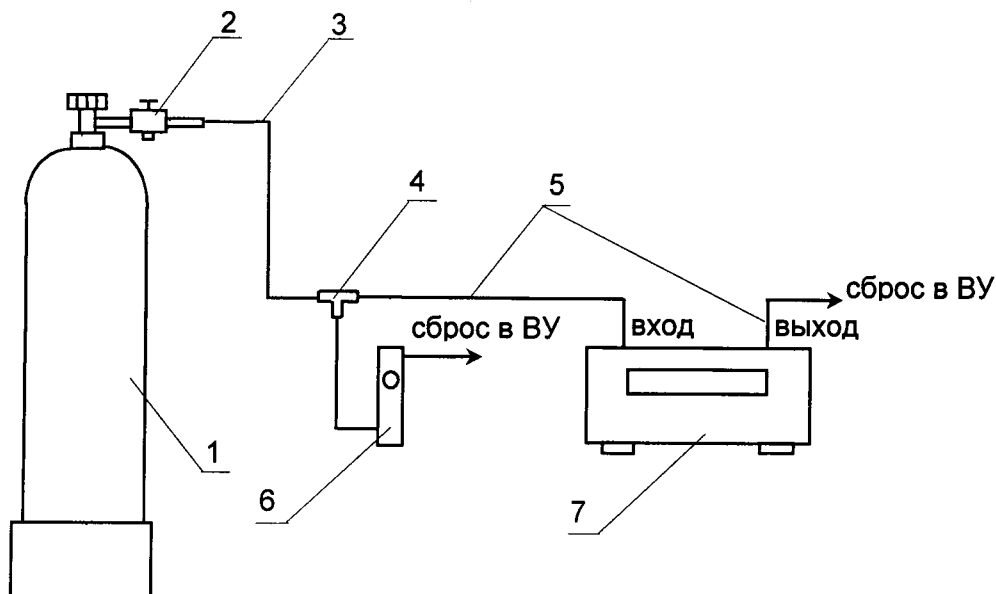
\* – рабочий эталон 1 разряда по ГОСТ 8.578–2014 – генератор газовых смесей ГГС модификаций ГГС-Т или ГГС-К, регистрационный номер в Федеральном информационном фонде по обеспечению единства измерений 62151-15, в комплекте с источниками микропотоков газов и паров;

ИМ – рабочие эталоны 1 разряда по ГОСТ 8.578–2014 – источники микропотоков газов и паров ИМ, регистрационный номер в Федеральном информационном фонде по обеспечению единства измерений 15075–09;

\*\* – рабочий эталон 2 разряда по ГОСТ 8.547–2009 – генератор влажного газа ГВГ модификации ГВГ-902, регистрационный номер в Федеральном информационном фонде по обеспечению единства измерений 60571-15.

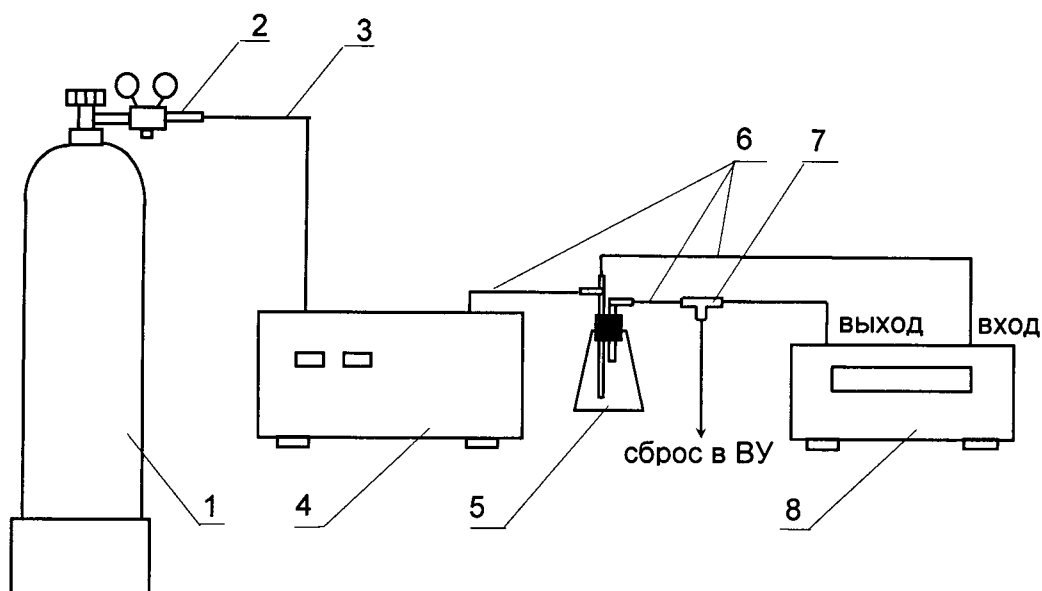
## ПРИЛОЖЕНИЕ В (рекомендуемое)

### Схемы подачи газовых смесей на газоанализаторы INNOVA 1412i



1 – баллон с ГС; 2 – вентиль точной регулировки; 3 – трубка ПВХ; 4 – тройник;  
5 – трубка фторопластовая; 6 – ротаметр; 7 – газоанализатор; ВУ – вытяжное устройство

Рисунок В.1 – Схема подачи на газоанализатор ГС из баллона под давлением



1 – баллон с азотом; 2 – редуктор баллонный; 3 – трубка ПВХ; 4 – генератор ГГС;  
5 – склянка стеклянная типа СН; 6 – трубка фторопластовая; 7 – тройник;  
8 – газоанализатор; ВУ – вытяжное устройство

Рисунок В.2 – Схема подачи на газоанализатор ГС от генератора газовых смесей ГГС модификаций ГГС-Т или ГГС-К в комплекте с источниками микропотоков газов и паров.