

**ФЕДЕРАЛЬНОЕ ГОСУДАРСТВЕННОЕ УНИТАРНОЕ ПРЕДПРИЯТИЕ
ВСЕРОССИЙСКИЙ НАУЧНО-ИССЛЕДОВАТЕЛЬСКИЙ ИНСТИТУТ
МЕТРОЛОГИЧЕСКОЙ СЛУЖБЫ
(ФГУП «ВНИИМС»)**

УТВЕРЖДАЮ

Руководитель ГЦИ СИ ФГУП «ВНИИМС»

В.Н. Яншин

2009 г.



Вычислители УВП-280

Методика поверки

КГПШ 407374.001МП

Настоящая методика распространяется на вычислители УВП-280 (модификации УВП-280А, УВП-280А.01, УВП-280Б, УВП-280Б.01) и устанавливает методику проведения их первичной, периодической и внеочередной поверок.

Межповерочный интервал - 4 года.

1. Операции поверки.

При проведении поверки проводят операции, указанные в таблице 1.1.

Таблица 1.1.

Наименование операции	Номер пункта методики
Внешний осмотр	6.1
Опробование	6.2
Определение метрологических характеристик	6.3

Выполнение поверки прекращают в случае получения отрицательных результатов при проведении любой из указанных в Таблице 1.1 операций.

2. Средства поверки.

2.1. При проведении поверки используют средства поверки, указанные в таблице 2.1.

Таблица 2.1

Наименование средства поверки	Метрологические и основные технические характеристики средств поверки
Стенд СКС6	Пределы погрешности по формированию сигналов: тока – 0,001 мА; сопротивления – 0,015 Ом; частоты – 0,003%
Магазин сопротивлений Р-4831	Диапазон сопротивлений 0-1000 Ом, класс точности 0,02, дискретность 0,01 Ом
Генератор сигналов ГЗ-110	Частота от 0,01 до 10000Гц, погрешность $\pm 3 \times 10^{-7} \%$
Прибор для поверки вольтметров В1-13	Ток от 0 до 20 мА, погрешность $\pm 1 \times 10^{-3} \%$
Секундомер (частотомер)	Время от 0 до 100000 сек., погрешность $\pm 1 \times 10^{-3} \%$

2.2. Средства поверки должны быть исправны, поверены и иметь действующие свидетельства о поверке (отметки в формулярах или паспортах).

2.3. Вместо указанных в таблице 2.1 допускается применять аналогичные средств поверки с характеристиками не хуже приведенных в таблице 2.1.

3. Требования безопасности и требования к квалификации поверителей.

3.1. При проведении поверки соблюдают требования безопасности по ГОСТ 22261 и требования безопасности, изложенные в эксплуатационной документации на вычислитель и поверочное оборудование.

3.2. К работе по проведению поверки допускают лиц, изучивших настоящий документ, эксплуатационную документацию на вычислители и средства поверки, прошедших

инструктаж на рабочем месте и имеющих квалификационную группу по электробезопасности не ниже 2.

4. Условия поверки.

При проведении операций поверки необходимо соблюдать следующие условия:

- окружающая температура от +15 °С до +25 °С;
- относительная влажность 30...80 %.

Перед поверкой вычислитель выдерживают в указанных условиях не менее 30 минут, средства поверки выдерживают включенными не менее времени, указанного в их эксплуатационной документации.

5. Подготовка к поверке.

Перед проведением операций поверки необходимо ознакомиться с Руководством по эксплуатации на вычислители УВП-280 КГПШ 407374.001РЭ (далее РЭ).

Для подготовки к поверке выполняют следующие операции:

- 1) Выключите сетевое питания вычислителя.
- 2) Соберите схему измерения при поверке в соответствии с Приложением 1. Схему выбирайте в зависимости от типа используемых приборов: стенд СКС-6 или другие эталонные приборы. При поверке вычислителей УВП-280Б и УВП-280Б.01, включающих два и более блоков ПИК-УВП блоки ПИК-УВП подключайте к БВ по одному поочередно в соответствии со схемами Приложения 1.

6. Проведение поверки.

6.1 Внешний осмотр.

При проведении внешнего осмотра установите соответствие вычислителя следующим требованиям:

- надписи на вычислителе должны быть четкими и ясными;
- входные клеммы должны быть чистыми;
- переключатели и кнопки должны быть исправными;
- соединительные кабели должны быть исправными;
- покрытия должны быть прочными, ровными, без царапин и трещин и обеспечивать защиту прибора от коррозии.

Вычислители, имеющие дефекты, бракуют и направляют в ремонт.

6.2. Опробование.

Опробование работы вычислителя проводят для оценки его исправности без подключения измерительных преобразователей в следующей последовательности.

Включите сетевое питание вычислителя.

После включения питания вычислитель производит самотестирование, и в случае правильной работы всей внутренней аппаратуры на индикатор выводятся показания текущей даты и времени. В случае обнаружения неправильной работы на индикатор выводится сообщение об ошибке и дальнейшая работа вычислителя блокируется.

Просмотрите на цифровом индикаторе все пункты меню в соответствии с РЭ. Убедитесь, что все пункты меню выбираются правильно.

6.3. Определение метрологических характеристик.

6.3.1. Определение погрешности измерения времени.

Для определения погрешности измерения времени выполните следующие действия:

- установите пункт меню «Дата и время»;
- в момент изменения информации на цифровом индикаторе запустите секундомер;

- в следующий момент изменения информации на цифровом индикаторе, когда разница с показаниями в предыдущий момент составит 24 часа, остановите секундомер;

- вычислите погрешность измерения времени по формуле

$$\delta_T = ((86400 - T_d) / 864) \%,$$

где T_d - значение времени, измеренное секундомером в секундах.

Вычислители считают выдержавшими поверку, если погрешность измерения времени не превышает 0,01%.

6.3.2. Определение погрешности преобразования входных сигналов в цифровые значения.

Проверку преобразования входных сигналов в цифровые значения производят путем подачи эталонных входных сигналов тока, импульсов, частоты, сопротивления.

Ниже описано выполнение поверки при использовании стенда СКС-6.

При использовании других эталонных приборов используйте соответствующую схему подключения этих приборов, приведенную в Приложении 1. Порядок действий аналогичен при работе со стендом СКС-6. Задание эталонных сигналов в этом случае выполняйте в соответствии с техническими описаниями используемых эталонных приборов.

Переведите вычислитель в соответствии с РЭ в режим «Поверка ТС» (при поверке вычислителей УВП-280А, УВП-280Б) или в режим «Поверка входов» (при поверке вычислителей УВП-280А.01, УВП-280Б.01).

6.3.2.1. Определение погрешности преобразования входных сигналов термометров.

В этом режиме производится поверка преобразования сигналов сопротивления в значение температуры и разность температур для различных номинальных статических характеристик (далее НСХ) термометров 50 М, 100 М, 50 П, 100 П, 500 П, Pt 500, Pt 100, Pt 50 по ГОСТ Р 8.625.

Для проведения поверки преобразования термометра с НСХ 100 П в значение температуры и разности температур установите на эталонном приборе (магазине сопротивлений или стенде СКС-6) последовательно значения входного сигнала на входах Т1 и Т2 согласно номерам поверки с 1-ой по 5-ю таблицы 6.1.

Таблица 6.1

№	Задаваемое значение сопротивления, Ом	Расчетное значение температуры для 100 П, °С	Диапазон допустимых значений температуры, °С	Расчетное значение разности температур, °С	Диапазон допустимых значений разности температур, °С
1	51,0	-120,88	-120,98...-120,78	0	-0,03...0,03
2	79,7	-50,75	-50,85...-50,65	0	-0,03...0,03
3	110,4	26,31	26,21...26,41	0	-0,03...0,03
4	125,8	65,64	65,54...65,74	0	-0,03...0,03
5	232,0	350,67	350,57...350,77	0	-0,03...0,03

Считайте с индикатора измеренные значения температуры по входам Т1, Т2. Для этого в соответствии с РЭ считайте с индикатора значения температуры по логическим входам 3 и 4. Считайте с индикатора измеренное значение разности температур $\Delta T = T_1 - T_2$ (параметр «Разность температур» в трубопроводе 3).

Для проведения поверки преобразования термометров с другими НСХ в значение температуры установите на эталонном приборе последовательно значения входного сигнала согласно номерам проверки с 1-ой по 5-ю таблицы 6.2 и считайте с индикатора значения температуры по логическим входам 5...8.

Таблица 6.2

№	Задаваемое значение сопротивления, Ом	НСХ проверяемого термометра	Расчетное значение температуры, °С	Номер проверяемого логического входа	Диапазон допустимых значений температуры, °С
1	51,0	Pt 50	5,13	5	5,03 ... 5,23
		Pt 100	-122,71	6	-122,81 ... -122,61
		50 М	4,67	7	4,57 ... 4,77
		100 М	-112,48	8	-112,58 ... -112,38
2	79,7	Pt 50	155,57	5	155,47 ... 155,67
		Pt 100	-51,53	6	-51,63 ... -51,43
		50 М	138,79	7	138,69 ... 138,89
		100 М	-47,13	8	-47,23 ... -47,03
3	110,4	Pt 50	324,66	5	324,56 ... 324,76
		Pt 100	26,72	6	26,62 ... 26,82
		100 М	24,30	8	24,20 ... 24,40
4	125,8	Pt 50	413,11	5	413,01 ... 413,21
		Pt 100	66,67	6	66,57 ... 66,77
		100 М	60,28	8	60,18 ... 60,38
5	232,0	Pt 100	356,51	6	356,41 ... 356,61

Для поверки входов Т3, Т4 (в вычислителях УВП-280Б с блоком типа ПИК2, УВП-280А.01, УВП-280Б.01) подключите выходы эталонного прибора к входам Т3, Т4 и установите на выходе этого прибора последовательно значения входного сигнала согласно номерам проверки с 1-ой по 4-ю таблицы 6.3.

Таблица 6.3

№	Задаваемое значение сопротивления, Ом	Расчетное значение температуры для 500 П, °С	Диапазон допустимых значений температуры, °С	Расчетное значение разности температур, °С	Диапазон допустимых значений разности температур, °С
1	110,4	-188,93	-189,03 ... -188,83	0	-0,03...0,03
2	125,8	-181,84	-181,94 ... -181,74	0	-0,03...0,03
3	232,0	-131,90	-132,00 ... -131,80	0	-0,03...0,03
4	673,3	88,48	88,38 ... 88,58	0	-0,03...0,03

Считайте с индикатора измеренные значения температуры по входам Т3, Т4. Для этого в соответствии с РЭ считайте с индикатора значения температуры по логическим входам 11 и 12. Считайте с индикатора измеренное значение разности температур $\Delta T = T_3 - T_4$ (параметр «Разность температур» в трубопроводе 6).

Для поверки входов Т5, Т6 (в вычислителях УВП-280Б с блоком типа ПИК2, УВП-280А.01, УВП-280Б.01) подключите выходы эталонного прибора к входам Т5, Т6 и установите на выходе этого прибора последовательно значения входного сигнала согласно номерам проверки с 1-ой по 4-ю таблицы 6.4.

Таблица 6.4

№	Задаваемое значение сопротивления, Ом	Расчетное значение температуры для Pt 500, °С	Диапазон допустимых значений температуры, °С	Расчетное значение разности температур, °С	Диапазон допустимых значений разности температур, °С
1	110,4	-191,74	-191,84 ... -191,64	0	-0,03...0,03
2	125,8	-184,55	-184,65 ... -184,45	0	-0,03...0,03
3	232,0	-133,90	-134,00 ... -133,80	0	-0,03...0,03
4	673,3	89,87	89,77 ... 89,97	0	-0,03...0,03

Считайте с индикатора измеренные значения температуры по входам Т5, Т6. Для этого в соответствии с РЭ считайте с индикатора значения температуры по логическим входам 13 и 14. Считайте с индикатора измеренное значение разности температур $\Delta T = T5 - T6$ (параметр «Разность температур» в трубопроводе 9).

Вычислитель считают выдержавшим поверку, если измеренные значения температуры и разности температур по каждому из каналов Т1...Т2(Т6) при каждом установленном значении входного сигнала находятся в диапазоне допустимых измеренных значений согласно таблицам 6.1 ... 6.4.

6.3.2.2. Определение погрешности преобразования числоимпульсных сигналов в значение количества (объема).

Установите последовательно на стенде СКС6 значения меры N0 соответствующее номерам проверки с 1-ой по 5-ю таблицы 6.5.

Таблица 6.5

№	Количество задаваемых импульсов	Допустимые значения количества по входам D1...D7	Допустимые значения количества по входам F1, F2
1	16	32	16
2	64	128	64
3	256	512	256
4	1024	2048	1024
5	2048	4096	2048

Считайте с индикатора по соответствующим физическим входам измеренные значения переключений (разность показаний до подачи импульсов и после подачи) по входам D1...D4, F1, F2 (при поверке вычислителя УВП-280А или вычислителя УВП-280Б с блоком типа ПИК1), D1...D7 (при поверке вычислителя УВП-280Б с блоком типа ПИК2), D1...D6 (при поверке вычислителей УВП-280А.01, УВП-280Б.01).

Вычислитель считают выдержавшим поверку, если измеренные значения по каждому из каналов и при каждом установленном значении входного сигнала находятся в диапазоне допустимых согласно таблице 6.5.

6.3.2.3. Определение погрешности преобразования токовых сигналов.

Установите последовательно на стенде СКС6 значения меры I0 соответствующее номерам проверки с 1-ой по 5-ю таблицы 6.6. Считайте с индикатора значения измеренного тока по соответствующим физическим входам.

Таблица 6.6

№	Значение задаваемого тока, мА	Диапазон допустимых значений, мА
1	0,025	0,020...0,030
2	1,0	0,995...1,005
3	2,5	2,495...2,505

4	10	9,995...10,005
5	20	19,995...20,005

Затем в соответствии со схемой измерения при поверке последовательно подсоедините два провода от стенда СКС6 через разъемные клеммники к каналам измерения А2, А3...А8(при поверке вычислителя УВП-280А или вычислителя УВП-280Б с блоком типа ПИК1) или А2, А3...А6 (при поверке вычислителей УВП-280А.01, УВП-280Б.01, УВП-280Б с блоком типа ПИК2) и повторите действия аналогично каналу А1.

Вычислитель считают выдержавшим поверку, если измеренные значения по каждому из каналов А1 – А6(А8) при каждом установленном значении входного сигнала находятся в диапазоне допустимых значений согласно Таблице 1.6.

6.3.2.4 Определение погрешности преобразования частотных сигналов в цифровое значение частоты (расхода).

Данный пункт выполняется только при поверке вычислителей УВП-280А, УВП-280Б с блоком типа ПИК1, УВП-280А.01, УВП-280Б.01.

Установите последовательно на стенде СКС6 значения меры F0 соответствующее номерам проверки с 1-ой по 5-ю таблицы 6.7 и считайте с индикатора значения соответствующих физических входов:

- F1, F2 (при поверке вычислителя УВП-280А или вычислителя УВП-280Б с блоком типа ПИК1);
- D1...D6 (при поверке вычислителей УВП-280А.01, УВП-280Б.01).

Таблица 6.7

№	Значение задаваемой частоты, Гц	Диапазон допустимых значений по входам D1 ... D6, F1, F2, Гц
1	9,765625	9,755...9,775
2	78,125	78,046...78,203
3	312,5	312,187...312,813
4	1250,0	1248,75...1251,25
5	10000,0	9990,0..10010,0

Вычислитель считают выдержавшим поверку, если измеренные значения по каждому из каналов при каждом установленном значении входного сигнала находятся в диапазоне допустимых значений согласно Таблице 6.7.

6.3.3 Определение относительной погрешности вычислений.

Переведите вычислитель в режим «Поверка вычислений» в соответствии с РЭ.

В этом режиме на различных трубопроводах выполняется проверка вычислений расхода различных сред для различных типов преобразователей расхода.

В режиме «Поверка вычислений» задание входных параметров (расхода, давления, температуры) производится автоматически.

Для просмотра на индикаторе значений расхода выберите параметр «Расход воды(газа)» или «Тепловая мощность» в соответствующем трубопроводе.

Вычислитель считают выдержавшим поверку, если измеренные значения по каждому из трубопроводов находятся в диапазоне допустимых значений согласно Таблице 6.8.

Трубопроводы 8 и 9 проверяются только в вычислителях модификаций УВП-280А.01 и УВП-280Б.01.

Таблица 6.8

Номер трубопровода	Расчетное значение расхода измеряемой среды	Диапазон допустимых значений расхода измеряемой среды
1	790,509 нм ³ /ч	790,350 ... 790,667 нм ³ /ч
2	26101,3 кг/ч 20351,4 Мкал/ч	26098,7 ... 26103,9 кг/ч 20348,6 ... 20354,2 Мкал/ч
3	689,385 т/ч 76101,7 Мкал/ч	689,316 ... 689,453 т/ч 76091,1 ... 76112,3 Мкал/ч
4	4603,07 кг/ч 2990,52 Мкал/ч	4602,61 ... 4603,53 кг/ч 2990,10 ... 2990,93 Мкал/ч
5	27043,02 нм ³ /ч	27037,6 ... 27048,4 нм ³ /ч
6	101,091 нм ³ /ч	101,071 ... 101,111 нм ³ /ч
7	245,223 т/ч	245,100 ... 245,345 т/ч
8	17004,2 нм ³ /ч	17000,8 ... 17007,6 нм ³ /ч
9	259413,58 нм ³ /ч	259361,70 ... 259465,47 нм ³ /ч

6.4. Оформление результатов поверки

Результаты поверки заносят в протокол. Рекомендуемая форма протокола приведена в Приложении 2.

При положительных результатах поверки поверяемые вычислители клеймят в соответствии с ПР 50.2.007 и оформляют свидетельство о поверке, удостоверенное поверительным клеймом, с указанием результатов поверки и даты в соответствии с ПР 50.2.006. Поверительное клеймо наносится на мастику пломбирочной чашки вычислителя. Места расположения пломбирочных чашек приведены в руководстве по эксплуатации на вычислители УВП-280 КГПШ 407374.001РЭ.

При отрицательных результатах поверки вычислитель к применению не допускают и выдают извещение о непригодности с указанием причин в соответствии с ПР 50.2.006.

Приложение 1 Схемы включения вычислителей при проведении поверки

Схема поверки вычислителя УВП-280А

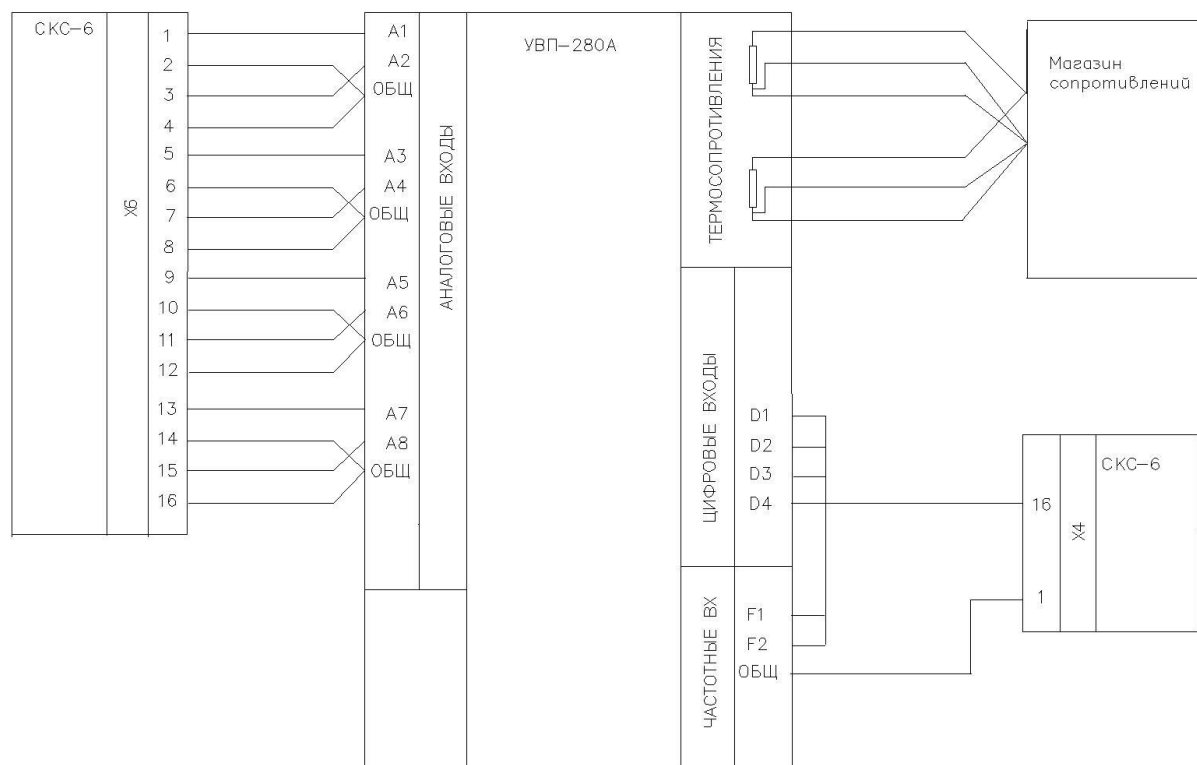


Схема проверки вычислителя УВП-280Б с блоком ПИК1

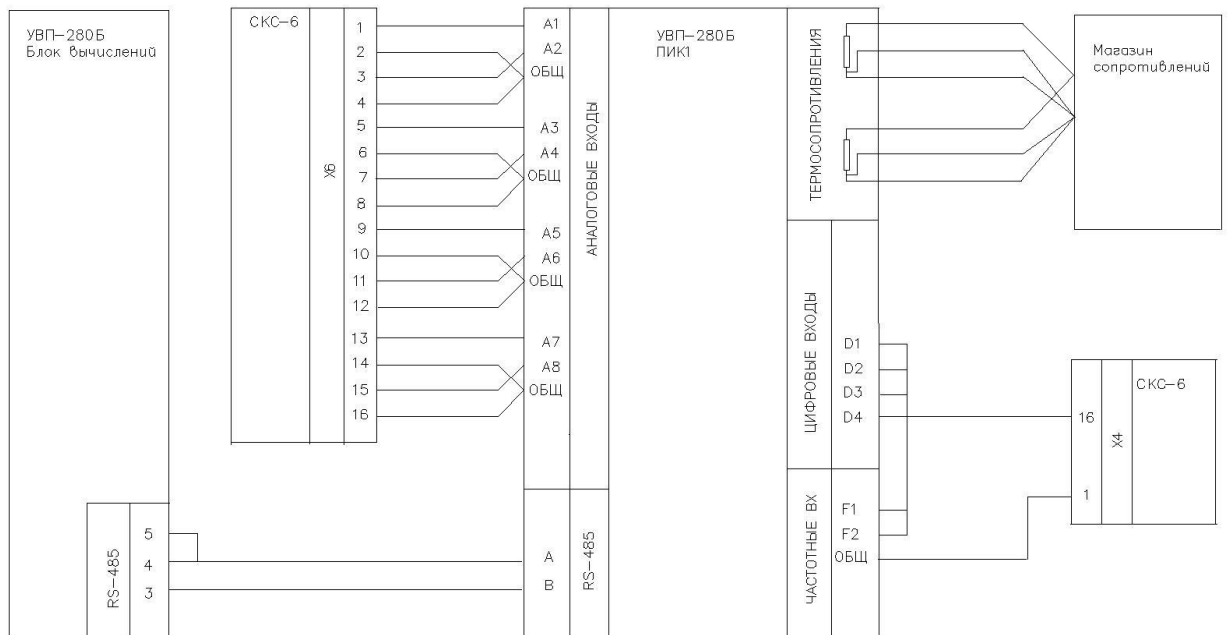


Схема поверки вычислителя УВП-280Б с блоком ПИК2

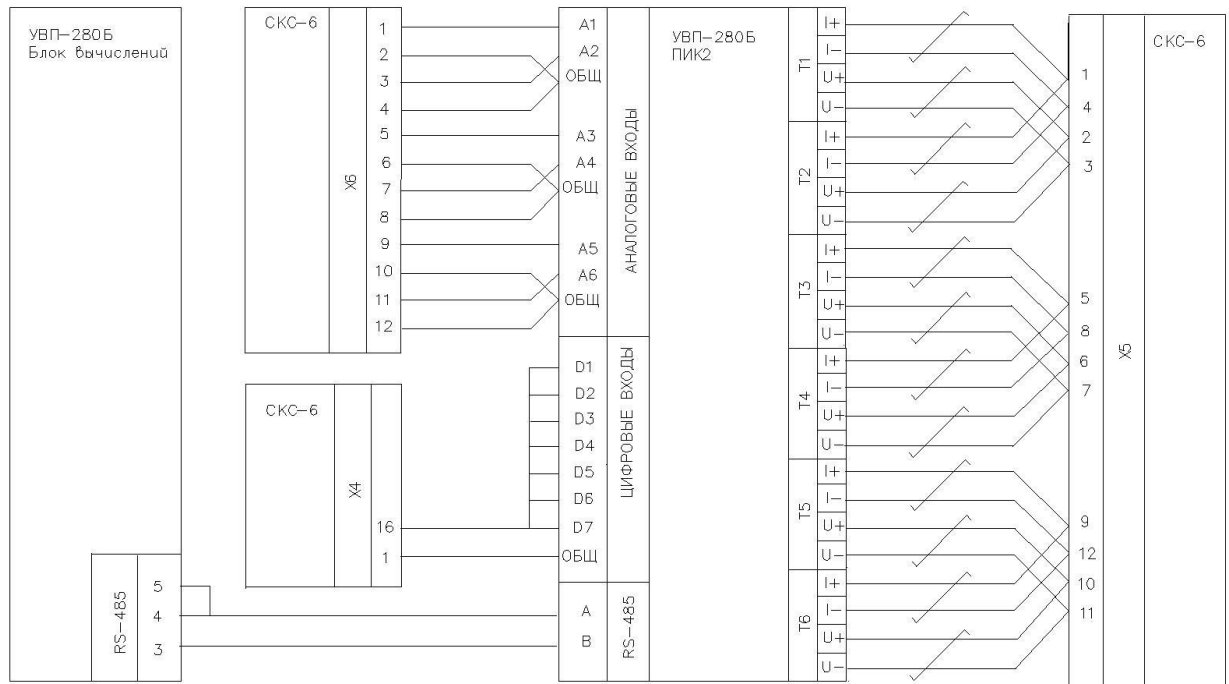


Схема поверки УВП-280Б.01 с использованием стенда СКС-6

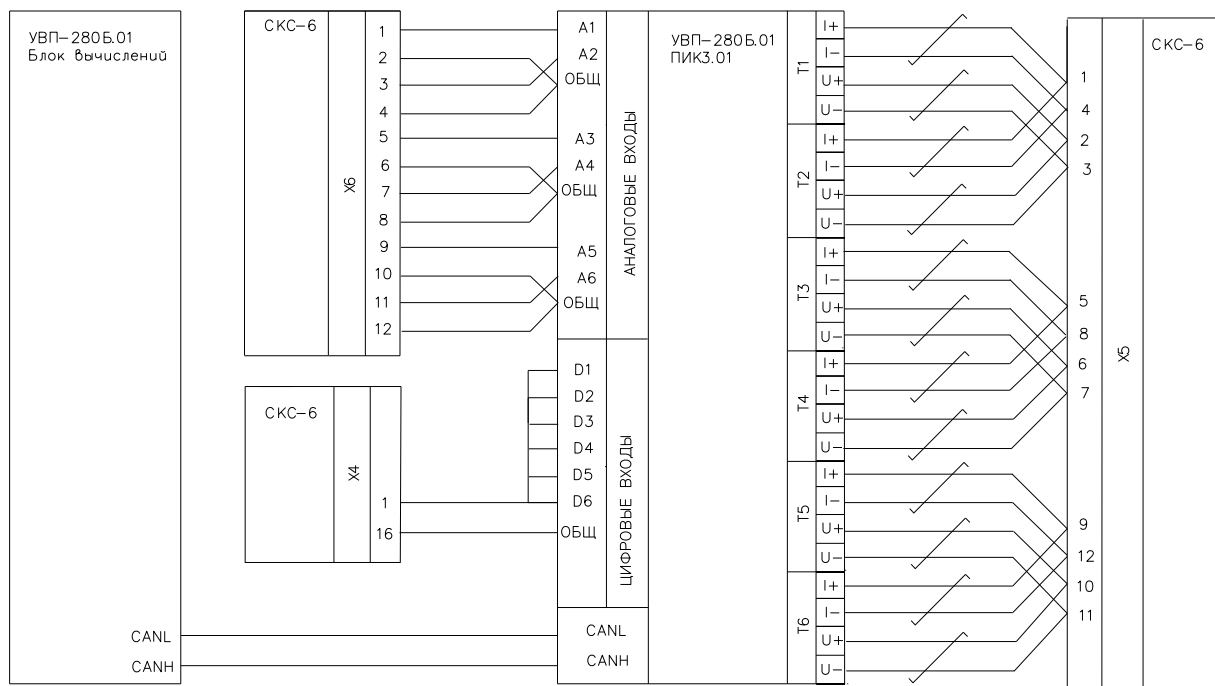


Схема поверки УВП-280Б.01 с использованием универсальных приборов

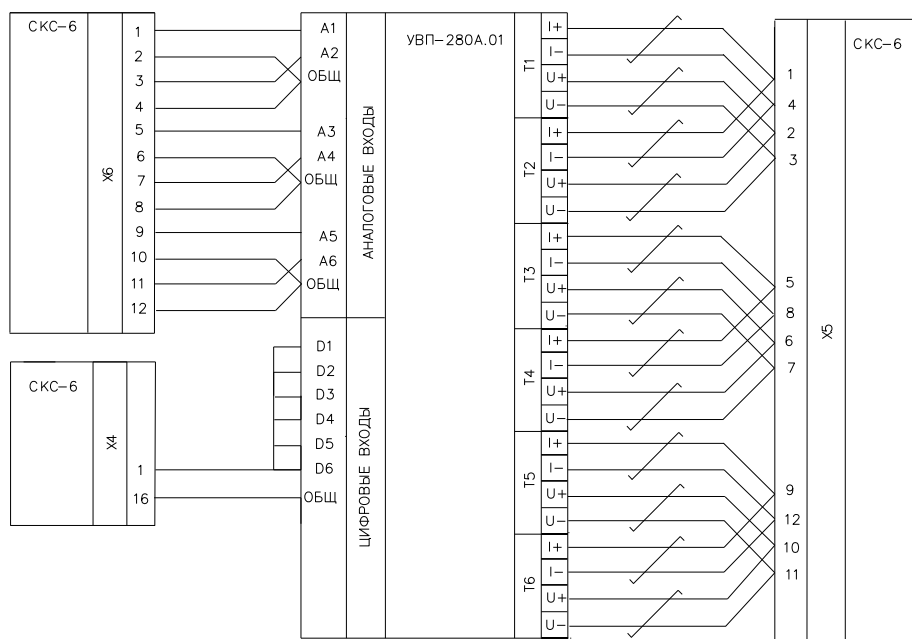


Схема поверки УВП-280А.01 с использованием стенда СКС-6

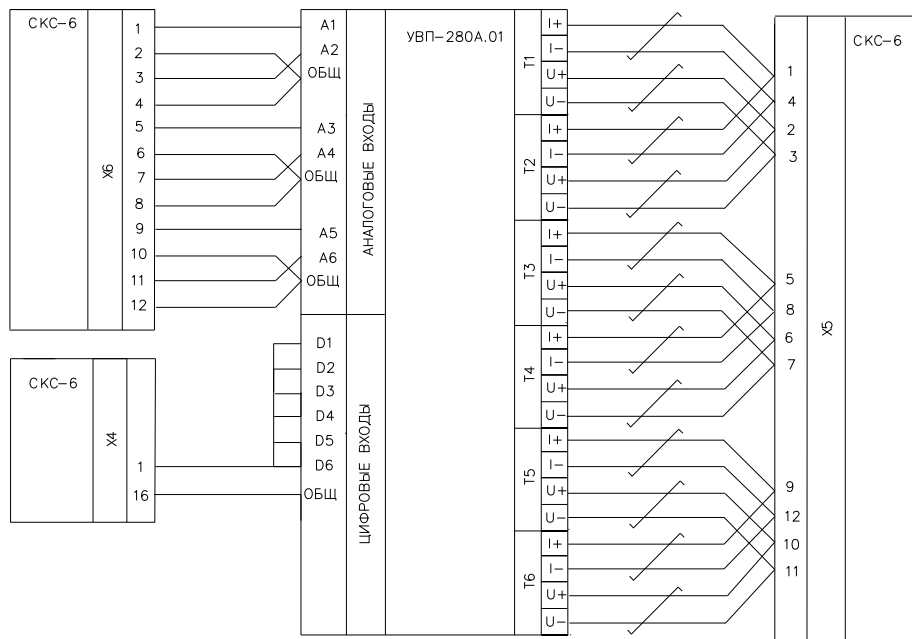
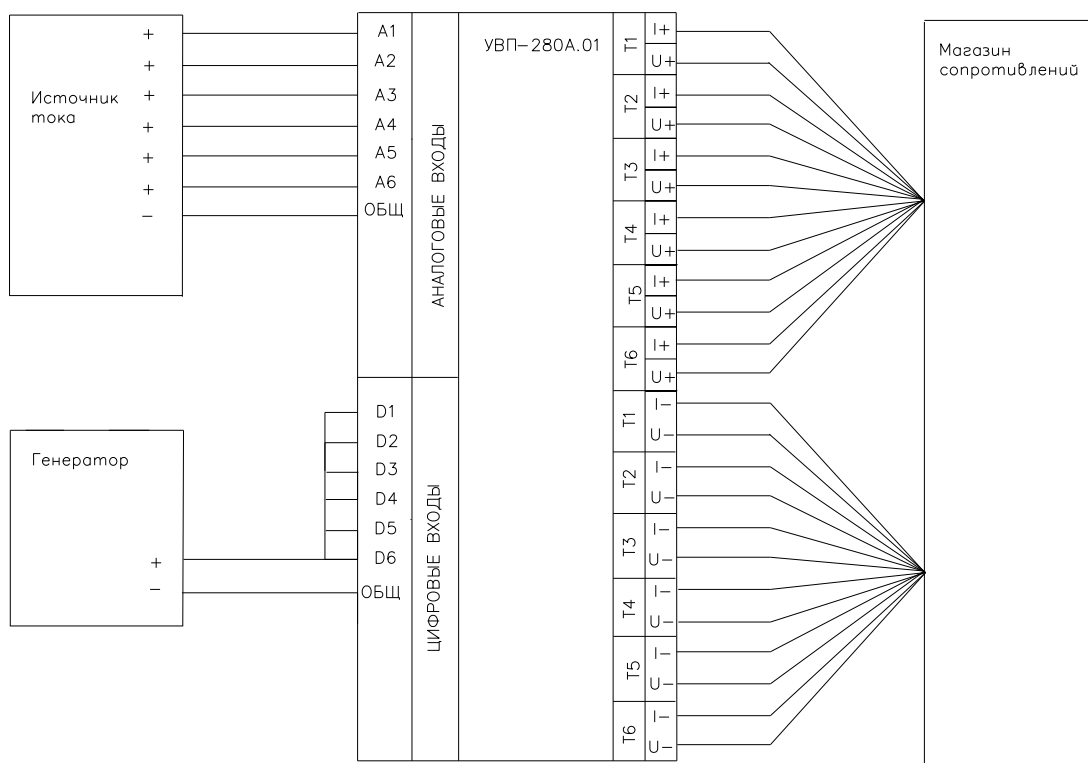


Схема поверки УВП-280А.01 с использованием универсальных приборов



Приложение 2. Формы протоколов измерений при проведении поверки

Протокол поверки вычислителя УВП-280

Вычислитель УВП-280А / УВП-280А .01 , зав.№ _____
 Вычислитель УВП-280Б / УВП-280Б .01 , в.ч. блоки
 БВ, зав.№ _____
 ПИК-УВП, ПИК __ зав.№ _____
 ПИК-УВП, ПИК __ зав.№ _____
 ПИК-УВП, ПИК __ зав.№ _____
 ПИК-УВП, ПИК __ зав.№ _____

Протоколы измерений значений температуры и разности температур

Протокол поверки преобразования термометра с НСХ 100П в значение температуры и разности температур

№	Задаваемое значение сопротивления, Ом	Диапазон допустимых значений температуры, °С	Диапазон допустимых значений разности температур, °С	Измеренное значение температуры по T1, °С	Измеренное значение температуры по T2, °С	Измеренное значение разности температур (T1 - T2), °С
1	51,0	-120,98...-120,78	-0,03...0,03			
2	79,7	-50,85...-50,65	-0,03...0,03			
3	110,4	26,21...26,41	-0,03...0,03			
4	125,8	65,54...65,74	-0,03...0,03			
5	232,0	350,57...350,77	-0,03...0,03			

Протокол поверки преобразования термометра с НСХ Pt50 , Pt100 , 50М, 100М в значение температуры

№	Задаваемое значение сопротивления, Ом	Номер проверяемого логического входа	Диапазон допустимых значений температуры, °С	Измеренное значение температуры, °С
1	51,0	5	5,03 ... 5,23	
		6	-122,81 ... -122,61	
		7	4,57 ... 4,77	
		8	-112,58 ... -112,38	
2	79,7	5	155,47 ... 155,67	
		6	-51,63 ... -51,43	
		7	138,69 ... 138,89	
		8	-47,23 ... -47,03	
3	110,4	5	324,56 ... 324,76	
		6	26,62 ... 26,82	
		8	24,20 ... 24,40	
4	125,8	5	413,01 ... 413,21	
		6	66,57 ... 66,77	
		8	60,18 ... 60,38	
5	232,0	6	356,41 ... 356,61	

Протокол поверки преобразования термометра с НСХ 500П, в значение температуры и разности температур

№	Задаваемое значение сопротивления, Ом	Диапазон допустимых значений температуры, °С	Диапазон допустимых значений разности температур, °С	Измеренное значение температуры по T3, °С	Измеренное значение температуры по T4, °С	Измеренное значение разности температур (T3 – T4), °С
1	110,4	-189,03 ... -188,83	-0,03...0,03			
2	125,8	-181,94 ... -181,74	-0,03...0,03			
3	232,0	-132,00 ... -131,80	-0,03...0,03			
4	673,3	88,38 ... 88,58	-0,03...0,03			

Протокол поверки преобразования термометра с НСХ Pt500 в значение температуры и разности температур

№	Задаваемое значение сопротивления, Ом	Диапазон допустимых значений температуры, °С	Диапазон допустимых значений разности температур, °С	Измеренное значение температуры по T5, °С	Измеренное значение температуры по T6, °С	Измеренное значение разности температур (T5-T6), °С
1	110,4	-191,84 ... -191,64	-0,03...0,03			
2	125,8	-184,65 ... -184,45	-0,03...0,03			
3	232,0	-134,00 ... -133,80	-0,03...0,03			
4	673,3	89,77 ... 89,97	-0,03...0,03			

Протокол измерений значений числоимпульсных сигналов при преобразовании в количество (объем)

№	Количество задаваемых импульсов	Допустимые значения количества по входам D1...D4(D7)	Допустимые значения количества по входам F1, F2	Измеренные значения количества по входам D1...D4(D7)	Измеренные значения количества по входам F1, F2
1	16	32	16		
2	64	128	64		
3	256	512	256		
4	1024	2048	1024		
5	2048	4096	2048		

Протокол измерений значений токовых сигналов

№	Значение задаваемого тока, мА	Диапазон допустимых значений, мА	Измеренные значения количества по входам A1...A6(A8), мА
1	0,025	0,020...0,030	
2	1,0	0,995...1,005	
3	2,5	2,495...2,505	
4	10	9,995...10,005	
5	20	19,995...20,005	

Протокол измерений частотных сигналов при преобразовании в цифровое значение частоты (расхода)

№	Значение задаваемой частоты, Гц	Диапазон допустимых значений по входам F1,F2, Гц	Измеренные значения по входам F1,F2, Гц
1	9,765625	9,755 ... 9,775	
2	78,125	78,046 ... 78,203	
3	312,5	312,187 ... 312,813	
4	1250,0	1248,75 ... 1251,25	
5	10000,0	9990,0 ... 10010,0	

Протокол измерений относительной погрешности вычислений

Номер трубопровода	Расчетное значение расхода измеряемой среды	Диапазон допустимых значений расхода измеряемой среды	Измеренные значения расхода измеряемой среды
1	790,509 нм ³ /ч	790,350 ... 790,667 нм ³ /ч	
2	26101,3 кг/ч 20351,4 Мкал/ч	26098,7 ... 26103,9 кг/ч 20348,6 ... 20354,2 Мкал/ч	
3	689,385 т/ч 76101,7 Мкал/ч	689,316 ... 689,453 т/ч 76091,1 ... 76112,3 Мкал/ч	
4	4603,07 кг/ч 2990,52 Мкал/ч	4602,61 ... 4603,53 кг/ч 2990,10 ... 2990,93 Мкал/ч	
5	27043,02 нм ³ /ч	27037,6 ... 27048,4 нм ³ /ч	
6	101,091 нм ³ /ч	101,071 ... 101,111 нм ³ /ч	
7	245,223 т/ч	245,100 ... 245,345 т/ч	
8	17004,2 нм ³ /ч	17000,8 ... 17007,6 нм ³ /ч	
9	259413,58 нм ³ /ч	259361,70 ... 259465,47 нм ³ /ч	

Дата проведения поверки _____
Число месяц год

Поверитель _____
Личная подпись расшифровка подписи

Оттиск поверительного клейма