

Федеральное государственное унитарное предприятие
«Всероссийский научно-исследовательский институт метрологии им. Д.И. Менделеева»
ФГУП «ВНИИМ им. Д.И. Менделеева»

УТВЕРЖДАЮ

И.о. директора ФГУП "ВНИИМ
им. Д.И. Менделеева"



Государственная система обеспечения единства измерений

Плотномеры ПЛОТ-3

МЕТОДИКА ПОВЕРКИ

МП 2302-0060-2018

Руководитель лаборатории
госэталонов в области измерений
плотности и вязкости жидкости

 А.А. Демьянов

Санкт-Петербург
2018 г.

Содержание

1. ОБЛАСТЬ ПРИМЕНЕНИЯ.....	3
2. ПЕРВИЧНАЯ И ПЕРИОДИЧЕСКАЯ ПОВЕРКА В УСЛОВИЯХ ЛАБОРАТОРИИ.....	3
3. ОПЕРАЦИИ ПОВЕРКИ.....	3
4. СРЕДСТВА ПОВЕРКИ.....	4
5. УСЛОВИЯ ПОВЕРКИ.....	6
6. ТРЕБОВАНИЯ БЕЗОПАСНОСТИ И ТРЕБОВАНИЯ К КВАЛИФИКАЦИИ ПОВЕРИТЕЛЯ.....	6
7. ПОДГОТОВКА К ПОВЕРКЕ.....	7
8. ПРОВЕДЕНИЕ ПОВЕРКИ.....	7
9. ОБРАБОТКА РЕЗУЛЬТАТОВ ИЗМЕРЕНИЙ.....	12
10. ПОВЕРКА ПЛОТНОМЕРОВ МОДИФИКАЦИИ ПЛОТ-ЗБ и ПЛОТ-ЗБ-2 НА МЕСТЕ ЭКСПЛУАТАЦИИ.....	14
11. ОФОРМЛЕНИЕ РЕЗУЛЬТАТОВ ПОВЕРКИ.....	17
ПРИЛОЖЕНИЕ А.....	18
ПРИЛОЖЕНИЕ Б.....	19
ПРИЛОЖЕНИЕ В.....	20
ПРИЛОЖЕНИЕ Г.....	21
ПРИЛОЖЕНИЕ Д.....	22
ПРИЛОЖЕНИЕ Е.....	23
ПРИЛОЖЕНИЕ Ж.....	24
ПРИЛОЖЕНИЕ З.....	25
ПРИЛОЖЕНИЕ И.....	26
ПРИЛОЖЕНИЕ К.....	27

1. ОБЛАСТЬ ПРИМЕНЕНИЯ

1.1 Настоящая методика поверки распространяется на плотномеры ПЛОТ-3 модификаций ПЛОТ-3М, ПЛОТ-3Б, ПЛОТ-3Б-2, выпускаемых по АУТП.414122.006 ТУ и ПЛОТ-3Б-1Р, ПЛОТ-3Б-1П выпускаемых по АУТП.414122.006 ТУ1, (далее по тексту - плотномеры) и устанавливает методику их первичной и периодической поверки.

1.2 Первичная поверка плотномеров выполняется в условиях лаборатории.

1.3 Периодическую поверку плотномеров модификации ПЛОТ-3М, ПЛОТ-3Б и ПЛОТ-3Б-2 допускается проводить в условиях эксплуатации без демонтажа плотномеров:

- модификации ПЛОТ-3М в соответствии с МИ2816 (только канал измерения плотности);

- модификаций ПЛОТ-3Б и ПЛОТ-3Б-2 в соответствии с разделом 9 настоящей методики поверки.

1.4 Периодическую поверку плотномеров ПЛОТ-3 допускается проводить для отдельных каналов измерений с указанием поверенных измерительных каналов в свидетельстве о поверке.

1.5 Периодическую поверку плотномеров ПЛОТ-3 допускается проводить для ограниченных диапазонов измерений с указанием поверенных диапазонов в свидетельстве о поверке.

1.6 Межповерочный интервал:

- для модификаций ПЛОТ-3М, ПЛОТ-3Б и ПЛОТ-3Б-2 - 2 года;

- для модификаций ПЛОТ-3Б-1П, ПЛОТ-3Б-1Р (исполнение Б и В), изготовленных после 26.11.2014 - 2 года;

- для модификаций ПЛОТ-3Б-1П и ПЛОТ-3Б-1Р (исполнение Б и В), изготовленных до 26.11.2014) - 1 год;

- для модификаций ПЛОТ-3Б-1П и ПЛОТ-3Б-1Р (исполнение А) - 1 год

2. ПЕРВИЧНАЯ И ПЕРИОДИЧЕСКАЯ ПОВЕРКА В УСЛОВИЯХ ЛАБОРАТОРИИ

2.1 Определение абсолютной погрешности канала измерения плотности производят методом сличения показаний поверяемого плотномера с результатом измерения плотности отобранной пробы поверочной жидкости, полученным на лабораторном анализаторе плотности с пределами абсолютной погрешности $\pm 0,1 \text{ кг/м}^3$ при одинаковых значениях температуры и давления*.

2.2 Определение относительной погрешности канала измерения кинематической вязкости производят методом сличения показаний поверяемого плотномера с результатом измерения кинематической вязкости отобранной пробы поверочной жидкости, полученным на лабораторном анализаторе вязкости с пределами абсолютной погрешности измерения вязкости не более $\pm 0,3 \%$ при одинаковых значениях температуры или с помощью стандартных образцов вязкости жидкости ГСО 8586-2004, ГСО 8594-2004, ГСО 8596-2004.

2.3 Определение абсолютной погрешности канала измерения температуры проводят методом сличения показаний поверяемого плотномера с результатом измерения температуры поверочной жидкости термометром лабораторным электронным «ЛТ-300».

* - для плотномеров исполнения 1 с диапазоном измерения плотности от 420 до 700 кг/м^3 .

3. ОПЕРАЦИИ ПОВЕРКИ

3.1 При проведении поверки должны быть выполнены следующие операции:

Таблица 1

Наименование операции	Номер пункта документа по поверке
Внешний осмотр	8.1

Наименование операции	Номер пункта документа по поверке
Опробование	8.2
Определение метрологических характеристик	8.3
Обработка результатов измерений	9
Оформление результатов поверки	11

3.2 При получении отрицательного результата при проведении любой из операций, поверка должна быть прекращена.

4. СРЕДСТВА ПОВЕРКИ

4.1 Поверочные жидкости-компараторы.

4.1.1 Поверка канала измерения плотности.

-при проведении поверки плотномеров исполнения 1 с диапазоном измерения плотности от 420 до 700 кг/м³:

Таблица 2

Наименование	ГОСТ или ТУ	Необходимое количество, не менее, дм ³
Жидкость-компаратор № 1: Газ углеводородный сжиженный топливный марки ПА или ПТ в баллоне постоянного давления поршневого типа Р1К, Р4К, БП-ПТ или аналогичном	ГОСТ Р 52087-2003	1
Жидкость-компаратор № 2: нефрас С2 80/120 или топливо ТС-1	ТУ 38.401-67-108-92 ГОСТ 10227-86	1 1

-при проведении поверки плотномеров исполнения 2 с диапазоном измерения плотности от 630 до 1010 кг/м³:

Таблица 3

Наименование	ГОСТ или ТУ	Необходимое количество, л
Жидкость-компаратор № 2: нефрас С2 80/120 или топливо ТС-1	ТУ 38.401-67-108-92 ГОСТ 10227-86	1 1
Жидкость-компаратор № 3: топливо марки Т-6 или масло трансформаторное ГК	ГОСТ 12308-89 ТУ 38.1011025-85 с изм. 1-4	1 1

-при проведении поверки плотномеров исполнения 3 с диапазоном измерения плотности от 950 до 1600 кг/м³:

Таблица 4

Наименование	ГОСТ или ТУ	Необходимое количество, не менее, дм ³
Жидкость-компаратор № 3: топливо марки Т-6	ГОСТ 12308-89 ТУ 38.1011025-85 с изм. 1-4	1 1

или масло трансформаторное ГК		
Жидкость-компаратор № 4: углерод четыреххлористый ХЧ.	ГОСТ 20288-74	1

4.1.2 Поверка канала измерения вязкости.

4.1.2.1 Стандартные образцы вязкости жидкости ГСО 8586-2004, ГСО 8594-2004, ГСО 8596-2004 или:

4.1.2.2 Жидкости-компараторы в соответствии с таблицей 5 при применении эталонного лабораторного анализатора вязкости.

Таблица 5

Наименование	ГОСТ или ТУ	Необходимое количество, не менее, дм ³
Жидкость-компаратор № 5: топливо марки Т-6 или масло трансформаторное ГК	ГОСТ 12308-89 ТУ 38.1011025-85 с изм. 1-4	1 1
Жидкость-компаратор № 6: Масло промышленное И-20А	ГОСТ 20799-88	1
Жидкость-компаратор № 7: масло промышленное И-50А	ГОСТ 20799-88	1

4.2 При проведении поверки плотномеров должны быть применены следующие средства измерений и вспомогательное оборудование:

- лабораторный анализатор плотности с пределами абсолютной погрешности измерения плотности не более $\pm 0,1 \text{ кг/м}^3$, в диапазоне измерения плотности от 630 кг/м^3 до 1600 кг/м^3 ;

- анализатор плотности жидкости модели DMA HP в комплекте с анализатором DMA, серии не ниже DMA 4100 (DMA 4100 M), госреестр СИ №39787-08, с пределами абсолютной погрешности измерения плотности не более $\pm 0,1 \text{ кг/м}^3$, в диапазоне температур от минус 10 до $+150 \text{ }^\circ\text{C}$ и давлении до 15 МПа.

- преобразователь давления (DPI 705) с относительной погрешностью измерения избыточного давления не более 0,4 % в диапазоне (0-15) МПа или манометр типа МО.

- баллон с азотом по ГОСТ949-73, или гелием марки А по ТУ0271-135-31323949-2005, снабженный редуктором с диапазоном задаваемого давления (0-15) МПа.

- приспособления УЗ-ПТВ и УЗ-ДПТ-Б (см. приложения Ж, З) для установки плотномеров модификаций ПЛОТ-3М и ПЛОТ-3Б, исполнения 1 или пробоотборное устройство АУП.306569.000 для модификации ПЛОТ-3Б-1П исполнения 1 для поверки на газе углеводородном сжиженном топливном марки ПА или ПТ (Жидкость № 1).

- система подачи образца жидкости в измерительную ячейку DMA HP на основе трубок, запорных кранов, заливной горловины из нержавеющей стали, фитингов для подключения к измерительной ячейке анализатора в соответствии со схемой приложения И.

- вискозиметр Штабингера SVM 3000, (диапазон измерений вязкости 0-100000 мПа*с, относительная погрешность измерения вязкости 0,3%);

Примечание: допускается вместо вискозиметра Штабингера SVM 3000 применять набор стеклянных капиллярных вискозиметров типа ВПЖ и вспомогательное оборудование в соответствии с ГОСТ 33 или стандартные образцы вязкости жидкости ГСО 8586-2004, ГСО 8594-2004, ГСО 8596-2004 и вспомогательное оборудование:

- термостат жидкостный низкотемпературный «КРИО-ВИСТ-Т-06-01»;

- термостат жидкостный ТЖ-1;

- термометр лабораторный электронный ЛТ-300, погрешность измерения $0,05 \text{ }^\circ\text{C}$;

- вольтметр универсальный цифровой В7-34А или вольтметр универсальный В7-53М;

- магазин сопротивления Р4831 – 3 шт.;
- штатив лабораторный;
- стакан полипропиленовый емкостью 1,0 л (допускается применение другой емкости диаметром (105-120) мм и высотой не менее 130 мм);
- вакуумный насос типа АВПР-16Д или аналогичный;
- компьютер;
- принтер.

4.3 Допускается применение других средств поверки с характеристиками, не уступающими указанным. Все средства поверки должны быть поверены (аттестованы) органами метрологической службы.

4.4 Вспомогательные материалы, используемые при проведении промывки датчика плотномера - нефрас С2 80/120 ТУ 38.401-67-108-92.

5. УСЛОВИЯ ПОВЕРКИ

5.1 При проведении поверки должны соблюдаться следующие условия:

- температура воздуха - (20 ± 5) °С;
- относительная влажность окружающего воздуха - (30 - 80) %;
- атмосферное давление от 86 до 106 кПа.

6. ТРЕБОВАНИЯ БЕЗОПАСНОСТИ И ТРЕБОВАНИЯ К КВАЛИФИКАЦИИ ПОВЕРИТЕЛЯ

6.1 Требования по взрывозащите

Плотномеры ПЛОТ-3 относятся к классу 01 по ГОСТ 12.2.007.0-75.

При испытаниях и в эксплуатации к работе с плотномерами, средствами измерений и испытательным оборудованием допускаются лица, прошедшие инструктаж по технике безопасности и изучившие документацию на плотномеры и используемые средства измерения и оборудование.

6.2 Перед включением в сеть все приборы должны быть заземлены; сечение заземляющего проводника должно быть не менее 1,5 мм².

6.3 При работе с плотномером, средствами измерения и испытательным оборудованием следует руководствоваться требованиями безопасности по ГОСТ 2.2.007.0.-75, ГОСТ 12.3.019-80.

6.4 Жидкости, применяемые при поверке плотномеров, представляют собой горючие жидкости, их пары с воздухом образуют взрывоопасные смеси.

6.5 Предельно-допустимая концентрация (ПДК) нефтепродуктов в воздухе помещения – 300 мг/м³, класс опасности по степени воздействия на человека - 4.

6.6 Помещения, в которых производятся работы с нефтепродуктами, должны быть оборудованы приточно-вытяжной вентиляцией, индивидуальными средствами пожаротушения (углекислотные огнетушители, кошма, песок), пожарной сигнализацией и иметь запасной выход.

6.7 В случае превышения концентрации паров ПДК необходимо воспользоваться средством индивидуальной защиты (фильтрующий противогаз марки А), работы прекратить и проветрить помещение.

6.8 Все работы по монтажу и демонтажу плотномеров необходимо производить при отключенном напряжении питания и в строгом соответствии с «Правилами устройства электроустановок (ПУЭ)», «Правилами технической эксплуатации электроустановок потребителей» (ПТЭ) и «Правилами техники безопасности при эксплуатации электроустановок потребителей (ПТБ)».

6.9 К проведению поверки и обработке результатов измерений допускаются лица с образованием не ниже среднетехнического, имеющие опыт работы в проведении поверки и знакомые с требованиями правил безопасности при работе с нефтепродуктами.

7. ПОДГОТОВКА К ПОВЕРКЕ

Перед проведением поверки необходимо выполнить следующие подготовительные работы:

7.1 Ознакомиться с руководством и эксплуатационной документацией на средства поверки.

7.2 Для плотномеров модификации ПЛОТ-3М установить заглушку согласно сборочному чертежу (приложение Г). Внутреннюю поверхность корпуса плотномера (вместе с заглушкой) после сборки промыть нефрасом, затем толуолом и просушить на воздухе, при этом необходимо обратить внимание на чистоту деталей в зоне чувствительного элемента.

7.3 Для плотномеров модификаций ПЛОТ-3Б, ПЛОТ-3Б2, ПЛОТ-3Б-1П и ПЛОТ-3Б-1Р установить датчик ДПТ-Б-2 в центр полипропиленового стакана согласно рисунку приложения Д. Расстояние от дна должно быть (55 ± 5) мм

7.4 Приспособление с установленным плотномером (датчиком плотномера) после сборки промыть нефрасом и просушить на воздухе, при этом необходимо обратить внимание на чистоту деталей в зоне чувствительного элемента.

ВНИМАНИЕ! Механическое повреждение чувствительного элемента плотномера (вибратора) или его загрязнение приводит к выходу из строя всего изделия.

7.5 Соединить эл. схему плотномера с взаимодействующими и контрольно-измерительными приборами согласно схемам, изображенным:

на рисунке приложения А для модификаций ПЛОТ-3М, ПЛОТ-3Б и ПЛОТ-3Б-2 исполнения R (RS-485);

на рисунке приложения Б или В для модификаций ПЛОТ-3М ПЛОТ-3Б и ПЛОТ-3Б-2 исполнения Т (4-20 мА);

на рисунке приложение К для модификаций ПЛОТ-3М, ПЛОТ-3Б и ПЛОТ-3Б-2 исполнения Р.

Примечание. Плотномеры модификаций ПЛОТ-3Б-1П и ПЛОТ-3Б-1Р автономные приборы. Подключение к контрольно измерительным приборам не требуется.

7.6 Жидкости, используемые при поверке, плотномеров и средства поверки должны находиться не менее 4-х часов до начала аттестации и поверки при условиях по разделу 4 настоящей методики.

7.7 Поверка плотномеров исполнения 1 с диапазоном измерения плотности от 420 до 700 кг/м³ должна проводиться на жидкости-компараторе №1 в приспособлении УЗ-ПТВ, УЗ-ДПТ-Б (приложения Ж, З, И) или в пробоотборном устройстве АУТП.306569.000 для модификации ПЛОТ-3Б-1П исполнения 1 с использованием анализатора плотности DMA HP. Приспособление для поверки должно быть герметичным и выдерживать избыточное давление не менее 2,5 МПа.

8. ПРОВЕДЕНИЕ ПОВЕРКИ

8.1 Внешний осмотр

Проверить комплектность поверяемого плотномера в соответствии с паспортом, наличие технической документации, а также соответствие заводских номеров составных частей заводским номерам, записанным в паспорте.

Проверить целостность пломбировки, покрытий и окраски, убедиться в отсутствии наружных повреждений составных частей. Не допускается наличие трещин, сколов на корпусах составных частей.

Проверить наличие маркировки на составных частях путем сличения с маркировкой, указанной в руководстве по эксплуатации

8.2 Опробование

8.2.1 Подготовить поверяемый плотномер в соответствии с разделом 7 настоящей методики поверки.

8.2.2 Включить плотномер и контрольно-измерительные приборы (для плотномеров модификаций ПЛОТ-3М ПЛОТ-3Б и ПЛОТ-3Б-2 исполнения R) и проверить наличие связи и отсутствие неисправностей в режимах “Проверка связи с ПЛОТ-3” и “Тестирование узлов ПЛОТ-3”.

8.2.3 Плотномеры модификаций ПЛОТ-3М, ПЛОТ-3Б, ПЛОТ-3Б-2 исполнения T проверить одним из следующих способов:

а) на магазинах сопротивления M1...M3 установить значение сопротивления 500,00 Ом. Включить адаптер АД-5 (АД-5М). С помощью вольтметра В7-34А (В7-53М) измерить напряжение на магазинах сопротивления (см. рисунки 1 приложения Б или В). Напряжение должно быть в пределах от 2 до 10 В.

б) включить адаптер АД-5 (АД-5М) (см. рисунки 2 приложения Б или В).. Последовательно, подключая вольтметр В7-53М (в режиме измерения тока) к контактам 1 и 2, 3 и 4, 5 и 6 разъема X1 (см. рисунок 2 приложения Б) или к контактам I(p)⁻ и I(p)⁺, I(t)⁻ и I(t)⁺, I(v)⁻ и I(v)⁺ клеммника (см. рисунок 2 приложения В) измерить значение тока. Ток должен быть в пределах от 4 до 20 мА

8.2.4 Плотномеры модификаций ПЛОТ-3Б-1П и ПЛОТ-3Б-1Р включить и проверить прохождение контроля. На индикаторе при этом отображается информация о предприятии-разработчике. По окончании контроля на индикаторе должно отобразиться значение температуры окружающего воздуха и сообщение «вне диапазона» или «грязный вибратор» (датчик находится в воздухе).

8.2.5 Проверка соответствия номера версии встроенного программного обеспечения.

8.2.5.1 Для модификаций ПЛОТ-3М и ПЛОТ-3Б соединить приборы по схеме, приведенной на рисунке 1 АУТП.414122.006 ТУ. Включить компьютер, адаптер АД-3 и источник питания плотномера. Запустить рабочую программу “plot-3.exe”. Запустить плотномер ПЛОТ-3 в режим работы с коэффициентами необходимо выбрать датчик, а затем пункт меню Режим – Работа с коэффициентами или нажать кнопку «Работа с коэффициентами». Нажать кнопку «Чтение коэффициентов из ППЗУ». В правой верхней части окна отобразиться номер версии программного обеспечения плотномера.

8.2.5.2 Для модификаций ПЛОТ-3Б-1П и ПЛОТ-3Б-1Р подсоединить приборы к компьютеру с помощью USB – кабеля. Запустить программу plot3b1.exe. Нажать кнопку «Чтение данных из ПЛОТ-3Б-1». В окне программы отобразиться номер версии программного обеспечения плотномера.

Номер версий встроенного программного обеспечения приведен в таблице 6.

Таблица 6

Наименование программного обеспечения	Идентификационное наименование программного обеспечения	Номер версии (идентификационный номер) программного обеспечения
Программа ПЛОТ-3М, ПЛОТ-3Б	plot5100.hex	не ниже 5.1.0
Программа ПЛОТ-3Б-1Р, интерфейс USB-BULK	plot3978-plmeas343.bin	не ниже 3.4.3
Программа ПЛОТ-3Б-1П, интерфейс USB-BULK	plot3978-plmeas345.bin	не ниже 3.4.5
Программа ПЛОТ-3Б-1Р, интерфейс USB-HID	plot550-plmeas351.bin	не ниже 3.5.1
Программа ПЛОТ-3Б-1П, интерфейс USB-HID	plot550-plmeas353.bin	не ниже 3.5.3

Результаты опробования положительные, если явных видимых нарушений не обнаружено.

8.3 Определение метрологических характеристик.

8.3.1 Определение абсолютной погрешности канала измерения плотности исполнения 1 плотномеров модификаций ПЛОТ-3М, ПЛОТ-3Б, ПЛОТ-3Б-2, ПЛОТ-3Б-1П с диапазоном измерения плотности от 420 до 700 кг/м³.

8.3.1.1 Для исполнений 1 модификаций ПЛОТ-3М, ПЛОТ-3Б, ПЛОТ-3Б-2. Установить плотномер в приспособление УЗ-ДПТ-Б (УЗ-ПТВ) (приложения Ж, З). Внутренняя полость приспособления и чувствительный элемент плотномера должны быть предварительно промыты растворителем и высушены. Выполнить подключения фитингов поршневого баллона постоянного давления к фиттингам приспособления УЗ-ДПТ-Б (УЗ-ПТВ) (см. приложение И). Поместить приспособление с установленным плотномером в ванну циркуляционного термостата таким образом, чтобы электронный блок плотномера (ПЛОТ-3М) или кабельный ввод приспособления УЗ-ПТВ (ПЛОТ-3Б) находились на 15-30 мм выше уровня термостатирующей жидкости. Подключить подающие трубопроводы редуктора баллона с сжатым инертным газом к газовому клапану поршневого баллона. Задать на редукторе баллона с инертным газом давление выходящего газа $1,1 \pm 0,1$ МПа. Подключить подающий трубопровод измерительной ячейки анализатора DMA HP к верхнему выпускному клапану приспособления. При закрытых клапанах поршневого баллона и дренажного клапана включить вакуумный насос и выполнить откачку воздуха из внутренних полостей приспособления, подводящих фитингов и ячейки DMA HP до остаточного абсолютного давления не более 0,01 МПа по показаниям вторичного прибора преобразователя давления. После этого перекрыть запорный клапан подключения вакуумного насоса и выключить насос. В течении 10-ти минут выдержки не должно наблюдаться роста остаточного давления воздуха в системе, в противном случае необходимо проверить соединения и устранить не герметичность соединений. Открыть выпускной клапан секции жидкого газа поршневого баллона и полностью заполнить внутреннюю полость приспособления, подводящих трубопроводов и измерительную ячейку анализатора DMA HP жидкой фазой газа. Контроль полноты заполнения произвести приоткрыв запорный дренажный клапан выводящего трубопровода измерительной ячейки анализатора DMA HP. При этом через клапан должна выходить жидкая фаза газа. Давление жидкой фазы СУГ должно находиться в пределах $1,1 \pm 0,1$ МПа.

Для плотномера исполнения 1 модификации ПЛОТ-3Б-1П, установленного в пробоотборное устройство АУТП.306569.000, поставляемое в комплекте с плотномером. Выполнить подключения фитингов поршневого баллона постоянного давления к фиттингам пробоотборного устройства АУТП.306569.000, аналогично подключению фитингов приспособления УЗ-ДПТ-Б (УЗ-ПТВ) (см. приложение И). Поместить плотномер установленный в пробоотборное устройство в ванну циркуляционного термостата таким образом, чтобы кабельный ввод пробоотборного устройства находился на 15-30 мм выше уровня термостатирующей жидкости. Подключить подающий трубопровод измерительной ячейки анализатора DMA HP к выпускному клапану пробоотборного устройства. При закрытых клапанах поршневого баллона и дренажного клапана включить вакуумный насос и выполнить откачку воздуха из внутренних полостей пробоотборного устройства, подводящих фитингов и ячейки DMA HP до остаточного абсолютного давления не более 0,01 МПа по показаниям вторичного прибора преобразователя давления. После этого перекрыть запорный клапан подключения вакуумного насоса и выключить насос. В течении 10-ти минут выдержки не должно наблюдаться роста остаточного давления воздуха в системе, в противном случае необходимо проверить соединения и устранить не герметичность соединений. Открыть выпускной клапан секции жидкого газа поршневого баллона и полностью заполнить внутреннюю полость пробоотборного устройства, подводящих трубопроводов и измерительную ячейку анализатора DMA HP жидкой фазой газа. Контроль полноты заполнения произвести приоткрыв запорный дренажный клапан выводящего трубопровода измерительной ячейки анализатора DMA HP. При этом через клапан должна выходить жидкая фаза газа. Давление жидкой фазы СУГ должно находиться в пределах $1,1 \pm 0,1$ МПа.

ВНИМАНИЕ! Заполнение и выпуск газа из приспособления должен выполняться только в вытяжном шкафу при включенной вытяжной вентиляции.

ВНИМАНИЕ! Пары пропана чрезвычайно огнеопасны, вдыхание паров может принести вред здоровью. Пары могут самовоспламениться.

ВНИМАНИЕ! Выпускной клапан секции для образца жидкой фазы газа поршневого баллона должен оставаться открытым до момента окончания измерений.

8.3.1.2 Установить на задатчике температуры термостата значение температуры 20⁰С и включить термостатирование. После установления заданной температуры перед проведением измерений выдержать заполненное жидкой фазой СУГ приспособление (пробоотборное устройство) с установленным плотномером не менее 1 (одного) часа.

8.3.1.3 Включить питание плотномера и анализатора DMA HP. После выдержки не менее 10 мин. зафиксировать показания давления газа по данным преобразователя давления, температуры газа по данным термометра приспособления. Задать температуру измерений анализатора DMA HP, соответствующую температуре газа в приспособлении по данным термометра. После установления заданной температуры зафиксировать показания плотности жидкой фазы газа по данным анализатора DMA HP.

8.3.1.4 При поверке плотномеров модификаций ПЛОТ-3М, ПЛОТ-3Б или ПЛОТ-3Б-2 исполнения R и модификаций ПЛОТ-3Б-1П и ПЛОТ-3Б-1Р установить режим "Измерение". Списать с экрана дисплея компьютера (индикатора плотномера) измеренное значение плотности жидкости ρ_l и измеренное значение температуры жидкости t_l . Результаты измерений записать протокол испытаний по форме приложения Е.

8.3.1.5 При поверке модификаций плотномера ПЛОТ-3М, ПЛОТ-3Б или ПЛОТ-3Б-2 с аналоговым выходным сигналом (исполнение Т) при помощи вольтметра измерить напряжение на магазинах сопротивления М1, М2, М3 (см. рисунки 1 приложения Б или В) или ток. (см. рисунки 2 приложения Б или В).

Результаты измерений при контроле метрологических характеристик записывать в протокол испытаний по форме приложения Е.

Выключить питание плотномера.

Зафиксировать показания давления газа по данным преобразователя давления, температуры газа по данным термометра приспособления после окончания измерений. Задать температуру измерений анализатора DMA HP, соответствующую температуре газа в приспособлении по данным термометра. После установления заданной температуры зафиксировать показания плотности жидкой фазы газа по данным анализатора DMA HP.

Включить вытяжную вентиляцию. Отсоединить подающий трубопровод измерительной ячейки от верхнего клапана приспособления. Открыть верхний выпускной клапан приспособления и медленно, избегая сильного понижения температуры и образования льда выпустить газ в вытяжное устройство.

ВНИМАНИЕ! Заполнение и выпуск газа из приспособления должен выполняться только в вытяжном шкафу при включенной вытяжной вентиляции.

ВНИМАНИЕ! Пары пропана чрезвычайно огнеопасны, вдыхание паров может принести вред здоровью. Пары могут самовоспламениться.

8.3.1.6 Заполнить приспособление с установленным плотномером жидкостью №2 при температуре (20 ± 5) °С и выдержать при температуре окружающего воздуха в течение 1 часа.

Примечание. После удаления из приспособления сжиженного пропана допускается промывку и просушку внутренней полости приспособления не выполнять.

8.3.1.7 Включить питание плотномера. После выдержки не менее 10 мин. зафиксировать показания температуры жидкости по данным термометра лабораторного электронного ЛТ-300.

8.3.1.8 При поверке плотномеров модификаций ПЛОТ-3М, ПЛОТ-3Б или ПЛОТ-3Б-2 исполнения R и модификаций ПЛОТ-3Б-1П и ПЛОТ-3Б-1Р установить режим "Измерение". Списать с экрана дисплея компьютера (индикатора изделия) измеренное значение плотности жидко-

сти $\rho_{\text{ж}}$ и измеренное значение температуры жидкости $t_{\text{ж}}$. Результаты измерений записать в протокол испытаний по форме приложения Е.

8.3.1.9 При поверке плотномеров модификаций ПЛЮТ-3М, ПЛЮТ-3Б или ПЛЮТ-3Б-2 с аналоговым выходным сигналом (исполнение Т) при помощи вольтметра измерить напряжение на магазинах сопротивления М1, М2, М3 (см. рисунки 1 приложения Б или В) или ток. (см. рисунки 2 приложения Б или В).

Результаты измерений при контроле метрологических характеристик записывать в протокол испытаний по форме приложения Е.

Выключить питание плотномера.

Зафиксировать показания температуры жидкости по данным термометра лабораторного электронного ЛТ-300 изделия после окончания измерений.

8.3.1.10 Слить жидкость из приспособления в емкость для хранения жидкости. В процессе слива жидкости из приспособления отобрать пробу жидкости в количестве не менее 50 см³.

8.3.1.11 Промыть датчик и приспособление в соответствии с требованиями п.п. 7.4 настоящей методики поверки.

8.3.1.12 Выполнить измерение плотности эталонным лабораторным анализатором.

8.3.2 Поверка каналов измерений плотности исполнений плотномеров с диапазонами измерения плотности (630 - 1100) кг/м³ и (950 - 1600) кг/м³.

8.3.2.1 Для проведения поверки датчики плотномеров модификаций ПЛЮТ-3Б, ПЛЮТ-3Б-2 ПЛЮТ-3Б-1П или ПЛЮТ-3Б-1Р поместить в полипропиленовый стакан в соответствии с Приложением Д.

8.3.2.2 Для проведения поверки модификации ПЛЮТ-3М на фланец изделия установить технологическую заглушку в соответствии с Приложением Г.

8.3.2.3 Заполнить полипропиленовый стакан с датчиком или корпус плотномера модификации ПЛЮТ-3М с установленной заглушкой первой поверочной жидкостью (№2 или №3 в соответствии с таблицей №3 или таблицей №4) при температуре (20 ± 5) °С и выдержать при температуре окружающего воздуха в течение 1 часа.

8.3.2.4 Выполнить измерения в соответствии с методикой, изложенной в пп.8.3.1.7-8.3.1.12 настоящей Методики поверки.

8.3.2.5 Заполнить полипропиленовый стакан с датчиком или корпус плотномера модификации ПЛЮТ-3М с установленной заглушкой второй поверочной жидкостью (№2 или №3 в соответствии с таблицей №3 или таблицей №4) при температуре (20 ± 5) °С и выдержать при температуре окружающего воздуха в течение 1 часа.

8.3.2.6 Выполнить измерения в соответствии с методикой, изложенной в пп.8.3.1.7-8.3.1.12 настоящей Методики поверки.

8.3.3 Поверка канала измерения вязкости.

8.3.3.1 Заполнить полипропиленовый стакан с датчиком плотномера модификации ПЛЮТ-3Б, ПЛЮТ-3Б-2, ПЛЮТ-3Б-1П или ПЛЮТ-3Б-1Р или корпус плотномера модификаций ПЛЮТ-3М с установленной заглушкой, первой поверочной жидкостью (№5) в соответствии с таблицей №5 при температуре (20 ± 5) °С или ГСО 8586-2004 и выдержать при температуре окружающего воздуха в течение 1 часа. Полипропиленовый стакан с ГСО 8586-2004 с датчиком плотномера или плотномер модификаций ПЛЮТ-3М заполненный ГСО 8586-2004 и установленными заглушками, поместить в термостат жидкостной ТЖ-1 с установленной температурой $(20 \pm 0,01)$ °С и выдержать в течение 1 часа.

8.3.3.2 Включить питание плотномера. После выдержки не менее 10 мин. зафиксировать показания температуры жидкости по данным термометра лабораторного электронного ЛТ-300.

8.3.3.3 При поверке плотномеров модификаций ПЛЮТ-3М, ПЛЮТ-3Б или ПЛЮТ-3Б-2 исполнения R и модификаций ПЛЮТ-3Б-1П и ПЛЮТ-3Б-1Р установить режим "Измерение". Списать с экрана дисплея компьютера (индикатора изделия) измеренное значение вязкости

жидкости $v_{и}$ и измеренное значение температуры жидкости $t_{и}$. Результаты измерений записать протокол испытаний по форме приложения Е.

8.3.3.4 При поверке плотномеров модификаций ПЛОТ-3М, ПЛОТ-3Б или ПЛОТ-3Б-2 с аналоговым выходным сигналом (исполнение Т) при помощи вольтметра измерить напряжение на магазинах сопротивления М2, М3 (см. рисунки 1 приложения Б или В) или ток. (см. рисунки 2 приложения Б или В).

Результаты измерений при контроле метрологических характеристик или значения вязкости из паспорта записывать в протокол испытаний по форме приложения Е.

Выключить питание плотномера.

Зафиксировать показания температуры жидкости по данным термометра лабораторного электронного ЛТ-300 после окончания измерений.

8.3.3.5 Слить жидкость из приспособления в емкость для хранения жидкости. В процессе слива жидкости из приспособления отобрать пробу жидкости в количестве не менее 50 см³.

8.3.3.6 Промыть и просушить датчик или корпус плотномера модификации ПЛОТ-3М в соответствии с требованиями пп. 7.4 настоящей методики поверки.

8.3.3.7 Выполнить измерение вязкости отобранной пробы жидкости эталонным лабораторным анализатором вязкости SVM-3000 в соответствии с требованиями руководства по эксплуатации, при температуре, определенной по п.п. 8.3.3.2, 8.3.3.4 настоящей методики поверки (Допускается выполнять измерения вязкости с применением стеклянных капиллярных вискозиметров типа ВПЖ в соответствии с методикой ГОСТ 33 или ГСО).

8.3.3.8 Выполнить измерения вязкости поверочных жидкостей №6 и №7 или ГСО 8594-2004, ГСО 8596-2004 в соответствии с п.п.8.3.3.1-8.3.3.7 настоящей методики поверки.

9. ОБРАБОТКА РЕЗУЛЬТАТОВ ИЗМЕРЕНИЙ

9.1 Для плотномеров модификаций ПЛОТ-3М, ПЛОТ-3Б или ПЛОТ-3Б-2 исполнения R и модификаций ПЛОТ-3Б-1П и ПЛОТ-3Б-1Р погрешности измерения вычислить по формулам:

- плотности $\Delta\rho = \rho_{и} - \rho_{д}$, [кг/м³]; (1)

где $\rho_{и}$, $\rho_{д}$ – значения плотности жидкости, по данным поверяемого плотномера и эталонного лабораторного плотномера соответственно;

- вязкости $\delta v = (v_{и} - v_{д}) \cdot 100 / v_{\text{макс}}$, [%] (2)

где $v_{и}$, $v_{д}$ – значения вязкости жидкости, по данным поверяемого плотномера и анализатора SVM-300 (или измеренное по ГОСТ33 или взятое из паспорта ГСО) соответственно;
 $v_{\text{макс}}$ - максимальное значения вязкости (200 мм²/с)

- температуры $\Delta t = t_{и} - t_{д}$, [°C] (3)

где $t_{и}$, $t_{д}$ – значения температуры жидкости, по данным поверяемого плотномера и эталонного термометра лабораторного электронного ЛТ-300 соответственно;

Результаты вычислений записать в протокол по форме приложения Е.

9.2 Обработку результатов измерения для плотномеров модификаций ПЛОТ-3М, ПЛОТ-3Б или ПЛОТ-3Б-2 с аналоговым выходным сигналом (исполнение Т) проводить следующим образом:

9.2.1 Рассчитать измеренное плотномером значение плотности жидкости по формуле:

$$\rho_p = \rho_n + [(U_1/8) - 0,25] \times (\rho_v - \rho_n), \quad (4)$$

$$\rho_p = \rho_n + [(J_{и1} - 4)] \times (\rho_v - \rho_n)/16, \quad (4a)$$

где ρ_p – измеренное значение плотности жидкости, [кг/м³];

ρ_n , ρ_v – нижнее и верхнее граничные значения калиброванного диапазона измерений плотности жидкости (из паспорта на плотномер), [кг/м³];

U_1 – измеренное значение напряжения на магазине сопротивления М1, [В]

$J_{и1}$ – измеренное значение тока, соответствующее измеренному значению плотности, [мА].

Определить дополнительную погрешность измерения плотности по формуле:

$$\Delta\rho_{\text{доп}} = \pm 0,0025 \times (\rho_{\text{В}} - \rho_{\text{Н}}), [\text{кг/м}^3] \quad (5)$$

Определить пределы допустимой абсолютной погрешности измерения плотности с учетом дополнительной погрешности по формуле:

$$\Delta\rho_{\text{max}} = \pm (0,3 + |\Delta\rho_{\text{доп}}|), [\text{кг/м}^3] \quad \text{для исполнения А}$$

$$\Delta\rho_{\text{max}} = \pm (0,5 + |\Delta\rho_{\text{доп}}|), [\text{кг/м}^3] \quad \text{для исполнения Б} \quad (6)$$

$$\Delta\rho_{\text{max}} = \pm (1,0 + |\Delta\rho_{\text{доп}}|), [\text{кг/м}^3] \quad \text{для исполнения В}$$

Определить значение абсолютной погрешности измерения плотности по формуле:

$$\Delta\rho = \rho_{\text{Р}} - \rho_{\text{Д}}, [\text{кг/м}^3] \quad (7)$$

Результаты вычислений записать в протокол по форме приложения Е.

9.2.2 Рассчитать измеренное плотномером значение температуры жидкости по формуле:

$$t_{\text{Р}} = t_{\text{Н}} + [(U_2/8) - 0,25] \times (t_{\text{В}} - t_{\text{Н}}), \quad (8)$$

$$t_{\text{Р}} = t_{\text{Н}} + [(J_{\text{И}2} - 4)] \times (t_{\text{В}} - t_{\text{Н}})/16, \quad (8a)$$

где $t_{\text{Р}}$ - измеренное значение температуры жидкости, °С

$t_{\text{Н}}$, $t_{\text{В}}$ - нижнее и верхнее граничные значения калиброванного диапазона измерений температуры жидкости из паспорта на плотномер, [°С];

U_2 - измеренное значение напряжения на магазине сопротивления М2, [В]

$J_{\text{И}2}$ - измеренное значение тока, соответствующее измеренному значению температуры, [мА].

Определить дополнительную погрешность измерения температуры по формуле:

$$\Delta t_{\text{доп}} = \pm 0,0025 \times (t_{\text{В}} - t_{\text{Н}}), [°\text{С}] \quad (9)$$

Определить пределы допустимой абсолютной погрешности измерения температуры с учетом дополнительной погрешности по формуле:

$$\Delta t_{\text{max}} = \pm (0,2 + |\Delta t_{\text{доп}}|), [°\text{С}] \quad (10)$$

Определить абсолютную погрешность измерения температуры по формуле:

$$\Delta t = t_{\text{Р}} - t_{\text{Д}}, [°\text{С}] \quad (11)$$

Результаты вычислений записать в протокол по форме приложения Е.

9.2.3 Рассчитать измеренное плотномером значение вязкости по формуле:

$$v_{\text{Р}} = v_{\text{Н}} + [(U_3/8) - 0,25] \times (v_{\text{В}} - v_{\text{Н}}) [\text{мм}^2/\text{с}], \quad (12)$$

$$v_{\text{Р}} = v_{\text{Н}} + [(J_{\text{И}3} - 4)] \times (v_{\text{В}} - v_{\text{Н}})/16 [\text{мм}^2/\text{с}], \quad (12a)$$

где $v_{\text{Р}}$ - измеренное значение вязкости, [мм²/с],

$v_{\text{Н}}$, $v_{\text{В}}$ - нижнее и верхнее граничные значения калиброванного диапазона измерений вязкости жидкости из паспорта на плотномер, [мм²/с],

U_3 - измеренное значение напряжения на магазине сопротивления М3, [В]

$J_{\text{И}3}$ - измеренное значение тока, соответствующее измеренному значению вязкости, [мА].

Определить дополнительную погрешность измерения вязкости по формуле:

$$\Delta v_{\text{доп}} = \pm 0,0025 \times (v_{\text{В}} - v_{\text{Н}}), [\text{мм}^2/\text{с}], \quad (13)$$

Определить пределы допустимой абсолютной погрешности измерения вязкости с учетом дополнительной погрешности по формуле:

$$\delta v_{\text{max}} = \pm [|\delta v_{\text{пред}}|/100 \times v_{\text{max}} + |\Delta v_{\text{доп}}|] \times 100/v_{\text{max}}, [\%] \quad (14)$$

где δv_{max} - максимальное значение приведенной погрешности измерения вязкости жидкости с учетом дополнительной погрешности преобразования в токовый сигнал;

$\delta v_{\text{пред}}$ - предел приведенной погрешности измерения вязкости жидкости (1,5 или 3 %) [%];

v_{max} - верхний предел диапазона измерений вязкости жидкости (200 мм²/с) [мм²/с];

$\Delta v_{\text{доп}}$ - дополнительная погрешность измерения вязкости по формуле (13)

Определить относительную приведенную погрешность измерения вязкости по формуле:

$$\delta v = (v_{\text{Р}} - v_{\text{Д}}) \times 100/v_{\text{max}}, [\%] \quad (15)$$

Результаты обработки записать в протокол по форме приложения Е.

9.3 Поверяемый плотномер модификаций ПЛОТ-3М, ПЛОТ-3Б или ПЛОТ-3Б-2 исполнения R и модификаций ПЛОТ-3Б-1П и ПЛОТ-3Б-1Р считается годным, если значения погрешно-

стей, полученные при вычислении по формулам (1), (2) и (3) соответственно для всех точек измерений, удовлетворяют следующим требованиям:

$$\begin{aligned} |\Delta t| &\leq \pm 0,2 \text{ }^\circ\text{C}; \\ |\Delta \rho| &\leq \pm 0,3 \text{ кг/м}^3 \text{ - для изделия исполнения "А"}; \\ |\Delta \rho| &\leq \pm 0,5 \text{ кг/м}^3 \text{ - для изделия исполнения "Б"}; \\ |\Delta \rho| &\leq \pm 1,0 \text{ кг/м}^3 \text{ - для изделия исполнения "В"}; \\ |\Delta v| &\leq \pm 1,5 \% \text{ - для изделия исполнения "1"}; \\ |\Delta v| &\leq \pm 3,0 \% \text{ - для изделия исполнения "2"} \end{aligned}$$

9.4 Поверяемый плотномер модификаций ПЛОТ-3М, ПЛОТ-3Б или ПЛОТ-3Б-2 с аналоговым выходным сигналом (исполнение Т) считается годным, если для всех точек измерений:

-абсолютная погрешность измерения плотности $\Delta\rho$, рассчитанная по формуле (7) находится в пределах $\Delta\rho_{\text{max}}$, рассчитанных по формуле (6);

-абсолютная погрешность измерения температуры Δt , рассчитанная по формуле (11) находится в пределах Δt_{max} , рассчитанных по формуле (10);

-приведенная погрешность измерения вязкости δv , рассчитанная по формуле (15) находится в пределах Δv_{max} , рассчитанных по формуле (14).

10. ПОВЕРКА ПЛОТНОМЕРОВ МОДИФИКАЦИИ ПЛОТ-3Б и ПЛОТ-3Б-2 НА МЕСТЕ ЭКСПЛУАТАЦИИ

(только для исполнений плотномеров с диапазоном измерения плотности от 680 до 1600 кг/м³)

10.1 Определение абсолютной погрешности канала измерения плотности модификации ПЛОТ-3Б и ПЛОТ-3Б-2 на месте эксплуатации производят методом сличения показаний поверяемого плотномера с результатом измерения плотности отобранной пробы жидкости, полученным на лабораторном анализаторе плотности с пределами абсолютной погрешности измерения плотности не более $\pm 0,1 \text{ кг/м}^3$.

10.2 ОПЕРАЦИИ ПОВЕРКИ

При проведении поверки выполняют следующие операции:

Наименование операции	Номер пункта методики поверки
Опробование	10.7.1
Определение метрологических характеристик:	10.7.2
Обработка результатов измерений	10.7.3

При получении отрицательного результата при проведении любой из операций, поверка должна быть прекращена.

10.3 СРЕДСТВА ПОВЕРКИ

При проведении поверки применяют следующие средства поверки:

10.3.1 Плотномер ПЛОТ-3Б-1П-20А-15 АУТП.414122.006 ТУ с пределами допускаемой погрешности измерений плотности не более $\pm 0,3 \text{ кг/м}^3$ в диапазоне плотности от 680 до

1010 кг/м³ и с пределами допускаемой погрешности измерений температуры не более $\pm 0,2$ °С в диапазоне температур от 5 до 35 °С.

10.3.2 Плотномер ПЛОТ-ЗБ-1П-30А-15 АУТП.414122.006 ТУ с пределами допускаемой погрешности измерений плотности не более $\pm 0,3$ кг/м³ в диапазоне плотности от 950 до 1600 кг/м³ и с пределами допускаемой погрешности измерений температуры не более $\pm 0,2$ °С в диапазоне температур от 5 до 35 °С.

10.3.3 Лабораторный анализатор плотности с пределами абсолютной погрешности измерения плотности не более $\pm 0,1$ кг/м³, в диапазоне измерения плотности от 630 кг/м³ до 1600 кг/м³;

10.3.4 Термометр лабораторный электронный ЛТ-300 (погрешность измерения температуры $\pm 0,05$ °С).

10.3.5 Для промывки и просушки плотномера ПЛОТ-ЗБ-1П используют следующие приборы и материалы:

- промывочные жидкости: спирт этиловый ректификованный технический по ГОСТ 18300, нефрас по ГОСТ 8505 или бензин-растворитель для резиновой промышленности по ТУ 38-401-67-108-92;

- стакан Н-1-1000 (800) ПП (без шкалы);

- пылесос (фен) электрический бытовой или источник сухого сжатого воздуха;

- салфетки хлопчатобумажные, ветошь.

10.3.6 Все средства поверки должны иметь действующие свидетельства о поверке.

10.3.7 Допускается применение других средств поверки с аналогичными или лучшими характеристиками, типы которых утверждены.

10.4 ТРЕБОВАНИЯ БЕЗОПАСНОСТИ

10.4.1 При проведении поверки соблюдают требования безопасности в соответствии с инструкцией по эксплуатации, утвержденной его владельцем, а также требования безопасности при работе в химико-аналитической лаборатории по анализу нефти и нефтепродуктов в соответствии с РД 39-0147103-354-89.

10.5 УСЛОВИЯ ПОВЕРКИ

10.5.1 При проведении поверки соблюдают следующие условия:

- температура окружающего воздуха, °С от 5 до 35;

- температура измеряемой среды, °С от 5 до 35;

- температура в помещении, где проводят измерения плотности отобранной пробы жидкости на лабораторном анализаторе плотности, а также промывку, продувку воздухом плотномера ПЛОТ-ЗБ-1П, °С от 15 до 35;

- относительная влажность окружающего воздуха, % до 100 без конденсации;

- атмосферное давление от 86 до 106 кПа. от 30 - 80 .

10.6 ПОДГОТОВКА К ПОВЕРКЕ

10.6.1 В соответствии с монтажным чертежом, или по другим данным, устанавливают уровень установки плотномера ПЛОТ-ЗБ или датчика плотномера модификации ПЛОТ-ЗБ-2 в резервуаре.

10.6.2 В резервуар на тот же уровень погружают датчик плотномера ПЛОТ-ЗБ-1П АУТП.414122.006 ТУ.

10.7 ПРОВЕДЕНИЕ ПОВЕРКИ

10.7.1 Опробование

Проверяют прохождение информационных сигналов из поверяемого плотномера на устройство отображения информации (УОИ) и достоверность прочитанных мгновенных значений плотности и температуры жидкости. При измерении плотности жидкости вычисляют среднее значение плотности жидкости в резервуаре за назначенный интервал времени (2 минуты) и оценивают его достоверность. Разница между максимальным и минимальным значением по плотности не должна превышать $\pm 0,2 \text{ кг/м}^3$. Разница между максимальным и минимальным значением по температуре не должна превышать $\pm 0,1 \text{ }^\circ\text{C}$.

Вычисляют разницу показаний по температуре с эталонного и поверяемого плотномера, которая не должна превышать $\pm 0,4 \text{ }^\circ\text{C}$. При большей разнице необходимо приблизить эталонный плотномер к испытываемому, если после приближения разница показаний превышает $\pm 0,4 \text{ }^\circ\text{C}$, то поверку прекратить.

10.7.2. Определение метрологических характеристик

10.7.2.1 Отобрать точечную пробу контролируемой жидкости из резервуара с уровня установки плотномера ПЛОТ-3Б или датчика ПЛОТ-3Б-2, $\pm 0,1 \text{ м}$. Пробу отбирать по возможности максимально ближе по горизонтали к поверяемому плотномеру. Объем отбираемой пробы не менее 2 дм^3 . При отборе пробы соблюдают требования ГОСТ2517 к отбору точечных проб из резервуаров. В момент отбора пробы зафиксировать и записать в протокол поверки показания плотности, кинематической вязкости и температуры жидкости по данным поверяемого ПЛОТ-3. В течении 5-ти минут после извлечения контейнера с пробой на поверхность измерить температуру контролируемой жидкости в пробе термометром ЛТ-300. Показания термометра записать в протокол поверки. После окончания измерений температуры перелить жидкость из пробоотборника в лабораторную стеклянную посуду с герметичной крышкой, крышку закрыть. Вместимость посуды должна соответствовать требованиям Руководств по эксплуатации на эталонный лабораторный плотномер и на лабораторный анализатор вязкости SVM3000 к количеству образца для измерений. При заполнении посуды жидкостью в посуде не должно остаться воздушного пространства для исключения испарения легких фракций.

10.7.2.2 В соответствии с требованиями Руководства по эксплуатации на лабораторный анализатор плотности установить температуру измерений, соответствующую измеренному значению температуры отобранной пробы и выполнить измерение плотности жидкости.

10.7.2.3 В соответствии с требованиями Руководства по эксплуатации на лабораторный анализатор вязкости SVM3000 установить температуру измерений, соответствующую измеренному значению температуры отобранной пробы и выполнить измерение кинематической вязкости жидкости.

10.7.3 Обработка результатов измерений

10.7.3.1 Абсолютную погрешность плотномера исполнения R при измерении температуры определяют по формуле:

$$\Delta t = t_i - t_{iэ} \quad (16)$$

где Δt - абсолютная погрешность измерения температуры, $^\circ\text{C}$;

t_i - температура в момент отбора пробы по данным поверяемого плотномера, $^\circ\text{C}$;

$t_{iэ}$ - температура в отобранной пробе по данным эталонного плотномера, $^\circ\text{C}$;

10.7.3.2 Абсолютную погрешность плотномера исполнения R при измерении плотности определяют по формуле:

$$\Delta \rho = \rho_i - \rho_{iэ} \quad (17)$$

где $\Delta \rho$ - абсолютная погрешность измерения плотности, кг/м^3 ;

ρ_i - значение плотности при температуре отбора пробы по данным поверяемого плотномера, кг/м^3 ,

$\rho_{iэ}$ - значение плотности при температуре отбора пробы по данным эталонного плотномера, кг/м^3 ,

10.7.3.3 Абсолютную погрешность плотномера исполнения R при измерении кинематической вязкости определяют по формуле:

$$\Delta v = v_i - v_{iэ} \quad (18)$$

где Δv - абсолютная погрешность измерения кинематической вязкости, мм²/с;
ри - значение кинематической вязкости при температуре отбора пробы по данным поверяемого плотномера, кг/м³,
виэ - значение кинематической вязкости при температуре отбора пробы по данным эталонного анализатора вязкости SVM3000, мм²/с.

10.7.3.4 Результаты заносят в протокол поверки (по форме приложения Е).

10.7.3.6 Абсолютная погрешность измерения температуры, рассчитанная по формуле (16) для каждого измерения при поверке, не должна превышать $\pm 0,2$ °С.

10.7.3.7 Абсолютная погрешность измерения плотности плотномером, исполнения R рассчитанная по формуле (17) для каждого измерения плотности при поверке, не должна превышать значений, указанных в п. 9.3 настоящей методики поверки.

10.7.3.8 Относительная погрешность измерений вязкости не должна превышать пределов, указанных в п. 9.3 настоящей методики поверки.

10.7.3.5 Обработку результатов измерения для плотномеров модификаций ПЛОТ-3М, ПЛОТ-3Б или ПЛОТ-3Б-2 с аналоговым выходным сигналом (исполнение Т) выполняют в соответствии с п.9.2 настоящей методики поверки.

10.7.3.8 Абсолютная погрешность измерения плотности, вязкости и температуры плотномером с аналоговым выходным сигналом (исполнения Т), рассчитанная в соответствии с алгоритмом п. 9.2 настоящей методики поверки не должна превышать значений, указанных в п. 9.4 настоящей методики поверки

11. ОФОРМЛЕНИЕ РЕЗУЛЬТАТОВ ПОВЕРКИ

11.1 Положительные результаты поверки плотномеров ПЛОТ-3:

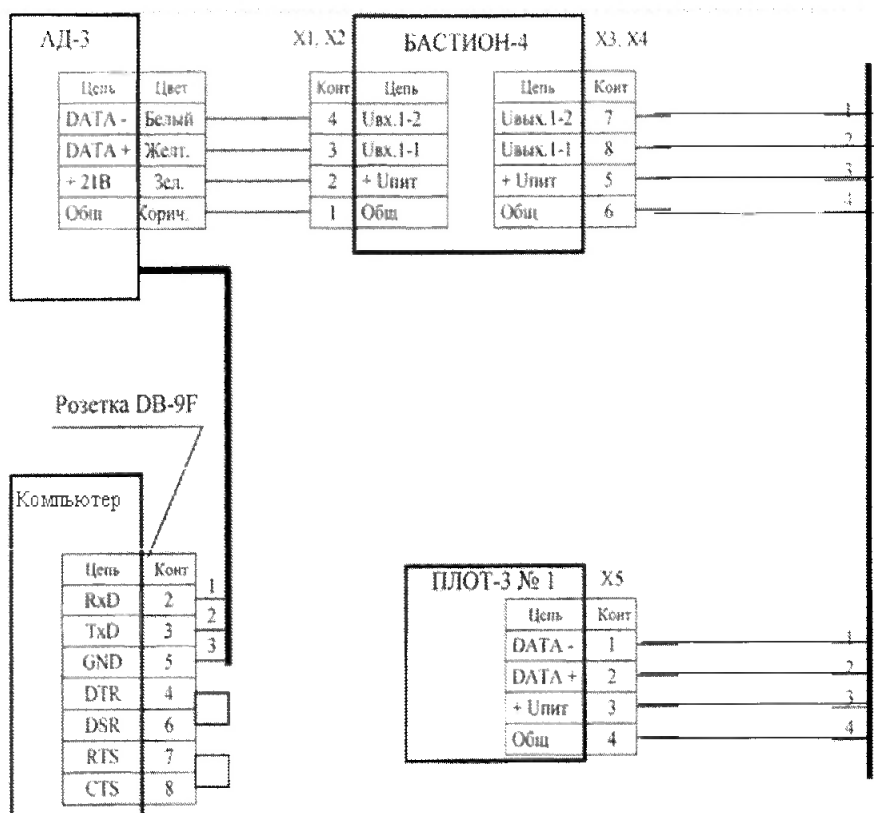
- при первичной поверке оформляют записью в паспорте , заверяемой подписью поверителя и знаком поверки (оттиск).

- при периодической поверке оформляют записью в паспорте и (или) свидетельством о поверке по установленной форме.

11.2 При отрицательных результатах поверки плотномер к дальнейшему применению не допускают, свидетельство аннулируют и выдают извещение о непригодности по установленной форме.

ПРИЛОЖЕНИЕ А

Схема электрическая соединений плотномера исполнения R при проверке

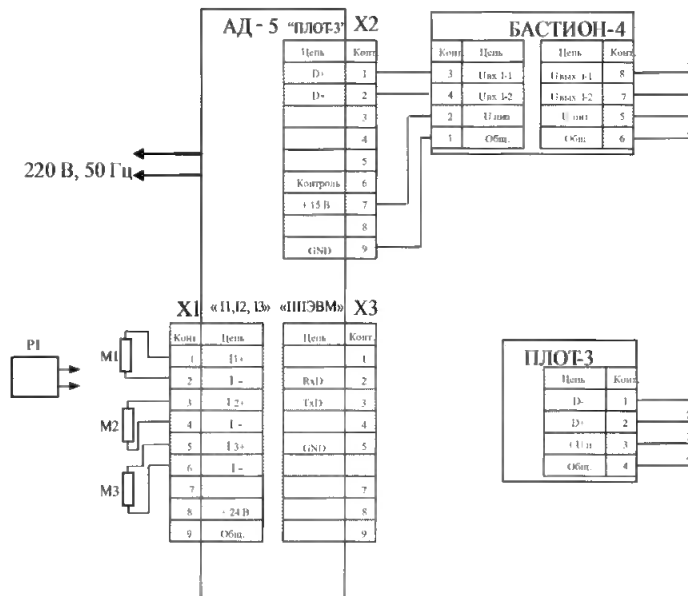


X1 ÷ X4 – клеммники ЕК500V-02P

X5 – клеммник ЕК500А-04P

ПРИЛОЖЕНИЕ Б

Схемы электрических соединений плотнера ПЛОТ-3 * -Т с адаптером АД-5 при поверке



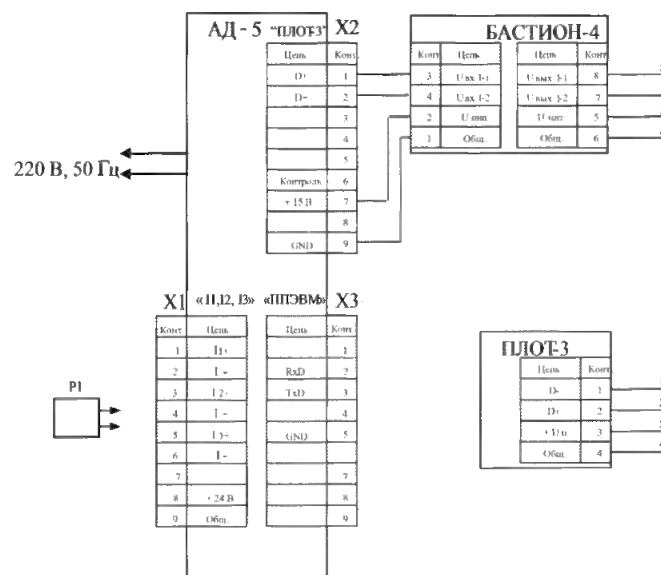
X1...X3 – розетка DB-9F

M1, M2, M3 – магазины сопротивлений Р4831 (сопротивление нагрузки – 500 Ом)

токовых сигналов по плотности, температуре и вязкости, соответственно

P1 – вольтметры В7-34А или В7-53М

Рисунок 1



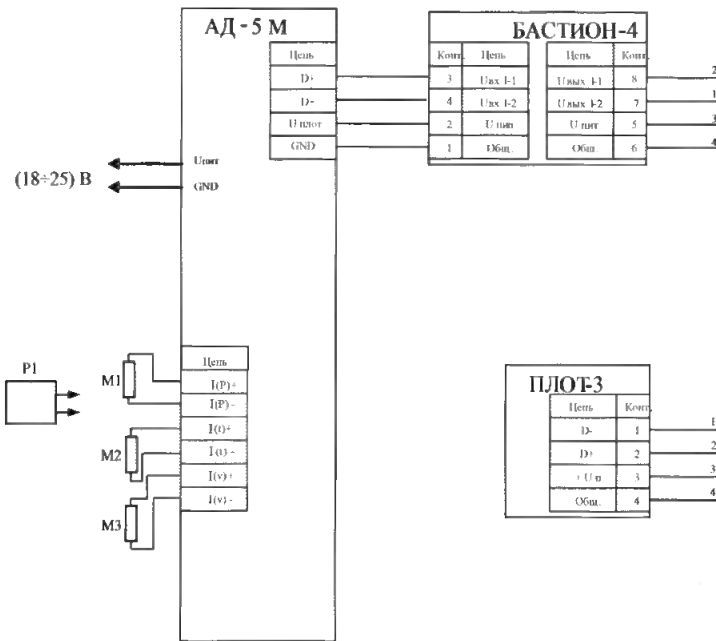
X1...X3 – розетка DB-9F

P1 – вольтметр В7-53М

Рисунок 2

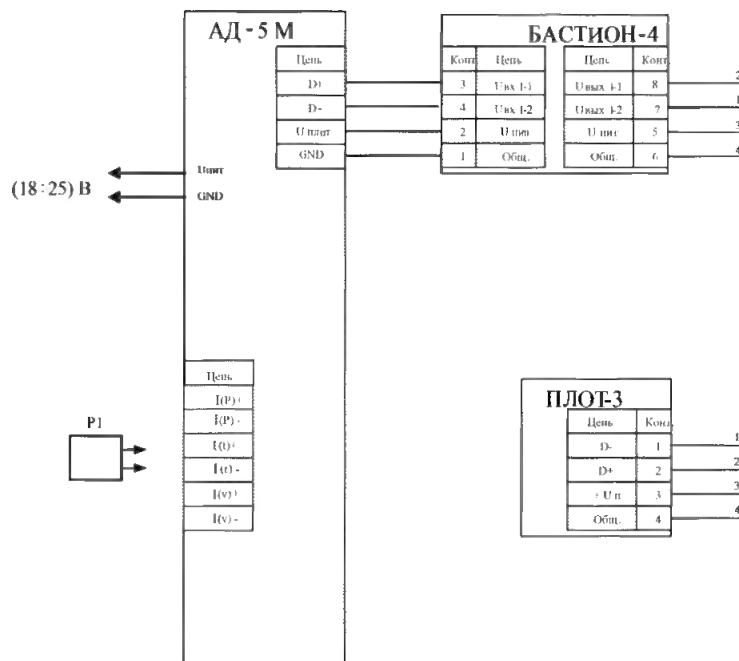
ПРИЛОЖЕНИЕ В

Схемы электрических соединений
плотного ПЛОТ-3 * -Т с адаптером АД-5М при проверке



M1, M2, M3 – магазины сопротивлений P4831 (сопротивление нагрузки – 500 Ом)
токовых сигналов по плотности, температуре и вязкости, соответственно
P1 – вольтметры В7-34А или В7-53М

Рисунок 1

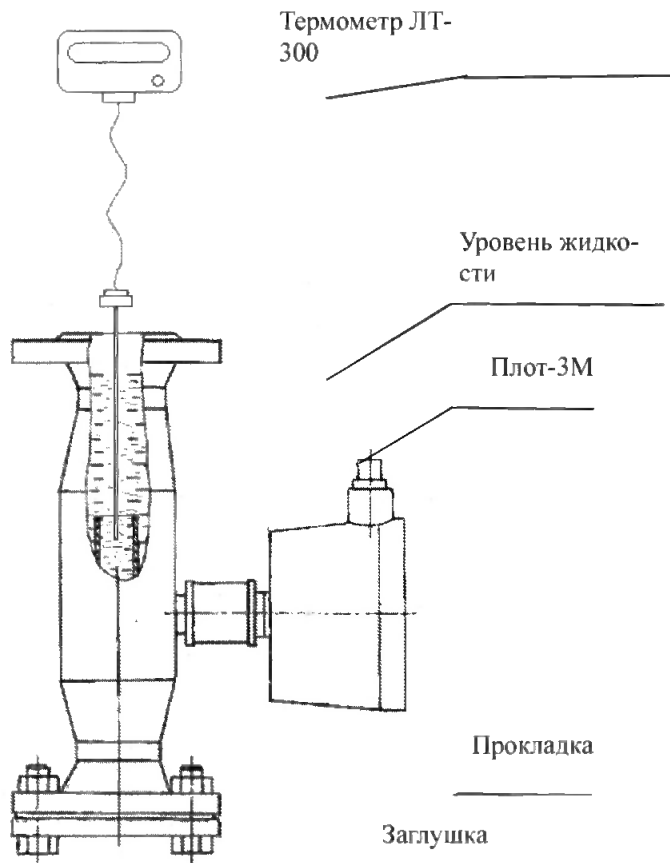


P1 – вольтметр В7-53М

Рисунок 2

ПРИЛОЖЕНИЕ Г

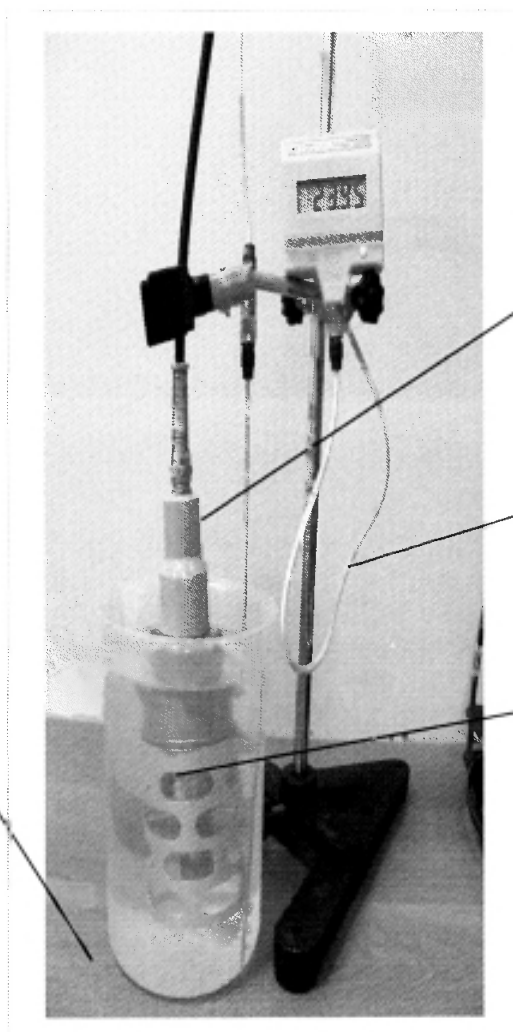
Заполнение изделия ПЛОТ-3М жидкостью при проведении поверки



ПРИЛОЖЕНИЕ Д
Установка изделий ПЛОТ-3Б, ПЛОТ-3Б-1 П и ПЛОТ-3Б-1Р при поверке

Датчик ДПТ-Б-2
изделия ПЛОТ-3Б-
1П,
ПЛОТ-3Б-1Р или
плотномер ПЛОТ-3Б

Полипропиленовый
стакан



термометр

штатив

Уровень жидкости

**ПРИЛОЖЕНИЕ Е
ПРОТОКОЛ**

первичной периодической поверки плотномера № _____
нужное подчеркнуть от _____ 20__ г.

1 Тип плотномера ПЛОТ-3 _____ зав. № _____

Адаптер АД-5 _____ зав. № _____

2 Условия поверки:

-температура окружающей среды _____ °С

-относительная влажность воздуха _____ %

-атмосферное давление _____ кПа

3 Поверочная жидкость _____ ГОСТ (ТУ) _____

4 Поверочная жидкость _____ ГОСТ (ТУ) _____

5 Поверочная жидкость _____ ГОСТ (ТУ) _____

6 Внешний осмотр.

Плотномер соответствует (не соответствует) требованиям методики п.

6 Опробование

Плотномер соответствует требованиям (не соответствует) методики п.

7 Результаты измерений и обработки результатов измерений

Жид- кость	U_1 ($J_{и1}$)	$\rho_{и}$	$\rho_{д}$	$\Delta\rho$	$\Delta\rho_{д}$	U_2 ($J_{и2}$)	$t_{и}$	$t_{д}$	Δt	$\Delta t_{д}$	U_3 ($J_{и3}$)	$v_{и}$	$v_{д}$	δv	$\delta v_{д}$
	В (мА)	кг/м ³				В (мА)	°С				В (мА)	мм ² /с		%	

Заключение:

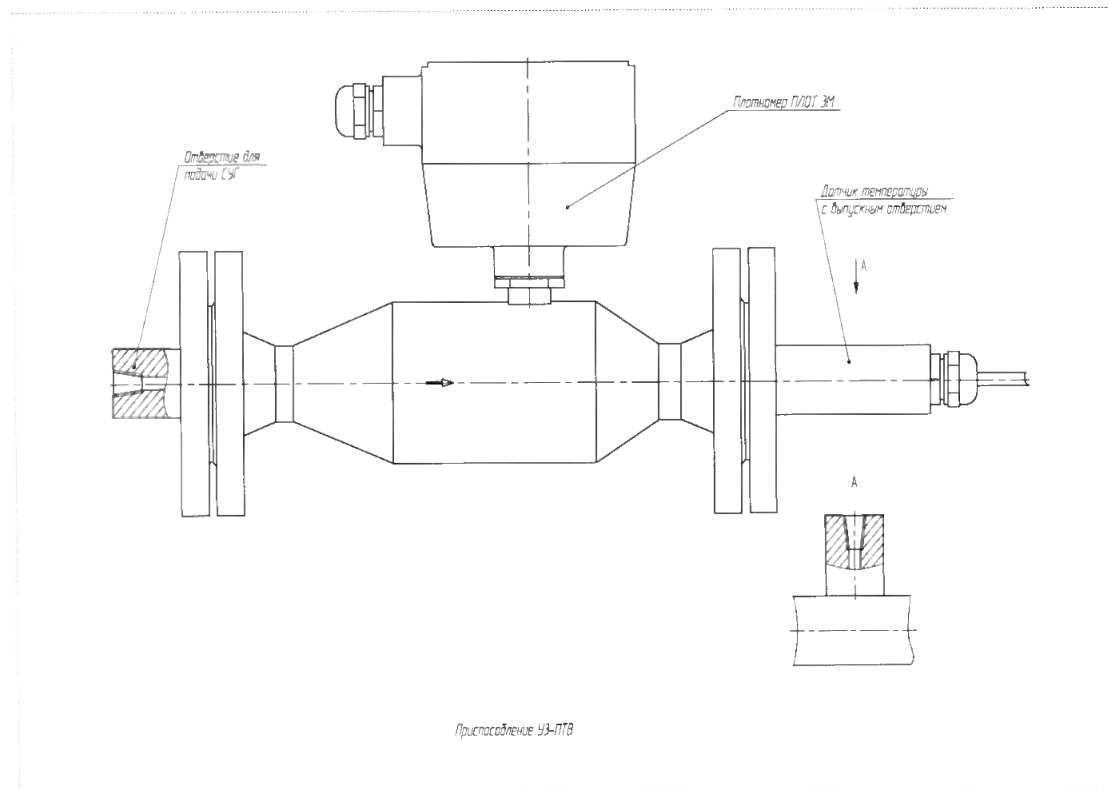
Плотномер _____ требованиям п. ____ методики поверки и признан годным к экс-
 плуатации

Поверитель _____ / _____

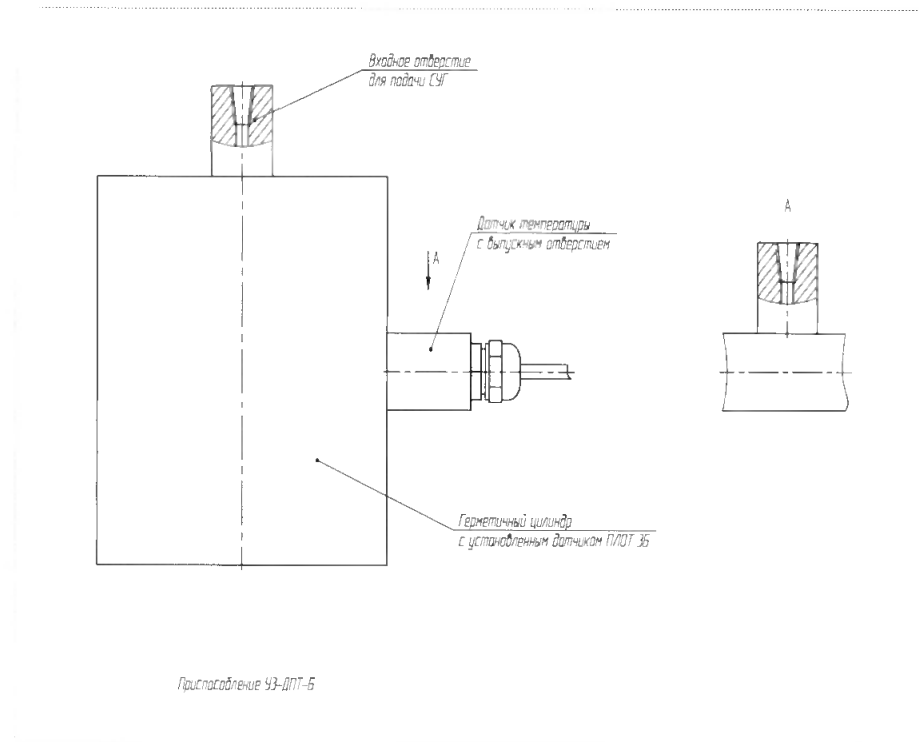
“ _____ ” _____ 20__ г.

М.П.

ПРИЛОЖЕНИЕ Ж
Установка плотнмера ПЛОТ-3М в приспособление УЗ-ПТВ

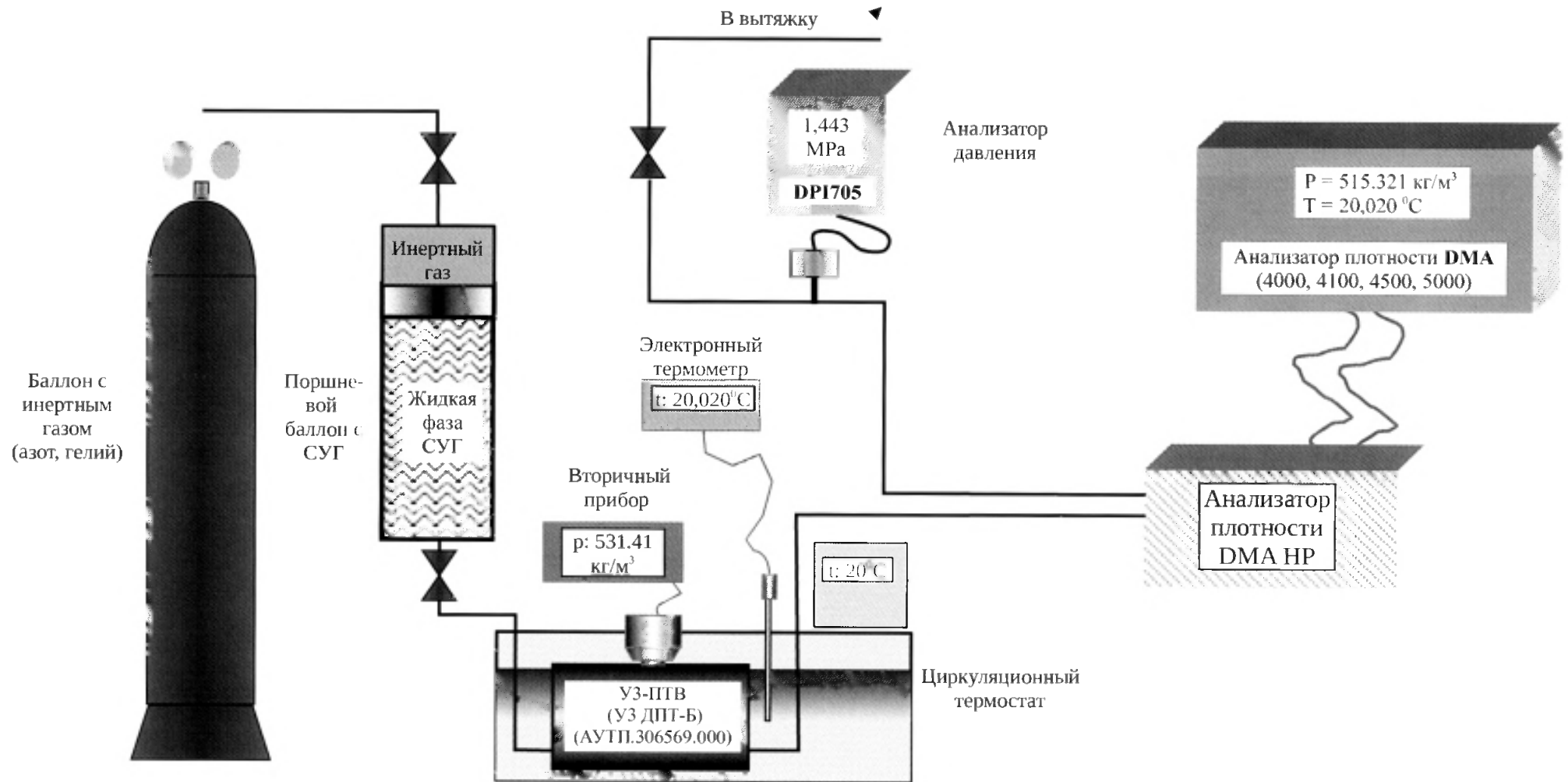


ПРИЛОЖЕНИЕ 3
Установка плотномера ПЛОТ-3Б в приспособление УЗ-ДПТ-Б



ПРИЛОЖЕНИЕ И

Схема подключения трубопроводов системы подачи пробы жидкости в измерительную ячейку анализатора DMA HP



ПРИЛОЖЕНИЕ К

Схема электрическая соединений плотномера исполнения Р при проверке

