

**ФЕДЕРАЛЬНОЕ ГОСУДАРСТВЕННОЕ УНИТАРНОЕ ПРЕДПРИЯТИЯ
«ВСЕРОССИЙСКИЙ НАУЧНО-ИССЛЕДОВАТЕЛЬСКИЙ ИНСТИТУТ
ФИЗИКО-ТЕХНИЧЕСКИЙ И РАДИОТЕХНИЧЕСКИХ ИЗМЕРЕНИЙ»**
(ФГУП «ВНИИФТРИ»)

УТВЕРЖДАЮ

Первый заместитель генерального
директора – заместитель по научной
работе ФГУП «ВНИИФТРИ»


_____ А.Н. Щипунов

« 28 » _____ 08 _____ 2019 г.



Стандарты частоты и времени водородные Ч1-1035

Методика поверки
411141.046-714-19 МП

р.п. Менделеево

СОДЕРЖАНИЕ

1. Общие положения.....	3
2. Операции поверки.....	3
3. Средства поверки.....	4
4. Требования к квалификации поверителей	5
5. Требования безопасности.....	5
6. Условия поверки.....	5
7. Подготовка к поверке.....	5
8. Проведение поверки.....	5
9. Оформление результатов поверки.....	13

1 ОБЩИЕ ПОЛОЖЕНИЯ

Настоящая методика устанавливает методы и средства первичной и периодической поверок стандартов частоты и времени водородных Ч1-1035 (далее – Ч1-1035), изготавливаемых ЗАО «Время-Ч», г. Нижний Новгород, ул. Ошарская, д. 67, при выпуске, в эксплуатации, а также после хранения и ремонта.

Интервал между поверками– 1 (один) год.

2 ОПЕРАЦИИ ПОВЕРКИ

2.1 При проведении поверки выполняют операции, указанные в таблице 1.

Таблица 1 – Операции поверки

Наименование операции	Пункт методики поверки	Проведение операции при	
		первичной поверке	периодической поверке
1 Внешний осмотр	8.1	да	да
2 Опробование	8.2	да	да
3 Определение среднего квадратического относительного двухвыборочного отклонения (СКДО) частоты выходного сигнала 5 МГц при интервале времени измерения: 1 с, 10 с, 100 с, 1000 с, 1 ч и 1 сутки	8.3	да	да
4 Определение спектральной плотности мощности фазовых шумов в одной боковой полосе сигнала 5 МГц при отстройке от несущей частоты, дБ/Гц: 1 Гц, 10 Гц, 100 Гц, 1 кГц, 10 кГц, 100 кГц	8.4	да	нет
5 Определение относительного среднего изменения частоты за 1 сутки, через год непрерывной работы	8.5	да	нет
6 Определение относительной погрешности по частоте на интервале между поверками	8.6	да	да
7 Определение СКДО частоты входного сигнала 5 МГц, вносимого встроенным компаратором в полосе пропускания флуктуаций 10 Гц, при интервале времени измерения: 1 с; 10 с; 100 с и 1 ч.	8.7	да	да
8 Определение погрешности синхронизации сигнала 1 Гц относительно внешнего импульсного сигнала 1 Гц	8.8	да	да
9 Идентификация программного обеспечения (ПО)	8.9	да	да

2.1 Не допускается проведение поверки отдельных измерительных каналов или отдельных автономных блоков или меньшего числа измеряемых величин.

2.2 При получении отрицательных результатов поверки по любому пункту таблицы 1 Ч1-1035 бракуется и отправляется в ремонт.

3 СРЕДСТВА ПОВЕРКИ

3.1 При проведении поверки применяют средства поверки, указанные в таблице 2.

Таблица 2 – Средства поверки

Наименование средств поверки	Требуемые технические характеристики средств поверки		Рекомендуемое средство поверки (тип)	Номер пункта методики поверки
	диапазон измерений	погрешность		
1 Государственный первичный эталон единиц времени, частоты и национальной шкалы времени	Номинальные значения частот 1 Гц, 5, 10, 100 МГц	Доверительные границы относительной неисключенной систематической погрешности воспроизведения единиц времени $\pm 5,0 \cdot 10^{-16}$ (P=0,99)	ГЭТ 1-2018	8.3 – 8.8
2 Компаратор частотный	Номинальные значения частот входных сигналов 5, 10, 100 МГц	Нестабильность частоты, вносимая компаратором (СКДО) при интервале времени измерения τ_n : $\tau_n=1$ с $2,0 \cdot 10^{-14}$; $\tau_n=10$ с $5,0 \cdot 10^{-15}$; $\tau_n=100$ с $1,5 \cdot 10^{-15}$; $\tau_n \geq 1000$ с $5,0 \cdot 10^{-16}$	VCH-314	8.3, 8.5, 8.6
3 Частотомер универсальный	Диапазон измеряемых интервалов времени от 5 нс до 10^6 с	Пределы допускаемой абсолютной погрешности измерения интервалов времени $\pm 0,62$ нс (для интервалов времени не более 100 мкс)	CNT-90	8.2, 8.8
4 Анализатор фазовых шумов	Диапазон входных частот от 1 МГц до 30 МГц	Уровень фазовых шумов для 10 МГц при отстройке: 1 Гц – минус 145 дБн/Гц, 10 кГц – минус 175 дБн/Гц	TSC 5120A	8.4
5 Осциллограф цифровой	Полоса пропускания 100 МГц; диапазон измерений напряжения ± 5 В	Пределы допускаемой абсолютной погрешности измерения напряжения $\pm 0,02 \cdot 8[\text{дел}] \cdot K_{\text{откл}}[\text{В/дел}]$, где $K_{\text{откл}}$ – коэффициент отклонения, пределы допускаемой относительной погрешности измерения временных интервалов $\pm 3 \cdot 10^{-5}$	DSO-X3012A	8.2
6 Персональный компьютер	Интерфейс связи RS-232; ОС Windows 2000, XP, 7; процессор не ниже Pentium-II, ОЗУ 512 Мб		Вспомогательное средство	8.3, 8.5, 8.6, 8.9

3.2 Допускается использование других эталонов и средств измерений, обеспечивающих определение метрологических характеристик поверяемого Ч1-1035 с требуемой точностью.

3.3 Применяемые эталоны должны быть аттестованы, средства измерений должны быть утверждённого типа, исправны и иметь действующие свидетельства о поверке.

4 ТРЕБОВАНИЯ К КВАЛИФИКАЦИИ ПОВЕРИТЕЛЕЙ

4.1 К проведению поверки допускаются лица с высшим и средним техническим образованием, имеющие квалификацию поверителя в области радиочастотных измерений и квалификационную группу по электробезопасности не ниже третьей с правом работы с электроустановками напряжением до 1000 В.

5 ТРЕБОВАНИЯ БЕЗОПАСНОСТИ

5.1 При проведении поверки должны быть соблюдены требования безопасности, регламентированные в ГОСТ 12.2.091-2012.

6 УСЛОВИЯ ПОВЕРКИ

6.1 При проведении поверки должны соблюдаться следующие условия:

- температура окружающего воздуха (20±5) °С;
- изменение температуры окружающего воздуха в любой точке диапазоне рабочих температур ±1 °С;
- относительная влажность окружающего воздуха при температуре не выше 30 °С не более 90 %;
- атмосферное давление от 60 до 106,7 кПа;
- напряжение питания (220±22) В;
- частота сети питания (50±1) Гц.

7 ПОДГОТОВКА К ПОВЕРКЕ

7.1 Подготовить Ч1-10035 к работе в соответствии с руководством по его эксплуатации (РЭ), средства поверки – в соответствии с их эксплуатационной документацией.

7.2 Перед поверкой Ч1-1035 убедиться, что условия эксплуатации соответствуют указанным в РЭ.

7.3 Перед проведением операций поверки необходимо:

- проверить комплектность поверяемого Ч1-1035;
- проверить комплектность рекомендованных (или аналогичных им) средств поверки, заземлить (если это необходимо) средства измерений и включить питание заблаговременно перед очередной операцией поверки (в соответствии со временем установления рабочего режима, указанным в технической документации).

8 ПРОВЕДЕНИЕ ПОВЕРКИ

8.1 Внешний осмотр

8.1.1 Произвести внешний осмотр Ч1-1035, убедиться в отсутствии внешних механических повреждений и неисправностей, влияющих на работоспособность Ч1-1035.

8.1.2 При проведении внешнего осмотра проверить отсутствие механических повреждений и ослабления элементов, четкость фиксации их положения, чёткость обозначений, чистоту и исправность разъёмов и гнезд.

8.1.3. Ч1-1035, имеющие дефекты (механические повреждения, влияющие на рабо-

тоспособность), бракуют и направляют в ремонт.

8.2 Опробование

8.2.1 Опробование провести последовательно в соответствии с разделами 5, 6 и 7 документа «Стандарт частоты и времени водородный Ч1-1035. Руководство по эксплуатации. ЯКУР.411141.046РЭ», а также в соответствии с документом «Инструкция пользователя ЯКУР.411141.046РЭ1».

8.2.2 С помощью осциллографа DSO 6032A проверить номинальные значения частоты выходных сигналов 5, 10, 100 МГц и 1 Гц.

8.2.3 Определить среднее квадратическое значение (СКЗ) напряжения выходных синусоидальных сигналов путем измерения напряжения с помощью осциллографа DSO 6032A на нагрузке 50 Ом.

8.2.4 Определить параметры выходных импульсных сигналов частотой 1 Гц на нагрузке 50 Ом с помощью осциллографа DSO 6032A.

Считать полученные значения:

- полярность импульсов;
- номинальное значение частоты;
- амплитуда импульсного сигнала 1 Гц;
- длительность импульсного сигнала 1 Гц;
- длительность фронта импульсного сигнала 1 Гц.

8.2.5 Результаты поверки считать положительными, если после прогрева индикаторы работы Ч1-1035: «СЕТЬ», «ФАП» и «АНР» светятся зеленым цветом; номинальные значения частот соответствуют значениям $(5\ 000\ 000 \pm 75)$ Гц, $(10\ 000\ 000 \pm 150)$ Гц, $(100\ 000\ 000 \pm 1\ 500)$ Гц; СКЗ напряжения выходных синусоидальных сигналов находится в пределах $(1,0 \pm 0,2)$ В; параметры импульсных сигналов удовлетворяют требованиям:

- полярность импульсов..... положительная;
- номинальное значение частоты выходного сигнала..... 1 Гц;
- амплитуда импульсного сигнала 1 Гц..... от 2,4 до 5,0 В;
- длительность импульсного сигнала 1 Гц от 10 до 20 мкс;
- длительность фронта импульсного сигнала 1 Гц не более 3,0 нс.

8.3 Определение среднего квадратического относительного двухвыборочного отклонения (СКДО) частоты выходного сигнала 5 МГц при интервале времени измерения: 1, 10, 100, 1000 с; 1 ч и 1 сутки

8.3.1 Определение среднего квадратического относительного двухвыборочного отклонения (СКДО) частоты выходного сигнала 5 МГц при интервале времени измерения: 1, 10, 100, 1000 с; 1 ч и 1 сутки произвести по схеме, приведенной на рисунке 1.

8.3.2 Включить компаратор частотный VCH-314 в соответствии с ЯКУР.411146.014РЭ и прогреть в течении 2 ч.

8.3.3 Установить в меню «опции» параметры измерения VCH-314 в соответствии с ЯКУР.411146.014РЭ:

- коэффициент умножения $1 \cdot 10^6$;
- полоса 3 Гц;
- максимальное время усреднений измерений 1 сутки;
- число измерений 20;
- входная частота 5 (10) МГц.

8.3.4 К входам « f_{y1} » и « f_{y2} », компаратора частотного VCH-314, подключить сигнал 5 МГц от Ч1-1035. Ко входу « f_x » - сигнал 5 МГц от ГЭТ 1-2018. Запустить режим однократных измерений.

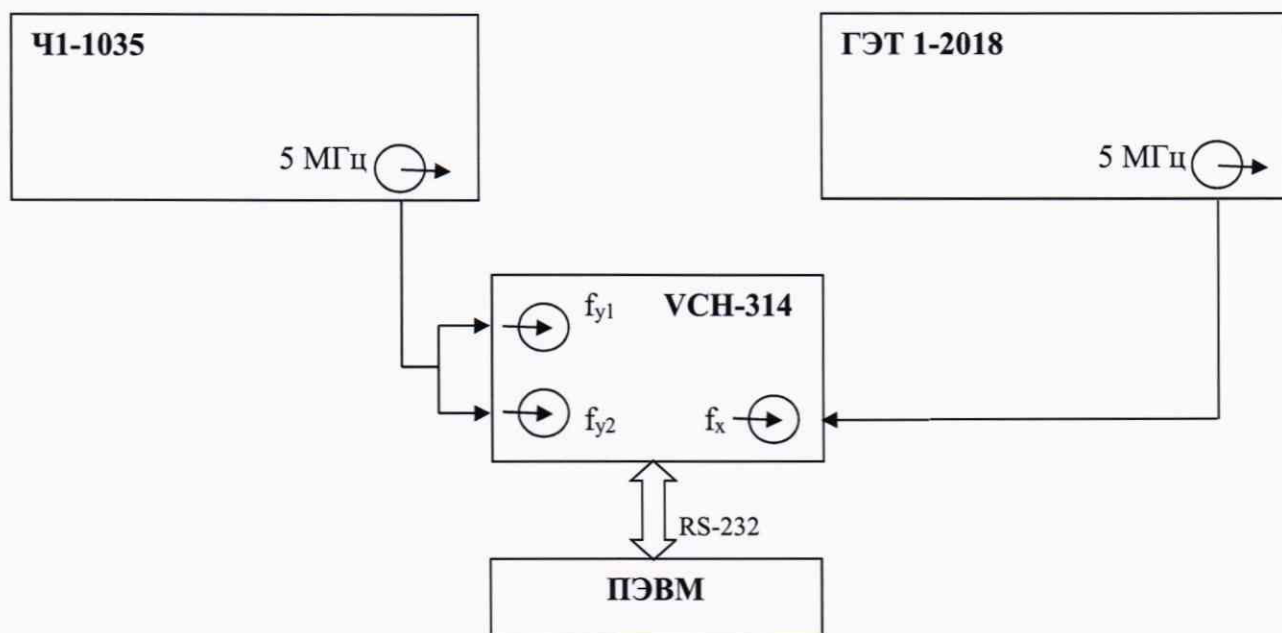


Рисунок 1 – Схема определения среднего квадратического относительного двухвыборочного отклонения (СКДО) частоты выходного сигнала 5 МГц при интервале времени измерения: 1, 10, 100, 1000 с; 1 ч и 1 сутки

8.3.4 По истечении интервала времени наблюдений среднее квадратическое относительное двухвыборочное отклонение частоты выходных сигналов Ч1-1035 и ГЭТ 1-2018 за интервалы времени измерений 1 с, 10 с, 100 с, 1000 с, 1 ч и 1 сутки определится компаратором частотным VCH-314 автоматически.

Эталонный сигнал 5 МГц ГЭТ 1-2018 формируется от стандарта частоты и времени водородного активного типа. Ч1-1035 – стандарт частоты и времени водородный активного типа. Поэтому, в соответствии с "Стандарты частоты и времени. Общие технические требования и методы испытаний. ГОСТ 23512-98», рассчитать среднее квадратическое относительное двухвыборочное отклонение частоты выходного сигнала 5 МГц Ч1-1035 для каждого интервала времени измерений 1 с, 10 с, 100 с, 1000 с, 1 ч и 1 сутки по формуле (1):

$$\sigma_{\text{Ч1-1035}}(\tau_{\text{изм}}) = \frac{\sigma_{\text{Ч1-1035,ГЭТ 1-2018}}(\tau_{\text{изм}})}{\sqrt{2}}, \quad (1)$$

где: $\sigma_{\text{Ч1-1035,ГЭТ 1-2018}}(\tau_{\text{изм}})$ – среднее квадратическое относительное двухвыборочное отклонение частоты выходных сигналов Ч1-1035 и ГЭТ 1-2018 при интервале времени измерения $\tau_{\text{изм}}$ из ряда: 1 с, 10 с, 100 с, 1000 с, 1 ч и 1 сутки;

$\sigma_{\text{Ч1-1035}}(\tau_{\text{изм}})$ – среднее квадратическое относительное двухвыборочное отклонение частоты выходного сигнала 5 МГц Ч1-1035 при интервале времени измерения $\tau_{\text{изм}}$ из ряда: 1 с, 10 с, 100 с, 1000 с, 1 ч и 1 сутки.

8.3.5 Результаты поверки считать положительными, если значения среднего квадратического относительного двухвыборочного отклонения результатов измерений частоты выходного сигнала 5 МГц не более:

- для интервала времени измерений 1 с $7,0 \cdot 10^{-14}$;
- для интервала времени измерений 10 с $1,5 \cdot 10^{-14}$;
- для интервала времени измерений 100 с $4,0 \cdot 10^{-15}$;
- для интервала времени измерений 1000 с $1,5 \cdot 10^{-15}$;
- для интервала времени измерений 1 ч $1,5 \cdot 10^{-15}$;
- для интервала времени измерений 1 сутки $5,0 \cdot 10^{-16}$.

8.4 Определение спектральной плотности мощности фазовых шумов в одной боковой полосе сигнала 5 МГц при отстройке от несущей частоты, дБ/Гц: 1 Гц, 10 Гц, 100 Гц, 1 кГц, 10 кГц, 100 кГц

При определении спектральной плотности мощности фазовых шумов двух идентичных стандартов частоты и времени водородных шумовая составляющая складывается, поэтому при обработке измерительных данных для присвоения характеристики каждому из стандартов частоты и времени водородных необходимо вычесть 3 дБ/Гц.

8.4.1 Определение спектральной плотности мощности фазовых шумов в одной боковой полосе сигнала 5 МГц при отстройке от несущей частоты, дБ/Гц: 1 Гц, 10 Гц, 100 Гц, 1 кГц, 10 кГц, 100 кГц провести с помощью анализатора фазовых шумов TSC 5120A по схеме, изображенной на рисунке 2.

Для этого подготовить и прогреть анализатор фазовых шумов TSC 5120A в соответствии с руководством по эксплуатации в течении 30 минут.

8.4.2 Подключить выходные сигналы 5 МГц Ч1-1035 и ГЭТ 1-2018 к анализатору фазовых шумов в соответствии с рисунком 2. Нажать кнопку старт на анализаторе.

8.4.3 По истечении времени наблюдения зафиксировать результаты измерений спектральной плотности мощности фазовых шумов сигнала 5 МГц на частотах отстройки от несущей 1 Гц, 10 Гц, 100 Гц, 1 кГц, 10 кГц, 100 кГц.

Из полученных результатов вычесть 3 дБ/Гц.

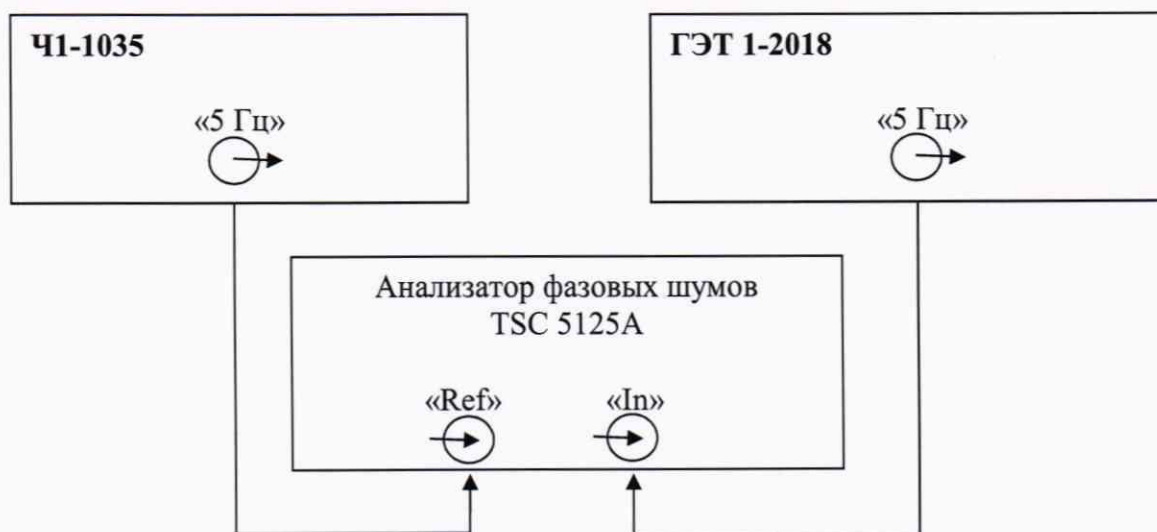


Рисунок 2 – Схема определения спектральной плотности мощности фазовых шумов в одной боковой полосе сигнала 5 МГц при отстройке от несущей частоты, дБ/Гц: 1 Гц, 10 Гц, 100 Гц, 1 кГц, 10 кГц, 100 кГц

8.4.4 Результаты поверки считать положительными, если значения спектральной плотности мощности фазовых шумов в одной боковой полосе сигнала 5 МГц при отстройке от несущей частоты, дБ/Гц: 1 Гц, 10 Гц, 100 Гц, 1 кГц, 10 кГц, 100 кГц не более:

- при отстройке от несущей частоты 1 Гц минус 130 дБ/Гц;
- при отстройке от несущей частоты 10 Гц минус 148 дБ/Гц;
- при отстройке от несущей частоты 100 Гц минус 153 дБ/Гц;
- при отстройке от несущей частоты 1 кГц минус 158 дБ/Гц;
- при отстройке от несущей частоты 10 кГц минус 158 дБ/Гц;
- при отстройке от несущей частоты 100 кГц минус 158 дБ/Гц.

8.5 Определение относительного среднего изменения частоты за 1 сутки, через год непрерывной работы.

В первый год эксплуатации стандарты частоты активного типа претерпевают переходные процессы и только со второго года имеют линейный ход частоты на интервалах времени измерения 10-30 суток. Поэтому определение относительного среднего изменения частоты за 1 сутки проводится через год эксплуатации Ч1-1035.

8.5.1 Измерения относительного среднего изменения частоты за 1 сутки, через год непрерывной работы произвести по схеме, изображенной на рисунке 3.

8.5.2 Включить компаратор частотный VCH-314 в соответствии с ЯКУР.411146.014РЭ и прогреть в течении 2 ч.

8.5.3 Установить в меню «опции» параметры измерения VCH-314 в соответствии с ЯКУР.411146.014РЭ:

- коэффициент умножения $1 \cdot 10^6$;
- полоса 3 Гц;
- максимальное время усреднений измерений 1 ч;
- число измерений 20;
- входная частота 5 (10) МГц.

8.5.4 К входам « f_{y2} » и « f_{y1} », компаратора частотного, подключить сигнал 5 МГц от Ч1-1035. Ко входу « f_x » - сигнал 5 МГц от ГЭТ 1-2018. Запустить режим однократных измерений.

8.5.5 По истечении интервала времени наблюдений средняя разность частот выходных сигналов Ч1-1035 и ГЭТ 1-2018 определится компаратором частотным VCH-314 автоматически.

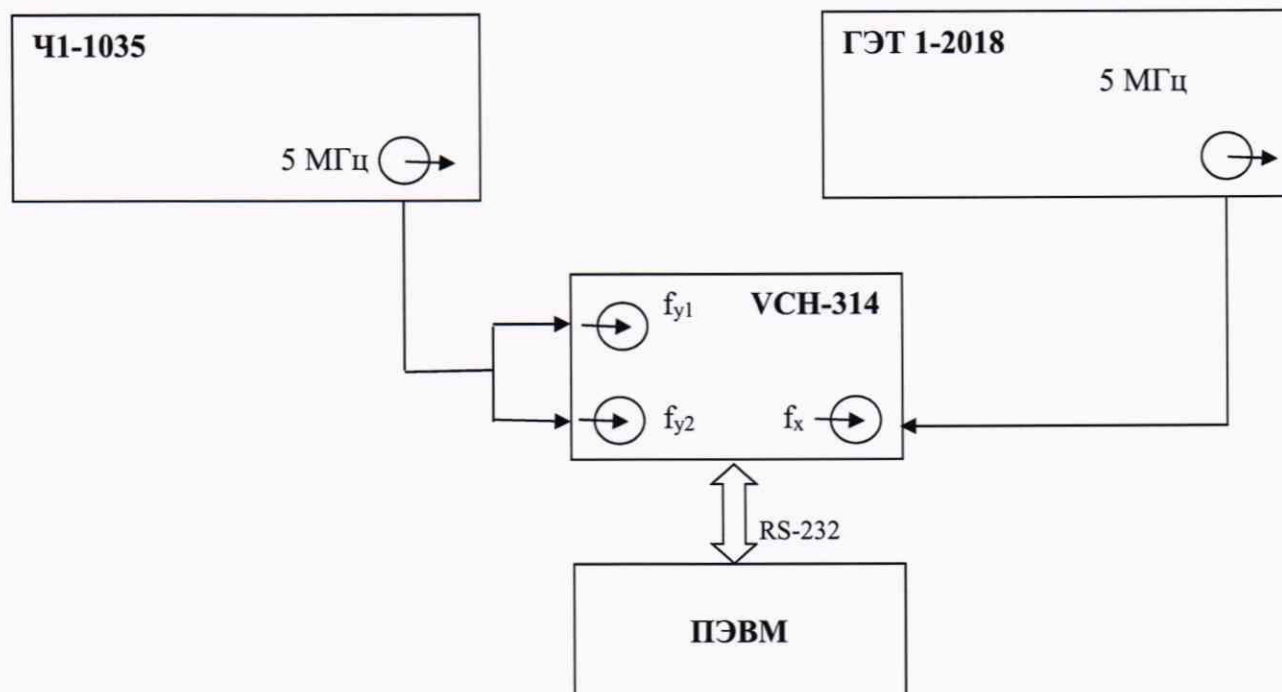


Рисунок 3 – Схема определения относительного среднего изменения частоты за 1 сутки, через год непрерывной работы

8.5.6 Повторить измерения п. 8.5.5 на каждые последующие сутки с началом измерений в одно и тоже время. Зафиксировать 10 измерений Δf_i .

8.5.7 Результаты испытаний считать положительными, если максимальное значение относительного среднего изменения частоты за 1 сутки, через год непрерывной работы находятся в пределах $\pm 5,0 \cdot 10^{-16}$.

8.6 Определение относительной погрешности по частоте на интервале между поверками

При первичной поверке выполнить п. 8.6.1.

Если значение относительной погрешности по частоте при выпуске из поверки превышает значение $\pm 3,0 \cdot 10^{-13}$, то, в соответствии с руководством эксплуатации, произвести коррекцию частоты с помощью кода синтезатора.

8.6.1 Повторить измерения, указанные в п.п. 8.5.1-8.5.5. Зафиксировать среднее значение относительной разности частот Ч1-1035 и ГЭТ 1-2018 (относительной погрешности по частоте).

8.6.2 В случае, если интервал относительной предыдущей поверки превышает год относительную погрешность по частоте на межповерочном интервале определить по формуле (2):

$$\Delta F_{1 \text{ год}} = \frac{365}{T_{\text{инп}}} \cdot \Delta \quad , \quad (2)$$

где: $T_{\text{инп}}$ – интервал от предыдущей поверки до даты определения относительной погрешности по частоте Ч1-1035 в сутках.

Δ – относительная погрешность по частоте Ч1-1035, полученная в п. 8.6.1

8.6.3 Результаты поверки считать положительными, если относительная погрешность по частоте на межповерочном интервале находятся в пределах $\pm 1,0 \cdot 10^{-12}$.

8.7 Определение СКДО частоты входного сигнала 5 МГц, вносимого встроенным компаратором в полосе пропускания флуктуаций 10 Гц, при интервале времени измерения: 1 с; 10 с; 100 с и 1 ч.

8.7.1 Определение СКДО частоты входного сигнала 5 МГц, вносимого встроенным компаратором в полосе пропускания флуктуаций 10 Гц, при интервале времени измерения: 1 с; 10 с; 100 с и 1 ч встроенного частотного компаратора провести путем измерения вносимой нестабильности частоты (СКДО результатов измерения частоты) при подключенном сигнале 5 МГц от Ч1-1035 на разъем \rightarrow 5, 10, 100 МГц.

8.7.2 С помощью программы «Компаратор СЧВ» провести измерения нестабильности частоты для интервалов времени измерения 1 с; 10 с; 100 с и 1 час при числе измерений не менее двенадцати и в полосе пропускания флуктуаций 10 Гц.

8.7.3 По истечении времени наблюдений СКДО частоты входного сигнала 5 МГц, вносимого встроенным компаратором в полосе пропускания флуктуаций 10 Гц, при интервале времени измерения: 1 с; 10 с; 100 с и 1 ч определится автоматически.

8.7.4 Результаты поверки считать положительными, если значения СКДО частоты входного сигнала 5 МГц, вносимого встроенным компаратором в полосе пропускания флуктуаций 10 Гц, при интервале времени измерения: 1 с; 10 с; 100 с и 1 ч не более:

- для интервала времени измерений 1 с $1,0 \cdot 10^{-13}$;
- для интервала времени измерений 10 с $1,0 \cdot 10^{-14}$;
- для интервала времени измерений 100 с $1,5 \cdot 10^{-15}$;
- для интервала времени измерений 1 ч $5,0 \cdot 10^{-16}$.

8.8 Определение погрешности синхронизации сигнала 1 Гц относительно внешнего импульсного сигнала 1 Гц

8.8.1 Погрешность синхронизации сигнала 1 Гц относительно внешнего импульсного сигнала 1 Гц определить с помощью Государственного первичного эталона единиц времени,

частоты и национальной шкалы времени ГЭТ 1-2018 и частотомера универсального CNT-90 по схеме, приведенной на рисунке 4.

Примечание - Кабели, подключаемые к входам «А» и «В» частотомера, должны быть одинаковыми.

8.8.2 На вход «1PPS» Ч1-1035 подать импульсный сигнал 1 Гц от ГЭТ 1-2018 с помощью кабеля с известной задержкой $\tau' > 25$ нс.

8.8.3 На вход «А» частотомера подать импульсный сигнал 1 Гц от ГЭТ 1-2018, на вход «В» подать импульсный сигнал 1 Гц от Ч1-1035.

Настроить входы «А» и «В» частотомера в соответствии с параметрами импульсных сигналов 1 Гц:

- импульсный сигнал;
- измерения по переднему фронту;
- входная нагрузка 50 Ом;
- уровень напряжения точки привязки по переднему фронту 1,0 В.

Произвести не менее 100 измерения интервала времени, соответствующего разности между сигналами 1 Гц ГЭТ 1-2018 и 1 Гц Ч1-1035.

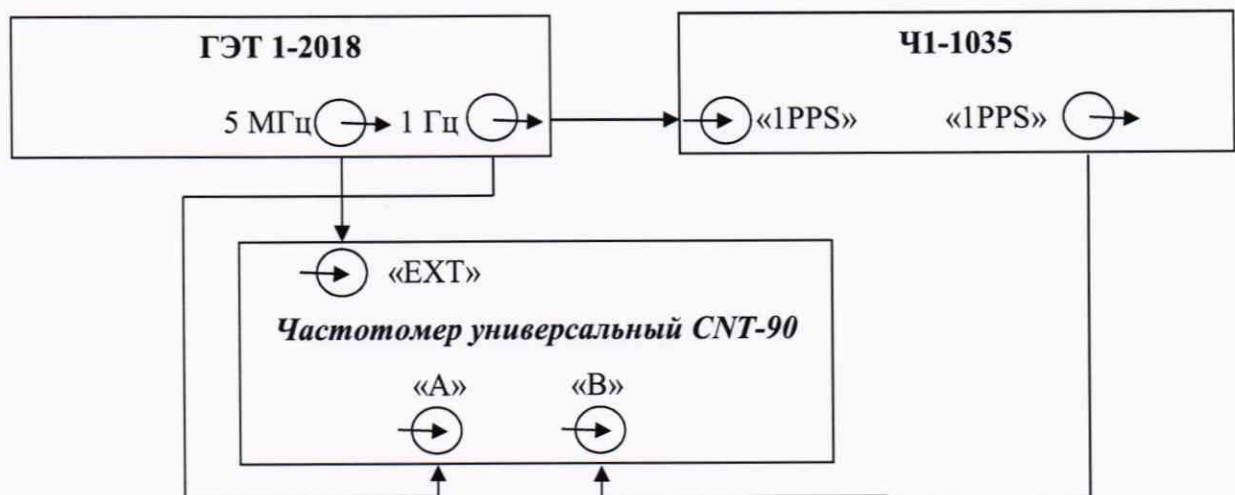


Рисунок 4 – Схема для определения погрешности синхронизации сигнала 1 Гц относительно внешнего импульсного сигнала 1 Гц

8.8.4 В соответствии с п.3.5 документа «Стандарт частоты и времени водородный Ч1-1035. Руководство по эксплуатации. Инструкция пользователя. Приложение Б (обязательное). ЯКУР.411141.046РЭ1» включить режим синхронизации шкалы времени Ч1-1035.

Произвести повторно измерения интервала времени в соответствии с п. 8.8.3. и убедиться, что синхронизация сигналов 1 Гц произошла.

8.8.5 Зафиксировать максимальное значение разности синхронизации сигнала 1 Гц относительно внешнего импульсного сигнала 1 Гц после синхронизации.

8.8.6 Результаты поверки считать положительными, если максимальное значение погрешности синхронизации сигнала 1 Гц относительно внешнего импульсного сигнала 1 Гц находятся в пределах ± 25 нс.

8.9 Идентификация программного обеспечения

Идентификационные данные программного обеспечения проверяются при подключенном персональном компьютере.

8.9.1 В соответствии с руководством по эксплуатации ЯКУР.411141.046РЭ1 зафиксировать:

- идентификационное наименование ПО «Сервер» стандарта частоты и времени водородного Ч1-1035 и номер версии;

- идентификационное наименование ПО «Стандарт частоты и времени Ч1-1035. Программа менеджер» стандарта частоты и времени водородного Ч1-1035 и номер версии;
 - идентификационное наименование ПО «Компаратор частотный стандарта частоты и времени водородного» стандарта частоты и времени водородного Ч1-1035 и номер версии.
- Пример идентификационных данных представлен на рисунке 5.

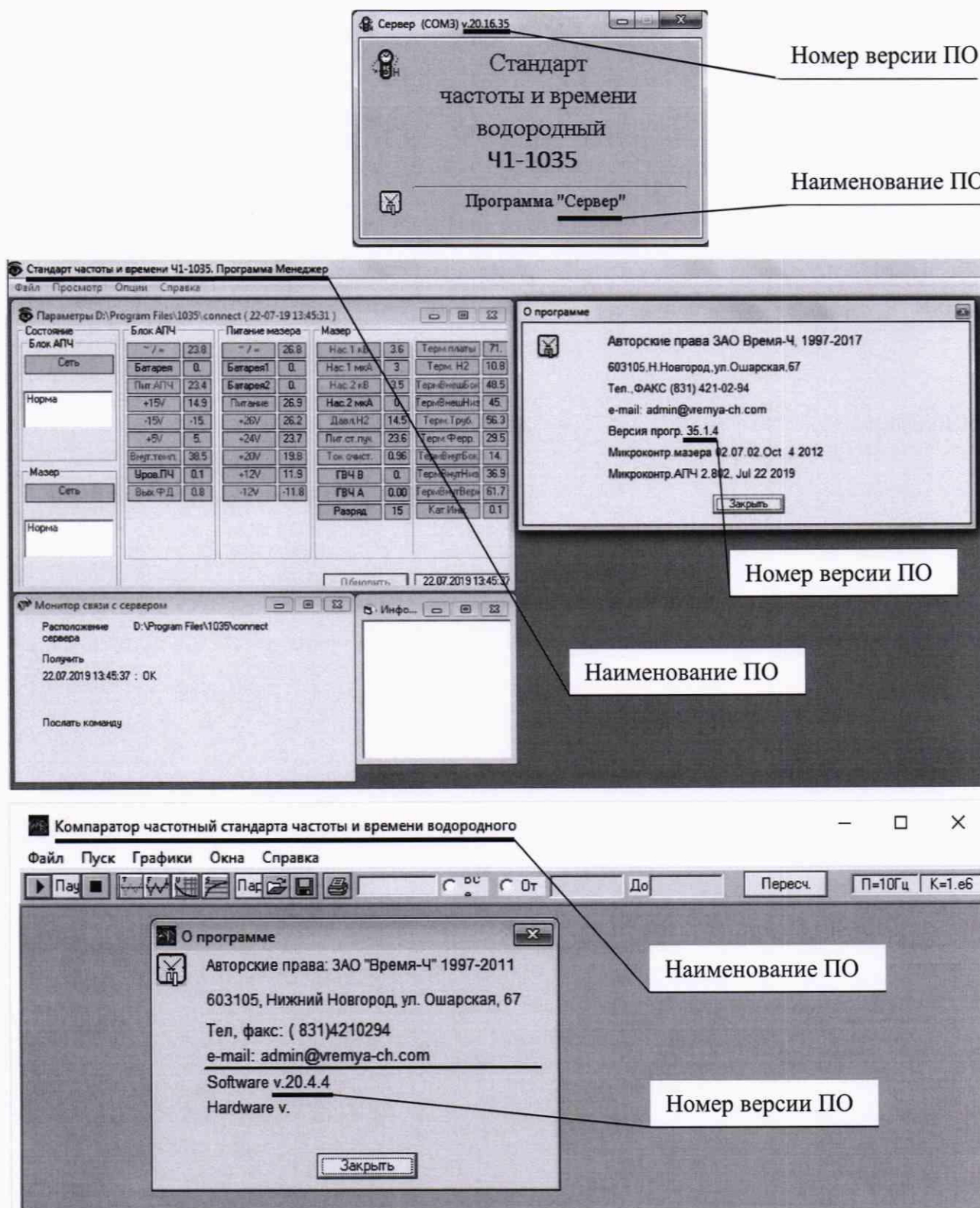


Рисунок 5 – Идентификационные данные программного обеспечения стандарта частоты и времени водородного Ч1-1035

8.9.2 Результаты поверки считать положительными, если идентификационные данные соответствуют данным, представленным в таблице 3. В противном случае Ч1-1035 бракуют.

Таблица 3 - Идентификационные данные ПО

Идентификационные данные (признаки)	Значение		
	1	2	3
Идентификационное наименование ПО	сервер	Стандарт частоты и времени Ч1-1035. Программа Менеджер	Компаратор частотный стандарта частоты и времени водородного
Номер версии (идентификационный номер) ПО	Не ниже v.20.16.35	Не ниже 35.1.4	Не ниже v.20.4.4

9. ОФОРМЛЕНИЕ РЕЗУЛЬТАТОВ ПОВЕРКИ

9.1 При положительных результатах поверки на переднюю панель корпуса Ч1-1035 наносится знак поверки и выдается свидетельство о поверке установленной формы.

9.3 На оборотной стороне свидетельства о поверке записываются результаты поверки.

9.4 В случае отрицательных результатов поверки на поверяемое Ч1-1035 выдается извещение о непригодности к дальнейшей эксплуатации с указанием причин непригодности.

Заместитель генерального директора –
начальник ГМЦ ГСВЧ
ФГУП «ВНИИФТРИ»

И.Ю. Блинов

Начальник отдела № 71 ГМЦ ГСВЧ (НИО–7)
ФГУП «ВНИИФТРИ»

И.Б. Норец

Инженер I категории лаборатории № 714
ФГУП «ВНИИФТРИ»

С.А. Семенов