

ИЗМЕРИТЕЛЬ ПАРАМЕТРОВ ЦЕПИ ФАЗА-НУЛЬ ЦК 0220

Руководство по эксплуатации

Ба 2.728.001РЭ

Измеритель параметров цепи фаза-нуль ЦК 0220 (в дальнейшем – измеритель) предназначен для измерения силы тока короткого замыкания (в дальнейшем силы тока к.з.), полного электрического сопротивления, напряжения цепи фаза-нуль в сетях переменного тока 220 V, частоты 50 Hz с глухозаземленной нейтралью.

Измеритель определяет активную, реактивную составляющие полного электрического сопротивления, сдвиг фаз между напряжением и током как информационные параметры.

Область применения – измерение параметров цепи фаза-нуль на объектах энергетики.

По условиям эксплуатации и транспортирования измеритель относится к группе 3 ГОСТ 22261-94 «Средства измерений электрических и магнитных величин. Общие технические условия», но с расширенным диапазоном рабочих температур от минус 10 °С до плюс 40 °С.

Измеритель соответствует требованиям ГОСТ 26104-89 «Средства измерений электронные. Технические требования в части безопасности. Методы испытаний» и относится к приборам класса защиты I.

Измеритель соответствует требованиям категории монтажа (категории перенапряжения) II и степени загрязнения I по ГОСТ Р 51350-99 «Безопасность электрических контрольно-измерительных приборов и лабораторного оборудования. Часть 1. Общие требования».

1 ТЕХНИЧЕСКИЕ ХАРАКТЕРИСТИКИ

1.1 Пределы допускаемой относительной основной погрешности при измерении силы тока к.з. и пределы относительной основной погрешности при измерении полного электрического сопротивления цепи фаза-нуль равны и определяются по формуле (1.1):

$$\delta = \pm \left[5 + 0,015 \left(\left| \frac{X_k}{X} \right| - 1 \right) \right], \quad (1.1)$$

где δ – пределы допускаемой относительной основной погрешности, в процентах от измеряемой величины;

X_k – конечное значение установленного диапазона измерений силы тока к.з., А;

5; 0,015 – постоянные числа;

X – измеренное значение силы тока к.з., А.

Пределы допускаемой относительной основной погрешности при измерении напряжения цепи фаза-нуль $\pm 1\%$.

1.2 Пределы допускаемой дополнительной погрешности при измерении силы тока к.з., полного электрического сопротивления, напряжения цепи фаза-нуль, не должны превышать половины предела допускаемой относительной основной погрешности при воздействии следующих факторов:

- изменении температуры окружающего воздуха в пределах рабочих температур от минус 10 °С до плюс 40 °С на каждые 10 °С;

- воздействию повышенной влажности воздуха 90 % при температуре плюс 25 °С.

1.3 Диапазоны измерений:

1.3.1 Силы тока к.з., от 10 А до 10000 А.

1.3.2 Напряжения сети, от 180 V до 245 V.

1.3.3 Полного электрического сопротивления, от 0,022 Ω до 22 Ω .

1.4 Электропитание:

- сеть переменного тока напряжением, (220^{+22}_{-33}) V;

- частота, $(50 \pm 0,5)$ Hz.

1.5 Потребляемая мощность, (при не нажатой кнопке ИЗМЕРЕНИЕ) не более 15 V·A.

1.6 Габаритные размеры, не более:

- измерителя - 350 mm x 315 mm x 140 mm;
 - сумки с комплектом соединительных проводов –
 220 mm x 120 mm x 190 mm.

1.7 Масса, не более:

- измерителя - 6 kg;
 - измерителя с сумкой и комплектом соединительных проводов – 7 kg.

1.8 Время установления рабочего режима не более 20 s.

1.9 Продолжительность непрерывной работы - 8 h.

Время перерыва до повторного включения не менее 25 min.

1.10 Режим работы при измерениях на объектах повторно-кратковременный. Интервал между измерениями (нажатием кнопки ИЗМЕРЕНИЕ) установлен программой работы (\approx 20 s), после завершения которого, подается звуковой сигнал, разрешающий проведение следующего измерения.

1.11 Нормальное рабочее положение – горизонтальное расположение отсчетного устройства.

1.12 Измеритель обеспечивает:

- измерение параметров цепи фаза-нуль за одно нажатие кнопки ИЗМЕРЕНИЕ;
 - запоминание 10 последних результатов измерений.

1.13 Средний срок службы 10 лет.

1.14 Средняя наработка на отказ 6500 h .

1.15 Среднее время восстановления работоспособного состояния 18 h.

1.16 Устройство и работа измерителя

1.16.1 Измеритель представляет собой переносной прибор, снабженный ручкой для переноски.

На передней панели размещены:

- отсчетное устройство (символьный индикатор) для визуального отображения результатов измерений;

- зажимы ФАЗА и НУЛЬ для подключения к объекту измерения;

- кнопка ПИТАНИЕ для включения измерителя;

- кнопка ИЗМЕРЕНИЕ для проведения измерений;

- кнопки \leftarrow , \rightarrow , \blacktriangle , \blacktriangledown для просмотра результатов измерений на отсчетном устройстве.

На задней панели расположен отсек в котором размещены:

- разъем ПОВЕРКА – используется при метрологической поверке измерителя;

- предохранитель 0,5 ВПБ6-5F;

- зажим R_{III} - используется при измерении напряжения делителя напряжения шунта.

Зажим защитного заземления размещен на боковой части измерителя.

1.16.2 На измерителе нанесены следующие знаки и символы:



- испытательное напряжение изоляции 1,5 kV;



- ВНИМАНИЕ! (См. сопроводительные документы);

CAT II, 245 V - категория монтажа (категория перенапряжения) II, максимальное измеряемое значение напряжения относительно земли;

\sim 220 V - напряжение сети питания переменного тока;

50 Hz - частота сети питания;

15 V·A - потребляемая мощность;



- товарный знак изготовителя;



- знак утверждения типа средств измерительной техники Украины;



- знак соответствия Украины*;

034



- знак соответствия Российской Федерации*;

0001



- знак соответствия требованиям электромагнитной совместимости*.

Примечание. * - наносится после получения зарегистрированного сертификата соответствия.

1.16.3 В основу работы измерителя положен принцип аналого-цифрового преобразования напряжения, падающего на шунте измерителя и угла сдвига фаз между током к.з. и напряжением сети в значение силы тока к.з. и полного электрического сопротивления цепи фаза-нуль.

Измерение проводится в два такта:

- во время первого такта определяется угол сдвига фаз между током и напряжением во время к.з.;

- во время второго такта измеряется напряжение, падающее на шунте измерителя, пропорциональное силе тока к.з.

Микроконтроллер производит управление работой измерителя, обработку полученных данных и представление их в буквенно-цифровом виде на отсчетном устройстве.

Структурная схема измерителя приведена на рисунке 1.1.

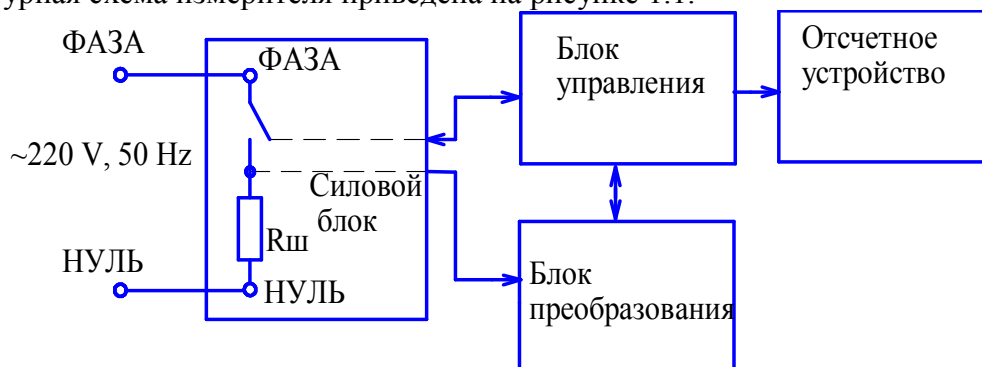


Рисунок 1.1 – Структурная схема измерителя

Силовой блок измерительной цепи предназначен для кратковременного (не более 10 ms) закорачивания цепи фаза-нуль и состоит из тиристоров Т143-500, шунта, с сопротивлением 0,1 Ω , реле РПЛ-140А и предохранителя ПН2-100.

Блок преобразования предназначен для преобразования падающего на шунте напряжения в значение силы тока к.з. и полного электрического сопротивления цепи фаза-нуль. Блок преобразования размещен на плате 1.

Блок управления предназначен для управления работой измерителя и представления полученных данных на отсчетное устройство. Блок управления размещен на плате 2.

Отсчетное устройство предназначено для отображения полученной при измерении информации на экране дисплея. В качестве отсчетного устройства применен индикатор жидкокристаллический символьный АС162ЕУІLY-Н.

2 КОМПЛЕКТНОСТЬ

2.1. Комплект поставки соответствует указанному в таблице 2.1

Таблица 2.1

Обозначение	Наименование и условное обозначение	Количество на комплект поставки
Ба2.728.001	Измеритель параметров цепи фаза-нуль ЦК 0220	1 шт.
Ба6.640.357 СБ	Провод соединительный НУЛЬ (с наконечниками)	1 шт.
Ба6.640.452 СБ	Провод соединительный ФАЗА (с ножевым контактом и наконечником)	1 шт.
Ба4.165.007-01 СБ	Сумка для укладки проводов и кабелей	1 шт.
	Вставка плавкая ВПБ6-5	1 шт.
	Коробка упаковочная	1 шт.
Ба2.728.001 РЭ	Руководство по эксплуатации	1 экз.

2.2 По отдельному заказу поставляется:

- 1 Ба6.664.035 СБ - кабель для поверки измерителя (четырёхпроводный) - 1 шт.;
- 2 Ба6.664.036 СБ - кабель для поверки делителя напряжения (двухпроводный) - 1 шт.;
- 3 Ремонтная документация, согласно ведомости документов для ремонта Ба2.728.001 ВР - 1 комплект.

3 ИСПОЛЬЗОВАНИЕ ПО НАЗНАЧЕНИЮ

3.1 При эксплуатации измерителя необходимо руководствоваться ДНАОП 0.00-1.21-98 «Правила безопасной эксплуатации электроустановок потребителей».

Обслуживающий персонал должен иметь группу по электробезопасности не ниже III согласно ДНАОП 0.00-1.21-98 и может быть допущен к работе с измерителем только после изучения им настоящего руководства по эксплуатации.

Работа с измерителем должна производиться не менее, чем двумя лицами, одно из которых выполняет функции наблюдающего.

ВНИМАНИЕ! В ЦЕЛЯХ БЕЗОПАСНОСТИ ПОДКЛЮЧЕНИЕ (ОТКЛЮЧЕНИЕ) К ИЗМЕРЯЕМЫМ ЦЕПЯМ РЕКОМЕНДУЕТСЯ ПРОИЗВОДИТЬ ПРИ ПОЛНОСТЬЮ СНЯТОМ НАПРЯЖЕНИИ НА НИХ.

ПРИ НЕОБХОДИМОСТИ ПОДКЛЮЧЕНИЯ К ЦЕПЯМ, НАХОДЯЩИМСЯ ПОД НАПРЯЖЕНИЕМ, РУКОВОДСТВУЙТЕСЬ «ПРАВИЛАМИ ТЕХНИКИ БЕЗОПАСНОСТИ ПРИ ЭКСПЛУАТАЦИИ ЭЛЕКТРОУСТАНОВОК ПОТРЕБИТЕЛЕЙ».

Конструкция измерителя обеспечивает безопасность работающего персонала за счет заключения всех элементов электрической схемы (кроме соединительных проводов и зажимов) в корпус, предотвращающий возможность прикосновения к частям, находящимся под напряжением.

Перед каждым подключением измерителя к сети следует путем внешнего осмотра проверить качество изоляции соединительных проводов. Соединительные провода должны использоваться только из комплекта поставки.

Электрическая схема измерителя обеспечена алгоритмом работы: блокировкой включения измерителя при напряжении сети ($180 \pm 1,8$) V или ($245 \pm 2,4$) V, а также при сопротивлении цепи фаза-нуль, на котором падает напряжение превышающее (36_{-3}^{+1}) V, вызванное током потребления измерителя при его включении.

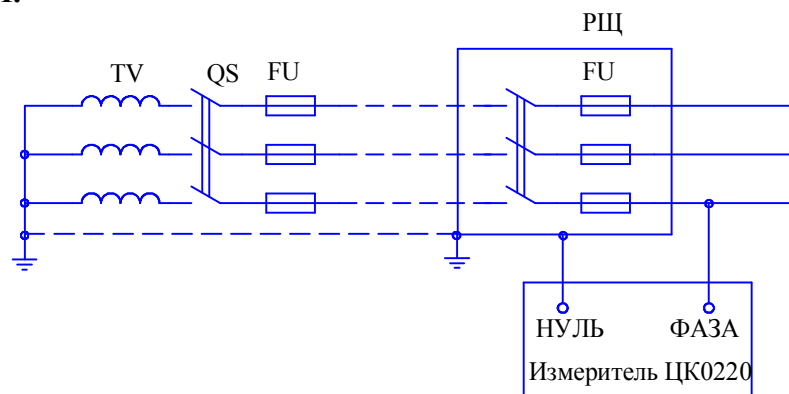
3.2 Работу с измерителем производите в следующей последовательности:

Достаньте из сумки соединительные провода.

ВНИМАНИЕ! СОЕДИНИТЕЛЬНЫЕ ПРОВОДА ПЕРВОНАЧАЛЬНО ДОЛЖНЫ БЫТЬ ПОДКЛЮЧЕНЫ К ИЗМЕРИТЕЛЮ, А ЗАТЕМ – К ИЗМЕРЯЕМОЙ ЦЕПИ СОГЛАСНО РИСУНКА 3.1 В ТАКОЙ ОЧЕРЕДНОСТИ: ПЕРВЫМ ПОДКЛЮЧАЕТСЯ ПРОВОД, ИДУЩИЙ ОТ КЛЕММЫ НУЛЬ, А ЗАТЕМ ОТ КЛЕММЫ ФАЗА.

ПОДКЛЮЧЕНИЕ ДОЛЖНО БЫТЬ НАДЕЖНЫМ И ИСКЛЮЧАТЬ ВОЗМОЖНОСТЬ ПОЯВЛЕНИЯ ИСКРЕНИЯ В МЕСТАХ СОЕДИНЕНИЙ ВО ВРЕМЯ ПРОВЕДЕНИЯ ИЗМЕРЕНИЙ.

ИЗМЕРЯЕМАЯ ЦЕПЬ ОДНОВРЕМЕННО ЯВЛЯЕТСЯ И ЦЕПЬЮ ПИТАНИЯ ИЗМЕРИТЕЛЯ.



TV - трансформатор напряжения;

QS - трехполюсный разъединитель;

FU - предохранители плавкие;

РЩ - силовой распределительный щит.

Рисунок 3.1 – Схема подключения измерителя к объекту измерения

3.3 При подключении измерителя к сети питания производится инициализация составных частей измерителя. После нажатия кнопки ПИТАНИЕ производится анализ сети питания. Если напряжение сети питания не выходит за пределы $(180 \pm 1,8) \text{ V}$ или $(245 \pm 2,4) \text{ V}$ на отсчетном устройстве кратковременно высвечивается информация о напряжении сети в момент измерения напряжения и непригодности сети питания для измерений (например, «НАПР.СЕТИ $U = 177 \text{ V}$ » или «НАПР.СЕТИ $U = 248 \text{ V}$ »), сопровождаемая кратковременным звуковым сигналом и измеритель автоматически блокируется от включения. Отсоедините измеритель от сети питания.

После устранения причин несоответствия сети питания, измеритель повторно подсоединяют к сети питания и включают кнопкой ПИТАНИЕ. Если напряжение сети питания не выходит за пределы $(180 \pm 1,8) \text{ V}$ и $(245 \pm 2,4) \text{ V}$ проверяется падение напряжения в сети питания, от тока потребления измерителя, в проверяемой сети. Для этого кратковременно отключается блок питания измерителя и проверяется значение напряжения сети. Если напряжение сети изменилось больше, чем $(36^{+1}_{-3}) \text{ V}$, на отсчетном устройстве кратковременно высвечивается информация о непригодности сети для измерений (ПОВЫШ.СОПР.СЕТИ), сопровождаемое звуковым сигналом. Измеритель блокирует включение.

Повторное включение измерителя возможно только после отсоединения от сети питания, устранения причин несоответствия и повторного подсоединения.

3.4 Если измеряемая сеть питания соответствует требованиям по величине напряжения питания и падению напряжения после нажатия кнопки ПИТАНИЕ, на отсчетном устройстве должна появиться информация о последнем проведенном измерении. По истечении времени установления рабочего режима, не более 20 s, измеритель подает звуковой сигнал о готовности к проведению измерений и прекращается свечение символа Р на дисплее.

Для того чтобы произвести измерение нажмите кнопку ИЗМЕРЕНИЕ. На отсчетном устройстве высвечивается информация «ВНИМАНИЕ! ИДЕТ ИЗМЕРЕНИЕ» и подается звуковой сигнал. По истечении 1,5 s на отсчетном устройстве высвечивается результат

измерения: $I_{к.з.}$, Z , φ или U , R , X , в зависимости от того, при какой высвечиваемой информации было произведено измерение. Произведите считывание результатов измерения.

Повторное измерение возможно только после подачи измерителем кратковременного звукового сигнала и отсутствии высвечивания на отсчетном устройстве символа Р, свидетельствующего о том, что измеритель готов к новым измерениям.

Во избежание перегрузки цепи фаза-нуль, ток к.з. которой составляет 1,5 кА и более, после проведенных подряд трех измерений, с перерывом между измерениями 20 с, программой работы измерителя предусмотрен перерыв 5 min. Кнопка ИЗМЕРЕНИЕ блокируется.

Срабатывание аппаратов защиты сети при проведении измерений свидетельствует о том, что аппараты защиты выбраны правильно. Если при срабатывании аппаратов защиты измеритель не успевает зафиксировать результаты измерения, необходимо, соблюдая требования электробезопасности, произвести подключение измерителя перед аппаратом защиты и повторно провести измерения.

3.5 При подключении измерителя к сети и нажатии кнопки ПИТАНИЕ в случае, если измерение было произведено при высвечиваемой информации $I_{к.з.}$, Z , φ на отсчетном устройстве высвечивается:

- порядковый номер измерения произведенного ранее;
- сила тока к.з. в амперах. Если сила тока превышает 999,5 А значение его приводится в кА;
- полное электрическое сопротивление в Ω ;
- угол сдвига фаз между напряжением и током (φ в градусах).

3.6 При нажатии кнопки \blacktriangleleft на отсчетном устройстве высвечивается:

- порядковый номер измерения;
- напряжение цепи фаза-нуль в вольтах, V;
- активная составляющая полного сопротивления R в Ω ;
- реактивная составляющая полного сопротивления X в Ω .

ВНИМАНИЕ! Показания активного сопротивления R, реактивного сопротивления X, угла сдвига фаз φ между напряжением и током являются информационными. Погрешность измерителя при измерении этих величин не нормируется.

3.7 При повторном нажатии кнопки \blacktriangleleft происходит возврат к информации, перечисленной в 3.5. Таким образом кнопка \blacktriangleleft служит для считывания информации одного и того же измерения.

3.8 Кнопки \blacktriangleup \blacktriangledown предназначены для просмотра результатов измерения, произведенных ранее (10 результатов – от 0 до минус 9), которые находятся в энергонезависимой памяти измерителя.

3.9 Одновременное нажатие кнопок \blacktriangleleft и \blacktriangleright вводит измеритель в режим индикации напряжения цепи фаза-нуль в текущем времени. Нажатие кнопки \blacktriangleright выводит измеритель из режима индикации напряжения и изменяет разрядность отсчета.

3.10 **ВНИМАНИЕ! ОТКЛЮЧЕНИЕ ИЗМЕРИТЕЛЯ ПРОИЗВОДИТЬ В ОЧЕРЕДНОСТИ ОБРАТНОЙ ПОДКЛЮЧЕНИЮ, Т.Е. ВНАЧАЛЕ ОТКЛЮЧАЕТСЯ ОТ СЕТИ ФАЗНЫЙ ПРОВОД, А ЗАТЕМ НУЛЕВОЙ.**

4 МЕТОДЫ И СРЕДСТВА ПОВЕРКИ


В настоящем разделе устанавливается порядок проведения, объем поверки, методы и средства первичной и периодических поверок измерителя, а также порядок оформления результатов поверки. Измеритель при выпуске из производства подлежит поверке. Во время эксплуатации и после ремонта измеритель подлежит поверке или калибровке. Межповерочный или межкалибровочный интервал – один год.


4.1 Операции поверки

4.1.1 При проведении поверки должны быть выполнены операции, указанные в таблице 4.1.

Таблица 4.1

Наименование операции поверки	Номер пункта раздела	Обязательность проведения при поверке	
		первичной	периодической
1 Проверка комплектности, маркировки и внешнего вида	4.4.1	Да	Да
2 Проверка электрического сопротивления изоляции	4.1.2	Да	Нет
3 Проверка электрической прочности изоляции	4.1.3	Да	Нет
4 Опробование	4.5	Да	Да
5 Поверка делителя напряжения	4.6	Да	Да
6 Определение относительной основной погрешности измерения напряжения сети	4.7	Да	Да
7 Определение относительной основной погрешности измерения силы тока к.з. и полного электрического сопротивления цепи фаза-нуль	4.8	Да	Да
8 Проверка блокировки включения измерителя при повышенном сопротивлении сети	4.9.1	Да	Да
9 Проверка блокировки включения измерителя при пониженном и повышенном напряжении сети	4.9.2	Да	Да

4.1.2 Проверку электрического сопротивления изоляции проводить в условиях 4.3 мегаомметром ЭС0202/1-Г, между соединенными вместе зажимами ФАЗА и НУЛЬ и зажимом . Оно должно быть не менее 20 МΩ.

4.1.3 Проверку электрической прочности изоляции проводить в условиях 4.3 с помощью универсальной пробойной установки. Испытательное напряжение 1,5 kV плавно подают на соединенные вместе зажимы ФАЗА и НУЛЬ и зажим , выдерживают 1 min, а затем плавно снижают.

Результаты проверки считают положительными, если не происходит пробоя или поверхностного перекрытия изоляции.

4.2 Средства поверки

4.2.1 При проведении поверки должны быть применены средства поверки, указанные в таблице 4.2.

Таблица 4.2

Наименование средств поверки	Основные характеристики
Источник напряжения постоянного тока ТЭС42 БДС 9974-72	Диапазоны регулирования напряжения (0 – 15) V, силы тока (0 – 10) A
Реостат РСП-13 Ω ± 10 % - 7,5 А ТУ 16.527.197-79	Диапазон регулирования сопротивления (0 – 13) Ω
Реостат РСП-19 Ω ± 10 % - 5 А ТУ 16.527.197-79	Диапазон регулирования сопротивления (0 – 19) Ω
Реостат РСП-70 Ω ± 10 % - 2,6 А ТУ 16.527.197-79	Диапазон регулирования сопротивления (0 – 70) Ω
Вольтметр Д5015	Пределы измерения 300 V, класс точности 0,2 по ГОСТ 8711-93
Амперметр Д5017	Предел измерения 5, 10 А, класс точности 0,2 по ГОСТ 8711-93
Измеритель разности фаз Ф2-34	Диапазон измерения углов от 0° до 360°. Класс точности 0,1
Автотрансформатор ЛАТР-2,5	Диапазон регулирования

ТУ У 3.49-00226106.057-2000	напряжения (0 - 250) V, ток до 10 А
Катушка электрического сопротивления Р321	Сопротивление 0,1 Ω, класс точности 0,01 по ГОСТ 23737-79
Катушка электрического сопротивления Р310	Сопротивление 0,01 Ω, класс точности 0,02 по ГОСТ 23737-79
Вольтметр цифровой постоянного тока Щ1516	Диапазон измерений (0 - 1000) V, относительная основная погрешность $d = \pm \left[0,01 + 0,005 \left(\frac{U_n}{U_x} - 1 \right) \right], \%$
Мегаомметр ЭС 0202/1-Г ТУ25-7534.014-90	Диапазон измерений (0 - 1000) МΩ, Класс точности 15
Универсальная пробойная установка УПУ-1М	Испытательное напряжение от 0,2 kV до 10 kV. Мощность, не менее 0,5 kV·A. Погрешность ± 4 %.
Фазорегулятор ФР-53Р	Угол сдвига фаз от 0 до 360 градусов

4.2.2 Допускается применение других средств поверки с аналогичными метрологическими характеристиками и обеспечивающих требуемую точность измерений.

4.3 Условия поверки и подготовка к ней

4.3.1 При проведении поверки должны быть соблюдены следующие условия:

- температура окружающего воздуха - $(20 \pm 5) ^\circ\text{C}$;
- относительная влажность воздуха от 30 % до 80 %;
- напряжение питающей сети - $(220 \pm 4,4) \text{ V}$;
- частота питающей сети - $(50 \pm 0,5) \text{ Hz}$;
- ток короткого замыкания питающей сети не менее 200 А;
- форма кривой переменного напряжения питающей сети синусоидальная, коэффициент несинусоидальности кривой напряжения не более 5 %.

4.3.2 Применяемые при проведении поверки средства измерительной техники должны быть поверены или метрологически аттестованы в установленном порядке.

4.3.3 Перед проведением поверки измеритель и применяемые средства поверки должны быть подготовлены к работе в соответствии с их эксплуатационной документацией.

4.3.4 При проведении поверки следует пользоваться настоящим руководством по эксплуатации и документацией на применяемые средства поверки.

4.4 Проведение поверки

4.4.1 Внешний осмотр

4.4.1.1 При проведении внешнего осмотра должно быть установлено соответствие измерителя следующим требованиям:

- комплектность и маркировка должны соответствовать 1.16.1; 1.16.2; 2.1 настоящего руководства по эксплуатации, пломбы не должны быть нарушены;
- на измерителе не должно быть механических повреждений, влияющих на работоспособность.

4.5 Опробование

4.5.1 Подключить измеритель с помощью соединительных проводов из комплекта поставки, к фазе и нулю сети 220 V, 50 Hz, тщательно соблюдая правильность подключения, через реостат, сопротивление которого предварительно установить равным (9 ... 10) Ω и произвести измерение силы тока измерителем, нажав кнопку ИЗМЕРЕНИЕ.

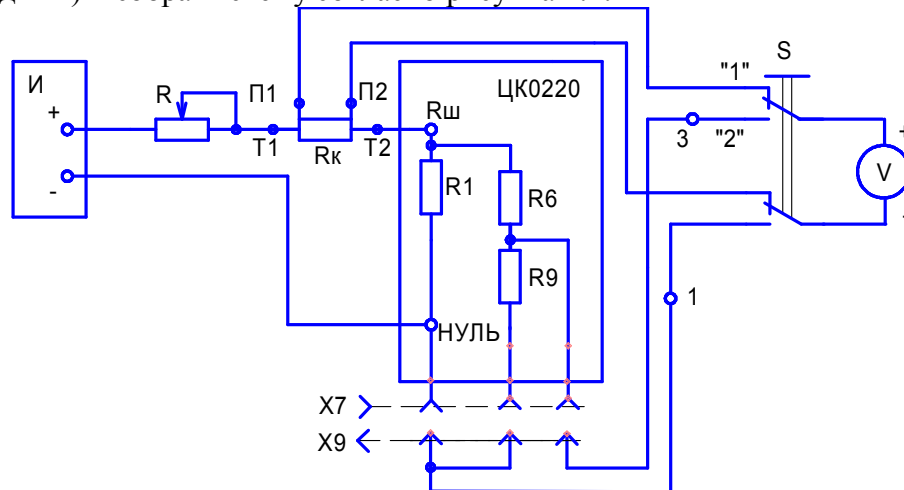
Результат проверки считают положительным, если величина измеренной силы тока будет равна (20 ... 24) А.

Отсоединить измеритель от сети.

4.6 Проверка напряжения на делителе напряжения шунта

4.6.1 Проверку напряжения на делителе напряжения шунта измерителя производить по схеме, приведенной на рисунке 4.1, для чего с разъема ПОВЕРКА снять заглушку

Ба6.433.008 СБ, подсоединить кабель для поверки делителя напряжения Ба6.664.036 СБ (двухпроводный) и собрать схему согласно рисунка 4.1.



R1, R6, R9 - сопротивления шунта, делителя напряжения шунта измерителя, позиционные обозначения по Ба2.728.001 ЭЗ;

Rш - зажим, находится на задней панели измерителя;

НУЛЬ - зажим, находится на передней панели измерителя;

И - источник напряжения постоянного тока ТЭС42;

R - реостат РСП -13 $\Omega \pm 10\%$ - 7,5 А;

Rк - катушка электрического сопротивления Р310 0,01 Ω ;

V - вольтметр цифровой постоянного тока Ц1516;

S - переключатель 220 В, 10 А;

X7 - разъем ПОВЕРКА измерителя;

X9 - разъем кабеля Ба6.664.036 СБ;

1, 3 - номера выводов кабеля Ба6.664.036 СБ;

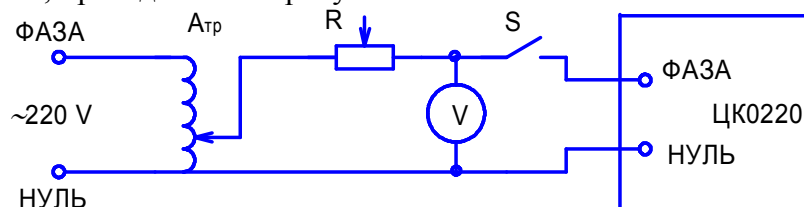
"1", "2" - положение переключателя S.

Рисунок 4.1 – Схема проверки напряжения на делителе напряжения шунта

Установить реостат в положение максимального сопротивления. Установить выходное напряжение источника равным (10 – 15) В, переключатель S установить в положение "1", реостатом R установить напряжение равное 0,1 В. На шунте R1 должно быть напряжение 1 В. Переключатель S установить в положение "2". Напряжение, измеренное вольтметром должно быть $(4,93 \pm 0,025)$ мВ. При этом коэффициент деления делителя напряжения шунта будет равен $1 \text{ В} / 0,00493 \text{ В} = 203$.

4.7 Определение относительной основной погрешности измерения напряжения сети

Определение основной относительной погрешности измерения напряжения сети производить по схеме, приведенной на рисунке 4.2.



Атр - автотрансформатор ЛАТР-2,5;

V - вольтметр Д5015;

R - реостат РСП-13 $\Omega \pm 10\%$ - 7 А;

S - переключатель 220 В, 10 А.

Рисунок 4.2 – Схема для определения погрешности измерения напряжения сети

Собранную схему подключить к сети 220 В, переключатель S должен быть в разомкнутом состоянии. Реостат R служит в качестве ограничивающего сопротивления.

Установить автотрансформатором напряжение равное 220 В.

Переключатель S замкнуть. Включить измеритель кнопкой ПИТАНИЕ. По истечении времени установления рабочего режима (после подачи звукового сигнала) нажать кнопку ИЗМЕРЕНИЕ. Через 1,5 с на дисплее появится результат измерения. Для считывания результата измерения напряжения сети необходимо нажать кнопку “◀”.

Показания вольтметра V здесь и в дальнейшем фиксировать непосредственно перед нажатием кнопки ИЗМЕРЕНИЕ.

Провести измерения при напряжении на вольтметре 187 В и 242 В. Относительную основную погрешность измерения напряжения сети в процентах определять по формуле (4.1):

$$\delta_{\text{И}} = \frac{U_{\text{ИЗМ}} - U}{U} \cdot 100 \%, \quad (4.1)$$

где $\delta_{\text{И}}$ – погрешность измерения, %;

$U_{\text{ИЗМ}}$ – показания измерителя, В;

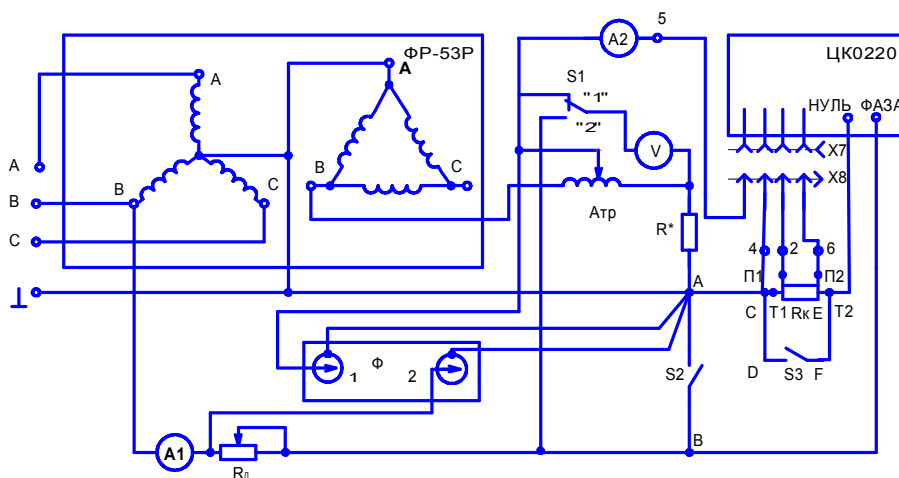
U – показания вольтметра, В.

Погрешность измерения не должна превышать 1 %.

4.8 Определение относительной основной погрешности измерения силы тока к.з. и полного электрического сопротивления

Определение относительной основной погрешности измерения силы тока к.з. и полного электрического сопротивления цепи фаза-ноль производить по схеме, приведенной на рисунке 4.3, для чего с разъема ПОВЕРКА снять заглушку Ба6.433.008 СБ и подсоединить к разъему поверочный кабель Ба6.664.035 СБ (четырёхпроводный).

Собранную схему подключить к трехфазной сети. Автотрансформатором установить напряжение 220 В (контролировать перед каждым измерением).



ФР-53Р - фазорегулятор;

A1 - амперметр Д5017;

A2 - милливольтамперметр Т217 с термопреобразователем Т105;

Rд - реостаты РСП -19 $\Omega \pm 10 \%$ - 5 А - 2 шт. и реостаты РСП-70 $\Omega \pm 10 \%$ - 2,6 А - 2 шт., соединенные последовательно;

Ф - измеритель разности фаз Ф2-34;

S1 - переключатель 220 В, 2 А;

S2, S3 - переключатель 220 В, 10 А;

Атр - автотрансформатор ЛАТР-2,5;

V - вольтметр Д5082;

Rк - катушка электрического сопротивления Р321 0,1 Ω или Р310 0,01 Ω ; R* - резистор 800 Ω , 40 W устанавливается при необходимости для уменьшения искажений формы кривой напряжения питания измерителя;

X7 - разъем ПОВЕРКА измерителя;

X8 - разъем кабеля Ба6.664.035 СБ;

2, 4, 5, 6 - номера выводов кабеля Ба6.664.035 СБ.

Сопротивление проводников, подключенных к зажимам ФАЗА и НУЛЬ измерителя - от 6 мΩ до 7 мΩ (из комплекта поставки).

Точка А - один вывод переключателя S2.

Точка В - второй вывод переключателя S2.

Проводники АС, СD, ЕF должны иметь минимальную длину; сечение должно быть не менее 3 мм².

Переходное контактное сопротивление переключателей S2, S3 не более 10 мΩ. Все проводники, присоединяющиеся к нулевой шине, должны быть подключены к точке А.

Рисунок 4.3 - Схема для определения основной относительной погрешности измерения силы тока к.з. и полного электрического сопротивления измерителя

Переключатель S2 замкнуть и установить реостатом силу тока, контролируя ее величину амперметром А1, а фазорегулятором установить угол сдвига фаз, контролируя его измерителем разности фаз, соответствующие поверяемой точке диапазона по таблице 4.3.

Переключатель S2 разомкнуть.

Таблица 4.3.

Значения параметров в точках поверки				Устанавливаемые значения величин		
№ точки	сила тока к.з. I _{к.з.} , А	полное электрическое сопротивление, Z _с , Ω	угол сдвига фаз, φ, электрических градусов	сопротивление катушки, R _к , Ω	ток поверки, I _{пов} , А	угол сдвига фаз, φ _{пов} , электрических градусов
1	10000	0,022	30	0,1	7,90	4,56
2	5000	0,044	30	0,1	6,89	7,99
3	1000	0,22	5,0	0,1	3,21	3,25
4	1000	0,22	30	0,1	3,31	19,58
5	1000	0,22	60	0,1	3,65	39,79
6	500	0,44	30	0,1	1,99	27,76
7	100	2,2	30	0,01	4,72	28,52
8	50	4,4	30	0,01	2,41	29,24

Кнопкой ПИТАНИЕ включить прибор. По истечении времени установления рабочего режима еще раз убедитесь в соответствии величин I_{пов} и φ в поверяемой точке диапазона по таблице 4.3 и нажмите кнопку ИЗМЕРЕНИЕ. На дисплее появится результат измерения.

Относительную основную погрешность измерения силы тока к.з. определить по формуле (4.2):

$$\delta_I = \frac{I_{\text{ИЗМ}} - I_{\text{к.з.}}}{I_{\text{к.з.}}} \cdot 100 \%, \quad (4.2)$$

где δ_I – относительная основная погрешность измерения силы тока к.з., %;

I_{ИЗМ} – показания измерителя, А;

I_{к.з.} – сила тока в поверяемой точке диапазона, А.

Относительная основная погрешность измерения силы тока к.з. не должна превышать значения, установленного формулой (1.1).

Относительную основную погрешность измерения полного электрического сопротивления определить по формуле (4.3):

$$\delta_Z = \frac{Z_{\text{изм}} - Z_C}{Z_C} \cdot 100 \%, \quad (4.3)$$

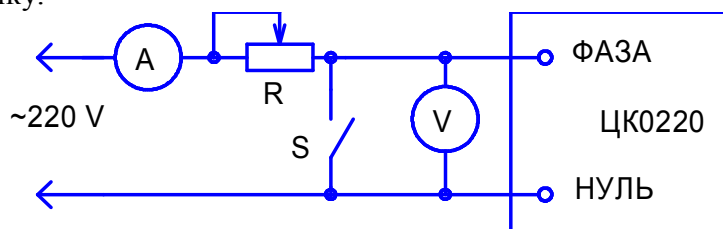
где δ_Z – относительная основная погрешность измерения полного электрического сопротивления, % ;

$Z_{\text{изм}}$ – показания измерителя, Ω ;

Z_C – полное электрическое сопротивление в поверяемой точке диапазона, Ω .

Относительная основная погрешность измерения полного электрического сопротивления не должна превышать значения, установленного формулой (1.1).

Определить относительную основную погрешность силы тока короткого замыкания при $I_{\text{к.з.}} = 10$ А и полного электрического сопротивления Z_C , Ω по схеме, приведенной на рисунке 4.4, для чего отсоединить поверочный кабель и установить в разъем ПОВЕРКА заглушку.



A - амперметр Д5017;

V - вольтметр Д5015;

R - реостаты РСП - $19 \Omega \pm 10\%$ - 5 А - 2 шт., соединенные последовательно;

S - переключатель 220 В, 10 А.

Рисунок 4.4 - Схема для определения относительной основной погрешности измерения силы тока при $I_{\text{к.з.}} = 10$ А и полного электрического сопротивления Z_C , Ω

Подключить схему к сети 220 В. Переключатель S замкнуть и установить с помощью реостата ток силой 10 А. Переключатель S разомкнуть.

Кнопкой ПИТАНИЕ включить измеритель. По истечении времени установления рабочего режима нажать кнопку ИЗМЕРЕНИЕ. На дисплее появится результат измерения.

Относительную основную погрешность измерения силы тока к.з для $I_{\text{к.з.}} = 10$ А определить по формуле (4.2).

Полное электрическое сопротивление определить по формуле (4.4):

$$Z_C = \frac{U_C}{10}, \quad \Omega \quad (4.4)$$

где U_C – показание вольтметра, при разомкнутом переключателе S;

10 - ток выставленный реостатами R, равный 10 А.

Относительную основную погрешность измерения полного электрического сопротивления определить по формуле (4.3).

Относительная основная погрешность измерения силы тока для $I_{\text{к.з.}} = 10$ А и полного электрического сопротивления для Z_C , Ω не должна превышать значения, установленного формулой (1.1).

4.9 Проверка блокировки включения измерителя при повышенном сопротивлении сети и при пониженном и повышенном напряжении сети

4.9.1 Проверка блокировки включения измерителя при повышенном сопротивлении сети.

Собрать схему приведенную на рисунке 4.5. Установить реостаты R в положение, соответствующее R_{\min} .

Подключить собранную схему к сети 220 V и автотрансформатором установить напряжение 230 V. Переключатель S замкнуть.

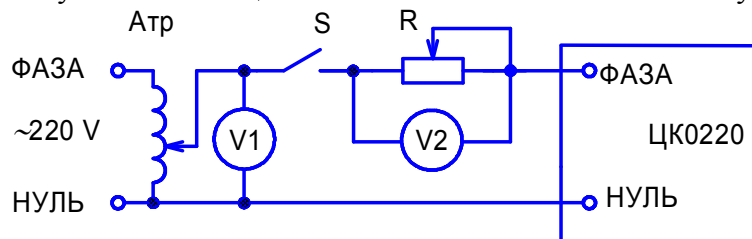
Включить измеритель кнопкой ПИТАНИЕ.

Постепенно увеличивать сопротивление реостатов до отключения измерителя от сети. Измеритель должен отключиться от сети при напряжении на реостатах (36_{-3}^{+1}) V.

Разомкнуть переключатель S.

Замкнуть переключатель S.

При нажатии кнопки ПИТАНИЕ измеритель включаться не должен, а должен выдать кратковременное визуальное сообщение «ПОВЫШ.СОПР.СЕТИ» и звуковой сигнал.



Атр – автотрансформатор ЛАТР – 2,5;

S – переключатель, 220 V, 2 A;

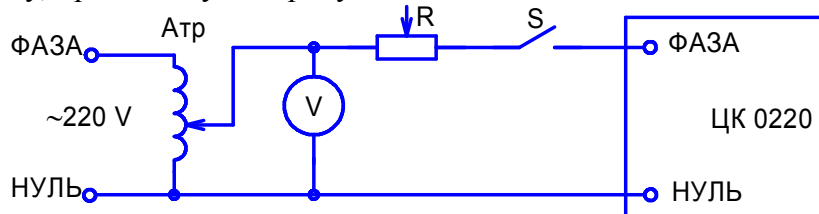
V1, V2 – вольтметры Д5015;

R – реостаты РСП, включенные последовательно, общим сопротивлением $2 \text{ к}\Omega \pm 10 \% - 0,15 \text{ A}$.

Рисунок 4.5 – Схема проверки блокировки включения измерителя при повышенном сопротивлении сети

4.9.2 Проверка блокировки включения измерителя при пониженном и повышенном напряжении сети

Собрать схему, приведенную на рисунке 4.6.



Атр – автотрансформатор ЛАТР 2,5;

V – вольтметр Д5015;

R – реостат РСП – $19 \Omega \pm 10 \% - 5 \text{ A}$;

S – переключатель, 220 V, 10 A.

Рисунок 4.6 – Схема проверки блокировки включения измерителя при пониженном и повышенном напряжении сети

Проверку блокировки включения измерителя выполнять в следующей последовательности:

- подключить схему к сети 220 V;
- автотрансформатором установить напряжение 220 V;
- контроль величины напряжения осуществлять по вольтметру V;
- переключатель S замкнуть;
- включить измеритель кнопкой ПИТАНИЕ;
- автотрансформатором уменьшать напряжение до отключения измерителя;
- при нажатии кнопки ПИТАНИЕ измеритель включаться не должен, а должен выдать визуальное сообщение «НАПР.СЕТИ XXX, X V» и звуковой сигнал;
- значение XXX, X - установленное по вольтметру напряжение в момент отключения измерителя.

Автотрансформатором установить напряжение 220 V. Включить измеритель кнопкой ПИТАНИЕ. Автотрансформатором увеличивать напряжение до отключения измерителя.

При нажатии кнопки ПИТАНИЕ измеритель включаться не должен, а должен выдать визуальное сообщение «НАПР.СЕТИ XXX, X V» и звуковой сигнал. Значение XXX, X - установленное по вольтметру напряжение в момент отключения измерителя.

4.10 Оформление результатов проверки

4.10.1 Положительные результаты поверки измерителей оформляются записью в эксплуатационной документации, удостоверенной нанесением оттиска поверительного клейма, и нанесением оттиска клейма поверителя на измеритель.

4.10.2 Положительные результаты поверки измерителей после ремонта и в эксплуатации оформляются выдачей свидетельства о поверке установленной формы.

4.10.3 При отрицательных результатах поверки измерители к выпуску в обращение не допускаются, свидетельства аннулируются и на измерители выдается извещение о непригодности по форме приложения Б ДСТУ 2708.

5 ТРАНСПОРТИРОВАНИЕ И ХРАНЕНИЕ

5.1 Хранение измерителя производить в упаковке предприятия-изготовителя при температуре окружающего воздуха (0 – 40) °С и относительной влажности 80 % при температуре 35 °С.

5.2 В помещениях для хранения не должно быть пыли и газов, вызывающих коррозию.

5.3 Измеритель может транспортироваться любым видом закрытого транспорта и в герметизированных отсеках самолета в диапазоне температур от минус 25 °С до плюс 55 °С и относительной влажности воздуха 95 % при температуре 25 °С.