

**Приложение А к руководству по
эксплуатации КДЮШЗ.450. 010 ПС**

УТВЕРЖДЕНА
ГЦИ СИ ГУП "ВНИИМ
им.Д.И.Менделеева"

ГАЗОАНАЛИЗАТОРЫ

ИГМ 014

МЕТОДИКА ПОВЕРКИ

САНКТ-ПЕТЕРБУРГ
1999 г.

Настоящая методика поверки распространяется на газоанализаторы ИГМ-014 и устанавливает методы и средства их первичной поверки при выпуске из производства, после ремонта и периодической поверки в процессе эксплуатации.

Межповерочный интервал - 1 год.

1. ОПЕРАЦИИ ПОВЕРКИ

1.1. При проведении поверки должны быть выполнены следующие операции:

Наименование операции	Номер пункта методики поверки	Обязательность проведения операций	
		при вводе в эксплуатацию и после ремонта	после эксплуатации и хранения
Внешний осмотр	6.1	+	+
Опробование	6.2	+	+
Определение метрологических характеристик	6.3	+	+

1.2. Если при проведении той или иной операции поверки получен отрицательный результат, дальнейшая поверка прекращается.

2. СРЕДСТВА ПОВЕРКИ

2.1. При проведении поверки должны быть применены средства, указанные в табл.12.1.

Таблица 12.1.

Номер пункта НТД по поверке	Наименование средства измерений или вспомогательного средства поверки, номер документа, требования к СИ, основные технические и (или) метрологические характеристик
6.3	ГСО-ПГС CO ₂ в азоте по ТУ 6-16-2956-92
6.3	Поверочный нулевой газ (ПНГ) в баллонах под давлением по ТУ 6-21-5-82 или азот особой чистоты в баллонах под давлением по ГОСТ 9392-74.
6.3	Вентили точной регулировки ТУ 5Л4.463.003-02
6.3	Термометр лабораторный ТЛ-4-А2, ГОСТ 28498-90, диапазон измерения (0-50) °С, цена деления 0,1 °С
6.3	Барометр-анероид БАММ-1, ТУ 25-11.1513-79.
6.3	Психрометр аспирационный М34, ТУ 25-1607.054-85 диапазон измерений относительной влажности 10-100%
6.3	Ротаметр РМ 0,64 ТУ 9907, кл.1.
6.3	Ампервольтметр универсальный ТУТг2.710.016, цифровой

	В7-40, класса точности 0,01. Диапазон измерений 1-4000 мВ; 0,1-400 мА
6.3	Редуктор А-30 ТУ26-05-196-74
6.3	Ключ 7811-0469 (27x32) ГОСТ 2839-80
6.3	Трубка поливинилхлоридная (ПВХ) 6x1,5 мм ТУ 64-2-286-79

ПРИМЕЧАНИЯ:

Допускается применение других средств измерений, не уступающих указанным в табл.10.1 по техническим характеристикам и классам точности.

Все средства измерений должны иметь действующие свидетельства о поверке, а ГСО-ПГС в баллонах под давлением - паспорта.

3. ТРЕБОВАНИЯ БЕЗОПАСНОСТИ

3.1. Процесс проведения поверки относится к вредным условиям труда.

3.2. Помещение, в котором проводится поверка должно быть оборудовано приточно-вытяжной вентиляцией.

3.3. При работе с газовыми смесями, в баллонах под давлением, должны соблюдаться "Правила устройства и безопасной эксплуатации сосудов, работающих под давлением", утвержденные Госгортехнадзором.

4. ТРЕБОВАНИЯ К КВАЛИФИКАЦИИ ПОВЕРИТЕЛЯ.

4.1. К проведению поверки допускаются сотрудники территориальных органов или институтов Госстандарта России, имеющие соответствующее удостоверение, изучившие техническое описание и инструкцию по эксплуатации газоанализатора ИГМ-014 и имеющие навыки работы с прибором.

5. УСЛОВИЯ ПОВЕРКИ И ПОДГОТОВКА К ПОВЕРКЕ

5.1. При проведении поверки должны быть соблюдены следующие условия:

- температура окружающей среды (293 ± 5) К;
- атмосферное давление от 90,6 до 104,8 кПа;
- относительная влажность воздуха от 30 до 80 %.

5.2. Перед проведением поверки должны быть выполнены следующие работы.

5.2.1. Проверка комплектности газоанализатора в соответствии с НТД на него.

5.2.2. Проверка срока годности поверочных газовых смесей (ПГС) в баллонах под давлением, которые должны быть подтверждены паспортами на них.

5.2.3. Выдержка баллонов с ПГС при температуре поверки в течение 4 ч, газоанализатора в течение 2 ч.

5.2.4. Сборка газовой схемы поверки согласно рис. 1 приложения 1 для подачи в газоанализатор ПГС из баллонов под давлением. Сборка ведется гибкой поливинилхлоридной трубкой ПВХ.

5.2.5. Включение приточно-вытяжной вентиляции.

6. ПРОВЕДЕНИЕ ПОВЕРКИ

6.1. Внешний осмотр.

6.1.1. При внешнем осмотре должно быть установлено: отсутствие внешних повреждений, влияющих на работоспособность газоанализатора, исправность органов управления, настройки, четкость всех надписей на лицевых панелях.

Комплектность газоанализатора должна соответствовать таблице 2 ТО и РЭ.

Газоанализатор считается выдержавшим внешний осмотр удовлетворительно, если он соответствует всем перечисленным выше требованиям.

6.2. Опробование

6.2.1. Проверка общего функционирования газоанализатора.

Проверить функционирование при подаче питания газоанализатора.

Проверить устойчивость функционирования в рабочем режиме (отсутствие символов «НННН»).

6.2.2. Проверка герметичности пробоотборного устройства.

Установить заглушку на выходной штуцер устройства. Подсоединить резиновую грушу через трубку к входному разьему. Сжать до упора резиновую грушу, отпустить и одновременно включить секундомер.

Газоанализатор считается выдержавшим испытание, если в течение 1 минуты груша не примет своей первоначальной формы.

6.3. Определение метрологических характеристик.

6.3.1. Перед определением метрологических характеристик провести калибровку газоанализатора в соответствии с п. 11.3 ТО и РЭ.

6.3.2. Определение основной погрешности

6.3.3. Перечень газовых смесей, применяемых при поверке, указан в приложении

1. При проведении измерений устанавливать расход ГСО-ПГС равным 0,2-0,3 л/мин с помощью вентиля точной регулировки и контролировать его по ротаметру.

6.3.4. При определении основной погрешности подключать баллоны с ПГС на вход газоанализатора в соответствии с РЭ в следующей последовательности 1-2-3-4-2-1-3-4 и фиксировать показания газоанализатора по цифровому табло для каждой ПГС по 10 измерений с промежутком времени не менее 20 с между измерениями.

6.3.7. Для каждого показания определить разность Δ_0 по формуле (1):

$$\Delta_0 = N_i - N_0 \quad (1)$$

где: N_i i -ое показание газоанализатора, %

N_0 паспортное значение объемной доли двуокиси углерода в ПГС, % .

Газоанализатор считается выдержавшим испытание по п.6.5, если ни одно из полученных значений Δ_0 не превышает значений предела допускаемой погрешности, вычисляемой по формуле указанной в таблице:

Погрешность газоанализатора Δ_0 , % .	$\pm(0.005+0.05C_{\text{изм}})$
---	---------------------------------

$C_{\text{изм}}$ – паспортное значения объемной доли двуокиси углерода в ПГС.

7. ОФОРМЛЕНИЕ РЕЗУЛЬТАТОВ ПОВЕРКИ

7.1. При проведении поверки газоанализатора составляется протокол результатов измерений, в котором указывается соответствие его требованиям, предъявляемым к нему. Форма протокола приведена в Приложении 2.

7.2. Газоанализатор, удовлетворяющий требованиям настоящей инструкции, признается годным.

7.3. Положительные результаты поверки оформляются свидетельствами о поверке установленной формы.

7.4. При отрицательных результатах поверки выпуск в обращение и применение газоанализатора запрещается и выдается извещение о непригодности.

ПРИЛОЖЕНИЕ 1

Технические характеристики ГСО - ПГС, используемые при проведении поверки газоанализатора ИГМ-014

Табл. 1.

Объемная доля двуокси углерода в ПГС и допускаемое отклонение от номинального значения, %				Номер ГСО – ПГС
ПГС – №1	ПГС - №2	ПГС - №3	ПГС - №4	
ПНГ	$0,05 \pm 0,005$	$2,25 \pm 0,15$	$4,50 \pm 0,25$	ТУ 6-21-5-82 3752-87 3770-87 3772-87

Газовая схема для проведения поверки газоанализатора.

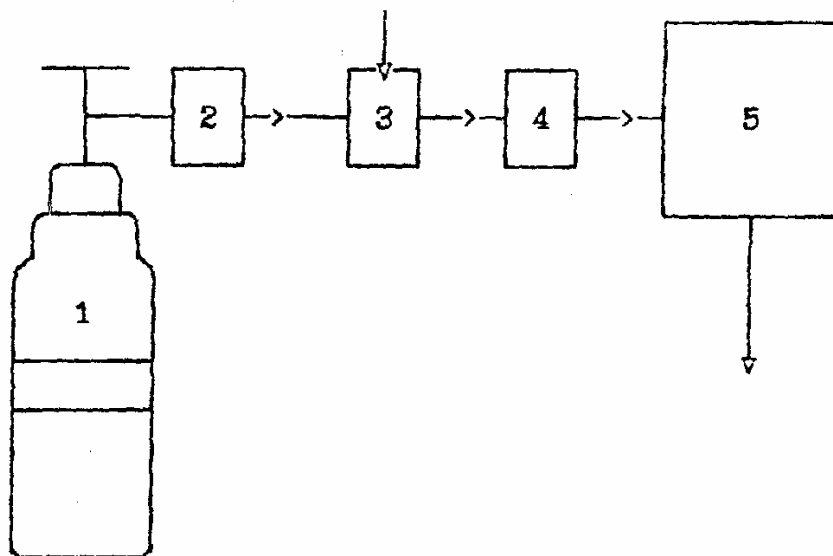


Рис.1. Схема для поверки газоанализатора

1 - баллон с ГСО; 2 - редуктор баллонный; 3 - вентиль точной регулировки; 4 - ротаметр; 5 - газоанализатор

ПРОТОКОЛ ПОВЕРКИ

1. Поверяемый прибор: газоанализатор «ИГМ-014», зав. № _____, выпущенный
(отремонтированный) _____,
(дата выпуска или ремонта)

_____ (предприятие-изготовитель или ремонтное предприятие)
принадлежащего _____

2. Основные технические характеристики
 Диапазон измерения двуокиси углерода, % об. 0 – 5
 Пределы допускаемого значения абсолютной погрешности, % об, где С - текущее значение концентрации $\pm (0,005 + 0,05 \times C)$

3. Результаты поверки

Наименование операции поверки	Допускаемое значение параметра по техническому описанию	Установлен-ное значение параметра по результатам поверки	Заключение о пригодности прибора по поверяемым параметрам (годен, не годен)
1. Проведение внешнего осмотра,	Визуально		
2. Опробование	Визуально		
2. Определение абсолютной погрешности измерения, % об	$\pm (0,005 + 0,05 \times C)$		

На основании результатов поверки выдано свидетельство о поверке (извещение о непригодности) № _____

Поверитель

Дата поверки