

ФЕДЕРАЛЬНОЕ АГЕНТСТВО ПО ТЕХНИЧЕСКОМУ РЕГУЛИРОВАНИЮ И МЕТРОЛОГИИ

**Федеральное государственное унитарное предприятие
«Всероссийский научно-исследовательский институт расходомерии»**

Государственный научный метрологический центр

ФГУП «ВНИИР»

УТВЕРЖДАЮ

**Заместитель директора по развитию
ФГУП «ВНИИР»**



А.С. Тайбинский

2016 г.

Государственная система обеспечения единства измерений


ВАГОНЫ-ЦИСТЕРНЫ МОДЕЛИ 15-1487-51,9

ПАО «НИЖНЕКАМСКНЕФТЕХИМ»

Методика поверки объемным методом

МП 0515-7-2016

Начальник отдела НИО-7


А.В. Кондаков
Тел. Отдела: (843) 272-54-55

Казань 2016 г.

Настоящая методика поверки распространяется на вагоны-цистерны (далее – цистерна) ПАО «Нижекамскнефтехим» номинальной вместимостью от 25 до 160 м³, предназначенные для проведения государственных учетных и торговых операций с нефтью и нефтепродуктами, взаимных расчетов между поставщиком и потребителем.

Настоящий документ устанавливает методику первичной и периодической поверки.

Настоящая методика разработана с учетом требований ПМГ 65-2003.

Интервал между поверками - 5 лет.

1 ОПЕРАЦИИ ПОВЕРКИ

1.1 Поверку цистерны проводят объемным динамическим методом.

1.2 При объемном методе поверки вместимость цистерны определяют непосредственно, измеряя уровень поступившей в цистерну поверочной жидкости, ее температуру и объем, соответствующие измеренному уровню жидкости.

1.3 При проведении поверки цистерны должны быть выполнены операции, указанные в таблице 1.

Т а б л и ц а 1

Наименование операции	Номер пункта документа	Проведение операции при	
		первичной поверке	периодической поверке
1	2	3	4
Внешний осмотр	6.1	Да	Да
Проверка герметичности КГР «Зонд»	6.2	Да	Нет
Измерение базовой высоты цистерны	6.3	Да	Да
Измерение высоты колпака (горловины) цистерны	6.4	Да	Нет
Определение предельного уровня наполнения цистерны	6.5	Да	Нет
Определение вместимости цистерны	6.6	Да	Нет

2 СРЕДСТВА ПОВЕРКИ

2.1 При поверке цистерн применяют следующие средства поверки:

2.1.1 Уровнемер типа «Струна», входящий в состав КГР «Зонд», пределы допускаемой абсолютной погрешности измерений уровня ± 1 мм, по [1].

2.1.2 Комплекс градуировки резервуаров «Зонд» (далее – КГР «Зонд»), пределы допускаемой относительной погрешности измерений объема выдаваемой жидкости $\pm 0,15$ %, по [2].

2.1.3 Рулетка измерительная с грузом 2-го класса точности, верхний предел измерений 30 м, по ГОСТ 7502-98.

2.2 Вспомогательное оборудование:

- штангенциркуль, диапазоны измерений 0 - 250, 0 - 400, по ГОСТ 166-89.

- линейка измерительная металлическая, диапазон измерений 0 - 500 мм, по ГОСТ 427-75.

- уровень брусковый по ГОСТ 9392-89.

- микрокалькулятор;

- газоанализатор по [3].

2.3 Основные средства поверки цистерны должны быть поверены в установленном порядке.

2.4 Допускается применение других, вновь разработанных или находящихся в эксплуатации средств поверки, удовлетворяющих по точности и пределам измерений требованиям настоящей методики.

3 ТРЕБОВАНИЯ К КВАЛИФИКАЦИИ ПОВЕРИТЕЛЕЙ И БЕЗОПАСНОСТИ

3.1 Поверку цистерны проводят физические лица, окончившие курсы повышения квалификации и аттестованные в качестве поверителей в установленном порядке.

3.2 К поверке цистерны допускают лиц, изучивших технические документы на цистерну и её конструкцию, средства поверки цистерны и прошедшие обучение по 5.1 и инструктаж по безопасности труда в соответствии с ГОСТ 12.2.004-75.

3.3 Лица, проводящие поверку цистерны, надевают спецодежду по ГОСТ 12.4.280-2014 и спецобувь по ГОСТ 12.4.137-2001.

3.4 Перед началом поверки цистерны следует проверить исправность:

- наружных лестниц с поручнями и подножками;
- помоста с ограждением;
- приспособления для подсоединения заземления и четкость знака заземления.

3.5 Давление внутри цистерны должно быть равно атмосферному.

3.6 Содержание вредных паров и газов в воздухе рабочей зоны не должно превышать санитарных норм, установленных ГОСТ 12.1.005-88.

3.7 Для освещения в темное время суток следует применять светильники во взрывозащищенном исполнении.

4 УСЛОВИЯ ПОВЕРКИ И ПОДГОТОВКА К НЕЙ

4.1 Предел допускаемой погрешности измерений параметров поверочной жидкости не должен превышать значений, указанных в таблице 2.

Таблица 2

Измеряемый параметр	Предел допускаемой погрешности измерений
Объем дозы жидкости при градуировке, %	0,22
Уровень жидкости, мм	1,50
Температура жидкости, °С	0,20
Температура воздуха, °С	1,00
Избыточное давление жидкости, %	0,40

4.2 При соблюдении указанных в таблице 2 пределов допускаемой погрешности измерений погрешность определения вместимости цистерны должна быть $\pm 0,30$ %.

4.3 Значение погрешности определения вместимости цистерны приводят на титульном листе градуировочной таблицы.

4.4 Цистерну устанавливают на прямом участке железнодорожного пути, значение степени наклона которого не более 0,01.

4.5 Температура окружающего воздуха и поверочной жидкости (20 ± 15) °С.

4.6 При поверке цистерн поверочная жидкости должна соответствовать следующим требованиям:

- вязкость поверочной жидкости – в пределах поверенного диапазона измерений КГР «Зонд»;

- расход поверочной жидкости – в пределах поверенного диапазона измерений КГР «Зонд».

4.7 Избыточное давление за КГР «Зонд», длины прямолинейных участков перед и за счетчиком жидкости должны соответствовать требованиям технических документов на КГР «Зонд».

4.8 Исключается возможность попадания воздуха в измерительную систему, собранную для поверки цистерны, после наполнения её поверочной жидкостью.

4.9 Вместимость цистерны при её поверке определяют непрерывно (без перерывов, приводящих к изменению объема и уровня жидкости в цистерне) начиная с уровня, равного нулю, до предельного уровня определения вместимости.

4.10 Скорость изменения уровня жидкости в цистерне в процессе её поверки не должна превышать 0,3 мм/с.

4.11 Базовую высоту цистерны и максимальный уровень поверочной жидкости в цистерне измеряют измерительной рулеткой с грузом в двух противоположных точках люка горловины или колпака, расположенных на плоскости, проходящей через верхнюю образующую и продольную ось цистерны. За действительные значения базовой высоты и максимального уровня принимают среднеарифметические значения результатов двух измерений.

4.12 Температура поверочной жидкости и окружающего воздуха регистрируется автоматически с помощью уровнемера «Струна».

5 ПОДГОТОВКА К ПОВЕРКЕ

Перед проведением поверки должны быть выполнены следующие подготовительные работы:

5.1 Устанавливают КГР «Зонд» на горизонтальную площадку.

5.2 Убеждаются в отсутствии внешних повреждений, повреждений на соединительных кабелях, проводах и разъемах на КГР «Зонд».

5.3 Заземляют шасси комплекса и подключают силовой кабель КГР «Зонд» к внешнему источнику тока.

5.4 Включают общий автоматический выключатель.

5.5 Переключают «Питание сети» в операторской в положение «от станции».

5.6 Убеждаются в правильном подключении внешнего источника питания, нажав кнопку «Электродвигатель пуск». Стрелка прибора «Обороты насоса» должна подняться по часовой стрелке, после чего выключают электродвигатель нажатием кнопки «электродвигатель стоп».

5.7 Состыковывают и подсоединяют шланги к КГР «Зонд» (Рисунки А.1, А.2, А.3):

- шланг Ду-70-всасывающий. Одним концом шланг, или цепочку последовательно соединенных шлангов, через переходник, присоединить к штуцеру № 1. Другой конец шланга опустить в цистерну с водой. Шланг не должен упираться в дно цистерны для исключения присасывания;

- шланг Ду-50-напорно-всасывающий. Одним концом шланг, через переходник Ду-50, присоединить к штуцеру № 2– «Выдача без измерения». Другой конец шланга опустить в ту же цистерну, что и шланг ДУ-70;

- шланг Ду-50-напорно-всасывающий. Одним концом шланг, через переходник Ду-50, присоединяется к штуцеру № 3– «Выдача с измерением». К другому концу шланга состыковать заправочный пистолет (далее - пистолет);

- закрепить шланги за горловину резервуара;

- вставить и затянуть пистолет в горловину цистерны;

- при стыковке шлангов и пистолета обращать внимание на исправное состояние прокладок.

5.8 Переключают переключатель «Питание сети» в положение «От станции».

5.9 Включают компрессор, подают воздух в пневмосистему. Прибор «Давление в системе» должен показать значение 7,5-8,0 кгс/см².

5.10 Включают элетродвигатель нажатием кнопки «Электродвигатель пуск».

5.11 Закачивают воду в систему в соответствии с руководством по эксплуатации на КГР «Зонд».

5.12 Устанавливают уровнемер на горловине или колпаке цистерны в соответствии с руководством по эксплуатации на уровнемер «Струна» [4].

5.13 Включают питание уровнемера

5.14 Инициализируют персональный компьютер КГР «Зонд» и диагностируют в соответствии с руководством по эксплуатации КГР «Зонд» [5].

6 ПРОВЕДЕНИЕ ПОВЕРКИ

6.1 Внешний осмотр

6.1.1 Проверяют состояние наружной поверхности стенки котла и горловины (колпака) [отсутствие вмятин, выпучин и загрязнений котла и горловины (колпака)].

6.1.2 Проверяют состояние внутренней поверхности цистерны (отсутствие остатков жидкости, посторонних предметов).

Цистерну полностью опорожняют и очищают от остатков хранившейся жидкости.

6.2 Проверка герметичности КГР «ЗОНД»

6.2.1 КГР «Зонд» наполняют поверочной жидкостью, удаляют из нее воздух и испытывают на герметичность под рабочим давлением в соответствии с руководством по эксплуатации на КГР «Зонд» [5].

6.2.2 КГР «Зонд» считают герметичным, если по истечении 15 мин после наполнения его поверочной жидкостью и создания рабочего давления при визуальном осмотре не обнаруживают в местах соединений, уплотнений и на поверхности труб и арматуры, а также в конце шланга, предназначенного для подачи жидкости, наличия течи (каплепадений) и влаги.

6.2.3 При обнаружении течи (каплепадений) и влаги в КГР «Зонд» или цистерне поверку цистерны прекращают и после устранения не герметичности продолжают или повторяют.

6.3 Измерение базовой высоты цистерны

6.3.1 Базовую высоту цистерны H_6 определяют измерительной рулеткой с грузом не менее двух раз в каждой точке измерений. Расхождение между результатами двух измерений в одной точке - не более ± 1 мм. Значение базовой высоты наносят на табличку, прикрепленную к боковой балке рамы цистерны.

6.3.2 Базовую высоту цистерны измеряют ежегодно с оформлением акта об измерениях базовой высоты (Приложение Б). При ее изменении более чем на 0,1 % устанавливают причину (отложение грязи, в том числе твердых частиц, и др.) и при невозможности устранения причин проводится первичная поверка цистерны.

6.3.3 Базовую высоту цистерны измеряют при наличии в ней жидкости до уровня, соответствующего не менее 95 % номинальной вместимости.

6.3.4 Результаты измерений H_6 вносят в программное обеспечение КГР «Зонд» при формировании градуировочной таблицы.

6.4 Измерение высоты колпака (горловины) цистерны

6.4.1 Устанавливают металлическую линейку на верхнем срезе люка горловины и с помощью штангенциркуля или измерительной рулетки с грузом определяют расстояние по вертикали между линейкой и нижней точкой горловины f , мм.

6.4.2 Измерение проводят не менее двух раз. Расхождение между результатами двух измерений – не более ± 1 мм.

6.4.3 Показания штангенциркуля или измерительной рулетки отсчитывают с погрешностью до 1 мм.

6.5 Определение предельного уровня наполнения цистерны

Предельный уровень наполнения цистерны H_{np} , мм, вычисляют по формуле

$$H_{np} = H_6 - f - 100,$$

где H_6 - базовая высота цистерны, измеренная по 6.3, мм;

f - высота колпака (горловины) цистерны, измеренная по 6.4, мм.

6.6 Определение вместимости цистерны

6.6.1 Определение вместимости цистерны проводят в соответствии с руководством по эксплуатации на КГР «Зонд».

6.6.2 Шланг Ду-50 «Выдача с измерением» с пистолетом должен быть опущен в градуируемую цистерну, исключая возможность прямого попадания струи жидкости на поплавок уровнемера.

6.6.3 Инициализируют блок связи и персональный компьютер, запускают программное обеспечение КГР «Зонд» и вводят данные цистерны в соответствии с руководством по эксплуатации КГР «Зонд».

6.6.4 Вносят в программное обеспечение значение предельного уровня наполнения цистерны определенное по 6.5

6.6.5 Устанавливают в программном обеспечении уровень привязки уровнемера равный 200 мм.

6.6.6 Нажатием кнопки «Пуск» в панели управления открыть клапан на панели управления. Факт выдачи команды подтверждается загоранием индикатора «клапан» на панели блока сопряжения.

6.6.7 Регулированием дросселя подачи рабочей жидкости (Рисунок А.4) установить, по индикатору расходомера на панели управления, расход равный одному из значений ряда 100, 150, 200, 250 л/мин.

6.6.8 Первые 50 см высоты цистерны рекомендуется наполнять при расходе 100 л/мин.

6.6.9 При достижении уровня текущего значения привязки уровнемера происходит автоматическая остановка наполнения, в программном обеспечении открывается окно «Привязка уровнемера».

6.6.10 Измерительной рулеткой с грузом провести измерение уровня наполнения резервуара.

6.6.11 Если измеренное с помощью рулетки с грузом значение уровня не превышает показаний уровнемера более чем на ± 3 мм за фактическое значение уровня принимают показания уровнемера и вводят его показания в окно «Привязка уровнемера», иначе в окно «Привязка уровнемера» вводят значение уровня измеренное с помощью рулетки с грузом.

6.6.12 Продолжить наполнение цистерны нажав кнопку «Пуск» в программном обеспечении.

6.6.13 При достижении текущего уровня наполнения цистерны значения равного предельному, наполнение цистерны на панели управления достигнет 100%. Режим наполнения автоматически прерывается. Выдается команда на выключение клапана. На панели управления клапан принимает закрытое состояние. Гаснет индикатор «клапан» на панели блока сопряжения. Счет поступления рабочей жидкости продолжается в течение 30 секунд. Открывается окно с предложением завершения режима.

6.6.14 Если уровень наполнения цистерны окажется недостаточным, в открывшемся окне отказаться от завершения режима и в новом открывшемся окне «Коррекция предельного уровня» задать новое значение предельного уровня наполнения и продолжить режим заполнения.

6.6.15 При завершении режима наполнения открыть окно «Параметры градуировки» и ввести данные «после измерений». Закрывать окно «Параметры градуировки».

7 ОБРАБОТКА РЕЗУЛЬТАТОВ ИЗМЕРЕНИЙ

7.1 Обработка результатов при первичной поверке

7.1.1 В Программном обеспечении КГР «Зонд» открыть окно «Проведенные градуировки» и нажать кнопку «Формирование отчетных материалов». После анализа данных выводится окно с графическим представлением результатов.

7.1.2 В окне с графиком результатов нажать кнопку «Продолжить» для окончательного расчета градуировочной таблицы и формирования отчетных материалов.

7.1.3. Нажать кнопку «Просмотр результатов» для просмотра протокола измерений и градуировочной таблицы.

7.1.4 Для печати градуировочной таблицы к компьютеру, на котором установлено программное обеспечение, подключается принтер и распечатываются градуировочная таблица с протоколами.

7.1.5 Значения по сантиметровой вместимости цистерны, указанные в градуировочной таблице, соответствуют температуре 20 °С.

7.2 Обработка результатов при периодической поверке

7.2.1 При периодической поверке проводятся измерения базовой высоты цистерны по 6.3.

7.2.2 При выполнении условия п.6.3.2, сформированная при первичной поверке градуировочная таблица с протоколами продлевается до следующей поверки.

8 ОФОРМЛЕНИЕ РЕЗУЛЬТАТОВ ПОВЕРКИ

8.1 Оформление результатов первичной поверки

8.1.1 Положительные результаты первичной поверки цистерны оформляют свидетельством о поверке в соответствии с [6].

На табличку, прикрепленную к одной из боковых балок рамы цистерны (рядом с маркировочной табличкой), наносят:

- базовую высоту;
- номер свидетельства о поверке, за которым через вертикальную или горизонтальную черту указывают две последние цифры года проведения поверки;
- сокращенное наименование организации, выдавшей свидетельство о поверке.

8.1.2 К свидетельству о поверке прилагают:

- а) градуировочную таблицу с протоколом поверки;
- б) эскиз цистерны (Приложение В);
- г) акт об измерениях базовой высоты (прилагают ежегодно по результатам измерений базовой высоты).

8.1.3 Форма акта об измерениях базовой высоты цистерны приведена в приложении Б, где $(H_b)_{кон.н}$, $(H_b)_{пред.н}$ - значения базовой высоты при контрольной и предыдущей поверках соответственно.

Протокол поверки, титульный лист и последнюю страницу градуировочной таблицы подписывают поверители. Подписи поверителей заверяют знаком поверки, печати (штампа).

8.1.4 На каждом листе документов должен быть проставлен номер листа по порядку.

8.1.5 Градуировочные таблицы на цистерны утверждает руководитель организации национальной (государственной) метрологической службы или руководитель аккредитованной на право поверки метрологической службы юридического лица.

8.2 Оформление результатов периодической поверки

8.2.1 Положительные результаты периодической поверки цистерны оформляют свидетельством о поверке в соответствии с [6].

На табличку, прикрепленную к одной из боковых балок рамы цистерны (рядом с маркировочной табличкой), наносят:

- номер свидетельства о поверке, за которым через вертикальную или горизонтальную черту указывают две последние цифры года проведения поверки;
- сокращенное наименование организации, выдавшей свидетельство о поверке.

8.2.2 К свидетельству о поверке прилагают:

- а) продленную до следующей даты поверки градуировочную таблицу с протоколом поверки, сформированную и утвержденную при первичной поверке;
- б) эскиз цистерны (Приложение В);
- г) акт об измерениях базовой высоты по 8.1.3 (прилагают ежегодно по результатам измерений базовой высоты).

ПРИЛОЖЕНИЕ А

(СПРАВОЧНОЕ)

СХЕМЫ И ИЗОБРАЖЕНИЯ КГР «ЗОНД»

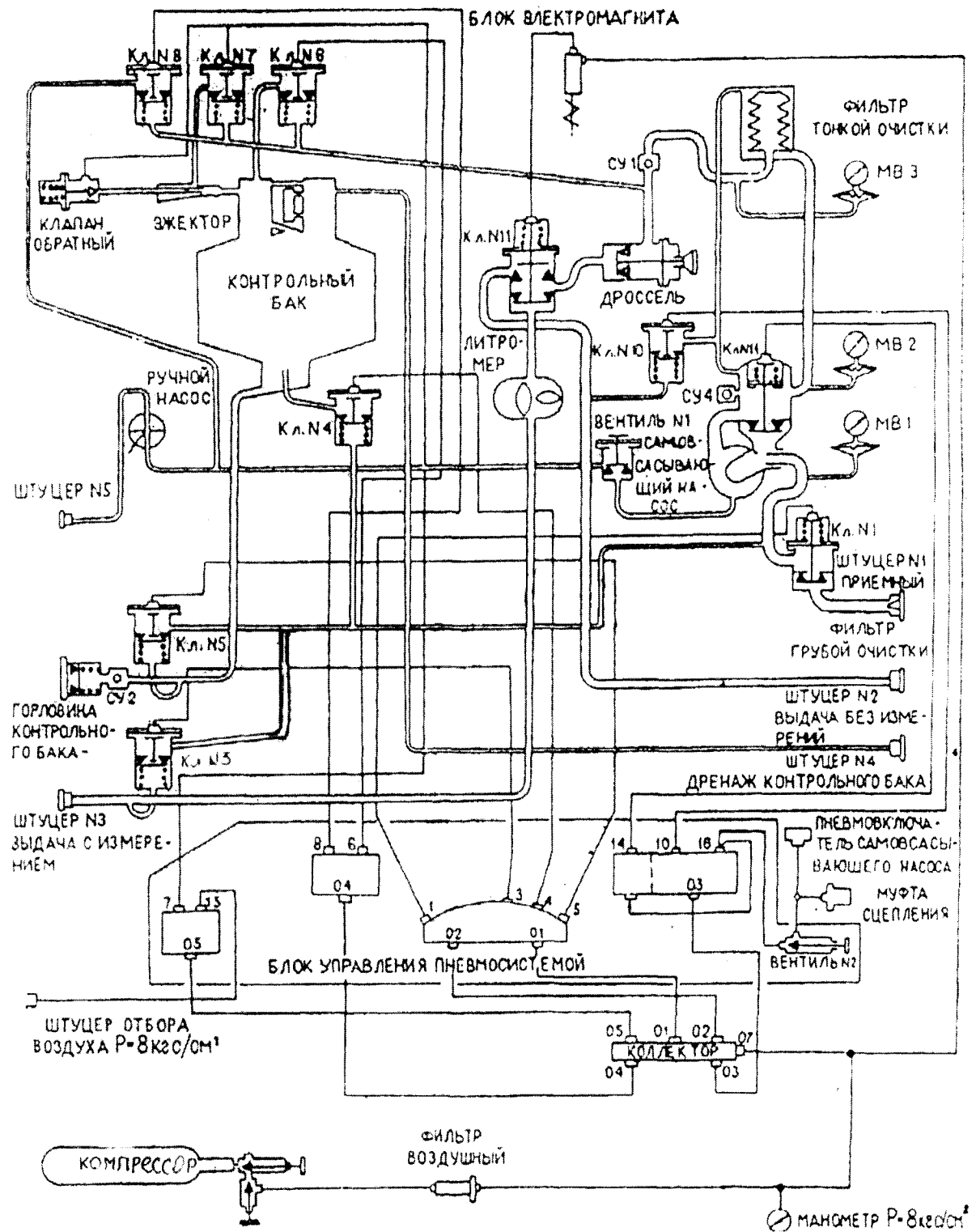


Рисунок А.1 – принципиальная гидropневматическая схема КГР «Зонд».

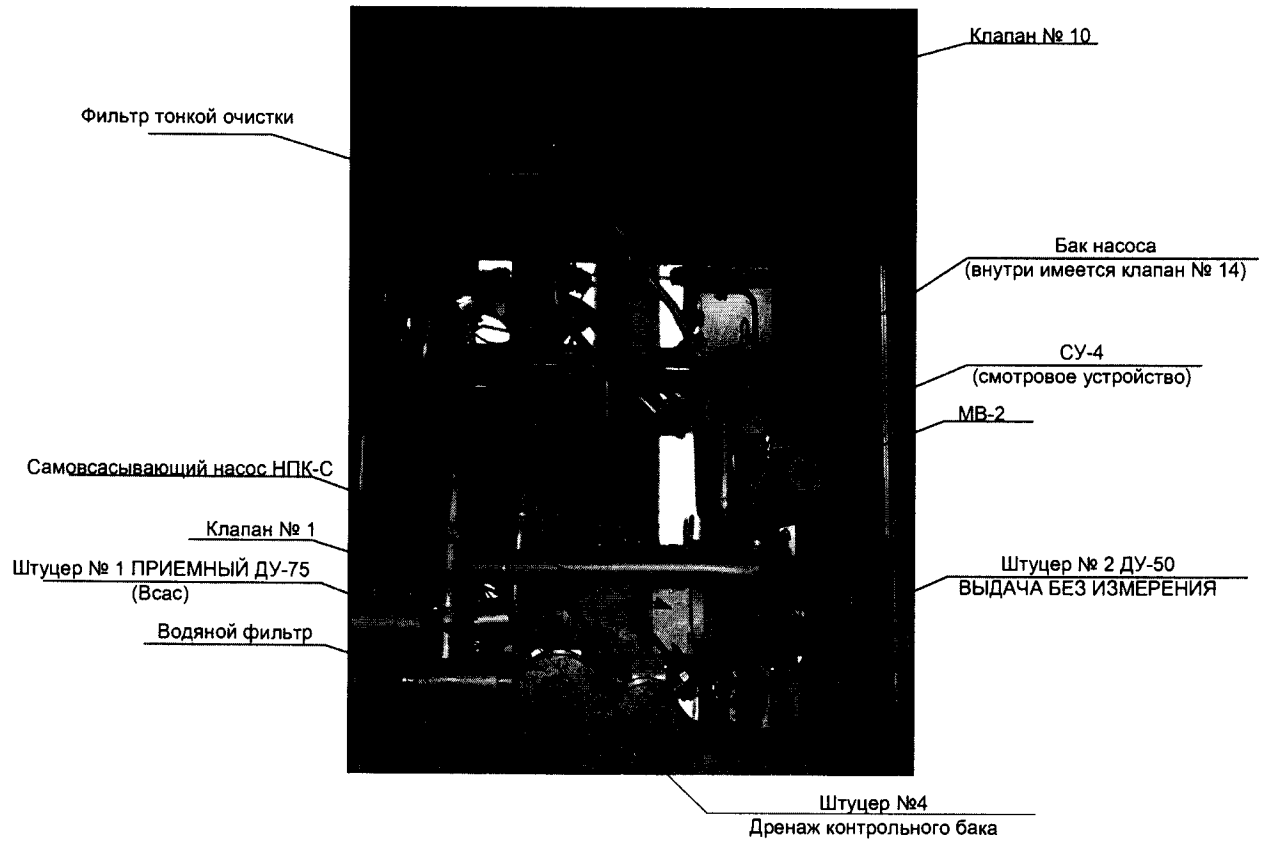


Рисунок А.2 – КГР «Зонд» - вид справа.

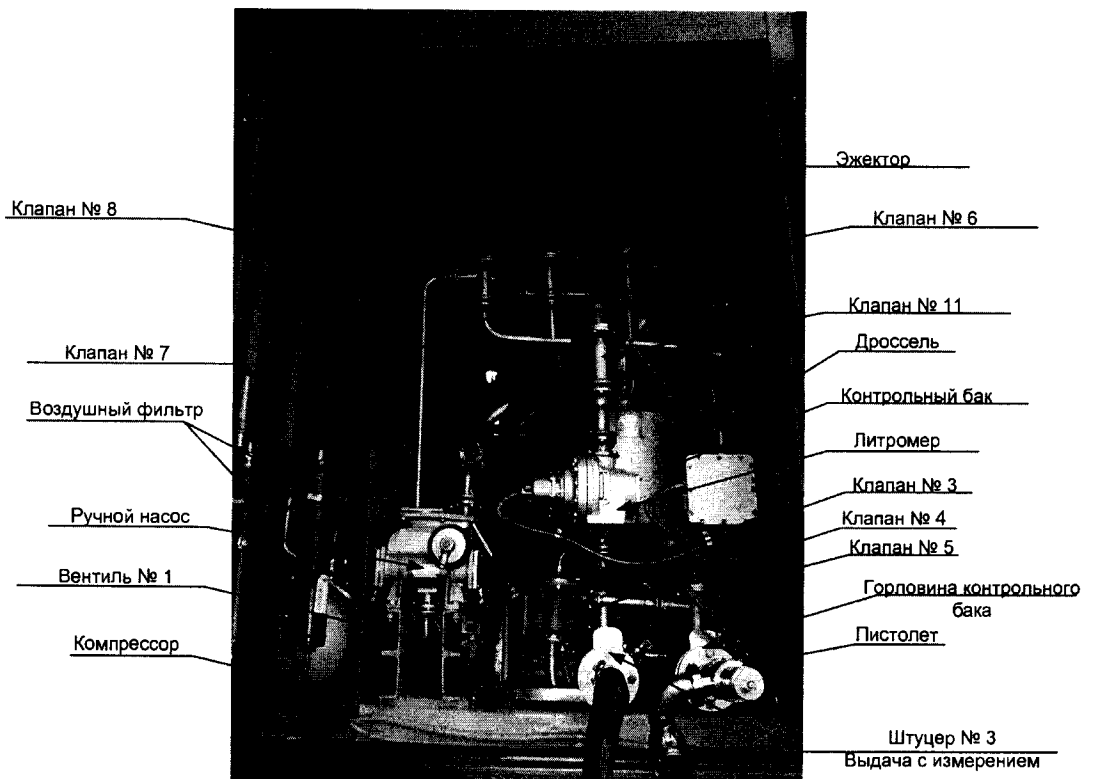


Рисунок А.3 – КГР «Зонд» - вид слева.



Рисунок А.4 – операторская КТР «Зонд».



Рисунок А.5 – шкаф управления КТР «Зонд».

ПРИЛОЖЕНИЕ Б

(РЕКОМЕНДУЕМОЕ)

ФОРМА АКТА ОБ ИЗМЕРЕНИЯХ БАЗОВОЙ ВЫСОТЫ ВАГОНА - ЦИСТЕРНЫ
СОГЛАСОВАНО УТВЕРЖДАЮ

Руководитель органа Государственной
метрологической службы или
аккредитованной на право поверки
метрологической службы юридического
лица

Руководитель предприятия-владельца
цистерны (директор, главный инженер)

АКТ

об измерениях базовой высоты цистерны

«_____» _____ г.

Составлен о том, что комиссия, назначенная приказом _____,
предприятие-владелец цистерны

в составе: председателя _____ и членов _____
инициалы и фамилия инициалы и фамилии

провела в соответствии с МП _____ контрольные измерения базовой высоты цистерны
тип и номинальная вместимость

№ _____ при температуре окружающего воздуха, °С _____.

Результаты измерений представлены в таблице.

Т а б л и ц а

Среднее значение из результатов двух измерений (H_6) _{кон.п.} , мм	Базовая высота цистерны		Уровень наполнения цистерны, мм
	Предыдущее значение (H_6) _{пред.п.} , мм	$\delta_6 = \frac{(H_6)_{\text{кон.п.}} - (H_6)_{\text{пред.п.}}}{(H_6)_{\text{пред.п.}}} \cdot 100, \%$	

Вывод: требуется (не требуется) внеочередная поверка цистерны.

Председатель комиссии

_____ подпись инициалы, фамилия

Члены:

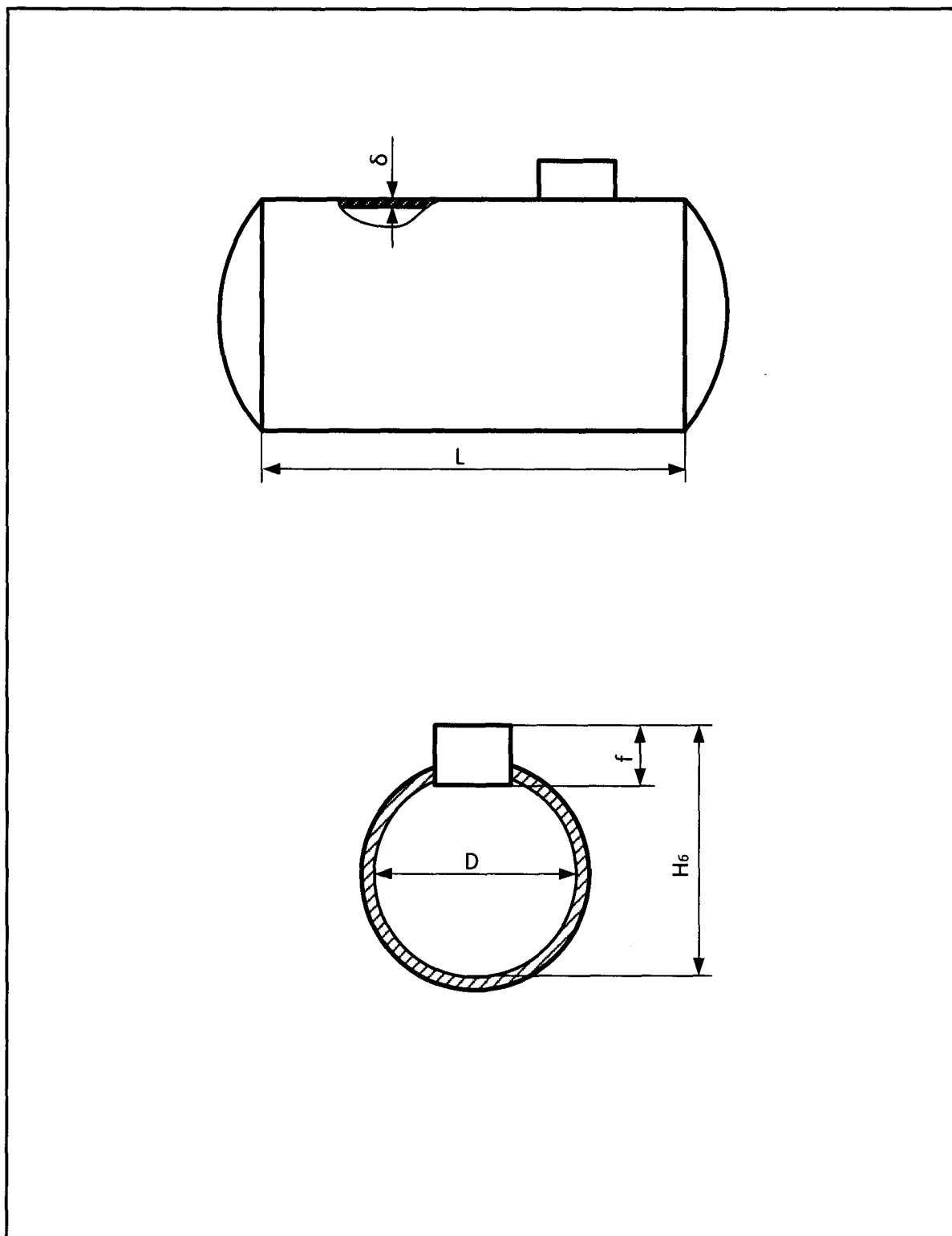
_____ подпись инициалы, фамилия

_____ подпись инициалы, фамилия

_____ подпись инициалы, фамилия

ПРИЛОЖЕНИЕ В
(РЕКОМЕНДУЕМОЕ)

ЭСКИЗ ЦИСТЕРНЫ



БИБЛИОГРАФИЯ

- [1] Госреестр № 28116-04 Системы измерительные «Струна». ЗАО «НТФ Новинтех», г. Королев.
- [2] Госреестр № 17906-08 Комплексы градуировки резервуаров «Зонд». ООО НПП «Нефте-Стандарт», г. Екатеринбург.
- [3] ТУ ДКТЦ 413441.102 Анализатор-течеискатель АНТ-2М
- [4] Руководство по эксплуатации ШЮЕ.421451.001РЭ Система измерительная «Струна».
- [5] Руководство по эксплуатации Комплекс градуировки резервуаров «Зонд».
- [6] Приказ №1815 от 02.07.2015 Об утверждении Порядка проведения поверки средств измерений, требования к знаку поверки и содержанию свидетельства о поверке.