



**ООО «ЭЛЬСТЕР Газэлектроника»**

**КОМПЛЕКСЫ  
ДЛЯ ИЗМЕРЕНИЯ КОЛИЧЕСТВА ГАЗА  
СГ-ЭК**

**Руководство по эксплуатации**

**ЛГТИ.407321.001 РЭ**



## СОДЕРЖАНИЕ

<b>1 НАЗНАЧЕНИЕ И ОБЛАСТЬ ПРИМЕНЕНИЯ .....</b>	<b>3</b>
<b>2 СОСТАВ ИЗДЕЛИЯ .....</b>	<b>4</b>
<b>3 УСТРОЙСТВО И ПРИНЦИП ДЕЙСТВИЯ .....</b>	<b>7</b>
<b>4 ТЕХНИЧЕСКИЕ ДАННЫЕ.....</b>	<b>12</b>
<b>5 КОММУНИКАЦИОННЫЕ МОДУЛИ, БЛОКИ ПИТАНИЯ И ПРОГРАММНОЕ ОБЕСПЕЧЕНИЕ .....</b>	<b>24</b>
<b>6 ОБЕСПЕЧЕНИЕ ВЗРЫВОЗАЩИЩЕННОСТИ.....</b>	<b>27</b>
<b>7 УКАЗАНИЕ МЕР БЕЗОПАСНОСТИ .....</b>	<b>28</b>
<b>8 РАЗМЕЩЕНИЕ И МОНТАЖ ПРИБОРОВ КОМПЛЕКСА СГ-ЭК .....</b>	<b>29</b>
<b>9 МОНТАЖ КОМПЛЕКСА СГ-ЭК ПРИ РАЗМЕЩЕНИИ МЕСТ ОТБОРА ДАВЛЕНИЯ И ТЕМПЕРАТУРЫ НА ТРУБОПРОВОДЕ .....</b>	<b>33</b>
<b>10 ВВОД КОМПЛЕКСА СГ-ЭК В ЭКСПЛУАТАЦИЮ И ЕГО ТЕХНИЧЕСКОЕ ОБСЛУЖИВАНИЕ. ЗАМЕНА, ДЕМОНТАЖ И МОНТАЖ ППД.....</b>	<b>34</b>
<b>11 ВОЗМОЖНЫЕ НЕИСПРАВНОСТИ И МЕТОДЫ ИХ УСТРАНЕНИЯ.....</b>	<b>37</b>
<b>12 МЕТОДИКА КОНТРОЛЯ ТЕХНИЧЕСКОГО СОСТОЯНИЯ СЧЕТЧИКОВ ГАЗА RVG, TRZ, СГ С ПОМОЩЬЮ ИЗМЕРЕНИЯ ПЕРЕПАДА ДАВЛЕНИЯ .....</b>	<b>38</b>
<b>13 МАРКИРОВКА И ПЛОМБИРОВАНИЕ.....</b>	<b>42</b>
<b>14 ТАРА И УПАКОВКА .....</b>	<b>43</b>
<b>15 ТРАНСПОРТИРОВАНИЕ И ХРАНЕНИЕ .....</b>	<b>43</b>
<b>ПРИЛОЖЕНИЯ</b>	
ПРИЛОЖЕНИЕ А Общий вид комплекса СГ-ЭК со счетчиками газа турбинными TRZ, СГ	
ПРИЛОЖЕНИЕ Б Общий вид комплекса СГ-ЭК со счетчиками газа ротационными RVG, RABO	
ПРИЛОЖЕНИЕ В Габаритно-присоединительные размеры комплексов со счетчиком СГ16МТ (фланцевое исполнение)	
ПРИЛОЖЕНИЕ Г Габаритно-присоединительные размеры комплексов со счетчиками СГ16МТ-100, СГ75МТ (бесфланцевое исполнение)	
ПРИЛОЖЕНИЕ Д Габаритно-присоединительные размеры комплексов с турбинными счетчиками TRZ	
ПРИЛОЖЕНИЕ Е Габаритно-присоединительные размеры комплексов с ротационными счетчиками RVG	
ПРИЛОЖЕНИЕ Ж Габаритно-присоединительные размеры комплексов с ротационными счетчиками RABO	
ПРИЛОЖЕНИЕ И Вариант раздельного монтажа корректора и счетчика газа	
ПРИЛОЖЕНИЕ К Монтаж комплекса СГ-ЭК при размещении мест отбора давления и температуры на трубопроводе (на примере комплекса на базе счетчика СГ16МТ-100)	
ПРИЛОЖЕНИЕ Л Схема пломбировки комплекса СГ-ЭК	
ПРИЛОЖЕНИЕ М Установка преобразователя перепада давления	
ПРИЛОЖЕНИЕ Н Замена комплексов СГ-ЭК-Т на базе счетчика СГ на СГ-ЭК-Т на базе счетчика TRZ	
ПРИЛОЖЕНИЕ П Значения ВПИ ППД в зависимости от типа и типоразмера счетчика, а также рабочего диапазона преобразователя перепада давления ЕК270	
ПРИЛОЖЕНИЕ Р Схемы подключения коммуникационных модулей и блоков питания и перечень коммуникационного оборудования, рекомендованного для применения с корректорами ЕК270	
ПРИЛОЖЕНИЕ С Комплекс для измерения количества газа СГ-ЭК. Методика поверки	

08.2017  
изм. 41

Настоящее руководство по эксплуатации предназначено для изучения принципа действия, устройства, функциональных возможностей, а также для ознакомления с правилами подготовки и монтажа, эксплуатации и обслуживания комплексов для измерения количества газа СГ-ЭК (далее – комплексы СГ-ЭК). Комплексы СГ-ЭК имеют две модификации: СГ-ЭК-Т на базе турбинных счетчиков газа (TRZ и СГ) и СГ-ЭК-Р на базе ротационных счетчиков газа (RVG, RABO).

Примечание. Ввиду совершенствования составных частей комплекса возможны некоторые не принципиальные расхождения между поставляемыми изделиями и текстом настоящего руководства по эксплуатации.

Информацию по комплексу СГ-ЭК на оборудование, входящее в состав комплекса, а также на коммуникационные модули, блоки питания, на дополнительное и сопутствующее оборудование и документацию на них Вы можете найти на сайте <http://www.gaselectro.ru/>.

## **1 НАЗНАЧЕНИЕ И ОБЛАСТЬ ПРИМЕНЕНИЯ**

1.1 Комплексы для измерения количества газа СГ-ЭК (далее по тексту - комплекс) предназначены для измерения объема неагрессивного, сухого газа (далее – газ), приведенного к стандартным условиям по ГОСТ 2939 путем измерения объема газа при рабочих условиях и автоматической электронной коррекции по измеренным значениям температуры, давления газа, вычисленного по ГОСТ 30319 или подстановочному значению коэффициента сжимаемости газа.

1.2 Принцип действия комплекса основан на вычислении объема газа, приведенного к стандартным условиям на основе объема газа, измеренного счетчиком газа при рабочих условиях, а также температуры и давления газа, измеренных корректором объема газа и коэффициента сжимаемости, вычисленного по ГОСТ 30319 или его подстановочного значения.

Комплексы СГ-ЭК могут применяться для измерения объема природного газа по ГОСТ 5542 и других неагрессивных, сухих и очищенных газов (воздух, азот, аргон и т.п. за исключением кислорода в напорных трубопроводах газораспределительных пунктов и станций (ГРП, ГРС), теплоэнергетических установок и других технологических объектов. Комплексы СГ-ЭК имеют взрывозащищенное исполнение СГ-ЭК-Вз и должны применяться в соответствии с требованиями ТР ТС 012/2011, гл. 7.3 ПУЭ, ГОСТ 30852.0-2002 (МЭК 60079-0:1998) Электрооборудование взрывозащищенное. Часть 0. Общие требования и ГОСТ 30852.10-2002 (МЭК 60079-11:1999) «Электрооборудование взрывозащищенное. Часть 11. Искробезопасная электрическая цепь «i», согласно маркировке взрывозащиты.

Совместно с блоками питания и коммуникационными модулями серии БПЭК (БПЭК-02/М, БПЭК-02/МТ, БПЭК-04/ЕК, БПЭК-04Ех, БПЭК-05, БПЭК-05 с GSM - модемом) и МР260, а также программным комплексом СОДЭК комплексы СГ-ЭК успешно применяются в системах автоматического считывания данных (системы АСД) в коммунальном и промышленном секторах (см. раздел 5).

### **Применение комплекса СГ-ЭК для измерения объема кислорода**

#### **Н Е Д О П У С Т И М О !!!**

1.3 Комплекс СГ-ЭК-Вз является взрывозащищенным, соответствует требованиям гл.7.3 ПУЭ, ГОСТ 30852.0-2002 (МЭК 60079-0:1998) и ГОСТ 30852.10-2002 (МЭК 60079-11:1999) и имеет маркировку взрывозащиты IExibIBT4.

Комплекс СГ-ЭК-Вз состоит из корректора объема газа ЕК270 и счетчика газа.

В зависимости от типа счетчика газа комплекс СГ-ЭК имеет следующие исполнения:

- СГ-ЭК-Вз-Т на базе турбинных счетчиков газа TRZ, СГ;
- СГ-ЭК-Вз-Р на базе ротационных счетчиков газа RVG, RABO.

Комплекс СГ-ЭК-Вз далее по тексту обозначается как комплекс СГ-ЭК.

1.4 Для обеспечения работоспособности на газе, содержащем механические примеси, перед комплексом СГ-ЭК должны устанавливаться газовые фильтры. Требования к фильтрам указаны в эксплуатационной документации на счетчики газа.

**ПРИМЕНЕНИЕ КОМПЛЕКСОВ СГ-ЭК ДЛЯ ИЗМЕРЕНИЯ ОБЪЕМА ГАЗА, СОДЕРЖАЩЕГО МЕХАНИЧЕСКИЕ ВКЛЮЧЕНИЯ, БЕЗ УСТАНОВКИ ФИЛЬТРОВ ГАЗА ПЕРЕД НИМИ НЕДОПУСТИМО.**

## 2 СОСТАВ ИЗДЕЛИЯ

2.1 Комплекс СГ-ЭК состоит из следующих составных частей (блоков) в соответствии с приложениями А и Б:

а) турбинного (TRZ, СГ) или ротационного (RVG, RABO) счетчика газа различных модификаций (в зависимости от конструктивного исполнения, максимального допустимого рабочего давления и наибольшего измеряемого расхода), с низкочастотным датчиком импульсов, а также по специальному заказу со среднечастотным и высокочастотным датчиком импульсов (для счетчиков TRZ, RVG, RABO);

б) корректора объема газа ЕК270 (далее по тексту – корректор) со встроенным преобразователем абсолютного (или избыточного) давления (далее по тексту – ПД) и преобразователями температуры рабочей и окружающей среды - термопреобразователи сопротивления с номинальной статической характеристикой преобразования 500П (Pt500) (далее по тексту – ПТ), преобразователем перепада давления, обеспечивающим контроль за перепадом давления для всех типоразмеров счетчиков (далее по тексту – ППД, по специальному заказу), входящих в состав корректора.

Комплекс модификации СГ-ЭК-Р имеет два варианта исполнения:

- СГ-ЭК-Р на базе счетчика RVG;
- СГ-ЭК-Р на базе счетчика RABO.

Комплекс модификации СГ-ЭК-Т имеет два варианта исполнения:

- СГ-ЭК-Т на базе счетчика TRZ;
- СГ-ЭК-Т на базе счетчика СГ.

Возможна замена комплекса СГ-ЭК-Т на базе счетчика СГ на комплекс СГ-ЭК-Т на базе счетчика TRZ без доработки измерительной линии (трубопровода). Особенности замены комплексов приведены в приложении Н.

2.2 Состав и комплект поставки комплекса в соответствии с таблицей 1.

Таблица 1

Наименование и условное обозначение	Обозначение документа	Кол. (шт.)	Условия, оговариваемые при заказе
1 Счетчик газа 1.1 Счетчик газа турбинный TRZ TRZ G65 - TRZ G4000	ЛГТИ.407221.007	1	Пределы измерения объемного расхода (при рабочих условиях) смотри таблицы 3
1.2 Счетчик газа турбинный СГ СГ16МТ-100 - СГ16МТ-4000; СГ75МТ-250 - СГ75МТ-4000 СГ16МТ-100-Р – СГ16МТ-4000-Р СГ75МТ-250 -Р - СГ75МТ-4000-Р	ЛГФИ.407221.026 ЛГФИ.407221.043 ЛГФИ.407221.046 ЛГФИ.407221.046		Пределы измерения объемного расхода (при рабочих условиях) смотри таблицу 2

Продолжение таблицы 1

Наименование и условное обозначение	Обозначение документа	Кол. (шт.)	Условия, оговариваемые при заказе
1.3 Счетчик газа ротационный RVG RVG G16 - RVG G400	ЛГТИ.407273.001	1	Пределы измерения объемного расхода (при рабочих условиях): смотри таблицу 4
1.4 Счетчик газа ротационный RABO RABO G16 - RABO G250	ЛГТИ.407273.002	1	Пределы измерения объемного расхода (при рабочих условиях): смотри таблицу 5
2 Корректор объема газа ЕК270 (в комплекте с ПД и ПТ, ППД)	ЛГТИ.407229.170	1	Диапазон рабочих давлений смотри п.4; ППД и ПТ для контроля перепада давления и температуры окружающей среды – по спец. заказу.
3 Кран 2-х ходовой		1	
4 Кабель импульсный в сборе или Датчик импульсов низкочастотный (для СГ) или Датчик импульсов низкочастотный Е1 (IN-S10 (IN-S11, IN-S12)) (для RVG, RABO, TRZ,)		1	
5 Датчик импульсов высокочастотный А1К, А1S, А1R или среднечастотный R300		1	По специальному заказу
6 Руководство по эксплуатации	ЛГТИ.407321.001 РЭ	1	
7 Паспорт	ЛГТИ.407321.001 ПС	1	
8 Комплект монтажных частей		1	При монтаже ПД и (или) ПТ на трубопроводе, выносного монтажа корректора

Примечания.

1 Сопроводительная документация к счетчику газа и к корректору объема газа входит в комплект поставки комплекса СГ-ЭК.

2 Условия, оговариваемые при заказе, относятся ко всем составным частям комплекса СГ-ЭК.

3 При заказе необходимо указать направление потока газа по отношению к оператору. Оператор располагается лицом к счетному механизму счетчика газа и дисплею корректора, при этом направление потока газа может быть: при горизонтальном монтаже комплекса - слева-направо, справа-налево (корректор устанавливается на счетчик). В случае заказа комплекса СГ-ЭК с монтажом на вертикальном участке трубопровода, комплекс поставляется с вариантом установки корректора на стену (кронштейн) (выносной монтаж корректора), требования к заказу - смотри ниже.

4 В случае установки корректора на стену (кронштейн) при заказе согласуется длина кабеля преобразователя температуры, импульсной трубки преобразователя давления и перепада давления, длина импульсного кабеля (к датчикам импульсов).

5 В случае размещения места отбора давления и (или) гильзы преобразователя температуры на трубопроводе (приложение К) по согласованию с Заказчиком поставляется комплект монтажных частей.

6 Коммуникационные модули, блоки питания и другое дополнительное оборудование, а также программное обеспечение (в комплект поставки не входят):

Внешний блок питания и коммуникационные модули с функцией барьера искрозащиты БПЭК-02/М( /МТ), БПЭК-04/ЕК, БПЭК-04Ех применяются с комплексами СГ-ЭК, размещенными во взрывоопасной зоне.

Коммуникационный модуль БПЭК-04Ех может быть установлен непосредственно во взрывоопасной зоне.

Блоки питания БПЭК-05 и БПЭК-05 с GSM - модемом применяются с комплексами СГ-ЭК, размещенными вне взрывоопасной зоны.

Дополнительные приборы, которые должны быть установлены вне взрывоопасной зоны при использовании сертифицированных барьеров искрозащиты:

- модуль функционального расширения МР260;
- модуль функционального расширения МР270;
- программно-аппаратный комплекс для считывания данных AS-300.

Подключение к корректору ЕК270 внешних устройств, в случае если корректор расположен во взрывоопасной зоне, допускается только в случаях:

- если подключаемые устройства имеют соответствующий сертификат на искробезопасные цепи;
- при использовании сертифицированных барьеров искрозащиты.

7 Программное обеспечение (в комплект поставки не входит):

- WinPADS – программное средство для настройки (параметризации) корректора.
- СОДЭК – программный комплекс считывания архивов и ведения базы данных на ПК.

8 По согласованию с Заказчиком возможна поставка оборудования:

- фильтра газа ФГ16, который устанавливаются перед комплексами СГ-ЭК;
- комплекта прямых участков КПУ, КПУ-СГ-ЭК для установки счетчиков газа согласно требованиям эксплуатационной документации на счетчик газа и требованиям ГОСТ Р 8.740-2011.

Информацию по указанному оборудованию Вы можете найти на сайте <http://www.gaselectro.ru/>.

## 3 УСТРОЙСТВО И ПРИНЦИП ДЕЙСТВИЯ

### 3.1 Принцип действия

3.1.1 Принцип действия комплекса СГ-ЭК основан на измерении объема газа, давления и температуры газа при рабочих условиях и приведения с помощью корректора измеренного счетчиком объема газа к стандартным условиям ( $P_c = 0,101325$  МПа,  $T_c = 293,15$  К) с учетом коэффициента его сжимаемости по формулам:

а) для стандартного объема

$$V_c = \frac{T_c}{K * P_c} * \frac{P_p}{T_p} V_p, \quad (3.1)$$

где  $P_c$ ,  $T_c$  - давление и температура при стандартных условиях, Па, К;

$V_p$ ,  $T_p$ ,  $P_p$  - объем, температура и давление при рабочих условиях, м<sup>3</sup>, К, Па;

$K$  - коэффициент сжимаемости газа;

б) для стандартного объемного расхода

$$Q_c = \frac{\Delta(V_c)}{\Delta T}, \quad (3.2)$$

где  $\Delta T$  - промежуток времени измерения стандартного объема, с;

$\Delta(V_c)$  - объем прошедшего газа, м<sup>3</sup>.

Принцип действия и устройство составных частей подробно изложены в соответствующей документации на эти изделия.

### 3.2 Счетчики газа

#### 3.2.1 Принцип действия турбинных счетчиков газа описан на примере счетчика типа TRZ

Конструктивно счетчик представляет собой корпус во фланцевом исполнении, в проточной части которого последовательно по потоку расположено устройство измерительное, состоящее из струевыпрямителя, корпуса, турбинного колеса, узла редуктора. Корпус имеет монтажные отверстия для установки гильз преобразователя температуры, высокочастотных датчиков импульсов, место отбора давления.

Принцип работы счетчика основан на использовании энергии потока газа для вращения чувствительного элемента счетчика – измерительного турбинного колеса. При этом при взаимодействии потока газа с измерительным турбинным колесом последнее вращается со скоростью, пропорциональной скорости (объемному расходу) измеряемого газа.

Вращательное движение измерительного турбинного колеса через механический редуктор и магнитную муфту передается на счетный механизм, показывающий объемное количество газа, прошедшее через счетчик за время измерения.

На последнем цифровом ролике счетного механизма закреплен постоянный магнит, а вблизи колеса – герконы (расположены в Датчике импульсов), частота замыкания контактов которых пропорциональна скорости вращения турбинного колеса, т.е. скорости потока (объемному расходу) газа.

При появлении мощного внешнего магнитного поля контакты одного из герконов **меняют свое состояние, что используется для сигнализации о несанкционированном вмешательстве.**

Импульсный сигнал от первого геркона поступает в корректор объема газа (канал измерения объема при рабочих условиях).

Одновременно преобразователь температуры (термометр сопротивления), установленный в потоке газа вблизи турбинного колеса, вырабатывает сигнал, пропорциональный текущему

значению температуры газа  $T_p$ , а преобразователь давления, встроенный в корректор, - сигнал, пропорциональный давлению газа  $P_p$ .

Сигналы обрабатываются корректором и отображаются на дисплее.

На счетчик газа может быть дополнительно установлен высокочастотный датчик импульсов A1S, A1R, среднечастотный датчик импульсов R300.

### **3.2.2 Принцип действия ротационных счетчиков газа описан на примере счетчика типа RVG**

Ротационный счетчик газа работает по принципу вытеснения строго определенного объема газа вращающимися роторами. В корпусе с одним входом и выходом находятся два вращающихся в противоположных направлениях ротора, которые в поперечном сечении имеют вид подобный восьмерке. Оба ротора соединены друг с другом посредством колес синхронизатора.

При прохождении газа через счетчик роторы вращаются без механического соприкосновения друг с другом и доставляют определенное количество газа в выходной канал при помощи объемной измерительной камеры, образованной пространством между роторами и корпусом счетчика.

Таким образом, один поворот системы роторов соответствует передаче определенного объема газа. Вращательное движение роторов через редуктор и магнитную муфту передается на счетный механизм.

Счетчик RVG состоит из следующих составных частей:

- корпус, два основания, образующие измерительную камеру;
- два ротора, вращающихся в противоположных относительно друг друга направлениях за счет зубчатых колес синхронизатора;
- многоступенчатый редуктор;
- магнитная муфта;
- 8-ми разрядный роликовый счетный механизм.

На корпусе счетчика также имеются: резьбовые отверстия, в которых крепятся преобразователь температуры; штуцеры для подсоединения импульсной трубки к преобразователю давления и преобразователю перепада давления.

На счетчик газа может быть дополнительно установлен высокочастотный датчик импульсов A1K, среднечастотный датчик импульсов R300.

## **3.3 Корректоры объема газа**

### **3.3.1 Корректор объема газа EK270**

Корректор объема газа EK270 представляет собой самостоятельное микропроцессорное устройство с автономным питанием (от литиевых элементов питания), предназначенное для преобразования по определенному алгоритму сигналов, поступающих с турбинного или ротационного счетчика газа, преобразователей давления, перепада давления и температуры (измеряемой и окружающей среды), и регистрации этих параметров.

Панель управления имеет 6-кнопочную пленочную клавиатуру, с помощью которой производится ввод данных, на четырехстрочном дисплее отображается информация об измеренных, введенных и вычисленных значениях параметров.

Функционально корректор объема газа обеспечивает:

- вычисление приведенного к стандартным условиям объема и расхода газа;
- просмотр на дисплее текущих измеряемых и рассчитываемых параметров, данных архива;
- автоматическое измерение перепада давления на счетчике газа;
- программирование и считывание информации с корректора с помощью 6-ти кнопочной клавиатуры и 4-х строчного цифробуквенного жидкокристаллического дисплея;
- автоматическое измерение перепада давления на счетчике;



- измерение температуры окружающей среды с помощью дополнительного преобразователя температуры, что дает информацию о том, в каких условиях работает комплекс;
- контроль расхода газа с помощью высокочастотных импульсных входов для подключения высоко- и среднечастотных датчиков импульсов;
- возможность дистанционной настройки корректора с помощью SMS сообщений
- формирование архива по рабочему и стандартному объему, давлению газа, перепаду давления на счетчике, температуре газа, температуре окружающей среды, коэффициенту сжимаемости и коэффициенту коррекции. Запись значений в архив происходит по истечении измерительного периода, а также в случае возникновения нештатной ситуации (превышение предельных значений измеряемых параметров);
- запись в архив с указанием даты и времени в случае выхода давления, температуры или расхода за пределы установленных значений. Все изменения параметров корректора (например, подстановочные значения, параметры газа) фиксируются в журнале изменений;
- возможность интеграции в систему с дистанционной передачей данных с помощью интерфейса постоянного подключения;
- программирование четырех цифровых выходов для передачи значений объемов газа, давления и температуры в виде импульсов, и/или передачи сообщений об ошибках, предупреждениях.
- подключение герконов или транзисторных ключей DE1, DE2, DE3 к трем дискретным входам с «общей землей».

Вход DE1 используется как низкочастотный счетный вход для подключения генератора импульсов со счетчика газа. В этом случае вход DE3 используется как статусный вход, для контроля несанкционированного вмешательства.

Для наблюдения за расходом, в случае использования функции “подстановочный расход” в составе комплекса СГ-ЭК, счетчик газа оснащается высокочастотным или среднечастотным датчиком импульсов, который подключается ко входу DE2. Вход DE2 работает как высокочастотный только при наличии внешнего питания корректора.

Подключение к корректору ЕК270 внешних устройств, в случае если корректор расположен во взрывоопасной зоне, допускается только:

- если подключаемые устройства имеют соответствующий сертификат на искробезопасные цепи;
- при использовании сертифицированных барьеров искрозащиты.

Корректор ЕК270 имеет интерфейсы RS232/RS485 и работает совместно со всеми блоками питания и коммуникационными модулями серии БПЭК, контроллером КППГ-06, а также с другим коммуникационным оборудованием (например, модуль функционального расширения МР260, конвертер RS232/RS485, GSM – модем, и др.). Для расширения коммуникационных возможностей корректоров ЕК260, ЕК270 разработаны модули БПЭК-04/ЕК, БПЭК-04Ех, БПЭК-05, БПЭК-05 с GSM – модемом, которые обеспечивают дополнительные возможности при включении СГ-ЭК с ЕК270 в системы автоматического считывания данных (системы АСД). Протоколы передачи данных ГОСТ IEC 61107 и Modbus позволяют интегрировать ЕК270 во все существующие системы АСД, в которых работают корректоры ЕК260.

Конструктивно корректор выполнен в виде блока для установки на корпусе счетчика газа.

Алюминиевый корпус корректора выполнен по классу защиты IP65.

Более подробно конструкция и функциональные возможности корректора отражены в эксплуатационной документации на корректор.

### **3.3.3 Преобразователь температуры**

Преобразователь температуры 500П (Pt500) представляет собой термометр сопротивления, установленный в защитной гильзе, заполненной теплопроводящей пастой, размещенный в корпусе счетчика газа.

Допускается размещение преобразователя температуры в гильзе на участке трубопровода после счетчика газа.

Комплекс может оснащаться дополнительным преобразователем температуры для контроля, например, температуры окружающей среды. Дополнительный преобразователь температуры может устанавливаться в корпусе корректора или выводиться наружу корпуса.

### **3.3.4 Преобразователь давления**

Преобразователь абсолютного или избыточного давления встроен в корпус корректора и с помощью импульсной трубки через двухпозиционный кран соединяется со штуцером отбора давления, расположенным на корпусе счетчика газа либо на трубопроводе.

### **3.3.5 Преобразователь перепада давления**

Комплекс СГ-ЭК может комплектоваться преобразователем перепада давления.

Преобразователь перепада давления соединен с корректором жгутом (кабелем). Через вентильный блок и гасители пульсаций (демпферы) с помощью импульсной трубки преобразователь соединяется со штуцерами отбора давления, расположенными на корпусе счетчика газа либо на трубопроводе. Для работы преобразователя перепада давления внешний источник питания не требуется.

Основные характеристики:

- пределы приведенной основной погрешности при измерении перепада давления составляют не более  $\pm 0,1\%$ ;

- пределы приведенной дополнительной температурной погрешности составляют  $\pm 0,1\% / 10^{\circ}\text{C}$ ;

- максимальное рабочее давление: 1,6 МПа.

Преобразователь перепада давления может быть установлен только в комплексах с максимальным рабочим давлением 1,6 МПа.

ППД используется для измерения перепада давления на счетчиках газа. Информация о перепаде давления на счетчиках газа используется только для контроля оценки их технического состояния. Рабочие диапазоны ППД, применяемые в ЕК270, достаточны для измерения всех диапазонов перепада давления на счетчиках газа, входящих в состав комплекса (RVG, RABO, TRZ, СГ), и контроля оценки их технического состояния.

В комплексах СГ-ЭК с корректором ЕК270, не оснащенных ППД, начиная с версии ПО **1.50**, предусмотрен разъем для подключения цифрового ППД. В этом случае комплексы СГ-ЭК могут быть дооснащены цифровым ППД непосредственно на месте эксплуатации, без последующей проверки комплекса СГ-ЭК и корректора ЕК270.

### **3.4 Двухпозиционный кран**

Двухпозиционный (двухходовой, трехходовой – по дополнительному заказу) кран устанавливается для обеспечения проверки преобразователя давления в условиях эксплуатации без демонтажа корректора, а также отключения корректора от счетчика газа.

### **3.5 Датчики импульсов: низкочастотные (НЧ), среднечастотные (СЧ), высокочастотные (ВЧ)**

Для передачи информации об измеренном объеме газа и о рабочем расходе газа от механических счетчиков газа к электронным корректорам используются датчики импульсов.

Низкочастотные (НЧ) датчики импульсов (низкочастотный датчик импульсов (для СГ) или низкочастотный датчик импульсов Е1 IN-S10 (IN-S11, IN-S12) (для RVG, RABO, TRZ) устанавливаются на корпусе счетной головы счетчиков газа. Низкочастотные датчики импульсов включают в себя герконы, одни из которых формируют импульсы, количество которых пропорционально объему газа, прошедшему через счетчик, другие предназначены для сигнализации о несанкционированном вмешательстве в работу счетчика и изменяют свое состояние при наличии внешнего магнитного поля. В счетчиках газа RVG со счетным механизмом прямоугольной формы герконы располагаются внутри счетной головы. У остальных счетчиков газа датчик импульсов устанавливается на корпусе счетной головы. НЧ датчики импульсов в СГ-ЭК применяются для учета объема газа и контроля расхода газа.

Высокочастотные (ВЧ) датчики импульсов А1К, А1S, А1R и среднечастотный (СЧ) датчик импульсов R300 в комплексах с корректором ЕК270 используются только для контроля расхода газа. Такими датчиками могут оснащаться счетчики газа TRZ, RVG, RABO. При использовании датчиков импульсов А1К, А1S, А1R, R300 необходимо внешнее питание корректора ЕК270.

Особенности применения датчиков импульсов:

1) Низкочастотный датчик импульсов (НЧ).

- используется в счетчиках газа: ротационных RVG, RABO турбинных TRZ, СГ;
- используется для измерения объема газа.

2) Среднечастотный датчик импульсов R300 (СЧ).

- используется в счетчиках газа: ротационных RVG, RABO, турбинных TRZ, RABO;
- используется совместно с корректором ЕК270;
- рекомендуется для счетчиков, работающих в импульсных режимах, для контроля моментов остановки счетчика при использовании подстановочных значений расхода газа;
- использование СЧ датчика по сравнению с НЧ значительно уменьшает время определения запуска/остановки счетчика газа, а значит время работы корректора по подстановочным значениям.

3) Высокочастотный датчик импульсов (ВЧ).

- используется в ротационном счетчике газа RVG, RABO – датчик импульсов А1К;
- используется в турбинном счетчике газа TRZ – датчик импульсов А1R, А1S;
- используется для более точного по сравнению с НЧ и СЧ датчиками импульсов контроля расхода газа.

Более подробная информация (принцип работы, установка, характеристики и пр.) по датчикам импульсов приведена в эксплуатационной документации на счетчики газа.

## 4 ТЕХНИЧЕСКИЕ ДАННЫЕ

### 4.1 Основные технические характеристики

4.1.1 Комплексы СГ-ЭК в зависимости от типа счетчиков и различных вариантов исполнения имеют различные технические характеристики.

4.1.2 В зависимости от типа применяемых в них счетчиков, диапазонов рабочих расходов, диаметров условного прохода и максимальных рабочих давлений, исполнения комплексов приведены таблицах 2-5.

В таблице 2 указаны технические характеристики комплексов исполнения СГ-ЭК-Т с турбинными счетчиками газа СГ.

Таблица 2

Исполнение комплекса	Максимальные измеряемые давления (абсол.), МПа	Диаметр условного прохода Ду, мм	Q <sub>max</sub> , м <sup>3</sup> /ч	Диапазон рабочих расходов при P <sub>раб</sub>					Примечание
				Q <sub>min</sub> , м <sup>3</sup> /ч					
				Диапазон рабочих расходов (Q <sub>min</sub> : Q <sub>max</sub> )					
				1:10	1:12,5	1:20	1:25	1:30	
				5	6	7	8	9	
1	2	3	4	5	6	7	8	9	10
СГ-ЭК-Вз-Т-0,2-100/1,6	0,2	50	100	10	8*	-	-	-	Для СГ16МТ-100 СГ16МТ-100-Р *СГ16МТ-100-Р1
СГ-ЭК-Вз-Т-0,5-100/1,6	0,5								
СГ-ЭК-Вз-Т-0,75-100/1,6	0,75								
СГ-ЭК-Вз-Т-1,0-100/1,6	1,0								
СГ-ЭК-Вз-Т-2,0-100/1,6	1,7								
СГ-ЭК-Вз-Т-0,2-160/1,6	0,2	80	160	-	-	8	-	-	Для СГ16МТ-160 СГ16МТ-160-Р-2
СГ-ЭК-Вз-Т-0,5-160/1,6	0,5								
СГ-ЭК-Вз-Т-0,75-160/1,6	0,75								
СГ-ЭК-Вз-Т-1,0-160/1,6	1,0								
СГ-ЭК-Вз-Т-2,0-160/1,6	1,7								
СГ-ЭК-Вз-Т-0,2-250/1,6	0,2	80	250	-	-	12,5*	10**	-	Для СГ16МТ-250 СГ16МТ-250-Р-2 ** СГ16МТ-250-Р-3
СГ-ЭК-Вз-Т-0,5-250/1,6	0,5								
СГ-ЭК-Вз-Т-0,75-250/1,6	0,75								
СГ-ЭК-Вз-Т-1,0-250/1,6	1,0								
СГ-ЭК-Вз-Т-2,0-250/1,6	1,7								
СГ-ЭК-Вз-Т-0,2-400/1,6	0,2	100	400	-	-	20*	16**	-	Для СГ16МТ-400 СГ16МТ-400-Р-2 ** СГ16МТ-400-Р-3
СГ-ЭК-Вз-Т-0,5-400/1,6	0,5								
СГ-ЭК-Вз-Т-0,75-400/1,6	0,75								
СГ-ЭК-Вз-Т-1,0-400/1,6	1,0								
СГ-ЭК-Вз-Т-2,0-400/1,6	1,7								
СГ-ЭК-Вз-Т-0,2-650/1,6	0,2	100	650	-	-	32,5*	26**	-	Для СГ16МТ-650 СГ16МТ-650-Р-2 ** СГ16МТ-650-Р-3
СГ-ЭК-Вз-Т-0,5-650/1,6	0,5								
СГ-ЭК-Вз-Т-0,75-650/1,6	0,75								
СГ-ЭК-Вз-Т-1,0-650/1,6	1,0								
СГ-ЭК-Вз-Т-2,0-650/1,6	1,7								
СГ-ЭК-Вз-Т-0,2-800/1,6	0,2	150	800	-	-	40*	-	26,6**	Для СГ16МТ-800 СГ16МТ-800-Р-2 ** СГ16МТ-800-Р-3
СГ-ЭК-Вз-Т-0,5-800/1,6	0,5								
СГ-ЭК-Вз-Т-0,75-800/1,6	0,75								
СГ-ЭК-Вз-Т-1,0-800/1,6	1,0								
СГ-ЭК-Вз-Т-2,0-800/1,6	1,7								
СГ-ЭК-Вз-Т-0,2-1000/1,6	0,2	150	1000	-	-	50*	-	32,5**	Для СГ16МТ-1000 СГ16МТ-1000-Р-2 ** СГ16МТ-1000-Р-3
СГ-ЭК-Вз-Т-0,5-1000/1,6	0,5								
СГ-ЭК-Вз-Т-0,75-1000/1,6	0,75								
СГ-ЭК-Вз-Т-1,0-1000/1,6	1,0								
СГ-ЭК-Вз-Т-2,0-1000/1,6	1,7								

Продолжение таблицы 2

1	2	3	4	5	6	7	8	9	10
СГ-ЭК-Вз-Т-0,2-1600/1,6	0,2	200	1600	-	-	80*	-	53,3**	Для СГ16МТ-1600 СГ16МТ-1600-Р-2 ** СГ16МТ-1600-Р-3
СГ-ЭК-Вз-Т-0,5-1600/1,6	0,5								
СГ-ЭК-Вз-Т-0,75-1600/1,6	0,75								
СГ-ЭК-Вз-Т-1,0-1600/1,6	1,0								
СГ-ЭК-Вз-Т-2,0-1600/1,6	1,7								
СГ-ЭК-Вз-Т-0,2-2500/1,6	0,2	200	2500	-	-	125*	-	80**	Для СГ16МТ-2500 СГ16МТ-2500-Р-2 ** СГ16МТ-2500-Р-3
СГ-ЭК-Вз-Т-0,5-2500/1,6	0,5								
СГ-ЭК-Вз-Т-0,75-2500/1,6	0,75								
СГ-ЭК-Вз-Т-1,0-2500/1,6	1,0								
СГ-ЭК-Вз-Т-2,0-2500/1,6	1,7								
СГ-ЭК-Вз-Т-0,2-4000/1,6	0,2	200	4000	-	-	200*	-	130* *	Для СГ16МТ-4000 СГ16МТ-4000-Р-2 ** СГ16МТ-4000-Р-3
СГ-ЭК-Вз-Т-0,5-4000/1,6	0,5								
СГ-ЭК-Вз-Т-0,75-4000/1,6	0,75								
СГ-ЭК-Вз-Т-1,0-4000/1,6	1,0								
СГ-ЭК-Вз-Т-2,0-4000/1,6	1,7								
СГ-ЭК-Вз-Т-0,2-250/7,5	0,2	80	250	-	-	12,5*	10**	-	Для СГ75МТ-250 СГ75МТ-250-Р-2 ** СГ75МТ-250-Р-3
СГ-ЭК-Вз-Т-0,5-250/7,5	0,5								
СГ-ЭК-Вз-Т-0,75-250/7,5	0,75								
СГ-ЭК-Вз-Т-1,0-250/7,5	1,0								
СГ-ЭК-Вз-Т-2,0-250/7,5	2,0								
СГ-ЭК-Вз-Т-5,5-250/7,5	5,5								
СГ-ЭК-Вз-Т-7,0-250/7,5	7,0								
СГ-ЭК-Вз-Т-0,2-400/7,5	0,2	100	400	-	-	20*	16**	-	Для СГ75МТ-400 СГ75МТ-400-Р-2 ** СГ75МТ-400-Р-3
СГ-ЭК-Вз-Т-0,5-400/7,5	0,5								
СГ-ЭК-Вз-Т-0,75-400/7,5	0,75								
СГ-ЭК-Вз-Т-1,0-400/7,5	1,0								
СГ-ЭК-Вз-Т-2,0-400/7,5	2,0								
СГ-ЭК-Вз-Т-5,5-400/7,5	5,5								
СГ-ЭК-Вз-Т-7,0-400/7,5	7,0								
СГ-ЭК-Вз-Т-0,2-650/7,5	0,2	100	650	-	-	32,5*	26**	-	Для СГ75МТ-650 СГ75МТ-650-Р-2 ** СГ75МТ-650-Р-3
СГ-ЭК-Вз-Т-0,5-650/7,5	0,5								
СГ-ЭК-Вз-Т-0,75-650/7,5	0,75								
СГ-ЭК-Вз-Т-1,0-650/7,5	1,0								
СГ-ЭК-Вз-Т-2,0-650/7,5	2,0								
СГ-ЭК-Вз-Т-5,5-650/7,5	5,5								
СГ-ЭК-Вз-Т-7,0-650/7,5	7,0								
СГ-ЭК-Вз-Т-0,2-800/7,5	0,2	150	800	-	-	40*	-	26,6**	Для СГ75МТ-800 СГ75МТ-800-Р-2 ** СГ75МТ-800-Р-3
СГ-ЭК-Вз-Т-0,5-800/7,5	0,5								
СГ-ЭК-Вз-Т-0,75-800/7,5	0,75								
СГ-ЭК-Вз-Т-1,0-800/7,5	1,0								
СГ-ЭК-Вз-Т-2,0-800/7,5	2,0								
СГ-ЭК-Вз-Т-5,5-800/7,5	5,5								
СГ-ЭК-Вз-Т-7,0-800/7,5	7,0								
СГ-ЭК-Вз-Т-0,2-1000/7,5	0,2	150	1000	-	-	50*	-	32,5**	Для СГ75МТ-1000 СГ75МТ-1000-Р-2 ** СГ75МТ-1000-Р-3
СГ-ЭК-Вз-Т-0,5-1000/7,5	0,5								
СГ-ЭК-Вз-Т-0,75-1000/7,5	0,75								
СГ-ЭК-Вз-Т-1,0-1000/7,5	1,0								
СГ-ЭК-Вз-Т-2,0-1000/7,5	2,0								
СГ-ЭК-Вз-Т-5,5-1000/7,5	5,5								
СГ-ЭК-Вз-Т-7,0-1000/7,5	7,0								

Продолжение таблицы 2

1	2	3	4	5		6	7	8	9
СГ-ЭК-Вз-Т-0,2-1600/7,5	0,2	200	1600	-	-	80*	-	53,3**	Для СГ75МТ-1600 СГ75МТ-1600-Р-2 ** СГ75МТ-1600-Р-3
СГ-ЭК-Вз-Т-0,5-1600/7,5	0,5								
СГ-ЭК-Вз-Т-0,75-1600/7,5	0,75								
СГ-ЭК-Вз-Т-1,0-1600/7,5	1,0								
СГ-ЭК-Вз-Т-2,0-1600/7,5	2,0								
СГ-ЭК-Вз-Т-5,5-1600/7,5	5,5								
СГ-ЭК-Вз-Т-0,2-2500/7,5	0,2	200	2500	-	-	125*	-	80**	Для СГ75МТ-2500 СГ75МТ-2500-Р-2 ** СГ75МТ-2500-Р-3
СГ-ЭК-Вз-Т-0,5-2500/7,5	0,5								
СГ-ЭК-Вз-Т-0,75-2500/7,5	0,75								
СГ-ЭК-Вз-Т-1,0-2500/7,5	1,0								
СГ-ЭК-Вз-Т-2,0-2500/7,5	2,0								
СГ-ЭК-Вз-Т-5,5-2500/7,5	5,5								
СГ-ЭК-Вз-Т-7,0-2500/7,5	7,0	200	4000	-	-	200*	-	130**	Для СГ75МТ-4000 СГ75МТ-4000-Р-2 ** СГ75МТ-4000-Р-3
СГ-ЭК-Вз-Т-0,2-4000/7,5	0,2								
СГ-ЭК-Вз-Т-0,5-4000/7,5	0,5								
СГ-ЭК-Вз-Т-0,75-4000/7,5	0,75								
СГ-ЭК-Вз-Т-1,0-4000/7,5	1,0								
СГ-ЭК-Вз-Т-2,0-4000/7,5	2,0								
СГ-ЭК-Вз-Т-5,5-4000/7,5	5,5								
СГ-ЭК-Вз-Т-7,0-4000/7,5	7,0								

При заказе комплексов СГ-ЭК-Вз-Т со счетчиком газа СГ75МТ-Р-3 требуется дополнительное согласование с предприятием - изготовителем счетчиков газа.

В таблице 3 указаны технические характеристики комплексов исполнения СГ-ЭК-Т с турбинными счетчиками газа TRZ (G65-G4000).

Таблица 3

Исполнение комплекса	Максимальные измеряемые давления (абсол.), МПа	Диаметр условного прохода  Ду, мм	Qmax,  м³/ч	Минимальный расход, м³/ч (Диапазон рабочих расходов Qmin:Qmax)			
				Счетчик TRZ исполнения «1»	Счетчик TRZ Исполнения «2», «2У»		
					Избыточное давление Ризб., МПа		
					Ризб. <0,3	0,3 ≤ Ризб. <1	Ризб. ≥1
1	2	3	4	5	6	7	8
СГ-ЭК-Вз-Т-0,2-100/1,6	0,2	50	100	5 (1:20)	5 (1:20)	5 (1:20)	
СГ-ЭК-Вз-Т-0,5-100/1,6	0,5						
СГ-ЭК-Вз-Т-0,75-100/1,6	0,75						
СГ-ЭК-Вз-Т-1,0-100/1,6	1,0						
СГ-ЭК-Вз-Т-2,0-100/1,6	1,7						
СГ-ЭК-Вз-Т-0,2-160/1,6	0,2	80	160	8 (1:20)	8 (1:20)	8 (1:20)	
СГ-ЭК-Вз-Т-0,5-160/1,6	0,5						
СГ-ЭК-Вз-Т-0,75-160/1,6	0,75						
СГ-ЭК-Вз-Т-1,0-160/1,6	1,0						
СГ-ЭК-Вз-Т-2,0-160/1,6	1,7						
СГ-ЭК-Вз-Т-0,2-250/1,6	0,2	80	250	13 (1:20)	13 (1:20)	-	-
СГ-ЭК-Вз-Т-0,5-250/1,6	0,5					5 (1:50)	
СГ-ЭК-Вз-Т-0,75-250/1,6	0,75						
СГ-ЭК-Вз-Т-1,0-250/1,6	1,0						
СГ-ЭК-Вз-Т-2,0-250/1,6	1,7						
СГ-ЭК-Вз-Т-0,2-400/1,6	0,2	80	400	20 (1:20)	20 (1:20)	-	-
СГ-ЭК-Вз-Т-0,5-400/1,6	0,5					8(1:50)	
СГ-ЭК-Вз-Т-0,75-400/1,6	0,75						
СГ-ЭК-Вз-Т-1,0-400/1,6	1,0						
СГ-ЭК-Вз-Т-2,0-400/1,6	1,7						
СГ-ЭК-Вз-Т-0,2-400/1,6	0,2	100	400	20 (1:20)	20 (1:20)	-	-
СГ-ЭК-Вз-Т-0,5-400/1,6	0,5					13 (1:30)	
СГ-ЭК-Вз-Т-0,75-400/1,6	0,75						
СГ-ЭК-Вз-Т-1,0-400/1,6	1,0						
СГ-ЭК-Вз-Т-2,0-400/1,6	1,7						
СГ-ЭК-Вз-Т-0,2-650/1,6	0,2	100	650	32 (1:20)	32 (1:20)	-	-
СГ-ЭК-Вз-Т-0,5-650/1,6	0,5					13 (1:50)	
СГ-ЭК-Вз-Т-0,75-650/1,6	0,75						
СГ-ЭК-Вз-Т-1,0-650/1,6	1,0						
СГ-ЭК-Вз-Т-2,0-650/1,6	1,7						
СГ-ЭК-Вз-Т-0,2-650/1,6	0,2	150	650	32 (1:20)	32 (1:20)	-	-
СГ-ЭК-Вз-Т-0,5-650/1,6	0,5					20 (1:30)	
СГ-ЭК-Вз-Т-0,75-650/1,6	0,75						
СГ-ЭК-Вз-Т-1,0-650/1,6	1,0						
СГ-ЭК-Вз-Т-2,0-650/1,6	1,7						
СГ-ЭК-Вз-Т-0,2-1000/1,6	0,2	150	1000	50 (1:20)	50 (1:20)	-	-
СГ-ЭК-Вз-Т-0,5-1000/1,6	0,5					20 (1:50)	
СГ-ЭК-Вз-Т-0,75-1000/1,6	0,75						
СГ-ЭК-Вз-Т-1,0-1000/1,6	1,0						
СГ-ЭК-Вз-Т-2,0-1000/1,6	1,7						

Продолжение таблицы 3

1	2	3	4	5	6	7	8	
СГ-ЭК-Вз-Т-0,2-1600/1,6	0,2	150	1600	80 (1:20)	80 (1:20)	-	-	
СГ-ЭК-Вз-Т-0,5-1600/1,6	0,5					32 (1:50)		
СГ-ЭК-Вз-Т-0,75-1600/1,6	0,75							
СГ-ЭК-Вз-Т-1,0-1600/1,6	1,0					50(1:30)**		
СГ-ЭК-Вз-Т-2,0-1600/1,6	1,7					20 (1:80)		
СГ-ЭК-Вз-Т-0,2-1600/1,6	0,2	200	1600	80 (1:20)	80 (1:20)	50 (1:30)	-	
СГ-ЭК-Вз-Т-0,5-1600/1,6	0,5							
СГ-ЭК-Вз-Т-0,75-1600/1,6	0,75							
СГ-ЭК-Вз-Т-1,0-1600/1,6	1,0							
СГ-ЭК-Вз-Т-2,0-1600/1,6	1,7					32 (1:50)		
СГ-ЭК-Вз-Т-0,2-2500/1,6	0,2	200	2500	130 (1:20)	130(1:20)	50 (1:50)	-	
СГ-ЭК-Вз-Т-0,5-2500/1,6	0,5							
СГ-ЭК-Вз-Т-0,75-2500/1,6	0,75							
СГ-ЭК-Вз-Т-1,0-2500/1,6	1,0							80 (1:30)*
СГ-ЭКВз-Т-2,0-2500/1,6	1,7							32 (1:80)
СГ-ЭК-Вз-Т-0,2-2500/1,6	0,2	250	2500	130 (1:20)	130 (1:20)	80 (1:30)	-	
СГ-ЭК-Вз-Т-0,5-2500/1,6	0,5							
СГ-ЭК-Вз-Т-0,75-2500/1,6	0,75							
СГ-ЭК-Вз-Т-1,0-2500/1,6	1,0							
СГ-ЭК-Вз-Т-2,0-2500/1,6	1,7							50(1:50)
СГ-ЭК-Вз-Т-0,2-4000/1,6	0,2	250	4000	200 (1:20)	200(1:20)	80 (1:50)	-	
СГ-ЭК-Вз-Т-0,5-4000/1,6	0,5							
СГ-ЭК-Вз-Т-0,75-4000/1,6	0,75							
СГ-ЭК-Вз-Т-1,0-4000/1,6	1,0							130 (1:30)*
СГ-ЭК-Вз-Т-2,0-4000/1,6	1,7							50(1:80)
СГ-ЭК-Вз-Т-0,2-4000/1,6	0,2	300	4000	200 (1:20)	200 (1:20)	130 (1:30)	-	
СГ-ЭК-Вз-Т-0,5-4000/1,6	0,5							
СГ-ЭК-Вз-Т-0,75-4000/1,6	0,75							
СГ-ЭК-Вз-Т-1,0-4000/1,6	1,0							
СГ-ЭК-Вз-Т-2,0-4000/1,6	1,7							80(1:50)
СГ-ЭК-Вз-Т-0,2-6500/1,6	0,2	300	6500	320 (1:20)	320 (1:20)	130 (1:50)	-	
СГ-ЭК-Вз-Т-0,5-6500/1,6	0,5							
СГ-ЭК-Вз-Т-0,75-6500/1,6	0,75							200 (1:30)*
СГ-ЭК-Вз-Т-1,0-6500/1,6	1,0							
СГ-ЭК-Вз-Т-2,0-6500/1,6	1,7							-
СГ-ЭК-Вз-Т-0,2-2500/6,3	0,2	250	2500	130 (1:20)	130 (1:20)	-	-	
СГ-ЭК-Вз-Т-0,5-2500/6,3	0,5							
СГ-ЭК-Вз-Т-0,75-2500/6,3	0,75							
СГ-ЭК-Вз-Т-1,0-2500/6,3	1,0							
СГ-ЭК-Вз-Т-2,0-2500/6,3	2,0							
СГ-ЭК-Вз-Т-5,5-2500/6,3	5,5							
СГ-ЭК-Вз-Т-7,0-2500/6,3	6,4							
СГ-ЭК-Вз-Т-0,2-4000/6,3	0,2	250	4000	200 (1:20)	130 (1:30)**	-	-	
СГ-ЭК-Вз-Т-0,5-4000/6,3	0,5							
СГ-ЭК-Вз-Т-0,75-4000/6,3	0,75							
СГ-ЭК-Вз-Т-1,0-4000/6,3	1,0					130 (1:30)*		
СГ-ЭК-Вз-Т-2,0-4000/6,3	2,0							
СГ-ЭК-Вз-Т-5,5-4000/6,3	5,5							
СГ-ЭК-Вз-Т-7,0-4000/6,3	6,4							
СГ-ЭК-Вз-Т-0,2-4000/6,3	0,2	250	4000	130 (1:30)*	-	80 (1:50)	-	
СГ-ЭК-Вз-Т-0,5-4000/6,3	0,5							
СГ-ЭК-Вз-Т-0,75-4000/6,3	0,75							
СГ-ЭК-Вз-Т-1,0-4000/6,3	1,0							
СГ-ЭК-Вз-Т-2,0-4000/6,3	2,0							
СГ-ЭК-Вз-Т-5,5-4000/6,3	5,5							
СГ-ЭК-Вз-Т-7,0-4000/6,3	6,4							



Продолжение таблицы 3

1	2	3	4	5	6	7	8
СГ-ЭК-Вз-Т-0,2-4000/6,3	0,2	300	4000	200 (1:20)	200 (1:20) 200 (1:20)	-	-
СГ-ЭК-Вз-Т-0,5-4000/6,3	0,5					130 (1:30)	80 (1:50)
СГ-ЭК-Вз-Т-0,75-4000/6,3	0,75						
СГ-ЭК-Вз-Т-1,0-4000/6,3	1,0						
СГ-ЭК-Вз-Т-2,0-4000/6,3	2,0						
СГ-ЭК-Вз-Т-5,5-4000/6,3	5,5						
СГ-ЭК-Вз-Т-7,0-4000/6,3	6,4						
СГ-ЭК-Вз-Т-0,2-6500/6,3	0,2	300	6500	320 (1:20) 200 (1:30)*	320 (1:20) 200 (1:30)**	-	-
СГ-ЭК-Вз-Т-0,5-6500/6,3	0,5					130 (1:50)	80 (1:80)
СГ-ЭК-Вз-Т-0,75-6500/6,3	0,75						
СГ-ЭК-Вз-Т-1,0-6500/6,3	1,0						
СГ-ЭК-Вз-Т-2,0-6500/6,3	2,0						
СГ-ЭК-Вз-Т-5,5-6500/6,3	5,5						
СГ-ЭК-Вз-Т-7,0-6500/6,3	7,0						
СГ-ЭК-Вз-Т-0,2-160/10	0,2	80	160	8 (1:20)	8 (1:20)	-	-
СГ-ЭК-Вз-Т-0,5-160/10	0,5					8 (1:20)	8 (1:20)
СГ-ЭК-Вз-Т-0,75-160/10	0,75						
СГ-ЭК-Вз-Т-1,0-160/10	1,0						
СГ-ЭК-Вз-Т-2,0-160/10	2,0						
СГ-ЭК-Вз-Т-5,5-160/10	5,5						
СГ-ЭК-Вз-Т-7,0-160/10	7,0						
СГ-ЭК-Вз-Т-0,2-250/10	0,2	80	250	13 (1:20)	13 (1:20)	-	-
СГ-ЭК-Вз-Т-0,5-250/10	0,5					5 (1:50)	5 (1:50)
СГ-ЭК-Вз-Т-0,75-250/10	0,75						
СГ-ЭК-Вз-Т-1,0-250/10	1,0						
СГ-ЭК-Вз-Т-2,0-250/10	2,0						
СГ-ЭК-Вз-Т-5,5-250/10	5,5						
СГ-ЭК-Вз-Т-7,0-250/10	7,0						
СГ-ЭК-Вз-Т-0,2-400/10	0,2	80	400	20 (1:20) 13 (1:30)*	20 (1:20) 13 (1:30)**	-	-
СГ-ЭК-Вз-Т-0,5-400/10	0,5					8 (1:50)	5 (1:80)
СГ-ЭК-Вз-Т-0,75-400/10	0,75						
СГ-ЭК-Вз-Т-1,0-400/10	1,0						
СГ-ЭК-Вз-Т-2,0-400/10	2,0						
СГ-ЭК-Вз-Т-5,5-400/10	5,5						
СГ-ЭК-Вз-Т-7,0-400/10	7,0						
СГ-ЭК-Вз-Т-0,2-400/10	0,2	100	400	20 (1:20)	20 (1:20)	-	-
СГ-ЭК-Вз-Т-0,5-400/10	0,5					13 (1:30)	8 (1:50)
СГ-ЭК-Вз-Т-0,75-400/10	0,75						
СГ-ЭК-Вз-Т-1,0-400/10	1,0						
СГ-ЭК-Вз-Т-2,0-400/10	2,0						
СГ-ЭК-Вз-Т-5,5-400/10	5,5						
СГ-ЭК-Вз-Т-7,0-400/10	7,0						

Продолжение таблицы 3

1	2	3	4	5	6	7	8
СГ-ЭК-Вз-Т-0,2-650/10	0,2	100	650	32 (1:20) 20 (1:30)*	32 (1:20) 20 (1:30)**	-	-
СГ-ЭК-Вз-Т-0,5-650/10	0,5					13 (1:50)	8 (1:80)
СГ-ЭК-Вз-Т-0,75-650/10	0,75						
СГ-ЭК-Вз-Т-1,0-650/10	1,0						
СГ-ЭК-Вз-Т-2,0-650/10	2,0						
СГ-ЭК-Вз-Т-5,5-650/10	5,5						
СГ-ЭК-Вз-Т-7,0-650/10	7,0						
СГ-ЭК-Вз-Т-0,2-650/10	0,2	150	650	32 (1:20)	32 (1:20)	-	-
СГ-ЭК-Вз-Т-0,5-650/10	0,5					20 (1:30)	13 (1:50)
СГ-ЭК-Вз-Т-0,75-650/10	0,75						
СГ-ЭК-Вз-Т-1,0-650/10	1,0						
СГ-ЭК-Вз-Т-2,0-650/10	2,0						
СГ-ЭК-Вз-Т-2,0-650/10	5,5						
СГ-ЭК-Вз-Т-2,0-650/10	7,0						
СГ-ЭК-Вз-Т-0,2-1000/10	0,2	150	1000	50 (1:20) 32 (1:30)*	50 (1:20) 32 (1:30)**	-	-
СГ-ЭК-Вз-Т-0,5-1000/10	0,5					20 (1:50)	13 (1:80)
СГ-ЭК-Вз-Т-0,75-1000/10	0,75						
СГ-ЭК-Вз-Т-1,0-1000/10	1,0						
СГ-ЭК-Вз-Т-2,0-1000/10	2,0						
СГ-ЭК-Вз-Т-5,5-1000/10	5,5						
СГ-ЭК-Вз-Т-7,0-1000/10	7,0						
СГ-ЭК-Вз-Т-0,2-1600/10	0,2	150	1600	80 (1:20) 50 (1:30)*	80 (1:20) 50 (1:30)**	-	-
СГ-ЭК-Вз-Т-0,5-1600/10	0,5					32 (1:50)	20 (1:80)
СГ-ЭК-Вз-Т-0,75-1600/10	0,75						
СГ-ЭК-Вз-Т-1,0-1600/10	1,0						
СГ-ЭК-Вз-Т-2,0-1600/10	2,0						
СГ-ЭК-Вз-Т-5,5-1600/10	5,5						
СГ-ЭК-Вз-Т-7,0-1600/10	7,0						

Примечания: \* - Поставляется по специальному заказу;  
 \*\* - Поставляется по специальному заказу; не имеет исполнения "2У";  
 Счетчик TRZ G65 Ду50 исполнение "2У" не имеет;  
 Возможно исполнение СГ-ЭК с максимальным измеряемым абсолютным давлением 10,0 МПа.

В таблице 4 указаны технические характеристики комплексов исполнения СГ-ЭК-Р с ротационными счетчиками газа RVG.

Таблица 4

Исполнение комплекса	Максимальные измеряемые давления (абсол.), МПа	Диаметр условного прохода Ду, мм	Диапазон рабочих расходов при P <sub>раб</sub>							
			Q <sub>max</sub> , м <sup>3</sup> /ч	Q <sub>min</sub> , м <sup>3</sup> /ч						
				Диапазон рабочих расходов (Q <sub>min</sub> : Q <sub>max</sub> )						
				1:160	1:100	1:80	1:65	1:50	1:30	1:20
1	2	3	4	5	6	7	8	9	10	11
СГ-ЭК-В3-Р-0,2-25/1,6	0,2	50	25	-	-	-	-	-	0,8	1,3
СГ-ЭК-В3-Р-0,5-25/1,6	0,5									
СГ-ЭК-В3-Р-0,75-25/1,6	0,75									
СГ-ЭК-В3-Р-1,0-25/1,6	1,0									
СГ-ЭК-В3-Р-2,0-25/1,6	1,7									
СГ-ЭК-В3-Р-0,2-40/1,6	0,2	50	40	-	-	-	0,6	0,8	1,3	2,0
СГ-ЭК-В3-Р-0,5-40/1,6	0,5									
СГ-ЭК-В3-Р-0,75-40/1,6	0,75									
СГ-ЭК-В3-Р-1,0-40/1,6	1,0									
СГ-ЭК-В3-Р-2,0-40/1,6	1,7									
СГ-ЭК-В3-Р-0,2-65/1,6	0,2	50	65	-	-	0,8	1,0	1,3	2,0	3,0
СГ-ЭК-В3-Р-0,5-65/1,6	0,5									
СГ-ЭК-В3-Р-0,75-65/1,6	0,75									
СГ-ЭК-В3-Р-1,0-65/1,6	1,0									
СГ-ЭК-В3-Р-2,0-65/1,6	1,7									
СГ-ЭК-В3-Р-0,2-100/1,6	0,2	50	100	0,6	1,0	1,3	1,6	2,0	3,0	5,0
СГ-ЭК-В3-Р-0,5-100/1,6	0,5									
СГ-ЭК-В3-Р-0,75-100/1,6	0,75									
СГ-ЭК-В3-Р-1,0-100/1,6	1,0									
СГ-ЭК-В3-Р-2,0-100/1,6	1,7									
СГ-ЭК-В3-Р-0,2-160/1,6	0,2	80	160	1,0	1,6	2,0	2,5	3,0	5,0	8,0
СГ-ЭК-В3-Р-0,5-160/1,6	0,5									
СГ-ЭК-В3-Р-0,75-160/1,6	0,75									
СГ-ЭК-В3-Р-1,0-160/1,6	1,0									
СГ-ЭК-В3-Р-2,0-160/1,6	1,7									
СГ-ЭК-В3-Р-0,2-250/1,6	0,2	80	250	1,6	2,5	3,0	4,0	5,0	8,0	13
СГ-ЭК-В3-Р-0,5-250/1,6	0,5									
СГ-ЭК-В3-Р-0,75-250/1,6	0,75									
СГ-ЭК-В3-Р-1,0-250/1,6	1,0									
СГ-ЭК-В3-Р-2,0-250/1,6	1,7									
СГ-ЭК-В3-Р-0,2-400/1,6	0,2	100	400	2,5	4,0	5,0	6,0	8,0	13	20
СГ-ЭК-В3-Р-0,5-400/1,6	0,5									
СГ-ЭК-В3-Р-0,75-400/1,6	0,75									
СГ-ЭК-В3-Р-1,0-400/1,6	1,0									
СГ-ЭК-В3-Р-2,0-400/1,6	1,7									
СГ-ЭК-В3-Р-0,2-650/1,6	0,2	100, 150	650	4,0	6,5	8,0	10	13	20	32
СГ-ЭК-В3-Р-0,5-650/1,6	0,5									
СГ-ЭК-В3-Р-0,75-650/1,6	0,75									
СГ-ЭК-В3-Р-1,0-650/1,6	1,0									
СГ-ЭК-В3-Р-2,0-650/1,6	1,7									

В таблице 5 указаны технические характеристики комплексов исполнения СГ-ЭК-Р с ротационными счетчиками газа РАВО.

Таблица 5

Исполнение комплекса	Максимальные измеряемые давления (абсол.), МПа	Диаметр условного прохода Ду, мм	Диапазон рабочих расходов при P <sub>раб</sub>											
			Q <sub>max</sub> , м <sup>3</sup> /ч	Q <sub>min</sub> , м <sup>3</sup> /ч										
				Диапазон рабочих расходов (Q <sub>min</sub> : Q <sub>max</sub> )										
				1:250*	1:200	1:160	1:130	1:100	1:80	1:65	1:50	1:30	1:20	
1	2	3	4	5	6	7	8	9	10	11	12	13	14	
СГ-ЭК-Вз-Р-0,2-25/1,6	0,2	50	25	-	-	-	-	-	-	-	-	0,5	0,8	1,3
СГ-ЭК-Вз-Р-0,5-25/1,6	0,5													
СГ-ЭК-Вз-Р-0,75-25/1,6	0,75													
СГ-ЭК-Вз-Р-1,0-25/1,6	1,0													
СГ-ЭК-Вз-Р-2,0-25/1,6	1,7													
СГ-ЭК-Вз-Р-0,2-40/1,6	0,2	50	40	-	-	-	-	-	0,5	0,6	0,8	1,3	2,0	
СГ-ЭК-Вз-Р-0,5-40/1,6	0,5													
СГ-ЭК-Вз-Р-0,75-40/1,6	0,75													
СГ-ЭК-Вз-Р-1,0-40/1,6	1,0													
СГ-ЭК-Вз-Р-2,0-40/1,6	1,7													
СГ-ЭК-Вз-Р-0,2-65/1,6	0,2	50	65	-	-	-	0,5	0,6	0,8	1,0	1,3	2,0	3,0	
СГ-ЭК-Вз-Р-0,5-65/1,6	0,5													
СГ-ЭК-Вз-Р-0,75-65/1,6	0,75													
СГ-ЭК-Вз-Р-1,0-65/1,6	1,0													
СГ-ЭК-Вз-Р-2,0-65/1,6	1,7													
СГ-ЭК-Вз-Р-0,2-100/1,6	0,2	50	100	0,4	0,5	0,6	0,8	1,0	1,3	1,6	2,0	3,0	5,0	
СГ-ЭК-Вз-Р-0,5-100/1,6	0,5													
СГ-ЭК-Вз-Р-0,75-100/1,6	0,75													
СГ-ЭК-Вз-Р-1,0-100/1,6	1,0													
СГ-ЭК-Вз-Р-2,0-100/1,6	1,7													
СГ-ЭК-Вз-Р-0,2-160/1,6	0,2	80	160	0,6	0,8	1,0	1,3	1,6	2,0	2,5	3,0	5,0	8,0	
СГ-ЭК-Вз-Р-0,5-160/1,6	0,5													
СГ-ЭК-Вз-Р-0,75-160/1,6	0,75													
СГ-ЭК-Вз-Р-1,0-160/1,6	1,0													
СГ-ЭК-Вз-Р-2,0-160/1,6	1,7													
СГ-ЭК-Вз-Р-0,2-250/1,6	0,2	80	250	1,0	1,3	1,6	2,0	2,5	3,0	4,0	5,0	8,0	13	
СГ-ЭК-Вз-Р-0,5-250/1,6	0,5													
СГ-ЭК-Вз-Р-0,75-250/1,6	0,75													
СГ-ЭК-Вз-Р-1,0-250/1,6	1,0													
СГ-ЭК-Вз-Р-2,0-250/1,6	1,7													
СГ-ЭК-Вз-Р-0,2-400/1,6	0,2	100	400	1,6	2,0	2,5	3,0	4,0	5,0	6,0	8,0	13	20	
СГ-ЭК-Вз-Р-0,5-400/1,6	0,5													
СГ-ЭК-Вз-Р-0,75-400/1,6	0,75													
СГ-ЭК-Вз-Р-1,0-400/1,6	1,0													
СГ-ЭК-Вз-Р-2,0-400/1,6	1,7													

Примечание: \*-комплексы выпускаются по специальному заказу.

**Примечания**

1 Габаритно - присоединительные размеры комплекса СГ-ЭК приведены в приложениях В-Ж (размеры приведены для исполнений без высокочастотных датчиков импульсов А1К, А1R, А1S).

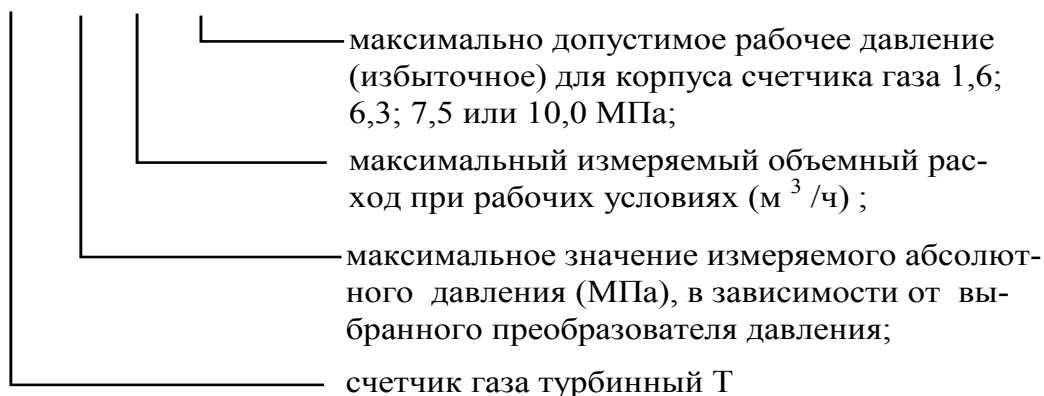
2 Диапазоны измерения давления (абсолютное давление): от 0,8 до 70 бар (0,08 до 7,0 МПа)  
0,08-0,2; 0,1-0,5; 0,15-0,75; 0,2-1,0; 0,4-2,0; 2,2-5,5; 2,8-7,0 [МПа]  
(0,8-2,0; 1,0-5,0; 1,5-7,5; 2,0-10; 4,0-20; 22-55; 28-70 [бар])

По специальному заказу возможно изготовление корректоров с другими диапазонами измерений давления.

### 3 Пример расшифровки условных обозначений комплекса:

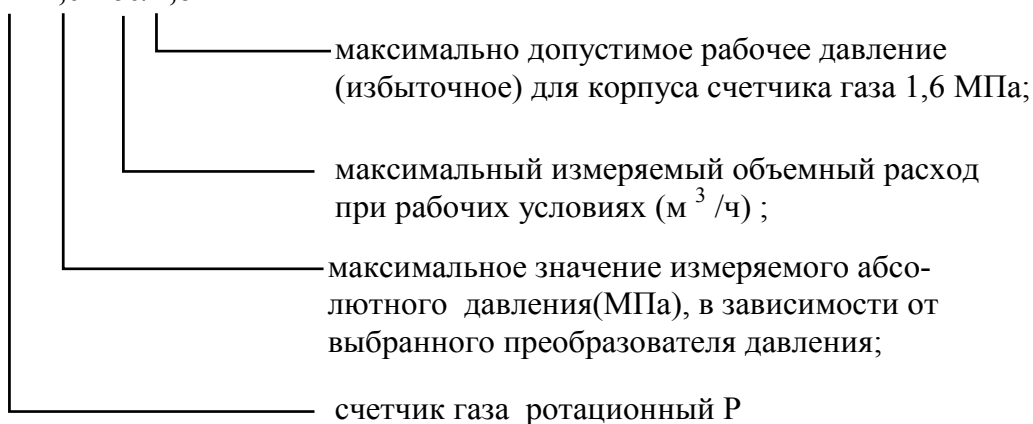
- с турбинными счетчиками газа

#### **СГ-ЭК-Вз-Т-1,0-1600/1,6**



- с ротационными счетчиками газа:

#### **СГ-ЭК-Вз-Р-1,0-160/1,6**



4.1.3 Пределы допускаемой относительной погрешности комплекса СГ-ЭК при измерении приведенного к стандартным условиям объема газа  $V_c$  определяются расчетным путем по формуле:

$$\delta_{V_c} = \pm \sqrt{\delta_c^2 + \delta_k^2}, \quad (4.1)$$

где  $\delta_c$  - допускаемая относительная погрешность счетчика газа по измерению объема газа при рабочих условиях;

$\delta_k$  - относительная погрешность корректора с учетом погрешности измерения давления, температуры и вычисления коэффициента сжимаемости;

4.1.4 Пределы допускаемой относительной погрешности измерения объема газа, приведенного к стандартным условиям, с учетом погрешности измерения давления, температуры и вычисления коэффициента коррекции<sup>1)</sup>, %:

– модификации СГ-ЭК-Т на базе счетчиков TRZ исполнения «2У», СГ-ЭК-Р на базе RABO исполнения «2У»:

- в диапазоне объемных расходов при рабочих условиях от  $Q_{\min}^{3)}$  до  $Q_{\max}^{2)}$ :  $\pm 1,0$ ;

– модификации СГ-ЭК-Т, СГ-ЭК-Р на базе счетчиков RVG, СГ и счетчиков TRZ, RABO остальных исполнений:

- в диапазоне объемных расходов при рабочих условиях от  $Q_{\min}^{3)}$  до  $Q_t^{4)}$ :  $\pm 2,1$ ;

- в диапазоне объемных расходов при рабочих условиях от  $Q_t^{4)}$  до  $Q_{\max}^{2)}$ :  $\pm 1,1$ .

Примечания:

1) Во всем диапазоне рабочих условий эксплуатации, с учетом относительной погрешности, обусловленной алгоритмом вычисления объема газа и его программной реализацией (не более  $\pm 0,05\%$ );

2)  $Q_{\max}$  – максимальный объемный расход при рабочих условиях;

3)  $Q_{\min}$  – минимальный объемный расход при рабочих условиях;

4)  $Q_t$  – значение переходного объемного расхода при рабочих условиях. В зависимости от типа счетчика  $Q_t$  принимается равным:

TRZ G100-G4000 (Ду80, 100, 150, 200, 250, 300) исп. «1» и «2»	0,1 $Q_{\max}$
TRZ G65; СГ16(75)МТ с диапазонами измерения 1:10 и 1:20; СГ16МТ-100-Р с диапазоном измерения 1:10; СГ16(75)МТ-160...4000-Р-2 с диапазоном измерения 1:20	0,2 $Q_{\max}$
СГ16(75)МТ-250...650-Р-3 с диапазоном измерения 1:25; СГ16(75)МТ-800...4000-Р-3 с диапазоном измерения 1:30	0,05 $Q_{\max}$
СГ16МТ-100-Р-1 с диапазоном измерения 1:12,5	0,1 $Q_{\max}$
RVG (основное исполнение), RABO (основное исполнение)	0,1 $Q_{\max}$
RVG (исполнение «У»), RABO (исполнение «У»)	0,05 $Q_{\max}$

4.1.5 Измеряемая среда - природный газ по ГОСТ 5542 и другие газы с плотностью при стандартных условиях  $\rho_c > 0,668 \text{ кг/м}^3$ .

4.1.6 Диапазон измерения температуры рабочей среды: от минус 23 до плюс 60 °С.

Примечание – Вычисление коэффициента сжимаемости газа корректором ЕК270 производится в соответствии с ГОСТ 30319.2-2015 (см. руководство по эксплуатации на корректор ЕК270).

4.1.7 Температура окружающей среды в месте установки комплекса СГ-ЭК: от минус 40 до плюс 60 °С.

Диапазон измерения температуры окружающей среды: от минус 40 до плюс 60 °С.

4.1.8 Диапазоны измерения абсолютного давления газа в МПа (бар): 0,08 – 10,0 (0,8-100).

Пределы допускаемой относительной погрешности измерения давления  $\pm 0,35\%$ .

Примечание: Для достижения указанной погрешности диапазон измерения давления разбит на поддиапазоны, указанные выше.

Рабочее избыточное давление измеряемого газа в месте установки комплекса СГ-ЭК в зависимости от его исполнения указано в таблице 6.

Таблица 6

Тип счетчика, входящего в состав комплекса	Диапазон давления, МПа
СГ16МТ, СГ16МТ-Р	0,01 – 1,6
СГ75МТ, СГ75МТ-Р	0,016 – 7,5
TRZ	0,0016 – 10,0
RVG	0,001 – 1,6
РАВО	0,001 – 1,6

4.1.9 Коэффициент передачи низкочастотного датчика 0,1; 1,0 и 10,0 [имп/м<sup>3</sup>] в зависимости от типоразмера счетчика газа.

Коэффициент передачи среднечастотного и высокочастотных датчиков – в зависимости от типоразмера счетчика и его индивидуальных особенностей (более подробная информация указана в эксплуатационной документации на счетчик газа).

4.1.10 Комплекс СГ-ЭК устойчив к воздействию пыли и воды со степенью защиты IP65 для Корректора по ГОСТ 14254.

4.1.11 Комплекс СГ-ЭК при своей работе устойчив к воздействию электромагнитного внешнего поля напряженностью:

переменного поля - до 40 А/м;

постоянного поля - до 100 А/м.

Комплекс устойчив к полям промышленных радиопомех частотой 32 – 200 МГц с величиной напряженности поля 30 дБ (мкВ/м) и частотой 245 – 1000 МГц с величиной напряженности поля 37 дБ (мкВ/м).

4.1.12 Комплекс СГ-ЭК устойчив к воздействию синусоидальной вибрации в соответствии с ГОСТ Р 52931, группа исполнения N2.

4.1.13 Электропитание комплекса СГ-ЭК (корректора) осуществляется от двух литиевых батарей со сроком службы 5 лет при эксплуатации без вывода импульсного сигнала и без передачи данных через интерфейс RS232. В корректоре имеется возможность установки четырех батарей, в этом случае указанный срок службы увеличивается до 10 лет.

4.1.14 Средний срок службы комплекса СГ-ЭК составляет не менее 12 лет с учетом замены комплектующих, имеющих естественный ограниченный срок службы.

4.1.15 Межповерочный интервал комплекса СГ-ЭК - 5 лет.

4.1.16 Комплекс СГ-ЭК обеспечивает выполнение следующих функций:

- а) ввод и изменение исходных условий и данных (процедура настройки);
- б) периодический опрос преобразователей давления и температуры и расчет коэффициента сжимаемости газа;
- в) вычисление приведенного к стандартным условиям объема газа;
- г) измерение перепада давления на счетчике газа;
- д) измерение температуры окружающей среды;
- е) отображение на дисплее корректора информации о текущих значениях измеряемых и рассчитываемых параметров (объем, расход, давление, температура и т.д.);
- ж) отображение по вызову текущих значений показаний датчиков, а также приведенного объема и значений всех введенных и вычисленных параметров;
- з) дистанционную передачу всех вычисленных, введенных и хранящихся в памяти корректора параметров по запросу или заданной программе;
- и) представление отчетов о нештатных ситуациях, авариях и несанкционированных вмешательствах;
- к) почасовое архивирование основных параметров за последние 9 месяцев работы комплекса СГ-ЭК;
- л) диагностику работоспособности функциональных блоков комплекса СГ-ЭК;
- м) отображение максимальных и минимальных показаний измеренных параметров с указанием времени и даты; потреблений и максимальных расходов газа за текущий и прошедший месяцы;
- н) отображение серийных номеров составных частей комплекса.

4.1.17 Корпус корректора должен быть заземлен. Для подключения заземления на левой стороне корпуса предусмотрен болт М6 в соответствии с ГОСТ 21130. (см. Руководство по

эксплуатации на Корректор объема газа). Заземление должно быть выполнено шиной прямоугольного профиля сечением не менее 4 мм<sup>2</sup>.

## **5 КОММУНИКАЦИОННЫЕ МОДУЛИ, БЛОКИ ПИТАНИЯ И ПРОГРАММНОЕ ОБЕСПЕЧЕНИЕ**

Коммуникационные модули, блоки питания и программное обеспечение, указанные в данном разделе, в состав комплекса не входят, поставляются по отдельному заказу. Данное оборудование должно размещаться вне взрывоопасной зоны.

### **5.1 Коммуникационные модули, совмещенные с блоками питания**

#### **5.1.1 Взрывобезопасное оборудование БПЭК-02/М, БПЭК-02/МТ**

##### **5.1.1.1 Назначение**

БПЭК-02/М - Взрывобезопасный блок питания, совмещенный с барьером взрывозащиты для интерфейса. Предназначен для использования совместно с комплексом СГ-ЭК, размещенным во взрывоопасной зоне. БПЭК-02/М обеспечивает питание, передачу импульсов и сигналов интерфейса электронного корректора.

БПЭК-02/МТ – коммуникационный модуль, предназначенный для питания и передачи данных с корректора, размещенного во взрывоопасной зоне, в систему автоматического считывания данных (система АСД) по GSM сетям. В состав БПЭК-02/МТ входят: взрывобезопасный блок основного питания, совмещенный с барьером взрывозащиты для интерфейса, источник резервного питания, и встроенный GSM модем.

В модификации БПЭК-02/МТ с модулем расширения MP260, наряду с передачей информации по GSM-каналу, реализована возможность подключения компьютера, модема или принтера (ко второму интерфейсу MP260).

##### **5.1.1.2 Взрывозащита**

Коммуникационные модули серии БПЭК–02/М, /МТ относятся к взрывозащищенному оборудованию группы II, соответствующему ГОСТ 30852.0, с видом взрывозащиты «искробезопасная электрическая цепь» «ib» по ГОСТ 30852.10 и имеют маркировку взрывозащиты [Exib]IB.

##### **5.1.1.3 Технические характеристики:**

- внешнее питание: 100...260В;
- потребляемая мощность: ≈ 12Вт;
- напряжение питания корректора: 9,0 В ±10%.

### **5.2 Автономное коммуникационное оборудование**

#### **5.2.1 Коммуникационный модуль БПЭК-04/ЕК**

БПЭК-04/ЕК – Автономный коммуникационный модуль, размещаемый вне взрывоопасной зоны. Предназначен для использования совместно с комплексом СГ-ЭК, размещенным во взрывоопасной зоне. Модуль устанавливается вне взрывоопасной зоны.

БПЭК-04/ЕК обеспечивает передачу данных (архивы и текущие показания) с корректора через GSM/GPRS сети. Интервальный архив передается в автоматическом режиме один раз в сутки без участия оператора на удаленный сервер сбора данных по каналу GPRS. Активизация модуля происходит по расписанию, заданному в корректоре. Для удаленной настройки корректора, а также передачи произвольных архивов в модуле задействуется GSM канал передачи. После активизации, в ожидании вызова, модуль находится в режиме пониженного энергопотребления.

Срок службы комплекта батарей в штатном режиме работы – не менее 5 лет. БПЭК-04/ЕК рекомендуется использовать в случае отсутствия стационарного электроснабжения.



### 5.2.2 Коммуникационный модуль БПЭК-04Ех

Автономный коммуникационный модуль БПЭК-04Ех предназначен для трансляции данных с электронных корректоров объема газа ЕК270, температурного корректора ТС220, а также других устройств с видом взрывозащиты «искробезопасная электрическая цепь» расположенных во взрывоопасной зоне в GSM/GPRS сеть 1800/900 МГц.

БПЭК-04Ех может быть установлен непосредственно во взрывоопасной зоне (внутри ШУГ).

Автономный коммуникационный модуль БПЭК-04Ех выполняет следующие функции:

- непрерывно контролирует состояние дискретных входов типа «сухой контакт» (датчиков охранной и пожарной сигнализации) и передает сигнальные СМС сообщения на заранее определённый телефонный номер в случае нарушения целостности периметра (открытие двери помещения, шкафа, блока) либо срабатывании пожарной сигнализации;
- контролирует состояние автономного источника питания;
- автоматически передает содержимое архивов корректоров объема газа ЕК270 (ТС220) по каналу GPRS связи на сервер сбора данных (в штатном режиме передача содержимого архив происходит 1 раз в сутки в заданное время);
- по запросу оператора, находящегося в диспетчерском пункте, передает содержимое архивов корректоров объема газа ЕК270 (ТС220) по каналу GSM связи на сервер сбора данных.

Технические характеристики

- |   |                              |
|---|------------------------------|
| • Количество подключаемых корректоров ЕК270 (ТС220) | 2 шт.                        |
| • Количество дискретных входов типа «сухой контакт» | 3 шт.                        |
| • Габаритные размеры                                | 290x160x90                   |
| • Алюминиевый корпус                                | Ех исполнение                |
| • Вес   | не более 2 кг.               |
| • Автономное питание                                | 7,2 В (литиевые батареи)     |
| • Маркировка взрывозащиты                           | 1 Exib IIB T5 X              |
| • Класс защиты от воздействия окружающей среды      | IP 65                        |
| • Диапазон рабочих температур                       | от минус 40 °С до плюс 55 °С |

### 5.2.3 Контроллер автономный пунктов редуцирования и учета газа КППГ-06

Контроллер автономный пунктов редуцирования давления газа и учета расхода газа КППГ-06 (далее контроллер КППГ-06) предназначен для обеспечения контроля параметров работы газорегуляторных пунктов с одной или двумя линиями редуцирования, а также с функцией учета расхода газа, с последующей передачей полученной информации по каналу сотовой связи стандарта GSM /GPRS на сервер сбора и анализа данных.

Контроллер КППГ-06 может применяться в составе автономных систем телеметрии узлов учета газа и узлов редуцирования давления газа, расположенных во взрывоопасных зонах, при отсутствии сети внешнего электропитания.

Контроллер КППГ-06 выполняет следующие функции:

- с интервалом 10...600 сек. (выбирается программно) запрашивает по цифровому каналу связи данные с датчиков входного и выходного давления газа, датчиков перепада давления на фильтрах газа, датчика температуры окружающего воздуха и сигнализатора загазованности;
- непрерывно контролирует состояние дискретных входов в том числе: датчиков положения предохранительных запорных клапанов и датчиков открытия двери шкафа (датчиков контроля целостности охранного периметра);
- формирует в архиве информацию о сроках и необходимости проведения процедуры очередной поверки датчиков первичной информации, подключенных к контроллеру;
- контролирует состояние автономного источника питания для обеспечения необходимого срока автономной работы;

- формирует архив данных о работе пункта редуцирования давления газа. Записи в архиве формируются в конце часа, или в случае начала и окончания внештатной ситуации (давление, температура и значение загазованности на момент формирования записи);
- в зависимости от предварительных настроек инициирует сеанс связи с сервером обмена данных и передает СМС сообщение на заранее введенный телефонный номер в случае возникновения нештатной ситуации. Для мониторинга нештатной ситуации контроллер может быть настроен на автоматический повтор передачи сообщения о наличии нештатной ситуации с интервалом времени от 5 минут до момента окончания действия данной нештатной ситуации.
- передает содержимое архива по каналу GPRS связи на сервер сбора данных (в штатном режиме передача содержимого архива происходит 1 раз в сутки в заданное время).
- фиксирует в архиве суммарное число сеансов связи контроллера в режиме передачи данных по каналам GSM/GPRS связи и их общую продолжительность.

#### Технические характеристики

- |  |               |
|--|---------------|
| • Габаритные размеры, мм   | 270×270×135   |
| • Масса, кг не более   | 5             |
| • Рабочий диапазон температур окружающей среды   | -40... +55°C  |
| • Степень защиты от воздействия окружающей среды   | IP66          |
| • Вид взрывозащиты контроллера   | 1 Exib IIB T5 |
| • Количество дискретных входов типа «сухой контакт»  | 6 шт.         |
| • Количество информационных входов:  |               |
| - датчик давления газа   | 4 шт.         |
| - датчик перепада давления на фильтре либо счетчике газа   | 4 шт.         |
| - датчик температуры внутри помещения  | 1 шт.         |
| - датчик температуры газа в трубопроводе   | 3 шт.         |
| - сигнализатор загазованности метана (CH <sub>4</sub> )  | 2 шт.         |
| - сигнализатор загазованности окиси углерода (CO)  | 2 шт.         |
| - электронный корректор объема газа ЕК270 (ЕК260)  | 2 шт.         |
| • Питание – автономное, от встроенного комплекта литиевых батарей, расположенных внутри контроллера КПРГ-06. Время автономной работы контроллера КПРГ-06 при штатном режиме работы – не менее 4-х лет. |               |
| • Возможность подключения внешнего источника питания БПЭК-02/М.  |               |

### 5.3 Блоки питания без барьера взрывозащиты

#### 5.3.1 Блок питания БПЭК-05

В тех случаях, когда электронный корректор объема газа установлен во взрывобезопасной зоне, допустимо использовать блоки питания без функции барьера взрывозащиты.

Блок питания БПЭК-05 обеспечивает питание электронных корректоров объема газа ЕК260, ЕК270, а также дополнительного оборудования с током потребления не более 100 мА.

Вариант исполнения БПЭК-05 с GSM - модемом позволяет организовать передачу данных с корректоров по GSM каналу.

**Блок питания БПЭК-05 запрещено подключать к устройствам, расположенным во взрывоопасной зоне!**

Схемы подключения коммуникационных модулей и блоков питания серии БПЭК приведены в приложении Р.

#### 5.4 Модуль функционального расширения МР260

Модуль функционального расширения МР260 предназначен для использования совместно с корректором объема газа ЕК260, ЕК270. МР260 выполняет коммутацию (подключение) двух устройств с интерфейсом RS232 к интерфейсу постоянного подключения (проводной интерфейс) корректора. Одновременно активным может быть только одно из подключенных (внешних, по отношению к корректору) устройств. Сеанс связи инициируется внешним устройством. При этом

внешнее устройство должно включить сигнал готовности (DTR) и дожидаться разрешения на сеанс от MP260 (сигнал DSR).

В качестве внешних коммуникационных устройств могут выступать персональный компьютер (ПК), модем (аналоговый, GSM), промышленный контроллер и принтер. Допускается использовать одновременно разные типы устройств, (например: модем и ПК, ПК и принтер, модем и принтер, и т.п.).

При подключении принтера MP260 выполняет формирование отчета по содержимому интервального архива корректора за выбранный интервал времени и вывод его на печать.

При использовании MP260 совместно с корректором обязательным условием является наличие внешнего питания.

### **5.5 Модуль функционального расширения MP270**

Модуль функционального расширения MP270 предназначен для использования совместно с корректором объема газа EK270, EK280, EK290 и EK260 и выполняет коммутацию (подключение) двух устройств с интерфейсом RS232 к интерфейсу постоянного подключения (проводной интерфейс) корректора. Модуль позволяет осуществить многопользовательский доступ к EK270/EK280/EK290 (EK260) одновременно. Также в состав модуля входит GSM/GPRS модем, который позволяет изменять и запрашивать отдельные параметры корректора, либо выполнять автоматическую передачу архивных данных по каналу GPRS сразу на два IP-адреса. Четырех-строчный дисплей значительно упрощает настройку MP270.

В качестве внешних коммутационных устройств могут выступать персональный компьютер, модем (аналоговый, GSM, ISDN), промышленный контроллер, принтер, конвертер интерфейса.

Одновременно допускается использовать разные типы внешних коммуникационных устройств, например: модем и ПК; ПК и принтер; модем и принтер; и т.п.

При подключении принтера MP270 выполняет формирование отчета за выбранный временной интервал:

«Интервальный» (часовой) архив;

«Месячный» архив;

«Суточный» архив.

При использовании MP270 совместно с EK270/EK280/EK290/EK260 обязательным условием является наличие внешнего питания.

### **5.6 Программный комплекс СОДЭК**

Программный комплекс предназначен для считывания и обработки текущих данных (рабочего и стандартного объемов, расходов, давления, температуры, коэффициента сжимаемости газа, коэффициента коррекции) с электронного корректора.

Основные характеристики программного комплекса СОДЭК:

- удаленное и локальное считывание и обработка данных корректоров объема газа EK88, EK260, EK270, TC90, TC210, TC215, TC220;
- удобное отображение считанных данных в виде таблиц со значениями интервала, с отметкой предельных значений, особых событий (ошибки), графиков и различных отчетов, таких как месячный, дневной, интервальный для вывода на бумажный носитель;
- экспорт данных в текстовые файлы и файлы формата Microsoft Excel;
- автоматизация процесса считывания и обработки по установленному графику с использованием планировщика заданий операционной системы;
- передачи данных во внешние информационно-управляющие системы.

## **6 ОБЕСПЕЧЕНИЕ ВЗРЫВОЗАЩИЩЕННОСТИ**

6.1 Взрывозащищенность комплекса СГ-ЭК достигается за счет применения корректора, обеспечивающего искробезопасность электрических цепей датчика импульсов, установленного на счетчике, преобразователей давления, преобразователя температуры, преобразователя перепада давления.

Электрическая цепь низкочастотных датчиков импульсов счетчиков TRZ, СГ, RVG, RABO в комплексе состоит из последовательно соединенных резистора и геркона и не содержит собственного источника питания, а также емкостных и индуктивных элементов. Подключение других типов счетчиков газа не допускается.

Датчики импульсов А1К, А1S, А1R, R300 и преобразователи перепада давления в составе комплекса применяются по ГОСТ 30852.10-2002 (МЭК 60079-11:1999). Ограничение тока и напряжения в электрических цепях датчика импульсов и преобразователя перепада давления достигается применением подключения их к соответствующим искробезопасным входам корректора.

Взрывозащищенность комплекса выполнена с видом взрывозащиты «искробезопасная электрическая цепь» уровня «ib» по ГОСТ 30852.10-2002 (МЭК 60079-11:1999) и обеспечивается:

- подключением к сертифицированным искробезопасным цепям уровня «ib» или «ia» группы ПВ или ПС.

Искробезопасные цепи корректора:

для входов (DA1...DA4;

TD RS T- T+, RD CS R- R+)

$$U_i \leq 10 \text{ В}; I_i \leq 100 \text{ мА}; P_i \leq 0,5 \text{ Вт}$$

Искробезопасные цепи: для выходов DE1...DE3

( DE1)

$$U_0 = 10 \text{ В}; I_0 = 13 \text{ мА}; P_0 = 32 \text{ мВт}$$

$$L_0 = 90 \text{ мГн}; C_0 = 2,94 \text{ мкФ}$$

( DE2)

$$U_0 = 10 \text{ В}; I_0 = 11 \text{ мА}; P_0 = 28 \text{ мВт}$$

$$L_0 = 90 \text{ мГн}; C_0 = 2,94 \text{ мкФ}$$

( DE3)

$$U_0 = 10 \text{ В}; I_0 = 11 \text{ мА}; P_0 = 28 \text{ мВт}$$

$$L_0 = 90 \text{ мГн}; C_0 = 2,94 \text{ мкФ}$$

Параметры искробезопасной цепи высокочастотных и среднечастотных датчиков импульсов А1К, А1S, А1R, R300, подключаемых к выходу DE1 или DE2 Корректора объема газа ЕК270:

( DE1)  $U_0 = 10 \text{ В}; I_0 = 13 \text{ мА}; P_0 = 32 \text{ мВт}; L_0 = 90 \text{ мГн}; C_0 = 2,94 \text{ мкФ}$

( DE2, DE3)  $U_0 = 10 \text{ В}; I_0 = 11 \text{ мА}; P_0 = 28 \text{ мВт}; L_0 = 90 \text{ мГн}; C_0 = 2,94 \text{ мкФ}$

## 6.2 Требования к соединительным кабелям.

Максимально допустимая емкость и индуктивность соединительного кабеля между корректором и счетчиком (датчиком импульсов):  $S_{\text{max}} = 0,1 \text{ мкФ}$ ,  $L_{\text{max}} = 0,1 \text{ мГн}$ .

6.3 Внешнее питание корректора, расположенного во взрывоопасной зоне, должно осуществляться от сертифицированного искробезопасного источника питания, имеющего искробезопасные цепи уровня «ib» или «ia» группы ПВ или ПС с соответствующими электрическими параметрами, или от источника питания общепромышленного исполнения через искрозащитный барьер, имеющий российский сертификат соответствия. Максимальная длина связи между блоком питания и Корректором составляет 250 м при сечении каждой жилы не менее  $0,35 \text{ мм}^2$ .

Для обеспечения выравнивания потенциала заземление корректора и блока питания должно быть выполнено к одной магистрали заземления в соответствии с ПУЭ.

## 6.4 Замена элементов питания

Запрещается заменять элементы питания электронного корректора на другой тип.

6.5 Монтаж, эксплуатация и ремонт комплекса и взрывозащищенного оборудования, входящего в его состав, должны осуществляться в соответствии с требованиями эксплуатационной документации главы 7.3 «Правил устройства электроустановок»; ГОСТ 30852.16-2002 (МЭК 60079-17:1996), ГОСТ 30852.18-2002 (МЭК 60079-19:1993).

## 7 УКАЗАНИЕ МЕР БЕЗОПАСНОСТИ

7.1 Требования и меры безопасности к комплексу СГ-ЭК, связанные с электропитанием и электрическими цепями, определяются параметрами составных частей корректора и счетчика и отражены в соответствующих инструкциях на эти изделия.

7.2 Все работы по монтажу и демонтажу составных частей комплекса проводятся при отключенном напряжении внешнего источника питания и отсутствии газа в измерительном трубопроводе.

7.3 Все составные части комплекса СГ-ЭК имеют заземляющие устройства.

7.4. При эксплуатации и обслуживании комплекса необходимо соблюдать общие требования безопасности в соответствии со следующими документами:

ГОСТ 12.1.004 Пожарная безопасность. Общие требования.

ГОСТ 12.3.002 Система стандартов безопасности труда. Процессы производственные. Общие требования безопасности.

ГОСТ 12.3.019 Испытания и измерения электрические. Общие требования безопасности.

Правила устройства электроустановок ПУЭ.

Правила эксплуатации и безопасности обслуживания средств автоматизации, телемеханизации и вычислительной техники в газовой промышленности, утвержденные 03.03.83 г.

ГОСТ 12.2.007.0 Изделия электротехнические. Общие требования безопасности

ГОСТ 30852.0-2002 (МЭК 60079-0:1998) Электрооборудование взрывозащищенное. Часть 0. Общие требования

Правила безопасности сетей газораспределения и газопотребления

7.5 При подключении к корректору внешних устройств, монтаж производить экранированным кабелем. Экран со стороны корректора должен быть соединен с корпусами через кабельный ввод, чтобы предотвратить помехи, обусловленные высокочастотными электромагнитными полями. Экран должен быть подсоединен со всех сторон, полностью и равномерно. Для этой цели корректор снабжен кабельными вводами ЕМС. Внешние устройства также должны быть заземлены.

## **8 РАЗМЕЩЕНИЕ И МОНТАЖ ПРИБОРОВ КОМПЛЕКСА СГ-ЭК**

8.1 Комплекс СГ-ЭК и его составные части могут размещаться в помещениях или под навесом, обеспечивающим защиту от воздействия внешних атмосферных осадков. В местах установки комплекса СГ-ЭК должен обеспечиваться температурный режим от минус 40 до плюс 60 °С.

В Приложениях А, Б показан общий вид размещения составных частей комплекса СГ-ЭК.

8.2 Присоединительные штуцеры для преобразователей давления (ПД) и защитные гильзы для преобразователя температуры (ПТ), как правило, предусматривают установку этих приборов на корпусе счетчика газа на заводе-изготовителе при сборке комплекса СГ-ЭК.

При монтаже комплекса на трубопровод необходимо выполнять все требования по монтажу, указанные в тех. документации на счетчик газа, входящий в комплекс. Стрелка на корпусе счетчика должна совпадать с направлением потока газа.

8.3 Существует возможность раздельного монтажа счетчика газа и корректора – например, в случае использования комплекса СГ-ЭК при низких температурах окружающей среды.

Корректор устанавливается на кронштейн и монтируется согласно приложению И. Комплекс проверяется поверителем, а канал измерения температуры измеряемой среды, канал счета импульсов (импульсного кабеля датчика импульсов), канал измерения давления (импульсные трубки и кран) пломбируются пломбами.

8.4 Участок газопровода перед комплексом должен быть снабжен фильтром для очистки газа от механических примесей. Фильтр не входит в комплект поставки комплекса.

8.5 Монтаж комплексов СГ-ЭК-Т-100/1,6 на базе счетчика газа СГ16МТ-100 ведется согласно Приложению К – места отбора давления и измерения температуры располагаются на трубопроводе.

Монтаж комплексов СГ-ЭК-Т-100 на базе счетчика газа TRZ G65 ведется согласно Приложению К – место измерения температуры располагается на трубопроводе.

Допускаются другие варианты монтажа ПТ в соответствии с ГОСТ Р 8.740-2011.

8.6 В случае размещения мест отбора давления и замера температуры на трубопроводе производится монтаж бобышки и гильзы на трубопровод, присоединение импульсной трубки отбора давления, испытание на герметичность, пломбировка и проверка комплекса поверителем.

Схемы монтажа приведены в приложении К.

Комплект монтажных частей для подключения ПД и ПТ входит в состав изделия.

8.7 Монтаж комплекса СГ-ЭК необходимо производить в строгом соответствии с разделами руководства по эксплуатации на счетчик газа и корректор.

8.8 Исполнения комплекса с ЕК270 с преобразователем перепада давления приведены в приложении М.

Преобразователь перепада давления представляет собой прибор в металлическом корпусе с двумя штуцерами (плюсовая и минусовая камеры), помеченными «+» и «-». Прибор подключается к корректору ЕК270 жгутом (кабелем). Измеряемое давление подводится к штуцерам в строгом соответствии со знаками, указанными на корпусе: «+» - штуцер для большего давления (вход); «-» - штуцер для меньшего давления (выход).

Монтаж ППД с дополнительным оборудованием возможен как на корректоре (приложение М, п.1), так и на монтажном элементе (приложение М, п.2).

При установке комплекса с ППД необходимо разместить ППД таким образом, чтобы отклонение оси ППД от горизонтали не превышало  $\pm 10^\circ$ .

Места для измерения перепада давления при применении турбинных счетчиков газа TRZ и СГ должны располагаться в трубопроводе до и после счетчика на расстоянии от 1 до 3Ду от его фланцев (приложение М, п.3). На ротационных счетчиках газа RVG и RABO осуществляется отбор для измерения перепада давления на счетчике, используя штатные штуцеры отбора давления (приложение М, п.1), допускается отбор давления для RVG и RABO осуществлять на трубопроводе.

Соединительные линии должны быть расположены по кратчайшему пути, должны быть герметичны и иметь односторонний уклон к горизонтали в сторону трубопровода не менее 1:12.

В месте установки преобразователя перепада давления не должно быть вибраций в осевом направлении этого прибора.

Существует возможность выноса преобразователя перепада давления от корректора. Расстояние выноса указывается при заказе, максимальная длина выноса – 10 метров. Узел преобразователя перепада давления устанавливается на стену или кронштейн (см. приложение М, выносной вариант установки ППД; приложение И).

Преобразователь перепада давления устанавливается около счетчика таким образом, чтобы при установке трубок отбора давления обеспечить необходимые уклоны в сторону трубопровода (счетчика). Длина трубок для отбора давления (расстояние от преобразователя перепада давления до мест отбора давления) оговаривается при заказе.

К преобразователю перепада давления от корректора подсоединяется кабель с разъемом.

8.9 Опрессовка измерительного участка и проверка герметичности комплекса.

По окончании монтажных работ измерительный участок трубопровода подлежит опрессовке.

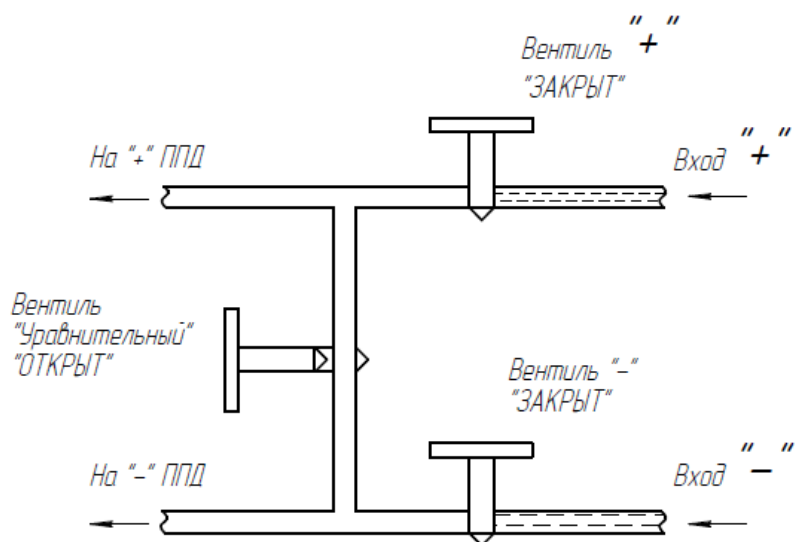
**Максимальное давление при опрессовке не должно превышать более чем 50 % от верхнего значения давления, измеряемого установленным в комплексе преобразователем давления (у преобразователя давления указывается величина абсолютного давления), но не более максимального рабочего давления счетчика.**

При превышении максимального давления в 1,5 раза по отношению к верхнему пределу диапазона давления, происходит необратимое нарушение точностных характеристик преобразователя давления.

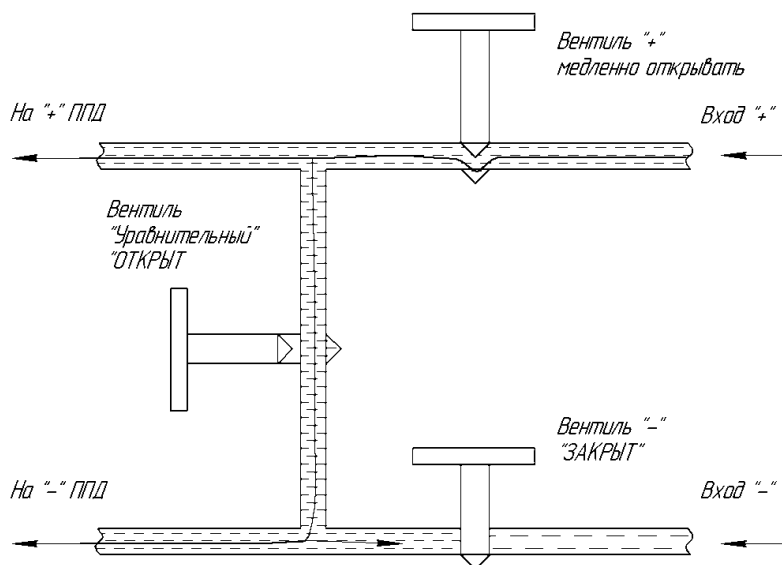
Проверка герметичности комплекса осуществляется подачей газа в рабочую полость корпуса полностью собранного счетчика газа (с установленным на нем преобразователем температуры и подсоединенным к штуцеру преобразователем давления). Обмыливаются места отбора давления и температуры на трубопроводе.

Если в течение 5 минут не наблюдается выхода пузырьков газа при обмыливании, комплекс считается выдержавшим испытание.

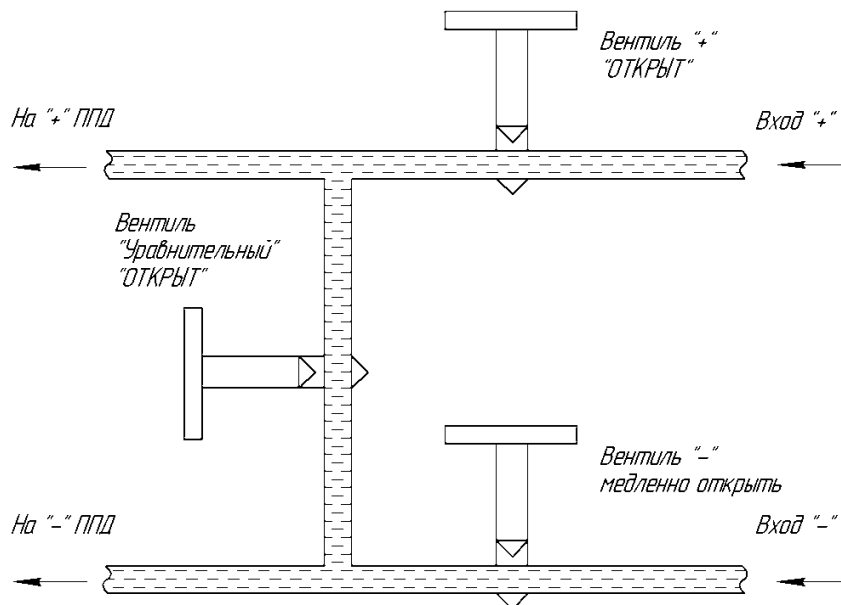
Если комплекс оснащен преобразователем перепада давления, то перед опрессовкой вентили плюсовой и минусовой камер должны быть закрыты, уравнильный (средний) вентиль должен быть открыт.



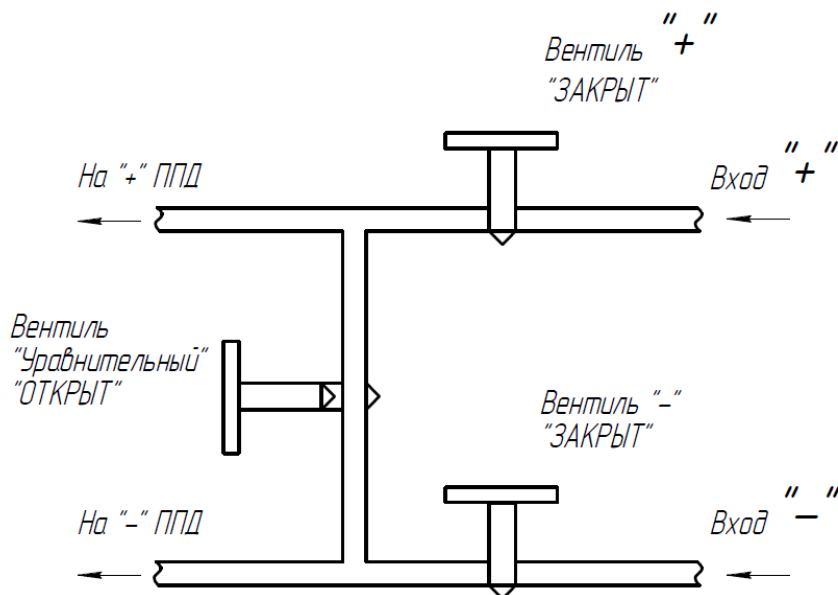
При опрессовке, после подачи испытательного давления в полость комплекса (трубопровода), произвести действия: сначала медленно открыть (открывать в течение не менее 15 секунд) вентиль плюсовой камеры.



Затем плавно открыть вентиль минусовой камеры, контролируя перепад давления по Корректору ЕК270. Значение перепада давления не должно превышать верхний предел измерения ППД, иначе преобразователь перепада давления может выйти из строя. Испытательное давление не должно превышать максимального рабочего давления преобразователя перепада давления – 1,6 МПа.



После опрессовки (сброса испытательного давления) закрыть сначала вентиль минусовой камеры, затем вентиль плюсовой камеры, уравнительный вентиль оставить открытым.



8.10 Питание корректора осуществляется от внутреннего или внешнего источника питания, через который возможно подключение к корректору дополнительных устройств и коммуникационных модулей. Схемы подключения блоков питания и коммуникационных модулей приведены в приложении Р. Для обеспечения выравнивания потенциала заземление корректора, блока питания и коммуникационных модулей при необходимости прокладывают линию выравнивания потенциала в соответствии с ПУЭ.

8.11 Неиспользуемые разъемы и кабельные вводы корректора и счетчика в комплексе СГ-ЭК должны быть заглушены, все разъемы опломбированы.

8.12 Счетчики газа турбинные устанавливаются в трубопровод с прямыми участками. Для монтажа таких счетчиков и комплексов на их основе возможна поставка комплекта прямых участков КПУ, которые соответствуют требованиям эксплуатационной документации на счетчики газа и ГОСТ Р 8.740-2011. На прямом участке до и после счетчика организованы места отбора давления, на прямом участке после счетчика дополнительно имеется место для измерения температуры (подключение преобразователя температуры или контрольного термометра).

При заказе комплекса СГ-ЭК с корректором ЕК270 с преобразователем перепада давления (ППД) возможна поставка комплекса СГ-ЭК-Т с присоединенными КПУ-СГ-ЭК и подключенным ППД к местам отбора давления на прямых участках КПУ-СГ-ЭК.



Пример комплекса СГ-ЭК-Т в составе счетчика газа турбинного TRZ с ВЧ датчиком импульсов А1S и корректора ЕК270 с ППД (с присоединенными КПУ-СГ-ЭК и подключенным к КПУ-СГ-ЭК преобразователем перепада давления) приведен на рисунке 8.1.

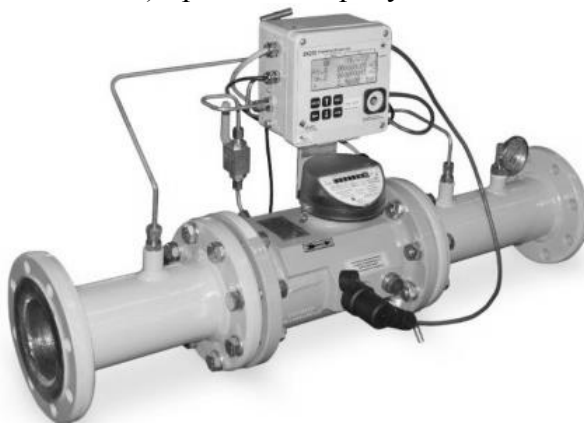


Рисунок 8.1

Подробная информация о комплектах прямых участков КПУ и КПУ-СГ-ЭК размещена на сайте <http://www.gaselectro.ru/>.

## **9 МОНТАЖ КОМПЛЕКСА СГ-ЭК ПРИ РАЗМЕЩЕНИИ МЕСТ ОТБОРА ДАВЛЕНИЯ И ТЕМПЕРАТУРЫ НА ТРУБОПРОВОДЕ**

При монтаже преобразователя давления и преобразователя температуры на трубопроводе необходимо руководствоваться правилами ГОСТ Р 8.740-2011.

9.1 Место отбора давления располагается на расстоянии не менее 1Ду и не более 3Ду до счетчика.

Место измерения температуры располагается на участке трубопровода после счетчика на расстоянии не более 5Ду кроме счетчиков Ду50. Для счетчиков газа Ду50 это расстояние от 3Ду до 5Ду.

Примечание:

У комплекса СГ-ЭК-Т-100 на базе счетчика СГ на корпусе счетчика отсутствуют места отбора давления и измерения температуры. Схема монтажа комплекса СГ-ЭК для этого случая приведена в приложении К.

У комплекса СГ-ЭК-Т-100 на базе счетчика TRZ и на корпусе счетчика отсутствует место для измерения температуры, поэтому измерение температуры для этого случая производится на трубопроводе согласно приложению К.

Допускаются другие варианты монтажа ПТ в соответствии с ГОСТ Р 8.740-2011.

9.2 Отверстие для отбора давления.

9.2.1 Отверстие для отбора давления для горизонтальных и вертикальных трубопроводов должно быть расположено радиально. При горизонтальном расположении трубопровода это отверстие должно быть размещено в его верхней части.

9.2.2 По всей длине отверстие должно иметь круглое сечение, а его диаметр должен быть меньшим или равным  $0,13D$  и не превышать 13мм. Кромки отверстия не должны иметь заусенцев.

9.3 Импульсные трубки должны быть расположены по кратчайшему расстоянию и иметь уклон к горизонтали не менее 1:12.

Материал соединительных трубок должен быть коррозионностойким по отношению к измеряемому газу и его конденсату.

9.4 Установка импульсной трубки канала давления (см. приложение К).

В трубопровод приваривается втулка 3 на расстоянии от счетчика, указанном выше. По отверстию  $\varnothing 4$  во втулке в трубопроводе сверлится отверстие диаметром меньшим или равным  $0,13D$  и не более 13мм (п.9.2.2).

На втулку устанавливается прокладка поз. 4 и вворачивается штуцер поз. 5. На импульсную трубку поз.8 надевается накидная гайка поз.7, втулка поз.6, и привинчивается к штуцеру поз.5 до

герметичного соединения. Другой конец импульсной трубки присоединяется к свободному (нижнему) штуцеру двухходового крана.

9.5 Температурная гильза поз.10 устанавливается в трубопроводе по схеме, указанной в приложении К.

Температурная гильза должна располагаться радиально относительно трубопровода.

При установке преобразователя температуры в гильзе должен быть обеспечен надежный тепловой контакт. Для этого гильзу заполняют, например, жидким маслом МВП ТУ, ГОСТ 1805; пастой теплопроводной КПП-8 ГОСТ 19783.

9.6 Установка преобразователя температуры (приложение К).

В трубопроводе сверлится отверстие и приваривается втулка поз. 9 . Температурная гильза поз.10 ввинчивается во втулку. В гильзу поз.10 устанавливают температурный преобразователь, закрепляя винтами поз.11.

Диаметр погружной части гильзы 8 мм. Отношение этого диаметра к внутреннему диаметру трубопровода (измерительному участку) не более 0,2Ду. Поэтому место установки преобразователя температуры теплоизолируется согласно ГОСТ Р 8.740-2011.

9.7 Пломбирование комплекса СГ-ЭК производит представитель регионального отделения Росстандарта пломбами согласно приложению К (поз.13), приложению Л.

Для предотвращения несанкционированного вмешательства в работу НЧ датчика импульсов на уже установленных комплексах, рекомендуется производить дополнительное опломбирование мест соединения НЧ датчика импульсов и счетной головы счетчика газа, например, индикаторными клеевыми пломбами.

## **10 ВВОД КОМПЛЕКСА СГ-ЭК В ЭКСПЛУАТАЦИЮ И ЕГО ТЕХНИЧЕСКОЕ ОБСЛУЖИВАНИЕ. ЗАМЕНА, ДЕМОНТАЖ И МОНТАЖ ППД**

10.1 Подготовка к вводу комплекса СГ-ЭК в эксплуатацию подразумевает проверку правильности настройки параметров корректора, монтажа составных частей, обеспечения мер безопасности, а также подготовки персонала к обслуживанию и эксплуатации составных частей комплекса.

10.2 Перед пуском комплекса СГ-ЭК необходимо:

- 1) изучить руководства по эксплуатации на СГ-ЭК, счетчик газа, корректор;
- 2) проверить правильность монтажа составных частей;
- 3) установить настраиваемые потребителем и поставщиком газа параметры в соответствии с указаниями РЭ на корректор.

10.3 Пуск комплекса СГ-ЭК осуществляется в следующей последовательности:

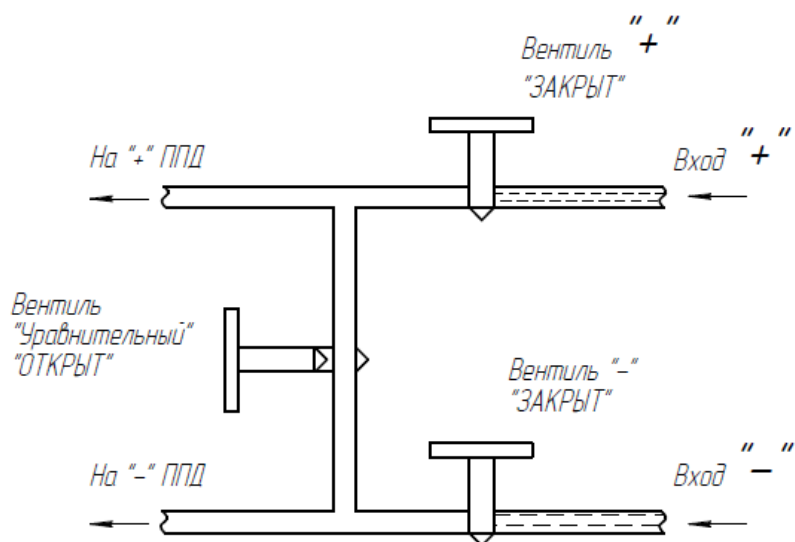
- 1) плавно заполнить трубопровод газом, поднимая давление до рабочего значения (с помощью задвижек, вентиляей), не открывая при этом задвижку, расположенную после счетчика газа;
- 2) плавно открывая задвижку, расположенную после счетчика газа, обеспечивать постепенное увеличение расхода газа до рабочего значения (не допускать резких скачков расхода и пневмоударов!);

**Внимание!** Более детальное описание запуска и останова счетчиков газа приведено в руководствах по эксплуатации на них.

3) проверить работоспособность комплекса СГ-ЭК, контролируя изменение показаний текущих значений объема, давления и температуры;

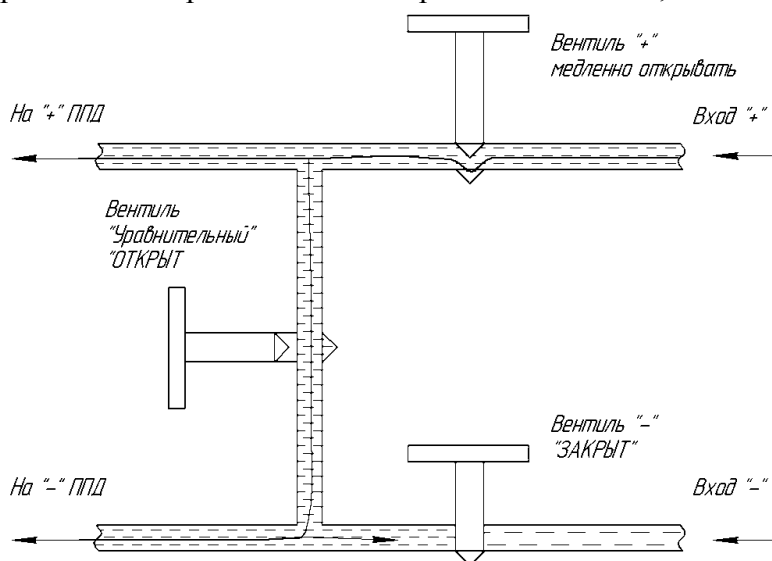
4) запуск преобразователя перепада давления (в случае такого оснащения комплекса с корректором ЕК270).

Вентили трехвентильного блока перед запуском счетчика (**действия по п.1**) должны быть в состоянии: вентили минусовой и плюсовой камер должны быть закрытыми (повернуты по часовой стрелке до упора), уравнительный (средний) вентиль должен быть открытым.

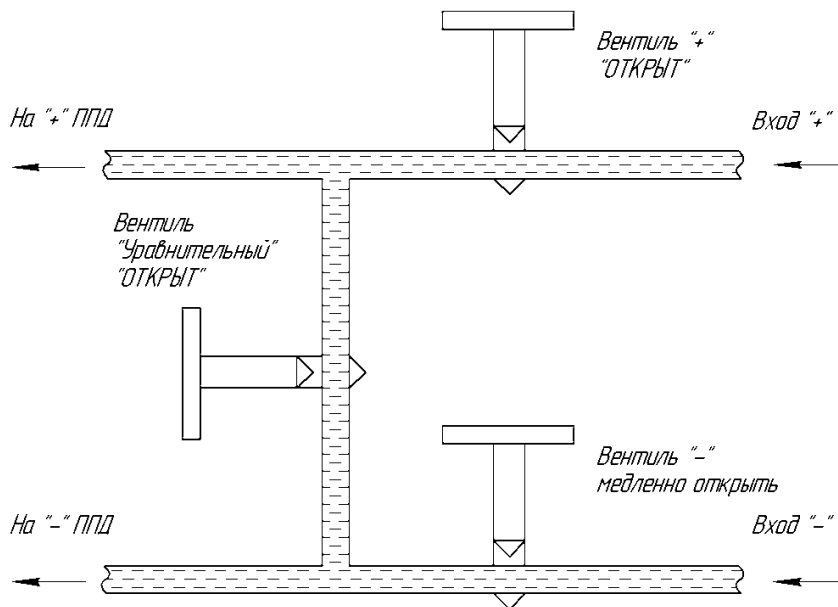


После запуска счетчика газа (действия по п.п.1...3) и выхода его на рабочий режим эксплуатации произвести запуск преобразователя перепада давления в следующей последовательности:

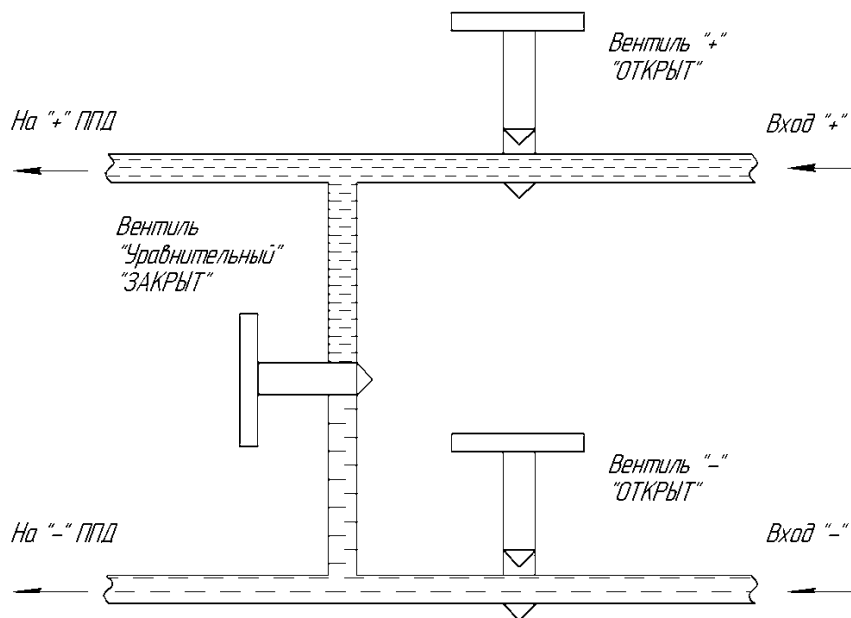
- проконтролировать состояние уравнительного вентиля – должен быть открытым;
- медленно (в течение не менее 15 секунд) поворачивая рукоятку вентиля «плюсовой» камеры, подать в преобразователь перепада давления рабочее давление;



- при достижении рабочего давления, плавно открывать минусовую камеру, контролируя перепад давления по корректору ЕК270. Значение перепада давления в процессе открытия вентиля не должно превышать верхний предел измерения ППД, иначе преобразователь перепада давления может выйти из строя;



- закрыть уравнительный вентиль.



После закрытия уравнительного вентиля проконтролировать перепад давления на счетчике по показаниям корректора ЕК270.

Отключение преобразователя перепада давления проводится в обратном порядке.

10.4 Останов комплекса осуществляется в обратной последовательности.

Более подробная информация по запуску/останову счетчиков газа, входящих в состав комплекса, приведена в эксплуатационной документации на счетчики газа.

10.5 Техническое обслуживание составных частей комплекса СГ-ЭК подробно изложено в соответствующей эксплуатационной документации на корректор и счетчик газа.

10.5.1 Техническое обслуживание вентильного блока.

Для обеспечения герметичности во время эксплуатации, необходимо после монтажа комплекса в трубопровод, перед его запуском, подтянуть гайки трех кран-букс вентильного блока примерно на  $\frac{1}{4}$  оборота. После этого проверить герметичность обмыливанием.

В дальнейшем эти действия производить один раз в 3 месяца в течение первого года эксплуатации.

10.6 В процессе эксплуатации комплекс СГ-ЭК (не реже одного раза в месяц) должен осматриваться квалифицированным персоналом. При этом необходимо обращать внимание на

целостность поверхностей, наличие пломб, крепежных элементов, предупредительных надписей, состояние и герметичность вентильного блока и др.

10.7 Особое внимание следует обратить на состояние и своевременность замены батарей питания корректора и своевременную смазку подшипников счетчика газа (согласно эксплуатационной документации на счетчики газа).

10.8 К эксплуатации комплекса СГ-ЭК допускаются лица, изучившие руководства по эксплуатации комплекса и его составных частей и прошедшие соответствующий инструктаж.

10.9 Ремонт комплекса СГ-ЭК должен производиться только в специализированных организациях (в сервисных центрах) в соответствии с ГОСТ 30852.18 «Электрооборудование взрывозащищенное. Часть 19. Ремонт и проверка электрооборудования, используемого во взрывоопасных газовых средах» и гл.ЭЗ.2 ПТЭ и ПТВ.

#### 10.10 Замена, демонтаж и монтаж ППД

В случае необходимости, сервисные центры могут произвести замену или дооснащение корректора с версией ПО **не ниже 1.50** «цифровым» преобразователем перепада давления на месте установки. Замена и дооснащение корректора «аналоговым» ППД также производятся только в условиях сервисного центра.

Для демонтажа ППД произвести следующие действия (работы производятся при отсутствии избыточного давления в трубопроводе):

- отсоединить разъем от ППД: снять пломбу с винта разъема, открутить винт, вытащить разъем;
- отсоединить импульсные трубки от мест отбора давления (штуцер счетчика, штуцер трубопровода или тройник – в зависимости от счетчика газа и варианта монтажа ППД);
- места отбора давления, от которых были отсоединены импульсные трубки, заглушить гайкой с заглушкой (входят в комплект поставки ППД);
- в случае, если ППД установлен на корпусе корректора ЕК270: открутить два болта (с шайбами), которыми крепится узел ППД к корректору ЕК270. Снять узел ППД, два болта с шайбами установить обратно в отверстия корректора ЕК270.
- в списке “Сервис” (см. Корректор объема газа ЕК270. Руководство по эксплуатации ЛГТИ.407229.170 РЭ, п.1.5.10) в подменю “РиТ” в пункте “**Вбрдр**” указать “Отключен”.

Монтаж узла ППД производится в обратной последовательности.

В списке “Сервис” (см. Корректор объема газа ЕК270. Руководство по эксплуатации ЛГТИ.407229.170 РЭ, п. 1.5.10) в подменю “РиТ” в пункте “**Вбрдр**” указать “10 МИДА-Цифр”.

Провести «коррекцию нуля» ППД (см. Корректор объема газа ЕК270. Руководство по эксплуатации. ЛГТИ.407229.170 РЭ, п. 2.8).

ПРИМЕЧАНИЕ: канал перепада давления пломбируется пломбами поставщика газа.

## 11 ВОЗМОЖНЫЕ НЕИСПРАВНОСТИ И МЕТОДЫ ИХ УСТРАНЕНИЯ

11.1 Простые неисправности составных частей, устранение которых возможно пользователем, отражены в соответствующих разделах эксплуатационных документов на счетчик газа и корректор.

11.2 В случае возникновения серьезных неисправностей необходимо обращаться на предприятие-изготовитель или в специализированную организацию, уполномоченную предприятием-изготовителем на проведение ремонтных работ и сервисного обслуживания – сервисный центр. Перечень сервисных центров приведен на сайте <http://www.gaselectro.ru/>.

## 12 МЕТОДИКА КОНТРОЛЯ ТЕХНИЧЕСКОГО СОСТОЯНИЯ СЧЕТЧИКОВ ГАЗА С ПОМОЩЬЮ ИЗМЕРЕНИЯ ПЕРЕПАДА ДАВЛЕНИЯ

В соответствии с п.12.2.4 ГОСТ Р 8.740-2011 Государственная система обеспечения единства измерений (ГСИ). Расход и количество газа. Методика измерений с помощью турбинных, ротационных и вихревых расходомеров и счетчиков: «Контроль технического состояния турбинных и ротационных РСГ, УПП и струевыпрямителя по результатам измерений потери давления на них выполняют периодически с интервалом, установленным согласно графику работ по техническому обслуживанию узла измерений, но не реже одного раза в месяц». При проведении периодического контроля перепада давления на счетчиках газа RVG, RABO, TRZ, СГ в составе комплексов СГ-ЭК с корректором ЕК270, оснащенным ППД, необходимо руководствоваться данной методикой технического контроля, которая дает критерии оценки работоспособности счетчика при конкретных значениях рабочих параметров (давление и расход газа).

### 12.1 Методика контроля технического состояния счетчиков газа в комплексах СГ-ЭК, не оснащенным преобразователем перепада давления.

Методика контроля технического состояния счетчиков газа в комплексах СГ-ЭК, не оснащенным преобразователем перепада давления, – в соответствии с эксплуатационной документацией на счетчики газа и «Методикой контроля технического состояния счетчиков газа ротационных RVG и турбинных TRZ» ЛГТИ.407221.007Д1 (можно ознакомиться на сайте <http://www.gaselectro.ru/>).

### 12.2 Методика контроля технического состояния счетчиков газа в комплексах СГ-ЭК, оснащенным преобразователем перепада давления.

12.2.1 Корректор объема газа ЕК270, оснащенный ППД, в составе комплекса СГ-ЭК, позволяет измерять перепад давления на турбинных и ротационных счетчиках газа.

Пределы приведенной основной погрешности измерения перепада давления корректором ЕК270 составляет  $\pm 0,1\%$ .

Измеренное значение перепада давления отображается на дисплее корректора ЕК270 в списке «Давление», строка «dpТек». Измеренные значения перепада давления на счетчике газа «dpТек» сохраняются в архиве измерительных периодов корректора. Архив измерительных периодов доступен для просмотра на дисплее корректора или с помощью программного комплекса «СОДЭК» - на персональном компьютере.

12.2.2 Для того, чтобы при измерении перепада давления избавиться от температурной погрешности, необходимо провести корректировку нуля преобразователя. Конструктивное исполнение ППД и вентильного блока позволяют провести корректировку нуля на месте установки без вскрытия пломбы на калибровочном замке корректора.

Для контроля нуля необходимо с помощью вентильного блока выровнять давление в обеих камерах ППД:

- открыть уравнительный вентиль;
- закрыть вентиль, маркированный «-»;
- закрыть вентиль, маркированный «+»;
- выждать 2 минуты.

На дисплее корректора ЕК270 в списке «Давление», строка «dpТек» посмотреть измеренное значение перепада давления на счетчике и зафиксировать его. В случае если измеренное значение перепада давления «dpТек» отличается от «0» на значение, более приведенного ниже, то необходимо провести корректировку нуля:

Значение ВПИ	1,6кПа	2,5 кПа	4,0 кПа	6,3 кПа	10 кПа	16 кПа	25 кПа	40 кПа
отличие от «0»	4,0Па	4,0 Па	4,0 Па	6,3 Па	10 Па	16 Па	25 Па	40 Па

В корректоре ЕК270 перепад давления « $\Delta p_{\text{Тек}}$ » вычисляется по формуле:

$$\Delta p_{\text{Тек}} = \Delta p_{\text{Изм}} + \Delta p_{\text{Кор}}, \quad (12.1)$$

где  $\Delta p_{\text{Тек}}$  – значение перепада давления, отображаемое корректором;

$\Delta p_{\text{Изм}}$  – текущее измеренное значение перепада давления;

$\Delta p_{\text{Кор}}$  – корректирующее значение для характеристики преобразователя перепада давления;

Корректировка нуля проводится вводом с клавиатуры корректора ЕК270 корректирующего зафиксированного значения с обратным знаком (если зафиксированное значение имеет знак «-», то вводится со знаком «+» и наоборот) в меню «Давление» строка « $\Delta p_{\text{Кор}}$ ». После ввода корректирующего значения контролировать значение « $\Delta p_{\text{Тек}}$ ». Значение « $\Delta p_{\text{Тек}}$ » должно находиться в пределах:

Значение ВПИ	1,6кПа	2,5 кПа	4,0 кПа	6,3 кПа	10 кПа	16 кПа	25 кПа	40 кПа
Пределы « $\Delta p_{\text{Тек}}$ »	$\pm 2,0$ Па	$\pm 2,0$ Па	$\pm 2,0$ Па	$\pm 3,2$ Па	$\pm 5$ Па	$\pm 8$ Па	$\pm 12,5$ Па	$\pm 20$ Па

После корректировки нуля произвести запуск ППД: при открытом уравнительном вентиле плавно открыть вентиль «+», затем плавно открыть вентиль «-», после чего закрыть уравнительный вентиль.

*Корректировку нуля в корректоре ЕК270 можно провести только при открытом Замке Постащика газа.*

**Примечание:** Корректировку нуля допускается производить при значениях параметра  $\Delta p_{\text{Изм}}$  (при выровненном давлении в обеих камерах ППД) не превышающих:

$\pm 0,2$ кПа для преобразователей с ВПИ 1,6кПа, 2,5кПа, 4кПа;

$\pm 5\%$  от ВПИ преобразователя перепада давления для преобразователей с ВПИ 6,3кПа, 10кПа, 16кПа, 25кПа, 40кПа. Например, для ППД с ВПИ 10кПа максимальное значение  $\Delta p_{\text{Изм}}$  при выровненном давлении в обеих камерах ППД не должно превышать  $\pm 0,5$  кПа.

### 12.2.3 Границы определения допустимого значения перепада давления на счетчике газа

12.2.3.1 Проведенные испытания показали, что с помощью контроля изменения перепада давления техническое состояние счетчика с большой долей вероятности можно оценить, только на расходах газа более  $0,2Q_{\text{max}}$ . При работе счетчика на расходах менее  $0,2Q_{\text{max}}$  не выявлено прямой зависимости метрологических характеристик от роста перепада давления.

В соответствии с требованиями ГОСТ Р 8.740-2011 оценку технического состояния счетчика проводят путем измерения на нем перепада давления на одном из расходов от  $0,2Q_{\text{max}}$  до  $Q_{\text{max}}$  включительно, при котором расширенная неопределенность, рекомендуемая этим стандартом, составляет не хуже 2,5 %.

Рекомендуется применять ППД с ВПИ от 1,6 кПа до 40 кПа.

ППД используется для измерения перепада давления на счетчиках газа. Информация о перепаде давления на счетчиках газа используется для контроля их технического состояния и не используется для приведения с помощью корректора объема газа к стандартным условиям. Рабочие диапазоны ППД (ВПИ от 1,6 до 40 кПа) достаточны для измерения всех диапазонов перепада давления на счетчиках газа, входящих в состав комплекса (RVG, RABO, TRZ, CG) и контроля их технического состояния.

Значения ВПИ преобразователя перепада давления в зависимости от типа и типоразмера счетчика, а также рабочего диапазона преобразователя давления ЕК270 указаны в Приложении П. Указанные в этом приложении ВПИ вычислены по методикам, приведенным на счетчики газа при максимальных значениях расхода газа (зависит от типоразмера счетчика) и максимальном значении давления преобразователя давления, установленного в корректоре. Таким образом, при ВПИ, указанных в Приложении П, контроль перепада давления может осуществляться до максимальных рабочих расходов счетчика и максимальных давлений преобразователя давления корректора. Для кон-

кратных рабочих расходов и давлений (отличающихся от  $Q_{\max}$  счетчика и  $p_{\max}$  корректора), максимальный перепад давления рассчитывается в соответствии с РЭ на счетчики газа и выбираются иные ВПИ, чем указаны в Приложении П.

#### 12.2.4 Регламент технического контроля состояния счетчиков

При проведении периодического контроля технического состояния счетчика газа по измененному значению перепада давления на нем необходимо выполнить следующие действия:

1) Определить текущее значение рабочего расхода газа « $Q_p$ » по корректору в составе комплекса СГ-ЭК. Убедиться, что оно находится в диапазоне расходов от  $0,2Q_{\max}$  до  $Q_{\max}$ .

2) Определить текущее значение рабочего давления, например, при помощи корректоров объема газа.

3) Определить текущее значение перепада давления. Данное значение находится в меню «Давление» корректора ЕК270.

Убедиться, что расширенная неопределенность измерения текущего значения перепада давления имеющимся СИ не превышает 2,5%.

Расширенная неопределенность  $U'_{\Delta P_{\text{тек}}}$  рассчитывается в соответствии с пунктами 13.1.3, 13.1.4, и в случае применения преобразователя перепада давления корректора ЕК-270 может быть вычислена по формуле:

$$U'_{\Delta P_{\text{тек}}} = \gamma_0 \frac{\text{ВПИ}}{\Delta P_{\text{тек}}}, \quad (12.2)$$

где  $\gamma_0$  - приведенная погрешность ППД, %;

ВПИ - верхний предел измерения ППД, Па;

$\Delta P_{\text{тек}}$  - измеренное значение перепада давления, Па.

В случае, если расширенная неопределенность измерения текущего значения перепада давления превышает величину 2,5%, необходимо увеличить расход газа через счетчик до значения, при котором измерение перепада давления будет проводиться с необходимой точностью

4) Вычислить контрольное значение перепада давления  $\Delta P$  для конкретных рабочих условий в соответствии с методикой, приведенной в ГОСТ Р 8.740-2011, по формуле:

$$\Delta P = \Delta P_p \left( \frac{\rho_c \cdot P}{\rho_{cp} \cdot P_p} \right), \quad (12.3)$$

где  $\Delta P_p$  - перепад давления на счетчике, определенный из графика перепада давления при расходе  $Q_p$ , приведенного в руководстве по эксплуатации на соответствующий счетчик газа, Па;

$P$  - давление газа (абсолютное) при конкретных рабочих условиях, МПа.  $P = P_{\text{изм}} + P_a$ , где  $P_{\text{изм}}$  – измеренное избыточное давление,  $P_a$  – атмосферное давление;

$P_p$  – значение давления газа при стандартных условиях, для которых регламентированы потери давления (для которых построен график)  $P_p = 0,1 \text{ МПа}$  (1 кгс/см<sup>2</sup>);

$\rho_c$  - значение плотности измеряемого газа при стандартных условиях, кг/см<sup>3</sup>;

$\rho_{cp}$  - значение плотности газа при стандартных условиях, для которого регламентирован перепад давления  $\Delta P_p$ , кг/см<sup>3</sup>.

5) Сделать вывод о техническом состоянии счетчика путем сравнения текущего значения перепада давления с контрольным значением в соответствии с пунктом 12.2.4 ГОСТ Р 8.740 – 2011.

Если измеренное значение перепада давления на счетчике превышает контрольное значение более чем на 20%, необходимо произвести корректировку нуля ППД в соответствии с п. 12.2.2. и провести измерение перепада давления повторно.



Рассмотрим примеры проведения контроля технического состояния счетчиков RVG в составе комплекса СГ-ЭК (корректор ЕК270 с преобразователем перепада давления (ППД)) при следующих рабочих условиях:

1	2
СГ-ЭК-Р-0,5-25/1,6 (RVG G16), ВПИ=1,6 кПа Расход газа $Q_p = 17,8 \text{ м}^3/\text{ч}$ ; Давление газа (избыточное) $P = 0,2 \text{ МПа}$ ; Плотность газа при стандартных условиях $\rho_c = 0,68 \text{ кг}/\text{м}^3$ .	СГ-ЭК-Р-0,75-250/1,6 (RVG G160), ВПИ=4 кПа Расход газа $Q_p = 100 \text{ м}^3/\text{ч}$ ; Давление газа (избыточное) $P = 0,3 \text{ МПа}$ ; Плотность газа при стандартных условиях $\rho_c = 0,68 \text{ кг}/\text{м}^3$ .
1. Убедимся, что значение рабочего расхода больше $0,2 Q_{\text{max}}$ .	
Значение рабочего расхода газа в обоих случаях больше $0,2Q_{\text{max}}$ .	
2. Вычислим контрольное значение перепада давления на счетчике для заданных рабочих условий по формуле (12.3).	
$\Delta P = 30 \frac{0,68 \cdot (0,2 + 0,1)}{1,29 \cdot 0,1} \approx 47 \text{ Па},$ при $\Delta P_p = 30 \text{ Па}$ по приложению руководства по эксплуатации на счетчик RVG	$\Delta P = 112 \frac{0,68 \cdot (0,3 + 0,1)}{1,29 \cdot 0,1} \approx 236 \text{ Па},$ при $\Delta P_p = 112 \text{ Па}$ по приложению руководства по эксплуатации на счетчик RVG
3. Определяем текущий перепад давления с помощью СИ перепада давления (в случае, если счетчик в составе комплекса СГ-ЭК с ППД, то по корректору ЕК270). Вычисляем расширенную неопределенность измерения данного значения по формуле (12.2). Сравниваем текущий перепад с контрольным значением $\Delta P$ . Рассмотрим несколько случаев.	
а) $\Delta P_{\text{тек}} = 50 \text{ Па}$	а) $\Delta P_{\text{тек}} = 240 \text{ Па}$
$U'_{\Delta P_{\text{тек}}} = 0,1 \frac{1600}{50} = 3,2\% > 2,5\%$ Увеличиваем расход через счетчик до значения не менее $21,3 \text{ м}^3/\text{ч}$ , для которого $\Delta P = 64 \text{ Па}$ .	$U'_{\Delta P_{\text{тек}}} = 0,1 \frac{4000}{240} = 1,66\% < 2,5\%$ $\Delta P_{\text{тек}} < 1,2\Delta P$ , счетчик работоспособен
–	б) $\Delta P_{\text{тек}} = 302 \text{ Па}$
–	текущее значение перепада входит в диапазон $1,2\Delta P \leq \Delta P_{\text{тек}} \leq 1,5\Delta P$ Провести корректировку нуля ППД и провести измерение повторно. Если повторное измерение дает значение в этом же диапазоне, то обратить на этот счетчик особое внимание при следующей проверке, т.к. возможно скоро он будет нуждаться в обслуживании или ремонте.
–	в) $\Delta P_{\text{тек}} = 400 \text{ Па}$
–	текущее значение перепада входит в диапазон $1,5\Delta P \leq \Delta P_{\text{тек}} \leq 1,8\Delta P$ Провести корректировку нуля ППД и провести измерение повторно. Если повторное измерение дает значение в этом же диапазоне, провести анализ предыдущих проверок перепада давления на этом счетчике или изучить данные архива. Если при предыдущих проверках или в последних записях архива измеренное значение перепада не находилось вблизи допустимого значения, то возможно

	временное загрязнение полости счетчика, которое может вскоре самоустраниться. Необходимо провести дополнительный контроль перепада давления на счетчике через небольшой промежуток времени (3-5 дней): если перепад на счетчике газа не уменьшился, то принять решение о необходимости проведения технического обслуживания или ремонта счетчика; если перепад на счетчике вернулся в границы допустимых значений, то счетчик считается работоспособным.
—	в) $\Delta P_{тек} = 450 \text{ Па}$
—	Текущее значение перепада на счетчике превышает контрольное значение больше чем на 80% ( $\Delta P_{тек} > 1,8\Delta P$ ). Счетчик газа требует технического обслуживания или ремонта.

### 12.3 Использование программного комплекса «СОДЭК» для анализа перепада давления на счетчике газа

В случае, когда текущее значение рабочего расхода больше  $0,2Q_{max}$  можно провести контроль перепада давления на счетчике с помощью данных архива измерительных периодов за последние несколько дней. Программный комплекс «СОДЭК» имеет специальную закладку «Перепад давления», на которой отображаются значения перепада давления на моменты архивирования. Используя эти значения можно дистанционно принять решение о необходимости инспекционного контроля узла учета. При этом нужно учитывать, что процедура контроля нуля дистанционно проведена быть не может.

## 13 МАРКИРОВКА И ПЛОМБИРОВАНИЕ

13.1 Маркировка комплекса СГ-ЭК содержит:

- наименование и условное обозначение изделия;
- серийный номер изделия;
- знак утверждения типа СИ;
- название страны изготовителя;
- наименование или товарный знак предприятия-изготовителя;
- год изготовления;
- обозначение ТУ;
- маркировку взрывозащиты.

Способ и место нанесения маркировки на комплексе должны соответствовать конструкторской документации.

13.2 Маркировка взрывозащиты комплекса должна быть выполнена на табличке, в соответствии с ГОСТ 30852.0-2002

- наименование предприятия-изготовителя или его товарный знак;
- тип изделия;
- маркировка взрывозащиты 1ExibIBT4;
- маркировка степени защиты, обеспечиваемую оболочкой IP65;
- аббревиатура органа сертификации и номер Ex-сертификата;
- допустимый диапазон температуры окружающей среды в месте установки изделия;
- знак соответствия Ex.

13.3 Маркировка транспортной тары комплекса СГ-ЭК соответствует ГОСТ 14192 и чертежам предприятия-изготовителя.

13.4 Составные части комплекса СГ-ЭК пломбируются в соответствии с Приложением Л на предприятии-изготовителе таким образом, что исключена возможность их вскрытия без нарушения пломб.

В случае монтажа составных частей на объекте, пломбировка осуществляется при вводе комплекса в эксплуатацию.

## **14 ТАРА И УПАКОВКА**

14.1 Комплекс СГ-ЭК упаковывается в деревянный или картонный ящик. При этом счетчик газа устанавливается на деревянные или картонные вкладыши, прикрепленные к днищу ящика по ГОСТ 2991.

14.2 Вместе с комплексом СГ-ЭК укладываются (в полиэтиленовом пакете) паспорт, руководство по эксплуатации, а также сопроводительные документы на каждую из составных частей, комплект монтажных частей (в зависимости от типа комплекса), при необходимости емкость с маслом (в зависимости от типа счетчика газа).

## **15 ТРАНСПОРТИРОВАНИЕ И ХРАНЕНИЕ**

15.1 Общие требования к транспортированию изделий должны соответствовать ГОСТ Р 52931.

15.2 Упакованные изделия должны транспортироваться в крытых транспортных средствах всеми видами транспорта в соответствии с правилами перевозки грузов, действующими на каждом виде транспорта. Вид отправления - мелкий.

15.3 Климатические условия транспортирования должны соответствовать группе 5 (ОЖ4) для крытых транспортных средств, кроме неотапливаемых и негерметизированных отсеков самолета по ГОСТ 15150.

15.4 Упакованные изделия должны храниться в складских условиях, обеспечивающих их сохранность от механических воздействий, загрязнений и действия агрессивных сред.

15.5 Условия хранения упакованных комплексов должны соответствовать группе В3 по ГОСТ Р 52931 (температура окружающего воздуха от плюс 5 до плюс 40 °С, относительная влажность не более 95% при температуре плюс 30 °С).

15.6 Транспортирование и хранение изделий, отправляемых в районы Крайнего Севера и труднодоступные районы, должны производиться по ГОСТ 15846.

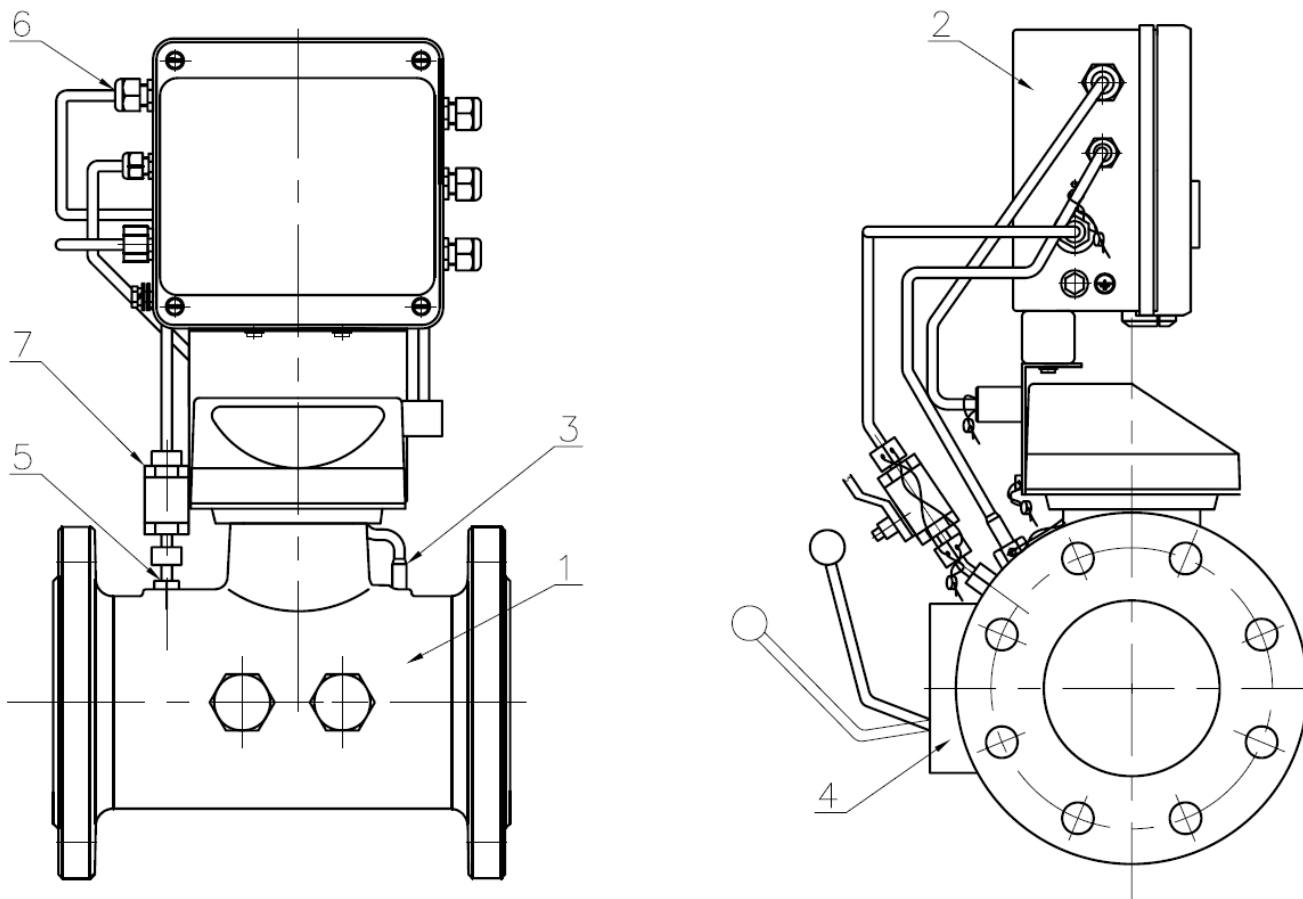
15.7 Хранение изделий в транспортной таре допускается не более 6 месяцев.

## ПРИЛОЖЕНИЕ А

(обязательное)

### Общий вид комплекса СГ-ЭК со счетчиками газа турбинными TRZ, СГ

1. Комплекс СГ-ЭК со счетчиком газа турбинным TRZ



1 - Счетчик газа турбинный TRZ

2 - Корректор

3 - Преобразователь температуры

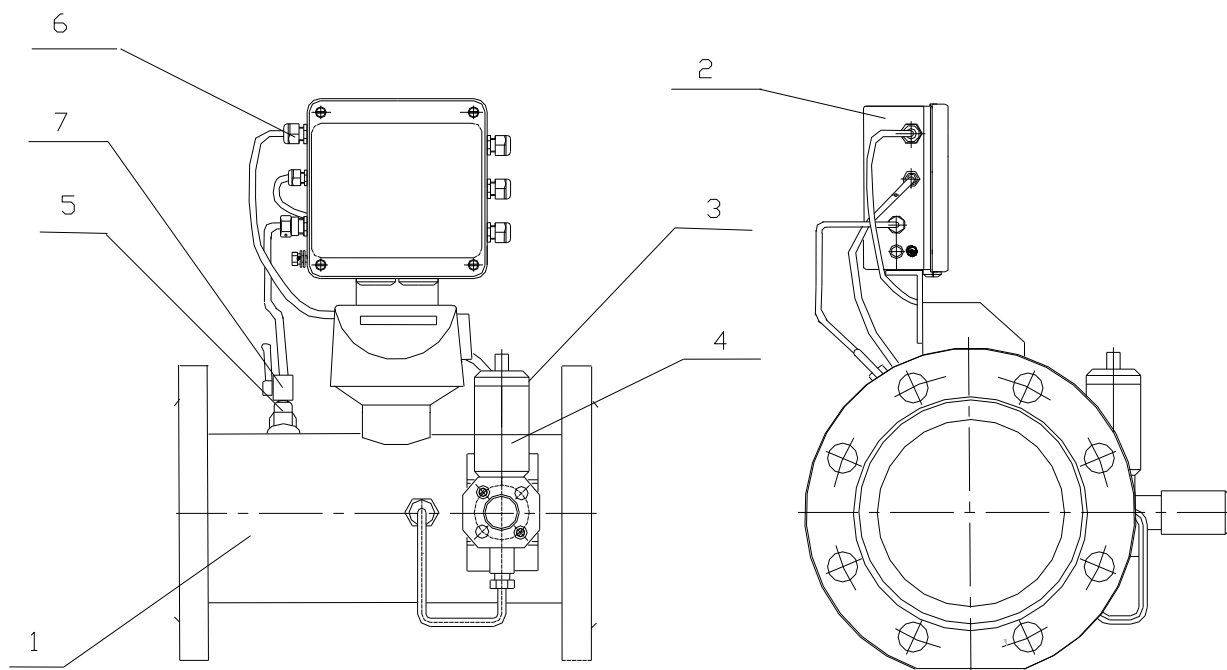
4 - Масляный насос

5 - Линия отбора давления

6 - Импульсный вход корректора (пропорциональный объему)

7 - Двухходовой кран

## 2. Комплекс СГ-ЭЖ со счетчиком газа турбинным СГ



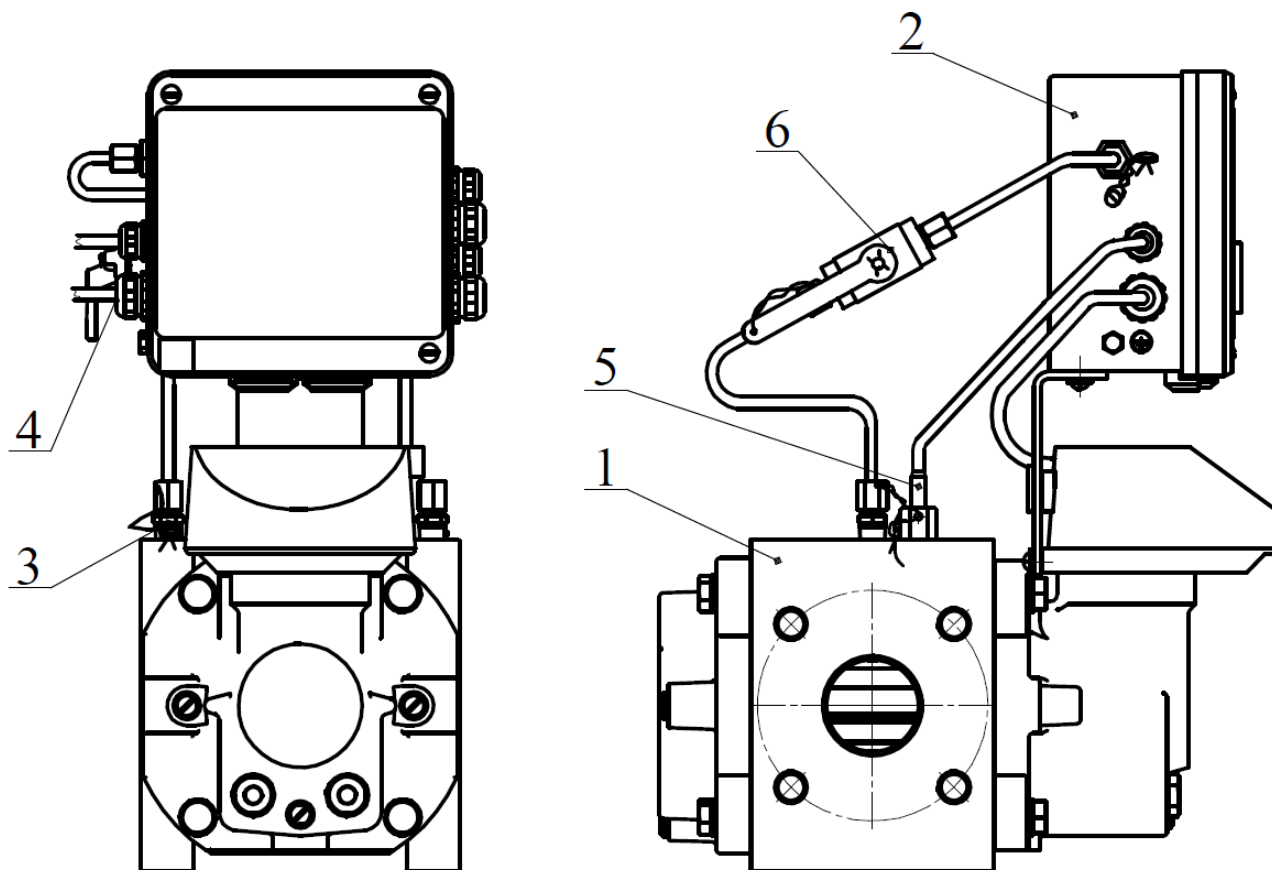
- 1 - Счетчик газа турбинный СГ
- 2 - Корректор
- 3 - Преобразователь температуры (сзади)
- 4 - Масляный насос (вперед)
- 5 - Линия отбора давления
- 6 - Импульсный вход корректора (пропорциональный объему)
- 7 - Двухходовой кран

## ПРИЛОЖЕНИЕ Б

(обязательное)

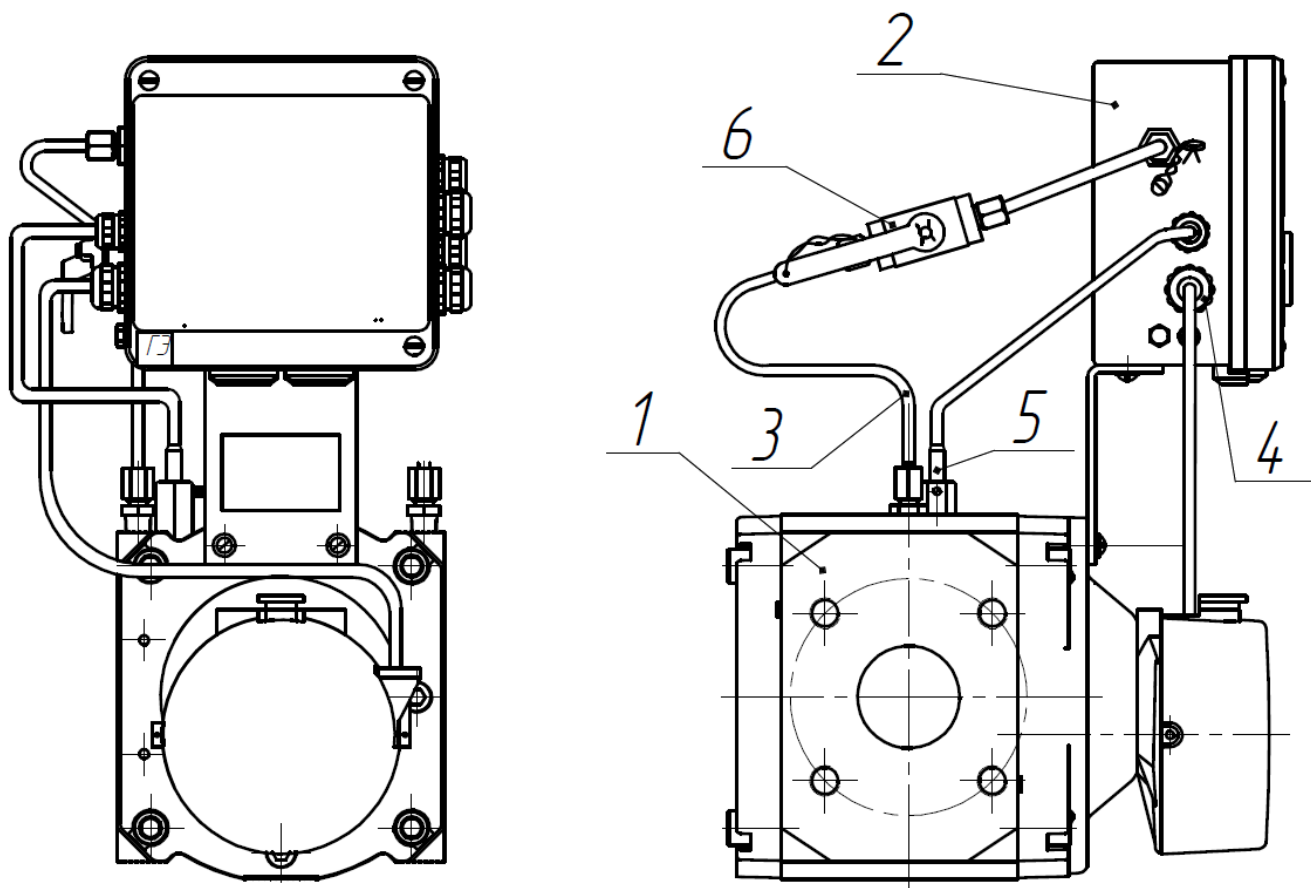
### Общий вид комплекса СГ-ЭК со счетчиками газа ротационными RVG, RABO

1. Комплекс СГ-ЭК со счетчиком газа ротационным RVG



- 1 - Счетчик газа ротационный RVG
- 2 - Корректор
- 3 - Линия отбора давления
- 4 - Импульсный вход корректора (пропорциональный объему)
- 5 - Преобразователь температуры
- 6 - Кран двухходовой

## 2. Комплекс СГ-ЭК со счетчиком газа ротационным РАВО



- 1 - Счетчик газа ротационный РАВО
- 2 - Корректор
- 3 - Линия отбора давления
- 4 - Импульсный вход корректора (пропорциональный объему)
- 5 - Преобразователь температуры
- 6 - Кран двухходовой

## ПРИЛОЖЕНИЕ В

(обязательное)

### Габаритно-присоединительные размеры комплексов со счетчиком СГ16МТ (фланцевое исполнение)

#### 1. С Корректором ЕК270 без преобразователя перепада давления

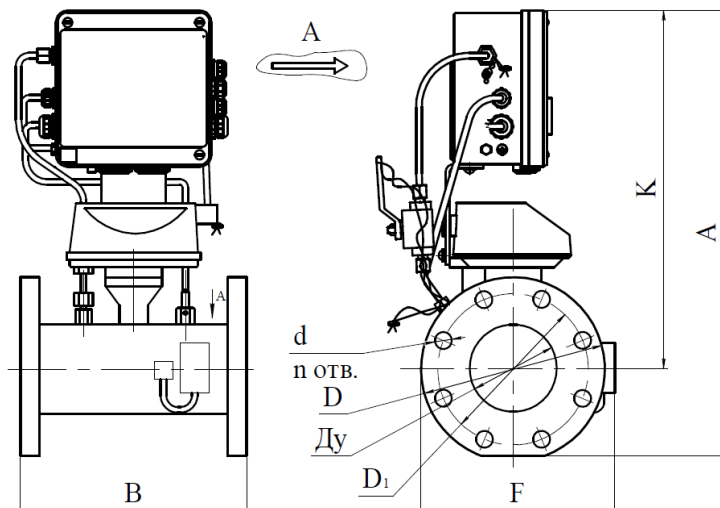


Рисунок 1 Направление потока газа: слева - направо

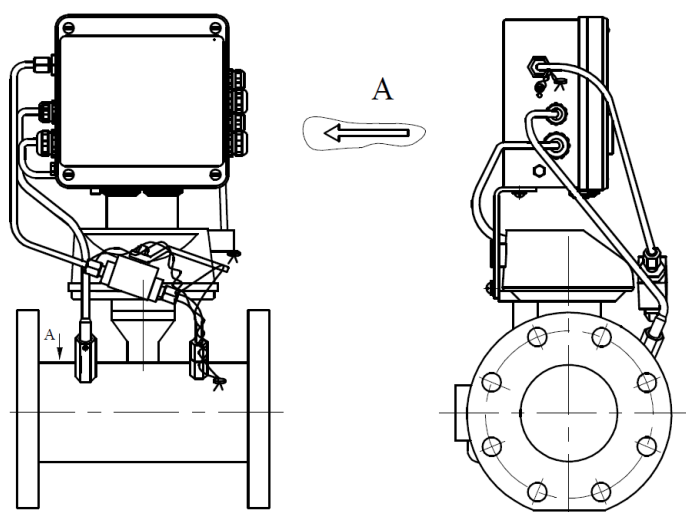


Рисунок 2 Направление потока газа: справа - налево

Обозначение	Рис.	Тип счетчика газа	Ду, мм	D, мм	D <sub>1</sub> , мм	d, мм	п, шт.	В, мм	F, мм	А, мм	К, мм	Масса, кг
СГ-ЭК-Вз-Т-160	1,2	СГ16МТ-160-Р	80	195	160	18	8	240	280	495	400	17
СГ-ЭК-Вз-Т-250	1,2	СГ16МТ-250-Р										
СГ-ЭК-Вз-Т-400	1,2	СГ16МТ-400-Р	100	215	180			450	305	515	435	21
СГ-ЭК-Вз-Т-650	1,2	СГ16МТ-650-Р										
СГ-ЭК-Вз-Т-800	1,2	СГ16МТ-800-Р	150	280	240	22	12	365	570	440	36	
СГ-ЭК-Вз-Т-1000	1,2	СГ16МТ-1000-Р										
СГ-ЭК-Вз-Т-1600	1,2	СГ16МТ-1600-Р	200	335	295			450	430	630	470	50
СГ-ЭК-Вз-Т-2500	1,2	СГ16МТ-2500-Р										
СГ-ЭК-Вз-Т-4000	1,2	СГ16МТ-4000-Р										

n - количество отверстий



2. С Корректором ЕК270 с преобразователем перепада давления

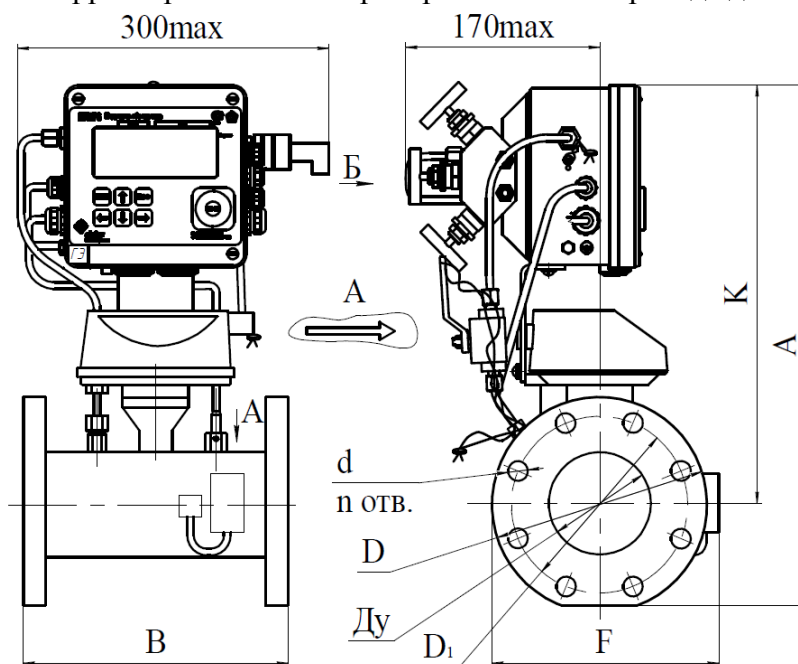


Рисунок 1 Направление потока газа: слева - направо

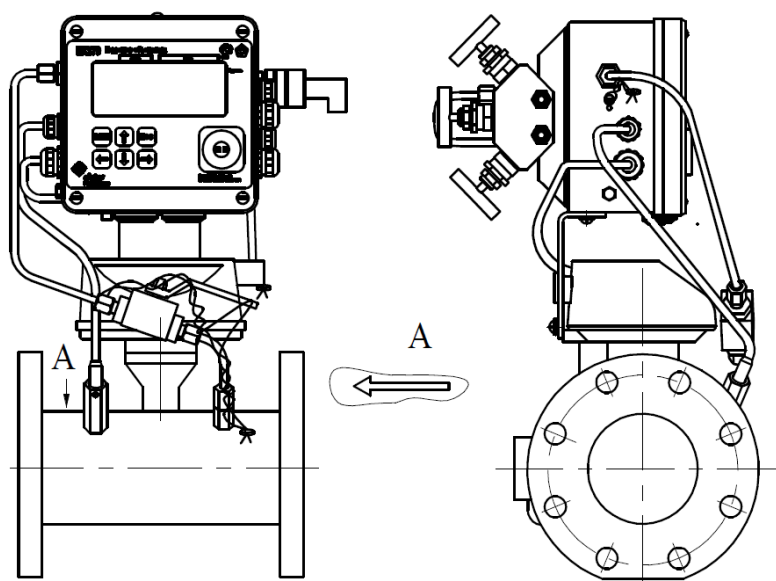


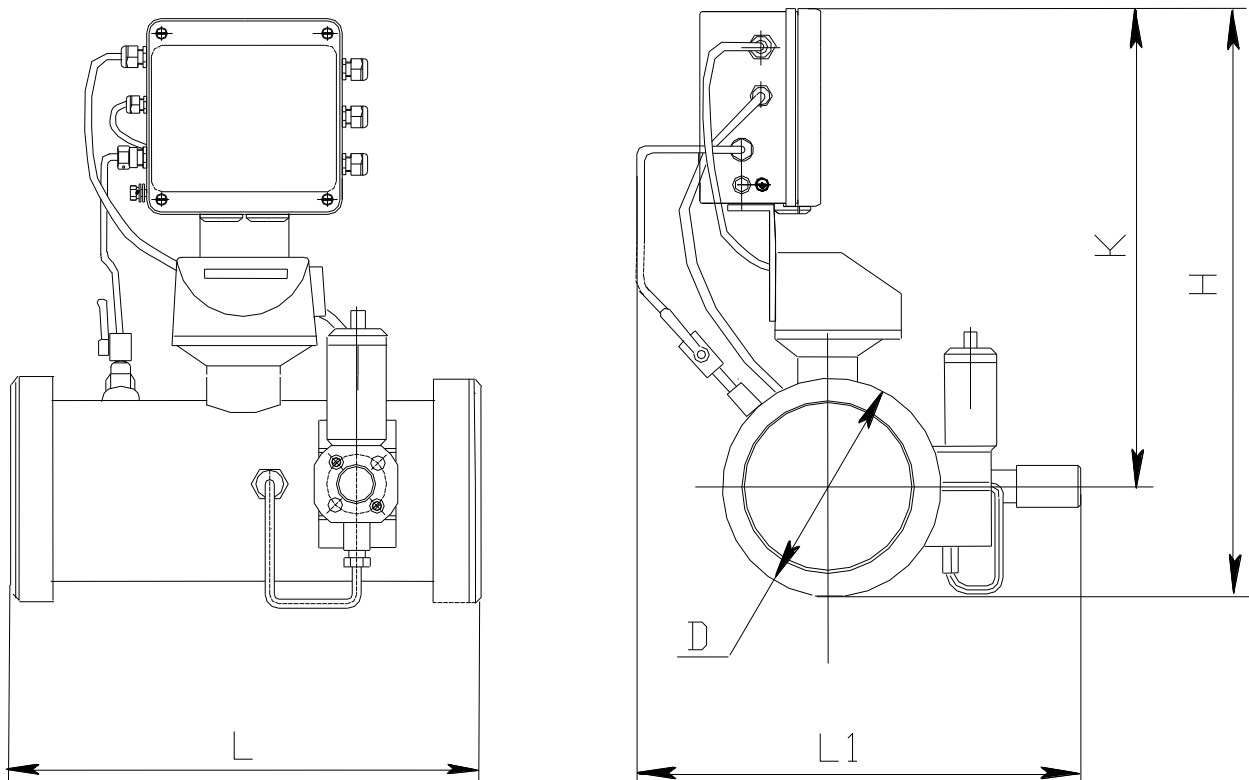
Рисунок 2 Направление потока газа: справа - налево

Обозначение	Тип счетчика газа	Ду, мм	D, мм	D <sub>1</sub> , мм	d, мм	n, шт.	B, мм	F, мм	A, мм	K, мм	Масса, кг
СГ-ЭК-Вз-Т-160	СГ16МТ-160-Р	80	195	160	18	8	240	280	495	400	18
СГ-ЭК-Вз-Т-250	СГ16МТ-250-Р										
СГ-ЭК-Вз-Т-400	СГ16МТ-400-Р	100	215	180			300	305	515	435	22
СГ-ЭК-Вз-Т-650	СГ16МТ-650-Р										
СГ-ЭК-Вз-Т-800	СГ16МТ-800-Р	150	280	240	22	450	365	570	440	37	
СГ-ЭК-Вз-Т-1000	СГ16МТ-1000-Р										
СГ-ЭК-Вз-Т-1600	СГ16МТ-1600-Р	200	335	295	12	430	630	470	51		
СГ-ЭК-Вз-Т-2500	СГ16МТ-2500-Р										
СГ-ЭК-Вз-Т-4000	СГ16МТ-4000-Р										

**Приложение Г**  
(обязательное)

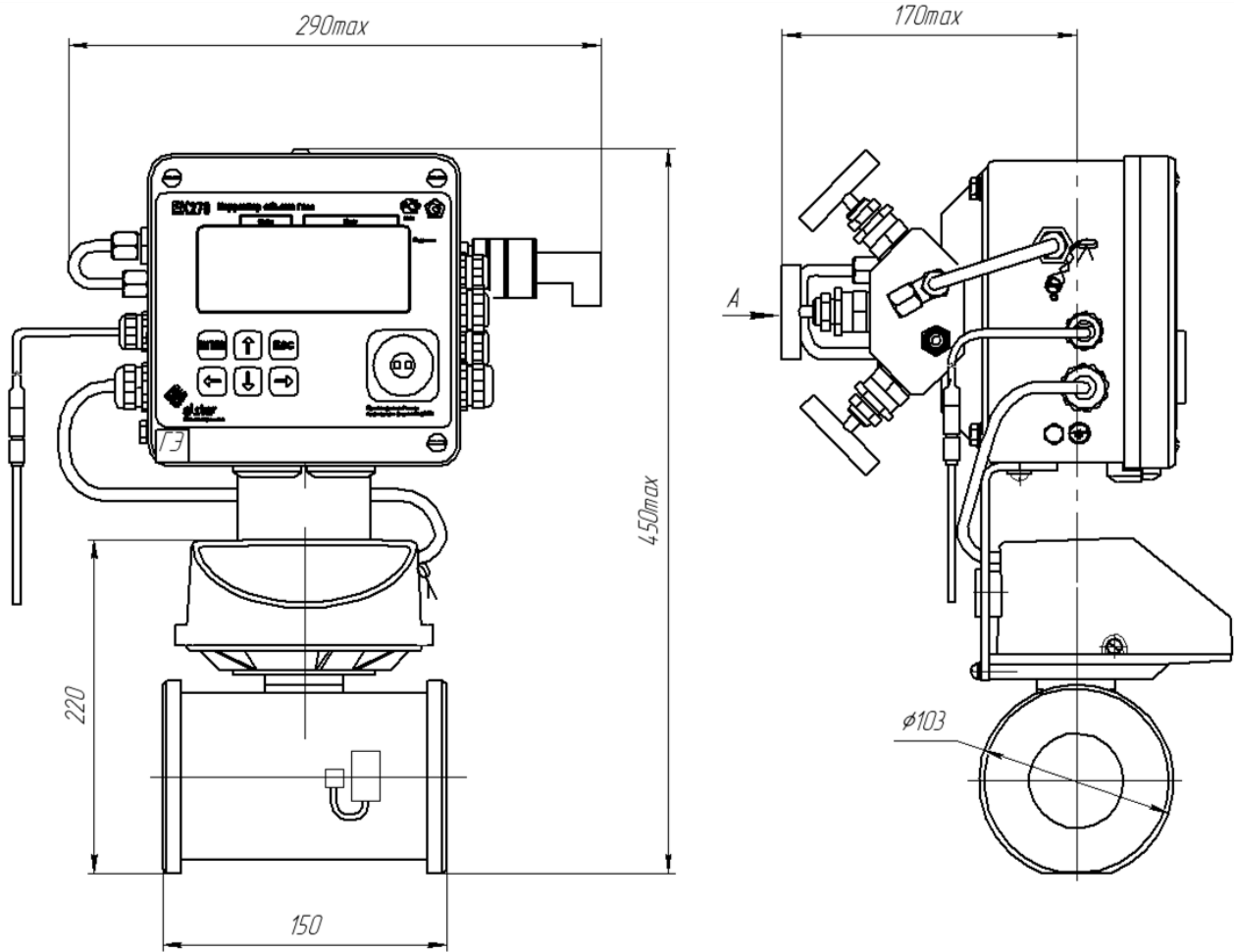
**Габаритно-присоединительные размеры комплексов со счетчиками  
СГ16МТ-100-Р, СГ75МТ-Р (бесфланцевое исполнение)**

1. С Корректором ЕК270 без преобразователя перепада давления



Условное обозначение комплекса	Диаметр условного прохода (мм)	Основные размеры, мм					Масса (кг)
		D	L	L1	H	K	
СГ-ЭК-Вз-Т--100/ 1,6	50	103	150	170	480	470	12
СГ-ЭК-Вз-Т--160/ 7,5	80	140	240	360	575	515	19
СГ-ЭК-Вз-Т--250/ 7,5							
СГ-ЭК-Вз-Т--400/ 7,5	100	164	300	370	595	525	22
СГ-ЭК-Вз-Т--650/ 7,5	100	164	300	370	595	525	22
СГ-ЭК-Вз-Т--800/ 7,5	150	218	450	390	670	560	47
СГ-ЭК-Вз-Т--1000/ 7,5	150	218	450	390	670	560	47
СГ-ЭК-Вз-Т--1600/ 7,5	200	295	450	490	750	600	77
СГ-ЭК-Вз-Т--2500/ 7,5	200	295	450	490	750	600	77
СГ-ЭК-Вз-Т--4000/ 7,5							

2. СГ-ЭК-Т-100 на базе счетчика СГ с корректором ЕК270 с преобразователем перепада давления



## ПРИЛОЖЕНИЕ Д

(обязательное)

### Габаритно-присоединительные размеры комплексов с турбинными счетчиками TRZ

1. Турбинный счетчик газа TRZ (Ду80...Ду150) с корректором ЕК270 без преобразователя перепада давления

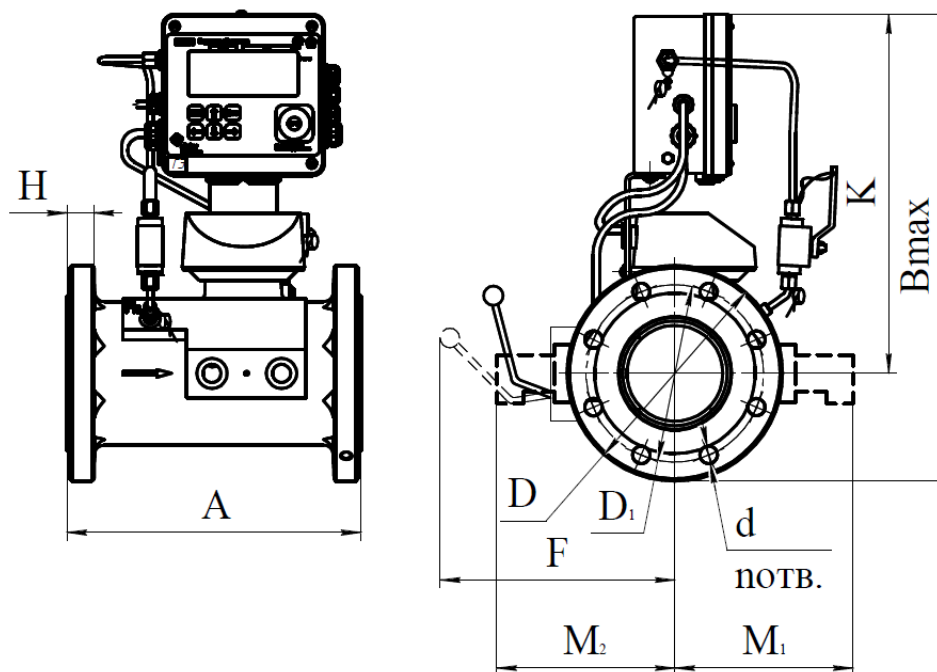


Рисунок 1.1 Направление потока газа: слева – направо (Ду80...Ду150)

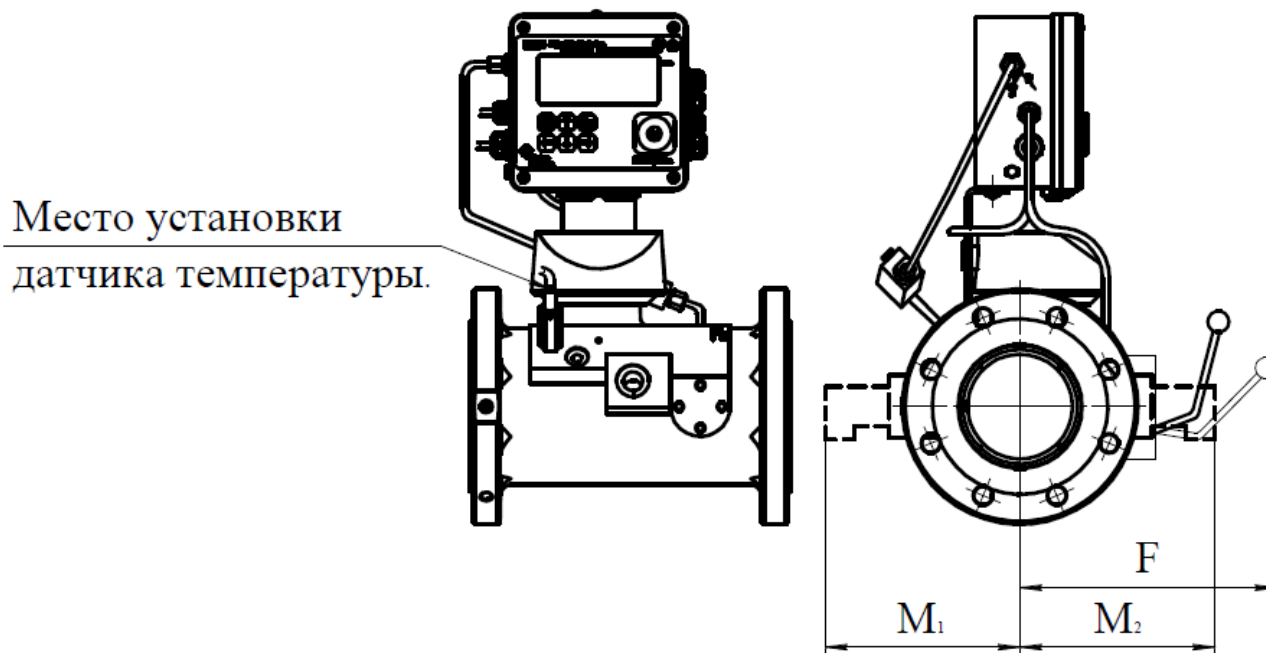


Рисунок 1.2 Направление потока газа: справа - налево (Ду80...Ду150)

2. Турбинный счетчик газа TRZ (Ду80...Ду150) с корректором ЕК270 с преобразователем перепада давления

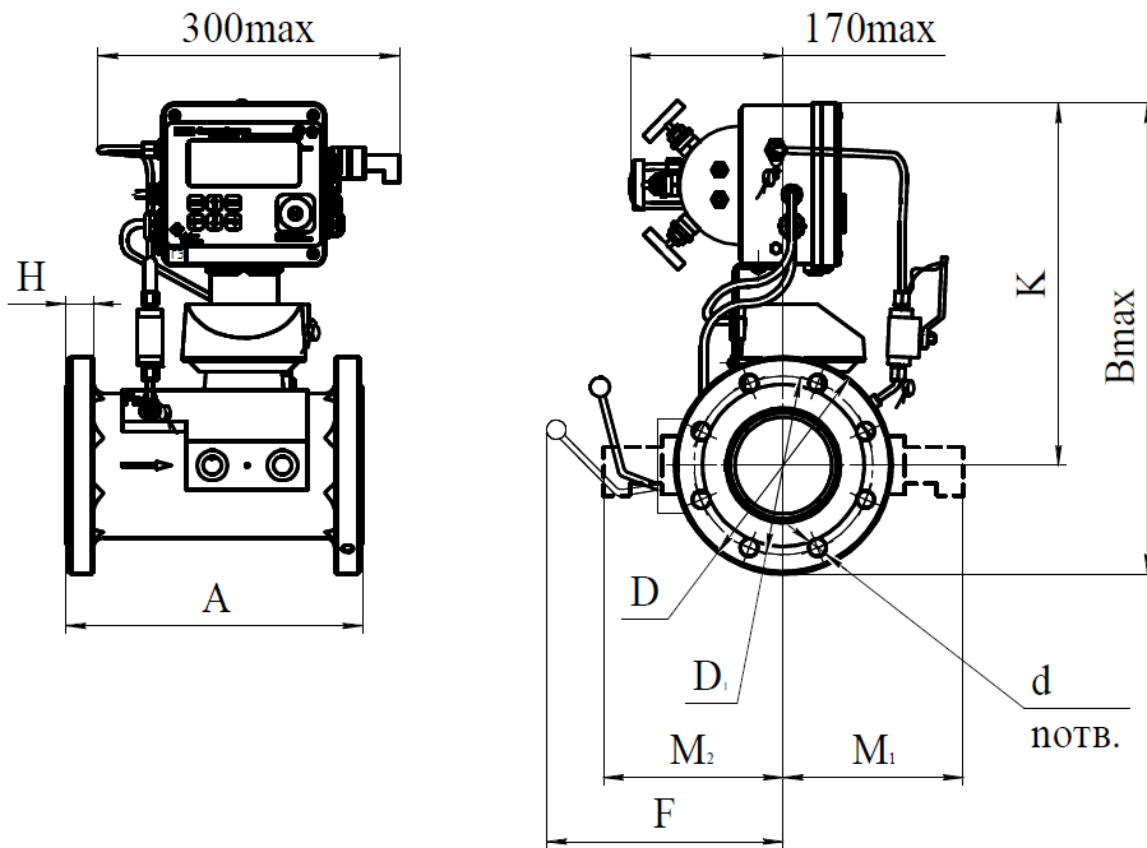


Рисунок 2.1 Направление потока газа: слева – направо (Ду80...Ду150)

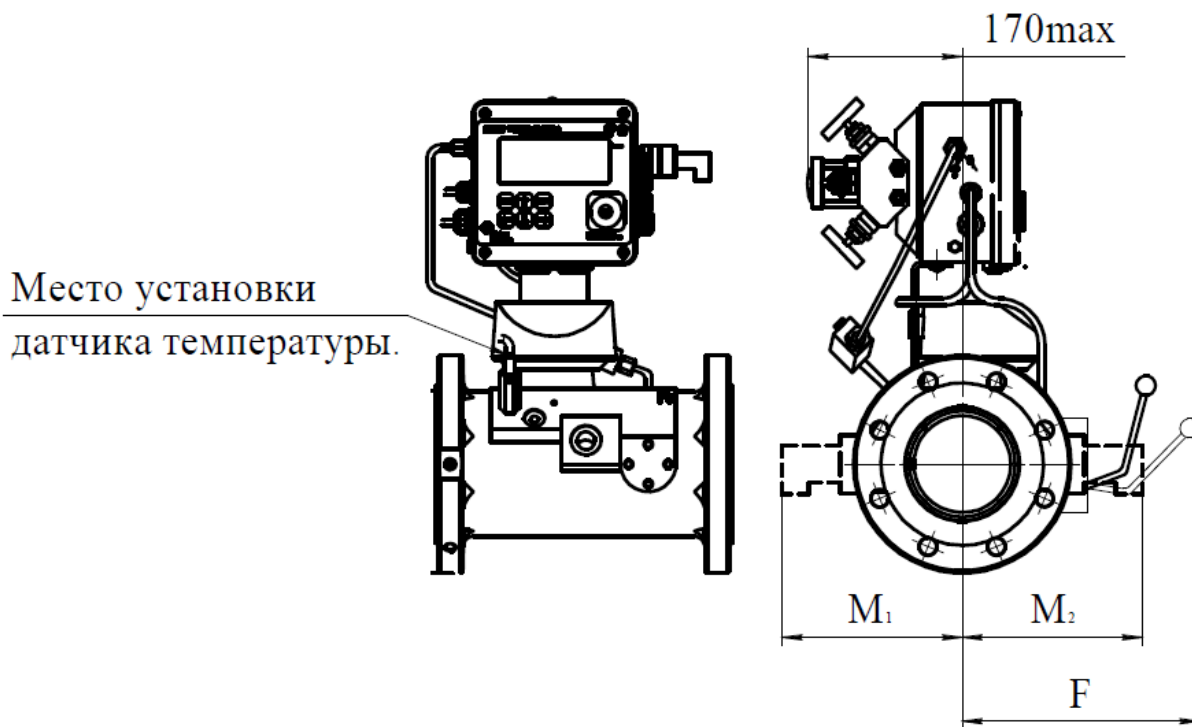


Рисунок 2.2 Направление потока газа: справа – налево (Ду80...Ду150)

Обозначение	Типоразмер счетчика газа TRZ	Ду, мм	А, мм	В <sub>max</sub> , мм	К, мм	М <sub>1</sub> , мм	М <sub>2</sub> , мм	Ф, мм	Н, мм	Д, мм	Д <sub>1</sub> , мм	d, мм	n, шт.	Масса, кг
СГ-ЭК-В3-Т-160/1,6 СГ-ЭК-В3-Т-250/1,6 СГ-ЭК-В3-Т-400/1,6	G100, G160,G250	80	240	510	410	170	170	160	26	200	160	18	8	26
СГ-ЭК-В3-Т-400/1,6 СГ-ЭК-В3-Т-650/1,6	G250,G400	100	300	530	420	170	180	180	28	220	180	18	8	33
СГ-ЭК-В3-Т-650/1,6 СГ-ЭК-В3-Т-1000/1,6 СГ-ЭК-В3-Т-1600/1,6	G400,G650, G1000	150	450	595	452,5	200	200	200	30	285	240	22	8	60

3. Турбинный счетчик газа TRZ (Ду200... Ду300) с корректором ЕК270 без преобразователя перепада давления

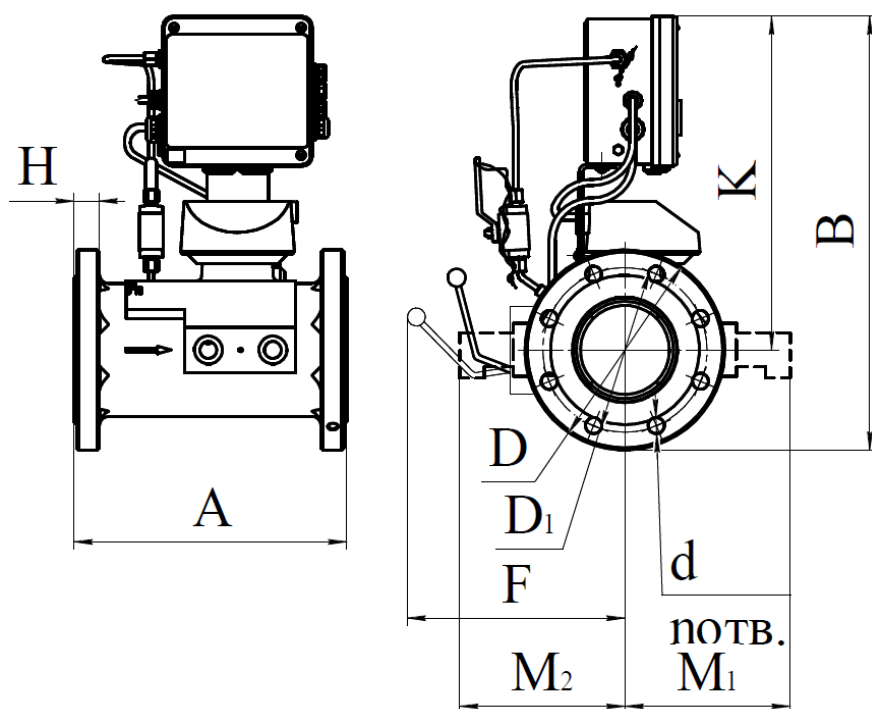


Рисунок 3.1 Направление потока газа: слева – направо (Ду200... Ду300)

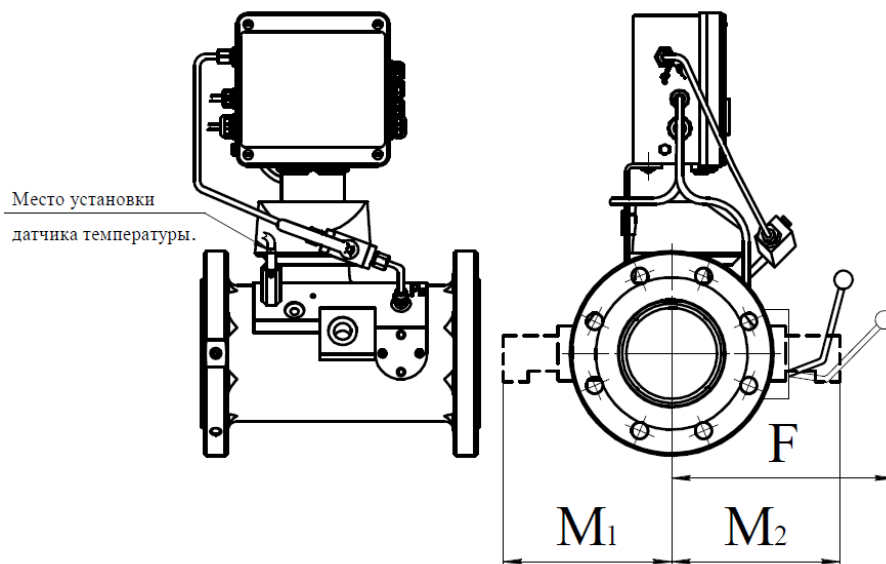


Рисунок 3.2 Направление потока газа: справа – налево (Ду200... Ду300)

4. Турбинный счетчик газа TRZ (Ду200...Ду300) с корректором ЕК270 с преобразователем перепада давления

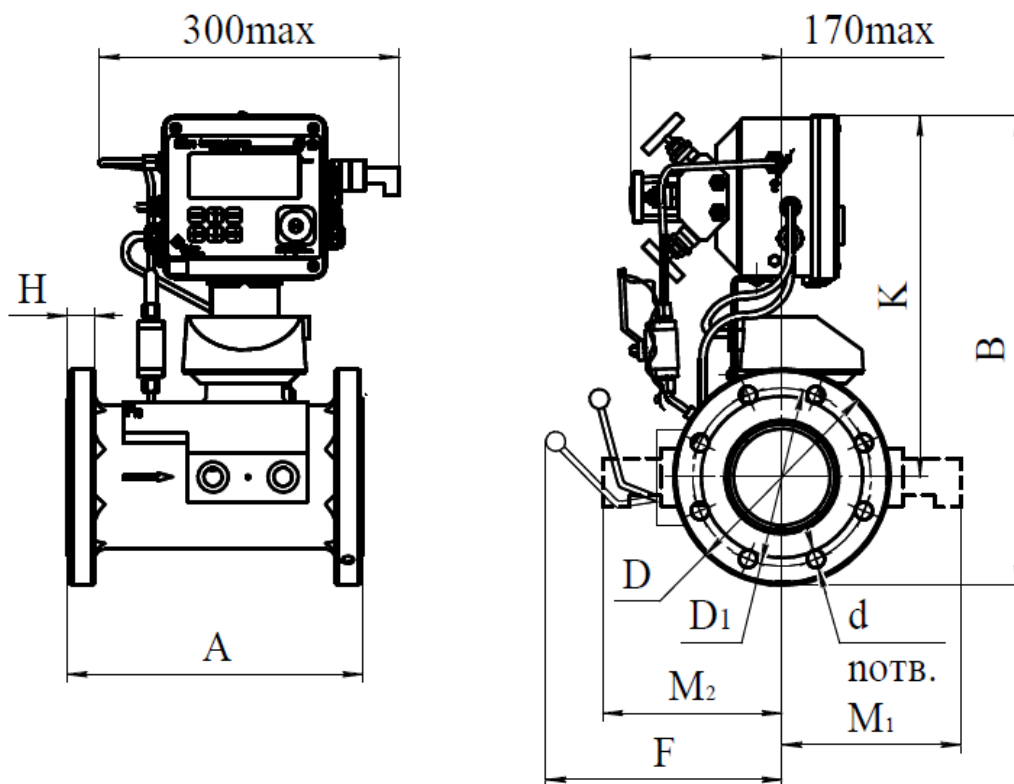


Рисунок 4.1 Направление потока газа: слева – направо (Ду200...Ду300)

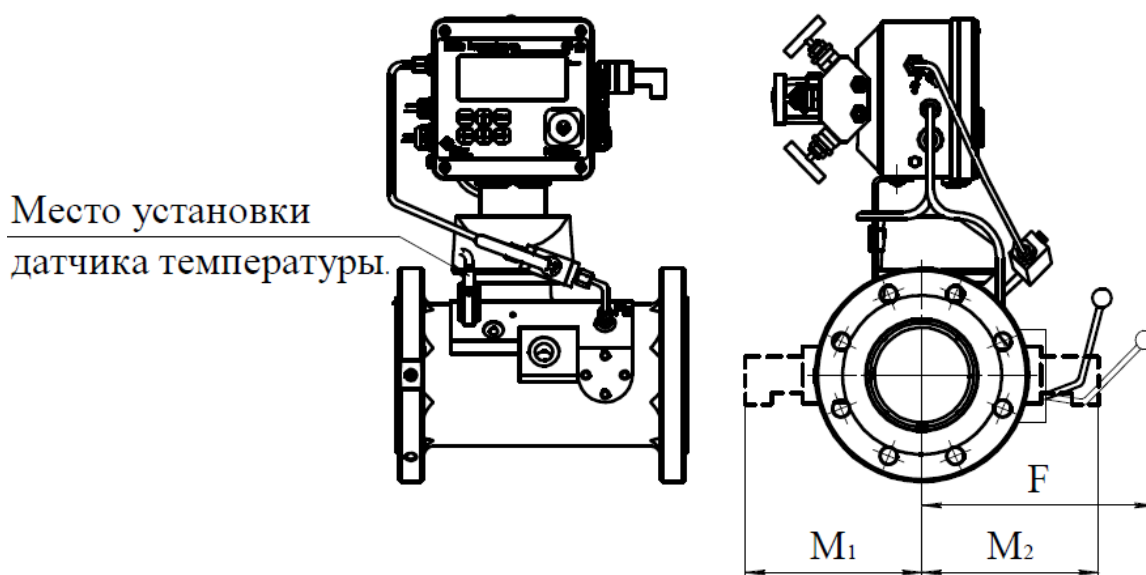


Рисунок 4.2 Направление потока газа: справа – налево (Ду200...Ду300)



Обозначение	Рис.	Р <sub>у</sub> , МПа	Ду, мм	А, мм	В <sub>max</sub> , мм	К, мм	Г, мм	Н, мм	Д, мм	Д <sub>1</sub> , мм	М <sub>1</sub> , мм	М <sub>2</sub> , мм	d, мм	n, шт.	Масса, кг
СГ-ЭК-В3-Т-1600/1,6	1,2	1,6	200	600	690	522,5	405	30	335	295	190	190	22	12	105
СГ-ЭК-В3-Т-2500/1,6															
СГ-ЭК-В3-Т-2500/1,6	1,2	1,6	250	750	775	572,5	450	30	405	355	270	270	26	12	185
СГ-ЭК-В3-Т-4000/1,6															
СГ-ЭК-В3-Т-4000/1,6	1,2	1,6	300	900	860	630	510	31	460	410	300	300	26	12	235
СГ-ЭК-В3-Т-6500/1,6															
СГ-ЭК-В3-Т-2500/6,3	1,2	6,3	250	750	860	625	450	49	470	400	270	270	36	12	276
СГ-ЭК-В3-Т-4000/6,3															
СГ-ЭК-В3-Т-4000/6,3	1,2	6,3	300	900	865	600	510	55	530	460	300	300	36	16	346
СГ-ЭК-В3-Т-6500/6,3															
СГ-ЭК-В3-Т-250/10	1,2	10	80	565	240	410	160	36	209,6	168,1	165	165	22	8	51
СГ-ЭК-В3-Т-400/10															
СГ-ЭК-В3-Т-400/10	1,2	10	100	600	300	425	180	44	273,1	215,9	175	175	25,5	8	71
СГ-ЭК-В3-Т-650/10															
СГ-ЭК-В3-Т-650/10	1,2	10	150	645	450	450	200	57	355,6	292,1	200	200	29	12	115
СГ-ЭК-В3-Т-1000/10															
СГ-ЭК-В3-Т-1600/10															

5. Турбинный счетчик газа TRZ G65 Ду50 с корректором ЕК270 с преобразователем перепада давления

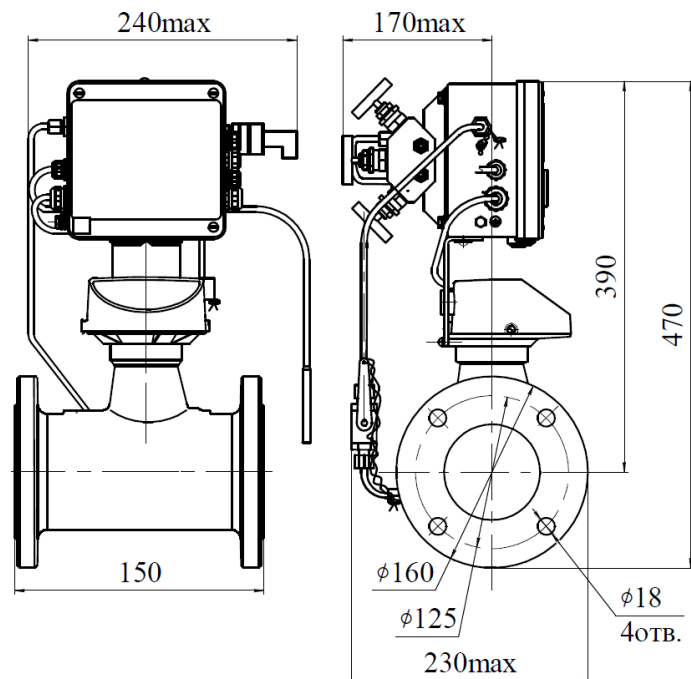
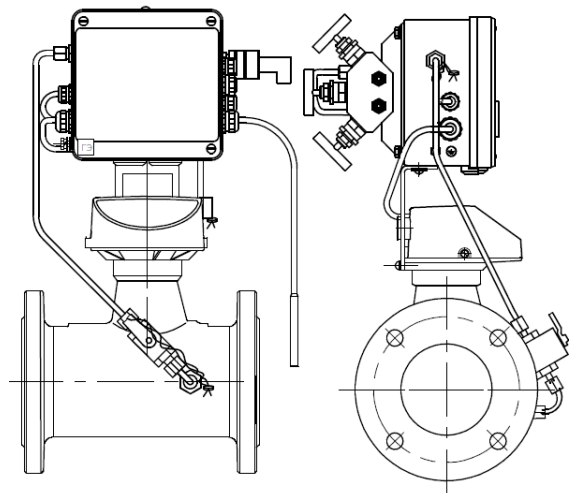


Рисунок 5.1 Направление потока газа: слева – направо



Остальное – см. Рисунок 5.1  
 Рисунок 5.2 Направление потока газа: справа – налево.

6. Турбинный счетчик газа TRZ G65 Ду50 с корректором ЕК270 без преобразователя перепада давления

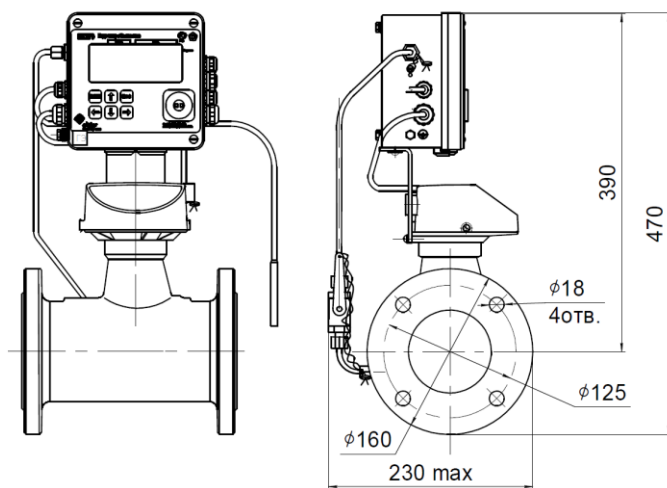
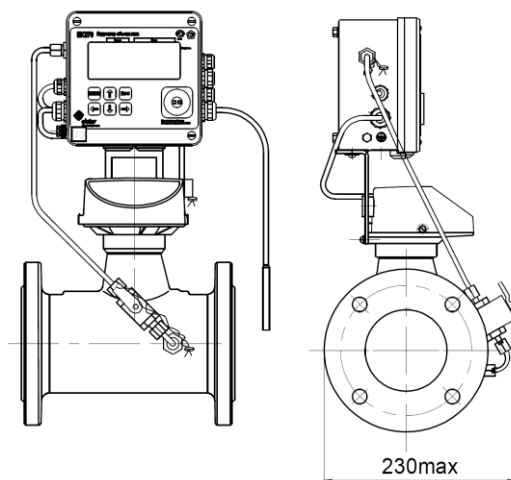


Рисунок 6.1 Направление потока газа: слева – направо



Остальное – см. Рисунок 6.1  
 Рисунок 6.2 Направление потока газа: справа – налево.

## ПРИЛОЖЕНИЕ Е

(обязательное)

### Габаритно-присоединительные размеры комплексов с ротационными счетчиками RVG

#### 1. С Корректором ЕК270 без преобразователя перепада давления

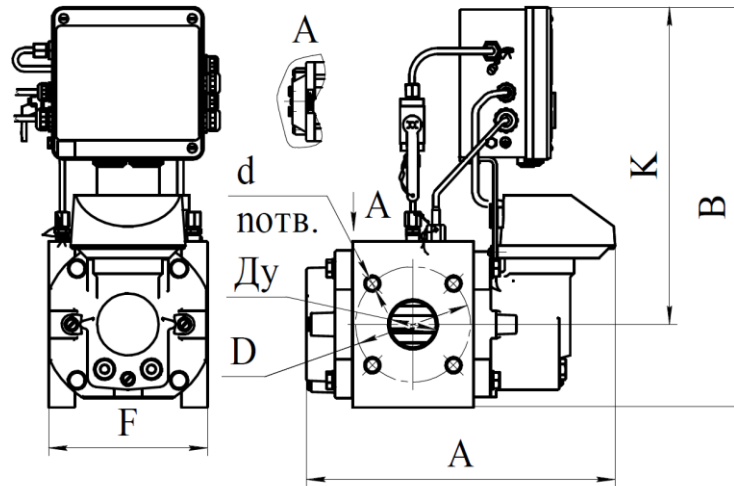
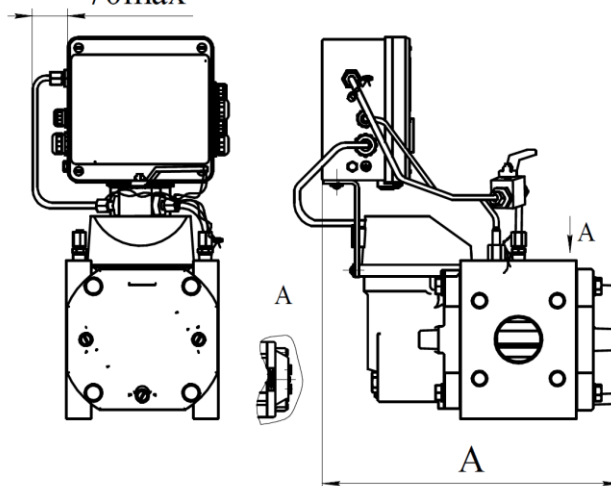


Рисунок 1 Направление потока газа: слева - направо  
70max



Остальное - см. Рисунок 1

Рисунок 2 Направление потока газа: справа – налево

Обозначение	Рис.	Типоразмер счетчика газа RVG	Ду, мм	D, мм	A, мм	B, мм	F, мм	K, мм	d, мм	n, шт.	Масса, кг
СГ-ЭК-Вз-Р-25...100/1,6	1	G16-G65	50	125	335	480	171	390	M16	4	17
СГ-ЭК-Вз-Р-160/1,6	1	G100	80	160	435	480	171	390	M16	8	21
СГ-ЭК-Вз-Р-250/1,6	1	G160	80	160	469	520	241	400	M16	8	38
СГ-ЭК-Вз-Р-400/1,6	1	G250	100	180	529	520	241	400	M16	8	44
СГ-ЭК-Вз-Р-650/1,6	1	G400	100	180	660	550	260	420	M16	8	55
СГ-ЭК-Вз-Р-650/1,6	1	G400	150	240	660	550	260	420	M20	8	61,5
СГ-ЭК-Вз-Р-25...100/1,6	2	G16-G65	50	125	380	480	171	390	M16	4	17
СГ-ЭК-Вз-Р-160/1,6	2	G100	80	160	480	480	171	390	M16	8	21
СГ-ЭК-Вз-Р-250/1,6	2	G160	80	160	515	520	241	400	M16	8	38
СГ-ЭК-Вз-Р-400/1,6	2	G250	100	180	575	520	241	400	M16	8	44
СГ-ЭК-Вз-Р-650/1,6	2	G400	100	180	705	550	260	420	M16	8	55
СГ-ЭК-Вз-Р-650/1,6	2	G400	150	240	705	550	260	420	M20	8	61,5

2. С Корректором ЕК270 с преобразователем перепада давления

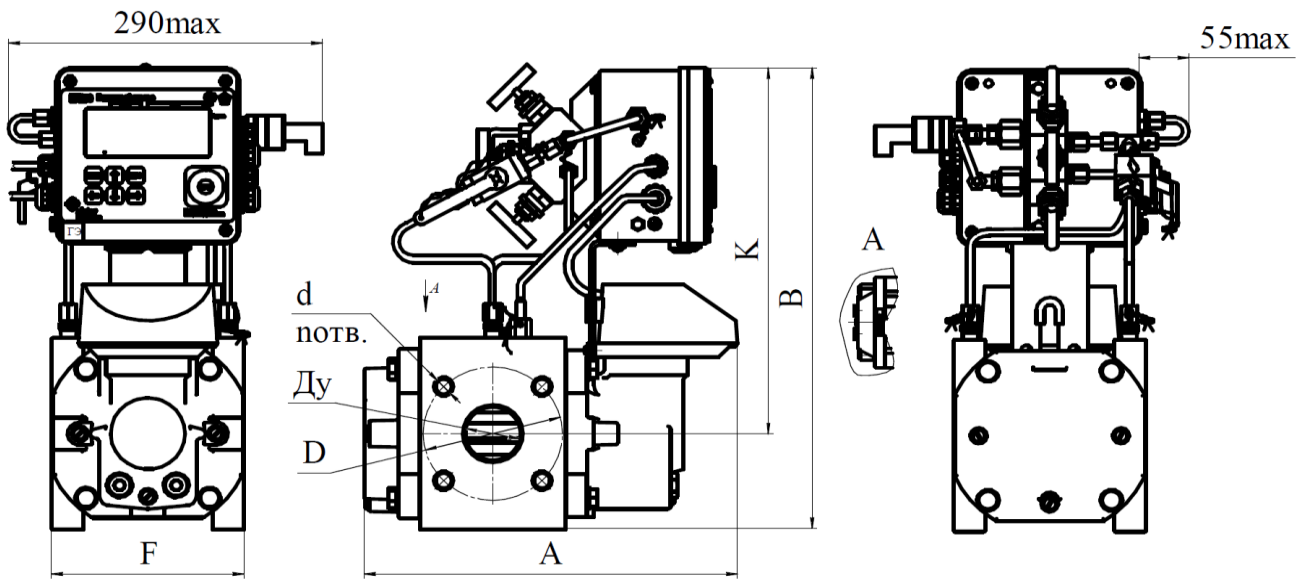
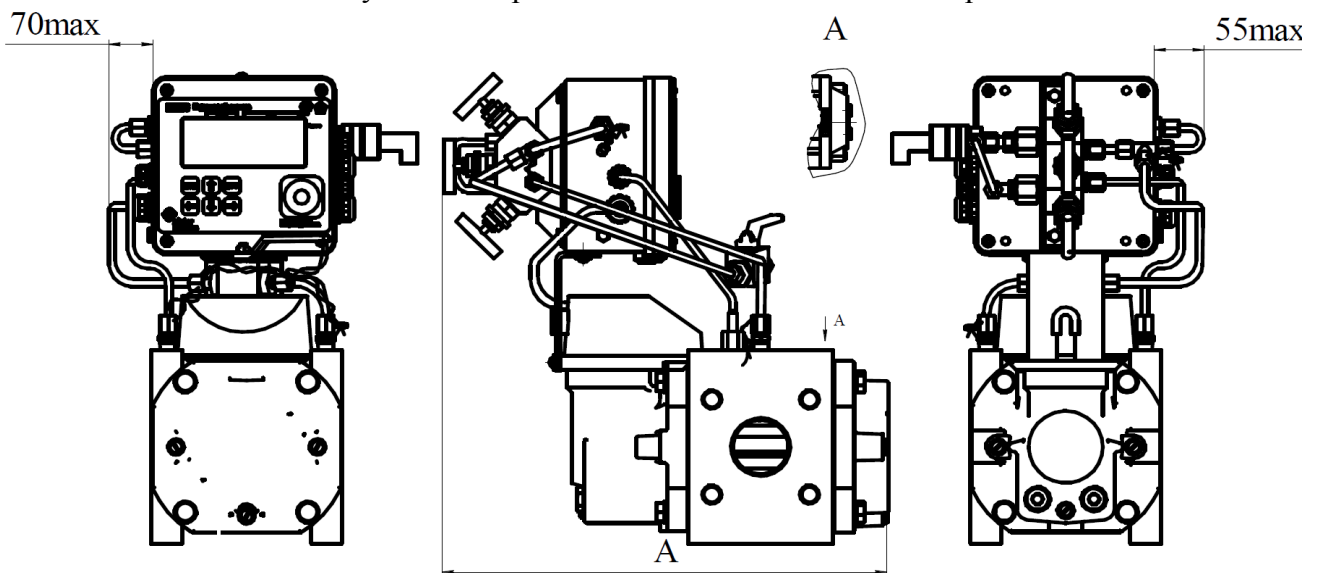


Рисунок 1 Направление потока газа: слева - направо



Остальное – см. Рисунок 1

Рисунок 2 Направление потока газа: справа – налево

Обозначение	Рис.	Типоразмер счетчика газа RVG	Ду, мм	Д, мм	А, мм	В, мм	Ф, мм	К, мм	d	п, шт.	Масса, кг
СГ-ЭК-Вз-Р-25...100/1,6	1	G16-G65	50	125	335	480	171	390	M16	4	18
СГ-ЭК-Вз-Р-160/1,6	1	G100	80	160	435	480	171	390	M16	8	22
СГ-ЭК-Вз-Р-250/1,6	1	G160	80	160	469	520	241	400	M16	8	39
СГ-ЭК-Вз-Р-400/1,6	1	G250	100	180	529	520	241	400	M16	8	45
СГ-ЭК-Вз-Р-650/1,6	1	G400	100	180	660	550	260	420	M16	8	56
СГ-ЭК-Вз-Р-650/1,6	1	G400	150	240	660	550	260	420	M20	8	62,5
СГ-ЭК-Вз-Р-25...100/1,6	2	G16-G65	50	125	430	480	171	390	M16	4	18
СГ-ЭК-Вз-Р-160/1,6	2	G100	80	160	530	480	171	390	M16	8	22
СГ-ЭК-Вз-Р-250/1,6	2	G160	80	160	560	520	241	400	M16	8	39
СГ-ЭК-Вз-Р-400/1,6	2	G250	100	180	620	520	241	400	M16	8	45
СГ-ЭК-Вз-Р-650/1,6	2	G400	100	180	750	550	260	420	M16	8	56
СГ-ЭК-Вз-Р-650/1,6	2	G400	150	240	750	550	260	420	M20	8	62,5

## ПРИЛОЖЕНИЕ Ж

(обязательное)

### Габаритно-присоединительные размеры комплексов с ротационными счетчиками РАВО

#### 1. С Корректором ЕК270 с преобразователем перепада давления

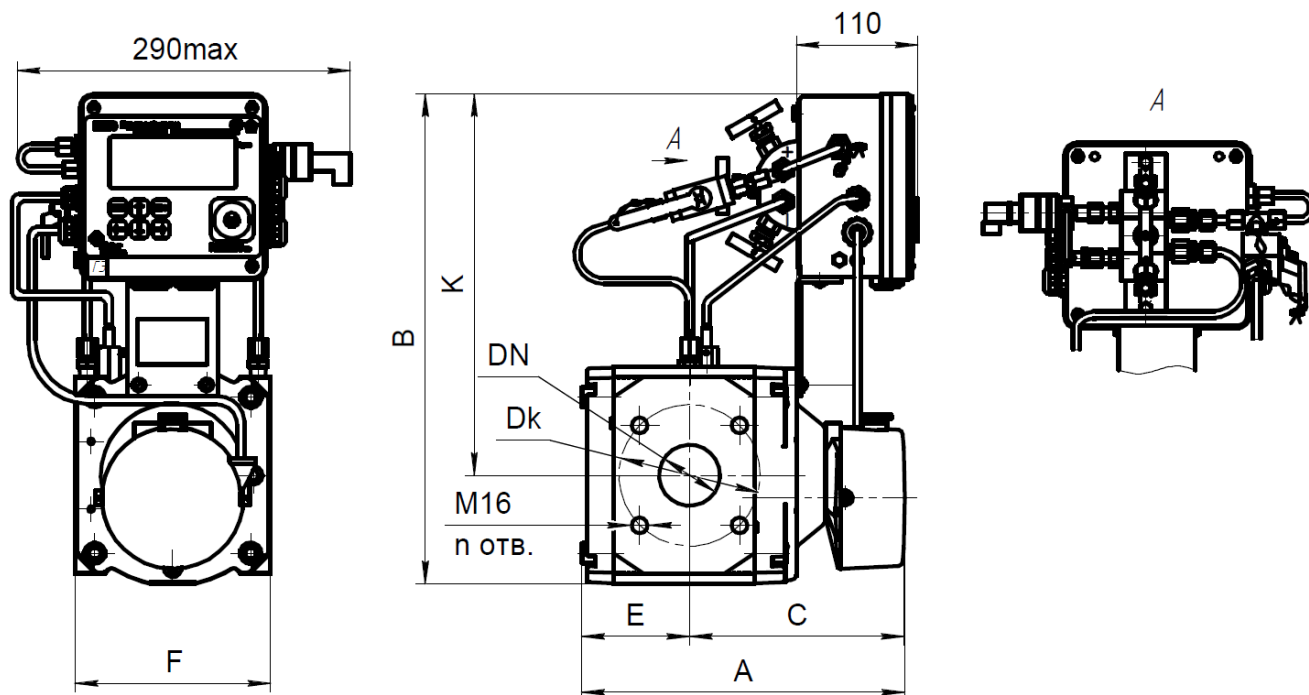
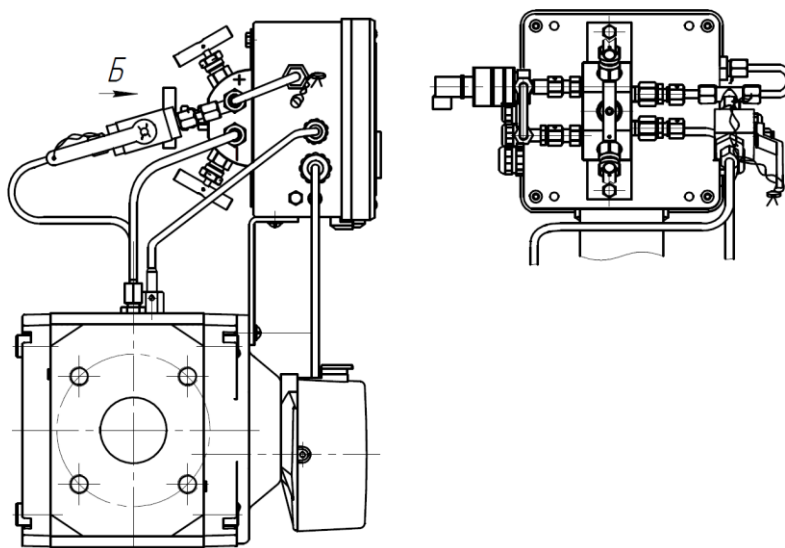


Рисунок 1 Направление потока газа: слева - направо

*Б*



Остальное – см. рисунок 1

Рисунок 2 Направление потока газа: справа – налево

2. С Корректором ЕК270 без преобразователя перепада давления

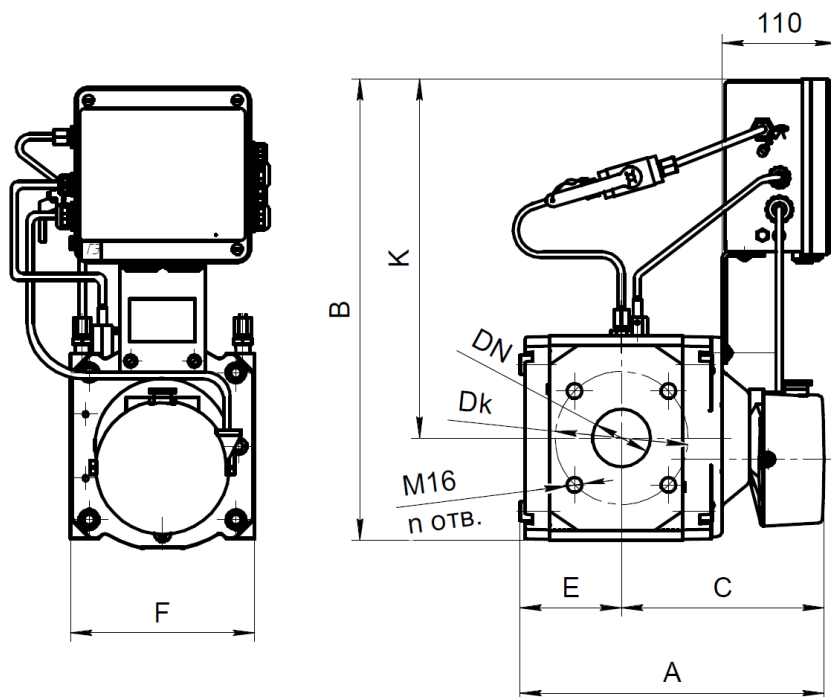
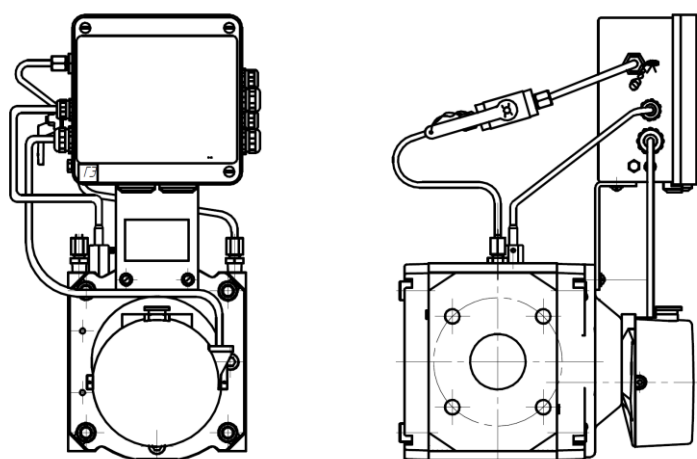


Рисунок 3 Направление потока газа: слева – направо



Остальное – см. рисунок 3

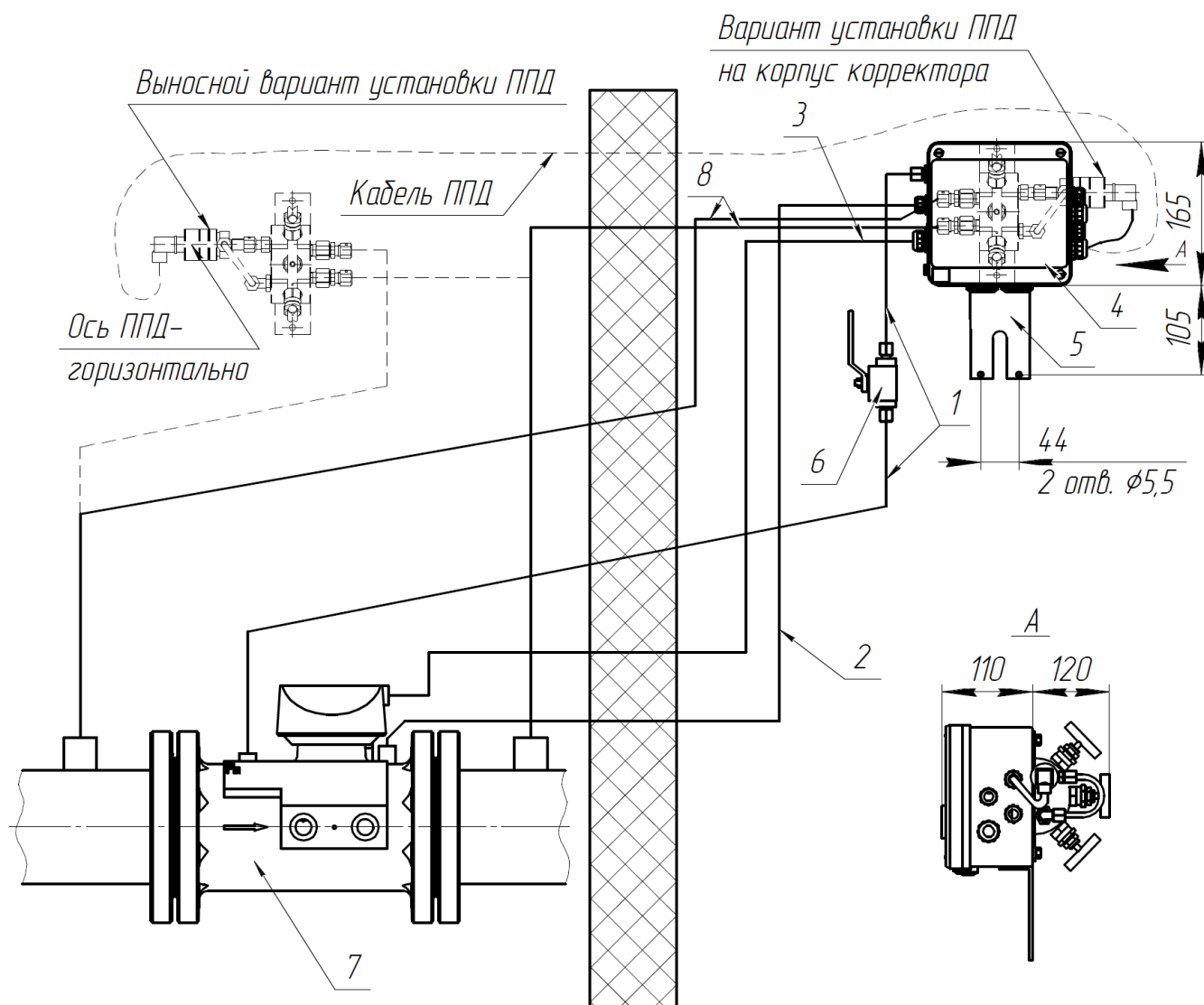
Рисунок 4 Направление потока газа: справа – налево

Обозначение	Рис.	Типоразмер счетчика газа РАВО	DN, мм	Dk, мм	A, мм	B, мм	C, мм	E, мм	F, мм	K, мм	n, шт.	Масса, кг
СГ-ЭК-Вз-Р-25...100/1,6	1,2	G16-G65	50	125	290	440	190,5	95,5	171	340	4	18
СГ-ЭК-Вз-Р-160/1,6	1,2	G100	80	160	372	440	233	138	171	340	8	22
СГ-ЭК-Вз-Р-250/1,6	1,2	G160	80	160	410	490	271	131	241	362	8	39
СГ-ЭК-Вз-Р-400/1,6	1,2	G250	100	180	460	490	295,5	156	241	362	8	45
СГ-ЭК-Вз-Р-25...100/1,6	3,4	G16-G65	50	125	290	440	190,5	95,5	171	340	4	17
СГ-ЭК-Вз-Р-160/1,6	3,4	G100	80	160	372	440	233	138	171	340	8	21
СГ-ЭК-Вз-Р-250/1,6	3,4	G160	80	160	410	490	271	131	241	362	8	38
СГ-ЭК-Вз-Р-400/1,6	3,4	G250	100	180	460	490	295,5	156	241	362	8	44

## ПРИЛОЖЕНИЕ И

(обязательное)

### Вариант раздельного монтажа корректора и счетчика газа



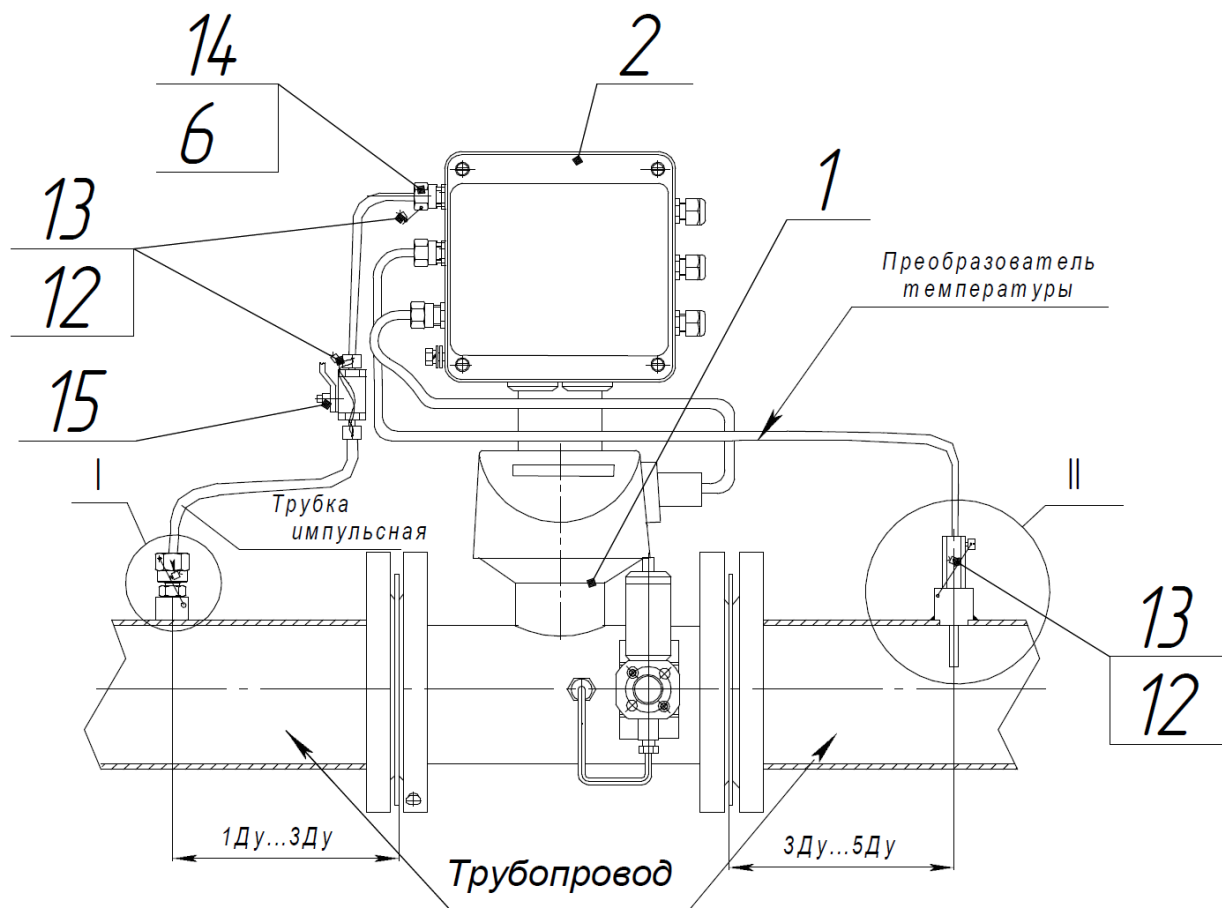
- 1 - Импульсная трубка преобразователя давления
- 2 - Кабель преобразователя температуры
- 3 - Жгут (кабель) импульсный, датчик импульсов
- 4 - Корректор
- 5 - Кронштейн
- 6 - Двухпозиционный (двухходовой) кран
- 7 - Счетчик газа
- 8 - Импульсные трубки преобразователя перепада давления (ППД)



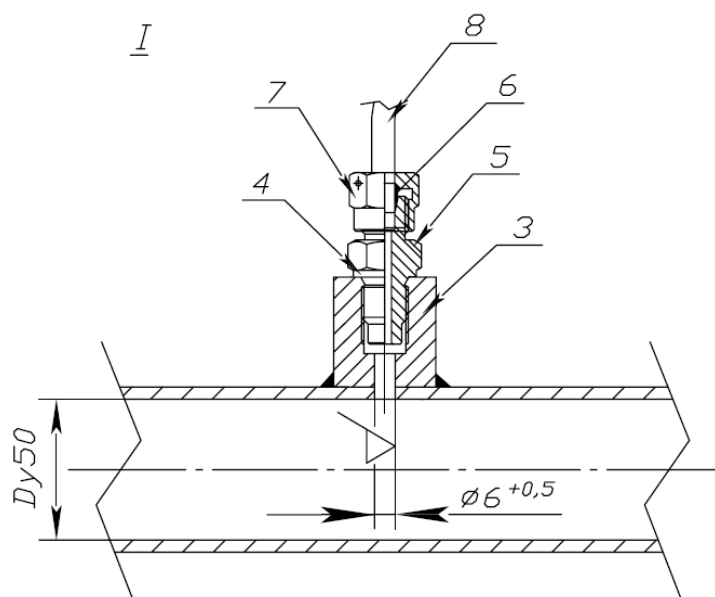
## ПРИЛОЖЕНИЕ К

(обязательное)

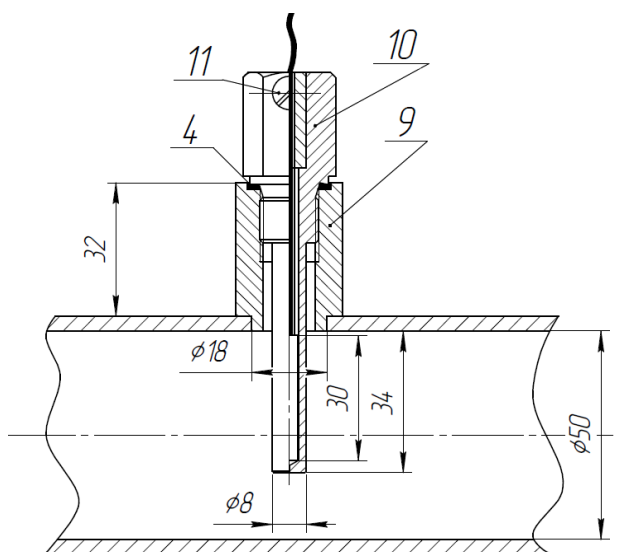
**Монтаж комплекса СГ-ЭК при размещении мест отбора давления и температуры на трубопроводе (на примере комплекса на базе счетчика СГ16МТ-100)**



*Место отбора давления*



### Место измерения температуры

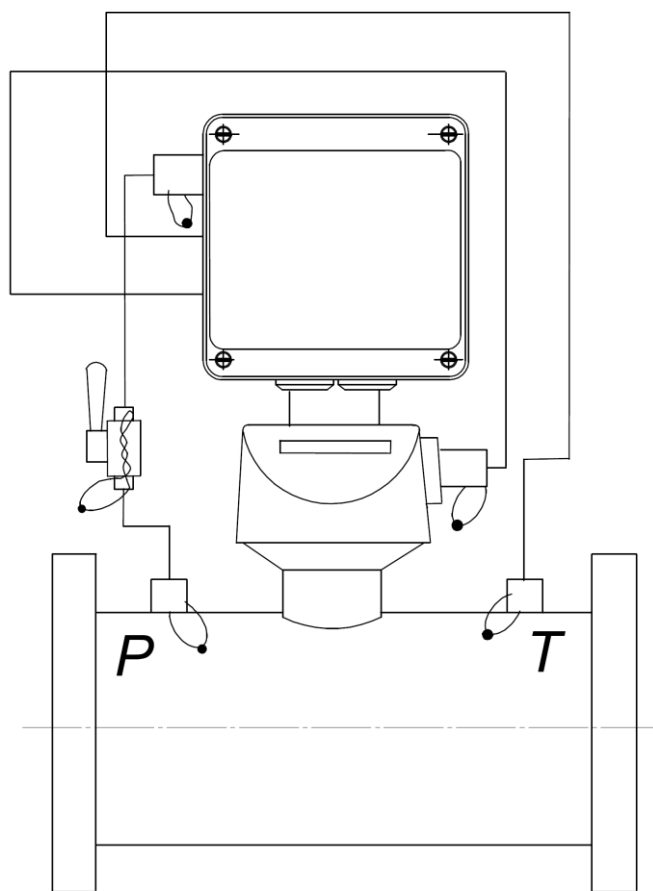


Поз.	Обозначение	Наименование	Кол.	Примечание
1	ЛГФИ.407221.001	Счетчик газа	1	
2	ЛГТИ.407229.170	Корректор	1	
3	ЛГТИ.09.000004	Втулка	1	
4	ГОСТ 23358-87	Прокладка 14АДО	2	
5	ЛГФИ.753137.013	Штуцер	1	
6		Кольцо врезное	4	
7	ЛГФИ.753124.007	Гайка	1	
8	ГОСТ 9941-81	Трубка импульсная 6х1 12Х18Н10Т	1м	
9	ЛГТИ.09.000014	Втулка	1	
10	ЛГТИ.73014014-01	Гильза	1	
11	ОСТ131526-80	Винт 4-8 пломбировочный	2	
12	ГОСТ 18143-72	Проволока 0,5	1м	
13	ОСТ110067-71	Пломба	4	
14		Гайка М12х1,5	3	
15		Кран двухходовой	1	

## ПРИЛОЖЕНИЕ Л

(обязательное)

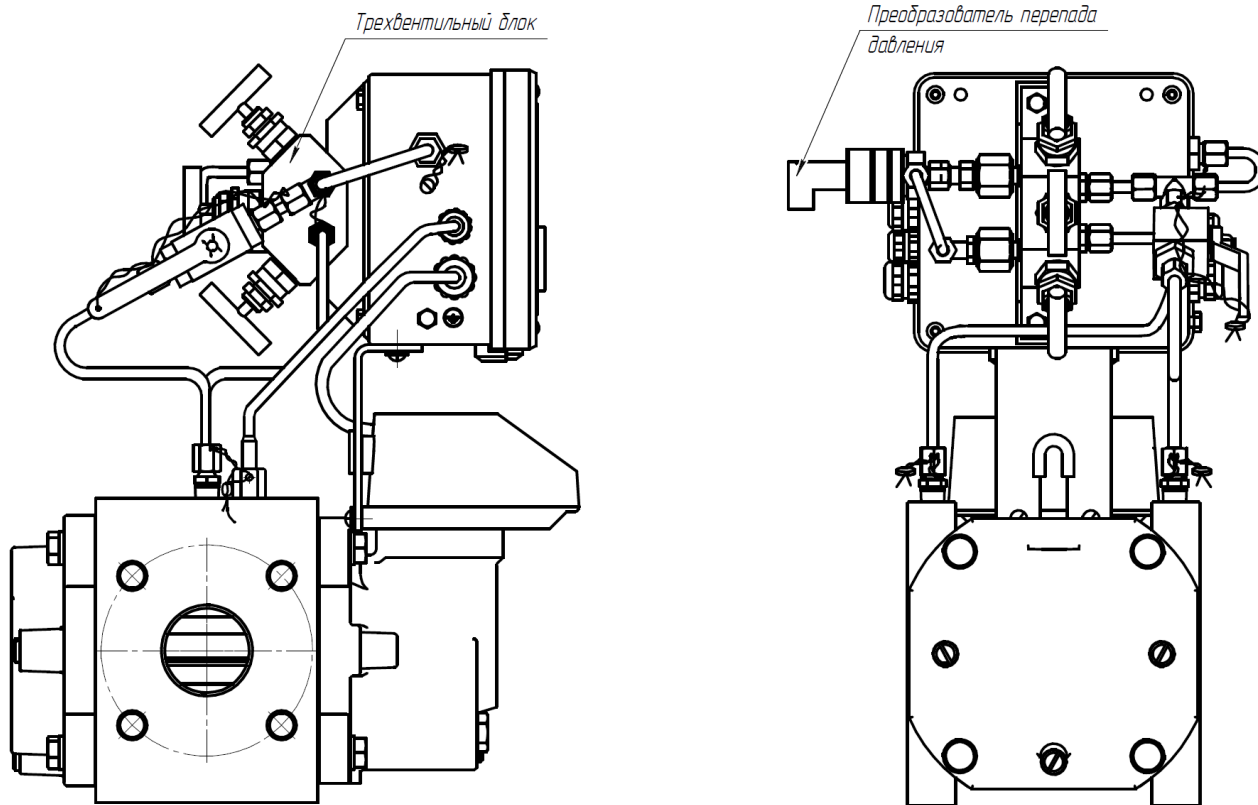
### Схема пломбировки комплекса СГ-ЭК



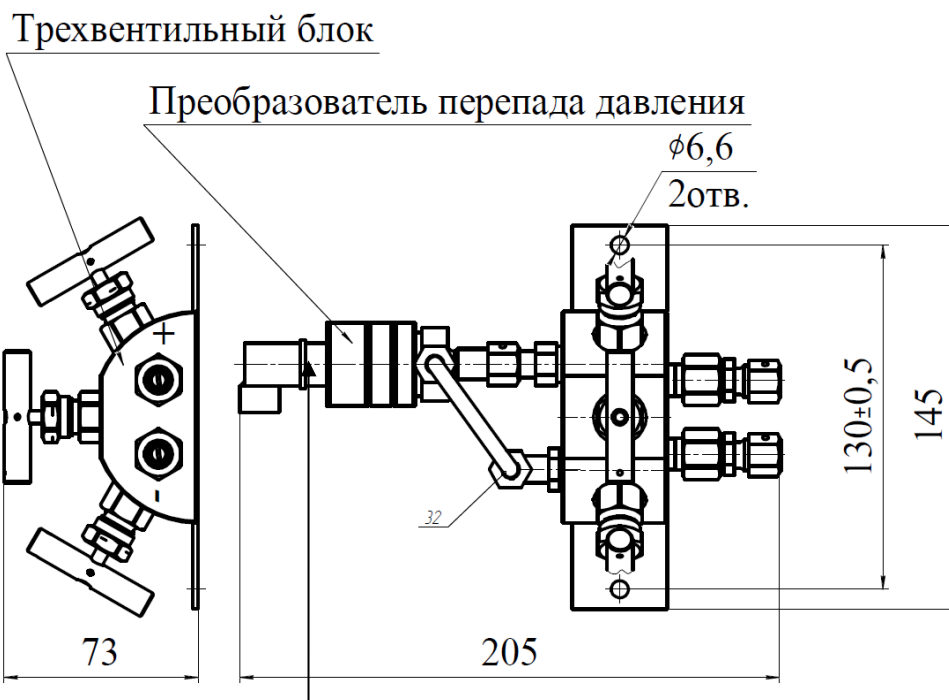
**ПРИЛОЖЕНИЕ М**  
(обязательное)

**Установка преобразователя перепада давления**

1. Вариант установки на корпусе корректора ЕК270

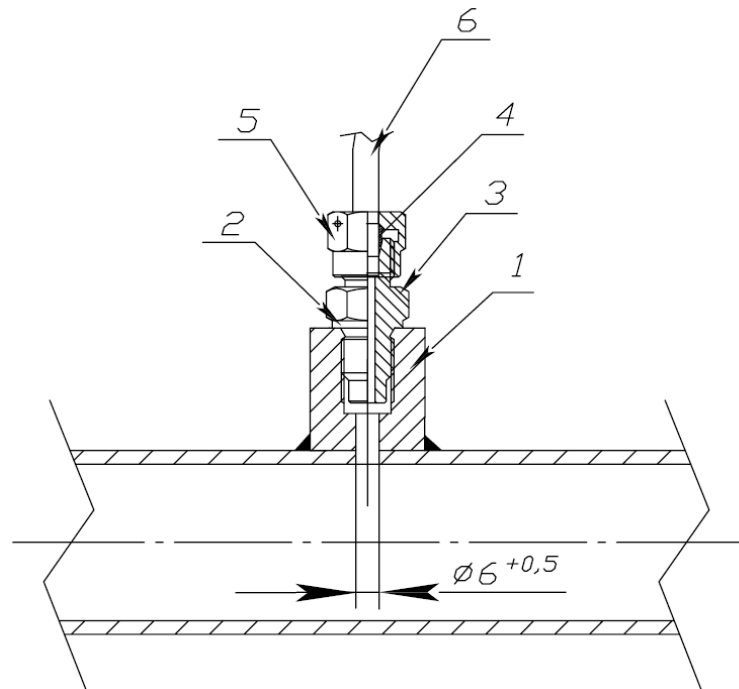


2. Выносной вариант установки



Ось ППД.  
Отклонение оси ППД от горизонтали не более  $\pm 10^\circ$

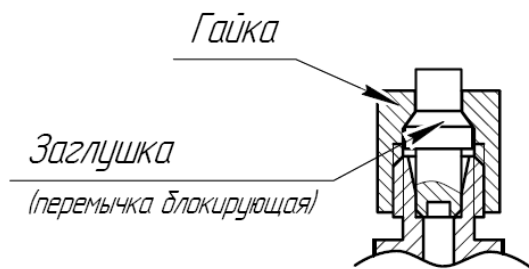
3. Место отбора давления для подключения преобразователя перепада давления на трубопроводе



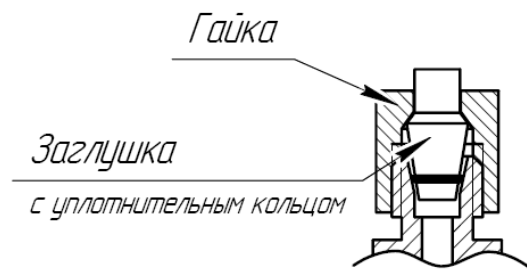
Поз.	Обозначение	Наименование
1	ЛГТИ.09.000004	Втулка
2	ГОСТ 23358-87	Прокладка 14АДО
3	ЛГФИ.753137.013	Штуцер
4		Кольцо врезное
5	ЛГФИ.753124.007	Гайка
6	ГОСТ 9941-81	Трубка 6x1 - 12X18H10T

4. Установка заглушек на места отбора давления в случае демонтажа узла ППД

*Вариант 1*



*Вариант 2*



## ПРИЛОЖЕНИЕ Н

(обязательное)

### Замена комплексов СГ-ЭК-Т на базе счетчика СГ на СГ-ЭК-Т на базе счетчика TRZ

Монтажные размеры комплексов СГ-ЭК-Т (на базе счетчика СГ) и СГ-ЭК-Т (на базе счетчика TRZ) имеют идентичные монтажные размеры, кроме комплекса СГ-ЭК-Т на базе счетчика СГ16МТ Ду200. Это позволяет производить замену комплексов СГ-ЭК-Т (на базе счетчика СГ) и СГ-ЭК-Т (на базе счетчика TRZ) без какой-либо доработки измерительной линии (трубопровода).

Примечание: замена комплекса СГ-ЭК-Т (на базе счетчика СГ) и СГ-ЭК-Т (на базе счетчика TRZ) без доработки измерительной линии может быть невозможна вследствие различных длин прямых участков до и после счетчика. Длины прямых участков комплексов СГ-ЭК-Т приведены в таблице Н.1.

Таблица Н.1

Тип комплекса	Длина прямого участка до счетчика	Длина прямого участка после счетчика
СГ-ЭК-Т (счетчик СГ)	от 5Ду	от 3Ду
СГ-ЭК-Т (счетчик TRZ)	от 2Ду (при сильновозмущенном потоке от 5Ду)	не требуется

Замена комплексов СГ-ЭК-Т (на базе счетчика СГ) на СГ-ЭК-Т (на базе счетчика TRZ) может быть обусловлена следующим:

1) необходимостью расширения диапазона измерений. Диапазон измерений комплексов СГ-ЭК-Т (на базе счетчика СГ) и СГ-ЭК-Т (на базе счетчика TRZ) приведен в таблице Н.2.

Таблица Н.2

Тип комплекса	Стандартное исполнение	Исполнение по специальному заказу
СГ-ЭК-Т (счетчик СГ)	1:10	1:20
СГ-ЭК-Т (счетчик TRZ)	1:20	1:30

2) сложностью проведения технического обслуживания счетчика газа СГ, а именно необходимостью периодической смазки подшипников счетчика при помощи масляного насоса.

Примечание: Счетчик газа TRZ Ду80...150 имеет исполнение с применением специальных подшипников, не требующих дополнительной смазки в течение всего срока эксплуатации. По специальному заказу счетчики TRZ Ду80...150 могут оснащаться масляным насосом.

Основные технические характеристики комплексов СГ-ЭК-Т (на базе счетчика СГ) и СГ-ЭК-Т (на базе счетчика TRZ), а также варианты замены комплексов СГ-ЭК-Т на базе счетчика СГ на СГ-ЭК-Т на базе счетчика TRZ приведены в таблице Н.3.

Таблица Н.3

<b>Комплекс СГ-ЭК-Т на базе счетчика СГ</b>			<b>Замена на СГ-ЭК-Т на базе счетчика TRZ</b>		
СГ-ЭК-Т-160/1,6 Ду80 счетчик СГ16МТ-160 Ду80 Q <sub>max</sub> =160 м3/ч Q <sub>min</sub> =8 м3/ч			СГ-ЭК-Т-160/1,6 Ду80 счетчик TRZ G100 Ду80 Q <sub>max</sub> =160 м3/ч Q <sub>min</sub> =8 м3/ч		
Погрешность	2,1 %	1,1 %	Погрешность:	2,1 %	1,1 %
диапазон расх., м3/ч	8-32	32-160	диапазон расх., м3/ч	8-32	32-160
счетчик СГ16МТ-200 Ду80 Q <sub>max</sub> =200 м3/ч Q <sub>min</sub> =20 м3/ч (10-спец.заказ)			счетчик TRZ G160 Ду80 Q <sub>max</sub> =250 м3/ч Q <sub>min</sub> =13 м3/ч		
Погрешность	2,1 %	1,1 %	Погрешность:	2,1 %	1,1 %
диапазон расх., м3/ч	20-40 (10-40)	40-200	диапазон расх., м3/ч	13-25	25-250
СГ-ЭК-Т-250/1,6 Ду80 счетчик СГ16МТ-250 Ду80 Q <sub>max</sub> =250 м3/ч Q <sub>min</sub> =25 м3/ч (12,5-спец.заказ)			вар.1. СГ-ЭК-Т-250/1,6 Ду80 счетчик TRZ G160 Ду80 Q <sub>max</sub> =250 м3/ч Q <sub>min</sub> =13 м3/ч		
Погрешность	2,1 %	1,1 %	Погрешность:	2,1 %	1,1 %
диапазон расх., м3/ч	25-50 (12,5-50)	50-250	диапазон расх., м3/ч	13-25	25-250
			вар.2. СГ-ЭК-Т-400/1,6 Ду80 счетчик TRZ G250 Ду80 Q <sub>max</sub> =400 м3/ч Q <sub>min</sub> =20 м3/ч (13 – спец.заказ)		
			Погрешность:	2,1 %	1,1 %
			диапазон расх., м3/ч	20-40 (13-40)	40-400
СГ-ЭК-Т-400/1,6 Ду100 счетчик СГ16МТ-400 Ду100 Q <sub>max</sub> =400 м3/ч Q <sub>min</sub> =40 м3/ч (20-спец.заказ)			СГ-ЭК-Т-400/1,6 Ду100 счетчик TRZ G250 Ду100 Q <sub>max</sub> =400 м3/ч Q <sub>min</sub> =20 м3/ч		
Погрешность	2,1 %	1,1 %	Погрешность:	2,1 %	1,1 %
диапазон расх., м3/ч	40-80 (20-80)	80-400	диапазон расх., м3/ч	20-40	40-400

Продолжение таблицы Н.3

СГ-ЭК-Т-650/1,6 Ду100 счетчик СГ16МТ-650 Ду100 Q <sub>max</sub> =650 м3/ч Q <sub>min</sub> =65 м3/ч (32,5-спец.заказ)			СГ-ЭК-Т-650/1,6 Ду100 счетчик TRZ G400 Ду100 Q <sub>max</sub> =650 м3/ч Q <sub>min</sub> =32 м3/ч (спец.заказ – 20)		
Погрешность	2,1 %	1,1 %	Погрешность:	2,1 %	1,1 %
диапазон расх., м3/ч	65-130 (32,5-130)	130-650	диапазон расх., м3/ч	32-65 (20-65)	65-650
СГ-ЭК-Т-800/1,6 Ду150 счетчик СГ16МТ-800 Ду150 Q <sub>max</sub> =800 м3/ч Q <sub>min</sub> =80 м3/ч (40-спец.заказ)			СГ-ЭК-Т-1000/1,6 Ду150 счетчик TRZ G650 Ду150 Q <sub>max</sub> =1000 м3/ч Q <sub>min</sub> =50 м3/ч (32-спец. заказ)		
Погрешность	2,1 %	1,1 %	Погрешность:	2,1 %	1,1 %
диапазон расх., м3/ч	80-160 (40-160)	160-800	диапазон расх., м3/ч	50-100 (32-100)	100-1000
СГ-ЭК-Т-1000/1,6 Ду150 счетчик СГ16МТ-1000 Ду150 Q <sub>max</sub> =1000 м3/ч Q <sub>min</sub> =100 м3/ч (50-спец.заказ)			вар.1 СГ-ЭК-Т-1000/1,6 Ду150 счетчик TRZ G650 Ду150 Q <sub>max</sub> =1000 м3/ч Q <sub>min</sub> =50 м3/ч (32-спец. заказ)		
Погрешность	2,1 %	1,1 %	Погрешность:	2,1 %	1,1 %
диапазон расх., м3/ч	100-200 (50-200)	200-1000	диапазон расх., м3/ч	50-100 (32-100)	100-1000
			вар. 2 СГ-ЭК-Т-1600/1,6 Ду150 счетчик TRZ G1000 Ду150 Q <sub>max</sub> =1600 м3/ч Q <sub>min</sub> =80 м3/ч (50-спец. заказ)		
			Погрешность:	2,1 %	1,1 %
			диапазон расх., м3/ч	80-160 (50-160)	160-1600
СГ-ЭК-Т-1600/1,6 Ду200 счетчик СГ16МТ-1600 Ду200 Q <sub>max</sub> =1600 м3/ч Q <sub>min</sub> =160 м3/ч (80-спец.заказ)			СГ-ЭК-Т-1600/1,6 Ду200 счетчик TRZ G1000 Ду200 Q <sub>max</sub> =1600 м3/ч Q <sub>min</sub> =80 м3/ч		
Погрешность	2,1 %	1,1 %	Погрешность:	2,1 %	1,1 %
диапазон расх., м3/ч	160-320 (80-320)	320-1600	диапазон расх., м3/ч	80-160	160-1600
СГ-ЭК-Т-2500/1,6 Ду200 счетчик СГ16МТ-2500 Ду200 Q <sub>max</sub> =2500 м3/ч Q <sub>min</sub> =250 м3/ч (125-спец.заказ)			СГ-ЭК-Т-2500/1,6 Ду200 счетчик TRZ G1600 Ду200 Q <sub>max</sub> =2500 м3/ч Q <sub>min</sub> =130 м3/ч (80-спец.заказ)		
Погрешность	2,1 %	1,1 %	Погрешность:	2,1 %	1,1 %
диапазон расх., м3/ч	250-500 (125-500)	500-2500	диапазон расх., м3/ч	130-250 (80-250)	250-2500
Примечание. Диапазон расходов расширяется в зависимости от Р раб.					



## ПРИЛОЖЕНИЕ П

(справочное)

### Значения ВПИ ППД в зависимости от типа и типоразмера счетчика, а также рабочего диапазона преобразователя перепада давления ЕК270

Верхние пределы измерения выбираются из ряда: 1,6; 2,5; 4; 6,3; 10; 16; 25; 40 кПа. Указанные ВПИ вычислены по методикам, приведенным на счетчики газа при максимальных значениях расхода газа (зависит от типоразмера счетчика) и максимальном значении давления преобразователя давления, установленного в корректоре. Для конкретных рабочих расходов и давлений (отличающихся от  $Q_{\max}$  счетчика и  $p_{\max}$  корректора), максимальный перепад давления рассчитывается в соответствии с РЭ на счетчики газа и могут быть выбраны иные ВПИ, чем указаны в данном приложении.

Комплекс СГ-ЭК-Т (на базе счетчиков TRZ)

	Диапазоны давлений преобразователя давления, бар (абс)				
	0,8 - 2,0	1,0 - 5,0	1,5 - 7,5	2,0 - 10,0	4,0 - 16,0
	ВПИ, кПа	ВПИ, кПа	ВПИ, кПа	ВПИ, кПа	ВПИ, кПа
СГ-ЭК-Вз-Т- -100 (TRZ G65 ДУ50)	4	10	16	25	40
СГ-ЭК-Вз-Т- -160 (TRZ G100 ДУ80)	1,6	2,5	4	6,3	10
СГ-ЭК-Вз-Т- -250 (TRZ G160 ДУ80)	2,5	6,3	10	16	25
СГ-ЭК-Вз-Т- -400 (TRZ G250 ДУ80)	6,3	16	25	25	40
СГ-ЭК-Вз-Т- -400 (TRZ G250 ДУ100)	2,5	6,3	10	16	25
СГ-ЭК-Вз-Т- -650 (TRZ G400 ДУ100)	6,3	16	25	40	40
СГ-ЭК-Вз-Т- -650 (TRZ G400 ДУ150)	1,6	2,5	4	4	6,3
СГ-ЭК-Вз-Т- -1000 (TRZ G650 ДУ150)	1,6	4	6,3	10	16
СГ-ЭК-Вз-Т- -1600 (TRZ G1000 ДУ150)	4	10	16	25	40
СГ-ЭК-Вз-Т- -1600 (TRZ G1000 ДУ200)	1,6	2,5	4	6,3	10
СГ-ЭК-Вз-Т- -2500 (TRZ G1600 ДУ200)	2,5	6,3	10	16	25
СГ-ЭК-Вз-Т- -2500 (TRZ G1600 ДУ250)	1,6	2,5	4	4	6,3
СГ-ЭК-Вз-Т- -4000 (TRZ G2500 ДУ250)	2,5	6,3	10	10	16
СГ-ЭК-Вз-Т- -4000 (TRZ G2500 ДУ300)	1,6	2,5	4	4	6,3
СГ-ЭК-Вз-Т- -6500 (TRZ G4000 ДУ300)	2,5	6,3	10	10	16

Комплекс СГ-ЭК-Т (на базе счетчиков СГ16МТ)

	Диапазоны давлений преобразователя давления, бар (абс)				
	0,8 - 2,0	1,0 - 5,0	1,5 - 7,5	2,0 - 10,0	4,0 - 16,0
	ВПИ, кПа	ВПИ, кПа	ВПИ, кПа	ВПИ, кПа	ВПИ, кПа
СГ-ЭК-Вз-Т- -100 (СГ16МТ-100-Р)	2,5	6,3	10	10	16
СГ-ЭК-Вз-Т- -160 (СГ16МТ-160-Р)	2,5	6,3	10	16	25
СГ-ЭК-Вз-Т- -250 (СГ16МТ-250-Р)	1,6	4	6,3	10	16
СГ-ЭК-Вз-Т- -400 (СГ16МТ-400-Р)	2,5	6,3	10	10	16
СГ-ЭК-Вз-Т- -650 (СГ16МТ-650-Р)	4	10	10	16	25
СГ-ЭК-Вз-Т- -800 (СГ16МТ-800-Р)	1,6	2,5	4	6,3	10
СГ-ЭК-Вз-Т- -1000 (СГ16МТ-1000-Р)	1,6	4	4	6,3	10
СГ-ЭК-Вз-Т- -1600 (СГ16МТ-1600-Р)	1,6	4	6,3	6,3	10
СГ-ЭК-Вз-Т- -2500 (СГ16МТ-2500-Р)	4	10	16	16	25
СГ-ЭК-Вз-Т- -4000 (СГ16МТ-4000-Р)	1,6	4	6,3	6,3	10

Комплекс СГ-ЭК-Р (на базе счетчиков RVG, RABO)

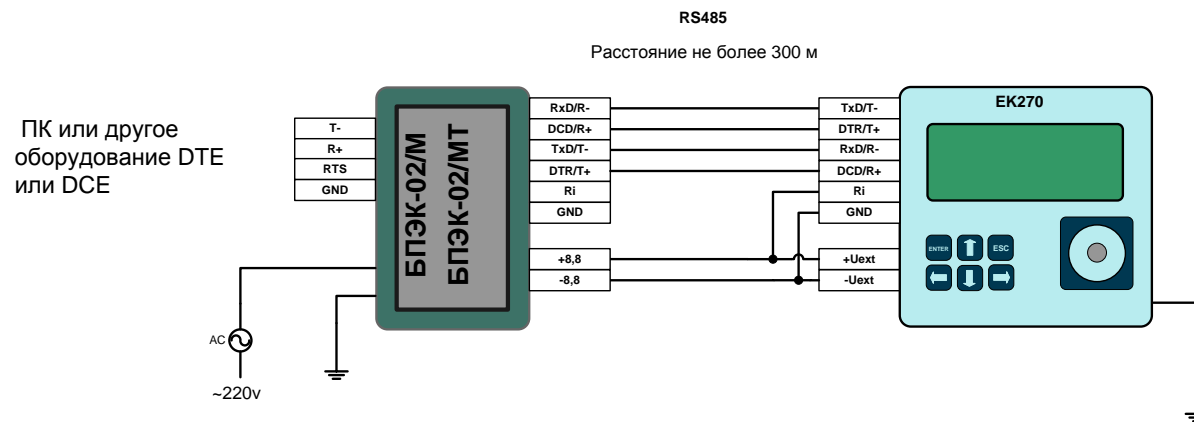
	Диапазоны давлений преобразователя давления, бар (абс)				
	0,8 - 2,0	1,0 - 5,0	1,5 - 7,5	2,0 - 10,0	4,0 - 16,0
	ВПИ, кПа	ВПИ, кПа	ВПИ, кПа	ВПИ, кПа	ВПИ, кПа
СГ-ЭК-Вз-Р- -25 (RVG G16, RABO G16)	1,6	1,6	1,6	1,6	1,6
СГ-ЭК-Вз-Р- -40 (RVG G25, RABO G25)	1,6	1,6	1,6	1,6	1,6
СГ-ЭК-Вз-Р- -65 (RVG G40, RABO G40)	1,6	1,6	2,5	4	6,3
СГ-ЭК-Вз-Р- -100 (RVG G65, RABO G65)	1,6	2,5	4	6,3	10
СГ-ЭК-Вз-Р- -160 (RVG G100, RABO G100)	1,6	2,5	4	4	10
СГ-ЭК-Вз-Р- -250 (RVG G160, RABO G160)	1,6	4	6,3	6,3	10
СГ-ЭК-Вз-Р- -400 (RVG G250, RABO G250)	1,6	4	6,3	10	16
СГ-ЭК-Вз-Р- -650 (RVG G400)	4	10	16	16	25

## ПРИЛОЖЕНИЕ Р

(обязательное)

### Схемы подключения коммуникационных модулей и блоков питания и перечень коммуникационного оборудования, рекомендованного для применения с корректорами ЕК270

Типовое подключение ЕК270 к БПЭК-02/М, БПЭК-02/МТ



Настройки корректора ЕК270 без АТ - команд

Список «Интерфейс» ЕК270		
Обозн.	Значение	Описание
РИнт2	Режим 5(5)	Без упр. сигналов, без АТ команд, внешнее. питание, перекл. скорости
Инт2	Auto(3)	Формат данных - автоопределение
СИнт2	19200 Bd	Скорость передачи. 300 - 19200 Bd
ТИнт2	RS485 (2)	Тип интерфейса RS485
ШинИ2	Шина выкл.	Шина RS485 Выключена
ИП1.Н	00:00	Начало временного интервала 1 активности инт2.
ИП1.К	23:59	Конец временного интервала 1 активности инт2.
ИП2.Н	00:00	Начало временного интервала 2 активности инт2.
ИП2.К	00:00	Конец временного интервала 2 активности инт2.
ИП3.Н	00:00	Начало временного интервала 1 активности инт2.
ИП3.К	23:59	Конец временного интервала 1 активности инт2.
ИП4.Н	00:00	Начало временного интервала 2 активности инт2.
ИП4.К	23:59	Конец временного интервала 2 активности инт2.
<i>Остальные пункты не используются</i>		

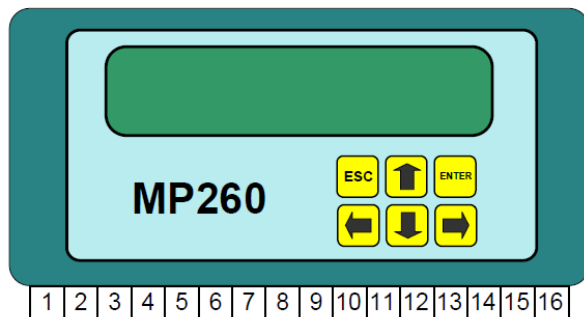
Настройки корректора ЕК270 с АТ - командами

Список «Интерфейс» ЕК270		
Обозн.	Значение	Описание
РИнт2	БПЭК(3)	Без упр. сигналов, АТ команды, внешнее. питание, без перекл. скорости
Инт2	Auto(3)	Формат данных - автоопределение
СИнт2	19200 Bd	Скорость передачи. 300 - 19200 Bd
ТИнт2	RS485 (2)	Тип интерфейса RS485
ШинИ2	Шина выкл.	Шина RS485 Выключена
ИП1.Н	00:00	Начало временного интервала 1 активности инт2.
ИП1.К	23:59	Конец временного интервала 1 активности инт2.
ИП2.Н	00:00	Начало временного интервала 2 активности инт2.
ИП2.К	00:00	Конец временного интервала 2 активности инт2.
ИП3.Н	00:00	Начало временного интервала 1 активности инт2.
ИП3.К	23:59	Конец временного интервала 1 активности инт2.
ИП4.Н	00:00	Начало временного интервала 2 активности инт2.
ИП4.К	23:59	Конец временного интервала 2 активности инт2.
<i>Остальные пункты не используются</i>		

## Подключение EK270 к персональным компьютерам через MP260

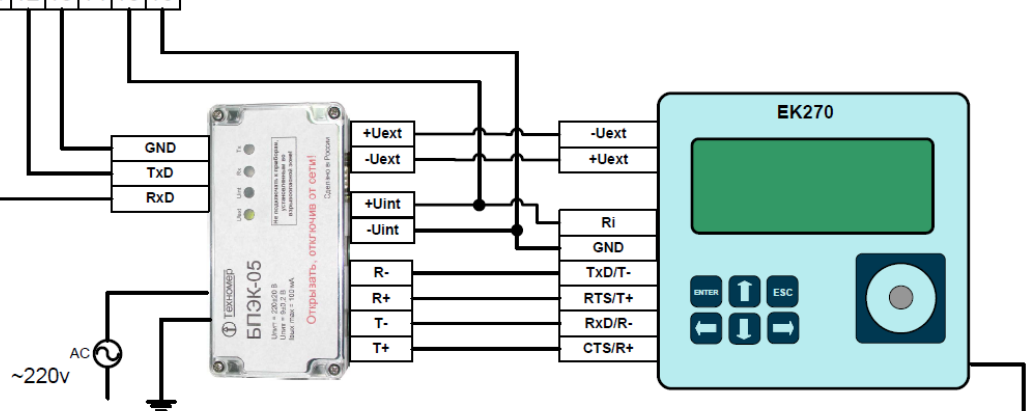
Обозначение колодок  
MP260

1	TxD1
2	RxD1
3	DTR1
4	DSR1
5	GND1
6	TxD2
7	RxD2
8	DTR2
9	DSR2
10	GND2
11	RD
12	TD
13	GND
14	
15	U+
16	U-



Настройки в MP260:

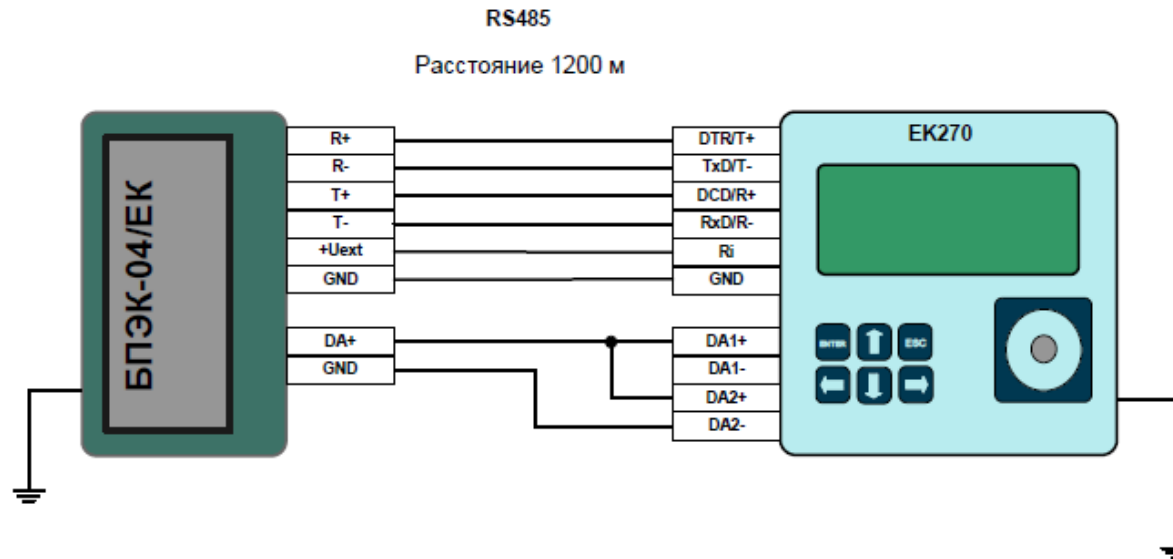
РИнт2=5  
СИнт2=19200  
ТИнт2=1  
Инт2 = 0 (или 2)



Список «Интерфейс» EK270		
Обозн.	Значение	Описание
РИнт2	Режим 5(5)	Без упр. сигналов, без АТ команд, вн. питание, без переключ. скорости
Инт2	7E1	Формат данных - 7E1, 8N1
СИнт2	19200* Bd	Скорость передачи. 19200 Bd,
ТИнт2	RS232 (1)	Тип интерфейса RS232
ШинИ2	Шина выкл.	Шина RS485 выключена
К.Сиг	2	Количество сигналов перед ответом (не используется)
		<i>Остальные пункты не используются</i>

\* - начальная (02:0708) и конечная (02:0709) скорости должны быть равны, например 19200 бод/с

## Схема подключения БПЭК-04/ЕК



### Настройки корректора EK270

Список «Интерфейс» EK270		
Обозн.	Значение	Описание
РИнт2	Режим 0(0)	Без управляющих сигналов сигналов, батарейное питание
Инт2	8-n-1(2)	Формат данных - автоопределение
СИнт2	19200 Bd	Скорость передачи. 300 - 19200 Bd
ТИнт2	RS485 (2)	Тип интерфейса RS485
ШинИ2	Шина выкл.	Шина RS485 Выключена

Для эксплуатации модуля необходимо установить в списке «Интерфейс» корректора повторяющиеся интервалы считывания "ИП1.Н" и "ИП1.К", а также "ИП2.Н" и "ИП2.К". В пределах этих интервалов возможна ежедневная передача данных по Интерфейсу 2. Вне этих интервалов EK270 не реагирует на запросы по Интерфейсу 2.

Наступление первого временного интервала в корректоре инициирует связь с коммуникационным модулем БПЭК-04ЕК. В ходе этого соединения будут считаны архивные данные за последние сутки (архив). Считанные данные помещаются во временные файлы и передаются по сети GPRS на FTP – сервер для дальнейшей обработки. Необходимо ввести достаточный интервал времени для считывания данных за последние сутки (приблизительно 15 – 20 минут).

Во время второго временного интервала возможно как считывание архивных данных, так ввод/вывод отдельных значений корректора по сети GSM. При этом возможно установить удобный для Вас интервал для считывания.

		Остальные пункты не используются
--	--	----------------------------------

Для того чтобы использовать возможность передачи данных в режиме GPRS необходимо в корректоре указать информацию о FTP сервере и данные для GPRS соединения. Запись параметров можно выполнить с помощью кабеля адаптера оптического (КА) и программного обеспечения Winpads. Запустите ПО Winpads и перейдите Interface->SMS->SMS-Recipients, или с помощью клавиатуры корректора введите значения по следующим адресам:

1:D20.0	ip-address:port	81.200.101.101:18005	Адрес FTP сервера
1:D22.0	login	waveftp	Логин пользователя FTP сервера
1:D23.0	pass	passftp	Пароль пользователя FTP сервера
2:D20.0	APN	internet.mts.ru	Точка доступа провайдера
2:D22.0	login	mts	Логин для пользователя
2:D23.0	pass	mts	Пароль для пользователя
3:D22.0	+7*****	+7*****	Номер мобильного телефона для получения информации о низком заряде батареи БПЭК.

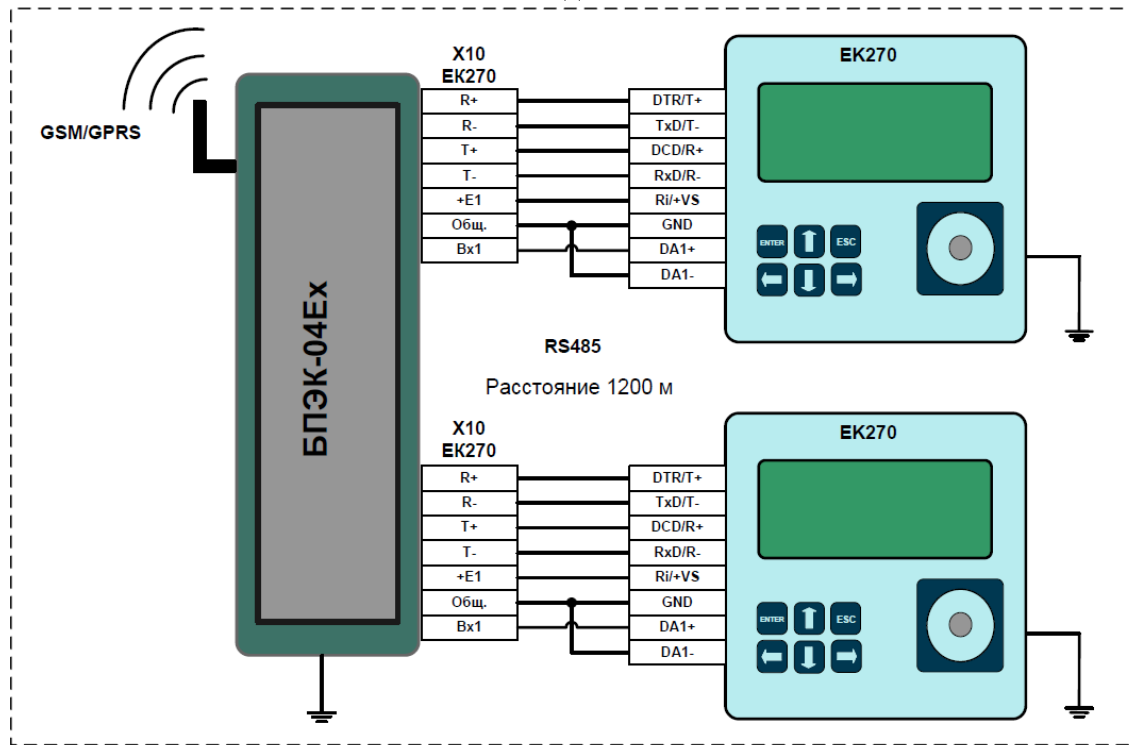
Ваши настройки будут включать ip – адрес FTP - сервера, с установленным программным комплектом СОДЭК. APN – настройка необходимо узнать у оператора связи.

Настройка выходов корректора:

Для передачи сигнала о наступлении события "окно (1-2)" используются два выхода DA1 и DA2 корректора. В корректоре в меню Выходы установите:

- P.B1 = 2 (Статусный+)
- Ст.B1 = 0.16\_01:1.1 (Интервал 1 )
- P.B2 = 2 (Статусный+)
- Ст.B2 = 0.16\_02:1.1 (Интервал 2 )

## Схема подключения БПЭК-04Ех



Взрывоопасная зона

Настройки корректора EK270

Список «Интерфейс» EK270		
Обозн.	Значение	Описание
РИнт2	Режим 9(9)	Без управляющих сигналов сигнала, батарейное питание
Инт2	8-n-1(2)	Формат данных
СИнт2	19200 Bd	Скорость передачи. 300 - 19200 Bd
ТИнт2	RS485 (2)	Тип интерфейса RS485
ШинИ2	Шина выкл.	Шина RS485 Выключена

Для эксплуатации модуля необходимо установить в списке «Интерфейс» корректора повторяющиеся интервалы считывания «ИП1.Н» и «ИП1.К», а также «ИП2.Н» и «ИП2.К». В пределах этих интервалов возможна ежедневная передача данных по Интерфейсу 2. Вне этих интервалов EK270 не реагирует на запросы по Интерфейсу 2. Наступление первого временного интервала в корректоре инициирует связь с коммуникационным модулем БПЭК-04ЕК. В ходе этого соединения будут считаны архивные данные за последние сутки (архив). Считанные данные помещаются во временные файлы и передаются по сети GPRS на FTP – сервер для дальнейшей обработки. Необходимо ввести достаточный интервал времени для считывания данных за последние сутки (приблизительно 15 – 20 минут).

Во время второго временного интервала возможно как считывание архивных данных, так ввод/вывод отдельных значений корректора по сети GSM. При этом возможно установить удобный для Вас интервал для считывания.

		Остальные пункты не используются
--	--	----------------------------------

Для того чтобы использовать возможность передачи данных в режиме GPRS необходимо в корректоре указать информацию о FTP сервере и данные для GPRS соединения. Запись параметров можно выполнить с помощью кабеля адаптера оптического (K/A) и программного обеспечения Winpads. Запустите ПО Winpads и перейдите Interface->SMS->SMS-Recipients, или с помощью клавиатуры корректора введите значения по следующим адресам:

1:D20.0	ip-address:port	81.200.101.101:18005	Адрес FTP сервера
1:D22.0	login	waveftp	Логин пользователя FTP сервера
1:D23.0	pass	passftp	Пароль пользователя FTP сервера
2:D20.0	APN	internet.mts.ru	Точка доступа провайдера
2:D22.0	login	mts	Логин для пользователя
2:D23.0	pass	mts	Пароль для пользователя
3:D22.0	+7*****	+7*****	Номер мобильного телефона для получения информации о низком заряде батареи БПЭК.

Ваши настройки будут включать ip – адрес FTP - сервера, с установленным программным комплексом СОДЭК. APN – настройки необходимо узнать у оператора связи.

Настройка выходов корректора:

Для передачи сигнала о наступлении события «окно (1-2)» используются два выхода DA1 и DA2 корректора.

В корректоре в меню Выходы установите:

- P.B1 = 2 (Статусный+)
- Ст.B1 = 0.16\_01:1.1 (Интервал 1 )
- P.B2 = 2 (Статусный+)
- Ст.B2 = 0.16\_02:1.1 (Интервал 2 )


**Перечень коммуникационного оборудования рекомендованного для применения с корректорами ЕК270**

Наименование	Производитель	Примечание
<b>Модемы:</b>		
INPRO IDC-2814 BXL/VR	INPRO DEVELOPMENT CORPORATION, USA	Аналоговый, внешний V.34bis факс-модем
INPRO IDC-5614 BXL/VR	INPRO DEVELOPMENT CORPORATION, USA	Аналоговый внешний V.90 факс-модем
Wavecom FASTRACK M1306B	Sierra Wireless, Inc. (ранее WAVECOM)	GSM- модем
Wavecom FASTRACK SUPREME	Sierra Wireless, Inc. (ранее WAVECOM)	GSM- модем
Fargo Maestro 100	Fargo Telecom Asia Ltd	GSM- модем
<b>Конвертеры:</b>		
ATEN IC-485 SN	ATEN Technology Inc.	Конвертер RS485/RS232
ADAM 4520	Advantech Co., Ltd.	Конвертер RS485/RS232
ICP CON i-7520	ICP DAS-EUROPE GmbH	Конвертер RS485/RS232
ADAM 4571	Advantech Co., Ltd.	Ethernet/RS232/RS485
ATEN UC-232A	ATEN Technology Inc.	Конвертер USB/RS232
<b>Принтеры:</b>		
Epson LX-300+	Seiko Epson Corporation	
Epson LX-300(II)		
Epson LX-350		
<b>Кабели:</b>		
КА/К (RS232)	ООО "ЭЛЬСТЕР Газэлектроника"	ЕК260/ЕК270 <-> ПК
КА/О (оптич.)		ЕК260/ЕК270/ТС215/ТС220 <-> ПК
КА/О USB (оптич.)		ЕК260/ЕК270/ТС215/ТС220 <-> ПК
КА/М		ЕК260/ЕК270 <-> модем
КА/П		ЕК260/ЕК270 <-> принтер
<b>Блоки питания:</b>		
БПЭК-02/М	ООО "Техномер"	Ех-барьер для ЕК260, ЕК270, во взрывоопасной зоне
БПЭК-05		для ЕК260, ЕК270 вне взрывоопасной зоны
<b>Коммуникационные модули:</b>		
БПЭК-02/МТ	ООО "Техномер"	Ех-барьер для ЕК260, ЕК270, во взрывоопасной зоне, встроенный GSM/GPRS модем, разделитель интерфейса, резервный источник питания
БПЭК-04/ЕК		Автономный коммуникационный модуль со встроенным GSM/GPRS модемом. Встроенный барьер искрозащиты по интерфейсу для ЕК260, ЕК270
БПЭК-04Ех		Автономный коммуникационный модуль со встроенным GSM/GPRS модемом. Встроенный барьер искрозащиты по интерфейсу для ЕК260, ЕК270. Может устанавливаться во взрывоопасной зоне.
БПЭК-05 с GSM модемом	ООО "Техномер"	для ЕК260, ЕК270 вне взрывоопасной зоны; встроенный GSM модем
MP260	ООО "ЭЛЬСТЕР Газэлектроника"	Разделитель проводного интерфейса RS232 для ЕК260, ЕК270, ТС220, ТС215(только с БПЭК-03)

Приложение С

**УТВЕРЖДАЮ**

Главный метролог  
ФБУ «Нижегородский ЦСМ»

  
П.А.Горбачев

« 30 » 05 2016 г.

**КОМПЛЕКСЫ  
ДЛЯ ИЗМЕРЕНИЯ КОЛИЧЕСТВА ГАЗА СГ-ЭК:  
модификаций СГ-ЭК-Т, СГ-ЭК-Р**

**МЕТОДИКА ПОВЕРКИ  
(с изменением №1)**

**ЛГТИ.407321.001 МП**

2016 г



Методика поверки устанавливает порядок первичной, периодической поверок комплекса. Настоящая методика поверки распространяется на комплексы для измерения количества газа СГ-ЭК: модификаций СГ-ЭК-Т, СГ-ЭК-Р (далее комплекс СГ-ЭК), предназначены для измерения объема неагрессивного, сухого газа, а также очищенного попутного нефтяного газа, приведенного к стандартным условиям по ГОСТ 2939-63 путем измерения объема газа при рабочих условиях и автоматической электронной коррекции по измеренным значениям температуры и давления газа, вычисленного или подстановочного значения коэффициента сжимаемости газа.

Комплексы для измерения количества газа СГ-ЭК имеют две модификации СГ-ЭК-Т на базе турбинных счетчиков TRZ, TRZ2, СГ и СГ-ЭК-Р на базе ротационных счетчиков RABO, RVG.

Комплексы СГ-ЭК состоят из счетчиков газа и корректора объема газа ЕК270. Поверка комплексов проводится по:

- счетчиков RVG, TRZ2 по ГОСТ 8.324-2002;
- счетчиков RABO по «Методике поверки ЛГТИ.407273.002 МП»;
- счетчиков TRZ по «Методике поверки ЛГТИ.407221.007 МП»;
- счетчиков СГ по «Методике поверки ЛГФИ.407221.001 МИ»;
- корректоров объема газа ЕК270 по методике поверки «Приложение А к руководству по эксплуатации ЛГТИ.407229.170 РЭ».

Межповерочный интервал комплекса 5 лет.

## 1 ОПЕРАЦИИ ПОВЕРКИ

1.1 Составные части комплекса СГ-ЭК должны быть поверены.

1.2 При проведении поверки выполняются следующие операции, приведенные в таблице 1

Таблица 1

Операция	Номера пунктов методики поверки	Обязательность выполнения операций при поверке	
		Первичной	Периодической
1 Внешний осмотр	7.1	да	да
2 Проверка идентификации программного обеспечения	7.2	да	да
3 Опробование	7.3	да	да
4 Проверка герметичности	7.4	да	да
5 Определение метрологических характеристик	7.5		
5.1 Определение относительной погрешности комплекса газа СГ-ЭК	7.5.2	да	да

**Таблица 1 (Измененная редакция, Изм.№1)**

## 2 СРЕДСТВА ПОВЕРКИ

2.1. При проведении поверки применяются следующие средства поверки, указанные в таблице 2.

Таблица 2

Средство поверки	Номера пунктов методики поверки	Основные технические характеристики средства поверки
1 Установка проверки на герметичность или источник сжатого воздуха	7.4	Предел измерения до 10 МПа (100 кг/см <sup>2</sup> ), погрешность 1,5 %
2 Стенд задания расхода воздуха или источник сжатого воздуха	7.3	Производительность по расходу (0,1- 0,8) Q <sub>max</sub> с погрешностью ±10 %
3 Барометр М67 <b>(Измененная редакция, Изм.№1)</b>	7.3, 7.4, 7.5	Диапазон измерения атмосферного давления 610-790 мм рт.ст. Абсолютная погрешность ± 0,8 мм рт.ст
4 Психрометр ВИТ-1	7.3, 7.4, 7.5	Измерение температуры плюс (20±5) °С, абс. погрешность ±0,2 °С, Относительная влажность (20 – 90) % <b>(Измененная редакция, Изм.№1)</b>

Примечание: допускается применение аналогичных средств поверки, обеспечивающих определение метрологических характеристик поверяемых СИ с требуемой точностью.

## 3 ТРЕБОВАНИЯ К КВАЛИФИКАЦИИ ПОВЕРИТЕЛЕЙ

К проведению поверки допускаются лица, аккредитованные в установленном порядке на право проведения поверки, изучившие руководство по эксплуатации комплекса и эксплуатационную документацию используемых средств измерений.

## 4 ТРЕБОВАНИЯ БЕЗОПАСНОСТИ

4.1 При проведении поверки соблюдают требования безопасности в соответствии со следующими документами:

- Правила безопасности труда, действующие на объекте и УУН;
- Правила технической эксплуатации электроустановок ПТЭ;
- Правила устройства электроустановок ПУЭ;
- Правила эксплуатации и безопасности обслуживания средств автоматизации, телемеханизации и вычислительной техники в газовой промышленности, утвержденные 03.03.83 г.

4.2 Надписи и условные знаки, выполненные для обеспечения безопасной эксплуатации комплекса должны быть четкими.

4.3 Доступ к средствам измерений и обслуживаемым при поверке комплексу и оборудованию должен быть свободным.

4.4 Рабочее давление применяемых средств поверки, указанное в эксплуатационной документации, должно быть больше того, которое может иметь место при поверке. Использование элементов обвязки, не прошедших гидравлические испытания, запрещается.

4.5 К поверке допускаются лица, имеющие квалификационную группу по технике безопасности не ниже II в соответствии с «Правилами техники безопасности при эксплуатации электроустановок потребителей», изучивших эксплуатационную документацию и настоящий документ.

## 5 УСЛОВИЯ ПОВЕРКИ

5.1 При проведении поверки соблюдают следующие условия:

- температура окружающего воздуха, °С  $20 \pm 5$
- относительная влажность воздуха, %  $60 \pm 30$
- атмосферное давление, кПа 84...106,7

5.2 Допускается проведение поверки при условиях, соответствующих условиям эксплуатации комплекса СГ-ЭК.

## 6 ПОДГОТОВКА К ПОВЕРКЕ

6.1 Перед проведением поверки должны быть выполнены следующие подготовительные работы:

- Перед проведением поверки комплекс выдерживают в помещении при температуре  $(20 \pm 5)$  °С не менее двух часов.
- Устанавливают и подготавливают к работе средства поверки, перечисленные в п. 2.1 настоящего документа, в соответствии с требованиями эксплуатационной документации на указанные средства.

## 7 ПРОВЕДЕНИЕ ПОВЕРКИ

### 7.1 ВНЕШНИЙ ОСМОТР

При внешнем осмотре устанавливается соответствие поверяемых составных частей комплекса следующим требованиям:

- комплектность и маркировка должны соответствовать требованиям руководства по эксплуатации на счетчик и корректор;
- корпуса счетчика и корректора не должны иметь вмятин, забоин, отслоений покрытий и следов коррозии;
- надписи и обозначения счетчика и корректора должны быть четкими;
- не нарушена целостность пломбировки.

### 7.2 ПРОВЕРКА ИДЕНТИФИКАЦИИ ПРОГРАММНОГО ОБЕСПЕЧЕНИЯ

Определение идентификационного наименования ПО:

С помощью клавиатуры или через интерфейс проверить номер версии метрологически значимой части программного обеспечения и контрольной суммы исполняемого кода метрологически значимой части.

Номер версии метрологически значимой части программного обеспечения отображается корректором в меню «Система» пункт меню – «ВЕРСМ».

Результат расчета цифрового идентификатора ПО (контрольной суммы исполняемого кода метрологически значимой части) встроенного ПО корректора - выводится в меню сведений о приборе «Система» пункт меню «ТЕСТМ».

Номер версии и контрольная сумма ПО должны соответствовать указанным в паспорте на корректор.

**(Измененная редакция, Изм.№1)**

### 7.3 ОПРОБОВАНИЕ

Проверка работоспособности комплекса СГ-ЭК производится на стенде задания расхода воздуха или трубопроводе в следующей последовательности:

устанавливается расход воздуха (газа) в диапазоне от  $Q_{\text{мин}}$  до  $Q_{\text{макс}}$  соответствующей модификации счетчика газа;

в момент срабатывания предпоследнего ролика механического счетного устройства на счетчике газа фиксируются показания счетного устройства ( $V_{1C}$ ) и некорректированного (рабочего  $V_{p0}$ ) объема газа на дисплее корректора ( $V_{1K}$ ) (учитывая обновление показаний корректора);

пропускается через счетчик объем воздуха (газа) достаточный для не менее, чем двух полных оборотов последнего колеса счетного механизма счетчика газа. Фиксируются новые показания механического счетного устройства на счетчике газа ( $V_{2C}$ ) и некорректированного объема газа на дисплее корректора объема газа ( $V_{2K}$ ) (учитывая время обновления показаний корректора).

Результаты испытаний считаются положительными, если объем газа, прошедший через счетчик, равен некорректированному объему газа на дисплее корректора:

$$V_{2K} - V_{1K} = V_{2C} - V_{1C} \quad (1)$$

### 7.4 ПРОВЕРКА ГЕРМЕТИЧНОСТИ

Проверка комплекса СГ-ЭК на герметичность производится подачей воздуха от источника сжатого воздуха с давлением, равным максимальному рабочему для датчика давления данного комплекса, в рабочую полость корпуса полностью собранного счетчика газа (с установленным на нем датчиком температуры и подсоединенным к штуцеру датчиком давления).

Если после завершения переходных процессов (2 мин) не наблюдается падение давления по манометру в течение 5 мин, комплекс СГ-ЭК считается выдержавшим испытание.

### 7.5 ОПРЕДЕЛЕНИЕ МЕТРОЛОГИЧЕСКИХ ХАРАКТЕРИСТИК

7.5.1 Относительная погрешность комплекса СГ-ЭК состоит из двух частей: относительной погрешности счетчика и относительной погрешности корректора. Относительная погрешность счетчика берется из паспорта на счетчик и относительная погрешность корректора из протокола поверки корректора.

#### 7.5.2 ОПРЕДЕЛЕНИЕ ОТНОСИТЕЛЬНОЙ ПОГРЕШНОСТИ КОМПЛЕКСА СГ-ЭК

Определение относительной погрешности комплекса СГ-ЭК производится расчетным путем для каждого диапазона расходов по формуле:

$$\delta_V = \pm \sqrt{\delta_C^2 + \delta_K^2}, \quad (2)$$

где  $\delta_C$  — допускаемая относительная погрешность счетчика газа по измерению объема газа при рабочих условиях в соответствии с паспортом на счетчик;

$\delta_K$  — относительная погрешность корректора, с учетом погрешности измерения давления, температуры и вычисления коэффициента сжимаемости в соответствии с протоколом на корректор.

Результаты поверки считаются положительными, если относительная погрешность комплексов СГ-ЭК в зависимости от типа счетчика соответствует:

для комплекса СГ-ЭК-Т:	
на базе счетчика TRZ (G100-G4000):	
исполнения «1» с диапазоном расходов 1/20 (1/30):	
- диапазон расходов от 0,1 Q <sub>макс</sub> до Q <sub>макс</sub> ;	±1,1
- диапазон расходов от Q <sub>мин</sub> до 0,1 Q <sub>макс</sub> .	±2,1
исполнения «2» с диапазоном расходов 1/20 (1/30) и 1/50, 1/80 в зависимости от давлений рабочей среды:	
- диапазон расходов от 0,1 Q <sub>макс</sub> до Q <sub>макс</sub> ;	±1,1
- диапазон расходов от Q <sub>мин</sub> до 0,1 Q <sub>макс</sub> .	±2,1
<b>(Измененная редакция, Изм.№1)</b>	
исполнение «2У»:	
- диапазон расходов от Q <sub>мин</sub> до Q <sub>макс</sub> .	±1,0
на базе счетчика TRZ G65, TRZ2:	
- диапазон расходов от 0,2 Q <sub>макс</sub> до Q <sub>макс</sub> ;	±1,1
- диапазон расходов от Q <sub>мин</sub> до 0,2 Q <sub>макс</sub> .	±2,1
на базе счетчика СГ:	
с диапазоном 1:10:	
- диапазон расходов от 0,2 Q <sub>макс</sub> до Q <sub>макс</sub> ;	±1,1
- диапазон расходов от 0,1 Q <sub>макс</sub> до 0,2 Q <sub>макс</sub> .	±2,1
с диапазоном 1:20:	
- диапазон расходов от 0,2 Q <sub>макс</sub> до Q <sub>макс</sub> ;	±1,1
- диапазон расходов от 0,05 Q <sub>макс</sub> до 0,2 Q <sub>макс</sub> .	±2,1
с диапазоном 1:12,5:	
- диапазон расходов от 0,1 Q <sub>макс</sub> до Q <sub>макс</sub> ;	±1,1
- диапазон расходов от 0,08 Q <sub>макс</sub> до 0,1 Q <sub>макс</sub> .	±2,1
с диапазоном 1:25:	
- диапазон расходов от 0,05 Q <sub>макс</sub> до Q <sub>макс</sub> ;	±1,1
- диапазон расходов от 0,04 Q <sub>макс</sub> до 0,05 Q <sub>макс</sub> .	±2,1
с диапазоном 1:30:	
- диапазон расходов от 0,05 Q <sub>макс</sub> до Q <sub>макс</sub> ;	±1,1
- диапазон расходов от 0,03 Q <sub>макс</sub> до 0,05 Q <sub>макс</sub> .	±2,1
для комплекса СГ-ЭК-Р:	
на базе счетчика RVG:	
основное исполнение:	
- диапазон расходов от 0,1 Q <sub>макс</sub> до Q <sub>макс</sub> ;	±1,1
- диапазон расходов от Q <sub>мин</sub> до 0,1 Q <sub>макс</sub> .	±2,1
исполнение «У»:	
- диапазон расходов от 0,05 Q <sub>макс</sub> до Q <sub>макс</sub> ;	±1,1
- диапазон расходов от Q <sub>мин</sub> до 0,05 Q <sub>макс</sub> .	±2,1
на базе счетчика RABO:	
основное исполнение:	
- диапазон расходов от 0,1 Q <sub>макс</sub> до Q <sub>макс</sub> ;	±1,1
- диапазон расходов от Q <sub>мин</sub> до 0,1 Q <sub>макс</sub> .	±2,1
исполнение «У»:	
- диапазон расходов от 0,05 Q <sub>макс</sub> до Q <sub>макс</sub> ;	±1,1
- диапазон расходов от Q <sub>мин</sub> до 0,05 Q <sub>макс</sub> .	±2,1
исполнение «2У»:	
- диапазон расходов от Q <sub>мин</sub> до Q <sub>макс</sub> .	±1,0

Полученные значения относительных погрешностей заносятся в протокол изделия.

7.6 Допускается поверка комплекса на месте его эксплуатации. Условия поверки (температура, давление, влажность) должны быть в соответствии с условиями эксплуатации комплекса СГ-ЭК. При опробовании (п. 7.3) и проверки герметичности (п. 7.4) используется рабочая среда.

## **8 ОФОРМЛЕНИЕ РЕЗУЛЬТАТОВ ПОВЕРКИ**

8.1 Результаты поверки комплекса СГ-ЭК оформляют протоколом (рекомендуемая форма протокола - см. Приложение А).

8.2 Положительные результаты поверки комплекса удостоверяются знаком поверки наносимым, в случае установки корректора объема газа на счетчик, методом давления на пломбу, и записью в паспорте, заверяемой подписью поверителя и знаком поверки (оттиск), в соответствии с описанием типа средств измерений и Приказом Минпромторга № 1815 от 02.07.15.

8.3 Если по результатам поверки комплекс признан непригодным к применению, выписывается извещение о непригодности к применению.

**(Измененная редакция, Изм.№1)**

Протокол № \_\_\_\_\_ от « \_\_\_\_\_ » « \_\_\_\_\_ » 20 \_\_\_\_ г.

**Первичной (периодической) поверки комплекса для измерения количества газа СГ-ЭК**

Заводской номер комплекса СГ-ЭК _____		Температура окруж. среды _____ °С	
Заводской номер счетчика _____		Атмосферное давление _____ кПа	
Заводской номер корректора _____		Относительная влажность _____ %	
№ п.п.	Содержание испытаний	Указания по методике проведения испытаний и рассмотрения технической документации	Соотв. требованиям ТТ
1	Проверка соответствия конструкторской документации	Проверку соответствия конструкторской документации, комплектности, маркировки и упаковки проводить сличением СГ-ЭК с соответствующей документацией.	Соответствует КД
2	Проверка наличия знака поверки на корректор объема газа и счетчик газа.	Проверку наличия знака поверки проводить визуально. Сличить заводские номера в паспортах или в свидетельствах о поверке корректора объема газа и счетчика газа с данными на шильдиках приборов.	Знак поверки – имеется, заводской номер – совпадает
3	Проверка герметичности СГ-ЭК	Проверку герметичности проводить на стенде воздухом в течении 5 минут при давлении, равном максимальному значению давления, измеряемого преобразователем давления, встроенным в корректор. Падение давления не допускается.	При испытании падения давления не происходит

**1 Проверка работоспособности комплекса СГ-ЭК**

$V_{1C}$	$V_{1C}$	$V_{2C}$	$V_{2C} - V_{1C}$	$V_{1K}$	$V_{2K}$	$V_{2K} - V_{1K}$

где:  $V_{1C}$  - первоначальное показание счетчика газа       $V_{1K}$  - первоначальное показание корректора объема газа

$V_{2C}$  - показание счетчика газа после продувки       $V_{2K}$  - показания корректора объема газа после продувки

Результаты испытаний считаются положительными если:

$$V_{2K} - V_{1K} = V_{2C} - V_{1C}$$

**2 Определение относительной погрешности комплекса**

Диапазон расхода	$\delta_C$	$\delta_K$	$\delta_V = \pm \sqrt{\delta_C^2 + \delta_K^2}$
диапазон расходов 1			
диапазон расходов 2			

Где:  $\delta_C$  - допускаемая относительная погрешность счетчика газа (из паспорта счетчика)

$\delta_K$  - относительная погрешность корректора объема газа (из протокола поверки корректора)

$\delta_V$  - относительная погрешность комплекса.

1. Относительная погрешность  $\delta_V \leq \pm 1,1 \%$  в диапазоне расходов 1:

- диапазон расходов от  $0,2Q_{\max}$  до  $Q_{\max}$  для счётчиков СГ (с диапазоном 1:10; 1:20), TRZ G65, TRZ2;
- диапазон расходов от  $0,1Q_{\max}$  до  $Q_{\max}$  для счётчиков СГ (с диапазоном 1:12,5), RABO основного исполнения, RVG основного исполнения, TRZ (G100-G4000) исполнений «1» и «2»;
- диапазон расходов от  $0,05Q_{\max}$  до  $Q_{\max}$  для счётчиков СГ (с диапазоном 1:25; 1:30), RABO исполнения «У», RVG исполнения «У».

2. Относительная погрешность  $\delta_V \leq \pm 2,1 \%$  в диапазоне расходов 2:

- в диапазоне расходов от  $Q_{\min}$  до  $0,2Q_{\max}$  для счётчиков СГ (с диапазоном 1:10; 1:20), TRZ G65, TRZ2;
- в диапазоне расходов от  $Q_{\min}$  до  $0,1Q_{\max}$  для счётчиков (с диапазоном 1:12,5), RABO основного исполнения, RVG основного исполнения, TRZ (G100-G4000) исполнений «1» и «2»;
- в диапазоне расходов от  $Q_{\min}$  до  $0,05Q_{\max}$  для счётчиков СГ (с диапазоном 1:25; 1:30), RABO исполнения «У», RVG исполнения «У».

3. Во всем диапазоне расходов относительная погрешность  $\delta_V \leq \pm 1,0 \%$  для счетчиков TRZ (G100-G4000) исполнения «2У», для счетчиков RABO исполнения «2У»:

Поверено и на основании результатов первичной (периодической) поверки признано \_\_\_\_ годным к применению

Подпись поверителя \_\_\_\_\_



ФЕДЕРАЛЬНОЕ АГЕНТСТВО  
ПО ТЕХНИЧЕСКОМУ РЕГУЛИРОВАНИЮ И МЕТРОЛОГИИ

# СВИДЕТЕЛЬСТВО

об утверждении типа средств измерений

RU.C.29.011.A № 53359/1

Срок действия до 09 декабря 2018 г.

НАИМЕНОВАНИЕ ТИПА СРЕДСТВ ИЗМЕРЕНИЙ  
Комплексы для измерения количества газа СГ-ЭК модификации СГ-ЭК-Т,  
СГ-ЭК-Р

ИЗГОТОВИТЕЛЬ  
ООО "ЭЛЬСТЕР Газэлектроника", г. Арзамас, Нижегородская обл.

РЕГИСТРАЦИОННЫЙ № 55820-13

ДОКУМЕНТ НА ПОВЕРКУ  
ЛГТИ.407321.001 МП с изменением №1

ИНТЕРВАЛ МЕЖДУ ПОВЕРКАМИ 5 лет

Свидетельство об утверждении типа переоформлено приказом Федерального агентства по техническому регулированию и метрологии от 31 августа 2016 г. № 1239

Описание типа средств измерений является обязательным приложением к настоящему свидетельству.

Заместитель Руководителя  
Федерального агентства



С.С.Голубев

2016 г.

Серия СИ

№ 026996





## СЕРТИФИКАТ СООТВЕТСТВИЯ

№ ТС RU C-RU.ГБ06.В.00409

Серия RU № 0190021

ОРГАН ПО СЕРТИФИКАЦИИ взрывозащищенных средств измерений, контроля и элементов автоматики  
ФГУП «ВНИИФТРИ» (ОС ВСИ «ВНИИФТРИ»)

Адрес: Российская Федерация, 141570, Московская область, Солнечногорский район,  
городское поселение Менделеево; телефон/факс +7 (495) 526-63-03; e-mail: ilvsi@vniiftri.ru  
Аттестат аккредитации № РОСС RU.0001.11ГБ06 от 25 апреля 2013 выдан Росаккредитацией

ЗАЯВИТЕЛЬ ООО «ЭЛЬСТЕР Газэлектроника»

Адрес: Россия, 607220, Нижегородская область, город Арзамас, улица 50 лет ВЛКСМ, дом 8а  
ОГРН: 1025201342440; телефон: (83147)7-98-14; факс: (83147)3-54-41; e-mail: info.ege@elster.com

ИЗГОТОВИТЕЛЬ ООО «ЭЛЬСТЕР Газэлектроника»

Адрес: Россия, 607220, Нижегородская область, город Арзамас, улица 50 лет ВЛКСМ, дом 8а

## ПРОДУКЦИЯ

Комплекс для измерения количества газа СГ-ЭК (Приложение на бланке № 0041656)

Технические условия ТУ 4213-021-48318941-99 (ЛГТИ.407321.001 ТУ)

Серийный выпуск

КОД ТН ВЭД ТС 9026 80 800 9

## СООТВЕТСТВУЕТ ТРЕБОВАНИЯМ

Технического регламента Таможенного союза ТР ТС 012/2011  
«О безопасности оборудования для работы во взрывоопасных средах»

## СЕРТИФИКАТ ВЫДАН НА ОСНОВАНИИ

1 Протокол испытаний № 14.1852 от 11.12.2014

ИЛ ВСИ «ВНИИФТРИ» (№ РОСС RU.0001.21ИП09 до 27.04.2015)

2 Акт о результатах анализа состояния производства от 17.06.2014

3 Сертификат соответствия СМК № РОСС RU.ИКО1.К00165 срок действия до 19.09.2015

## ДОПОЛНИТЕЛЬНАЯ ИНФОРМАЦИЯ

Условия и сроки хранения, срок службы (годности) - в соответствии с ТУ 4213-021-48318941-99.

Сертификат действителен с Приложением на бланке № 0041656 и Ех-приложением на пяти листах.

Схема сертификации 1с

СРОК ДЕЙСТВИЯ С 25.12.2014 ПО 24.12.2019 ВКЛЮЧИТЕЛЬНО

Руководитель (уполномоченное  
лицо) органа по сертификации

*(подпись)*

Г.Е. Епихина  
(инициалы, фамилия)

Эксперт (эксперт-аудитор)  
(эксперты (эксперты-аудиторы))

*(подпись)*

Н.Ю. Миошникова  
(инициалы, фамилия)



**ООО «ЭЛЬСТЕР Газэлектроника»**

*ул. 50 лет ВЛКСМ, 8а, Арзамас, Нижегородская обл., 607224, Россия*

*Тел.: (831-47)7-98-00; 7-98-02 Факс: (831-47) 7-22-41*

*E-mail: [info.ege@elster.com](mailto:info.ege@elster.com) <http://www.gaselectro.ru>*