

УТВЕРЖДАЮ
Генеральный директор
ООО «Автопрогресс-М»



А.С. Никитин

«12» февраля 2020 г.

ИЗМЕРИТЕЛИ УГЛА НАКЛОНА ДВУХКООРДИНАТНЫЕ ИН-ДЗ

МЕТОДИКА ПОВЕРКИ

МП АПМ 37-19

г. Москва
2019 г.

Настоящая методика распространяется измерители угла наклона двухкоординатные ИН-ДЗ (далее – измерители), производства ООО «НТП «Горизонт», г. Москва, и устанавливает методику их первичной и периодической поверки.

Интервал между поверками – 1 год.

1 ОПЕРАЦИИ ПОВЕРКИ

1.1 При проведении поверки должны выполняться операции, указанные в таблице 1.

Таблица 1 – Операции поверки

Наименование операции	Номер пункта МП	Проведение операции при	
		первичной поверке	периодической поверке
1. Внешний осмотр	7.1	да	да
2. Идентификация программного обеспечения	7.2	да	да
3. Определение диапазонов измерений, допускаемой основной приведенной погрешности измерений угла наклона	7.3	да	да

В случае получения отрицательного результата при выполнении одной из операций поверка прекращается, измеритель признается непригодным и на него оформляется извещение о непригодности.

2 СРЕДСТВА ПОВЕРКИ

2.1 При проведении поверки должны применяться эталоны и вспомогательные средства, приведенные в таблице 2.

Таблица 2 – Наименование эталонов и вспомогательных средств поверки

№ пункта документа по поверке	Наименование эталонов, вспомогательных средств поверки и их основные метрологические и технические характеристики
7.3	Экзаменатор эталонный 1-го разряда М-055, (рег. № 47965-11); Мультиметр цифровой Agilent 34401A (рег. № 54848-13); Источник питания постоянного тока PSM-76003 (рег. № 55898-13).

Допускается применение аналогичных средств поверки, обеспечивающих определение метрологических характеристик поверяемых СИ с требуемой точностью.

3 ТРЕБОВАНИЯ К КВАЛИФИКАЦИИ ПОВЕРИТЕЛЕЙ

3.1 К проведению поверки допускаются лица, изучившие руководство по эксплуатации (РЭ) на измеритель, а также нормативную документацию на средства поверки.

4 ТРЕБОВАНИЯ БЕЗОПАСНОСТИ

4.1 При проведении поверки необходимо подробно изучить требования безопасности, указанные в эксплуатационной документации измерителя и нормативной документации на используемые средства поверки и обеспечить их неукоснительное выполнение.

4.2 Перед проведением поверки все части измерителя должны быть очищены от пыли и грязи.

5 УСЛОВИЯ ПРОВЕДЕНИЯ ПОВЕРКИ

5.1 При проведении поверки соблюдаются следующие нормальные условия измерений:

- температура окружающей среды, °С 20±5;
- относительная влажность воздуха, % 65±15;
- атмосферное давление, кПа (мм рт. ст.) 84,0 - 106,7 (630 - 800).

Перед проведением поверки средства поверки и поверяемый измеритель подготавливают к работе в соответствии с их эксплуатационными документами.

6 ПОДГОТОВКА К ПОВЕРКЕ

6.1 Перед проведением поверки должны быть выполнены следующие подготовительные работы:

- проверить наличие действующих свидетельств о поверке на средства поверки;
- измеритель и средства поверки включить не менее чем за 30 минут до проведения поверки.

7 ПРОВЕДЕНИЕ ПОВЕРКИ

7.1 Внешний осмотр

7.1.1 При внешнем осмотре должно быть установлено соответствие измерителя следующим требованиям:

- наличие на измерителе маркировки (модификация, серийный/заводской номер);
- отсутствие явных внешних дефектов, механических повреждений на измерителе, соединительных кабелях, исправность их разъемов, влияющих на работоспособность и ухудшающих технические характеристики;
- наличие на измерителе в корпусном исполнении пломбирующего стикера;
- плавность вращения опорных винтов;
- надежность соединения кабеля с корпусом измерителя.

Если перечисленные требования не выполняются, измеритель признают непригодным к применению, дальнейшие операции поверки не производят.

7.2 Идентификация программного обеспечения

Проверку осуществляют с использованием программного обеспечения (далее – ПО) «Gorizont Server», устанавливаемого на ПК

С помощью ПО «Gorizont Server» послать следующие запросы измерителю:

- запрос идентификационного наименования ПО;
- запрос номера версии ПО;
- запрос цифрового идентификатора ПО;
- запрос алгоритма вычисления цифрового идентификатора программного обеспечения ПО.

Измеритель считается выдержавшим проверку, если идентификационные данные соответствуют таблице 3.

Таблица 3 – Идентификационные данные ПО

Идентификационные данные (признаки)	Значение
Идентификационное наименование ПО	Gorizont Server
Номер версии (идентификационный номер) ПО, не ниже	3.7.211
Цифровой идентификатор ПО	0x0000

Если перечисленные требования не выполняются, измеритель признают непригодным к применению, дальнейшие операции поверки не производят.

7.3 Определение диапазонов измерений, допускаемой основной приведённой погрешности измерений угла наклона

7.3.1. Установить измеритель (1) на столе экзаменатора (2) таким образом, чтобы измерительная ось X измерителя (направление измерительной риски) была расположена вдоль измерительной оси (рычага) экзаменатора (см. рисунок 1).

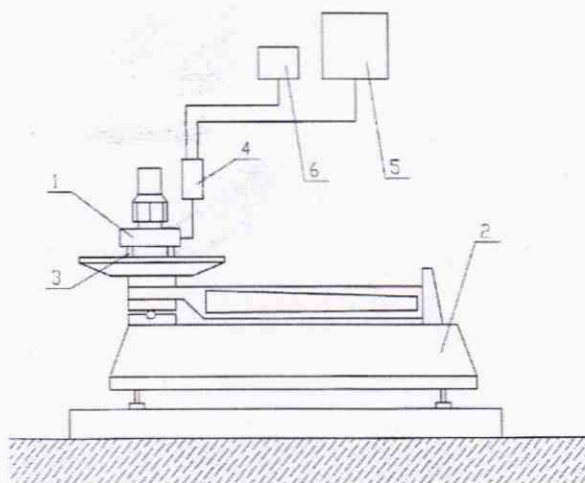


Рисунок 1 - Принципиальная схема поверки измерителя угла наклона ИН-ДЗ
1 - измеритель, 2 - экзаменатор, 3 - опорные винты, 4 – электронный блок (блок управления), 5 - регистрирующее устройство (ПК или вольтметр), 6 - блок питания.

7.3.2. Подсоединить к измерителю, в зависимости от модификации, электронный блок или блок управления (4).

7.3.3. Подсоединить к электронному блоку (для модификации ИН-ДЗа), блоку управления (для модификации ИН-ДЗц EXD) или измерителю (для модификации ИН-ДЗц) регистрирующее устройство (5).

7.3.4. Подключить блок питания (6) и экзаменатор к сети (220 В), подключить электронный блок или блок управления к блоку питания.

7.3.5. Вывести рычаг экзаменатора в середину рабочего диапазона (положение 0).

7.3.6. Путем вращения опорных винтов измерителя (3) и поворота рычага экзаменатора выставить измеритель в вертикальное положение, при котором значение сигнала регистрирующего устройства измерителя по оси X не должен выходить за пределы $\pm 0,1\%$ от диапазона измерений измерителя.

7.3.7. Обнулить универсальное цифровое устройство индикации (УЦИ) экзаменатора.

Поверка измерителей с диапазоном $\pm 360''$

7.3.8. Последовательно установить рычаг экзаменатора на положительные углы наклона $\varphi_x^i (i = 1, 2, 3)$, начиная с верхнего значения $\varphi_x^1 = +360'', \varphi_x^2 = +240'', \varphi_x^3 = +120''$,

затем вернуть рычаг экзаменатора до положения $\varphi_x^4 = 0$, далее установить рычаг экзаменатора на отрицательные углы φ_x^i ($i=5, 6, 7$), ($\varphi_x^5 = -120''$, $\varphi_x^6 = -240''$, $\varphi_x^7 = -360''$).

7.3.9. При каждом положении рычага, т.е. при каждом заданном на экзаменаторе угле наклона (φ_x^i), ($i=1, 2, 3, 4, 5, 6, 7$), снять показания измерителя.

7.3.10. Операции по п. 7.3.12 повторить 5 (пять) раз, и зафиксировать:

- значения углов наклона ($\varphi_{x,p}^{i,k}$) (для измерителей с цифровым выходом);
- выходные напряжения $U_x^{i,k}$ (для измерителей с аналоговым выходом).

где k - номер показания по заданному углу при повторах ($k=1,2,3,4,5$).

7.3.11. Вернуть рычаг экзаменатора в положение 0.

Для измерителя с аналоговым выходом значение угла наклона ($\varphi_{x,p}^{i,k}$) рассчитать по формуле:

$$\varphi_{x,p}^{i,k} = \frac{U_x^{i,k}}{S_x},$$

где S_x – указанный в паспорте на измеритель коэффициент преобразования, который зависит от модификации измерителя.

Для измерителя с цифровым выходом значения угла наклона $\varphi_{x,p}^{i,k}$, при заданных φ_x^i непосредственно считывают на мониторе ПК.

7.3.12. Установить измеритель на экзаменаторе таким образом, чтобы измерительная ось Y измерителя была расположена вдоль измерительной оси (рычага) экзаменатора.

7.3.13. Выполнить операции по п.п. 7.3.5 – 7.3.11, и зарегистрировать значения углов наклона ($\varphi_{y,p}^{i,k}$) при наклонах измерителя по оси Y на $360''$, $240''$, $120''$, 0 , $-120''$, $-240''$, $-360''$.

Результаты занести в протокол поверки.

Поверка измерителей с диапазоном $\pm 720''$

7.3.14. Выполнить операции по п.п. 7.3.1 - 7.3.7.

7.3.15. Наклонить рычаг экзаменатора на начальный угол $\varphi_x^3=240''$ и зарегистрировать значение угла наклона $\varphi_{x,p}^3$.

7.3.16. Вернуть рычаг экзаменатора в положение 0.

7.3.17. Путем вращения опорных винтов (3) измерителя и поворота рычага экзаменатора наклонить измеритель до положения, при котором на мониторе ПК будут наблюдаться начальные значения угла наклона, равные, в пределах $\pm 0,1\%$ от диапазона измерений измерителя конечным значениям угла наклона, полученным при предыдущем измерении.

7.3.18. Обнулить устройство цифровой индикации.

7.3.19. Выполнить операций по п.п. 7.3.15 - 7.3.18, два раза, наклоняя, при этом, измеритель на углы $\varphi_x^2=480''$, $\varphi_x^1=720''$.

7.3.20. Зарегистрировать значения углов наклона $\varphi_{x,p}^2$, $\varphi_{x,p}^1$.

7.3.21. Выполнить операции по п.п. 7.3.16, 7.3.6 и зарегистрировать значение угла наклона $\varphi_{x,p}^4$ при $\varphi_x^4=0''$.

7.3.22. Выполнить операции по п.п. 7.3.15 – 7.3.19, наклоняя измеритель на отрицательные углы $\varphi_x^5=-240''$, $\varphi_x^6=-480''$, $\varphi_x^7=-720''$, зарегистрировать значения углов наклона $\varphi_{x,p}^5$, $\varphi_{x,p}^6$, $\varphi_{x,p}^7$.

7.3.23. Операции по п.п. 7.3.21 - 7.3.29 повторить 5 (пять) раз и зарегистрировать значения угла наклона ($\varphi_{x,p}^{i,k}$) ($i=1, 2, 3, 4, 5, 6, 7$), ($k=1, 2, 3, 4, 5$).

7.3.24. Установить измеритель на столе экзаменатора таким образом, чтобы его измерительная ось Y была расположена вдоль измерительной оси экзаменатора.

7.3.25. Выполнить операции по п. п. 7.3.5 - 7.3.7, 7.3.15 - 7.3.23, и зарегистрировать значения углов наклона $\varphi_{y,p}^{i,k}$ при наклонах измерителя по оси Y на $720''$, $480''$, $240''$,

0, -240", -480", -720".

Результаты занести в протокол поверки.

Поверка измерителей с диапазоном ± 1440 "

7.3.26. Выполнить операции по п. п. 7.3.1 - 7.3.7.

7.3.27. Выполнить операции по п. п. 7.3.15 - 7.3.25 с начальными значениями угла наклона +480" и -480".

7.3.28. Наклоняя измеритель по осям X и Y на 1440", 960", 480", 0, -480", -960", -1440", зарегистрировать значения углов наклона $\varphi_{x,p}^{i,k}$, $\varphi_{y,p}^{i,k}$.

Результаты занести в протокол поверки.

Поверка измерителей с диапазоном ± 1800 "

7.3.29. Выполнить операции по п. п. 7.3.1 - 7.3.7.

7.3.30. Выполнить операции по п. п. 7.3.21 - 7.3.32 с начальными значениями угла наклона +600" и -600".

7.3.31. Наклоняя измеритель по осям X и Y на 1800", 1200", 600", 0, -600", -1200", -1800", зарегистрировать значения углов наклона $\varphi_{x,p}^{i,k}$, $\varphi_{y,p}^{i,k}$.

Результаты занести в протокол поверки

Поверка измерителей с диапазоном ± 3600 "

7.3.32. Выполнить операции по п. п. 7.3.1 - 7.3.7.

7.3.33. Наклонить рычаг экзаменатора на угол $(\varphi_x^H)_+ = 600$ " и зарегистрировать значения этого угла $(\varphi_{x,p}^H)_+$.

7.3.34. Выполняя операции по п.п. 7.3.16 - 7.3.18 наклонить рычаг экзаменатора 5 раз на 600" (всего сделать 6 наклонов в положительную сторону) и зарегистрировать значения $\varphi_{x,p}^i$ ($i=3,2,1$) при наклонах измерителя на углы $\varphi_x^3 = 1200$ ", $\varphi_x^2 = 2400$ ", $\varphi_x^1 = 3600$ " в положительную сторону.

7.3.35. Выполнить операции по п.п. 7.3.16, 7.3.17, 7.3.6 и зарегистрировать значение угла наклона $\varphi_{x,p}^4$ при $\varphi_x^4 = 0$ ".

7.3.36. Наклонить рычаг экзаменатора на начальный угол $(\varphi_x^H)_- = -600$ " и зарегистрировать значения этого угла $(\varphi_{x,p}^H)_-$.

7.3.37. Выполняя операции по п.п. 7.3.16 - 7.3.18 наклонить рычаг экзаменатора 5 раз на -600" (всего сделать 6 наклонов в отрицательную сторону) и зарегистрировать значения $\varphi_{x,p}^i$ ($i=5,6,7$) при наклонах измерителя на углы $\varphi_x^5 = -1200$ ", $\varphi_x^6 = -2400$ ", $\varphi_x^7 = -3600$ " в отрицательную сторону.

7.3.38. Операции по п. п. 7.3.32 - 7.3.37 повторить 5 (пять) раз и зарегистрировать значения углов наклона $\varphi_{x,p}^{i,k}$ ($i=1,2,3,4,5,6,7$), ($k=1,2,3,4,5$).

7.3.39. Установить измеритель на столе экзаменатора таким образом, чтобы его измерительная ось Y была расположена вдоль измерительной оси экзаменатора.

7.3.40. Выполняя операции по п. п. 7.3.33 - 7.3.38 зарегистрировать измерителем значения углов наклона $\varphi_{y,p}^{i,k}$.

Результаты занести в протокол поверки.

Поверка измерителей с диапазоном ± 7200 "

7.3.41. Выполняя операции по п.п. 7.3.32 - 7.3.40 дважды, наклонить рычаг экзаменатора 12 раз в положительную сторону и 12 раз в отрицательную сторону, повторить операции 5 раз и зарегистрировать значения $\varphi_{x,p}^{i,k}$, $\varphi_{y,p}^{i,k}$ ($i=1,2,3,4,5,6,7$), ($k=1,2,3,4,5$) углов при наклонах измерителя на углы 7200", 4800", 2400", 0, -2400", -3600", -7200".

Результаты занести в протокол поверки.

Проверка измерителей с диапазоном $\pm 10800''$

7.3.42. Выполняя операции по п.п. 7.3.32 - 7.3.40 трижды, наклонить рычаг экзаменатора 18 раз в положительную сторону и 18 раз в отрицательную сторону, повторить операции 5 раз и зарегистрировать значения $\varphi_{x,p}^{i,k}, \varphi_{y,p}^{i,k}$ ($i=1,2,3,4,5,6,7$), ($k=1,2,3,4,5$) углов при наклонах измерителя на углы $10800'', 7200'', 3600'', 0, -3600'', -7200'', -10800''$.

Результаты занести в протокол поверки.

Проверка измерителей с диапазоном $\pm 14400''$

7.3.43. Выполняя операции по п.п. 7.3.32 - 7.3.40 четыре раза, наклонить рычаг экзаменатора 24 раза в положительную сторону и 24 раза в отрицательную сторону, повторить операции 5 раз и зарегистрировать значения $\varphi_{x,p}^{i,k}, \varphi_{y,p}^{i,k}$ ($i=1,2,3,4,5,6,7$), ($k=1,2,3,4,5$) углов при наклонах измерителя на углы $14400'', 9600'', 4800'', 0, -4800'', -9600'', -14400''$.

Результаты занести в протокол поверки.

Проверка измерителей с диапазоном $\pm 28800''$

7.3.44. Выполняя операции по п.п. 7.3.32 - 7.3.40 восемь раз, наклонить рычаг экзаменатора 48 раз в положительную сторону и 48 раз в отрицательную сторону, повторить операции 5 раз и зарегистрировать значения $\varphi_{x,p}^{i,k}, \varphi_{y,p}^{i,k}$ ($i=1,2,3,4,5,6,7$), ($k=1,2,3,4,5$) углов при наклонах измерителя на углы $28800'', 19200'', 9600'', 0, -9600'', -19200'', -28800''$.

Результаты занести в протокол поверки.

Проверка измерителей с диапазоном $\pm 36000''$

7.3.45. Выполняя операции по п.п. 7.3.32 - 7.3.40 десять раз, наклонить рычаг экзаменатора 60 раз в положительную сторону и 60 раз в отрицательную сторону, повторить операции 5 раз и зарегистрировать значения $\varphi_{x,p}^{i,k}, \varphi_{y,p}^{i,k}$ ($i=1,2,3,4,5,6,7$), ($k=1,2,3,4,5$) углов при наклонах измерителя на углы $36000'', 24000'', 12000'', 0, -12000'', -24000'', -36000''$.

Результаты занести в протокол поверки.

Проверка измерителей с диапазоном $\pm 43200''$

7.3.46. Выполняя операции по п.п. 7.3.32 - 7.3.40 двенадцать раз, наклонить рычаг экзаменатора 72 раза в положительную сторону и 72 раза в отрицательную сторону, повторить операции 5 раз и зарегистрировать значения $\varphi_{x,p}^{i,k}, \varphi_{y,p}^{i,k}$ ($i=1,2,3,4,5,6,7$), ($k=1,2,3,4,5$) углов при наклонах измерителя на углы $43200'', 28800'', 14400'', 0, -14400'', -28800'', -43200''$.

Результаты занести в протокол поверки.

Проверка измерителей с диапазоном $\pm 57600''$

7.3.47. Выполняя операции по п.п. 7.3.32 - 7.3.40 шестнадцать раз, наклонить рычаг экзаменатора 96 раз в положительную сторону и 96 раз в отрицательную сторону, повторить операции 5 раз и зарегистрировать значения $\varphi_{x,p}^{i,k}, \varphi_{y,p}^{i,k}$ ($i=1,2,3,4,5,6,7$), ($k=1,2,3,4,5$) углов при наклонах измерителя на углы $57600'', 38400'', 19200'', 0, -19200'', -38400'', -57600''$.

Результаты занести в протокол поверки.

Обработка результатов измерений

7.3.48. Используя функции МАКС и МИН программы Excel определить, варьируя

$k(k=1,2,3,4,5)$, наибольшие $(\varphi_{x,p}^{i,max}, \varphi_{y,p}^{i,max})$ и наименьшие $(\varphi_{x,p}^{i,min}, \varphi_{y,p}^{i,min})$ величины из зарегистрированных измерителем значений углов наклона $\varphi_{x,p}^{i,k}, \varphi_{y,p}^{i,k}$.

7.3.49. Рассчитать абсолютную погрешность измерений угла по формулам:

$$\delta_x^{i,max} = (\varphi_{x,p}^{i,max} - \varphi_{x,p}^{0,min} - \varphi_x^i), \quad \delta_y^{i,max} = (\varphi_{y,p}^{i,max} - \varphi_{y,p}^{0,min} - \varphi_y^i),$$

$$\delta_x^{i,min} = (\varphi_{x,p}^{i,min} - \varphi_{x,p}^{0,max} - \varphi_x^i), \quad \delta_y^{i,min} = (\varphi_{y,p}^{i,min} - \varphi_{y,p}^{0,max} - \varphi_y^i),$$

где $\varphi_{x,p}^{i,max}, \varphi_{y,p}^{i,max}$ – наибольшие измеренные значения угла наклона по осям X и Y соответственно,

$\varphi_{x,p}^{i,min}, \varphi_{y,p}^{i,min}$ – наименьшие измеренные значения угла наклона по осям X и Y соответственно,

φ_x^i, φ_y^i – номинальные значения задаваемого угла наклона,

$\varphi_{x,p}^{0,max} (\varphi_{y,p}^{0,max})$ – наибольшее измеренное значение при $\varphi_x^i = 0$ ($\varphi_y^i = 0$),

$\varphi_{x,p}^{0,min} (\varphi_{y,p}^{0,min})$ – наименьшее измеренное значение при $\varphi_x^i = 0$ ($\varphi_y^i = 0$).

Абсолютную погрешность измерений угла наклона рассчитывается по наибольшему $(\delta_x^{i,max}, \delta_y^{i,max})$ и по наименьшему $(\delta_x^{i,min}, \delta_y^{i,min})$ полученным значениям.

7.3.50. Величины $\delta_x^{i,max}, \delta_y^{i,max}, \delta_x^{i,min}, \delta_y^{i,min}$ занести в Протокол поверки.

7.3.51. Выбрать максимальное значение абсолютной погрешности измерений угла наклона для оси X и Y.

7.3.52. Рассчитать приведенную погрешность измерений угла наклона для каждой оси по формуле:

$$y = \frac{\Delta X}{X_n} \times 100\%,$$

где: ΔX – максимальное значение абсолютной погрешности измерений угла наклона, " ;
 X_n – ширина диапазона измерений угла наклона измерителя, " .

Измерители считаются прошедшими поверку по данному пункту настоящей методики, если полученные величины основной приведённой погрешности измерений угла наклона не выходят за пределы $\pm 0,5$ % от диапазона измерений угла наклона.

8 ОФОРМЛЕНИЕ РЕЗУЛЬТАТОВ ПОВЕРКИ

8.1 Результаты поверки оформляются протоколом в произвольной форме, содержащим результаты поверки по каждому пункту раздела 7 настоящей методики поверки.

8.2 При положительных результатах поверки измеритель признается пригодным к применению и выдается свидетельство о поверке установленной формы.

Знак поверки наносится на свидетельство о поверке в виде наклейки и (или) оттиска поверительного клейма.

8.3 При отрицательных результатах поверки, измеритель признается непригодным к применению и выдается извещение о непригодности установленной формы с указанием основных причин.

Руководитель отдела
ООО «Автопрогресс-М»



М.А. Скрипка