



УТВЕРЖДАЮ
(в части методики поверки)

Зам. директора
по производственной метрологии
ФГУП «ВНИИМС»


Н.В. Иванникова

«30» октября 2017 г.



УТВЕРЖДАЮ

Генеральный директор
ЗАО СКБ «Термоприбор»


Г.А. Васильев

«30» октября 2017 г.



ПРЕОБРАЗОВАТЕЛИ ИЗМЕРИТЕЛЬНЫЕ
МБ, МП, МПИ

Руководство по эксплуатации РГАЖ 2.206. 001 РЭ

Лист утверждения РГАЖ 2.206.001 РЭ-ЛУ

СОГЛАСОВАНО

Начальник отдела 207
ФГУП «ВНИИМС»


А.А. Игнатов

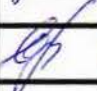
«30» октября 2017 г.

2017 г.

| | | | | |
|--------------|--------------|--------------|--------------|--------------|
| Инд. № подл. | Подп. и дата | Взам. Инв. № | Инв. № дубл. | Подп. и дата |
| | | | | |

СОДЕРЖАНИЕ

| | Стр. |
|--|------|
| Введение | 3 |
| Принятые сокращения | 3 |
| 1 ОПИСАНИЕ И РАБОТА | 4 |
| 1.1 Назначение | 4 |
| 1.2 Технические характеристики (свойства) | 6 |
| 1.3 Состав | 10 |
| 1.4 Устройство и работа | 10 |
| 1.5 Обеспечение взрывозащищенности | 11 |
| 1.6 Обеспечение взрывозащищенности при монтаже | 12 |
| 1.7 Обеспечение взрывозащищенности при эксплуатации | 13 |
| 1.8 Средства измерения, инструмент и принадлежности | 13 |
| 1.9 Маркировка и пломбирование | 14 |
| 1.10 Упаковка | 15 |
| 2 ИСПОЛЬЗОВАНИЕ ПО НАЗНАЧЕНИЮ | 15 |
| 2.1 Эксплуатационные ограничения | 15 |
| 2.2 Подготовка к использованию | 15 |
| 2.2.1 Указания мер безопасности при испытаниях и эксплуатации | 15 |
| 2.2.2 Внешний осмотр и проверка готовности к использованию (входной контроль) | 16 |
| 2.2.3 Комплектность | 16 |
| 2.2.4 Порядок установки, монтажа, подготовка к работе | 17 |
| 2.3 Использование | 17 |
| 2.3.1 Порядок работы | 17 |
| 2.3.2 Проверка работоспособности | 18 |
| 2.3.3 Перечень возможных неисправностей и рекомендации по их устранению | 20 |
| 3 ТЕХНИЧЕСКОЕ ОБСЛУЖИВАНИЕ | 22 |
| 3.1 Общие указания | 22 |
| 3.2 Меры безопасности | 22 |
| 3.3 Проверка технического состояния | 22 |
| 3.4 Методика поверки | 22 |
| 3.5 Методика калибровки | 25 |
| 4 ТЕКУЩИЙ РЕМОНТ | 26 |
| 5 ХРАНЕНИЕ | 26 |
| 6 ТРАНСПОРТИРОВАНИЕ | 26 |
| Приложение А (справочное) Перечень ссылочных документов | 27 |
| Приложение Б (справочное) Примеры записи при заказе | 30 |
| Приложение В (справочное) Общий вид | 32 |
| Приложение Г (справочное) Схемы подключения | 36 |
| Приложение Д (справочное) Описание работы программы «Термоприбор-2М» для МП, МПИ | 41 |
| Приложение Е (справочное) Описание работы программы «Термоприбор-2М» для МБ | 49 |
| Приложение Ж (справочное) Методика настройки | 57 |

| Изм. | Лист | № докум. | Подп. | Дата | Лит. | | | Лист | Листов |
|----------|------|-------------|---|------------|------|----------------|---|------|--------|
| | | | | | О | О ₁ | А | | |
| Разраб. | | Митрофанова | | | | | | | |
| Пров. | | Ерохин |  | 20.02.2012 | О | О ₁ | А | 2 | 60 |
| Н.контр. | | Сосновиков | | | | | | | |
| Утв. | | Ерохин |  | 20.02.2012 | | | | | |

РГАЖ 2.206.001 РЭ

ПРЕОБРАЗОВАТЕЛИ
ИЗМЕРИТЕЛЬНЫЕ
МБ, МП, МПИ

Руководство по эксплуатации

ВВЕДЕНИЕ

Настоящее руководство по эксплуатации РГАЖ 2.206.001 РЭ (далее по тексту – РЭ) предназначено для изучения и правильной эксплуатации преобразователей измерительных микропроцессорных (далее по тексту – МП, МПИ) и преобразователей измерительных, поддерживающих протокол ModBus RTU (далее по тексту – МБ).

Настоящее РЭ состоит из следующих 6 разделов:

раздел 1 «Описание и работа» содержит сведения о назначении, устройстве и принципе действия МБ, МП, МПИ (далее по тексту – ПИ);

раздел 2 «Использование по назначению» содержит сведения, необходимые для правильной эксплуатации ПИ;

раздел 3 «Техническое обслуживание» содержит сведения, необходимые для поддержания ПИ в постоянной готовности к действию, а также устанавливает методы и средства поверки и калибровки ПИ;

раздел 4 «Текущий ремонт» содержит сведения, необходимые для организации и проведения текущего ремонта ПИ в условиях эксплуатации;

раздел 5 «Хранение» устанавливает требования к условиям и срокам хранения ПИ;

раздел 6 «Транспортирование» устанавливает условия транспортирования ПИ до мест использования.

Перечень ссылочных документов приведен в Приложении А настоящего РЭ.

Примеры записи ПИ при заказе приведены в приложении Б настоящего РЭ.

ПРИНЯТЫЕ СОКРАЩЕНИЯ

Таблица – Принятые сокращения

| Содержание сокращений | |
|-----------------------|--|
| МП | преобразователи измерительные микропроцессорные без индикации измеряемой величины |
| МПИ | преобразователи измерительные микропроцессорные с индикацией измеряемой величины |
| МБ | преобразователи измерительные, поддерживающие протокол ModBus RTU |
| ПИ | МП, МПИ, МБ |
| ПИ-Оп | общепромышленные ПИ |
| ПИ-Ех | МП, МПИ, имеющие взрывозащищенное исполнение с видом взрывозащиты «искробезопасная электрическая цепь» |
| ТС | термопреобразователи сопротивления |
| ЧЭ | чувствительные элементы, установленные в ТС |
| АЦП | аналого-цифровой преобразователь ПИ |
| Тинд. | индицируемое на экране МПИ значение измеряемой температуры |
| Тизм. | индицируемое на экране монитора компьютера значение измеряемой температуры, соответствующее выходному цифровому сигналу (для МБ) |
| Тнач. | начальная температура диапазона измерений температуры |
| Ткон. | конечная температура диапазона измерений температуры |
| Инач. | значение выходного токового сигнала МП, МПИ, соответствующее температуре Тнач. |
| Икон. | значение выходного токового сигнала МП, МПИ, соответствующее температуре Ткон. |
| σ_0 | основная приведенная погрешность, %, указанная в паспорте ПИ |
| $\sigma_{\text{инд}}$ | основная приведенная погрешность индикации, %, указанная в паспорте МПИ |
| $\sigma_{\text{ток}}$ | приведенная погрешность по выходному токовому сигналу, % |
| $\sigma_{\text{инд}}$ | приведенная погрешность индикации, % |
| $\sigma_{\text{изм}}$ | приведенная погрешность по выходному цифровому сигналу, % |

1 ОПИСАНИЕ И РАБОТА

1.1 НАЗНАЧЕНИЕ

1.1.1 МП предназначены для измерений и непрерывных преобразований сигналов, поступающих от первичных преобразователей температуры – термопреобразователей сопротивления с условным обозначением типов НСХ преобразования 50М, 100М, 50П, 100П, Pt100, Pt500, Pt1000 по ГОСТ 6651 (далее по тексту – ТС) в унифицированный выходной сигнал постоянного тока в диапазоне от 4 до 20 мА.

МПИ предназначены для измерений и непрерывных преобразований сигналов от ТС в выходной унифицированный сигнал постоянного тока в диапазоне от 4 до 20 мА и получения информации об измеряемой величине в виде цифровой индикации на встроенном светодиодном цифровом дисплее.

МП, МПИ позволяют с помощью персонального компьютера (далее по тексту – ПК) с программным обеспечением (далее по тексту – ПО) «Термоприбор-2М» и конфигуризатора USB-UART через интерфейс RS-232 осуществлять их цифровую настройку:

- устанавливать (или переустанавливать) рабочий диапазон измерений;
- осуществлять настройку выходного токового сигнала;
- осуществлять самодиагностику в процессе работы;
- устанавливать (при необходимости) значения токов сигнализации.

МПИ также позволяют проводить установку (или переустановку) рабочего диапазона измерений без подключения к ПК и конфигуризатору USB-UART.

МБ, поддерживающие протокол Modbus RTU, предназначены для измерений и непрерывных преобразований сигналов от ТС в выходной цифровой сигнал для передачи по протоколу RS-485, Modbus RTU, при этом МБ модели МБ-002 предназначены для последовательного и/или параллельного подключения друг с другом.

МБ с помощью ПК с ПО «Термоприбор-2М» и преобразователя интерфейса USB-RS-485 позволяют осуществлять их удаленную цифровую настройку:

- устанавливать (или переустанавливать) рабочий диапазон измерений;
- осуществлять настройку выходного цифрового сигнала;
- осуществлять самодиагностику в процессе работы.

ПИ устанавливают в головки ТС.

1.1.2 Модели ПИ-Оп (МП-Оп, МПИ-Оп, МБ-Оп) выполнены в общепромышленном исполнении.

1.1.3 Модели ПИ-Ех (МП-Ехi, МПИ-Ехi) выполнены во взрывозащищенном исполнении с видом взрывозащиты «искробезопасная электрическая цепь» по ТР ТС 012/2011 (обеспечение соответствия требованиям безопасности – по ГОСТ 31610.11) и имеют:

- особовзрывобезопасный уровень взрывозащиты;
- вид взрывозащиты «искробезопасная электрическая цепь»;
- маркировку взрывозащиты 0Ех ia ПВ Т1...Т4 Ga X.

Область применения ПИ-Ех – взрывоопасные зоны классов 0, 1 и 2 по ГОСТ ИЕС 60079-10-1 категорий взрывоопасных смесей IА, IВ по ТР ТС 012/2011 (обеспечение соответствия требованиям безопасности – по ГОСТ Р МЭК 60079-20-1) согласно маркировке взрывозащиты.

1.1.4 ПИ рассчитаны на работу в условиях воздействия:

1.1.4.1 температуры окружающей среды (воздуха):

- от минус 60 до плюс 85 °С – ПИ-Оп;
- от минус 55 до плюс 80 °С, от минус 60 до плюс 80 °С – ПИ-Ехi;

1.1.4.2 синусоидальной вибрации в трех взаимно перпендикулярных направлениях:
- в диапазоне частот от 10 до 60 Гц с амплитудой смещения 0,35 мм, в диапазоне частот от 60 до 500 Гц с амплитудой ускорения 49,0 м/с² (группа F3 по ГОСТ Р 52931) – МБ-002;

- от 10 до 60 Гц с амплитудой смещения 0,35 мм, в диапазоне частот от 60 до 265 Гц с амплитудой ускорения 49,0 м/с², в диапазоне частот от 265 до 1500 Гц с амплитудой

| | |
|---------------|---------------|
| Интв. № подл. | Подп. и дата |
| Взам. Интв. № | Интв. № дубл. |
| Подп. и дата | |

| | | | | |
|------|------|---------|-------|------|
| Изм. | Лист | № докум | Подп. | Дата |
|------|------|---------|-------|------|

ускорения от 49,0 до 235,5 м/с² при линейном законе изменения амплитуды ускорения от частоты, в диапазоне частот от 1500 до 2000 Гц с амплитудой ускорения 235,5 м/с² (группа GX2 по ГОСТ Р 52931) – МП, МПИ, МБ-001;

1.1.4.3 относительной влажности до 95 % при температуре 35 °С;

1.1.4.4 промышленных помех и импульсных перегрузок:

- электростатических разрядов по ГОСТ 30804.4.2 напряжением ± 4 кВ при контактном разряде (степень жесткости – 2) и напряжением ± 8 кВ при воздушном разряде (степень жесткости – 3);

- радиочастотного электромагнитного поля по ГОСТ 30804.4.3 в полосе частот от 80 до 1000 МГц с напряженностью 10 В/м (степень жесткости – 3);

- наносекундных импульсных помех по ГОСТ 30804.4.4 с амплитудой импульсов ± 2 кВ (степень жесткости – 3);

- микросекундных импульсных помех по ГОСТ Р 51317.4.5 при подаче помехи:

- по схеме «провод-провод» ± 4 кВ (степень жесткости – 4),

- по схеме «провод-земля» ± 4 кВ (степень жесткости – 4);

- кондуктивных помех по ГОСТ Р 51317.4.6 в полосе частот от 0,15 до 80,0 МГц напряжением 10 В (степень жесткости – 3);

- магнитного поля промышленной частоты по ГОСТ Р 50648 напряженностью 30 А/м (степень жесткости – 4);

- импульсного магнитного поля по ГОСТ Р 50649 напряженностью 100 А/м (степень жесткости – 3).

1.1.5 ПИ являются прочными после воздействия следующих факторов, имеющих место при транспортировании их в таре:

1.1.5.1 синусоидальной вибрации в 3-х взаимно перпендикулярных направлениях в диапазоне частот от 10 до 60 Гц с амплитудой смещения 0,35 мм, в диапазоне частот от 60 до 500 Гц с амплитудой ускорения 49,0 м/с²;

1.1.5.2 механических ударов многократного действия в 3-х взаимно перпендикулярных направлениях со значением пикового ударного ускорения 98 м/с², с длительностью ударного импульса 16 мс, числом ударов – 1000±10 для каждого направления;

1.1.5.3 ударов при свободном падении с высоты 1000 мм;

1.1.5.4 относительной влажности 95 % при температуре 35 °С.

1.1.6 ПИ по ГОСТ Р 52931 относятся:

- по наличию информационной связи – к изделиям, предназначенным для информационной связи с другими изделиями;

- по метрологическим свойствам – к средствам измерений;

- по виду энергии носителя сигналов в канале связи – к электрическим изделиям;

- по эксплуатационной законченности – к изделиям второго порядка;

- по защищенности от воздействия окружающей среды – к изделиям, имеющим несколько видов защиты:

- защищенные от попадания внутрь изделия твердых тел;

- взрывозащищенные;

- по стойкости к механическим воздействиям – к изделиям, имеющим виброустойчивое исполнение (группы F3, GX2 по ГОСТ Р 52931).

ПИ по ГОСТ 13384 относятся:

- по зависимости преобразования выходного сигнала от входного сигнала – к изделиям с линейной зависимостью от входного сигнала (МП, МПИ);

- по связи между входными и выходными цепями – к изделиям с гальванической связью;

- по числу и виду преобразуемых входных сигналов – к одноканальным изделиям;

- по степени защищенности от электрических помех – повышенной защищенности.

ПИ по ГОСТ 27.002 относятся:

- по способности к восстановлению – к невозстанавливаемым изделиям;

| | |
|--------------|--------------------|
| Инв. № подл. | Подп. и дата Подл. |
| Взам. Инв. № | Инв. № дубл. |
| Подп. и дата | |
| Изм. | Лист |
| № докум | Подп. |
| Дата | |

- по возможности проведения ремонта – к неремонтируемым изделиям.

Группа климатического исполнения ПИ – С2 по ГОСТ Р 52931, но в диапазоне температур окружающего воздуха от минус 60 до плюс 85 °С.

Степень защиты ПИ от воздействия воды и твердых тел (пыли) по ГОСТ 14254 – IP 20.

1.2 ТЕХНИЧЕСКИЕ ХАРАКТЕРИСТИКИ (СВОЙСТВА)

1.2.1 Условное обозначение типов НСХ преобразования ТС, подключаемых к МП, МБ, диапазоны измерений, пределы допускаемой основной погрешности приведены в таблице 1.1 настоящего РЭ.

Таблица 1.1 – Основные метрологические характеристики МП, МБ

| Условное обозначение типа НСХ преобразования ТС по ГОСТ 6651 | Диапазон измерений температуры, °С | Минимальный интервал диапазона измерений температуры, °С | Предел допускаемой основной приведенной погрешности σ_0 , % (от интервала диапазона измерений температуры) ^(*) | Предел допускаемой основной абсолютной погрешности $\Delta_{0\text{мин.}}$, °С ^(*) |
|--|------------------------------------|--|--|--|
| 100М | от минус 200 до +180 | 10 | ±0,08 | ±0,13 |
| 50М | | | ±0,12 | ±0,16 |
| 100П, Pt100, Pt500, Pt1000 | от минус 200 до +200 | | ±0,075 | ±0,11 |
| | от минус 200 до +500 | | ±0,085 | ±0,13 |
| 50П | от минус 200 до +200 | | ±0,12 | ±0,14 |
| | от минус 200 до +500 | | ±0,15 | ±0,16 |

Примечание к таблице 2: ^(*) – за допускаемую основную погрешность принимают большее значение из двух погрешностей.

1.2.2 Условное обозначение типов НСХ преобразования ТС, подключаемых к МПИ, диапазоны измерений, пределы допускаемой основной погрешности индикации приведены в таблице 1.2 настоящего РЭ.

Таблица 1.2 – Основные метрологические характеристики МПИ

| Условное обозначение типа НСХ преобразования ТС по ГОСТ 6651 | Диапазон измерений температуры, °С | Минимальный интервал диапазона измерений температуры, °С | Предел допускаемой основной приведенной погрешности индикации $\sigma_{\text{инд}}$, % (от интервала диапазона измерений температуры) ^(*) | Предел допускаемой основной абсолютной погрешности $\Delta_{\text{инд.мин.}}$, °С ^(*) |
|--|------------------------------------|--|---|---|
| 100М | от минус 200 до +180 | 10 | ±0,09 | ±0,18 |
| 50М | | | ±0,13 | ±0,21 |
| 100П, Pt100, Pt500, Pt1000 | от минус 200 до +200 | | ±0,085 | ±0,16 |
| | от минус 200 до +500 | | ±0,095 | ±0,18 |
| 50П | от минус 200 до +200 | | ±0,13 | ±0,19 |
| | от минус 200 до +500 | | ±0,16 | ±0,21 |

Примечание к таблице 3: ^(*) – за допускаемую основную погрешность принимают большее значение из двух погрешностей.

Подп. и дата Подп.
 Инв. № дубл.
 Взам. Инв. №
 Подп. и дата
 Инв. № подл.

| | | | | |
|------|------|---------|-------|------|
| Изм. | Лист | № докум | Подп. | Дата |
|------|------|---------|-------|------|

1.2.3 Предел допускаемой вариации выходного сигнала не превышает 0,2 предела допускаемой основной погрешности.

1.2.4 Время установления рабочего режима (предварительный прогрев) не превышает 15 мин.

1.2.5 Время включения ПИ, измеряемое как время от включения питания ПИ до установления выходного сигнала с погрешностью не более 5% от установившегося значения, не превышает 1,0 с.

1.2.6 Предел допускаемой дополнительной погрешности ПИ, вызванной изменением температуры окружающей среды от $(20 \pm 5)^\circ\text{C}$ до любой температуры в диапазоне от минус 60 до плюс 85°C на каждые 10°C изменения температуры окружающей среды, не превышает 0,2 предела допускаемой основной погрешности.

1.2.7 Предел допускаемой дополнительной погрешности индикации значения измеряемой температуры МПИ, вызванной изменением температуры окружающей среды от $(20 \pm 5)^\circ\text{C}$ до любой температуры в диапазоне от минус 60 до плюс 85°C на каждые 10°C изменения температуры окружающей среды, не превышает 0,2 предела допускаемой основной погрешности индикации.

1.2.8 Предел допускаемой дополнительной погрешности ПИ, вызванной воздействием повышенной влажности до 95 % при 35°C , не превышает 0,2 предела допускаемой основной погрешности.

1.2.9 Выходной сигнал ПИ:

- у МП – постоянный ток, изменяющийся в диапазоне от 4 до 20 мА по ГОСТ 26.011;
- у МПИ – постоянный ток, изменяющийся в диапазоне от 4 до 20 мА по ГОСТ 26.011, с одновременной индикацией значения выходного сигнала на экране МПИ;
- у МБ – цифровой сигнал в соответствии с протоколом RS-485, Modbus RTU. Скорость обмена данными между МБ и регистрирующей аппаратурой выбирается из стандартного ряда 300, 1200, 9600, 19200, ..., 115200 бод.

1.2.10 Зависимость выходного токового сигнала МП, МПИ от измеряемой температуры – линейная и определяется формулой (1.1) настоящего РЭ:

$$I_{\text{вых. } i} = 4 + 16 \cdot (T_i - T_{\text{нач.}}) / (T_{\text{кон.}} - T_{\text{нач.}}) \quad (1.1),$$

где $I_{\text{вых. } i}$, мА – расчетное значение выходного токового сигнала МП, МПИ при измеряемой температуре T_i , $^\circ\text{C}$.

Выходной токовый сигнал 4 мА соответствует начальной температуре $T_{\text{нач.}}$ рабочего диапазона измерений, выходной токовый сигнал 20 мА – конечной температуре $T_{\text{кон.}}$ рабочего диапазона измерений.

1.2.11 Напряжение питания ПИ, кроме ПИ-Ех, составляет:

$+10$
- 24₋₁₃ В постоянного тока – для МП-Оп;

$+10$
- 24₋₉ В постоянного тока – для МПИ-Оп;

$+18$
- 24₋₁₅ В постоянного тока – для МБ.

Максимальное допускаемое напряжение питания ПИ-Ех составляет 28 В постоянного тока.

1.2.12 Предел допускаемой дополнительной приведенной погрешности ПИ, вызванной изменением напряжения питания от номинального значения 24 В до минимально или максимально допустимых значений в соответствии с требованиями п. 1.2.11 настоящего РЭ, не превышает $\pm 0,05\%$ /В.

1.2.13 Допускаемое значение сопротивления нагрузки $R_{\text{н. макс.}}$, Ом, при фактическом напряжении питания $U_{\text{п. факт.}}$, В, для обеспечения режима измерения выходного токового сигнала в диапазоне от 4 до 20 мА составляет:

| | | | | | | | | | |
|--------------|--------------|--------------|--------------|--------------------|-------------------|------|---------|-------|------|
| Инд. № подл. | Подп. и дата | Взам. Инв. № | Инв. № дубл. | Подп. и дата Подл. | РГАЖ 2.206.001 РЭ | | | | Лист |
| | | | | | Изм. | Лист | № докум | Подп. | Дата |

- для МП – $R_{н.макс.} = (U_{п.факт.} - 11)/0,022$;
- для МПИ – $R_{н.макс.} = (U_{п.факт.} - 15)/0,022$.

1.2.14 Предел допускаемой дополнительной приведенной погрешности МП, МПИ, вызванной отклонением сопротивления нагрузки на минус 25 % от предельного значения для номинального напряжения $U_{ном.} = 24 В$, не превышает $\pm 0,05 \%$.

1.2.15 К ПИ-Ех должны подключаться устройства, имеющие соответствующую маркировку взрывозащиты и сертификат соответствия требованиям ТР ТС 012/2011, при этом выходные напряжение, ток и мощность таких устройств не должны превышать соответствующих максимальных входных значений ПИ-Ех, а внешние допустимые индуктивность и электрическая емкость искробезопасных цепей таких устройств должны быть не менее максимальных значений внутренних индуктивности и электрической емкости искробезопасных цепей ПИ-Ех, с учетом параметров линии связи.

1.2.16 Входные электрические параметры МП-Ех, МПИ-Ех:

- максимальный входной ток I_i : 200 мА;
- максимальное входное напряжение U_i : 28 В;
- максимальная входная мощность P_i : 0,8 Вт;
- максимальная внутренняя емкость C_i : 0 нФ;
- максимальная внутренняя индуктивность L_i : 0 мкГн.

1.2.17 Выходные электрические параметры МП-Ех, МПИ-Ех соответствуют указанным в таблице 1.3 настоящего РЭ.

Таблица 1.3 – Выходные электрические параметры МП-Ех, МПИ-Ех

| Электрические параметры | Модель МП-Ех, МПИ-Ех при минимальной температуре $t_a, ^\circ C$ | | | |
|---|---|-------------------------------------|------------------------------------|-------------------------------------|
| | МП-001 ($t_a = -55 ^\circ C$) | МПИ-001 ($t_a = -55 ^\circ C$) | МП-001 ($t_a = -60 ^\circ C$) | МПИ-001 ($t_a = -60 ^\circ C$) |
| | Максимальный выходной ток I_0, mA | 42 | 42 | 84 |
| Максимальное выходное напряжение $U_0, В$ | 28 | 28 | 28 | 28 |
| Максимальная выходная мощность $P_0, мВт$ | 294 | 294 | 588 | 490 |
| Максимальная внешняя емкость $C_0, мкФ$ | 0,65 | 0,65 | 0,65 | 0,65 |
| Максимальная внешняя индуктивность $L_0, мГн$ | 75 | 75 | 26 | 29 |

1.2.18 Максимальная мощность, потребляемая ПИ от источника постоянного тока, не превышает 0,9 Вт.

1.2.19 Схема подключения ПИ к ТС – четырехпроводная.

1.2.20 Количество каналов измерений ПИ, шт. – 1.

1.2.21 Схема подключения ПИ к линии потребителя:

- двухпроводная – для МП, МПИ;
- четырехпроводная – для МБ.

1.2.22 Электрическая изоляция ПИ-Оп выдерживает в течение 1 мин синусоидальное переменное напряжение 250 В частотой 50 Гц.

Электрическая изоляция ПИ-Ех выдерживает в течение 1 мин синусоидальное переменное напряжение 500 В частотой 50 Гц. Эффективное значение тока – не более 5 мА.

1.2.23 Электрическое сопротивление изоляции между токоведущими входными и выходными цепями ПИ и его корпусом при испытательном напряжении 100 В составляет МОм, не менее:

- 20,0 – при температуре окружающего воздуха $(20 \pm 5) ^\circ C$ и относительной влажности от 30 до 80 %;
- 5,0 – при температуре окружающего воздуха $(85 \pm 3) ^\circ C$ и относительной влажности от 30 до 80 %;
- 0,5 МОм – при температуре окружающего воздуха $(35 \pm 3) ^\circ C$ и относительной влажности $(95_{-3}) \%$.

Изм. № подл. Подп. и дата Подл. и дата Подл. и дата Подл. и дата Подл. и дата Подл. и дата

1.2.24 ПИ выдерживают без повреждений кратковременные отклонения питания с глубиной провалов минус 20 % и перенапряжением 20 % от номинального значения с продолжительностью динамических изменений от 10 мс до 5 с и прерывание питания продолжительностью от 10 мс до 10 с.

1.2.25 ПИ выдерживают без повреждений короткое замыкание в цепи питания.

1.2.26 ПИ выдерживает без повреждений обрыв в цепи питания.

1.2.27 ПИ выдерживают без повреждений обрыв и короткое замыкание входных цепей.

1.2.28 ПИ выдерживают перегрузку по входному сигналу, превышающему его максимальное значение, соответствующее температуре $T_{кон}$. диапазона измерений температуры, не менее чем на 25 %.

1.2.29 МП, МПИ обеспечивают выработку токов сигнализации:

- при обнаружении неисправностей в измерительной цепи (обрыв, замыкание, отказ аналого-цифрового преобразователя (далее по тексту – АЦП), нарушение в схеме измерения) – 3,5 мА (низкий уровень) или 21,6 мА (высокий уровень). Выбор уровня тока сигнализации осуществляет потребитель при конфигурировании МП, МПИ.

Заводская установка – 21,6 мА;

- при выходе измеряемой температуры за установленные пределы диапазона измерений:

- за нижний предел – 3,8 мА;

- за верхний предел – 20,5 мА.

МБ вырабатывают условные сигналы:

- «1» – при ошибке АЦП;

- «2» – при обрыве измерительной цепи;

- «3» – при коротком замыкании измерительной цепи;

- «4» – при выходе измеряемой температуры за нижний предел диапазона измерений температуры;

- «5» – при выходе измеряемой температуры за верхний предел диапазона измерений температуры.

1.2.30 ПИ сейсмостойки при воздействии землетрясения интенсивностью 9 баллов по шкале MSK-64 при уровне установки над нулевой отметкой 70,0 м.

1.2.31 ПИ нормально функционируют и не создают помех в условиях совместной работы с аппаратурой систем и элементов, для которых они предназначены, а также с аппаратурой другого назначения, которая может быть использована совместно с ПИ в типовой помеховой ситуации.

1.2.32 Габаритные размеры ПИ, мм, не более:

- для МП-001, МБ-001:

- длина – 57;

- ширина – 37;

- высота – 30;

- для МПИ-001:

- диаметр – 84;

- высота – 28,3;

- для МБ-002:

- диаметр – 78,5;

- высота – 40.

1.2.33 Масса ПИ, г, не более:

- для МП-001, МБ-001 – 35;

- для МПИ-01 – 90;

- для МБ-002 – 130.

1.2.34 Режим работы ПИ – непрерывный, при этом допускаются включения и выключения напряжения питания.

| | | | | |
|--------------|--------------|--------------|--------------|--------------------|
| Инь. № подл. | Подл. и дата | Взам. Инв. № | Инв. № дубл. | Подл. и дата Подл. |
|--------------|--------------|--------------|--------------|--------------------|

| | | | | | | |
|------|------|---------|-------|------|-------------------|------|
| Изм. | Лист | № докум | Подп. | Дата | РГАЗ 2.206.001 РЭ | Лист |
| | | | | | | 9 |

1.2.35 Материал защитного корпуса:

- для МП-001, МБ-001 – стеклонаполненный полиамид;
- для МПИ-001 – стеклонаполненный полиамид и алюминиевый сплав;
- для МБ-002 – алюминиевый сплав.

1.2.36 Средняя наработка до отказа, ч, не менее – 400 000.

1.2.37 Средний срок службы, лет, не менее – 20.

1.3 СОСТАВ

1.3.1 МП-001, МБ-001 состоят из печатной платы с установленными на ней радиоэлементами (далее по тексту – ЭРИ) и корпуса из стеклонаполненного полиамида.

МПИ-001 состоят из печатной платы с установленными на ней ЭРИ и составного корпуса из стеклонаполненного полиамида и алюминиевого сплава.

МБ-002 состоят из печатной платы с установленными на ней ЭРИ и корпуса из алюминиевого сплава.

Воздушные промежутки между печатной платой и корпусом ПИ заполнены отверждающим компаундом.

1.4 УСТРОЙСТВО И РАБОТА

1.4.1 ПИ подразделяются на типы:

- МП, МПИ;
- МБ.

Типы отличаются друг от друга видом выходного сигнала.

Типы подразделяются на модели. Модели ПИ отличаются друг от друга:

- областью назначения;
- конструкцией корпуса.

Имеются модели:

- МП-001-Оп, МП-001-Ехi;
- МПИ-001-Оп, МПИ-001-Ехi;
- МБ-001-Оп, МБ-002-Оп.

1.4.2 Общий вид моделей ПИ приведен на рисунках В.1 – В.8 приложения В настоящего РЭ.

1.4.3 Схемы подключения ПИ приведены на рисунках Г.1 – Г.14 приложения Г настоящего РЭ.

1.4.4 МП, МПИ работают следующим образом.

1.4.4.1 После подачи напряжения МП, МПИ проводят диагностику собственного состояния и состояния измерительной цепи.

Если устройство диагностики обнаруживает неисправность ТС, подключенного к МП, МПИ (обрыв или короткое замыкание измерительных цепей ТС) или самих МП, МПИ, то на выходе МП, МПИ устанавливается выходной токовый сигнал 3,5 мА (низкий уровень выходного сигнала) или 21,6 мА (высокий уровень выходного сигнала).

Если устройство диагностики не обнаруживает неисправность ТС, подключенного к МП, МПИ или самих МП, МПИ, то аналоговый сигнал от ТС поступает на вход МП, МПИ и преобразуется с помощью АЦП в цифровой сигнал.

Цифровой сигнал обрабатывается с помощью микропроцессора МП, МПИ для обеспечения возможности:

- линейризации НСХ преобразования ТС;
- перенастройки диапазона измерений в пределах диапазона измерений, указанного при заказе;
- калибровки МП, МПИ под индивидуальную статическую характеристику ТС по двум температурным точкам для повышения точности преобразования входного сигнала;
- самодиагностики МП, МПИ, а также диагностики обрыва или короткого замыкания в измерительной цепи ТС.

| | | | | |
|------|------|---------|-------|------|
| Изм. | Лист | № докум | Подп. | Дата |
| | | | | |
| | | | | |
| | | | | |
| | | | | |
| | | | | |
| | | | | |

С выхода микропроцессора цифровой сигнал поступает на цифро-аналоговый преобразователь (далее по тексту – ЦАП), в котором проводится преобразование цифрового сигнала в унифицированный токовый аналоговый сигнал 4-20 мА.

1.4.4.2 Пользовательская настройка МП, МПИ осуществляется с помощью конфигураатора USB-UART и программного обеспечения «Термоприбор-2М». Процедура настройки МП, МПИ приведена в Приложении Д настоящего РЭ.

При настройке реализуются следующие функции МП, МПИ:

- перенастройка диапазона измерений;
- выбор НСХ преобразования;
- калибровка выходного сигнала.

1.4.4.3 Индивидуальная подстройка передаточной функции МП, МПИ осуществляется по двум точкам диапазона измерений. Процедура подстройки приведена в Приложении Д настоящего РЭ.

1.4.5 МБ работают следующим образом.

1.4.5.1 После подачи напряжения МБ проводят диагностику собственного состояния и состояния измерительной цепи.

Если устройство диагностики обнаруживает неисправность ТС, подключенного к МБ (обрыв или короткое замыкание измерительных цепей ТС) или самих МБ, то на выходе МБ устанавливается условный сигнал, соответствующий виду обнаруженной неисправности (см. п. 1.2.29 настоящего РЭ).

Если устройство диагностики не обнаруживает неисправность ТС, подключенного к МБ, или самих МБ, то аналоговый сигнал от ТС поступает на вход МБ и преобразуется с помощью АЦП в цифровой сигнал.

Цифровой сигнал обрабатывается с помощью микропроцессора МБ для обеспечения возможности:

- перенастройки диапазона измерений в пределах диапазона измерений, указанного при заказе;
- калибровки МБ под индивидуальную статическую характеристику ТС по двум температурным точкам для повышения точности преобразования входного сигнала;
- самодиагностики МБ, а также диагностики обрыва или короткого замыкания в измерительной цепи ТС.

По запросам внешней системы микропроцессор МБ передает измеряемые параметры в соответствии с протоколом ModBus: каждый параметр представлен в виде одного или двух регистров ModBus, а внешняя система через систему команд чтения и записи имеет доступ к переданным регистрам.

1.4.5.2 Пользовательская настройка МБ осуществляется с помощью ПО «Термоприбор-2М» и преобразователя интерфейса USB-RS-485. Процедура настройки МБ приведена в Приложении Е настоящего РЭ.

При настройке реализуются следующие функции МБ:

- перенастройка диапазона измерений;
- выбор НСХ преобразования;
- калибровка выходного сигнала.

1.4.5.3 Индивидуальная подстройка передаточной функции МБ осуществляется по двум точкам диапазона измерений. Процедура подстройки приведена в Приложении Е настоящего РЭ.

1.5 ОБЕСПЕЧЕНИЕ ВЗРЫВОЗАЩИЩЕННОСТИ

1.5.1 Взрывозащищенность ПИ-Ех обеспечивается видом взрывозащиты «Искробезопасная электрическая цепь «i» по ТР ТС 012/2011 (обеспечение соответствия требованиям безопасности – согласно ГОСТ 31610.11).

1.5.2 ПИ-Ех предназначены для работы совместно с источниками питания и регистрирующей аппаратурой, имеющими искробезопасные электрические цепи для подключения ПИ-Ех.

| | | | | | | | | | | | |
|--------------|--------------|--------------|--------------|--------------------|------|------|---------|-------|------|-------------------|------|
| Инв. № подл. | Подп. и дата | Взам. Инв. № | Инв. № дубл. | Подп. и дата Подл. | Изм. | Лист | № докум | Подп. | Дата | РГАЖ 2.206.001 РЭ | Лист |
| | | | | | | | | | | | 11 |

1.5.3 Материалы, применяемые в ПИ-Ех, выбраны с учётом обеспечения требований ТР ТС 012/2011 (обеспечение соответствия требованиям безопасности – согласно ГОСТ 31610.0, ГОСТ 31610.11) к степени защиты оболочки, механической прочности, стойкости к действию пламени и искробезопасности от электрических разрядов.

1.5.4 Оболочки ПИ-Ех, в которые заключены их электрические части, обеспечивают защиту внутренних элементов ПИ-Ех от соприкосновения с токоведущими частями, находящимися под напряжением, и от внешних воздействий окружающей среды.

Степень защиты оболочек – IP20 по ГОСТ 14254.

1.5.5 Подключение внутренних и внешних электрических цепей к ПИ-Ех осуществляется с помощью клеммной колодки с зажимами «под винт». Материал колодки, толщина изоляционных перегородок между зажимами колодки и электрическая прочность изоляции перегородок колодки соответствуют требованиям ТР ТС 012/2011 (обеспечение соответствия требованиям безопасности – согласно ГОСТ 31610.0, ГОСТ 31610.11).

1.5.6 Температура наиболее нагретых наружных частей оболочек ПИ-Ех и электрических элементов внутри них не превышает значений, соответствующих температурным классам T1, ..., T4 по ТР ТС 012/2011 (обеспечение соответствия требованиям безопасности – по ГОСТ 31610.0).

1.5.7 На этикетке, прикрепленной к ПИ-Ех, нанесены:

- специальный знак взрывобезопасности;
- маркировка взрывозащиты: 0Ех ia IIВ T1...T4 Ga X;
- температура окружающей среды: $-60\text{ }^{\circ}\text{C} \leq t_a \leq +80\text{ }^{\circ}\text{C}$ или $-55\text{ }^{\circ}\text{C} \leq t_a \leq +80\text{ }^{\circ}\text{C}$;
- знак степени защиты от внешних воздействующих факторов IP20.

Знак X, следующий за маркировкой взрывозащиты, в соответствии с ТР ТС 012/2011 (обеспечение соответствия требованиям безопасности – по ГОСТ 31610.0) указывает на особые условия монтажа и эксплуатации ПИ-Ехi, а именно на то, что:

- к ПИ-Ех с видом взрывозащиты «искробезопасная электрическая цепь «i» должны подключаться устройства, имеющие соответствующую маркировку взрывозащиты и сертификат соответствия требованиям ТР ТС 012/2011;

- выходные напряжение, ток и мощность таких устройств не должны превышать соответствующих максимальных входных значений ПИ-Ех;

- внешние допустимые индуктивность и электрическая емкость искробезопасных цепей таких устройств должны быть не менее максимальных значений внутренних индуктивности и электрической емкости искробезопасных цепей ПИ-Ех, с учетом параметров линии связи.

Входные электрические параметры ПИ-Ех:

- максимальный входной ток I_i : 200 мА;
- максимальное входное напряжение U_i : 28 В;
- максимальная входная мощность P_i : 0,8 Вт;
- максимальная внутренняя емкость C_i : 0 нФ;
- максимальная внутренняя индуктивность L_i : 0 мкГн;

- установка и эксплуатация ПИ-Ех должны осуществляться в соответствии с требованиями и специальными условиями безопасного применения, указанными в настоящем РЭ;

- наружные поверхности ПИ-Ех, контактирующие с внешней окружающей средой, в которой возможно образование взрывоопасных смесей, должны быть защищены от превышения их температуры вследствие теплопередачи от измеряемой среды или поверхности выше допустимых значений для электрооборудования соответствующего температурного класса по ТР ТС 012/2011.

1.6 ОБЕСПЕЧЕНИЕ ВЗРЫВОЗАЩИЩЕННОСТИ ПРИ МОНТАЖЕ

1.6.1 При монтаже ПИ-Ех руководствуются:

а) главой 7.3 «Правил устройства электроустановок (6-ое издание)» (далее по тексту – ПУЭ);

| | |
|--------------|--------------------|
| Инв.№ подл. | Подп. и дата |
| | Подп. и дата Подл. |
| Взам. Инв. № | Инв. № дубл. |
| | Инв. № |

| | | | | | | |
|------|------|---------|-------|------|-------------------|------|
| Изм. | Лист | № докум | Подп. | Дата | РГАЖ 2.206.001 РЭ | Лист |
| | | | | | | 12 |

б) «Правилами технической эксплуатации электроустановок потребителей» (далее по тексту – ПТЭЭП), в том числе главой 3.4 «Электроустановки во взрывоопасных зонах»;
 в) «Межотраслевыми правилами по охране труда (правила безопасности) при эксплуатации электроустановок» ПОТ РМ-01602001 РД 153-34.0-03.150-00 (далее по тексту – ПОТ);
 г) настоящим РЭ.

1.6.4 Перед монтажом ПИ-Ех осматривают. При осмотре ПИ-Ех обращают внимание на:

1) маркировку взрывозащиты (см. п. 1.5.7 настоящего РЭ);

2) отсутствие повреждений корпусов;

3) состояние и надежность завинчивания электрических контактных соединений, наличие всех крепежных элементов (болтов, гаек, шайб);

4) состояние компаундной заливки ПИ-Ех.

1.6.5 Монтаж ПИ-Ех проводят в соответствии со схемами электрическими соединений. При монтаже обеспечивают надежное присоединение жил кабеля к токоведущим контактам клеммников, исключая возможность замыкания жил кабеля.

1.6.6 После монтажа проверяют работоспособность ПИ-Ех.

1.7 ОБЕСПЕЧЕНИЕ ВЗРЫВОЗАЩИЩЕННОСТИ ПРИ ЭКСПЛУАТАЦИИ

1.7.1 ПИ-Ех могут применяться во взрывоопасных зонах помещений и наружных установок в соответствии с маркировкой взрывозащиты с соблюдением требований ПУЭ, гл. 7.3, ПТЭЭП, гл. 3.4, настоящего РЭ, а также инструкции по монтажу электрооборудования, в которое устанавливается ПИ-Ех.

1.7.2 Приемка ПИ-Ех в эксплуатацию после их монтажа, организация их эксплуатации должны производиться в полном соответствии с гл. 3.4 ПТЭЭП, а также действующими инструкциями на электрооборудование, в котором установлены ПИ-Ех.

1.7.3 Эксплуатация ПИ-Ех должна осуществляться таким образом, чтобы соблюдались все требования, указанные в разделах 1.5 «Обеспечение взрывозащищенности», 1.6 «Обеспечение взрывозащищенности при монтаже», 1.7 «Обеспечение взрывозащищенности при эксплуатации» настоящего РЭ.

1.7.4 Техническое обслуживание ПИ-Ех проводят в соответствии с требованиями п.п. 3.1 – 3.3 настоящего РЭ.

1.7.5 Эксплуатация ПИ-Ех с повреждениями и неисправностями запрещается.

1.8 СРЕДСТВА ИЗМЕРЕНИЯ, ИНСТРУМЕНТ И ПРИНАДЛЕЖНОСТИ

1.8.1 Перечень средств измерений, используемых при проверке ПИ, приведен в таблице 1.4 настоящего РЭ.

Таблица 1.4 – Перечень средств измерений, используемых при проверке ПИ

| Наименование и тип | Технические характеристики, ГОСТ (ТУ) |
|---|--|
| 1 Многоканальный прецизионный измеритель/регулятор температуры МИТ 8.10 | Диапазон измерений – ± 300 мВ, предел допускаемой абсолютной погрешности измерения напряжения постоянного тока – $\pm (0,001 + 10^{-4}U)$ мВ, U – измеряемая величина напряжения, мВ |
| 2 Катушка сопротивления Р321 | Номинальное сопротивление – 10 Ом, класс точности – 0,01 |
| 3 Вольтметр универсальный цифровой В7-78/1 | Предел допускаемой основной абсолютной погрешности, %: - при измерении электрического сопротивления постоянного тока – $\pm 0,025$; - при измерении постоянного напряжения – $\pm 0,0015$ |
| 4 Катушка сопротивления Р331 | Номинальное сопротивление – 100 Ом, класс точности – 0,01 |
| 5 Магазин сопротивлений Р4831 | Класс точности – 0,02 |

Окончание таблицы 1.4

| Наименование и тип | Технические характеристики, ГОСТ (ТУ) |
|--|---|
| 6 Имитатор термопреобразователей сопротивления МК 3002 | Допускаемое отклонение действительного значения сопротивления от номинального не более $\pm 0,005\%$ |
| 7 Калибратор токовой петли FLUKE 707 | Диапазон измерений – 0-24 мА, предел допускаемой основной абсолютной погрешности – $(0,00015 \cdot I + 2 \text{ ед.мл.р.}) \text{ мА}$, I – измеряемая величина постоянного тока, мА |
| 8 Источник питания постоянного тока Б5-45А | Диапазон выходного напряжения – от 0 до 50 В; диапазон выходного постоянного тока – от 0 до 600 мА |
| 9 Калибратор-измеритель унифицированных сигналов ИКСУ-2012 | Диапазон измерений постоянного тока – от 0 до 25 мА; предел допускаемой основной абсолютной погрешности – $(10^{-4} \cdot I + 1) \text{ мкА}$, I – измеряемая величина постоянного тока, мА; пределы допускаемой основной абсолютной погрешности воспроизводимых температур – $(\pm 0,03 \dots \pm 0,08) \text{ }^\circ\text{C}$ |
| 10 Персональный компьютер | Минимальное аппаратное обеспечение: процессор 486, видеоадаптер VGA 800x640, 256 цветов, наличие сводного COM-порта, 10 Мбайт свободного пространства на жестком диске; ПО: ОС Microsoft Windows 2000/XP/Vista7/8/10 |
| 11 Конфигуратор USB-UART | для настройки МП, МПИ |
| 12 Преобразователь интерфейса USB-RS-485 | для настройки МБ и измерения температуры |
| 13 Программа «Термоприбор-2М» | для настройки ПИ и измерения выходного сигнала МБ |

Примечания

1 Допускается использовать другие средства измерений и оборудование с техническими и метрологическими характеристиками не хуже, чем у указанных в таблице 1.4 настоящего РЭ.

2 Все средства измерений должны быть прокалиброваны в соответствии с ПР 50.2.016 или поверены в соответствии с ПР 50.2.006, а испытательное оборудование – аттестовано.

1.8.2 Перед началом работы с измерительными приборами и оборудованием необходимо внимательно ознакомиться с техническими описаниями и руководствами по эксплуатации на них.

1.9 МАРКИРОВКА И ПЛОМБИРОВАНИЕ

1.9.1 Каждый ПИ в соответствии с габаритным чертежом имеет основную и дополнительную маркировку.

1.9.1.1 Основная маркировка содержит:

- товарный знак предприятия-изготовителя;
- знак утверждения типа;
- обозначение модели;
- заводской номер;
- основную погрешность;
- диапазон настройки;
- условное обозначение НСХ преобразования подключаемого ТС;
- дату изготовления (год и месяц).

1.9.1.2 Дополнительная маркировка ПИ-Ех содержит:

- наименование и (или) шифр испытательной организации и номер сертификата;
- единый знак обращения ПИ на рынке государств-членов Таможенного союза;
- специальный знак взрывобезопасности;
- маркировку взрывозащиты 0Ex ia IIB T1...T4 Ga X;

| | | | | |
|--------------|--------------|--------------|--------------|--------------------|
| Изн. № подл. | Подп. и дата | Взам. Инв. № | Инв. № дубл. | Подп. и дата Подл. |
| | | | | |

| | | | | | | |
|------|------|---------|-------|------|-------------------|------|
| Изн. | Лист | № докум | Подп. | Дата | РГАЖ 2.206.001 РЭ | Лист |
| | | | | | | 14 |

- искробезопасные электрические параметры;
- температуру окружающей среды $-60\text{ }^{\circ}\text{C} \leq t_a \leq +80\text{ }^{\circ}\text{C}$ или $-55\text{ }^{\circ}\text{C} \leq t_a \leq +80\text{ }^{\circ}\text{C}$;
- знак степени защиты от внешних воздействующих факторов IP20.

1.9.2 Способ, место и цвет маркировки указывают в сборочных чертежах на ПИ. Маркировку наносят на места, доступные для обзора.

1.9.4 Пломбирование ПИ на предприятии-изготовителе не производят.

1.10 УПАКОВКА

1.10.1 Для упаковки и транспортирования ПИ используют стандартную тару или тару, изготовленную по чертежам предприятия-изготовителя.

1.10.2 ПИ укладывают в транспортную тару и крепят в ней для предохранения от механических повреждений при транспортировании.

1.10.3 Упаковка ПИ соответствует категории упаковки КУ-1 по ГОСТ 23170.

1.10.4 Упаковочный лист укладывается в каждое место транспортной тары.

2 ИСПОЛЬЗОВАНИЕ ПО НАЗНАЧЕНИЮ

2.1 Эксплуатационные ограничения

2.1.1 Технические характеристики ПИ, несоблюдение которых недопустимо по условиям эксплуатации и может привести к выходу ПИ из строя с указанием их предельных количественных значений, приведены в таблице 2.1 настоящего РЭ.

Таблица 2.1 – Предельные значения технических характеристик ПИ

| Технические характеристики | Предельные значения по настоящему РЭ |
|---|--|
| 1 Температура окружающей среды | в соответствии с требованиями п. 1.1.4.1 |
| 2 Синусоидальная вибрация | в соответствии с требованиями п. 1.1.4.2 |
| 3 Относительная влажность | в соответствии с требованиями п. 1.1.4.3 |
| 4 Индустриальные помехи и импульсные перегрузки | в соответствии с требованиями п. 1.1.4.4 |
| 5 Напряжение питания | в соответствии с требованиями п. 1.2.11 |
| 6 Сопротивление нагрузки | в соответствии с требованиями п. 1.2.13 |

2.1.2 Ограничений по пространственной ориентации ПИ при их установке на объекте эксплуатации нет.

2.1.3 При выборе места установки ПИ необходимо учитывать, что:

- ПИ-Оп нельзя устанавливать во взрывоопасных зонах;
- ПИ-Ех устанавливают во взрывоопасных зонах помещений и наружных установок в соответствии с требованиями гл. 7.3 ПУЭ и других нормативных документов, регламентирующих применение электрооборудования во взрывоопасных зонах.

2.2 Подготовка к использованию

2.2.1 Указание мер безопасности при испытаниях и эксплуатации

2.2.1.1 К работе с ПИ допускаются лица, знающие их устройство, изучившие настоящее РЭ, ознакомившиеся с паспортом на ПИ, а также прошедшие инструктаж по технике безопасности при работе с электроустановками, в том числе во взрывоопасных зонах (при эксплуатации ПИ-Ех).

2.2.1.2 При испытаниях и эксплуатации ПИ должны выполняться требования техники безопасности, изложенные в технической документации на средства измерений и оборудование, которые используются при испытаниях и эксплуатации ПИ.

2.2.1.3 При работе с ПИ должны выполняться мероприятия по технике безопасности в соответствии с требованиями ПТЭЭП, в том числе главы 3.4 «Электроустановки во взрывоопасных зонах» (при эксплуатации ПИ-Ех), и ПОТ.

| | |
|--------------|--------------------|
| Инд. № подл. | Подп. и дата Подп. |
| Взам. Инв. № | Инд. № дубл. |
| Подп. и дата | |

2.2.1.4 По способу защиты от поражения электрическим током ПИ изготавливаются класса III по ГОСТ 12.2.007.0.

2.2.1.5 К ПИ-Ех с видом взрывозащиты «искробезопасная электрическая цепь «i» должны подключаться устройства, имеющие соответствующую маркировку взрывозащиты и сертификат соответствия требованиям ТР ТС 012/2011.

Выходные напряжение, ток и мощность таких устройств не должны превышать соответствующих максимальных входных значений ПИ-Ех.

Внешние допустимые индуктивность и электрическая емкость искробезопасных цепей таких устройств должны быть не менее максимальных значений внутренних индуктивности и электрической емкости искробезопасных цепей ПИ-Ех с учетом параметров линии связи.

Входные электрические параметры ПИ-Ех:

- максимальный входной ток I_i : 200 мА;
- максимальное входное напряжение U_i : 28 В;
- максимальная входная мощность P_i : 0,8 Вт;
- максимальная внутренняя емкость C_i : 0 нФ;
- максимальная внутренняя индуктивность L_i : 0 мкГн.

2.2.1.6 При эксплуатации наружные поверхности ПИ-Ех, контактирующие с внешней окружающей средой, в которой возможно образование взрывоопасных смесей, должны быть защищены от превышения их температуры вследствие теплопередачи от измеряемой среды или поверхности выше допустимых значений для электрооборудования соответствующего температурного класса по ТР ТС 012/2011 (обеспечение соответствия требованиям безопасности – по ГОСТ Р 31610.0).

2.2.1.7 Подключение ПИ к схеме измерений должно осуществляться при выключенном питании.

2.2.1.8 Устранение дефектов, замена, подключение внешних кабелей, монтаж и отсоединение ТС от ПИ должны осуществляться при выключенном питании.

2.2.2 Внешний осмотр и проверка готовности к использованию (входной контроль)

2.2.2.1 Каждый ПИ, поступающий с предприятия-изготовителя, подвергают входному контролю.

2.2.2.2 Входной контроль проводят после освобождения ПИ от упаковки.

2.2.2.3 Входной контроль проводят в объеме и последовательности, указанных в таблице 2.2 настоящего РЭ.

Таблица 2.2 – Объем и последовательность операций входного контроля

| Вид проверки | Технические требования по настоящему РЭ | Пункт метода проверки по настоящему РЭ |
|---|---|--|
| 1 Проверка комплектности, проверка маркировки | Соответствие требованиям п.п. 1.9, 2.2.3 | 2.3.2.3 |
| 2 Внешний осмотр | Отсутствие механических повреждений | 2.3.2.4 |
| 3 Опробование | Соответствие требованиям п.п. 1.2.9, 1.2.10 | 2.3.2.5 |

Примечание – О результатах входного контроля делают отметку в паспортах ПИ в разделе «Особые отметки».

2.2.3 Комплектность:

- ПИ (модель и исполнение по заказу) – 1 шт.;
- паспорт – 1 экз.;
- руководство по эксплуатации РГАЖ 2.206.001 РЭ, включающее раздел «Методика проверки», – 1 экз.;
- ПО «Термоприбор-2М» – 1 шт.

Примечания

1 РЭ, включающее раздел «Методика поверки», поставляется в одном экземпляре с первой партией ПИ. Далее – по требованию потребителя.

2 Допускается оформление одного паспорта на группу ПИ одной модели, поставляемых одному потребителю.

2.2.4 Порядок установки, монтажа, подготовка к работе

2.2.4.1 В ТС устанавливаются только ПИ, прошедшие входной контроль.

2.2.4.2 ПИ, прошедшие входной контроль более чем за шесть месяцев до установки в ТС, должны пройти повторный входной контроль непосредственно перед их установкой в объеме таблицы 2.2 настоящего РЭ.

2.2.4.3 При установке и монтаже ПИ руководствуются:

- 1) ПУЭ, глава 7.3;
- 2) ПТЭЭП, в том числе глава 3.4 «Электроустановки во взрывоопасных зонах»;
- 3) ПОТ;
- 4) настоящим РЭ.

2.2.4.4 При монтаже ПИ-Ех обращают особое внимание на соблюдение специальных условий применения, о которых свидетельствует знак Х, следующий за маркировкой взрывозащиты 0Ex ia IIB T1...T4 Ga, а именно на то, что:

- наружные поверхности ПИ-Ех, контактирующие с внешней окружающей средой, в которой возможно образование взрывоопасных смесей, должны быть защищены от превышения их температуры вследствие теплопередачи от измеряемой среды или поверхности выше допустимых значений для электрооборудования соответствующего температурного класса по ТР ТС 012/2011;

- к ПИ-Ех с видом взрывозащиты «искробезопасная электрическая цепь «i» должны подключаться устройства, имеющие соответствующую маркировку взрывозащиты и сертификат соответствия требованиям ТР ТС 012/2011;

- выходные напряжение, ток и мощность таких устройств не должны превышать соответствующих максимальных входных значений ПИ-Ех;

- внешние допустимые индуктивность и электрическая емкость искробезопасных цепей таких устройств должны быть не менее максимальных значений внутренних индуктивности и электрической емкости искробезопасных цепей ПИ-Ех, с учетом параметров линии связи.

Входные электрические параметры ПИ-Ех:

- | | |
|---|---------|
| - максимальный входной ток I_i : | 200 мА; |
| - максимальное входное напряжение U_i : | 28 В; |
| - максимальная входная мощность P_i : | 0,8 Вт; |
| - максимальная внутренняя емкость C_i : | 0 нФ; |
| - максимальная внутренняя индуктивность L_i : | 0 мкГн. |

2.3 Использование

2.3.1 Порядок работы

2.3.1.1 Организацию эксплуатации, выполнение мероприятий по технике безопасности проводят в соответствии с требованиями ПТЭЭП, в том числе главы 3.4 «Электроустановки во взрывоопасных зонах».

2.3.1.2 Эксплуатацию ПИ-Ех осуществляют в строгом соответствии с требованиями ПУЭ, ПТЭЭП, в том числе главы 3.4 «Электроустановки во взрывоопасных зонах», и ПОТ.

При эксплуатации ПИ-Ех обращают особое внимание на соблюдение специальных условий применения, о которых свидетельствует знак Х, следующий за маркировкой взрывозащиты 0Ex ia IIB T1...T4 Ga, а именно на то, что:

- наружные поверхности ПИ-Ех, контактирующие с внешней окружающей средой, в которой возможно образование взрывоопасных смесей, должны быть защищены от превышения их температуры вследствие теплопередачи от измеряемой среды или поверхно-

| | |
|--------------|--------------------|
| Инд. № подл. | Подп. и дата Подл. |
| Инд. № дубл. | |
| Взам. Инв. № | |
| Подп. и дата | |
| Инд. № подл. | |

| | | | | | | |
|------|------|---------|-------|------|-------------------|------|
| Изм. | Лист | № докум | Подп. | Дата | РГАЖ 2.206.001 РЭ | Лист |
| | | | | | | 17 |

сти выше допустимых значений для электрооборудования соответствующего температурного класса по ТР ТС 012/2011;

- к ПИ-Ех с видом взрывозащиты «искробезопасная электрическая цепь «i» должны подключаться устройства, имеющие соответствующую маркировку взрывозащиты и сертификат соответствия требованиям ТР ТС 012/2011;

- выходные напряжение, ток и мощность таких устройств не должны превышать соответствующих максимальных входных значений ПИ-Ех;

- внешние допустимые индуктивность и электрическая емкость искробезопасных цепей таких устройств должны быть не менее максимальных значений внутренних индуктивности и электрической емкости искробезопасных цепей ПИ-Ех, с учетом параметров линии связи.

Входные электрические параметры ПИ-Ех:

- | | |
|---|---------|
| - максимальный входной ток I_i : | 200 мА; |
| - максимальное входное напряжение U_i : | 28 В; |
| - максимальная входная мощность P_i : | 0,8 Вт; |
| - максимальная внутренняя емкость C_i : | 0 нФ; |
| - максимальная внутренняя индуктивность L_i : | 0 мкГн. |

2.3.2 Проверка работоспособности

2.3.2.1 Средства измерений, используемые для измерения параметров и проведения проверок, указаны в п. 1.8.1 настоящего РЭ.

2.3.2.2 Все проверки, если это не оговорено отдельно, проводят в нормальных климатических условиях.

Нормальные климатические условия характеризуются следующими условиями:

- температура окружающего воздуха – от 15 до 25 °С;
- относительная влажность – от 30 до 80 %;
- атмосферное давление – от 84 до 106,7 кПа;
- вибрация, магнитные поля (кроме земного), влияющие на работу ПИ, отсутствуют.

2.3.2.3 Проверку комплектности на соответствие требованиям п. 1 таблицы 2.2 настоящего РЭ проводят визуально сличением с сопроводительной документацией и контролем правильности заполнения сопроводительной документации.

Проверяют наличие розеток для подключения ТС, питания и линии связи с ПК (у МП, МПИ розетки на вилки для подключения линии связи МП, МПИ с ПК не устанавливаются), размещенных на вилках разъемов на ПИ.

Проверку маркировки на соответствие требованиям раздела п. 1 таблицы 2.2 настоящего РЭ проводят визуально сличением с сопроводительной документацией и чертежами.

Комплектность должна соответствовать требованиям п. 2.2.3 настоящего РЭ.

Маркировка должна соответствовать требованиям раздела 1.9 настоящего РЭ.

2.3.2.4 Проверку внешнего вида на соответствие требованиям п. 2 таблицы 2.2 настоящего РЭ проводят визуально.

Корпуса ПИ не должны иметь внешних разрушений, вмятин, трещин, влияющих на работоспособность ПИ.

На поверхностях и в объеме герметизирующей заливки ПИ не должно быть сколов и растрескиваний, нарушающих герметичность заливки.

На поверхности цифровых дисплеев у МПИ не должно быть механических повреждений, влияющих на работоспособность МПИ.

2.3.2.5 Опробование МП, МПИ на соответствие требованиям п. 3 таблицы 2.2 настоящего РЭ проводят в следующей последовательности.

Собирают схемы подключения МП, МПИ в соответствии со схемами подключения, приведенными на рисунках Г.1 – Г.6 приложения Г настоящего РЭ.

Для измерений выходного сигнала МП, МПИ по схеме подключения по рисункам Г.1, Г.4 приложения Г настоящего РЭ устанавливают на источнике питания напряжение $(24 \pm 0,5)$ В, включают источник питания и вольтметр в сеть и измеряют падение напряже-

| | | | | |
|--------------|--------------|--------------|--------------|--------------------|
| Изм. | Лист | № докум | Подп. | Дата |
| Изм. № подл. | Подп. и дата | Взам. Инв. № | Инв. № дубл. | Подп. и дата Подл. |

ния $U_{изм.}$ на сопротивлении нагрузки R_n .

На имитаторе сопротивлений устанавливают рассчитанное по формулам, приведенным в п. 5.2 ГОСТ 6651, значение сопротивления, соответствующее средней температуре $T_{ср.}$ диапазона измерений.

По измеренному значению напряжения $U_{изм.}$ по формуле (2.1) настоящего РЭ рассчитывают выходной токовый сигнал

$$I_{вых.изм.} = U_{изм.}/R_n \quad (2.1).$$

Для МПИ значение измеренной температуры $T_{инд.}$ считывают с экрана МПИ.

Для измерений выходного сигнала МП, МПИ по схеме подключения по рисункам Г.2, Г.5 приложения Г настоящего РЭ на имитаторе сопротивлений устанавливают рассчитанное по формулам, приведенным в п. 5.2 ГОСТ 6651, значение сопротивления, соответствующее средней температуре диапазона измерений, включают калибратор токовой петли FLUKE 707 и измеряют выходной токовый сигнал.

Для МПИ значение измеренной температуры $T_{инд.}$ считывают с экрана МПИ.

Для измерений выходного сигнала МП, МПИ по схеме подключения по рисункам Г.3, Г.6 приложения Г настоящего РЭ ИКСУ подготавливают к работе в режиме эмуляции температур в диапазоне измерений и для НСХ преобразования, указанных в маркировке МП, МПИ.

Задают с помощью ИКСУ эмулируемое значение температуры, равное средней температуре $T_{ср.}$ диапазона измерений.

С помощью ИКСУ измеряют выходной ток $I_{вых.изм.}$

Для МПИ значение измеренной температуры $T_{инд.}$ считывают с экрана МПИ.

Рассчитывают основную приведенную погрешность по выходному токовому сигналу по формуле (2.2) настоящего РЭ:

$$\sigma_{ток.} = ((I_{вых.изм.} - 12)/16) \cdot 100 \% \quad (2.2),$$

где $I_{вых.изм.}$ – выходной ток ПИ в мА.

Рассчитывают основную приведенную погрешность индикации по формуле (2.3) настоящего РЭ:

$$\sigma_{инд.} = ((T_{инд.} - T_{ср.})/(T_{кон.} - T_{нач.})) \cdot 100 \% \quad (2.3).$$

Рассчитанное по формуле (2.2) значение основной приведенной погрешности по выходному токовому сигналу $\sigma_{ток.}$ не должно превышать предела допускаемой основной погрешности.

Рассчитанное по формуле (2.3) значение основной приведенной погрешности индикации $\sigma_{инд.}$ не должно превышать предела допускаемой основной погрешности индикации.

2.3.2.6 Опробование МБ на соответствие требованиям п. 3 таблицы 2.2 настоящего РЭ проводят в следующей последовательности.

Собирают схемы подключения МБ в соответствии со схемами подключения, приведенными на рисунках Г.7, Г.8 приложения Г настоящего РЭ.

Устанавливают на источнике питания напряжение $(24 \pm 0,5)$ В, на имитаторе сопротивлений с точностью до 3-го знака устанавливают значение сопротивления, соответствующее средней температуре диапазона измерений, рассчитанное по формулам, приведенным в п. 5.2 ГОСТ 6651, включают источник питания и вольтметр в сеть и экране монитора ПК фиксируют измеренное значение температуры $T_{изм.}$

Рассчитывают основную приведенную погрешность по формуле (2.4) настоящего РЭ:

$$\sigma_{изм.} = ((T_{изм.} - T_{ср.})/(T_{кон.} - T_{нач.})) \cdot 100 \% \quad (2.4).$$

Рассчитанное по формуле (2.4) настоящего РЭ значение основной приведенной погрешности $\sigma_{изм.}$ не должно превышать предела допускаемой основной погрешности.

Инд. № подл. Подп. и дата Подп. и дата Подп. и дата Инв. № дубл. Инв. № Взам. Инв. № Подп. и дата Инв. № подл.

| | | | | |
|------|------|---------|-------|------|
| Изм. | Лист | № докум | Подп. | Дата |
|------|------|---------|-------|------|

2.3.3 Перечень возможных неисправностей ПИ и рекомендации по их устранению

2.3.3.1 Перечень возможных неисправностей МП, МПИ и рекомендации по их устранению указаны в таблице 2.3 настоящего РЭ.

Таблица 2.3 – Перечень возможных неисправностей МП, МПИ и рекомендации по действиям при их возникновении

| Обнаруженная неисправность | Возможная причина неисправности | Способ устранения неисправности |
|---|--|---|
| 1 Нет выходного сигнала | Неисправность источника питания | Отключить МП, МПИ от источника питания. Проверить исправность источника питания. Напряжение питания должно соответствовать требованиям п. 1.2.11 настоящего РЭ |
| | Обрыв цепи или короткое замыкание проводов выходного контура | Отключить МП, МПИ от источника питания. Проверить состояние проводов выходного контура. Устранить обрывы или короткое замыкание |
| | Неисправность МП, МПИ | Отключить МП, МПИ от сети. Отключить МП, МПИ от ТС, демонтировать МП, МПИ из головки ТС и в лабораторных условиях проверить работоспособность МП, МПИ. При невозможности устранить неисправность – отправить МП, МПИ на предприятие-изготовитель для замены |
| 2 Выходной сигнал МП, МПИ нестабилен | Неисправность МП, МПИ | Отправить МП, МПИ на предприятие-изготовитель для замены |
| 3 Погрешность МП, МПИ превышает допускаемую и не регулируется | Неисправность МП, МПИ | Отправить МП, МПИ на предприятие-изготовитель для замены |
| 4 Высокий уровень выходного сигнала МП, МПИ | Выход измеряемой температуры за верхний предел измерения | Проверить значение измеряемой температуры с помощью других средств измерения температуры. При невозможности устранить неисправность – отправить МП, МПИ на предприятие-изготовитель для замены |
| | Обрыв и (или) короткое замыкание измерительной цепи ТС | Отключить МП, МПИ от сети. Отключить МП, МПИ от ТС, проверить работоспособность ТС. При невозможности устранить неисправность – отправить МП, МПИ на предприятие-изготовитель для замены |
| | Неисправность АЦП МП, МПИ | Отключить МП, МПИ от сети. Отключить МП, МПИ от ТС, демонтировать МП, МПИ из головки ТС и в лабораторных условиях проверить работоспособность МП, МПИ. При невозможности устранить неисправность – отправить МП, МПИ на предприятие-изготовитель для замены |
| 5 Низкий уровень выходного сигнала МП, МПИ | Выход измеряемой температуры за нижний предел измерения | Проверить значение измеряемой температуры с помощью других средств измерения температуры. При невозможности устранить неисправность – отправить МП, МПИ на предприятие-изготовитель для замены |
| 6 Нет индикации МПИ | Неисправность МПИ | Отключить МПИ от сети. Отключить МПИ от ТС, демонтировать МПИ из головки ТС и в лабораторных условиях проверить его работоспособность. При невозможности устранить неисправность – отправить МПИ на предприятие-изготовитель для замены |

| | | | | |
|--------------|--------------|--------------|--------------|--------------------|
| Инь. № подл. | Подп. и дата | Взам. Инв. № | Инь. № дубл. | Подп. и дата Подл. |
| | | | | |

2.3.3.2 Перечень возможных неисправностей МБ и способы их устранения приведены в таблице 2.4 настоящего РЭ.

Таблица 2.4 – Перечень возможных неисправностей МБ и рекомендации по действиям при их возникновении

| Обнаруженная неисправность | Возможная причина неисправности | Способ устранения неисправности |
|--|--|---|
| 1 Нет выходного сигнала | Неисправность источника питания | Отключить МБ от источника питания. Проверить исправность источника питания. Напряжение питания должно соответствовать требованиям п. 1.2.11 настоящего РЭ |
| | Обрыв цепи или короткое замыкание проводов выходного контура | Отключить МБ от источника питания. Проверить состояние проводов выходного контура. Устранить обрывы или короткое замыкание |
| | Неисправность МБ | Отключить МБ от сети. Снять МБ с объекта и в лабораторных условиях проверить работоспособность МБ. При невозможности устранить неисправность – отправить МБ на предприятие-изготовитель для замены |
| 2 Высокий уровень выходного сигнала (статус «5») | Выход измеряемой температуры за верхний предел измерения | Проверить значение измеряемой температуры с помощью других средств измерения температуры |
| | Неработоспособность МБ | Отключить МБ от сети. Снять МБ с объекта и в лабораторных условиях проверить его работоспособность. При невозможности устранить неисправность – отправить МБ на предприятие-изготовитель для замены |
| 3 Низкий уровень выходного сигнала (статус «4») | Выход измеряемой температуры за нижний предел измерения | Проверить значение измеряемой температуры с помощью других средств измерения температуры |
| | Неработоспособность МБ | Отключить МБ от сети. Снять МБ с объекта и в лабораторных условиях проверить его работоспособность. При невозможности устранить неисправность – отправить МБ на предприятие-изготовитель для замены |
| 4 Ошибка АЦП (статус «1») | Неработоспособность МБ | Отключить МБ от сети. Снять МБ с объекта и в лабораторных условиях проверить его работоспособность. При невозможности устранить неисправность – отправить МБ на предприятие-изготовитель для замены |
| 5 Обрыв измерительной цепи (статус «2») | Неработоспособность МБ | Отключить МБ от сети. Проверить целостность измерительной цепи ТС. В случае работоспособности ТС, снять МБ с объекта и в лабораторных условиях проверить его работоспособность. При невозможности устранить неисправность – отправить МБ на предприятие-изготовитель для замены |
| 6 Короткое замыкание в измерительной цепи (статус «3») | | |

| | |
|---------------|---------------|
| Инов. № подл. | Подп. и дата |
| Взам. Инов. № | Инов. № дубл. |
| Подп. и дата | |

| | | | | |
|------|------|---------|-------|------|
| Изм. | Лист | № докум | Подп. | Дата |
|------|------|---------|-------|------|

3 ТЕХНИЧЕСКОЕ ОБСЛУЖИВАНИЕ

3.1 Общие указания

3.1.1 Для поддержания ПИ в состоянии постоянной готовности обеспечивают их систематический профилактический осмотр и регулярно проверяют их техническое состояние.

Профилактический осмотр проводится в порядке, установленном на объектах эксплуатации ПИ, и включает:

- а) внешний осмотр в соответствии с п. 2.3.2.4 настоящего РЭ;
- б) проверку соблюдения сроков периодической поверки (калибровки) ПИ.

3.1.2 В процессе хранения ПИ техническое обслуживание не проводят.

3.2 Меры безопасности

При техническом обслуживании ПИ должны выполняться мероприятия по технике безопасности в соответствии с требованиями ТР ТС 012/2011 (обеспечение соответствия требованиям безопасности – по ГОСТ Р МЭК 31610.19) (для ПИ-Ех), ПТЭЭП, в том числе главы 3.4 «Электроустановки во взрывоопасных зонах» (для ПИ-Ех), и ПОТ.

3.3 Проверка технического состояния

3.3.1 Проверку технического состояния ПИ проводят с целью установления их пригодности для дальнейшего использования по прямому назначению.

Проверка технического состояния включает:

- внешний осмотр в соответствии с п. 2.3.2.4 настоящего РЭ;
- проверку работоспособности в соответствии с п. 2.3.2.5 настоящего РЭ.

Все проверки проводят на отключенных от сети ПИ.

3.3.2 ПИ с неисправностями, которые выявлены при проверке технического состояния и которые не могут быть устранены в ходе этой проверки, а также ПИ, не прошедшие периодическую поверку или калибровку, должны быть изъяты из эксплуатации.

3.3.3 Ремонт неисправных ПИ не проводится.

3.3.4 Периодическую поверку (калибровку) ПИ проводят не реже одного раза в пять лет.

3.3.5 По результатам технического обслуживания в паспортах ПИ в разделе «Особые отметки» делают отметку о техническом состоянии ПИ.

3.4 МЕТОДИКА ПОВЕРКИ

3.4.1 Организация поверки ПИ и порядок ее проведения должны соответствовать Приказу Минпромторга РФ от 02.07.2015г. № 1815.

3.4.2 Поверку ПИ проводят при их выпуске из производства и в эксплуатации.

3.4.3 Периодичность проведения поверки ПИ в эксплуатации – не реже одного раза в 5 лет.

3.4.4 Операции поверки

При проведении поверки выполняют операции, указанные в таблице 3.1 настоящего РЭ.

Таблица 3.1 – Объем и последовательность операций поверки

| Наименование операции | Обязательность проведения операции поверки | | Номер пункта методики поверки |
|--|--|---------------------------|-------------------------------|
| | при первичной поверке | при периодической поверке | |
| 1 Внешний осмотр | + | + | 3.4.8.1 |
| 2 Опробование | + | + | 3.4.8.2 |
| 3 Проверка основной допускаемой погрешности и основной допускаемой погрешности индикации | + | + | 3.4.8.3 |

3.4.5 Эталоны и вспомогательное оборудование

Изм. Лист № докум Подп. Дата

Изм. Лист № докум Подп. Дата

РГАЖ 2.206.001 РЭ

Лист

22

При проведении поверки применяют эталоны и вспомогательное оборудование, указанные в таблице 1.4 настоящего РЭ.

3.4.6 Условия поверки

3.4.6.1 Поверку ПИ проводят в нормальных климатических условиях. Нормальные климатические условия характеризуются следующими условиями:

- температура окружающего воздуха – от 15 до 25 °С;
- относительная влажность – от 30 до 80 %;
- атмосферное давление – от 84 до 106,7 кПа;
- вибрация, магнитные поля (кроме земного), влияющие на работу ПИ, отсутствуют.

3.4.6.2 Средства поверки подготавливают к работе в соответствии с требованиями эксплуатационной документации.

3.4.6.3 При поверке ПИ соблюдают требования ПТЭЭП, ПОТ, а также требования, установленные ГОСТ 12.2.007.0.

3.4.7 Проведение поверки

3.4.7.1 Внешний осмотр ПИ проводят по методике п. 2.3.2.4 настоящего РЭ.

3.4.7.2 Опробование ПИ проводят по методике п. 2.3.2.5 настоящего РЭ.

3.4.7.3 Проверка допускаемой основной погрешности и допускаемой основной погрешности индикации

3.4.7.3.1 Проверку допускаемой основной погрешности и допускаемой основной погрешности индикации проводят в диапазоне измерений температуры, установленном в ПИ (в диапазоне настройки ПИ).

Примечание – Проверку допускаемой основной погрешности и допускаемой основной погрешности индикации представленного на периодическую поверку ПИ в диапазоне измерений температуры, отличающемся от установленного в ПИ, проводят только по письменному указанию владельца ПИ, при этом в свидетельстве о поверке и (или) в паспорте делают соответствующую отметку.

Установку новых диапазонов измерений температуры проводят в соответствии с методиками, приведенными в приложениях Д, Е настоящего РЭ.

3.4.7.3.2 Проверку допускаемой основной погрешности и допускаемой основной погрешности индикации проводят в пяти проверяемых точках, соответствующих 0, 25, 50, 75, 100 % установленного в ПИ диапазона измерений в следующей последовательности.

3.4.7.3.3 Собирают одну из схем подключения МП, МПИ в соответствии с рисунками Г.1 – Г.6 приложения Г настоящего РЭ, схемы подключения МБ – в соответствии с рисунками Г.7, Г.8 приложения Г настоящего РЭ.

Включают кабель питания источника питания в сеть напряжением 220 В частотой 50 Гц и устанавливают на выходе источника питания напряжение $(24 \pm 0,5)$ В.

Включают источник питания.

На имитаторе сопротивлений с точностью до 3-го знака после запятой последовательно устанавливают рассчитанные по формулам, приведенным в п. 5.2 ГОСТ 6651, значения сопротивлений, соответствующие 0, 25, 50, 75, 100 % установленного в ПИ диапазона измерений.

Для измерений выходного сигнала МП, МПИ по схеме подключения по рисункам Г.1, Г.4 приложения Г настоящего РЭ на сопротивлении нагрузки R_n измеряют падение напряжения $U_{изм.}$ с помощью вольтметра V .

По измеренному значению напряжения $U_{изм.i}$ в каждой проверяемой точке рассчитывают выходной токовый сигнал по формуле (3.1) настоящего РЭ:

$$I_{вых.изм.i} = U_{изм.i}/R_n \quad (3.1),$$

где R_n – значение сопротивления нагрузки.

У МПИ значение температуры $T_{инд.i}$ в каждой проверяемой точке считывают с экрана МПИ.

| | |
|--------------|--------------|
| Инв.№ подл. | Подп. и дата |
| Взам. Инв. № | Подп. и дата |
| Инв. № дубл. | Подп. и дата |
| Подп. и дата | |

| | | | | | | |
|------|------|---------|-------|------|-------------------|------|
| Изм. | Лист | № докум | Подп. | Дата | РГАЖ 2.206.001 РЭ | Лист |
| | | | | | | 23 |

Для измерений выходного сигнала МП, МПИ по схеме подключения по рисункам Г.2, Г.5 приложения Г настоящего РЭ выходной токовый сигнал $I_{вых.изм.i}$ в каждой проверяемой точке измеряют с помощью калибратора токовой петли FLUKE 707.

У МПИ значение температуры $T_{инд.i}$ в каждой проверяемой точке считывают с экрана МПИ.

Для измерений выходного сигнала МП, МПИ по схеме подключения по рисунку Г.3, Г.6 приложения Г настоящего РЭ ИКСУ-2012 подготавливают к работе в режиме эмуляции температур в диапазоне измерений и для НСХ преобразования, указанных в маркировке МП, МПИ.

Последовательно задают с помощью ИКСУ-2012 эмулируемые значения температуры T_i , соответствующие 0, 25, 50, 75, 100 % установленного в МП, МПИ диапазона измерений.

С помощью ИКСУ-2012 измеряют выходной ток $I_{вых.изм.i}$ в каждой установленной температурной точке T_i .

3.4.7.3.4 Для измерений выходного сигнала МБ по схемам подключения по рисункам Г.7, Г.8 приложения В настоящего РЭ включают кабель питания источника питания в сеть напряжением 220 В частотой 50 Гц и устанавливают на выходе источника питания напряжение $(24 \pm 0,5)$ В.

Включают источник питания.

Цифровой сигнал $T_{изм.i}$ в каждой установленной с помощью имитатора сопротивлений температурной точке T_i фиксируют на экране монитора ПК.

3.4.7.3.5 Рассчитывают основную приведенную погрешность по выходному токовому сигналу в каждой проверяемой точке по формуле (3.2) настоящего РЭ:

$$\sigma_{ток.i} = ((I_{вых.изм.i} - I_{вых.расч.i})/I_{вых.расч.i}) \cdot 100 \% \quad (3.2),$$

где $I_{вых.изм.i}$ – измеренные значения выходного тока МП, МПИ, мА;

$I_{вых.расч.i}$ – расчетные значения выходного тока МП, МПИ, мА, в каждой проверяемой точке, определяемые по формуле (1.1) настоящего РЭ.

Рассчитывают основную приведенную погрешность индикации в каждой проверяемой точке по формуле (3.3) настоящего РЭ:

$$\sigma_{инд.i} = ((T_{инд.i} - T_i)/(T_{кон.} - T_{нач.})) \cdot 100 \% \quad (3.3),$$

где T_i – значения температуры, соответствующие 0, 25, 50, 75, 100 % установленного в МП, МПИ диапазона измерений.

Рассчитывают основную приведенную погрешность по цифровому сигналу в каждой проверяемой точке по формуле (3.4) настоящего РЭ:

$$\sigma_{изм.i} = ((T_{изм.i} - T_i)/(T_{кон.} - T_{нач.})) \cdot 100 \% \quad (3.4),$$

где T_i – значения температуры, соответствующие 0, 25, 50, 75, 100 % установленного в МБ диапазона измерений.

Основная допускаемая погрешность и основная допускаемая погрешность индикации ПИ не должны превышать значений основной допускаемой погрешности и основной допускаемой погрешности индикации, указанных в ПС проверяемых ПИ.

Примечание – При определении допускаемой основной погрешности ПИ (или допускаемой основной погрешности индикации МПИ) выбирают максимальное значение между пределом основной абсолютной погрешности $\Delta_{0мин.}$, °С, (или $\Delta_{0инд.мин.}$, °С) и рассчитанными значениями (в °С) определенных по формулам (3.2) – (3.4) настоящего РЭ значений основной приведенной погрешности $\sigma_{ток}$, (или $\sigma_{инд.}$, или $\sigma_{изм.}$) от установленного в ПИ интервала диапазона измерений температуры (см. п.п. 1.2.1, 1.2.2 настоящего РЭ).

| | | | | |
|--------------|--------------|--------------|--------------|--------------------|
| Изм. | Лист | № докум | Подп. | Дата |
| Изм. № подл. | Подп. и дата | Взам. Инв. № | Инв. № дубл. | Подп. и дата Подл. |

3.4.8 Оформление результатов поверки

3.4.8.1 Результаты поверки оформляют нанесением клейма в паспортах ПИ и (или) выдачей свидетельства.

3.4.8.2 ПИ, не удовлетворяющие требованиям п. 3.4.8.3.5 настоящего РЭ, настраивают по методике приложения Ж настоящего РЭ и повторно поверяют.

В случае невозможности настройки ПИ в пределах, указанных в п. 3.4.8.3.5 настоящего РЭ, допуск ПИ к дальнейшему применению запрещается.

3.5 МЕТОДИКА КАЛИБРОВКИ

3.5.1 Калибровке подлежат ПИ, на которые не распространяются требования МИ 2273. Организация калибровки ПИ и порядок её проведения должны соответствовать ПР 50.2.016.

3.5.2 Периодичность и операции калибровки

3.5.2.1 При проведении калибровки выполняют операции, указанные в таблице 3.2 настоящего РЭ.

3.5.2.2 Калибровка производится при выпуске ПИ из производства и в эксплуатации. Периодичность проведения калибровки ПИ в эксплуатации – не реже одного раза в 5 лет.

3.5.3 Средства калибровки

При проведении калибровки должны применяться средства, указанные в таблице 1.4 настоящего РЭ.

3.5.4 Калибровку ПИ проводят в соответствии с п. 3.4.8 настоящего РЭ.

3.5.5 Оформление результатов калибровки

3.5.5.1 При положительных результатах калибровки ПИ наносят клеймо в паспортах ПИ (в раздел «Отметка о калибровке» – при первичной калибровке, в раздел «Особые отметки» – при периодической калибровке) или оформляют сертификат о калибровке.

3.5.5.2 При отрицательных результатах калибровки оттиск калибровочного клейма гасят или аннулируют сертификат о калибровке и выдают извещение о непригодности ПИ.

Примечание – Допускается по результатам периодической калибровки перевод ПИ из более высокого класса в более низкий, о чем делается отметка в паспорте ПИ в разделе «Особые отметки» и (или) в сертификате о калибровке.

4 ТЕКУЩИЙ РЕМОНТ

4.1 Текущий ремонт ПИ не проводят.

ПИ, вышедшие из строя, отправляют на предприятие-изготовитель для анализа причин их выхода из строя.

5 ХРАНЕНИЕ

5.1 Хранение ПИ должно осуществляться в соответствии с условиями хранения 2 по ГОСТ 15150, но при температуре от минус 60 до плюс 70 °С.

5.2 Срок хранения – 3 года. Допускается увеличение срока хранения с соответствующим уменьшением срока эксплуатации.

6 ТРАНСПОРТИРОВАНИЕ

6.1 ПИ в транспортной таре могут транспортироваться при температуре от минус 60 до плюс 70 °С и относительной влажности до 95 % при температуре 35 °С в закрытом транспорте (железнодорожным, водным, воздушным транспортом, за исключением негерметизированных отсеков самолётов) на любое расстояние без ограничения скорости и высоты, автомобильным транспортом на расстояние до 1500 км со скоростью не более 60 км/ч.

| | |
|--------------|--------------------|
| Инв. № подл. | Подп. и дата Подл. |
| Инв. № дубл. | |
| Взам. Инв. № | |
| Подп. и дата | |
| Инв. № подл. | |

| | | | | |
|------|------|---------|-------|------|
| Изм. | Лист | № докум | Подп. | Дата |
|------|------|---------|-------|------|

Приложение А
(справочное)

Перечень ссылочных документов

Таблица А.1 – Перечень ссылочных документов

| Обозначение документа | Наименование документа | Номер пункта |
|-----------------------|---|--|
| ТР ТС 012/2011 | О безопасности оборудования для работы во взрывоопасных средах | 1.1.3, 1.2.15, 1.5.1, 1.5.5-1.5.7, 2.2.1.5, 2.2.1.6, 2.2.4.4, 2.3.1.2, 3.2 |
| ГОСТ 8.461-2009 | ГСИ. Термопреобразователи сопротивления из платины, меди и никеля. Методика поверки | Д.6.2.1, Е.5.2.1 |
| ГОСТ 12.2.007.0-75 | ССБТ. Изделия электротехнические. Общие требования безопасности | 2.2.1.4, 3.4.7.3, Ж.3 |
| ГОСТ 26.011-80 | Средства измерений и автоматизации. Сигналы тока и напряжения электрические непрерывные входные и выходные | 1.2.9 |
| ГОСТ 27.002-89 | Надежность в технике. Основные понятия. Термины и определения | 1.1.6 |
| ГОСТ 6651-2009 | ГСИ. Термопреобразователи сопротивления из платины, меди и никеля. Общие технические требования и методы испытаний | 1.1.1, 1.2.1, 1.2.2, 2.3.2.5, 3.4.8.3.3, Д.5.2, Е.5.2, Ж.4.1.3, Ж.4.2.5 |
| ГОСТ 13384-93 | Преобразователи измерительные для термоэлектрических преобразователей и термопреобразователей сопротивления. Общие технические требования и методы испытаний | 1.1.6 |
| ГОСТ 14254-2015 | Степени защиты, обеспечиваемые оболочками (Код IP) | 1.1.6, 1.5.4 |
| ГОСТ 15150-69 | Машины, приборы и другие технические изделия. Исполнение для различных климатических районов. Категории, условия эксплуатации, хранения и транспортирования в части воздействия климатических факторов внешней среды. | 5.1 |
| ГОСТ 23170-78 | Упаковка для изделий машиностроения. Общие требования | 1.10.3 |
| ГОСТ 30804.4.2-2013 | Совместимость технических средств электромагнитная. Устойчивость к электростатическим разрядам. Требования и методы испытаний | 1.1.4.4 |
| ГОСТ 30804.4.3-2013 | Совместимость технических средств электромагнитная. Устойчивость к радиочастотному электромагнитному полю. Требования и методы испытаний | 1.1.4.4 |
| ГОСТ 30804.4.4-2013 | Совместимость технических средств электромагнитная. Устойчивость к наносекундным импульсным помехам. Требования и методы испытаний | 1.1.4.4 |

| | | | | |
|------|------|---------|-------|------|
| Изм. | Лист | № докум | Подп. | Дата |
| | | | | |

Продолжение таблицы А.1

| Обозначение документа | Наименование документа | Номер пункта |
|---------------------------------------|---|--|
| ГОСТ 30804.4.4-2013 | Совместимость технических средств электромагнитная. Устойчивость к наносекундным импульсным помехам. Требования и методы испытаний | 1.1.4.4 |
| ГОСТ 31610.0-2014 | Взрывоопасные среды. Часть 0. Оборудование. Общие требования | 1.5.2, 1.5.5-1.5.7, 2.2.1.6 |
| ГОСТ 31610.11-2014 | Взрывоопасные среды. Часть 11. Оборудование с видом взрывозащиты «искробезопасная электрическая цепь «i» | 1.1.3, 1.5.1, 1.5.2, 1.5.5-1.5.7 |
| ГОСТ 31610.19-2014 | Взрывоопасные среды. Часть 19. Ремонт, проверка и восстановление электрооборудования | 3.2 |
| ГОСТ Р 50648-94 | Совместимость технических средств электромагнитная. Устойчивость к магнитным полям промышленной частоты. Технические требования и методы испытаний | 1.1.4.4 |
| ГОСТ Р 50649-94 | Совместимость технических средств электромагнитная. Устойчивость к импульсным магнитным полям. Технические требования и методы испытаний | 1.1.4.4 |
| ГОСТ Р 51317.4.5-99 | Совместимость технических средств электромагнитная. Устойчивость к микросекундным импульсным помехам большой энергии. Требования и методы испытаний | 1.1.4.4 |
| ГОСТ Р 51317.4.6-99 | Совместимость технических средств электромагнитная. Устойчивость к кондуктивным помехам, наведенным радиочастотными и электромагнитными полями. Требования и методы испытаний | 1.1.4.4 |
| ГОСТ Р 52931-2008 | Приборы контроля и регулирования технологических процессов. Общие технические условия | 1.1.4.2, 1.1.6, 2.2.1.3, |
| ГОСТ Р МЭК 60079-20-1-2011 | Взрывоопасные среды. Часть 20-1. Характеристики веществ для классификации газа и пара. Методы испытаний и данные | 1.1.3 |
| ПТЭЭП | Правила технической эксплуатации электроустановок потребителей | 1.6.1, 1.7.1, 1.7.2, 2.2.1.3, 2.2.4.3, 2.3.1.1, 2.3.1.2, 3.2, 3.4.7.3, Ж.3 |
| ПОТ РМ-01602001 РД 153-34.0-03.150-00 | Межотраслевые правила по охране труда (правила безопасности) при эксплуатации электроустановок | 1.6.1, 2.2.1.3, 2.2.4.3, 2.3.1.2, 3.2, 3.4.7.3, Ж.3 |
| ПР 50.2.006-94 | ГСИ. Порядок проведения поверки средств измерений | 1.8.1, 3.4.2 |
| ПР 50.2.016-94 | Требования к выполнению калибровочных работ | 1.8.1, 3.5.1 |

Инв. № подл. Подп. и дата Подл. и дата Взам. Инв. № Инв. № дубл. Подп. и дата

| | | | | |
|------|------|---------|-------|------|
| Изм. | Лист | № докум | Подп. | Дата |
| | | | | |

Окончание таблицы А.1

| Обозначение документа | Наименование документа | Номер пункта |
|-----------------------|---|--------------------------------|
| ПР 50.2.009-94 | ГСИ. Порядок проведения испытаний и утверждения средств измерения | - |
| ПУЭ | Правила устройства электроустановок (6-ое издание) | 1.7.1, 2.1.2, 2.2.4.3, 2.3.1.2 |
| МИ 2273-93 | ГСИ. Области использования средств измерений, подлежащих поверке | 3.4.1, 3.5.1 |
| MSK-64 | Шкала сейсмической интенсивности | 1.2.30 |

| | | | | |
|--------------|--------------|--------------|--------------|--------------------|
| Инд. № подл. | Подп. и дата | Взам. Инв. № | Инв. № дубл. | Подп. и дата Подл. |
| | | | | |

| | | | | | |
|------|------|---------|-------|------|-------------------|
| Изм. | Лист | № докум | Подп. | Дата | РГАЖ 2.206.001 РЭ |
| | | | | | |

| |
|------|
| Лист |
| 28 |

Приложение Б
(справочное)

Примеры записи при заказе

Б.1 Пример записи при заказе преобразователей измерительных МП, МПИ

Преобразователь измерительный микропроцессорный МП-001, взрывозащищенный с видом взрывозащиты «Искробезопасная электрическая цепь», с выходным токовым сигналом 4 - 20 мА, с основной приведенной погрешностью $\pm 0,08$ %, для ТС с НСХ преобразования 100М, с диапазоном измерений температуры от минус 50 до 200 °С, для диапазона температуры окружающей среды от минус 60 до плюс 80 °С, с видом метрологической приемки «Калибровка»:

| | | | | | | | |
|---------------|-------------|---------------|--------------|---------------|-------------------|------------------|-----------|
| МП-001 | -Exi | - 4/20 | -0,08 | - 100М | -(-50/200) | -(-60 °С) | -К |
| 1 | 2 | 3 | 4 | 5 | 6 | 7 | 8 |

- 1 Исполнение:
 - МП-001 – МП без индикации;
 - МПИ-001 – МП с индикацией
- 2 Исполнение по взрывозащищенности:
 - Оп – общепромышленный (невзрывозащищенный);
 - Exi – взрывозащищенный с видом взрывозащиты «Искробезопасная электрическая цепь»
- 3 Выходной токовый сигнал:
 - 4/20 – от 4 до 20 мА
- 4 Основная погрешность или основная погрешность/основная погрешность индикации:
 - см. таблицы 1.1, 1.2 настоящего РЭ
- 5 Тип НСХ преобразования термопреобразователя сопротивления по ГОСТ 6651-2009:
 - 50М, 100М, 50П, 100П, Pt100, Pt500, Pt1000
- 6 Диапазон измерений температуры, °С:
 - см. таблицы 1.1, 1.2 настоящего РЭ
- 7 Диапазон температуры окружающей среды (только для МП-001-Exi, МПИ-001-Exi):
 - позиция не заполняется – для диапазона от минус 55 до плюс 80 °С;
 - (-60 °С) – для диапазона от минус 60 до плюс 80 °С
- 8 Метрологическая приемка:
 - К – калибровка,
 - П – поверка

Б.2 Пример записи при заказе преобразователей измерительных МБ

Преобразователь измерительный микропроцессорный МБ-001, с основной приведенной погрешностью $\pm 0,075$ %, для термопреобразователя сопротивления с НСХ преобразования Pt100, с диапазоном измерений температуры от минус 50 до 200 °С, с видом метрологической приемки «Калибровка»:

| | | | | |
|---------------|--------------|----------------|-------------------|-----------|
| МБ-001 | -0,08 | - Pt100 | -(-50/200) | -К |
| 1 | 2 | 3 | 4 | 5 |

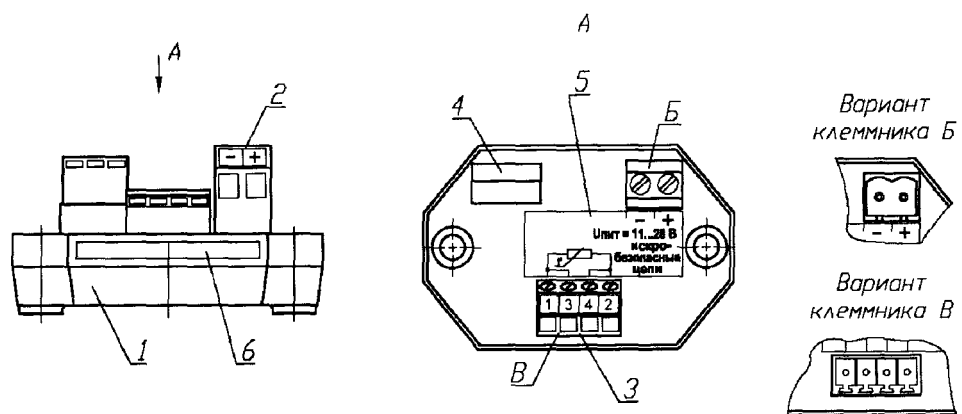
- 1 Исполнение:
 - МБ-001;
 - МБ-002 – для работы в многоточечном режиме
- 2 Основная погрешность:
 - см. таблицу 1.1 настоящего РЭ
- 3 Тип НСХ преобразования термопреобразователя сопротивления по ГОСТ 6651:
 - 50М, 100М, 50П, 100П, Pt100, Pt500, Pt1000

Подп. и дата Подп. и дата Подп. и дата Подп. и дата
 Инв. № дубл. Инв. № Взам. Инв. № Инв. № подл.

- 4 Диапазон измерений температуры, °С:
см. таблицу 1.1 настоящего РЭ
- 5 Метрологическая приемка:
 - К – калибровка,
 - П – поверка

| | | | | | | | | | |
|--------------|--------------|--------------|--------------|--------------------|-------------------|--|--|--|------|
| Инв. № подл. | Подп. и дата | Взам. Инв. № | Инв. № дубл. | Подп. и дата Подп. | РГАЖ 2.206.001 РЭ | | | | Лист |
| | | | | | | | | | 30 |
| Изм. | Лист | № докум | Подп. | Дата | | | | | |

Приложение В
(обязательное)
Общий вид

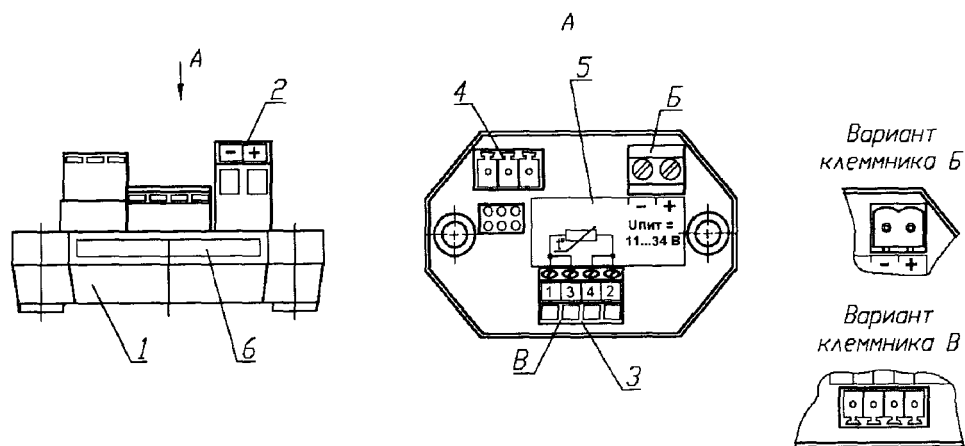


- 1 - Корпус
- 2 - Разъем для подключения питания
- 3 - Разъем для подключения ТС
- 4 - Разъем для подключения конфигуратора USB-UART (с заглушкой)
- 5 - Этикетка со вспомогательной информацией
- 6 - Этикетка с маркировкой

По вариантам Б и В поставляются с розеткой



Рисунок В.1 – Общий вид МП-001-Ехi



- 1 - Корпус
- 2 - Разъем для подключения питания
- 3 - Разъем для подключения ТС
- 4 - Разъем для подключения конфигуратора USB-UART
- 5 - Этикетка со вспомогательной информацией
- 6 - Этикетка с маркировкой

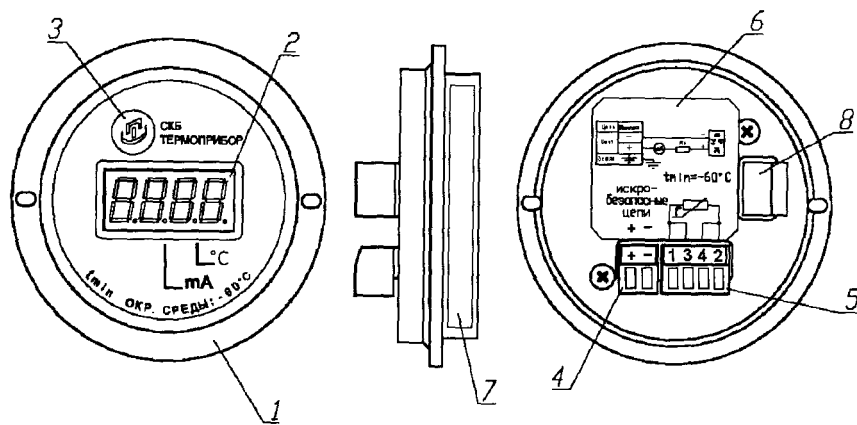
По вариантам Б и В поставляются с розеткой



Рисунок В.2 – Общий вид МП-001-Op

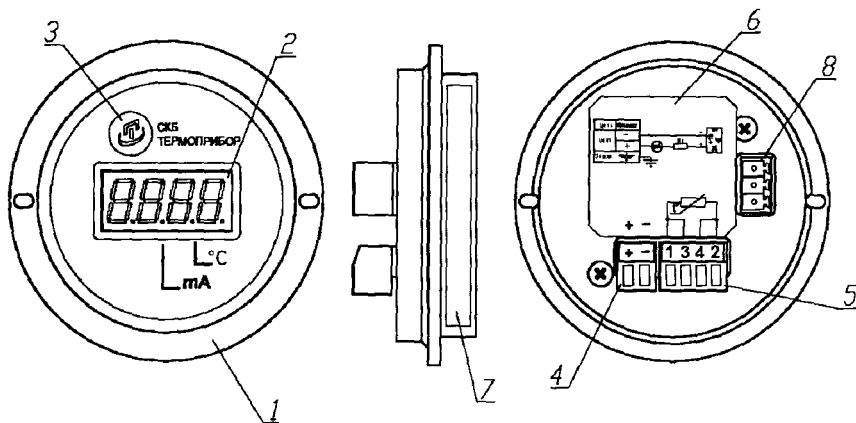
| | |
|--------------|--------------------|
| Инд. № подл. | Подп. и дата Подп. |
| Взам. Инв. № | Инв. № дубл. |
| Подп. и дата | |
| Инд. № подл. | |

| | | | | |
|------|------|---------|-------|------|
| Изм. | Лист | № докум | Подп. | Дата |
|------|------|---------|-------|------|



- 1 - Корпус
- 2 - Цифровой дисплей
- 3 - Кнопка настройки диапазона измерения
- 4 - Разъем для подключения питания
- 5 - Разъем для подключения ТС
- 6 - Этикетка со вспомогательной информацией
- 7 - Этикетка с маркировкой
- 8 - Разъем для подключения configurатора USB-UART (с заглушкой)

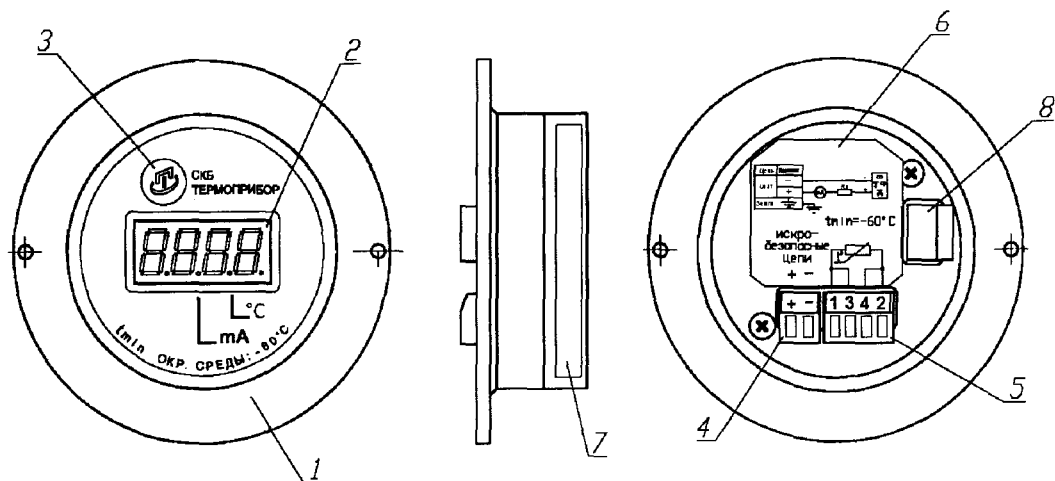
Рисунок В.3 – Общий вид МПИ-001-Exi



- 1 - Корпус
- 2 - Цифровой дисплей
- 3 - Кнопка настройки диапазона измерения
- 4 - Разъем для подключения питания
- 5 - Разъем для подключения ТС
- 6 - Этикетка со вспомогательной информацией
- 7 - Этикетка с маркировкой
- 8 - Разъем для подключения configurатора USB-UART

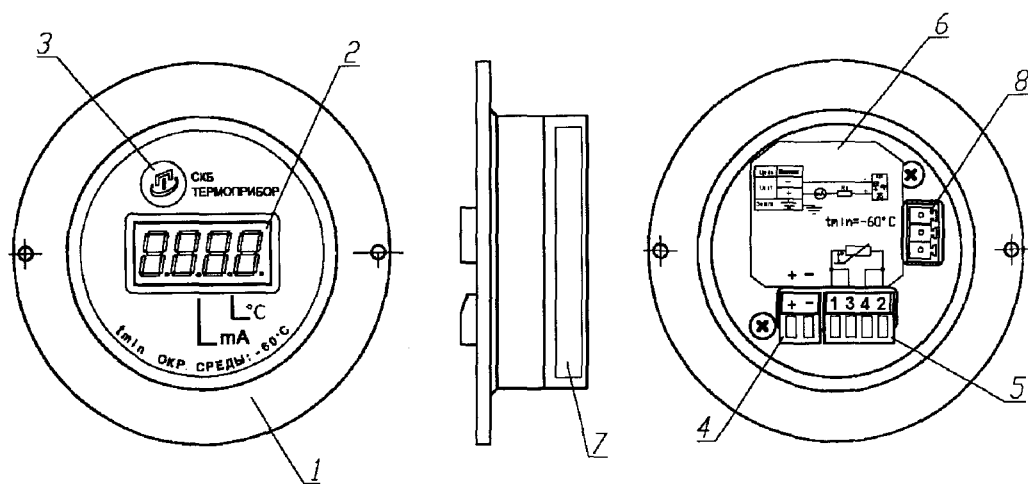
Рисунок В.4 – Общий вид МПИ-001-Op

| | | | | |
|--------------|--------------|--------------|--------------|--------------------|
| Изм. | Лист | № докум | Подп. | Дата |
| Инд. № подл. | Подп. и дата | Взам. Инв. № | Инв. № дубл. | Подп. и дата Подл. |



- 1 - Корпус
- 2 - Цифровой дисплей
- 3 - Кнопка настройки диапазона измерения
- 4 - Разъем для подключения питания
- 5 - Разъем для подключения ТС
- 6 - Этикетка со вспомогательной информацией
- 7 - Этикетка с маркировкой
- 8 - Разъем для подключения конфигуратора USB-UART (с заглушкой)

Рисунок В.5 – Общий вид МПИ-001-Exi (вариант)

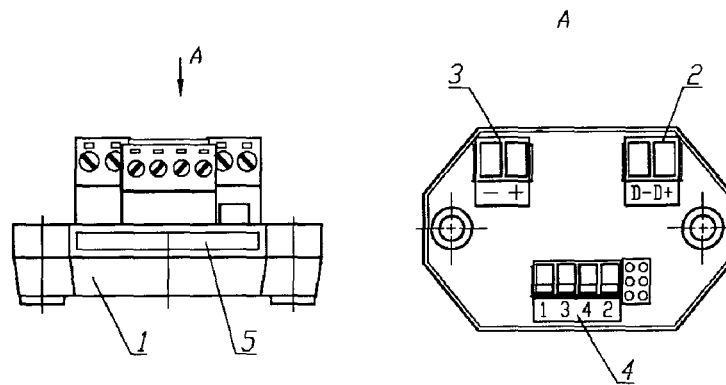


- 1 - Корпус
- 2 - Цифровой дисплей
- 3 - Кнопка настройки диапазона измерения
- 4 - Разъем для подключения питания
- 5 - Разъем для подключения ТС
- 6 - Этикетка со вспомогательной информацией
- 7 - Этикетка с маркировкой
- 8 - Разъем для подключения конфигуратора USB-UART

Рисунок В.6 – Общий вид МПИ-001-Op (вариант)

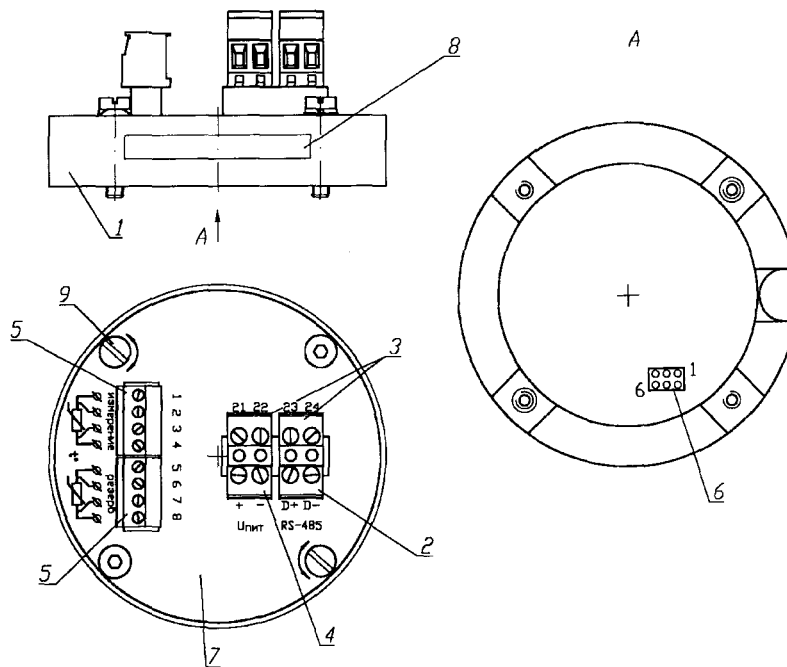
| | |
|--------------|--------------------|
| Изн.№ подл. | Подп. и дата |
| Взам. Изн. № | Изн. № дубл. |
| Подп. и дата | Подп. и дата Подп. |

| | | | | |
|------|------|---------|-------|------|
| Изн. | Лист | № докум | Подп. | Дата |
|------|------|---------|-------|------|



- 1 - Корпус
- 2 - Разъем для подключения преобразователя RS-485-USB
- 3 - Разъем для подключения питания
- 4 - Разъем для подключения ТС
- 5 - Этикетка с маркировкой

Рисунок В.7 – Общий вид МБ-001



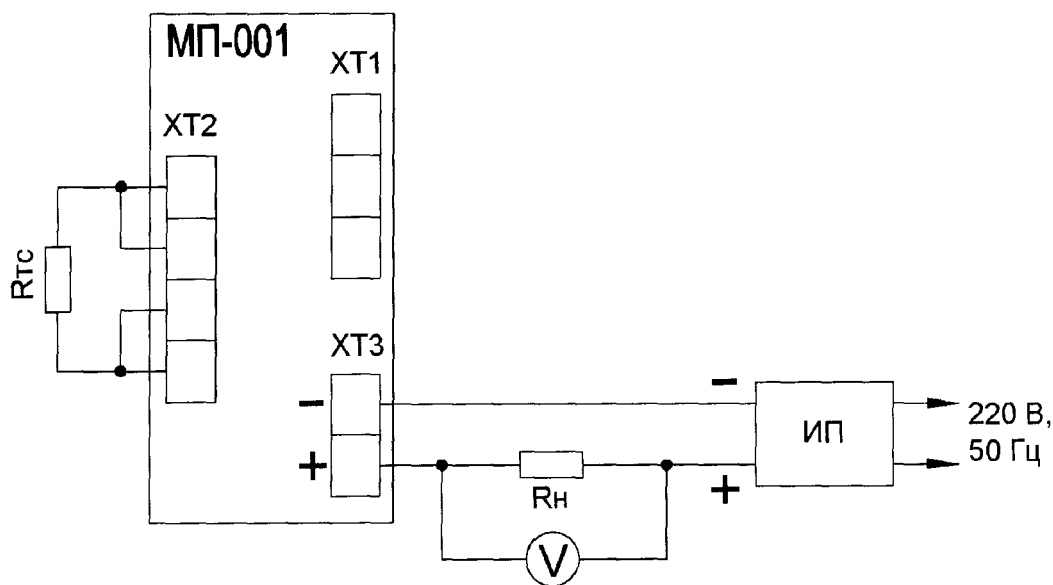
- 1 - Корпус
- 2 - Разъем для подключения преобразователя RS-485-USB
- 3 - Разъемы для подключения к следующему МБ-002 в сети
- 4 - Разъем для подключения питания
- 5 - Разъем для подключения ТС
- 6 - Клеммник для установки сетевого адреса МБ-002
- 7 - Этикетка со вспомогательной информацией
- 8 - Этикетка с маркировкой
- 9 - Винты для крепления (2 шт.)

Рисунок В.8 – Общий вид МБ-002

| | |
|---------------|---------------|
| Инов.№ подл. | Подп. и дата |
| Взам. Инов. № | Инов. № дубл. |
| Подп. и дата | Подп. и дата |
| Инов.№ подл. | Инов.№ подл. |

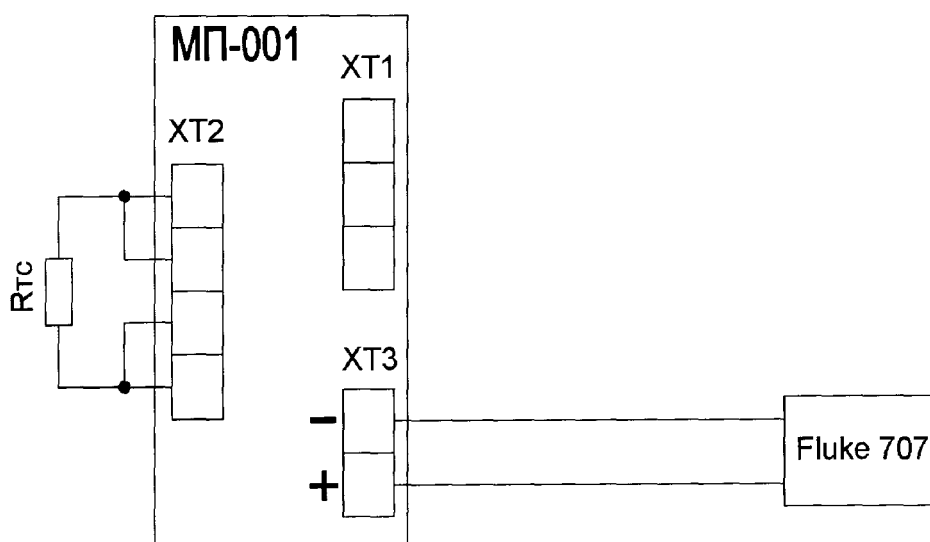
| | | | | |
|------|------|---------|-------|------|
| Изм. | Лист | № докум | Подп. | Дата |
|------|------|---------|-------|------|

Приложение Г
(справочное)
Схемы подключения



RТС – имитатор сопротивлений (магазин сопротивлений Р4831 или калибратор-измеритель унифицированных сигналов ИКСУ-2012), Rн – сопротивление нагрузки (катушка сопротивления Р331), V – вольтметр В7-78/1, ИП – источник питания

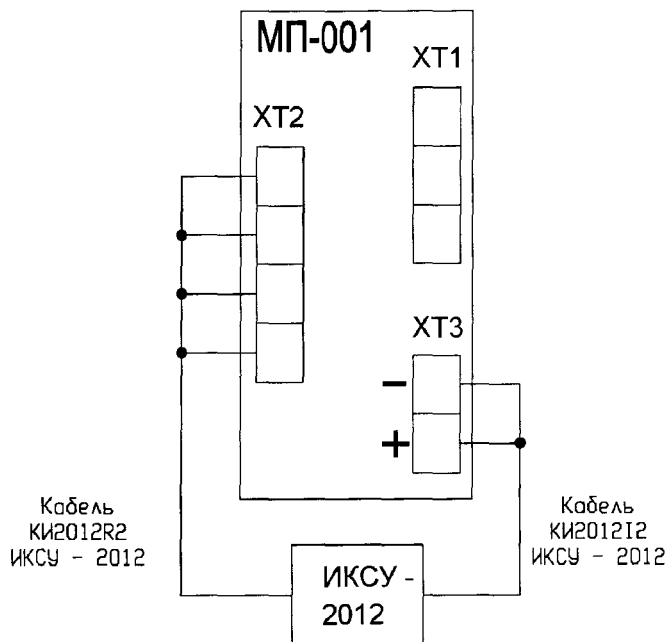
Рисунок Г.1 – Схема подключения МП-001 при измерениях



RТС – имитатор сопротивлений (магазин сопротивлений Р4831 или калибратор-измеритель унифицированных сигналов ИКСУ-2012), Fluke 707 – калибратор токовой петли Fluke 707

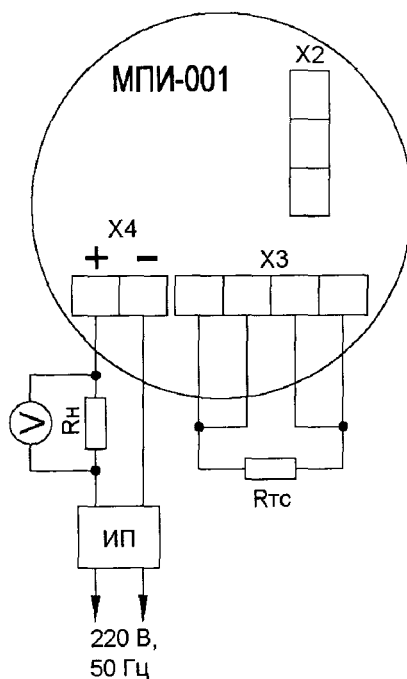
Рисунок Г.2 – Схема подключения МП-001 при измерениях (вариант 1)

| | | | | |
|--------------|--------------|--------------|--------------|--------------------|
| Изм. | Лист | № докум | Подп. | Дата |
| Инд. № подл. | Подп. и дата | Взам. Инв. № | Инв. № дубл. | Подп. и дата Подл. |



ИКСУ-2012 – калибратор-измеритель унифицированных сигналов ИКСУ-2012 с кабелями КИ2012I2, КИ2012R2

Рисунок Г.3 – Схема подключения МП-001 при измерениях (вариант 2)

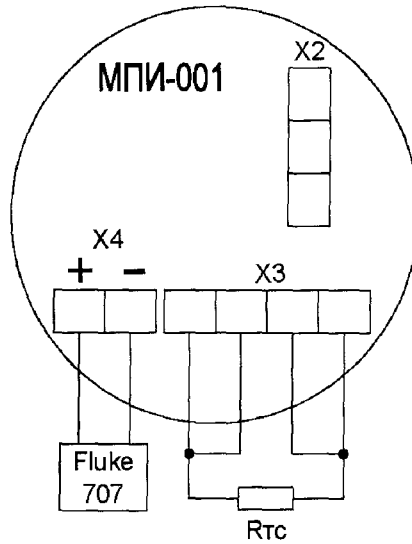


$R_{тс}$ – имитатор сопротивлений (магазин сопротивлений Р4831 или калибратор-измеритель унифицированных сигналов ИКСУ-2012), R_n – сопротивление нагрузки (катушка сопротивления Р331), V – вольтметр В7-78/1, ИП – источник питания

Рисунок Г.4 – Схема подключения МПИ-001 при измерениях

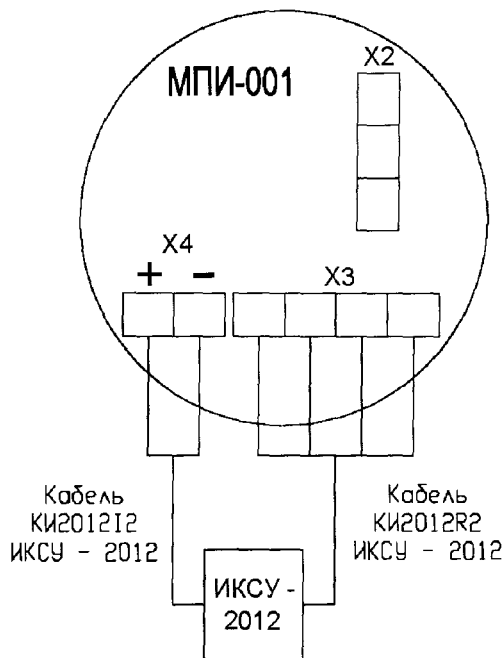
| | |
|--------------|--------------------|
| Инв. № подл. | Подп. и дата |
| Взам. Инв. № | Инв. № дубл. |
| Подп. и дата | Подп. и дата Подп. |

| | | | | |
|------|------|---------|-------|------|
| Изм. | Лист | № докум | Подп. | Дата |
|------|------|---------|-------|------|



Rtc – имитатор сопротивлений (магазин сопротивлений P4831 или калибратор-измеритель унифицированных сигналов ИКСУ-2012), Fluke 707 – калибратор токовой петли Fluke 707

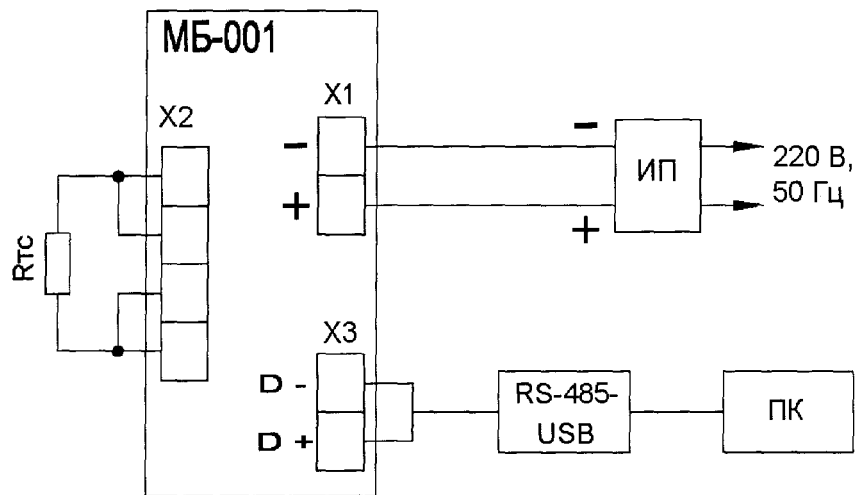
Рисунок Г.5 – Схема подключения МПИ-001 при измерениях (вариант 1)



ИКСУ-2012 – калибратор-измеритель унифицированных сигналов ИКСУ-2012 с кабелями KI2012I2, KI2012R2

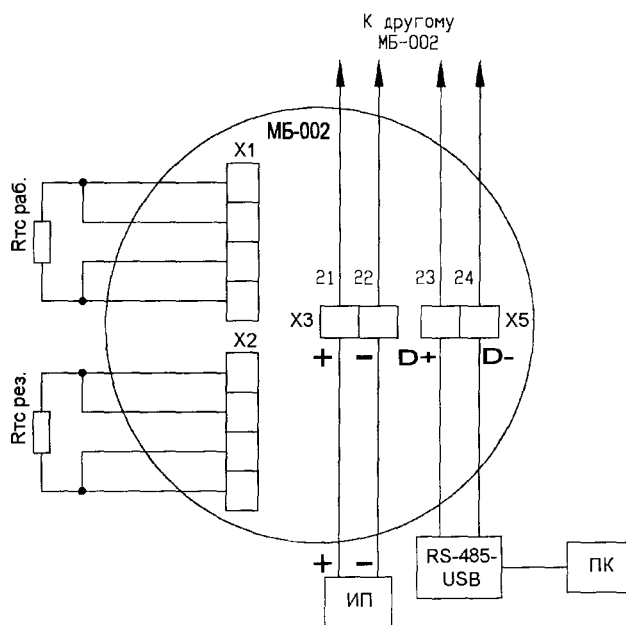
Рисунок Г.6 – Схема подключения МПИ-001 при измерениях (вариант 2)

| | | | | |
|------|------|---------|-------|------|
| Изм. | Лист | № докум | Подп. | Дата |
| | | | | |



Rtc – имитатор сопротивлений (магазин сопротивлений Р4831 или калибратор-измеритель унифицированных сигналов ИКСУ-2012), ИП – источник питания, RS-485-USB – преобразователь интерфейса USB-UART ADAM-4561, ПК – персональный компьютер

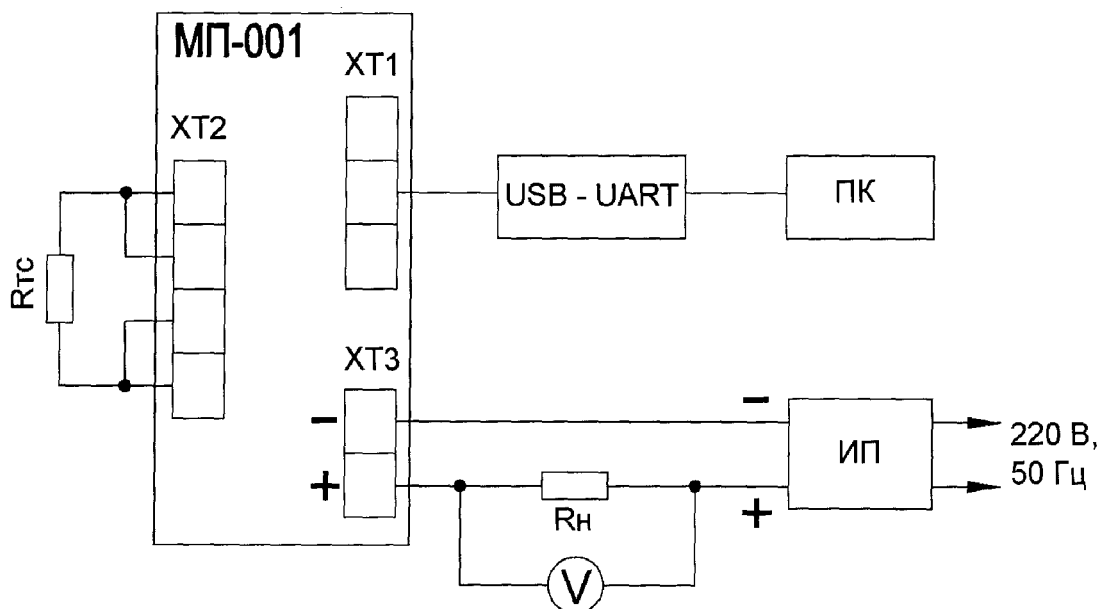
Рисунок Г.7 – Схема подключения МБ-001 при измерениях и настройке



Rtc раб. – имитатор сопротивлений (магазин сопротивлений Р4831 или калибратор-измеритель унифицированных сигналов ИКСУ-2012), Rtc рез. – используется только для установки розетки с резервным ТС в эксплуатации, ИП – источник питания, RS-485-USB – преобразователь интерфейса USB-UART ADAM-4561, ПК – персональный компьютер

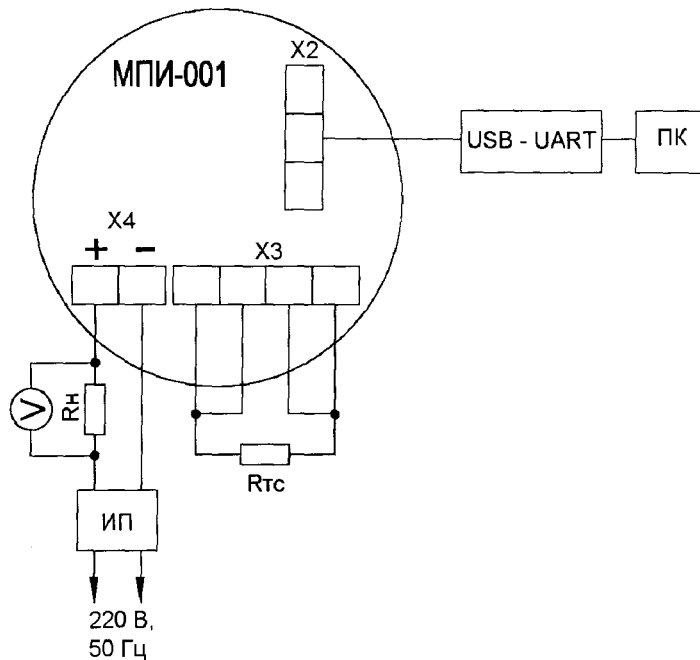
Рисунок Г.8 – Схема подключения МБ-002 при измерениях и настройке

| | | | | |
|------|------|---------|-------|------|
| Изм. | Лист | № докум | Подл. | Дата |
| | | | | |
| Изм. | Лист | № докум | Подл. | Дата |
| | | | | |



Rтс – имитатор сопротивлений (магазин сопротивлений Р4831 или калибратор-измеритель унифицированных сигналов ИКСУ-2012), Rн – сопротивление нагрузки (катушка сопротивления Р331), V – вольтметр В7-78/1, ИП – источник питания, USB-UART – конфигуратор USB-UART, ПК – персональный компьютер

Рисунок Г.9 – Схема подключения МП-001 при настройке



Rтс – имитатор сопротивлений (магазин сопротивлений Р4831 или калибратор-измеритель унифицированных сигналов ИКСУ-2012), Rн – сопротивление нагрузки (катушка сопротивления Р331), V – вольтметр В7-78/1, ИП – источник питания, USB-UART – конфигуратор USB-UART, ПК – персональный компьютер

Рисунок Г.10 – Схема подключения МПИ-001 при настройке

| | | | | |
|--------------|--------------|--------------|--------------------|------|
| Изм. | Лист | № докум | Подп. | Дата |
| | | | | |
| Инд. № подл. | Взам. Инв. № | Инв. № дубл. | Подп. и дата Подл. | |

Приложение Д
(справочное)

Описание работы программы «Термоприбор-2М» для МП, МПИ

Д.1 Назначение

Программа «Термоприбор-2М» (далее по тексту – программа) предназначена для конфигурирования, проверки, настройки МП, МПИ при выпуске из производства и в эксплуатации.

Д.2 Требования к оборудованию и ПО

Программа предназначена для работы на ПК.

Минимальное аппаратное обеспечение:

- процессор 486, 8 Мбайт ОЗУ;
- видеоадаптер VGA 640x480, 16 цветов;
- наличие сводного COM-порта;
- 4 Мбайт свободного пространства на жестком диске.

ПО:

- операционная система Microsoft Windows/Windows NT.

Д.3 Установку программы в ПК осуществляют копированием из поставляемого вместе с МП, МПИ CD-диска с ПО папки, содержащей исполняемый модуль программы и служебные файлы.

Для функционирования преобразователя USB-UART в ПК устанавливают драйверы микросхемы, используемой в МП, МПИ. Драйверы наиболее распространенных микросхем находятся в папке программы. Последние версии драйверов можно найти на сайтах производителей:

<http://www.silabs.com>

<http://www.ftdichip.com>

<http://www.prolific.com>

Д.4 Подготовка к работе

Д.4.1 Собирают схемы подключения МП, МПИ к имитатору сопротивлений, источнику питания, вольтметру V, сопротивлению нагрузки Rн. и ПК в соответствии с рисунками Г.9, Г.10 приложения Г настоящего РЭ. Связь между МП, МПИ и ПК осуществляется с помощью конфигуратора USB-UART.

Для МП, МПИ в качестве сопротивления нагрузки Rн. используют катушку сопротивления типа P331 с номинальным сопротивлением 100 Ом.

Примечание – При использовании в качестве вольтметра V многоканального прецизионного измерителя/регулятора температуры МИТ 8.10 в качестве сопротивления нагрузки используют катушку сопротивления типа P321 с номинальным сопротивлением 10 Ом.

Д.4.2 Включают кабель питания источника питания в сеть напряжением 220 В частотой 50 Гц и устанавливают на выходе источника питания напряжение $(24 \pm 0,5)$ В.

Включают источник питания.

Д.4.3 Запускают программу «Термоприбор-2М». Окно программы, появляющееся на экране монитора ПК после запуска программы, приведено на рисунке Д.1 настоящего приложения.

| | | | | |
|------|------|---------|-------|---------|
| Изм. | Лист | № докум | Подп. | Дата |
| | | | Взам. | Ив. |
| | | | Ив. | № дубл. |
| | | | Подп. | и дата |

| | | | | | | | | | | |
|-----|---------|-------|--------|-------|-----|---|-----|---------|-------|--------|
| Ив. | № подл. | Подп. | и дата | Взам. | Ив. | № | Ив. | № дубл. | Подп. | и дата |
|-----|---------|-------|--------|-------|-----|---|-----|---------|-------|--------|

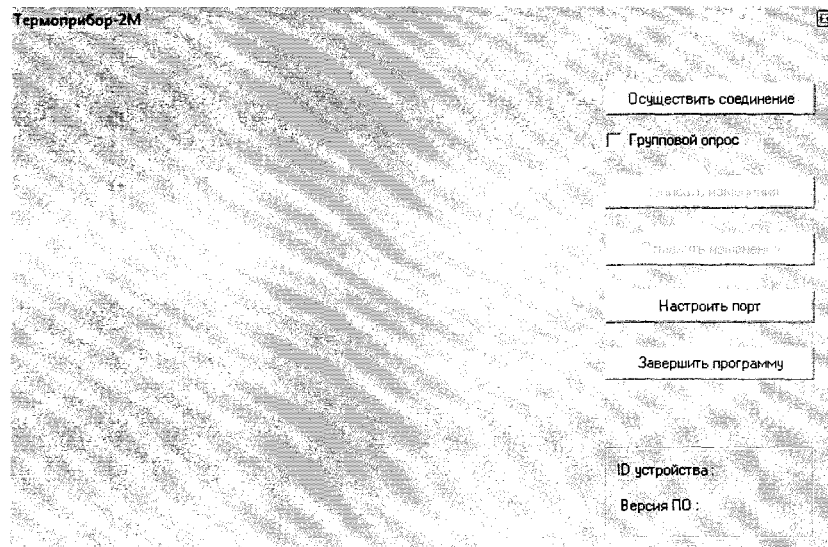


Рисунок Д.1 – Окно программы после запуска

После запуска программы убеждаются, что система сформировала COM-порт.

Для этого устанавливают параметры порта ПК, нажав кнопку «Настроить порт». В появившемся окне конфигурации порта ПК (вид окна приведен на рисунке Д.2 настоящего приложения) устанавливают:

- номер порта (например, COM1),
- скорость передачи – 9600,
- формат данных – 8, 1, N.

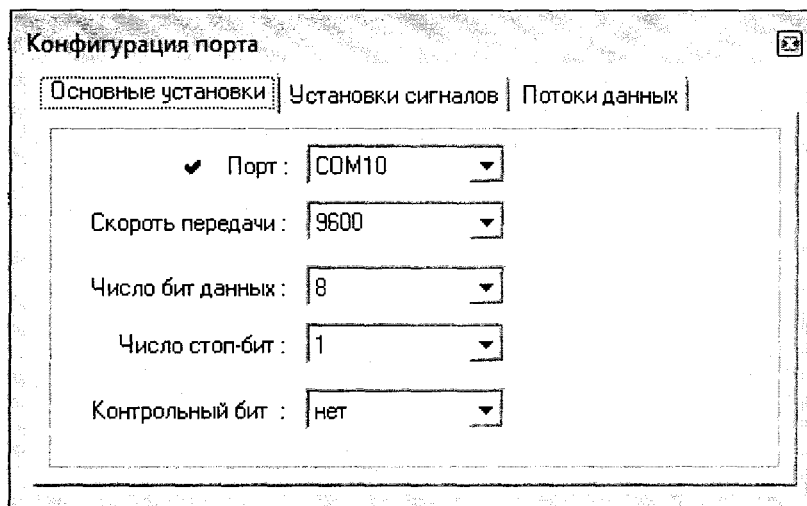


Рисунок Д.2 – Окно конфигурации порта ПК

Д.4.4 Нажимают кнопку «Осуществить соединение» для соединения МП, МПИ с ПК. После успешного соединения на мониторе ПК появится основное окно программы, вкладка «Измерения» (см. рисунок Д.3 настоящего приложения).

Если связь МП, МПИ с ПК установить не удалось, то необходимо проверить правильность схемы подключения МП, МПИ к источнику питания, сопротивлению нагрузки Rн., правильность выбора адреса COM-порта ПК, а также работоспособность всех элементов схемы и после этой проверки повторить указанные выше операции по установлению связи МП, МПИ с ПК.

| | | | | |
|------------|--------------|-------------|-------------|--------------------|
| Ив.№ подл. | Подп. и дата | Взам. Ив. № | Ив. № дубл. | Подп. и дата Подп. |
| | | | | |

| | | | | |
|------|------|---------|-------|------|
| Изм. | Лист | № докум | Подп. | Дата |
| | | | | |

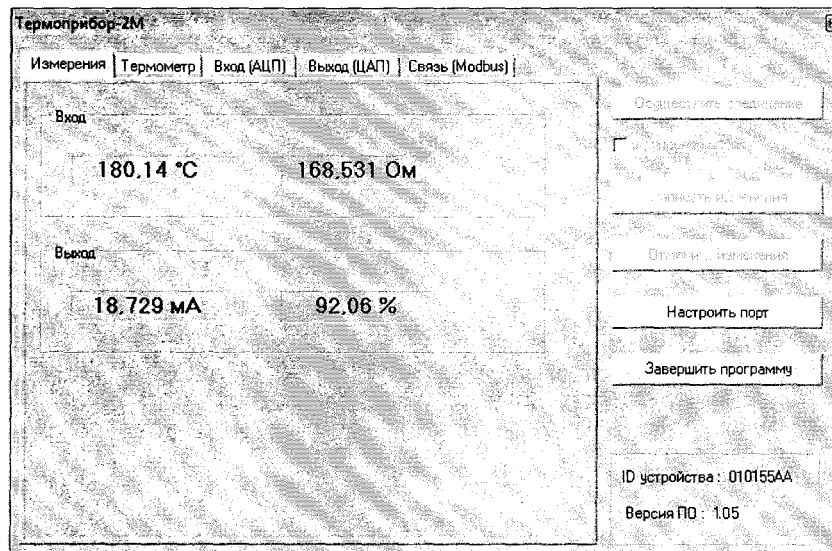


Рисунок Д.3 – Основное окно программы, вкладка «Измерения»

Д.5 Работа с МП, МПИ

Д.5.1 Основное окно программы, вкладка «Измерения»

Во вкладке «Измерения» отображаются:

- в поле «Вход»:

- текущее сопротивление ЧЭ, подключенного к МП, МПИ;
- расчетное значение температуры ЧЭ, подключенного к МП, МПИ;

- в поле «Выход»:

- значение выходного токового сигнала;
- процентное значение выходного токового сигнала от диапазона выходного сигнала 4-20 мА.

Д.5.2 Основное окно программы, вкладка «Термометр»

Переход к вкладке «Термометр» осуществляют нажатием на название вкладки «Термометр» в меню основного окна программы. Вид вкладки «Термометр» основного окна программы приведен на рисунке Д.4 настоящего приложения.

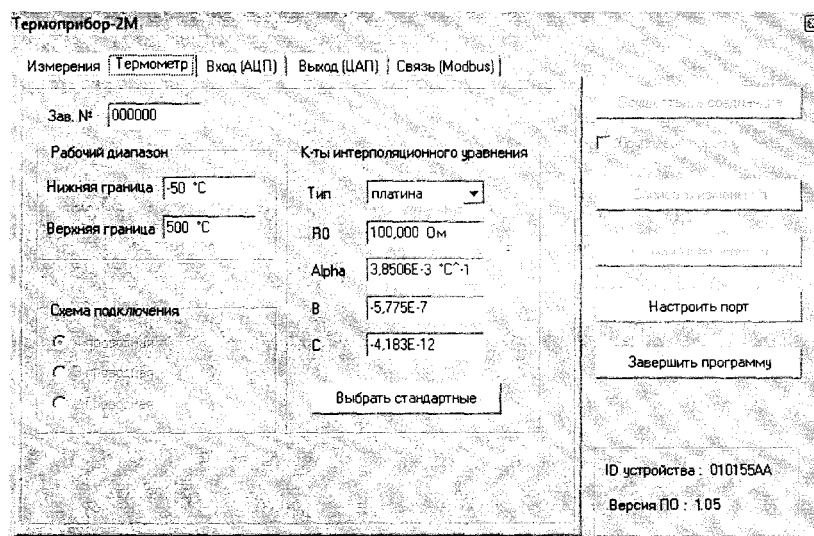


Рисунок Д.4 – Основное окно программы, вкладка «Термометр»

В полях «Зав. №», «Рабочий диапазон», «Схема подключения», «К-ты интерполяционного уравнения» вкладки «Термометр» отображаются параметры МП, МПИ, которые устанавливают на заводе-изготовителе:

- заводской номер МП, МПИ;

| | | | |
|--------------|--------------|--------------|--------------------|
| Изн. № подл. | Взам. Изв. № | Изн. № дубл. | Подл. и дата Подл. |
| | | | |
| | | | |
| | | | |

| | | | | |
|------|------|---------|-------|------|
| Изм. | Лист | № докум | Подл. | Дата |
| | | | | |

- нижнюю и верхнюю границы диапазона измерений температуры ТС;
- схему подключения ТС к МП, МПИ (только 4-хпроводная);
- НСХ преобразования ТС (50M, 100M, 50П, 100П, Pt100, Pt500, Pt1000 по ГОСТ 6651-2009).

Также на заводе-изготовителе в поле «К-ты интерполяционного уравнения» в текстовых строках устанавливают:

- значение сопротивления ЧЭ при 0 °С – в текстовой строке «R0»;
- значения коэффициентов α , В, С – в текстовых строках «Alpha», «В», «С» соответственно.

Указанные коэффициенты α , В, С интерполяционного уравнения $Wt=1+\alpha t+Bt(t-100)+Ct^3(t-100)$ для платиновых ТС и интерполяционного уравнения $Wt = 1+\alpha t+Bt(t+6,7)+Ct^3$ для медных ЧЭ используют при пересчете значения сопротивления ТС в значение температуры. Эти коэффициенты могут быть изменены потребителем в соответствии с полученной при поверке или калибровке индивидуальной статической характеристикой ТС.

Примечание – Необходимо учитывать, что для МП, МПИ для платиновых ТС коэффициент α приведенного выше интерполяционного уравнения имеет отличие от коэффициента А, установленного ГОСТ 6651 для уравнения $Wt=1+At+Bt^2+Ct^3(t-100)$. Зависимость коэффициентов определяется уравнением $\alpha = A+10^2 \cdot B$, где α – температурный коэффициент ТС.

Для МП, МПИ для медных ТС $\alpha = A$.

Для изменения значений сопротивления ТС при 0 °С и интерполяционных коэффициентов вводят их новые значения в соответствующие текстовые строки и нажимают кнопку «Записать изменения». До выполнения команды записи можно отменить все сделанные изменения, нажав кнопку «Отменить изменения».

Д.5.3 Основное окно программы, вкладка «Выход (ЦАП)»

Переход к вкладке «Выход (ЦАП)» осуществляют нажатием на название вкладки в меню основного окна программы. Вид вкладки «Выход (ЦАП)» основного окна программы приведен на рисунке Д.5 настоящего приложения.

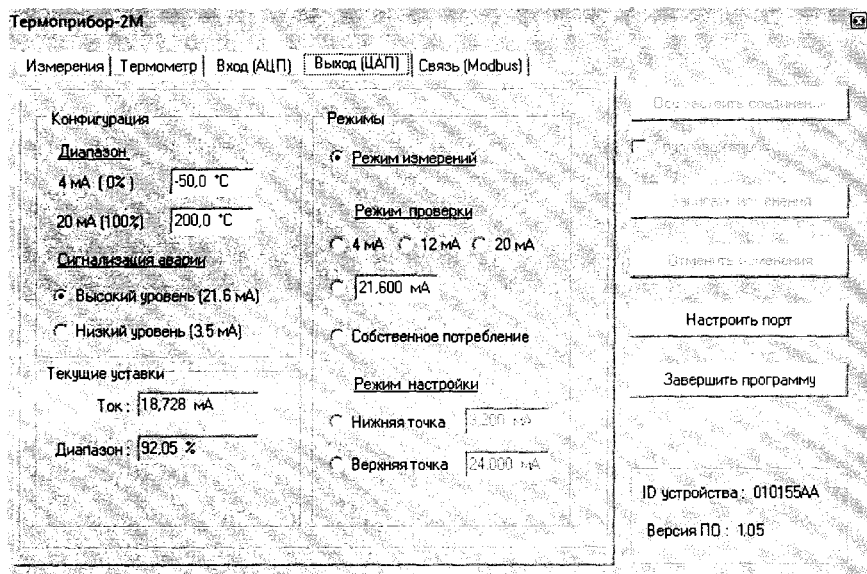


Рисунок Д.5 – Основное окно программы, вкладка «Выход (ЦАП)»

Во вкладке «Выход (ЦАП)» проводят конфигурацию и настройку выходного токового сигнала 4-20 мА.

На панели «Конфигурация» вкладки задают параметры конфигурации выходного токового сигнала.

В поле «Диапазон» в текстовой строке «4 мА» устанавливают значение температуры нижней границы рабочего диапазона измерений температуры, в строке «20 мА» – значение

| | |
|--------------|--------------------|
| Инв. № подл. | Подп. и дата Подп. |
| Взам. Инв. № | Инв. № дубл. |
| Подп. и дата | |

| | | | | |
|------|------|---------|-------|------|
| Изм. | Лист | № докум | Подп. | Дата |
|------|------|---------|-------|------|

температуры верхней границы рабочего диапазона измерений температуры (границы диапазона настройки).

В поле «Сигнализация аварии» с помощью переключателей выбирают уровень аварийного сигнала (низкий/высокий).

Примечание – Электрические параметры выходного токового сигнала соответствуют NAMUR NE 43:

- расширенный диапазон сигнала – 3,8-20,5 мА,
- высокий уровень аварии – 21,6 мА, низкий уровень аварии – 3,5 мА.

В поле «Текущие уставки» в текстовых строках «Ток», «Диапазон» отображаются текущие значения выходного токового сигнала и его процентное значение от полного диапазона выходного токового сигнала.

На панели «Режимы» устанавливают режимы выходного канала МП, МПИ. Заводская настройка – «Режим измерений». При проведении измерений этот режим не должен изменяться.

Для изменения параметров конфигурации выходного токового сигнала в текстовую строку соответствующего параметра вводят необходимое значение и нажимают кнопку «Записать изменения».

Д.5.4 Основное окно программы, вкладка «Вход (АЦП)»

Переход к вкладке «Вход (АЦП)» осуществляют нажатием на название вкладки в меню основного окна программы. Вид вкладки «Вход (АЦП)» основного окна программы приведен на рисунке Д.6 настоящего приложения.

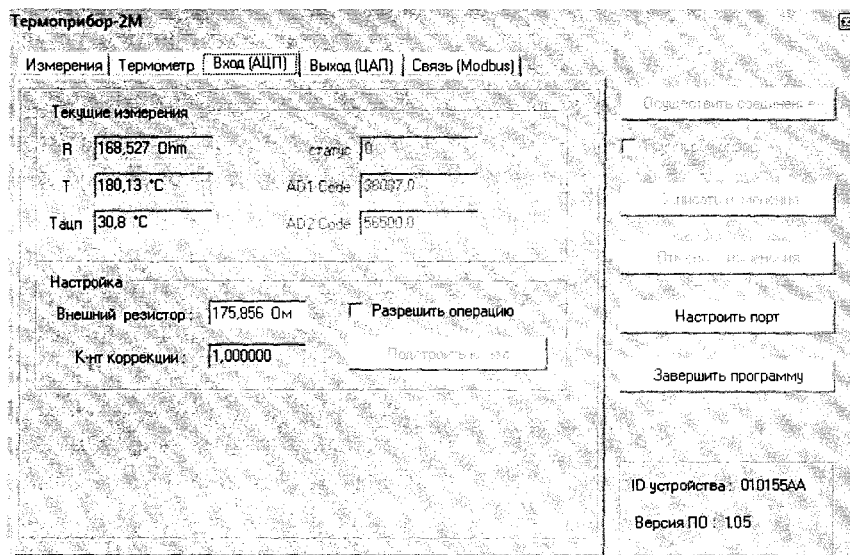


Рисунок Д.6 – Основное окно программы, вкладка «Вход (АЦП)»

В данной вкладке проводят настройку входного канала МП, МПИ. На панели «Текущие измерения» отображаются текущие значения:

- измеренное значение сопротивления ЧЭ – в текстовой строке «R»;
- расчетная температура ЧЭ – в текстовой строке «Т»;
- измеренная температура АЦП – в текстовой строке «Тацп».

В режиме измерений эту вкладку не используют.

Д.6 Регулирование (настройка) МП, МПИ при работе с ТС

Д.6.1 Регулирование (настройку) МП, МПИ проводят в случаях, когда:

- основная приведенная погрешность и (или) основная приведенная погрешность индикации МПИ не соответствуют значениям, указанным в паспортах МП, МПИ;
- необходимо изменить диапазон измерений температуры МП, МПИ.

Д.6.2 Регулирование (настройка) основной приведенной погрешности и (или) основной приведенной погрешности индикации МП, МПИ

| | |
|--------------|--------------------|
| Ивл. № подл. | Подп. и дата Подл. |
| Взам. Ивл. № | Ивл. № дубл. |
| Подп. и дата | |

| | | | | |
|------|------|---------|-------|------|
| Изм. | Лист | № докум | Подп. | Дата |
|------|------|---------|-------|------|

Д.6.2.1 МП, МПИ имеют две величины для осуществления регулирования выходного токового сигнала:

- а) значение сопротивления ЧЭ ТС при 0 °С;
- б) значение интерполяционного коэффициента α .

Обе указанные выше величины определяют, предварительно измерив по ГОСТ 8.461 значения электрического сопротивления отключенных от МП, МПИ ЧЭ при температуре 0°С и температуре $T_{кон}$. диапазона измерений температуры.

Д.6.2.2 Подключают ЧЭ к МП, МПИ.

Д.6.2.3 Выполняют операции раздела Д.4 настоящего приложения.

Д.6.2.4 Переходят ко вкладке «Термометр» основного окна программы. В текстовую строку «R0» вводят измеренное значение сопротивления ЧЭ при 0 °С и записывают данное значение в память МП, МПИ.

Д.6.2.5 Определяют основную приведенную погрешность МП, МПИ, либо основную приведенную погрешность индикации МПИ в двух температурных точках по методике п. 3.4.8.3 настоящего РЭ.

Д.6.2.6 Если либо основная приведенная погрешность МП, МПИ, либо основная приведенная погрешность индикации МП, МПИ не соответствуют значениям, указанным в ПС на МП, МПИ, то опять переходят ко вкладке «Термометр» основного окна программы. В текстовую строку «Alpha» вводят расчетное значение интерполяционного коэффициента α и записывают данное значение в память МП, МПИ.

Д.6.2.7 Выполняют операции по п. Д.6.2.5 настоящего приложения.

Д.6.2.8 Если либо основная приведенная погрешность МП, МПИ, либо основная приведенная погрешность индикации МПИ не соответствуют значениям, указанным в ПС на МП, МПИ, то проводят настройку МП, МПИ по методике приложения Ж настоящего РЭ.

Д.6.3 Изменение диапазона измерений температур

Д.6.3.1 Изменение диапазона измерений температуры МП, МПИ с помощью ПО

Д.6.3.1.1 Выполняют операции раздела Д.4 настоящего приложения.

Д.6.3.1.2 Переходят ко вкладке «Выход (ЦАП)» основного окна программы. В поле «Диапазон» в текстовой строке «4 mA» устанавливают значение температуры нижней границы нового диапазона измерений температуры, в строке «20 mA» – новое значение температуры верхней границы нового диапазона измерений температуры и записывают данные значения в память МП, МПИ, нажав на кнопку «Записать изменения».

Д.6.3.2 Изменение диапазона измерений температуры у МПИ без использования ПО

Примечание – По приведенной ниже методике осуществляется только установка нового диапазона измерений температуры. Все другие операции настройки МПИ осуществляются в соответствии с методикой, приведенной в настоящем приложении.

Д.6.3.2.1 Внешний вид передней панели МПИ приведен на рисунке Д.7 настоящего приложения.

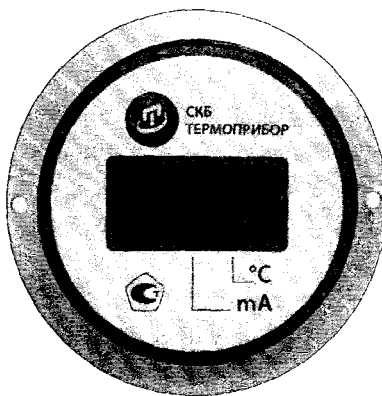

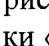
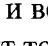


Рисунок Д.7 – Внешний вид передней панели МПИ

| | | | | |
|---------------|--------------|---------------|--------------|--------------------|
| Изм. | Лист | № докум | Подп. | Дата |
| Интв. № подл. | Подп. и дата | Взам. Интв. № | Инв. № дубл. | Подп. и дата Подл. |

Д.6.3.2.2 Выбор режимов работы МПИ осуществляют с помощью кнопки «» (см. рисунок Д.7 настоящего приложения). Кратковременное (менее 2-х секунд) нажатие кнопки «» последовательно переводит МПИ в один из следующих режимов работы (при условии, что начальный режим – индикация измеряемой температуры):

- индикация измеряемого выходного тока;
- индикация всех сегментов индикатора;
- выбор нижнего предела диапазона измерений температуры;
- выбор верхнего предела диапазона измерений температуры;
- индикация измеряемой температуры.

Д.6.3.2.3 Установку нижнего и верхнего пределов диапазона измерений температуры с помощью кнопки «» проводят только в следующих пределах:

- нижний предел – от минус 60 °С до 0 °С;
- верхний предел – от 0 °С до плюс 250 °С.

Шаг установки – 10 °С в сторону увеличения численного значения устанавливаемого предела диапазона измерений температуры. При превышении численного значения устанавливаемого предела (0 °С – для нижнего предела, 250 °С – для верхнего предела) происходит возврат к начальному значению устанавливаемого предела (минус 60 °С – для нижнего предела, 0 °С – для верхнего предела).

Примечание – Для установки нижнего и верхнего пределов диапазона измерений температуры, не попадающих в пределы от минус 60 °С до 0 °С для нижнего предела и от 0 °С до плюс 250 °С для верхнего предела, необходимо использовать USB-UART конфигуратор, ПО «Термоприбор-2М» и ПК. При этом настройка нового диапазона измерений температуры должна проводиться в соответствии с методикой настройки, приведенной в п. Д.6.3.1 настоящего приложения.

Д.6.3.2.4 Подготовка к установке нового диапазона измерений температуры

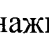
Д.6.3.2.4.1 Установку нового диапазона измерений температуры для МПИ проводят во включенном состоянии как на объекте измерений, так и в лабораторных условиях.

Д.6.3.2.4.2 При установке нового диапазона измерений температуры в лабораторных условиях собирают схему подключения МПИ к имитатору сопротивлений, источнику питания, вольтметру V и сопротивлению нагрузки Rн. в соответствии с рисунком Г.1 настоящего приложения (без подключения к ПК).

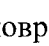
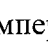
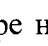
В качестве сопротивления нагрузки Rн. используют катушку сопротивления типа P331 с номинальным сопротивлением 100 Ом.

Примечание – При использовании в качестве вольтметра V многоканального прецизионного измерителя/регулятора температуры МИТ 8.10 используют катушку сопротивления типа P321 с номинальным сопротивлением 10 Ом.

Д.6.3.2.4.3 Включают кабель источника питания в сеть напряжением 220 В частотой 50 Гц и на выходе источника питания устанавливают напряжение питания (24±0,5) В постоянного тока. Включают источник питания.

Д.6.3.2.4.4 Проверяют работоспособность всех сегментов светодиодного индикатора. Для этого кратковременно нажимают на кнопку «» до тех пор, пока на экране индикатора не появится индикация всех сегментов индикатора.


Примечание – Эта процедура выполняется для устранения возможности ошибки при выборе пределов измерения из-за неработоспособности сегментов индикатора.

Д.6.3.2.4.5 Нажимают кратковременно на кнопку «» еще один раз и переходят в меню установки нижнего предела диапазона измерений температуры. При этом на экране МПИ высвечивается латинская буква «L» с точкой после неё и установленный ранее нижний предел диапазона измерений температуры. Нажимают на кнопку «» в течение 3 - 4 с до начала мигания точки после латинской буквы «L» и высвечивания значения нижнего предела «-60». Далее во время мигания точки кратковременно снова нажимают на кнопку «» до тех пор, пока на индикаторе не высветится нужное числовое значение нижнего предела диапазона измеряемых температур. Шаг изменения числового значения нижнего

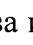
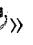
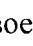
| | |
|--------------|--------------|
| Инд. № подл. | Подп. и дата |
| Взам. Инв. № | Инв. № дубл. |
| Подп. и дата | |


| | | | | |
|------|------|---------|-------|------|
| Изм. | Лист | № докум | Подп. | Дата |
|------|------|---------|-------|------|

предела – 10 °С. Возможные числовые значения нижнего предела – минус 60, минус 50, минус 40, минус 30, минус 20, минус 10, 0 °С.


Для выхода из режима установки нижнего предела диапазона измерений температуры необходимо либо выждать до тех пор, пока точка возле буквы «L» перестанет мигать, не предпринимая никаких действий, либо нажать на кнопку «» в течение 3 - 4 с. При этом на экране МПИ будет установлено новое значение нижнего предела диапазона измерений температуры.

Д.6.3.2.4.6 При установке верхнего предела диапазона измерений температуры снова предварительно проверяют работоспособность всех сегментов светодиодного индикатора в соответствии с п. Д.6.3.2.4.4 настоящего приложения.

Далее нажимают кратковременно на кнопку «» еще два раза и переходят в меню установки верхнего предела диапазона измерений температуры. При этом на экране МПИ высвечивается латинская буква «H» с точкой после неё и установленный ранее верхний предел диапазона измерений температуры. Нажимают на кнопку «» в течение 3 - 4 с до начала мигания точки после латинской буквы «H» и высвечивания значения верхнего предела «0». Далее во время мигания точки кратковременно снова нажимают на кнопку «» до тех пор, пока на индикаторе не высветится нужное числовое значение верхнего предела диапазона измерений температуры. Шаг изменения числового значения верхнего предела – 10 °С. Возможные числовые значения нижнего предела – 0, плюс 10, плюс 20, ..., плюс 240, плюс 250 °С.

Для выхода из режима установки верхнего предела диапазона измерений температуры необходимо либо выждать, не предпринимая никаких действий, до тех пор, пока точка возле буквы «H» перестанет мигать, либо нажать на кнопку «» в течение 3 - 4 с. При этом на экране индикатора будет установлено новое значение верхнего предела диапазона измерений температуры.

Д.6.3.2.4.7 Проверка работоспособности МПИ после изменения диапазона измерений температуры

Нажимают кратковременно на кнопку «» для перехода МПИ в режим индикации измеряемой температуры.

МПИ считают работоспособным, если индицируемое на экране МПИ значение температуры соответствует температуре до установки нового диапазона измерений температуры, а значение выходного токового сигнала соответствует индицируемому на экране МПИ значению температуры.

| | |
|--------------|--------------|
| Инв. № подл. | Подп. и дата |
| Взам. Инв. № | Инв. № дубл. |
| Подп. и дата | |

| | | | | |
|------|------|---------|-------|------|
| Изм. | Лист | № докум | Подп. | Дата |
|------|------|---------|-------|------|

Приложение Е

(справочное)

Описание работы программы «Термоприбор-2М» для МБ

Е.1 Назначение

Программа «Термоприбор-2М» предназначена для конфигурирования, проверки, настройки МБ при выпуске из производства и в эксплуатации.

Е.2 Требования к оборудованию и ПО

Программа «Термоприбор-2М» предназначена для работы на ПК.

Минимальное аппаратное обеспечение:

- процессор 486, 8 Мбайт ОЗУ,
- видеоадаптер VGA 640x480, 16 цветов,
- наличие сводного COM-порта,
- 4 Мбайт свободного пространства на жестком диске.

ПО:

- операционная система Microsoft Windows/Windows NT.

Е.3 Подготовка к работе

Е.3.1 Собирают схемы подключения МБ к имитатору сопротивлений, источнику питания, преобразователю интерфейса USB-RS-485 и ПК в соответствии с рисунками Г.8, Г.9 приложения Г настоящего РЭ.

Е.4.2 Включают кабель питания источника питания в сеть напряжением 220 В частотой 50 Гц и устанавливают на выходе источника питания напряжение ($24 \pm 0,5$) В.

Включают источник питания.

Е.4.3 Запускают программу «Термоприбор-2М». Окно программы, появляющееся на экране монитора ПК после запуска программы при работе с МБ, приведено на рисунке Е.1 настоящего приложения.

Для работы с МБ-002 в многоточечном режиме активируют переключатель «Групповой опрос».

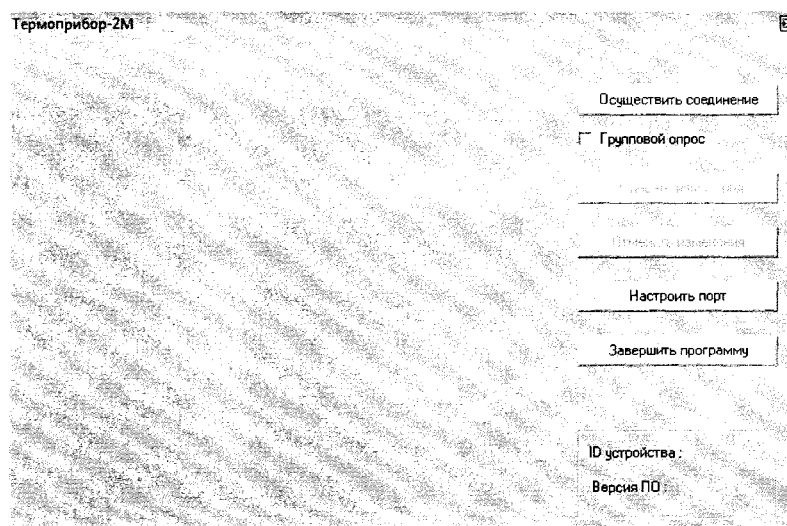


Рисунок Е.1 – Окно программы после запуска

После запуска программы убеждаются, что система сформировала COM-порт.

Для этого устанавливают параметры порта ПК, нажав кнопку «Настроить порт». В появившемся окне конфигурации порта ПК (вид окна приведен на рисунке Е.2 настоящего приложения) устанавливают:

- номер порта (например, COM1),
- скорость передачи – 9600,
- формат данных – 8, 1, N.

| | | |
|--------------|--------------|--------------------|
| Изн. № подл. | Подп. и дата | Подп. и дата Подп. |
| Изн. № дубл. | | |
| Взам. Изм. № | | |
| Подп. и дата | | |
| Изн. № подл. | | |

| | | | | |
|------|------|---------|-------|------|
| Изм. | Лист | № докум | Подп. | Дата |
|------|------|---------|-------|------|

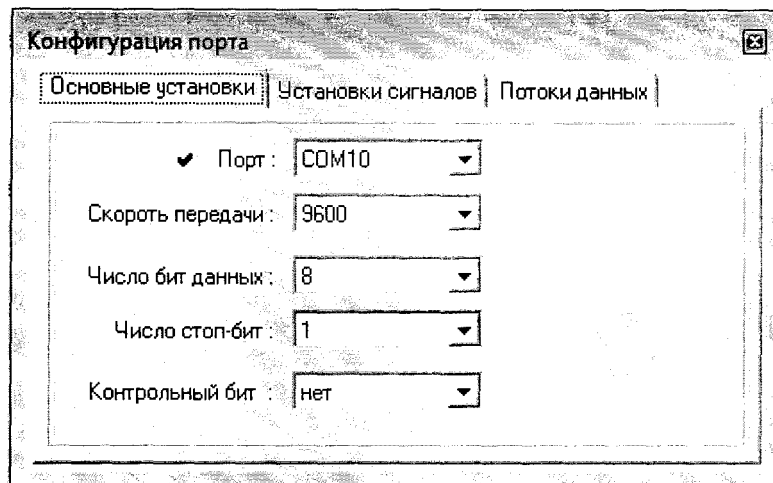


Рисунок Е.2 – Окно конфигурации порта ПК

Е.4.4 Нажимают кнопку «Осуществить соединение» для соединения МБ с ПК. После успешного соединения на мониторе ПК появится основное окно программы, вкладка «Измерения» (см. рисунок Е.3 настоящего приложения).

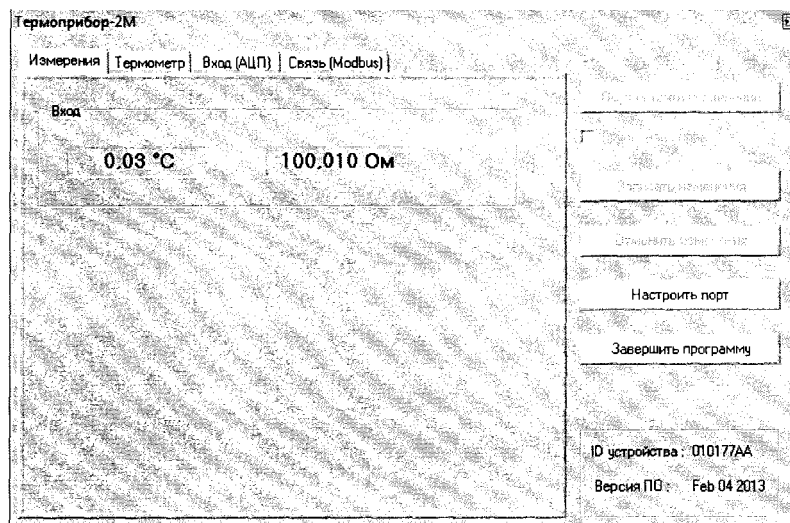


Рисунок Е.3 – Основное окно программы, вкладка «Измерения»

Если связь МБ с ПК установить не удалось, то необходимо проверить правильность схемы подключения МБ к источнику питания, правильность выбора адреса СОМ-порта ПК, а также работоспособность всех элементов схемы и после этой проверки повторить указанные выше операции по установлению связи МБ с ПК.

Е.5 Работа с МБ

Е.5.1 Основное окно программы, вкладка «Измерения»

Во вкладке «Измерения» отображаются:

- в поле «Вход»:

- текущее сопротивление ЧЭ, подключенного к МБ;
- расчетное значение температуры ЧЭ, подключенного к МБ.

Е.5.2 Основное окно программы, вкладка «Термометр»

Переход к вкладке «Термометр» осуществляют нажатием на название вкладки «Термометр» в меню основного окна программы. Вид вкладки «Термометр» основного окна программы приведен на рисунке Е.4 настоящего приложения.

| | |
|--------------|--------------|
| Изн. № подл. | Подп. и дата |
| Взам. Изн. № | Подп. и дата |
| Изн. № дубл. | Подп. и дата |

| | | | | |
|------|------|---------|-------|------|
| Изм. | Лист | № докум | Подп. | Дата |
|------|------|---------|-------|------|

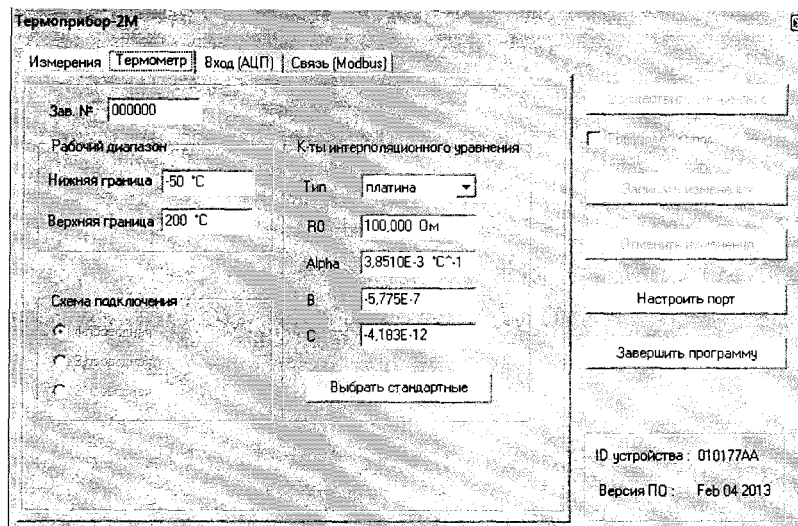


Рисунок Е.4 – Основное окно программы, вкладка «Термометр»

В полях «Зав. №», «Рабочий диапазон», «Схема подключения», «К-ты интерполяционного уравнения» вкладки «Термометр» отображаются параметры МБ, которые устанавливаются на заводе-изготовителе:

- заводской номер МБ;
- нижнюю и верхнюю границы рабочего диапазона измерений температуры;
- схему подключения ТС к МБ (только 4-хпроводная);
- НСХ преобразования ТС (50М, 100М, 50П, 100П, Pt100, Pt500, Pt1000 по ГОСТ 6651).

Также на заводе-изготовителе в поле «К-ты интерполяционного уравнения» в текстовых строках устанавливают:

- значение сопротивления ТС при 0 °С – в текстовой строке «R0»;
- значения коэффициентов α , B, C – в текстовых строках «Alpha», «B», «C» соответственно.

Указанные коэффициенты α , B, C интерполяционного уравнения $Wt=1+\alpha t+Bt(t-100)+Ct^3(t-100)$ для платиновых ТС и интерполяционного уравнения $Wt = 1+\alpha t+Bt(t+6,7)+Ct^3$ для медных ТС используют при пересчете значения сопротивления ТС в значение температуры. Эти коэффициенты могут быть изменены потребителем в соответствии с полученной при поверке или калибровке индивидуальной статической характеристикой ТС.

Примечание – Необходимо учитывать, что для МБ с платиновыми ТС коэффициент α приведенного выше интерполяционного уравнения имеет отличие от коэффициента A, установленного ГОСТ 6651 для уравнения $Wt=1+At+Bt^2+Ct^3(t-100)$. Зависимость коэффициентов определяется уравнением $\alpha = A+10^2 \cdot B$, где α – температурный коэффициент ТС.

Для МБ с медными ТС $\alpha = A$.

Для изменения значений сопротивления ТС при 0 °С и интерполяционных коэффициентов вводят их новые значения в соответствующие текстовые строки и нажимают кнопку «Записать изменения». До выполнения команды записи можно отменить все сделанные изменения, нажав кнопку «Отменить изменения».

Е.5.3 Основное окно программы, вкладка «Вход (АЦП)»

Переход к вкладке «Вход (АЦП)» осуществляют нажатием на название вкладки в меню основного окна программы. Вид вкладки «Вход (АЦП)» основного окна программы приведен на рисунке Е.5 настоящего приложения.

| | | | | |
|-------------|--------------|--------------|--------------|--------------------|
| Ивв.№ подл. | Подп. и дата | Взам. Ивв. № | Ивв. № дубл. | Подп. и дата Подп. |
| | | | | |

| | | | | |
|------|------|---------|-------|------|
| Изм. | Лист | № докум | Подп. | Дата |
| | | | | |

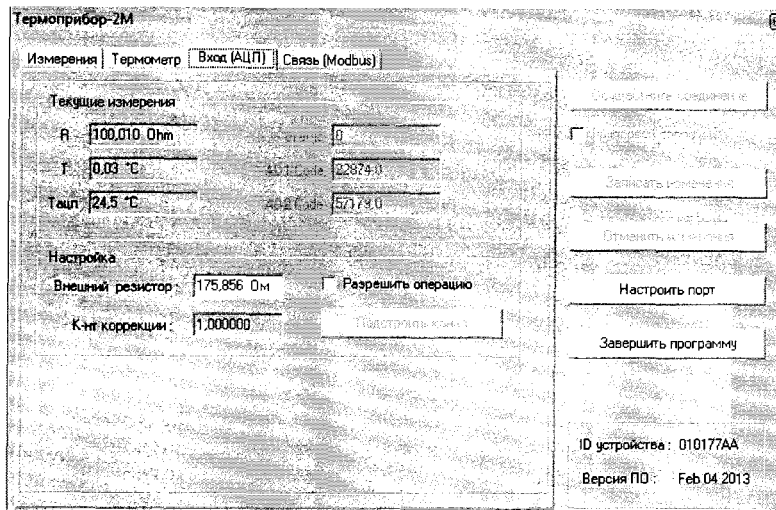


Рисунок Е.5 – Основное окно программы, вкладка «Вход (АЦП)»

В данной вкладке проводят настройку входного канала МБ. На панели «Текущие измерения» отображаются текущие значения:

- измеренное значение сопротивления ЧЭ – в текстовой строке «R»;
- расчетная температура ЧЭ – в текстовой строке «Т»;
- измеренная температура АЦП – в текстовой строке «Тацп».

В режиме измерений эту вкладку используют для фиксации статуса работы МБ: «0» – нормальное состояние связи, «1» – ошибка АЦП; «2» – обрыв измерительной цепи; «3» – короткое замыкание измерительной цепи; «4» – выход измеряемой температуры за нижний предел измерений; «5» – выход измеряемой температуры за верхний предел измерений.

Е.6 Регулирование (настройка) МБ при работе с ТС

Е.6.1 Регулирование (настройку) МБ проводят в случаях, когда:

- основная приведенная погрешность не соответствуют значениям, указанным в паспортах МБ;
- необходимо изменить диапазон измеряемых температур МБ.

Е.6.2 Регулирование (настройка) основной приведенной погрешности

Е.6.2.1 МБ имеют две величины для осуществления регулировки выходного сигнала:

- а) значение сопротивления ЧЭ ТС при 0 °С;
- б) значение интерполяционного коэффициента α .

Обе указанные выше величины определяют, предварительно измерив по ГОСТ 8.461 значения электрического сопротивления отключенных от МБ ЧЭ при температуре 0 °С и температуре $T_{кон}$ диапазона измерений температуры.

Е.6.2.2 Подключают ЧЭ к МБ.

Е.6.2.3 Выполняют операции раздела Е.4 настоящего приложения.

Е.6.2.4 Переходят ко вкладке «Термометр» основного окна программы. В текстовую строку «R0» вводят измеренное значение сопротивления ЧЭ при 0 °С и записывают данное значение в память МБ.

Е.6.2.5 Определяют основную приведенную погрешность МБ в двух температурных точках по методике п. 3.4.8.3 настоящего РЭ.

Е.6.2.6 Если основная приведенная погрешность МБ не соответствуют значению, указанному в ПС на МБ, то опять переходят ко вкладке «Термометр» основного окна программы. В текстовую строку «Alpha» вводят расчетное значение интерполяционного коэффициента α и записывают данное значение в память МБ.

Е.6.2.7 Выполняют операции по п. Е.6.2.5 настоящего приложения.

| | | | | |
|--------------|--------------|--------------|--------------|--------------------|
| Изн. № подл. | Подп. и дата | Взам. Инв. № | Инв. № дубл. | Подп. и дата Подп. |
| | | | | |

| | | | | | |
|------|------|---------|-------|------|-------------------|
| Изн. | Лист | № докум | Подп. | Дата | РГАЖ 2.206.001 РЭ |
| | | | | | |

Е.6.2.8 Если основная приведенная погрешность МБ не соответствуют значению, указанному в ПС на МБ, то проводят настройку МБ по методике приложения Ж настоящего РЭ.

Е.6.3 Изменение диапазона измерений температур

Е.6.3.1 Выполняют операции раздела Е.4 настоящего приложения.

Е.6.3.2 Переходят ко вкладке «Термометр» основного окна программы (см. рисунок Е.4 настоящего приложения). В поле «Рабочий диапазон» в текстовой строке «Нижняя граница» устанавливают значение температуры нижней границы нового рабочего диапазона измерений температуры, в текстовой строке «Верхняя граница» – новое значение температуры верхней границы нового рабочего диапазона измерений температуры (диапазон настройки) и записывают измененные значения в память МБ, нажав на кнопку «Записать изменения».

Е.7 Работа в многоточечном режиме

Е.7.1 Для работы в многоточечном режиме предназначены МБ-002.

Примечание – МБ также могут быть использованы для работы в многоточечном режиме.

Е.7.2 Схема подключения нескольких МБ-002 при их последовательном и/или параллельном соединении приведена на рисунке Е.6 настоящего приложения.

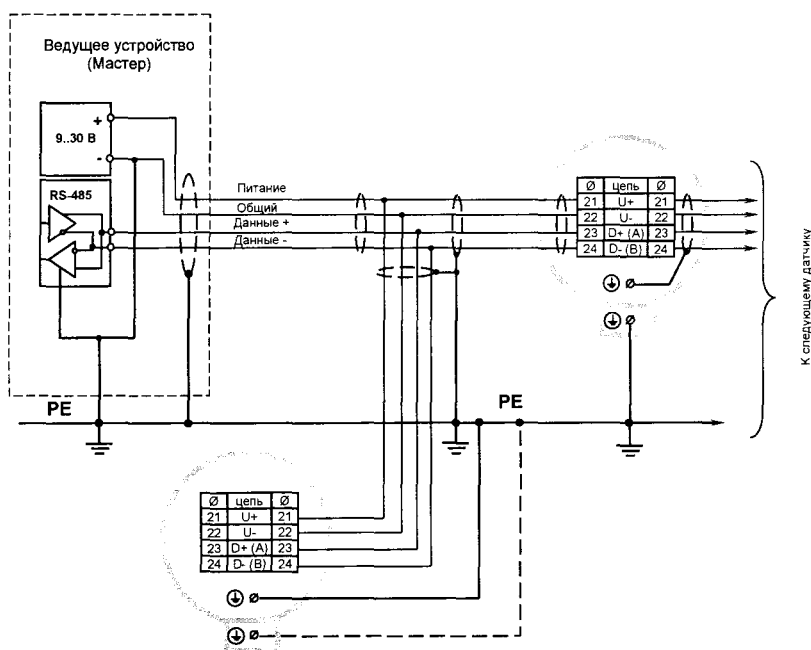


Рисунок Е.6 – Схема электрических соединений при последовательном и/или параллельном соединении нескольких МБ-002

Е.7.3 У МБ-002, предназначенных для работы в сетях (при их последовательном и (или) параллельном соединениях), необходимо установить их адреса. Каждый МБ-002 на приведенной схеме имеет свой уникальный номер от 1 до 247.

Установку адресов МБ-002 проводят в следующем порядке.

Переворачивают МБ-002 и ориентируют его таким образом, чтобы паз на корпусе МБ-002 был направлен вверх. Устанавливают в контакты «1», «6» клеммника черного цвета, расположенного на обратной стороне МБ-002, резистор с номиналом 50 – 150 Ом.

Примечание – Контакт «1» – верхний левый, контакт «6» – нижний правый при ориентации МБ-002, указанной выше.

Е.7.4 Собирают схему подключения МБ-002 для проведения установки адреса МБ-002 в соответствии с рисунком Е.7 настоящего приложения.

| | |
|--------------|--------------|
| Изн. № подл. | Подп. и дата |
| Взам. Изм. № | Изн. № дубл. |
| Подп. и дата | |
| Изн. № подл. | |

| | | | | |
|------|------|---------|-------|------|
| Изм. | Лист | № докум | Подп. | Дата |
|------|------|---------|-------|------|

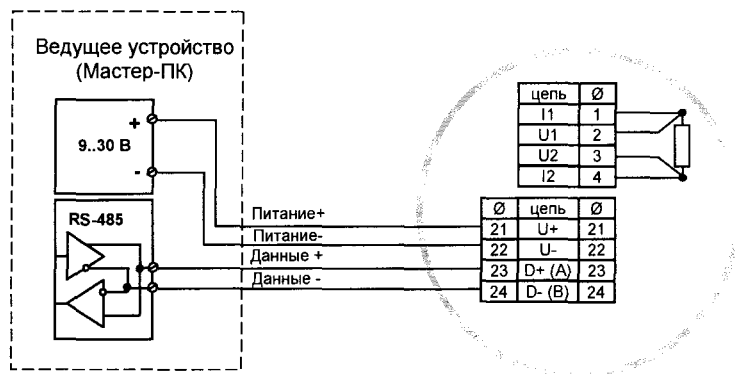


Рисунок Е.7 – Схема электрических соединений МБ-002 при проверке выходного сигнала и установке адреса устройства

Включают кабель питания источника питания в сеть напряжением 220 В частотой 50 Гц и устанавливают на выходе источника питания напряжение $(24 \pm 0,5)$ В.

Включают источник питания и после установившегося соединения ПК с МБ-002 переходят к вкладке «Связь (Modbus)» окна программы.

Вид вкладки приведен на рисунке Е.8 настоящего приложения.

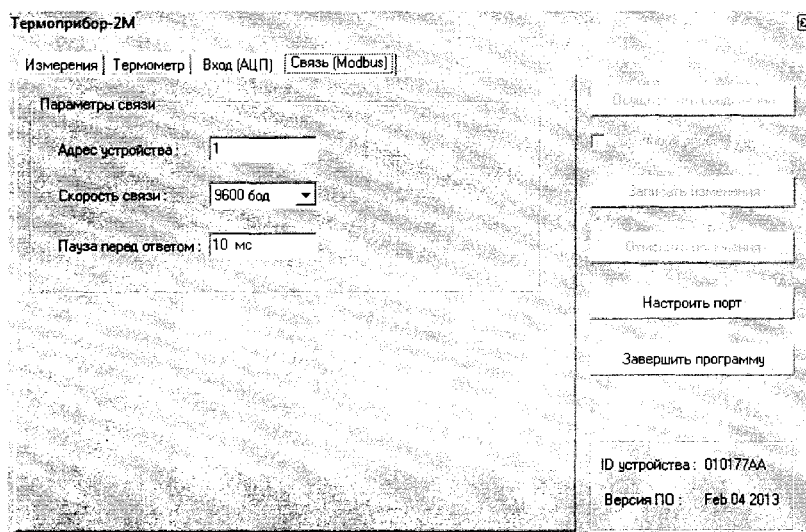


Рисунок Е.8 – Вид вкладки «Связь (Modbus)»

В поле «Адрес устройства» устанавливают необходимый адрес от 1 до 247. Для осуществления записи адреса МБ-002:

- левой кнопкой мыши нажимают на название закладки «Связь (Modbus)», после чего активируется кнопка «Записать изменения»;
- нажимают левой кнопкой мыши на кнопку «Записать изменения»;
- нажимают левой кнопкой мыши на кнопку «Завершить программу».

Е.7.5 Для установки адреса нового МБ-002 повторяют операции, описанные в п.п. Е.7.3, Е.7.4 настоящего приложения.

Е.8 Физический уровень протокола Modbus

В качестве аппаратного интерфейса используется 2-хпроводной интерфейс RS-485.

Установки порта по умолчанию:

- скорость – 9600 бит/с;
- контроль четности – нет;
- битов данных – 8;
- стоповых битов – 1;
- номер узла ModBus – 1;
- пауза перед ответом – 50 мс.

| | |
|--------------|--------------|
| Изн.№ подл. | Подп. и дата |
| Изн.№ дубл. | Изн.№ дубл. |
| Взам.Изн.№ | Взам.Изн.№ |
| Подп. и дата | Подп. и дата |
| Изн.№ подл. | Изн.№ подл. |

| | | | | | | |
|------|------|---------|-------|------|-------------------|------|
| Изм. | Лист | № докум | Подп. | Дата | РГАЖ 2.206.001 РЭ | Лист |
| | | | | | | 53 |

Е.9 Логический уровень протокола Modbus

Поддерживаемые функции ModBus:

- 0x03 – Read Registers;

- 0x10 – Write Registers.

Функция 0x03 допускает чтение не более восьми параметров (шестнадцати регистров). Функция 0x03 допускает изменение не более одного параметра (двух регистров). Адрес 250 используется МБ-002 для работы с заводской программой.

Е.10 Параметры и типы данных

Е.10.1 Все параметры представлены в виде 32-тидвухбитных действительных чисел, расположенных в двух последовательных 16-тибитных регистрах ModBus (см. таблицу Е.1 настоящего приложения), старший байт – первый. При описании типа регистра используется сокращение FP32.

Таблица Е.1 – Представление числа с плавающей точкой 32 бит в формате IEEE-754 в двух регистрах Modbus

| | | | |
|----------------|----------|--------------------|----------|
| Адрес регистра | | Адрес регистра + 1 | |
| MSB | | | LSB |
| SEEEEEEE | EMMMMMMM | MMMMMMMM | MMMMMMMM |

Примечание – Обозначение символов в таблице Е.1: S – знак; E – порядок; M – мантисса; MSB – старший байт; LSB – младший байт.

Е.10.2 Каждый параметр представлен в двух 16-тибитных регистрах ModBus. Регистры доступны только для чтения (функция 0x03).

В таблице Е.2 настоящего приложения приведены адреса ModBus с указанием параметров и пояснениями к значениям параметров.

Таблица Е.2 – Адреса и параметры ModBus

| Адрес ModBus | Наименование параметра | Тип | Единица | Пояснение |
|--------------|------------------------|------|---------|---|
| 0x0000 | Статус устройства | FP32 | - | 0 – норма; 1 – ошибка АЦП; 2 – обрыв; 3 – короткое замыкание; 4 – нарушен НПИ; 5 – нарушен ВПИ |
| 0x0002 | Температура ЧЭ | FP32 | °С | Температура, вычисленная по измеренному сопротивлению ЧЭ |
| 0x0004 | Температура МБ | FP32 | °С | Температура АЦП |
| 0x0006 | Сопротивление ЧЭ | FP32 | Ом | Параметр для диагностики и настройки |
| 0x0008 | Код АЦП, канал 1 | FP32 | - | Параметр для диагностики и настройки |
| 0x000A | Код АЦП, канал 2 | FP32 | - | Параметр для диагностики и настройки |

Е.10.3 Параметры ModBus

Каждый параметр представлен в двух 16-тибитных регистрах ModBus. Регистры доступны для чтения (функция 0x03) и записи (функция 0x10). Адреса и наименования параметров ModBus приведены в таблице Е.3 настоящего приложения.

Изм. № подл. Подп. и дата Подл. и дата Подл. и дата Подл. и дата

| | | | | |
|------|------|---------|-------|------|
| Изм. | Лист | № докум | Подп. | Дата |
|------|------|---------|-------|------|

Таблица Е.3 – Адреса и параметры ModBus для записи и чтения

| Адрес ModBus | Наименование параметра | Тип | Единица измерения | Пояснение |
|--------------|-------------------------------------|------|----------------------|------------------------------|
| 0x0124 | Адрес устройства | FP32 | - | Значение от 1 до 247 |
| 0x0126 | Скорость связи | FP32 | - | 0 – 9600, 1 – 19200 |
| 0x0128 | Формат данных | FP32 | - | 0 – 8N1 |
| 0x012A | Гарантированная пауза перед ответом | FP32 | мс | Значение от 10 до 250 |
| 0x0100 | R0 сенсора | FP32 | Ом | - |
| 0x0102 | α сенсора | FP32 | °C ⁻¹ | - |
| 0x0104 | Кэф-нт В уравнения | FP32 | °C ⁻² | - |
| 0x0106 | Кэф-нт С уравнения | FP32 | °C ⁻⁴⁽⁻³⁾ | - |
| 0x0108 | НПИ сенсора | FP32 | °C | Нижний предел измерений |
| 0x010A | ВПИ сенсора | FP32 | °C | Верхний предел измерений |
| 0x010C | Тип сенсора | FP32 | - | 0 – медь; 1 – платина |
| 0x010E | Зав. № | FP32 | - | Значения от 000000 до 999999 |

Каждый параметр представлен в двух 16-тибитных регистрах ModBus. Регистры доступны только для чтения (функция 0x03). Изменение регистров допускается только заводской программой.

Параметры с адресами 0x0100 – 0x0106 являются коэффициентами интерполяционного уравнения.

Параметры с адресами 0x0108 – 0x010A определяют границы рабочего диапазона измерений температуры.

Параметр по адресу 0x010C определяет интерполяционное уравнение по ГОСТ 6651. Значение «0» (медный ТС) задает уравнение $Wt = 1 + \alpha \cdot t + B \cdot t \cdot (t+6,7) + C \cdot t^3$. Значение «1» (платиновый ТС) задает уравнение $Wt = 1 + \alpha \cdot t + B \cdot t \cdot (t-100) + C \cdot t^3 \cdot (t-100)$, где $Wt = Rt/R0$.

Изменения параметров вступают в силу после холодного рестарта МБ.

| | |
|--------------|--------------------|
| Инд. № подл. | Подп. и дата |
| Взам. Инв. № | Инв. № дубл. |
| Подп. и дата | Подп. и дата Подл. |

Приложение Ж

(справочное)

Методика настройки

Введение

Настройке подлежат ПИ, которые не соответствуют требованиям при проверке основной погрешности при периодической поверке или калибровке ПИ. Настройку ПИ проводят только в лабораторных условиях.

Ж.1 Средства измерений и оборудование, используемые при настройке

При проведении настройки ПИ применяют средства, указанные в таблице 1.4 настоящего РЭ.

Ж.2 Условия проведения проверок и настройки

Настройку ПИ проводят при следующих условиях:

- температура окружающего воздуха – от плюс 15 до плюс 25 °С;
- относительная влажность – от 30 до 80 %;
- атмосферное давление – от 86 до 106,7 кПа;
- вибрация, магнитные поля (кроме земного), влияющие на работу ПИ, отсутствуют.

Ж.3 Требования безопасности

При настройке ПИ должны соблюдаться ПТЭЭП, ПОТ и требования, установленные ГОСТ 12.2.007.0.

Ж.4 Настройка ПИ

Ж.4.1 Настройка МП, МПИ

Ж.4.1.1 Собирают схемы подключения МП, МПИ в соответствии с рисунками Г.9, Г.10 приложения Г настоящих ТУ.

В качестве сопротивления нагрузки R_n используют катушку сопротивления типа Р331 с номинальным сопротивлением 100 Ом, в качестве имитатора сопротивлений ЧЭ – калибратор-измеритель унифицированных сигналов ИКСУ-2012 или магазин сопротивлений Р4831.

При определении выходного токового сигнала МП, МПИ измеряют напряжение U_{Rn} на сопротивлении нагрузки R_n при помощи вольтметра V.

Включают кабель питания источника питания в сеть напряжением 220 В частотой 50 Гц и устанавливают на выходе источника питания напряжение $(24 \pm 0,5)$ В.

Включают источник питания.

Ж.4.1.2 Вставляют CD-диск с ПО в ПК, запускают программу «Термоприбор-2М».

Ж.4.1.3 Настройку канала измерения сопротивления осуществляют во вкладке «Вход (АЦП)» программы «Термоприбор-2М» (см. рисунок Ж.1 настоящих ТУ).

На имитаторе сопротивлений с точностью до 3-го знака устанавливают рассчитанное по формулам, приведенным в п. 5.2 ГОСТ 6651, значение сопротивления, соответствующее средней температуре $T_{кон}$ диапазона измерений МП, МПИ в зависимости от типа ТС и его номинального сопротивления R_0 при 0 °С. Это же значение вводят в поле «Внешний резистор».

Активируют переключатель «Разрешить операцию».

Текущие показания канала измерения сопротивления считывают на панели «Текущие измерения» в поле текстовой строки «Т».

МП, МПИ считают исправным, если после выполнения операции калибровки разность показаний канала и заданного значения температуры составляет не более $\pm 0,1$ °С.

| | |
|--------------|--------------|
| Инв. № подл. | Подп. и дата |
| Взам. Инв. № | Инв. № дубл. |
| Подп. и дата | Подп. и дата |

| | | | | |
|------|------|---------|-------|------|
| Изм. | Лист | № докум | Подп. | Дата |
|------|------|---------|-------|------|

РГАЖ 2.206.001 РЭ

Лист

56

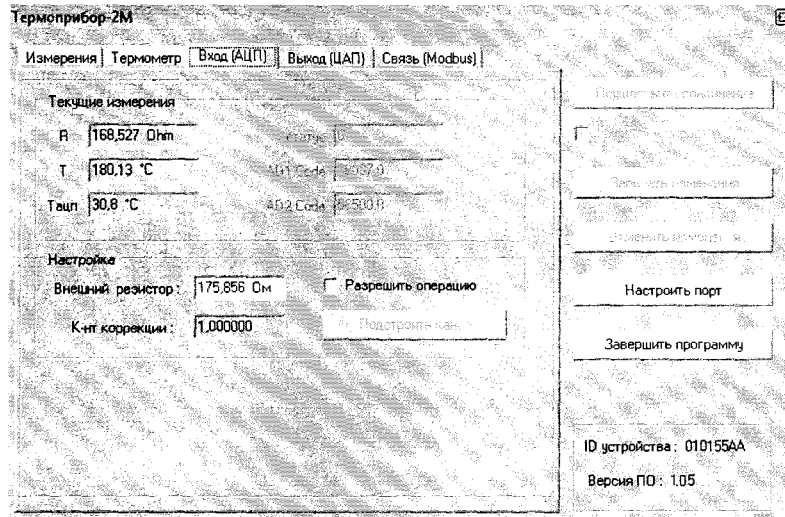


Рисунок Ж.1 – Вкладка «Вход (АЦП)» главного окна программы «Термоприбор-2М»

Проводят проверку показаний канала измерения сопротивления во всем диапазоне измерений. Для этого на имитаторе сопротивлений последовательно устанавливают рассчитанные по формулам, приведенным в п. 5.2 ГОСТ 6651, значения сопротивлений, соответствующие температурным точкам 0, 25, 75, 100 % диапазона измерений МП, МПИ.

МП, МПИ считают исправными, если в каждой проверяемой точке отклонения в показаниях канала измерения сопротивления не превышают $\pm 0,1$ °C от номинального значения.

Ж.4.1.4 Проводят проверку и настройку выходного канала 4-20 мА. Проверка производится во вкладке «Выход (ЦАП)» главного окна программы «Термоприбор-2М» (см. рисунок Ж.2 настоящего приложения).

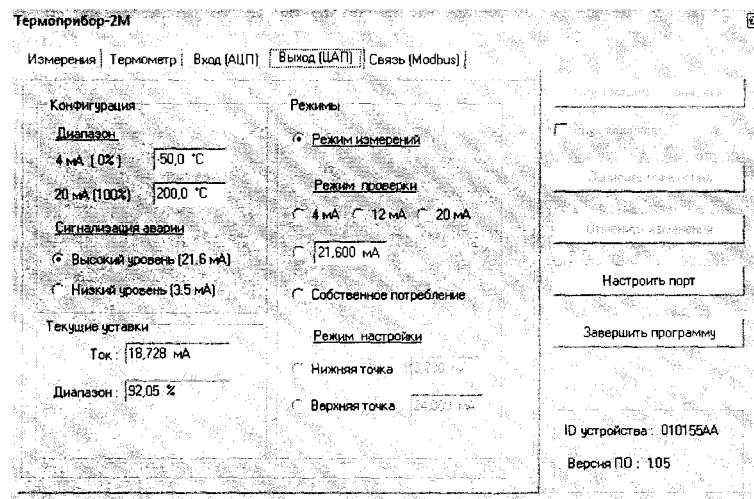


Рисунок Ж.2 – Вкладка «Выход (ЦАП)» главного окна программы «Термоприбор-2М»

Проверяют работу канала измерения сопротивления до проведения его калибровки. На панели «Режимы» устанавливают режим «12 мА» (см. рисунок Ж.3 настоящего приложения).

МП, МПИ считают исправными, если измеренное значение тока находится в диапазоне 11,975 – 12,025 мА.

| | |
|--------------|--------------|
| Изн. № подл. | Подп. и дата |
| Взам. Изн. № | Изн. № дубл. |
| Подп. и дата | |

| | | | | |
|--------------|--------------|--------------|--------------|--------------|
| Изн. № подл. | Изн. № дубл. | Взам. Изн. № | Подп. и дата | Изн. № подл. |
| Изм. | Лист | № докум | Подп. | Дата |

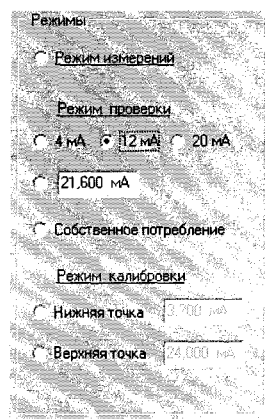


Рисунок Ж.3 – Вкладка «Выход (ЦАП)», режим проверки «12 мА»

Проводят калибровку канала измерения сопротивления. На панели «Режимы» устанавливают режим калибровки «Нижняя точка» (см. рисунок Ж.3 настоящего приложения), считывают показания измеренного напряжения, рассчитывают значения выходного тока и записывают рассчитанное значение в соответствующее поле окна программы.

Проводят аналогичную операцию для верхней точки калибровки.

Для сохранения результатов операции нажимают кнопку «Записать изменения».

Проводят проверку канала измерения сопротивления в основном диапазоне выходного сигнала.

Для этого на панели «Режимы» последовательно устанавливают режимы проверки «4 мА», «12 мА», «20 мА».

МП, МПИ считают исправными, если измеренное значение тока отличается от заданного значения не более чем на $\pm 0,008$ мА.

По завершении операций проверки канал переводят в «Режим измерений».

Ж.4.1.5 Проводят проверку работоспособности МП, МПИ. Для этого последовательно задают не менее трех контрольных точек на имитаторе сопротивлений с точностью до 3-го знака после запятой, фиксируют измеренные значения выходного токового сигнала и сравнивают их с расчетными значениями выходного токового сигнала тока.

МП, МПИ считают исправными, если измеренное значение тока отличается от расчетного значения не более чем на $\pm 0,008$ мА.

Примечания

1 Расчетные значения тока для диапазона измерений от минус 50 до плюс 150 °С:

| | | | | | |
|-----------------|-----|-----|------|------|------|
| Температура, °С | -50 | 0 | 50 | 100 | 150 |
| Ток, мА | 4,0 | 8,0 | 12,0 | 16,0 | 20,0 |

2 Дополнительный контроль функционирования МП, МПИ осуществляют во вкладке «Измерения» программы «Термоприбор-2М».

Ж.4.2 Настройка МБ

Ж.4.2.1 Собирают схемы подключения МБ в соответствии с рисунками Г.7, Г.8 приложения Г настоящих ТУ.

Ж.4.2.2 В качестве имитатора сопротивлений ЧЭ используют калибратор-измеритель унифицированных сигналов ИКСУ-2012 или магазин сопротивлений Р4831.

Включают кабель питания источника питания в сеть напряжением 220 В частотой 50 Гц и устанавливают на выходе источника питания напряжение $(24 \pm 0,5)$ В.

Включают источник питания.

Ж.4.2.3 Вставляют CD-диск с ПО в ПК, запускают программу «Термоприбор-2М».

| | |
|--------------|--------------------|
| Изн. № подл. | Подп. и дата |
| Взам. Изм. № | Изн. № дубл. |
| Подп. и дата | Подп. и дата Подп. |

Ж.4.2.4 Переходят к вкладке «Связь (Modbus)» главного окна программы «Термоприбор-2М» (см. рисунок Ж.4 настоящего приложения) и устанавливают в поле «Адрес устройства» цифру «1».

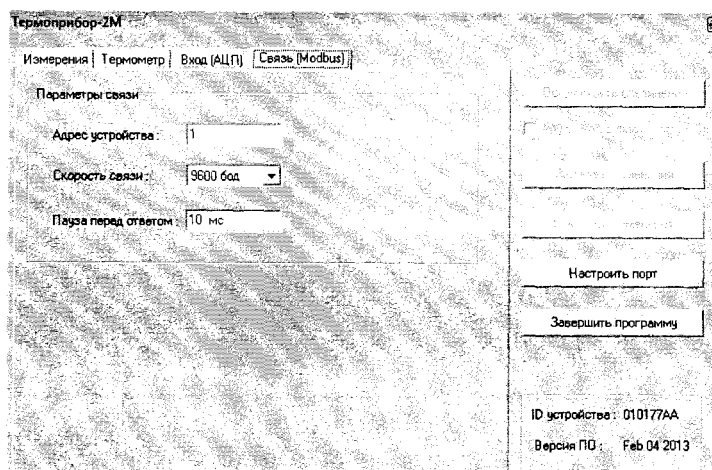


Рисунок Ж.4 – Вкладка «Связь (Modbus)» главного окна программы «Термоприбор-2М»

Ж.4.2.5 Настройку канала измерения сопротивления осуществляют во вкладке «Вход (АЦП)» программы «Термоприбор-2М» (см. рисунок Ж.5 настоящего приложения).

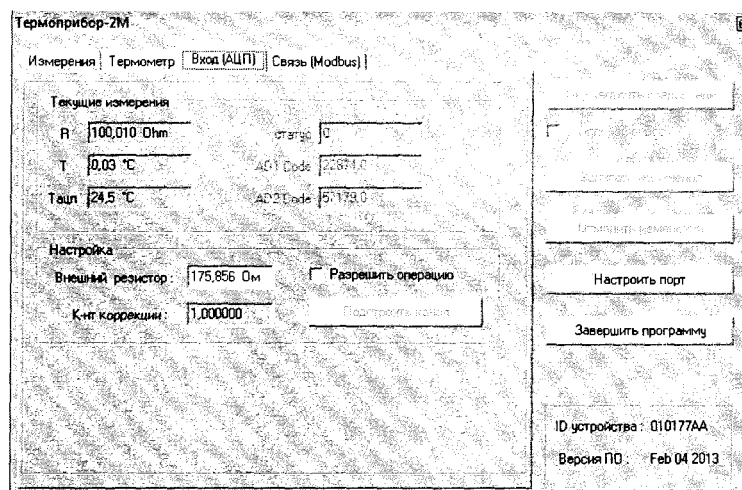


Рисунок Ж.5 – Вкладка «Вход (АЦП)» главного окна программы «Термоприбор-2М»

На имитаторе сопротивлений с точностью до 3-го знака устанавливают рассчитанное по формулам, приведенным в п. 5.2 ГОСТ 6651, значение сопротивления, соответствующее средней температуре $T_{кон}$ диапазона измерений МП, МПИ в зависимости от типа ТС и его номинального сопротивления R_0 при $0\text{ }^{\circ}\text{C}$. Это же значение вводят в поле «Внешний резистор».

Активируют переключатель «Разрешить операцию».

Текущие показания канала измерения сопротивления считывают на панели «Текущие измерения» в поле текстовой строки «Т».

Операцию калибровки проводят до тех пор, пока после выполнения операции калибровки разность показания канала измерения сопротивления и заданного значения температуры составит не более $\pm 0,1\text{ }^{\circ}\text{C}$.

Проводят проверку показаний канала измерения сопротивления во всем диапазоне измерений. Для этого на имитаторе сопротивлений последовательно устанавливают рассчитанные по формулам, приведенным в п. 5.2 ГОСТ 6651, значения сопротивлений, соответствующие температурным точкам 0, 25, 75, 100 % диапазона измерений МБ.

МБ считают исправными, если в каждой проверяемой точке отклонения в показаниях канала не превышают $\pm 0,1\text{ }^{\circ}\text{C}$ от номинального значения.

| | | | | |
|--------------|--------------|--------------|--------------|--------------------|
| Изн. № подл. | Подп. и дата | Взам. Изн. № | Изн. № дубл. | Подп. и дата Подп. |
|--------------|--------------|--------------|--------------|--------------------|

