

УТВЕРЖДАЮ

Заместитель директора

по производственной метрологии

ФГУП "ВНИИМС"

Н. В. Иванникова



*Handwritten signature*

2016 г.

Сигнализаторы взрывоопасных  
газов и паров «СИГНАЛ-022»

Методика поверки

МП 205-20-2016

Москва  
2016 г.

Настоящая методика распространяется на сигнализаторы взрывоопасных газов и паров «СИГНАЛ-022» разработанные и изготовленные ООО «ПОЛИТЕХФОРМ-М», г. Москва, и устанавливает методы и средства их первичной и периодической поверок.

Интервал между поверками -1 год.

## 1 ОПЕРАЦИИ ПОВЕРКИ

1.1 При проведении поверки выполняют операции, указанные в таблице 1.

Таблица 1

Наименование операции	Номер пункта методики	Проведение операции при		
		выпуске из производства	выпуске из ремонта	периодической поверке
Внешний осмотр	6.1	Да	Да	Да
Опробование:	6.2			
- проверка идентификационных данных ПО	6.2.1	Да	Да	Да
Определение метрологических характеристик:	6.3			
- определение пределов основной погрешности измерений содержания компонентов.	6.3.1	Да	Да	Да

## 2 СРЕДСТВА ПОВЕРКИ

2.1 При проведении поверки применяют средства поверки (приборы, оборудование, материалы и реактивы), указанные в таблице 2.

Таблица 2

Номер пункта методики	Наименование и тип	Технические характеристики
6.3.1, 6.3.2, 6.4	Стандартные образцы - газовые смеси в соответствии с таблицей Б.1 Приложения Б	
	Секундомер механический СОС пр-26-2 010 (регистрационный номер 11519-11)	абсолютная погрешность $\pm 0,1$ с
	Ротаметр РМ-А-0,063 ГУЗ (регистрационный номер 19325-12)	верхний предел измерений $0,063\text{м}^3/\text{ч}$ , кл. 4
	Аппликатор из комплекта поставки	
	трубка поливинилхлоридная ПВХ, 4x1,5, длина от 1 до 1,5 м,	
	Барометр-анероид	Диапазон от 80 до 110 кПа
	Термометр лабораторный ТЛ-4	Диапазон от 0 до + 55 °С, цена деления 0,1 °С

Номер пункта методики	Наименование и тип	Технические характеристики
	Психрометр	диапазон измерений отн. влажности от 15 до 85 %, абс. погрешность $\pm 3\%$

2.3 Применяемые при поверке средства измерений должны быть поверены, материалы и реактивы должны соответствовать требованиям, указанным в соответствующих сертификатах.

2.4 Допускается применение аналогичных средств поверки, обеспечивающих определение метрологических характеристик поверяемого средства измерений с требуемой точностью.

### 3 ТРЕБОВАНИЯ БЕЗОПАСНОСТИ

3.1 Помещение, в котором проводят поверку, должно быть оборудовано приточно-вытяжной вентиляцией.

3.2 Содержание вредных компонентов в воздухе рабочей зоны должны соответствовать требованиям ГОСТ 12.1.005-88.

3.3 Должны выполняться требования техники безопасности для защиты персонала от поражения электрическим током согласно классу I ГОСТ 12.2.007.0-75.

3.4 Требования техники безопасности при эксплуатации ГС в баллонах под давлением должны соответствовать Федеральным нормам и правилам в области промышленной безопасности "Правила промышленной безопасности опасных производственных объектов, на которых используется оборудование, работающее под избыточным давлением", утвержденным приказом Федеральной службы по экологическому, технологическому и атомному надзору от 25.03.2014 г. № 116.

3.5 Не допускается сбрасывать ГС в атмосферу рабочих помещений.

3.6 К поверке допускаются лица, изучившие эксплуатационную документацию. Работы с сигнализаторами проводят в соответствии с требованиями раздела "Инструкции по безопасности" эксплуатационной документации.

### 4 УСЛОВИЯ ПОВЕРКИ

4.1 При проведении первичной поверки соблюдают следующие условия:

- |   |                   |
|---|-------------------|
| - температура окружающей среды, °С                    | $+(20 \pm 5)$     |
| - относительная влажность, %;                         | от 30 до 80;      |
| - атмосферное давление, кПа                           | от 84 до 106;     |
| - объемный расход поверочной смеси, м <sup>3</sup> /ч | от 0,183 до 0,350 |

### 5. ПОДГОТОВКА К ПОВЕРКЕ

5.1. Перед проведением поверки необходимо выполнить следующие подготовительные работы

- выполнить мероприятия по обеспечению условий безопасности;
- выдержать сигнализатор при температуре поверки в течение не менее 24 ч;
- подготовить сигнализатор к работе в соответствии с требованиями эксплуатационной документации;
- подготовить к работе эталонные и вспомогательные средства поверки, указанные в разделе 2 настоящей Методики поверки, в соответствии с требованиями их эксплуатационной документации.

## 6 ПРОВЕДЕНИЕ ПОВЕРКИ

### 6.1 Внешний осмотр

#### 6.1.1 При внешнем осмотре устанавливают:

- соответствие комплектности и заводских номеров эксплуатационной документации;
- исправность механизмов и крепежных соединений;
- четкость маркировки.

### 6.2 Опробование

#### 6.2.1 Проверка идентификационных данных ПО газоанализатора.

В соответствии с руководством по эксплуатации п.п.3.3, 3.5 на экране блока управления проявляется идентификационное наименование программного обеспечения и номер версии.

### 6.3 Определение метрологических характеристик

#### 6.3.1 Определение пределов основной погрешности.

Собрать установку по схеме, изображенной на рисунке Приложения А. Включают сигнализатор. На вход датчиков через аппликатор подают ПГС с наименьшим содержанием измеряемого компонента. По прошествии нормированного времени прогрева (таблицы Приложения В) сигнализатора с поверяемым датчиком снимают показание. Затем подают на датчик ПГС с большим содержанием того же компонента. Снимают показание через нормированное время установления показаний ( $T_{90}$ ).

6.3.2 Для сигнализаторов с датчиками МД-СН<sub>4</sub>, МД-С<sub>3</sub>Н<sub>8</sub>, МД-СО<sub>2</sub>, МД-О<sub>2</sub>, основную абсолютную погрешность ( $\Delta_{\text{осн}}$ ) определяют по разности измеренного ( $C_{\text{изм}}$ ) и аттестованного ( $C_{\text{амт}}$ ) значений ПГС

$$\Delta_{\text{абс}} = C_{\text{изм}} - C_{\text{амт}}, \% \text{ НКПР или \% объемной доли.}$$

Для газоанализаторов с датчиками МД-СО-ЕСО, МД-СО-АФ, МД-НН<sub>3</sub>-МР, МД-НН<sub>3</sub>-НТ, МД-Н<sub>2</sub>С, МД-НО<sub>2</sub>, МД-СО<sub>2</sub> для нижнего поддиапазона измерений определяют погрешность, приведенную к верхнему значению поддиапазона измерений ( $C_0$ ) измерений ( $\delta_{\text{пр}}$ ), используя ПГС с низким содержанием измеряемого компонента

$$\delta_{\text{пр}} = \frac{(C_{\text{изм.}} - C_{\text{амт.}})}{C_0} \cdot 100, \%$$

Для верхнего поддиапазона измерений определяют относительную погрешность ( $\delta_{\text{отн}}$ ) по ПГС с большим содержанием компонента

$$\delta_{\text{отн.}} = \frac{(C_{\text{изм.}} - C_{\text{амт.}})}{C_{\text{амт.}}} \cdot 100, \%;$$

Результат определения погрешности сигнализатора считают положительным, если погрешность во всех точках поверки не превышает пределов, указанных в приложении В;

### 6.4 Определение времени установления показаний

Определение времени установления показаний допускается проводить одновременно с определением погрешности при подаче ПГС № 2 в следующем порядке:

- подать на сигнализатор ПГС №2 и включить секундомер. Зафиксировать время достижения показаниями сигнализатора значений, равных 0,9 от подаваемых значений концентрации.

Результат считают положительным, если время установления показаний не превышает указанного в Приложении В.

## 7 ОФОРМЛЕНИЕ РЕЗУЛЬТАТОВ ПОВЕРКИ

7.1 Сигнализаторы, удовлетворяющие требованиям настоящей методики поверки, признаются годными к применению.

7.2 Положительные результаты поверки оформляют свидетельством о поверке, установленной формы в приказе Минпромторга РФ № 1815 от 02.06 2015 г.

7.3 Сигнализаторы, не удовлетворяющие требованиям настоящей методики, к дальнейшей эксплуатации не допускаются и на них выдается извещение о непригодности установленной формы в приказе Минпромторга РФ № 1815 от 02.06 2015 г.

Руководитель отдела 205  
ФГУП «ВНИИМС»



Ш.Р. Фаткудинова

Старший научный сотрудник ФГУП "ВНИИМС"



Соколова О.Н.

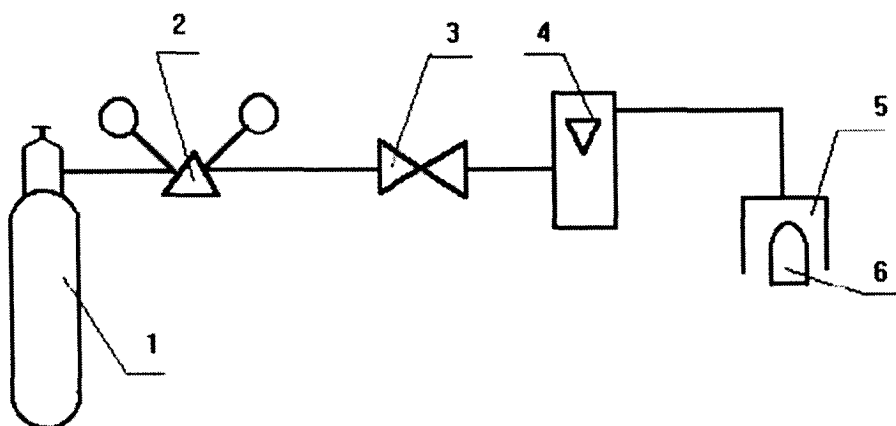
## ПРИЛОЖЕНИЕ А

## Схема установки для подачи ГСО-ПГС на датчики

Средства измерений и испытательное оборудование:

- ротаметр РМ-А-),063 ГУЗ, кл. 4, ТУ 25-02.-70213-82;
- вентиль точной регулировки, ТУ 5Л4.463.003-02
- диапазон регулирования от 0 до 1,3 дм<sup>3</sup>/мин, ТУ
- аппликатор из комплекта поставки;
- трубка поливинилхлоридная ПВХ, 4x1,5, длина от 1 до 1,5 м,

ТУ 2247-465-00208947-2006



- 1- Баллон с ПГС
- 2- Редуктор
- 3- Вентиль точной регулировки
- 4- Ротаметр РМ-А-0,063 ГУЗ
- 5- Приспособление для поверки (аппликатор)
- 6- Датчик

## ПРИЛОЖЕНИЕ Б

Таблица Б.1.

Определяемый компонент	Диапазон измерений	ГС № 1	ГС № 2	Источник получения ГС
метан	от 15 до 50 % НКПР	0,88±0,06 % до 0,90±0,06 %		ГСО 10532-2014
			1,90±0,07 % до 2,00±0,07	ГСО 10530-2014
пропан	от 15 до 50 % НКПР	0,34±0,03 % до 0,36±0,03 %	0,75±0,03 % до 0,80±0,03 %	ГСО 10704-2015
кислород (объемная доля)	от 14 до 22 %	от 15,0±0,3 % до 15,5±0,3 %	от 19±0,3 % до 20,0±0,3 %	ГСО 10530-2014
диоксид углерода (объемная доля)	от 0 до 1,5 %	от 0,55±0,03 % до 0,58 ±0,03 %	от 1,10±0,03 % до 1,30±0,03 %	ГСО 10704-2015
оксид углерода (массовая концентрация)	от 0 до 160 включ. мг/м <sup>3</sup>	100±9 мг/м <sup>3</sup> до 105±9 мг/м <sup>3</sup>		ГСО 10703-2015
	св.160 до 250 мг/м <sup>3</sup>		240 ±12 мг/м <sup>3</sup> до 245±12 мг/м <sup>3</sup>	ГСО 10705-2015
аммиак (массовая концентрация)	от 0 до 165 включ. мг/м <sup>3</sup>	155±14 мг/м <sup>3</sup> до 160±14 мг/м <sup>3</sup>		ГСО 10547-2014
	св. 165 до 500 мг/м <sup>3</sup>		от 450 ±28 мг/м <sup>3</sup> до 470±28 мг/м <sup>3</sup>	ГСО 10547-2014
сероводород (массовая концентрация)	от 0 до 20 включ. мг/м <sup>3</sup>	от 16,0±1,3 мг/м <sup>3</sup> до 18±1,5 мг/м <sup>3</sup>		ГСО 10509-2014
	св. 20 до 40 мг/м <sup>3</sup>		от 22±1,8 мг/м <sup>3</sup> до 23±1,9 мг/м <sup>3</sup>	ГСО 10509-2014
диоксид азота (массовая концентрация)	от 0 до 15 включ. мг/м <sup>3</sup>	от 11,0±1 мг/м <sup>3</sup> до 11,5±1 мг/м <sup>3</sup>		ГСО 10509-2014
	св.15 до 30 мг/м <sup>3</sup>		от 22±1,8 мг/м <sup>3</sup> до 28±3,5 мг/м <sup>3</sup>	ГСО 10509-2014
диоксид серы (массовая концентрация)	от 2 до 10 включ. мг/м <sup>3</sup>	от 5,50±0,46 мг/м <sup>3</sup> до 5,80±0,48 мг/м <sup>3</sup>		ГСО 10509-2014
	св. 10 до 30 мг/м <sup>3</sup>		от 24±2 мг/м <sup>3</sup> до 26±2 мг/м <sup>3</sup>	ГСО 10509-2014

## ПРИЛОЖЕНИЕ В

Таблица В.1. Метрологические характеристики сигнализаторов

Наименование характеристики	Значения характеристик			
	Сигнализаторы «СИГНАЛ-022» с датчиками			
	МД-СН <sub>4</sub> (метан)	МД-С <sub>3</sub> Н <sub>8</sub> (пропан)	МД-О <sub>2</sub> (кислород)	МД-СО <sub>2</sub> (диоксид углерода)
Диапазон измерений до взрыв концентраций/объемной доли	от 15 до 50 % НКПР		от 14 до 22 %	от 0 до 1,5 %
Пределы допускаемой основной абсолютной погрешности	±5 % НКПР	±5 % НКПР	±1 %	±0,1 %
Время установления показаний, Т <sub>90</sub> , мин	2,5	2,5	1,5	1
Время прогрева, мин	5	5	25	4

Таблица В.2. Метрологические характеристики сигнализаторов

Наименование характеристики	Значение характеристик			
	Сигнализаторы «СИГНАЛ-022» с датчиками			
	МД-СО-ЕСО (оксид углерода)	МД-СО-АФ (оксид углерода)	МД-NH <sub>3</sub> -MR (аммиак)	МД-NH <sub>3</sub> -NT (аммиак)
Диапазоны измерений массовой концентрации, мг/м <sup>3</sup>	от 0 до 160 включ. св.160 до 250		от 0 до 165 включ. св. 165 до 500	
Пределы допускаемой основной погрешности: - приведенной к верхнему значению диапазона измерений, %	±25 (в диапазоне от 0 до 160 включ., мг/м <sup>3</sup> )		±25 (в диапазоне от 0 до 165 включ., мг/м <sup>3</sup> )	
- относительной, %	±25 (в диапазоне св. 160 до 250, мг/м <sup>3</sup> )		±25 (в диапазоне св. 165 до 500., мг/м <sup>3</sup> )	
Время установления показаний, Т <sub>90</sub> , мин	9	2	21	14
Время прогрева, мин	30	5	35	30

Таблица В.3. Метрологические характеристики сигнализаторов

Наименование характеристики	Значение характеристик		
	Сигнализаторы «СИГНАЛ-022» с датчиками		
	МД-Н <sub>2</sub> S (сероводород)	МД-NO <sub>2</sub> (диоксид азота)	МД-SO <sub>2</sub> (диоксид серы)
Диапазоны измерений массовой концентрации, мг/м <sup>3</sup>	от 0 до 20 включ. св. 20 до 40	от 0 до 15 включ. св.15 до 30	от 2 до 10 включ. св. 10 до 30
Пределы допускаемой основной погрешности - приведенной к верхнему значению диапазона измерений, %	±25 (в диапазоне от 0 до 20 включ., мг/м <sup>3</sup> )	±25 (в диапазоне от 0 до 15 включ., мг/м <sup>3</sup> )	±25 (в диапазоне от 2 до 10 включ., мг/м <sup>3</sup> )
- относительной, %	±25 (в диапазоне св.20 до 40, мг/м <sup>3</sup> )	±25 (в диапазоне св.15 до 30 мг/м <sup>3</sup> )	±25 (в диапазоне св.10 до 30 мг/м <sup>3</sup> )



Наименование характеристики	Значение характеристик		
	Сигнализаторы «СИГНАЛ-022» с датчиками		
	МД-Н <sub>2</sub> S (сероводород)	МД-NO <sub>2</sub> (диоксид азота)	МД-SO <sub>2</sub> (диоксид серы)
Время установления показаний, T <sub>90</sub> , мин	15	4	9
Время прогрева, мин	15	8	18