


**ООО «ПРОИЗВОДСТВЕННОЕ ОБЪЕДИНЕНИЕ ОВЕН»**

**СОГЛАСОВАНО**  
Руководитель ГЦИ СИ  
Зам. генерального директора  
ФГУ «РОСТЕСТ-МОСКВА»  
  
**А.С. Евдокимов**  
«          » **2006 г.**

**УТВЕРЖДАЮ**  
Генеральный директор  
ООО «ПО ОВЕН»  
  
**Д.В. Крашенинников**  
«          » **2006 г.**

7.2 Проверка метрологических характеристик 7

7.3 Определение основной приведенной погрешности прибора 8

7.4 Определение основной приведенной погрешности прибора 10

7.5 Определение основной приведенной погрешности цифроаналого- 10

вых преобразователей «сигнал → ток» 14

8 Оформление результатов поверки 16

Приложение А. Технические характеристики приборов при 17

работе в режиме «Сигнал → ток» 17

сопротивления

**Система обеспечения единства измерений  
Российской Федерации**

**ИЗМЕРИТЕЛИ-РЕГУЛЯТОРЫ МИКРОПРОЦЕССОРНЫЕ  
ТРМ200, ТРМ201, ТРМ202, ТРМ210, ТРМ212**

**МЕТОДИКА ПОВЕРКИ  
КУВФ.421210.001 МП**

Москва  
2006 г.

## СОДЕРЖАНИЕ

|   |    |
|---|----|
| 1 Введение  | 3  |
| 2 Основные технические характеристики   | 4  |
| 3 Операции поверки  | 5  |
| 4 Средства поверки  | 6  |
| 5 Требования безопасности   | 6  |
| 6 Условия поверки и подготовка к поверке  | 7  |
| 7 Проведение поверки  | 7  |
| 7.1 Внешний осмотр  | 7  |
| 7.2 Проверка электрического сопротивления изоляции  | 7  |
| 7.3 Опробование   | 8  |
| 7.4 Определение основной приведённой погрешности прибора  | 10 |
| 7.5 Определение основной приведённой погрешности цифроаналоговых преобразователей «параметр – ток»                      | 14 |
| 8 Оформление результатов поверки  | 16 |
| Приложение А Технические характеристики приборов при работе с нестандартизованными термопреобразователями сопротивления | 17 |

## 1 ВВЕДЕНИЕ

Настоящая методика поверки (далее по тексту – МП) распространяется на измерители-регуляторы микропроцессорные ТРМ200, ТРМ201, ТРМ202, ТРМ210, ТРМ212 и устанавливает методы и средства их первичной и периодической поверок.

**Межповерочный интервал приборов – 3 года.**

**Примечание** – Далее по тексту вышеперечисленные измерители-регуляторы микропроцессорные могут иметь обобщенное название «приборы». При необходимости указывается модификация прибора (например, ТРМ201 – Щ1.Р и т.п.).

В настоящей методике поверки приняты следующие сокращения:

- ВУ – выходное устройство;
- НСХ – номинальная статическая характеристика преобразования;
- ПИД – пропорционально-интегрально-дифференциальный (регулятор);
- РЭ – руководство по эксплуатации;
- СИ – средство измерений;
- ТСМ – термопреобразователь сопротивления медный;
- ТСП – термопреобразователь сопротивления платиновый;
- ЦАП – цифроаналоговый преобразователь.
- ИП – встроенный источник питания.

Приборы ТРМ200, ТРМ201, ТРМ202, ТРМ210, ТРМ212 отличаются друг от друга количеством измерительных входов (каналов), а также отсутствием или наличием встроенных выходных устройств (ВУ), служащих для управления исполнительными механизмами в схемах автоматического регулирования, их числом и законом формирования управляющего воздействия.

ТРМ200 – измерители двухканальные без встроенных ВУ;

ТРМ201 – измерители-регуляторы одноканальные с одним ВУ;

ТРМ202 – измерители-регуляторы двухканальные с двумя ВУ;

ТРМ210 – измерители ПИД-регуляторы одноканальные с двумя ВУ;

ТРМ212 – измерители ПИД-регуляторы одноканальные с двумя входами и ВУ, предназначенными для управления исполнительными механизмами с реверсивными электроприводами (например, запорно-регулирующими клапанами).

Результаты измерений физических величин отображаются в цифровом виде на двух встроенных четырехразрядных цифровых индикаторах.

Приборы выпускаются в различных модификациях, отличающихся конструктивным исполнением и типом встроенных ВУ.

Полное условное обозначение приборов при заказе и в документации другой продукции, где они могут быть применены:

Измеритель-регулятор микропроцессорный ТРМ2XX - X. XX



**Примечание** – Для приборов ТРМ200 в полном обозначении позиция «Тип встроенных ВУ» отсутствует.

Символы кода модификаций расшифровываются следующим образом:

**Тип прибора:** ТРМ200, ТРМ201, ТРМ202, ТРМ210, ТРМ212

**Конструктивное исполнение:**

**Н** – корпус для настенного крепления (габаритные размеры 130×105×65 мм);

**Щ1** – корпус для щитового крепления (габаритные размеры 96×96×70 мм);

**Щ2** – корпус для щитового крепления (габаритные размеры 96×48×100 мм).

**Тип встроенных выходных устройств:**

**Р** – реле электромагнитное;

**К** – оптопара транзисторная *n-p-n*-типа;

**С** – оптопара симисторная;

**И** – цифроаналоговый преобразователь «параметр – ток 4...20 мА»;

**У** – цифроаналоговый преобразователь «параметр – напряжение 0...10 В»;

**Т** – выход для управления внешним твердотельным реле.

**Примечание** – Для приборов ТРМ200 в условном обозначении символ «Тип встроенных ВУ» отсутствует.

## 2 ОСНОВНЫЕ ТЕХНИЧЕСКИЕ ХАРАКТЕРИСТИКИ

Типы, номинальные статические характеристики преобразования (НСХ) и унифицированные выходные сигналы первичных преобразователей, диапазоны измерений, цена единицы младшего разряда и пределы допускаемой основной приведенной погрешности приведены в таблице 1.

Таблица 1

| Типы первичного преобразователя (НСХ)                   | Диапазон измерений  | Цена единицы младшего разряда*) | Пределы допускаемой основной приведённой погрешности |
|---|---------------------|---------------------------------|--|
| 1   | 2                   | 3                               | 4  |
| Термопреобразователи сопротивления по ГОСТ 6651:        |                     |                                 |  |
| ТСМ (Cu 50), $W_{100} = 1,4260$                         | минус 50...+200 °С  | 0,1 °С                          | ±0,25 %  |
| ТСМ (50М), $W_{100} = 1,4280$                           | минус 190...+200 °С | 0,1 °С                          | ±0,25 %  |
| ТСП (Pt 50), $W_{100} = 1,3850$                         | минус 200...+750 °С | 0,1 °С                          | ±0,25 %  |
| ТСП (50П), $W_{100} = 1,3910$                           | минус 200...+750 °С | 0,1 °С                          | ±0,25 %  |
| ТСМ (Cu 100), $W_{100} = 1,4260$                        | минус 50...+200 °С  | 0,1 °С                          | ±0,25 %  |
| ТСМ (100М), $W_{100} = 1,4280$                          | минус 190...+200 °С | 0,1 °С                          | ±0,25 %  |
| ТСП (Pt 100), $W_{100} = 1,3850$                        | минус 200...+750 °С | 0,1 °С                          | ±0,25 %  |
| ТСП (100П), $W_{100} = 1,3910$                          | минус 200...+750 °С | 0,1 °С                          | ±0,25 %  |
| Нестандартизованные термопреобразователи сопротивления: |                     |                                 |  |
| ТСМ (53М), $R_0=53 \text{ Ом}$ , $W_{100} = 1,4260$     | минус 50...+200 °С  | 0,1 °С                          | ±0,25 %  |
| ТСП (46П), $R_0=46 \text{ Ом}$ , $W_{100} = 1,3910$     | минус 200...+650 °С | 0,1 °С                          | ±0,25 %  |

| 1  | 2                    | 3     | 4      |
|--|----------------------|-------|--------|
| Термопары с НСХ по ГОСТ Р 8.585 :  |                      |       |        |
| ТХК (L)  | минус 200...+800 °С  | 0,1°С | ±0,5 % |
| ТЖК (J)  | минус 200...+1200 °С | 0,1°С | ±0,5 % |
| ТНН (N)  | минус 200...+1300 °С | 0,1°С | ±0,5 % |
| ТХА (K)  | минус 200...+1300 °С | 0,1°С | ±0,5 % |
| ТПП (S)  | 0...+1750 °С         | 0,1°С | ±0,5 % |
| ТПП (R)  | 0...+1750 °С         | 0,1°С | ±0,5 % |
| ТПР (В)  | +200...+1800°С       | 0,1°С | ±0,5 % |
| ТВР (А-1)  | 0...+2500 °С         | 0,1°С | ±0,5 % |
| ТВР (А-2)  | 0...+1800 °С         | 0,1°С | ±0,5 % |
| ТВР (А-3)  | 0...+1800 °С         | 0,1°С | ±0,5 % |
| ТМК (Т)  | минус 200...+400 °С  | 0,1°С | ±0,5 % |
| Унифицированные сигналы постоянного напряжения и тока по ГОСТ 26.011:                              |                      |       |        |
| 0...5 мА   | 0...100 %            | 0,1 % | 0,5    |
| 0...20 мА  | 0...100 %            | 0,1 % | 0,5    |
| 4...20 мА  | 0...100 %            | 0,1 % | 0,5    |
| -50...50 мВ  | 0...100 %            | 0,1 % | 0,5    |
| 0...1 В  | 0...100 %            | 0,1 % | 0,5    |
| *)- При температурах выше 1000 °С и в точке минус 200 °С цена единицы младшего разряда равна 1 °С. |                      |       |        |

### 3 ОПЕРАЦИИ ПОВЕРКИ

При проведении поверки должны выполняться операции, указанные в таблице 2.

Таблица 2

| Наименование операции   | Номер пункта методики | Проведение операции при: |                       |
|---|-----------------------|--------------------------|-----------------------|
|   |                       | первичной поверке        | периодической поверке |
| Внешний осмотр  | 7.1                   | Да                       | Да                    |
| Проверка электрического сопротивления изоляции  | 7.2                   | Нет                      | Да                    |
| Опробование   | 7.3                   | Да                       | Да                    |
| Определение основной приведенной погрешности  | 7.4                   | Да                       | Да                    |
| Определение основной приведенной погрешности цифроаналоговых преобразователей (для приборов с ВУ типа «И» и «У» ) | 7.5                   | Да                       | Да                    |

#### 4 СРЕДСТВА ПОВЕРКИ

При проведении поверки приборов должны применяться эталонные средства измерений и испытательное оборудование, указанные в таблице 3.

Таблица 3

| Наименование и тип СИ  | Основные технические характеристики   |
|--|---|
| Компаратор напряжений Р 3003   | к.т. 0,0005   |
| Калибратор тока П 321  | осн. погрешность $\pm 0,01\%$ в диапазоне от $10^{-9}$ до 10А                     |
| Калибратор напряжения П 320  | предел 100 мВ, $\delta = \pm 0,015 \%$  |
| Дифференциальный вольтметр В1-12   | к.т. 0,005 (в режиме дифференциального вольтметра)                                |
| Магазин сопротивлений Р4831  | к.т. $0,02/2 \cdot 10^{-6}$   |
| Магазин сопротивлений Р3026  | к.т. 0,005  |
| Вольтметр универсальный В7-53/1  | диапазоны измерения (0...300) В, (0...1) А  |
| Частотомер ЧЗ-35А  | диапазон измерений от 10 Гц до 50 МГц, с погрешностью измерения $2 \cdot 10^{-7}$ |
| Мегаомметр М4100/1 (U=100 В)<br>Мегаомметр М4100/3 (U= 500 В)  | к.т. 1,0 диапазон измерений (0...500) МОм   |
| Термометр ТЛ – 4   | от 0 до 55°C, цена деления 0,1°C  |
| Термостат нулевой типа ТН-12   | Градиент температур не более 0,03 °С/мин.   |
| <p><b>Примечания:</b></p> <p>1. Допускается применение других средств измерений и испытательного оборудования, обеспечивающих требуемые точностные характеристики (погрешность средств измерений не должна превышать <math>\frac{1}{3}</math> предела допускаемой основной погрешности поверяемого прибора)</p> <p>2. Средства измерений должны быть исправны и поверены в соответствии с правилами метрологии ПР50.2.006-94</p> |   |

#### 5 ТРЕБОВАНИЯ БЕЗОПАСНОСТИ

5.1 При проведении поверки необходимо соблюдать требования ГОСТ 12.3.019 - 92, «Правил технической эксплуатации электроустановок потребителей», «Правил техники безопасности при эксплуатации электроустановок потребителей».

5.2 Любые подключения приборов производить только при отключенном питании прибора.

**ВНИМАНИЕ!** На открытых контактах клеммных колодок прибора напряжение опасное для жизни – 220 В.

5.3 К работе с приборами должны допускаться лица, изучившие РЭ приборов, знающие принцип действия используемых средств измерений и прошедшие инструктаж по технике безопасности (первичный и на рабочем месте) в установленном в организации порядке.

#### 6 УСЛОВИЯ ПОВЕРКИ И ПОДГОТОВКА К НЕЙ

6.1 При проведении поверки необходимо соблюдать следующие условия:

- температура окружающего воздуха (20± 5) °С;
- относительная влажность воздуха от 30 до 80 %;
- атмосферное давление 84,0...106,7 кПа (630...800 мм рт. ст.);
- напряжение питающей сети (220 ±11) В;
- частота питающей сети (50 ±1) Гц;
- время выдержки прибора во включенном состоянии, не менее 20 мин.



## 6.2 Подготовка к поверке

6.2.1 Подготовить к работе поверяемый прибор в соответствии с указаниями, изложенными в РЭ прибора.

6.2.2 Подготовить к работе средства поверки в соответствии с распространяющимися на них эксплуатационными документами.

6.2.3 Управление работой прибора при поверке, задание его программируемых параметров должны производиться в соответствии с указаниями РЭ на прибор.

## 7 ПРОВЕДЕНИЕ ПОВЕРКИ

*Все действия с прибором (программирование), а также подключение первичных преобразователей должны соответствовать руководству по эксплуатации (КУВФ.421210.001 РЭ).*

### 7.1 Внешний осмотр

7.1.1 При проведении внешнего осмотра должно быть проверено соответствие прибора следующим требованиям:

- прибор должен быть представлен на поверку с эксплуатационной документацией, входящей в комплект поставки прибора (паспорт и руководство по эксплуатации).
- прибор должен быть чистым и не иметь механических повреждений на корпусе и лицевой панели;
- прибор не должен иметь механических повреждений входных и выходных клеммных соединителей;
- на приборе должна быть маркировка, соответствующая РЭ.

7.1.2 При обнаружении механических дефектов, а также несоответствия маркировки эксплуатационной документации определяется возможность проведения поверки, а также дальнейшего использования прибора.

### 7.2 Проверка электрического сопротивления изоляции

7.2.1 Проверку электрического сопротивления изоляции проводить по методике, изложенной в ГОСТ 12997, в климатических условиях, приведенных в п. 6.1 настоящей МП, и при температуре окружающего воздуха, соответствующей ее верхнему предельному значению.

Измерение сопротивления изоляции проводить при помощи мегаомметра М4100/1 или М4100/3 в зависимости модификации поверяемого прибора.

На время испытаний в приборах контакты с 9 по 14 включительно соединить между собой перемычками.

7.2.2 Величина испытательного напряжения постоянного тока при измерении сопротивления изоляции и точки его подключения при испытаниях для поверяемых приборов приведены в таблице 4.

7.2.3 Прибор считают выдержавшим испытание, если измеренное сопротивление изоляции для любой из приведенных пар точек не менее 20 МОм.

Таблица 4

| Модификация прибора        | Испытательное напряжение, В (тип мегомметра) | Номера контактов для подключения испытательного напряжения  |
|----------------------------|--|---|
| ТРМ2ХХ-Х.РР<br>ТРМ2ХХ-Х.УУ | 500<br>(М4100/3)                             | конт. 1 и конт. 3, 5, 6, 8, 15;<br>конт. 3 и конт. 5, 6, 8, 15;<br>конт. 5 и конт. 6, 8, 15;<br>конт. 6 и конт. 8, 15;<br>конт. 8 и конт. 15;<br>корпус и конт. 1, 3, 5, 6, 8, 15 |
|                            | 100<br>(М4100/1)                             | корпус и конт. 10   |

|  |                  |  |
|--|------------------|--|
| ТРМ2ХХ-Х.КК<br>ТРМ2ХХ-Х.СС<br>ТРМ2ХХ-Х.ИИ<br>ТРМ2ХХ-Х.КИ<br>ТРМ2ХХ-Х.СИ<br>ТРМ2ХХ-Х.ТИ | 500<br>(М4100/3) | конт. 1 и конт. 5, 8, 15;<br>конт. 5 и конт. 8, 15;<br>конт. 8 и конт. 15;<br>корпус и конт. 1, 5, 8, 15                                   |
|  | 100<br>(М4100/1) | корпус и конт.10   |
| ТРМ2ХХ-Х.ТТ  | 500<br>(М4100/3) | конт. 1 и конт. 5, 15;<br>конт. 5 и конт. 15;<br>корпус и конт. 1, 5, 8, 15  |
|  | 100<br>(М4100/1) | корпус и конт.10   |
| ТРМ2ХХ-Х.ТР<br>ТРМ2ХХ-Х.СР   | 500<br>(М4100/3) | конт. 1 и конт. 5, 6, 8, 15;<br>конт. 5 и конт. 6, 8, 15;<br>конт. 6 и конт. 8, 15;<br>конт. 8 и конт.15;<br>корпус и конт. 1, 5, 6, 8, 15 |
|  | 100<br>(М4100/1) | корпус и конт. 10  |
| ТРМ2ХХ-Х.РИ<br>ТРМ2ХХ-Х.УИ   | 500<br>(М4100/3) | конт. 1 и конт. 3, 5, 8, 15;<br>конт. 3 и конт. 5, 8, 15;<br>конт. 5 и конт. 8, 15;<br>конт. 8 и конт.15;<br>корпус и конт. 1, 3, 5, 8, 15 |
|  | 100<br>(М4100/1) | корпус и конт. 10  |

### 7.3 Опробование

7.3.1 Поверяемый прибор подключить к питающей сети и перевести его в режим «Программирование».

7.3.2 В режиме «Программирование» проверить во всех каналах заданные значения параметров коррекции измеряемых величин «Сдвиг характеристики» и «Наклон характеристики» и установить их равными соответственно «000,0» и «1,000».

7.3.3 Отключить во всех каналах цифровые фильтры, установив в параметрах «Постоянная времени фильтра» и «Полоса пропускания фильтра» нулевые значения.

7.3.4 Функционирование кнопок управления прибором и работа его цифровой индикации проверяются при выполнении указанных в п.п.7.3.2, 7.3.3 действий, являющихся одновременно подготовительными для проведения дальнейших операций.

#### 7.3.5 Проверка исправности измерительных входов

7.3.5.1 Проверка исправности входов, работающих с термопреобразователями сопротивления

а) подготовить прибор к работе с термопреобразователем сопротивления с НСХ 50М ( $W_{100} = 1,4280$ );

б) к входу поверяемого канала прибора вместо термопреобразователя сопротивления подключить магазин сопротивлений Р4831. Подключение магазина к прибору производить по трехпроводной схеме подключения (рисунок 1). При этом сопротивления соединительных проводов должны быть равны и не превышать 15 Ом;



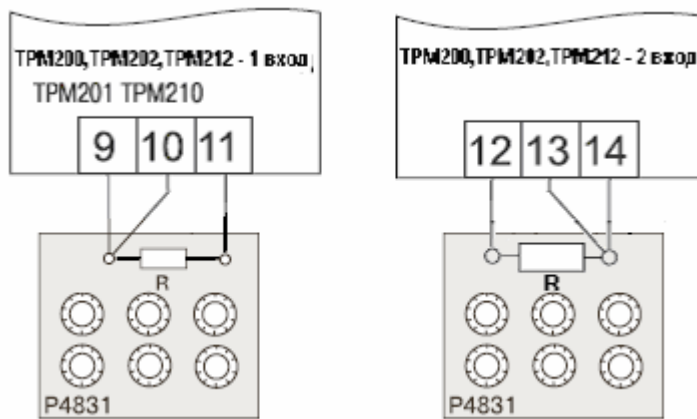


Рисунок 1

в) установить величину сопротивления  $R = 51,07 \text{ Ом}$  и зафиксировать показания прибора (Т);

г) считать прибор прошедшим испытание, если получены показания:

$$T = (5 \pm 0,9) \text{ } ^\circ\text{C} \quad (1)$$

7.3.5.2 Проверка исправности входов, работающих с унифицированным сигналом постоянного тока:

а) подготовить прибор к работе с унифицированным сигналом  $0 \dots 20 \text{ мА}$ ;

б) к входу поверяемого канала прибора вместо первичного преобразователя подключить калибратор тока ПЗ21 (рисунок 2); величина шунтирующего резистора  $R$  должна быть равна  $100,0 \text{ Ом}$

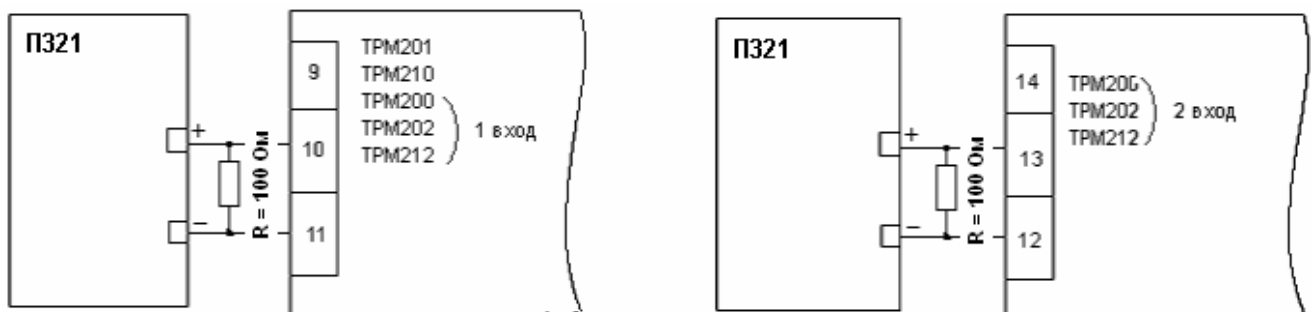


Рисунок 2

в) установить для поверяемого канала в программируемом параметре «Нижняя граница диапазона измерения» значение «000.0», а в параметре «Верхняя граница диапазона измерения» – значение «100.0» (см. РЭ прибора);

г) установить на выходе калибратора ток, равный  $10,0 \text{ мА}$  и зафиксировать показания прибора (%);

д) считать прибор прошедшим испытание, если получены показания (%):

$$\Pi = (50,0 \pm 0,5) \quad (2)$$

7.3.5.3 Проверка исправности входов, работающих с унифицированным сигналом постоянного напряжения и термопарами

а) подготовить прибор к работе с унифицированным сигналом  $0 \dots 1,0 \text{ В}$ ;

б) К входу поверяемого канала прибора вместо первичного преобразователя подключить компаратор напряжений (рисунок 3);

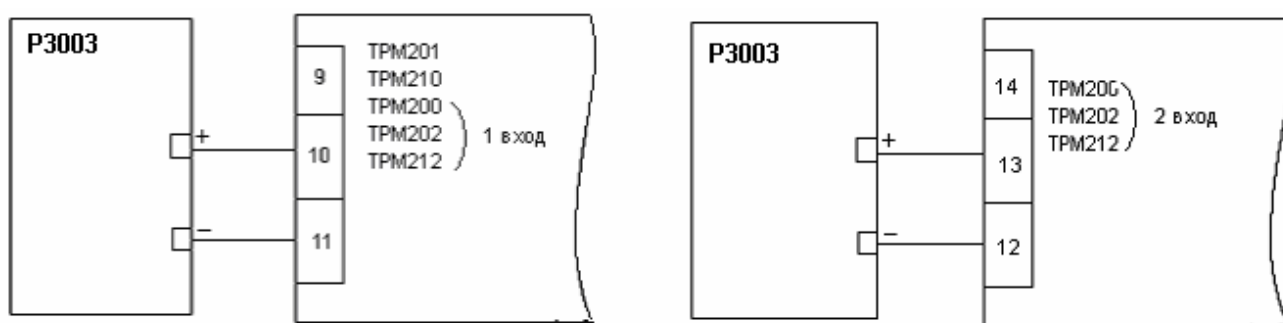


Рисунок 3

в) установить для поверяемого канала в программируемом параметре «Нижняя граница диапазона измерения» значение «000.0», а в параметре «Верхняя граница диапазона измерения» – значение «100.0» (см. РЭ прибора);

г) установить на выходе калибратора напряжение, равное 250,0 мВ и зафиксировать показания испытуемого прибора (%);

д) считать прибор прошедшим испытание, если получены показания (%):

$$\Pi = (25,0 \pm 0,5) \% \quad (3)$$

#### 7.4 Определение основной приведенной погрешности прибора

7.4.1 Контрольные точки для проверки диапазонов измерений и определения значения основной приведённой погрешности приведены в таблицах 5 – 8.

Таблица 5 – Эталонные сопротивления (Ом) и соответствующие значения температуры согласно НСХ (°С) в контрольных точках.

| Тип термопреобразователя сопротивления (НСХ) | Контрольные точки диапазона измерений, Ом (°С) |                    |                   |                   |                    |                    |                  |
|--|--|--------------------|-------------------|-------------------|--------------------|--------------------|------------------|
|  | 0%   | 5%                 | 25%               | 50%               | 75%                | 95%                | 100%             |
| ТСМ (Cu 50)<br>W <sub>100</sub> = 1,4260     | 39,345<br>(-50)                                | 42,120<br>(-37,0)  | 52,662<br>(12,5)  | 65,980<br>(75,0)  | 79,297<br>(137,5)  | 89,952<br>(187,5)  | 92,615<br>(200)  |
| ТСМ (50М)<br>W <sub>100</sub> = 1,4280       | 8,140<br>(-190,0)                              | 12,570<br>(-170,0) | 29,960<br>(-92,5) | 51,070<br>(5,0)   | 71,923<br>(102,5)  | 88,605<br>(180,5)  | 92,775<br>(200)  |
| ТСП (Pt 50)<br>W <sub>100</sub> = 1,3850     | 9,260<br>(-200,0)                              | 19,445<br>(-152,0) | 57,288<br>(37,5)  | 101,555<br>(275)  | 142,567<br>(512,5) | 173,027<br>(702,5) | 180,320<br>(750) |
| ТСП (50П)<br>W <sub>100</sub> = 1,3910       | 8,650<br>(-200)                                | 18,970<br>(-152,0) | 57,403<br>(37,5)  | 102,375<br>(275)  | 144,055<br>(512,5) | 174,955<br>(702,5) | 182,360<br>(750) |
| ТСМ (Cu 100)<br>W <sub>100</sub> = 1,4260    | 78,690<br>(-50)                                | 84,230<br>(-37,0)  | 105,325<br>(12,5) | 131,960<br>(75,0) | 158,595<br>(137,5) | 179,905<br>(187,5) | 185,230<br>(200) |
| ТСМ (100М)<br>W <sub>100</sub> = 1,4280      | 16,280<br>(-190)                               | 25,140<br>(-170,0) | 59,920<br>(-92,5) | 102,140<br>(5,0)  | 143,845<br>(102,5) | 177,210<br>(180,5) | 185,550<br>(200) |
| ТСП (Pt 100)<br>W <sub>100</sub> = 1,3850    | 18,950<br>(-199)                               | 38,890<br>(-152,0) | 114,575<br>(37,5) | 203,110<br>(275)  | 285,135<br>(512,5) | 346,055<br>(702,5) | 360,640<br>(750) |
| ТСП (100П)<br>W <sub>100</sub> = 1,3910      | 17,300<br>(-200)                               | 37,940<br>(-152,0) | 114,805<br>(37,5) | 204,750<br>(275)  | 288,110<br>(512,5) | 349,910<br>(702,5) | 364,720<br>(750) |

Таблица 6 - Эталонные значения постоянного тока (мА) и соответствующие значения измеряемого параметра (%) в контрольных точках.

| Диапазон входного сигнала | Контрольные точки диапазона измерений, мА (%) |                |                 |                 |                 |                 |                  |
|---------------------------|---|----------------|-----------------|-----------------|-----------------|-----------------|------------------|
|                           | 0 %   | 5 %            | 25 %            | 50 %            | 75 %            | 95 %            | 100 %            |
| 0...5 мА                  | 000,0<br>(0,0)                                | 0,250<br>(5,0) | 1,250<br>(25,0) | 2,500<br>(50,0) | 3,750<br>(75,0) | 4,750<br>(95,0) | 5,000<br>(100,0) |
| 0...20 мА                 | 000,0<br>(0,0)                                | 1,00<br>(5,0)  | 5,00<br>(25,0)  | 10,00<br>(50,0) | 15,00<br>(75,0) | 19,00<br>(95,0) | 20,00<br>(100,0) |
| 4...20 мА                 | 4,00<br>(0,0)                                 | 4,80<br>(5,0)  | 8,00<br>(25,0)  | 12,00<br>(50,0) | 16,00<br>(75,0) | 19,20<br>(95,0) | 20,00<br>(100,0) |

Таблица 7 - Эталонные значения постоянного напряжения (мВ) и соответствующие значения температуры по НСХ термопар (°С) в контрольных точках.

| Тип термопары (НСХ) | Контрольные точки диапазона измерений, мВ (°С) |                  |                 |                  |                  |                  |                  |
|---------------------|--|------------------|-----------------|------------------|------------------|------------------|------------------|
|                     | 0 %  | 5 %              | 25 %            | 50 %             | 75 %             | 95 %             | 100 %            |
| ТХК (L)             | -9,488<br>(-200)                               | -7,831<br>(-150) | 3,306<br>(50)   | 22,843<br>(300)  | 44,709<br>(550)  | 62,197<br>(750)  | 66,466<br>(800)  |
| ТЖК (J)             | -7,890<br>(-200)                               | -5,801<br>(-130) | 8,010<br>(150)  | 27,393<br>(500)  | 48,715<br>(850)  | 65,525<br>(1130) | 69,553<br>(1200) |
| ТНН (N)             | -3,990<br>(-200)                               | -2,902<br>(-125) | 5,098<br>(175)  | 18,672<br>(550)  | 33,346<br>(925)  | 44,773<br>(1225) | 47,513<br>(1300) |
| ТХА (K)             | -5,891<br>(-200)                               | -4,276<br>(-125) | 7,140<br>(175)  | 22,776<br>(550)  | 38,323<br>(925)  | 49,746<br>(1225) | 52,410<br>(1300) |
| ТПП (S)             | 0,000<br>(0)                                   | 0,552<br>(87)    | 3,616<br>(437)  | 8,170<br>(875)   | 13,305<br>(1312) | 17,507<br>(1602) | 18,503<br>(1750) |
| ТПП (R)             | 0,000<br>(0)                                   | 0,552<br>(87)    | 3,795<br>(437)  | 8,887<br>(875)   | 14,798<br>(1312) | 19,705<br>(1662) | 20,877<br>(1750) |
| ТПР (B)             | 0,178<br>(200)                                 | 0,372<br>(280)   | 1,792<br>(600)  | 4,834<br>(1000)  | 8,956<br>(1400)  | 12,666<br>(1720) | 13,591<br>(1800) |
| ТВР (A-1)           | 0,000<br>(0)                                   | 1,706<br>(125)   | 10,028<br>(625) | 19,876<br>(1250) | 27,844<br>(1875) | 32,654<br>(2375) | 33,640<br>(2500) |
| ТВР (A-2)           | 0,000<br>(0)                                   | 1,191<br>(90)    | 7,139<br>(450)  | 14,696<br>(900)  | 21,478<br>(1350) | 26,180<br>(1710) | 27,232<br>(1800) |
| ТВР (A-3)           | 0,000<br>(0)                                   | 1,176<br>(90)    | 6,985<br>(450)  | 14,411<br>(900)  | 21,100<br>(1350) | 25,728<br>(1710) | 26,773<br>(1800) |
| ТМК (T)             | -5,603<br>(-200)                               | -5,070<br>(-170) | -1,819<br>(-50) | 4,279<br>(100)   | 12,013<br>(250)  | 19,030<br>(370)  | 20,872<br>(400)  |

Таблица 8 – Эталонные значения постоянного напряжения (мВ) и соответствующие значения измеряемого параметра (%) в контрольных точках.

| Диапазон входного сигнала | Контрольные точки диапазона измерений, мВ (%) |                 |                  |                 |                 |                 |                   |
|---------------------------|---|-----------------|------------------|-----------------|-----------------|-----------------|-------------------|
|                           | 0 %   | 5 %             | 25 %             | 50 %            | 75 %            | 95 %            | 100 %             |
| 0...1 В                   | 0,0<br>(0,0)                                  | 50,0<br>(5,0)   | 250,0<br>(25,0)  | 500,0<br>(50,0) | 750,0<br>(75,0) | 950,0<br>(95,0) | 1000,0<br>(100,0) |
| - 50,0...+50,0 мВ         | -50,00<br>(0,0)                               | -45,00<br>(5,0) | -25,00<br>(25,0) | 0,00<br>(50,0)  | 25,00<br>(75,0) | 45,00<br>(95,0) | 50,00<br>(100,0)  |

**Примечание** – Контрольные точки для проверки диапазонов измерений и основной приведённой погрешности при работе с нестандартизованными термопреобразователями приведены в Приложении А (таблица А.2).

#### 7.4.2 Определение основной приведённой погрешности прибора при проведении первичной поверки

7.4.2.1 Подключить ко входу поверяемого прибора термоэлектродные (компенсационные) провода, НСХ которых, соответствуют НСХ преобразования термопары ТХК (L).

7.4.2.2 Концы проводов соединить с медными проводами и оба их спая (свободные концы) поместить в сосуд Дьюара с дистиллированной водой и тающим льдом, не менее чем за 0,5 ч до начала поверки. Концы медных проводов подключить к компаратору напряжений.

Подключение производить по схеме, изображенной на рисунке 4.

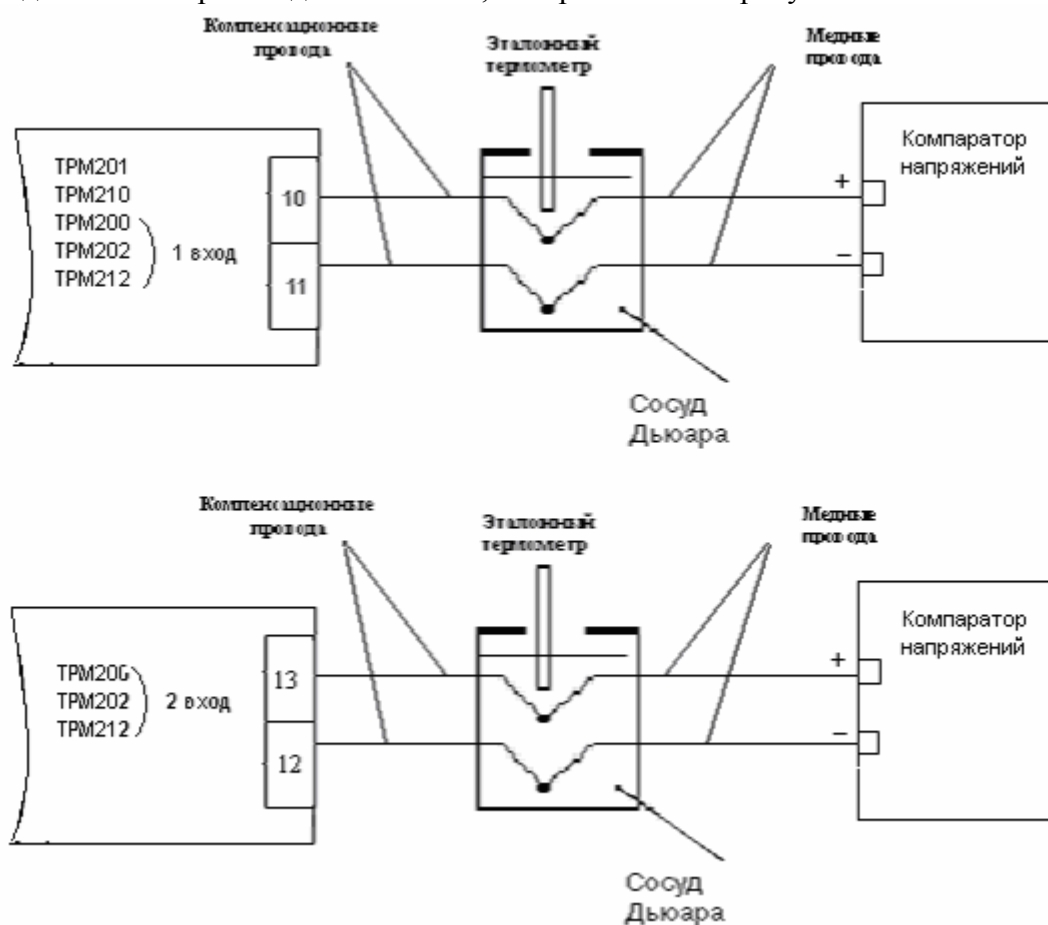


Рисунок 4

Температуру свободных концов контролировать с помощью эталонного термометра для введения поправки на температуру свободных концов (при температуре, отличающейся от 0 °С более чем на 0,1 °С).

7.4.2.3 Последовательно устанавливать на компараторе напряжений напряжения, соответствующие контрольным точкам, приведенные в таблице 7 для НСХ ТХК (L). Зафиксировать по установившимся показаниям цифрового индикатора, измеренную прибором температуру для каждой из этих точек.

7.4.2.4 Рассчитать основную приведенную погрешность измерения сигналов термопар по формуле:

$$\gamma_2 = \frac{T_{\text{изм}} - T_{\text{уст}} - e}{T_{\text{норм}}} \times 100\%, \quad (4)$$

где  $\gamma_2$  – основная приведенная погрешность прибора в контрольной точке, % ;

$T_{\text{изм}}$  – измеренное прибором значение температуры в заданной контрольной точке, °С;

$T_{\text{уст}}$  – значение температуры в заданной контрольной точке по НСХ термопреобразователя, °С;

$T_{\text{норм}}$  – нормирующее значение, равное разности максимальной и минимальной температурами диапазона измерений, °С.

$e$  – поправка на температуру свободных концов компенсационных проводов, °С.

Результат считать положительным, если в каждой контрольной точке (для каждого канала)  $|\gamma_2| < 0,5\%$ .

### 7.4.3 Определение основной приведенной погрешности прибора при проведении периодической поверки

7.4.3.1 Определение основной приведенной погрешности прибора при имеющейся комплектации прибора первичными преобразователями

а) При имеющейся комплектации прибора первичными преобразователями поверку проводить по НСХ этих преобразователей, при этом значения контрольных точек брать из таблиц 5 – 8.

б) Подключение производить:

– при поверке по НСХ термопреобразователей сопротивления в соответствии со схемой, приведенной на рисунке 1;

– при поверке по НСХ термопар в соответствии со схемой, приведенной на рисунке 4;

– при поверке по НСХ унифицированного сигнала постоянного тока в соответствии со схемой, приведенной на рисунке 2;

– при поверке по НСХ унифицированного сигнала постоянного напряжения в соответствии со схемой, приведенной на рисунке 3.

в) Результат считать положительным, если в каждой контрольной точке (для каждого входа) величина основной приведенной погрешности соответствует значению, приведенному в таблице 1.

7.4.3.2 Определение основной приведенной погрешности прибора при не известной комплектации прибора первичными преобразователями

Определение основной приведенной погрешности прибора при не известной комплектации прибора первичными преобразователями проводить по методике первичной поверки.

## 7.5 Определение основной приведенной погрешности цифроаналоговых преобразователей «параметр – ток» и «параметр – напряжение»

7.5.1 К соответствующему входу прибора подключить эталонный источник сигналов, имитирующий сигнал соответствующего первичного преобразователя.

В соответствии с указаниями, изложенными в РЭ, подготовить прибор к работе в режиме регистратора измеренных величин и подключить ЦАП к источнику питания и нагрузке. В качестве питания использовать внешний источник напряжения постоянного тока 24 В, а в качестве нагрузки – магазин сопротивлений Р4831. При испытаниях напряжение на нагрузке контролировать при помощи дифференциального вольтметра В1-12.

Установить на магазине сопротивление нагрузки  $R_H$  равное 500,0 Ом для приборов с ВУ типа «И» или 2500,0 Ом для приборов с ВУ типа «У».

**Примечание** – Схемы подключения ЦАП для приборов с ВУ типа «И» и «У» приведены на рисунках 5 – 8.

7.5.2 В программируемом параметре «Нижняя граница диапазона регистрации» задать нижнее значение диапазона измерения первичного преобразователя (для заданной данному входу НСХ), а в параметре «Верхняя граница диапазона регистрации» – величину, соответствующую верхнему предельному значению диапазона измерения. Величины предельных значений диапазонов измерения приведены в РЭ.

7.5.3 Последовательно задавая входные сигналы такой величины, при которой установившиеся показания цифрового индикатора прибора соответствуют значению НСХ первичного преобразователя в точках 0, 5, 25, 50, 75, 95, 100 % диапазона измерений, измерить для каждой точки падение напряжения на сопротивлении нагрузки.

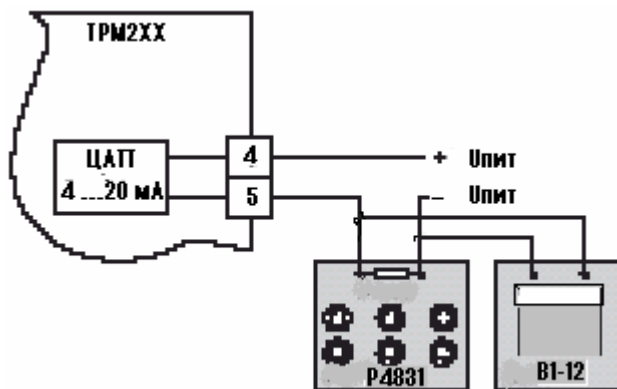


Рисунок 5 – Схема подключения к ВУ1 типа «И»

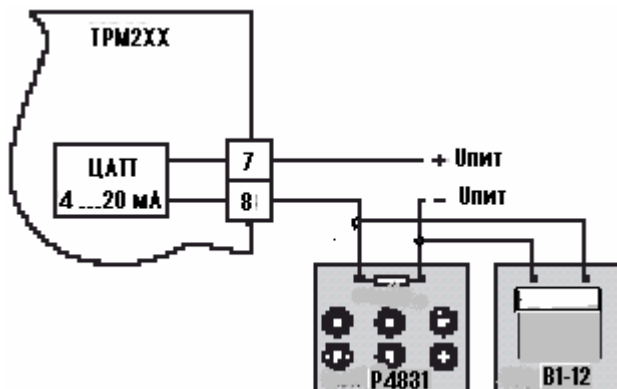


Рисунок 6 – Схема подключения к ВУ2 типа «И»

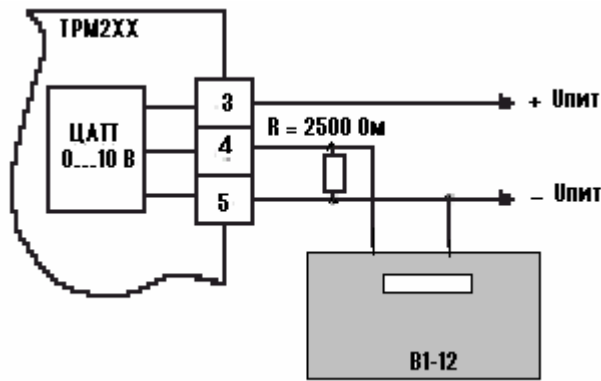


Рисунок 7 – Схема подключения к ВУ1 типа «У»

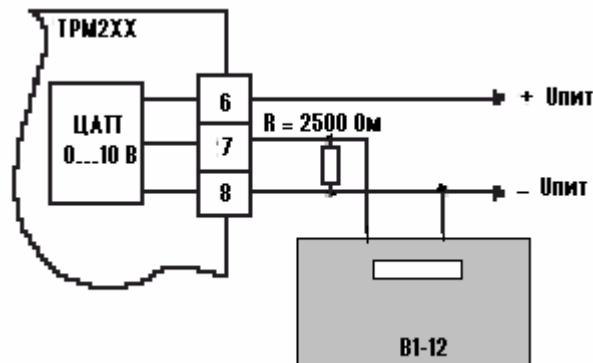


Рисунок 8 – Схема подключения к ВУ2 типа «У»

Для ВУ типа «И» рассчитать выходные токи ЦАП для каждой из контрольных точек по формуле:

$$I_{\text{вых}} = \frac{U}{R_{\text{н}}}, \quad (5)$$

где  $U$  – падение напряжения на сопротивлении нагрузки  $R_{\text{н}}$ , В;  
 $R_{\text{н}} = 500,000 \text{ Ом}$  – сопротивление нагрузки ЦАП.

Для ВУ типа «У» выходное напряжение ЦАП контролировать по падению напряжения на сопротивлении нагрузки.

Значения выходных сигналов ЦАП для вышеуказанных контрольных точек приведены в таблице 9.

Таблица 9 – Значения выходного сигнала ЦАП в контрольных точках

| Контрольные точки диапазона измерений, % | 0    | 5    | 25   | 50    | 75    | 95    | 100   |
|--|------|------|------|-------|-------|-------|-------|
| ЦАП «параметр – ток», мА                 | 4,00 | 4,80 | 8,00 | 12,00 | 16,00 | 19,20 | 20,00 |
| ЦАП «параметр – напряжение», В           | 0    | 0,50 | 2,50 | 5,00  | 7,50  | 9,50  | 10    |

7.5.4 Для каждой контрольной точки произвести расчет основной приведенной погрешности ЦАП по формуле:

$$\gamma_3 = \frac{|A_{\text{изм}} - A_{\text{расч}}|}{A_{\text{норм}}} \times 100 \%, \quad (6)$$

где:  $\gamma_3$  – основная приведенная погрешность ЦАП, %;  
 $A_{\text{изм}}$  – измеренное или вычисленное по формуле (5) значение выходного сигнала ЦАП;  
 $A_{\text{расч}}$  – значение выходного сигнала ЦАП (см. таблицу 9);  
 $A_{\text{норм}}$  – нормирующее значение выходного сигнала, равное разности между верхней и нижней границами диапазона выходного сигнала ЦАП.



Результат считать положительным, если в каждой контрольной точке выполняется неравенство:

$$|\gamma_3| + 0,021\% < 0,5\%, \quad (7)$$

где  $0,021\% = \sqrt{0,02^2 + 0,005^2} \%$  – относительная погрешность метода измерения,

где  $0,02\%$  – относительная погрешность измерения магазина сопротивлений Р4831;

$0,005\%$  – относительная погрешность измерения дифференциального вольтметра В1-12.

## **8 ОФОРМЛЕНИЕ РЕЗУЛЬТАТОВ ПОВЕРКИ**

8.1 Результаты поверки оформляются протоколом по форме, установленной метрологической службой, проводящей поверку.

8.2 Положительные результаты первичной поверки оформляются записью в паспорте с нанесением оттиска поверительного клейма.

8.3 При положительном результате периодической поверки выдается свидетельства о поверке.

8.4 При отрицательных результатах поверки прибора к эксплуатации не допускается, свидетельство о предыдущей поверке аннулируется и выдается извещение о непригодности прибора.

Приложение А  
(обязательное)

Технические характеристики приборов при работе с нестандартизованными термопреобразователями сопротивления

Диапазоны измерений, пределы допускаемой основной приведенной погрешности и разрешающая способность приборов при работе с нестандартизованными термопреобразователями сопротивления приведены в таблице А1.

Таблица А.1

| Тип первичного преобразователя   | Диапазон измерений | Цена единицы младшего разряда, °С | Пределы допускаемой основной приведенной погрешности, % |
|--|--------------------|-----------------------------------|---|
| ТСМ (53М) $W_{100}=1,4260$<br>(гр.23 по ГОСТ 6651-78)                              | Минус 50...+200°С  | 0,1                               | ±0,25   |
| ТСП (46П) $W_{100}=1,3910$<br>(гр.21 по ГОСТ 6651-78)                              | Минус 200...+650°С | 0,1                               | ±0,25   |
| <b>Примечание</b> – В точке минус 200 °С цена единицы младшего разряда равна 1 °С. |                    |                                   |   |

Контрольные точки диапазона измерений для приборов, работающих с нестандартизованными термопреобразователями сопротивления приведены в таблице А.2.

Таблица А.2

| Тип первичного преобразователя                                    | Контрольные точки диапазона измерений, % |                    |                  |                   |                    |                    |                  |
|---|--|--------------------|------------------|-------------------|--------------------|--------------------|------------------|
|   | 0  | 5                  | 25               | 50                | 75                 | 95                 | 100              |
| ТСМ (53М), $W_{100}=1,4260$<br>(гр. 23 по ГОСТ 6651-78)           | 41,711<br>(-50)                          | 44,535<br>(-37,5)  | 55,825<br>(12,5) | 69,930<br>(75)    | 84,045<br>(137,5)  | 95,334<br>(187,5)  | 98,156<br>(200)  |
| ТСП (46П) $W_{100}=1,3910$<br>(гр. 21 по ГОСТ 6651-78)            | 7,950<br>(-200)                          | 16,680<br>(-156,0) | 48,460<br>(13,5) | 85,710<br>(225,0) | 120,720<br>(437,5) | 146,975<br>(607,5) | 153,300<br>(650) |
| <b>Примечание</b> – В скобках указаны значения температуры по НСХ |  |                    |                  |                   |                    |                    |                  |