

УТВЕРЖДАЮ

Технический директор

ООО «ИЦРМ»

 М.С. Казаков

2019 г.



**КОМПЛЕКСЫ ПРОГРАММНО-ТЕХНИЧЕСКИЕ ИЗМЕРИТЕЛЬНЫЕ
РЕТОМ™-51, РЕТОМ™-61**

Методика поверки

БРГА.441323.041 МП

г. Москва
2019 г.

1 Вводная часть

1.1 Настоящая методика поверки распространяется на комплексы программно-технические измерительные РЕТОМ™-51, РЕТОМ™-61¹ (далее по тексту – комплексы) производства ООО «НПП «Динамика» и устанавливает методы и средства их первичной и периодической поверки.

1.2 Метрологические характеристики комплексов, подлежащие проверке, приведены в приложении А. Перечень рекомендуемых эталонных средств измерений и вспомогательного оборудования приведен в разделе 2. Форма протокола поверки комплексов приведена в Приложениях Б - Д.

1.3 Первичная поверка проводится до ввода в эксплуатацию, а также после ремонта. Периодическая поверка проводится в процессе эксплуатации и хранения.

1.4 Допускается проведение периодической поверки меньшего числа измеряемых (воспроизводимых) величин или меньшего числа поддиапазонов измерений (воспроизведения) в соответствии с заявлением владельца СИ, с обязательным указанием информации об объеме проведенной поверки.

1.5 Допускается проведение поверки отдельных измерительных каналов комплекса в соответствии с заявлением владельца СИ, с обязательным указанием в свидетельстве о поверке информации об объеме проведенной поверки.

1.6 Интервал между поверками – 4 года.

2 Операции и средства поверки

2.1 При проведении поверки комплексов выполняют следующие операции, указанные в таблице 1.

Таблица 1 - Операции поверки

Наименование операции	Номер пункта методики поверки	Проведение операции при	
		первичной поверке	периодической поверке
Внешний осмотр	8.1	Да	Да
Проверка сопротивления защитного соединения	8.2	Да	Да
Проверка электрического сопротивления	8.3	Да	Да
Проверка электрической прочности изоляции	8.4	Да	Нет
Опробование	8.5	Да	Да
Подтверждение соответствия программного обеспечения	8.6	Да	Да
Определение метрологических характеристик	8.7	Да	Да

2.2 Последовательность проведения операций поверки обязательна.

2.3 При получении отрицательного результата в процессе выполнения любой из операций поверки комплекс бракуют и его поверку прекращают.

3 Средства поверки

3.1 При проведении поверки должны применяться средства измерений, перечисленные в таблице 2.

¹ РЕТОМ™ - зарегистрированная торговая марка. Далее знак опускается.

3.2 Применяемые средства поверки должны быть исправны, средства измерений поверены и иметь действующие документы о поверке. Испытательное оборудование должно быть аттестовано.

3.3 Вместо указанных в таблице 2 средств поверки допускается использовать другие аналогичные средства измерений, обеспечивающие определение метрологических характеристик поверяемых средств измерений с требуемой точностью.

Таблица 2

№ п/п	Наименование, обозначение	Номер пункта методики	Рекомендуемый тип средства поверки и его регистрационный номер в Федеральном информационном фонде или метрологические характеристики
Основные средства поверки			
1.	Прибор электроизмерительный эталонный	8.5, 8.7.2-8.7.6 8.7.8-8.7.9	Прибор электроизмерительный эталонный многофункциональный Энергомонитор 3.1 КМ, Регистрационный номер 52854-13
2.	Частотомер	8.7.7	Частотомер электронно-счетный ЧЗ-38, регистрационный номер 3433-73; Частотомер универсальный GFC-8010H, регистрационный номер 19818-00
3.	Измеритель интервалов времени	8.7.10	Измеритель параметров реле цифровой Ф291, регистрационный номер 9223-83
Вспомогательные средства поверки (оборудование)			
4.	Миллиомметр	8.2	Миллиомметр Е6-25, регистрационный номер 24970-03
5.	Установка для проверки параметров электрической безопасности	8.3 – 8.4	Устройство измерительное электрической прочности и сопротивления изоляции РЕТОМ-6000, регистрационный номер 44884-10
6.	Калибратор	8.5, 8.7.9	Калибратор универсальный Н4-11, регистрационный номер 25610-03
7.	Осциллограф	8.5	Осциллограф универсальный С1-83, регистрационный номер 6979-86
8.	Клещи токоизмерительные	8.5	Клещи токоизмерительные АРРА 138, регистрационный номер 49302-12
9	Термогигрометр	8.1-8.7	Термогигрометр электронный CENTER 313, регистрационный номер 22129-09
10	Барометр	8.1-8.7	Барометр-анероид метеорологический БАММ-1, регистрационный номер 5738-76
11	Персональный компьютер	8.5- 8.7	Наличие интерфейса Ethernet; объем оперативной памяти не менее 1 Гб; объем жесткого диска не менее 10 Гб; дисковод для чтения CD-ROM; операционная система Windows

4 Требование к квалификации поверителей

4.1 К проведению поверки допускаются лица, изучившие настоящую методику, эксплуатационную документацию на средства поверки.

4.2 К проведению поверки допускают лица из числа сотрудников организаций, аккредитованных на право проведения поверки в соответствии с действующим

законодательством РФ, изучившие настоящую методику поверки, руководства по эксплуатации на поверяемое средство измерений и применяемые средства поверки, имеющие стаж работы по данному виду измерений не менее 1 года.

5 Требования безопасности

5.1 При проведении поверки необходимо соблюдать требования безопасности, предусмотренные «Правилами технической эксплуатации электроустановок потребителей» и «Правилами по охране труда при эксплуатации электроустановок», ГОСТ 12.2.007.0-75, ГОСТ 12.1.019-2017, ГОСТ 22261-94, указаниями по безопасности, изложенными в эксплуатационной документации на комплексы и технической документации на применяемые эталонные средства измерения и вспомогательное оборудование.

5.2 Средства поверки, которые подлежат заземлению, должны быть надежно заземлены. Подсоединение зажимов защитного заземления к контуру заземления должно производиться ранее других соединений, а отсоединение – после всех отсоединений.

5.3 Внешние подключения следует проводить согласно схемам поверки при отключенных источниках тока и напряжения.

6 Условия проведения поверки

Поверку комплексов следует проводить в нормальных условиях:

- | | |
|--|---------------------------------|
| – температура окружающего воздуха, °С | 20 ± 5 |
| – относительная влажность воздуха, % | 30 – 80 (без конденсации влаги) |
| – атмосферное давление, кПа (мм. рт. ст.) | 84 – 106,7 (630 – 800) |
| – напряжение питающей сети $U_{пит}$, В | |
| - для устройств РЕТОМ-51, РЕТОМ-61 | 220 ± 4,4 |
| - для устройств РЕТОМ-51.1, РЕТОМ-61.1 | 230 ± 4,6 |
| – частота сети, Гц | 50 ± 1 |
| – отсутствие вибрации, тряски, ударов, влияющих на работу комплексов; | |
| – отсутствие внешних электрических и магнитных полей, превышающих установленные нормы по электрооборудованию для измерения, управления и лабораторного применения; | |
| – рабочее положение – вертикальное положение устройства. | |

7 Подготовка к проведению поверки

Перед проведением поверки выполнить следующие подготовительные работы:

- выдержать комплекс в условиях окружающей среды, указанных в разделе 6 настоящей методики поверки, не менее 4 ч, если они находились в климатических условиях, отличающихся от указанных в разделе 6;
- соединить зажимы защитного заземления используемых средств поверки с контуром защитного заземления лаборатории;
- подготовить к работе средства поверки в соответствии с эксплуатационной документацией на средства поверки;
- измерить и занести в протокол поверки результаты измерений температуры и влажности окружающего воздуха, атмосферного давления, а также напряжения и частоты питающей сети;
- соединить компьютер и устройство при помощи специального информационного кабеля из комплекта поставки (см. эксплуатационную документацию);

Примечание – Под устройством подразумевается устройство, входящее в состав поверяемого комплекса: РЕТОМ-51, РЕТОМ-51.1, РЕТОМ-61, РЕТОМ-61.1 (далее по тексту – устройство).

– подключить к поверяемым цепям комплекса кабели из комплекта поставки согласно назначению;

Примечание – Закоротить между собой выводы токовых силовых кабелей.

– установить программное обеспечение (далее по тексту – ПО) из комплекта поставки на компьютер, используемый для управления комплексом;

Примечание – Во время установки программного обеспечения устройство должно быть отключено от компьютера, или находиться в выключенном состоянии.

– настроить сетевое подключение для связи комплекса с компьютером;

Примечание – Настройка сетевого подключения осуществляется во внешнем ПО (далее – программа), устройство при этом должно быть включено. Для запуска программы необходимо дождаться загорания надписи «ГОТОВНОСТЬ» на передней панели устройства.

– выключить устройство.

Примечания

1 Выключать устройство разрешается только после закрытия программы или после нажатия на кнопку «Выключение» на панели инструментов.

2 Подробное описание работы с программой приведено в руководстве пользователя. Перед работой необходимо изучить данный документ.

8 Проведение поверки

8.1 Внешний осмотр

8.1.1 Проверить соответствие комплектности перечню, указанному в эксплуатационной документации. Проверить наличие кабелей из комплекта поставки, необходимых для проведения поверки.

8.1.2 Проверить целостность корпуса и отсутствие видимых механических повреждений, отсутствие обрывов и нарушения изоляции кабелей и жгутов.

8.1.3 Проверить внутри устройства отсутствие посторонних предметов или незакрепленных деталей (не должно быть постороннего шума при манипуляциях с устройством (поступательные, вращательные движения)).

8.1.4 При обнаружении несоответствий хотя бы по одному из пунктов 8.1.1 – 8.1.3 комплекс не допускается к дальнейшей поверке.

Результат проверки считается положительным, если выполняются все вышеуказанные требования.

8.2 Проверка сопротивления защитного соединения

Сопротивление защитного соединения следует проверять между клеммой заземления и третьим проводом вилки сетевого кабеля.

Измерение проводить при помощи миллиомметра Е6-25.

Результаты испытаний считаются удовлетворительными, если сопротивление защитного соединения не превышает 0,1 Ом.

8.3 Проверка электрического сопротивления изоляции

Проверку электрического сопротивления изоляции проводить при помощи устройства измерительного электрической прочности и сопротивления изоляции РЕТОМ-6000 (далее по тексту – РЕТОМ-6000) в следующей последовательности:

- 1) Отключить устройство от сети 220 В.
- 2) Выключатель на лицевой панели устройства перевести в положение «Вкл».
- 3) При проведении проверки следует закоротить контакты внутри каждой группы между собой.
- 4) Произвести измерение электрического сопротивления изоляции между каждой электрической цепью комплекса, указанной в таблице 3. Испытательное напряжение постоянного тока между цепями указано в таблице 3.

Результаты испытаний считаются удовлетворительными, если сопротивление изоляции не менее 2 МОм.

Таблица 3

Электрическая цепь комплекса		Испытательное напряжение, В	
		для измерения сопротивления изоляции	для проверки электрической прочности изоляции
		постоянное	постоянное
Сеть питания (сетевой шнур)	Клемма заземления	1000	1000
Выходы источников напряжения и источников тока ¹⁾	Клемма заземления	1000 ¹⁾	1000 ¹⁾
Выходы гальванически развязанного источника напряжения ¹⁾	Клемма заземления	1000 ¹⁾	1000 ¹⁾
Выходы источников напряжения ²⁾	Клемма заземления	1000 ²⁾	1000 ²⁾
Выходы источников тока ²⁾	Клемма заземления	1000 ²⁾	1000 ²⁾
Выходы источника оперативного питания	Клемма заземления	1000	1000
Аналоговые измерительные входы	Клемма заземления	1000	2800
Входы дискретные	Клемма заземления	1000	2800
Выходы дискретные	Клемма заземления	1000	2800
Выходы источников напряжения и источников тока ¹⁾	Сеть питания (сетевой шнур)	1000 ¹⁾	1400 ¹⁾
Выходы гальванически развязанного источника напряжения ¹⁾	Сеть питания (сетевой шнур)	1000 ¹⁾	1400 ¹⁾
Выходы источников напряжения ²⁾	Сеть питания (сетевой шнур)	1000 ²⁾	1400 ²⁾
Выходы источников тока ²⁾	Сеть питания (сетевой шнур)	1000 ²⁾	1400 ²⁾
Выходы источника оперативного питания	Сеть питания (сетевой шнур)	1000	1400
Аналоговые измерительные входы	Сеть питания (сетевой шнур)	1000	2800

Электрическая цепь комплекса		Испытательное напряжение, В	
		для измерения сопротивления изоляции	для проверки электрической прочности изоляции
		постоянное	постоянное
Входы дискретные	Сеть питания (сетевой шнур)	1000	2800
Выходы дискретные	Сеть питания (сетевой шнур)	1000	2800
Выходы источников напряжения и источников тока ¹⁾	Выходы гальванически развязанного источника напряжения ¹⁾	1000 ¹⁾	1400 ¹⁾
Выходы источников напряжения и источников тока ¹⁾	Выходы источника оперативного питания	1000 ¹⁾	1400 ¹⁾
Выходы гальванически развязанного источника напряжения ¹⁾	Выходы источника оперативного питания	1000 ¹⁾	1400 ¹⁾
Выходы источников напряжения ²⁾	Выходы источника оперативного питания	1000 ²⁾	1400 ²⁾
Выходы источников тока ²⁾	Выходы источника оперативного питания	1000 ²⁾	1400 ²⁾
Выходы источников тока ²⁾	Выходы источников напряжения ²⁾	1000 ²⁾	1400 ²⁾
Выходы источников тока (1-ая группа) ³⁾	Выходы источников тока (2-ая группа) ³⁾	1000 ³⁾	1400 ³⁾
Аналоговые измерительные входы между собой		1000	700
Входы дискретные между собой		500	700
Выходы дискретные между собой		500	700
¹⁾ Только для исполнений РЕТОМ-51, РЕТОМ-61; ²⁾ Только для исполнений РЕТОМ-51.1, РЕТОМ-61.1. Выходы источников тока для РЕТОМ-61.1 проверяются по группам (каждая группа отдельно); ³⁾ Только для исполнений РЕТОМ-61.1.			

8.4 Проверку электрической прочности изоляции проводить при помощи РЕТОМ-6000 в следующей последовательности:

- 1) Отключить устройство от сети 220 В.
- 2) Выключатель на лицевой панели устройства перевести в положение «Вкл».
- 3) При проведении проверки следует закоротить контакты внутри каждой группы между собой.

4) Произвести проверку электрической прочности изоляции между каждой электрической цепью комплекса, указанной в таблице 3. Испытательное напряжение постоянного тока между цепями указано в таблице 3.

Результаты испытаний считаются удовлетворительными, если не произошло пробоя или повторяющегося искрения (коронные разряды и аналогичные явления отрицательным результатом не считается).

8.5 Опробование

8.5.1 Проверить возможность воспроизведения различных испытательных токов и напряжений. Проверку проводить при помощи прибора электроизмерительного многофункционального эталонного «Энергомонитор 3.1КМ» (далее по тексту - Энергомонитор 3.1 КМ). Показания Энергомонитор 3.1КМ должны соответствовать заданным значениям токов и напряжений с погрешностью не более $\pm 2,5\%$.

Примечания

1 Для подключения к разъемам устройства использовать соответствующие кабели из комплекта поставки.

2 Неиспользуемые токовые каналы следует соединять с соответствующей клеммой N для исключения срабатывания защиты от обрыва токовых цепей.

3 При проведении измерений силы и напряжения переменного тока рекомендуется контролировать форму сигналов при помощи осциллографа (при проверке источников тока для подключения к осциллографу использовать токовые клещи). Сигнал должен быть синусоидальным, не должно быть видимых искажений и провалов.

При неправильном функционировании комплексы бракуются и направляются на ремонт.

8.5.2 Проверить работоспособность дискретных входов. Для этого, замыкая последовательно на лицевой панели устройства контакты дискретных входов, убедиться, что на мониторе компьютера поочередно загораются красным цветом индикаторы соответствующих дискретных входов.

При неправильном функционировании комплексы бракуются и направляются на ремонт.

8.5.3 Проверить работоспособность дискретных выходов. Для этого подключить к соответствующему дискретному выходу клещи токоизмерительные АРРА 138 (далее по тексту – АРРА 138) в режиме измерения сопротивления. Управляя при помощи программы, перевести выход из замкнутого состояния в разомкнутое и обратно и убедиться, что контакт размыкается и замыкается при помощи АРРА 138. Проверку выполнить для каждого дискретного выхода.

При неправильном функционировании комплексы бракуются и направляются на ремонт.

8.5.4 Проверить работоспособность аналоговых входов «PV1» и «PV2». Для проверки аналоговых входов «PV1» и «PV2» подключить калибратор универсальный Н4-11 (далее по тексту – Н4-11) к аналоговым входам.

Последовательно задавая различные значения выходных напряжений при помощи Н4-11, проконтролировать измеренные значения по показаниям на мониторе компьютера. Измеренные значения должны соответствовать выходным сигналам Н4-11 с погрешностью не более $\pm 2,5\%$.

При неправильном функционировании комплексы бракуются и направляются на ремонт.

8.6 Подтверждение соответствия программного обеспечения

Встроенное и внешнее ПО подтверждаются определением идентификационных наименований и версий ПО.

Для определения идентификационных наименований и версий ПО проверяют данные, приведённые в окне «Информация» (см. рисунок 1), вызываемом из меню

«Помощь» главного окна программы при нажатом (включенном) программном «Выключателе» в окне программы «Ручное управление...».

Результат проверки считают положительным, если идентификационное наименование и номер версии программного обеспечения соответствует данным, указанным в таблице А.6 приложения А.

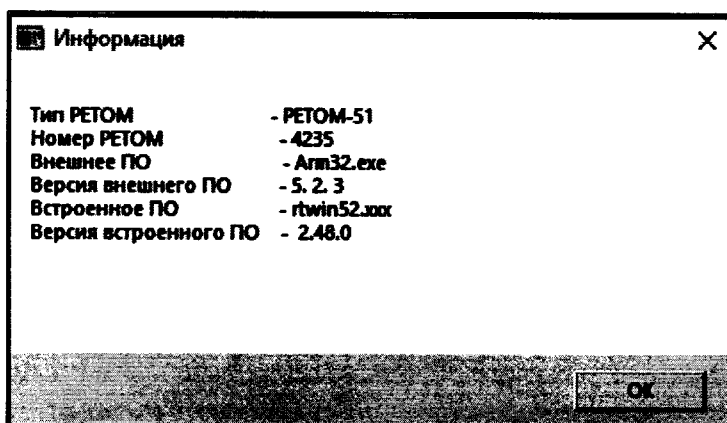


Рисунок 1 – Подтверждение соответствия ПО

8.7 Определение метрологических характеристик комплекса

8.7.1 Общие указания при определении метрологических характеристик комплекса

При определении метрологических характеристик необходимо выполнить следующие действия:

- включить устройство, персональный компьютер, необходимые средства измерения и вспомогательное оборудование и прогреть в течение времени установления рабочего режима;
- запустить программу;
- запустить из основного меню программу «Ручное управление».

Примечание – Определение погрешностей проводится при настроенных коэффициентах (см. руководство пользователя).

Величину проверяемого параметра в каждой проверяемой точке устанавливают по проверяемому комплексу, в случае, если используются цифровые средства измерения, заложенные в настоящей методике или по эталонному средству измерения, в случае, если используются стрелочные приборы с аналоговой шкалой (чтобы исключить субъективную погрешность).

Результаты измерений заносят в протокол поверки. Рекомендуемая форма протоколов приведена в приложении Б для исполнения РЕТОМ-51, приложении В – для РЕТОМ-51.1, приложении Г – для РЕТОМ-61 и приложении Д – для РЕТОМ-61.1.

8.7.2 Определение основной абсолютной погрешности воспроизведений напряжения переменного тока

Определение основной абсолютной погрешности воспроизведений напряжения переменного тока проводится при помощи Энергомонитор 3.1KM в следующей последовательности:

1) собрать схему согласно рисунку 2 (а – для проверки каждого источника напряжения отдельно, б – для проверки источников в однофазном режиме (два источника подключены последовательно), в – для проверки источников в однофазном режиме высокого напряжения (три источника подключены последовательно));

2) установить соответствующий режим каналов напряжения (для схемы проверки согласно рисунку 2а – режим работы соответствующего канала А, В, С или 3U0; для схемы проверки согласно рисунку 2б – режим работы двух источников, подключённых

последовательно; для схемы проверки согласно рисунку 2в – режим высокого напряжения (три источника подключены последовательно));

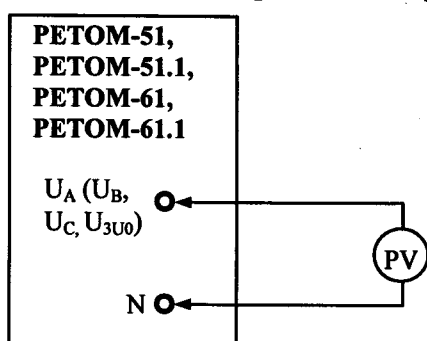
3) проверку проводить для частоты переменного тока 50 Гц в контрольных точках согласно таблицам:

- РЕТОМ-51 - Б.1.1, Б.1.2, Б.1.3, Б.1.4 Приложения Б;
- РЕТОМ-51.1 - В.1.1, В.1.2, В.1.3 Приложения В;
- РЕТОМ-61 - Г.1.1, Г.1.2, Г.1.3, Г.1.4 Приложения Г;
- РЕТОМ-61.1 - Д.1.1, Д.1.2, Д.1.3 Приложения Д;

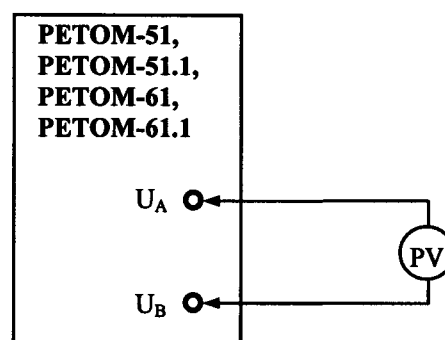
4) установить на соответствующем выходе комплекса сигнал, соответствующий проверяемой точке («Показания повер. СИ, В»), и зафиксировать показания Энергомонитор 3.1 КМ в графы «Показания эталона, В»;

5) рассчитать основную абсолютную погрешность по формуле (1), приведенной в разделе 9.

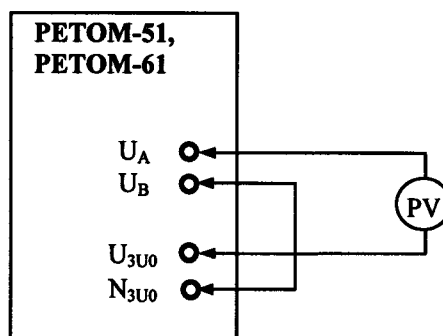
Результаты проверки считаются положительными, если полученные значения погрешностей не превышают пределов, приведенных в приложении А.



а) определение погрешности источников напряжения переменного тока (каждый источник отдельно)
 U_A, U_B, U_C, U_{3U0}



б) определение погрешности источников напряжения переменного тока (два источника последовательно)
 U_{AB}



в) определение погрешности источников напряжения переменного тока (три источника последовательно)
 U_{AB3U0}

PV – Энергомонитор 3.1КМ

Рисунок 2 – Схемы подключения для определения основных погрешностей источников напряжения переменного тока

8.7.3 Определение основной абсолютной погрешности воспроизведений напряжения постоянного тока

Определение основной абсолютной погрешности воспроизведений напряжения постоянного тока проводится при помощи Энергомонитор 3.1КМ в следующей последовательности:

1) собрать схему согласно рисунку 3 (а – для проверки каждого источника напряжения отдельно для исполнений РЕТОМ-51.1 и РЕТОМ-61.1, б – для проверки источников в однофазном режиме (два источника подключены последовательно));

2) установить соответствующий режим каналов напряжения (для схемы проверки согласно рисунку 3а – режим выдачи постоянного напряжения соответствующего канала А, В, С или 3U0; для схемы проверки согласно рисунку 3б – режим выдачи постоянного напряжения двух источников, подключённых последовательно);

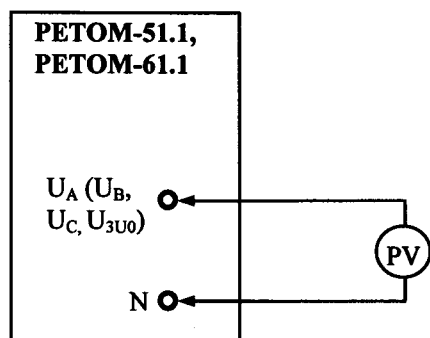
3) проверку проводить в контрольных точках согласно таблицам:

- РЕТОМ-51 - Б.2 Приложения Б;
- РЕТОМ-51.1 - В.2.1, В.2.2, В.2.3 Приложения В;
- РЕТОМ-61 - Г.2 Приложения Г;
- РЕТОМ-61.1 - Д.2.1, Д.2.2, Д.2.3 Приложения Д;

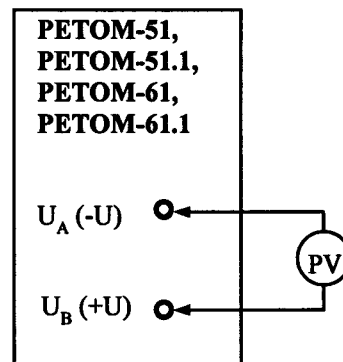
4) установить на соответствующем выходе комплекса сигнал, соответствующий проверяемой точке (графа «Показания повер. СИ, В») и зафиксировать показания Энергомонитор 3.1 КМ в графу «Показания эталона, В»;

5) рассчитать основную абсолютную погрешность по формуле (1), приведенной в разделе 9.

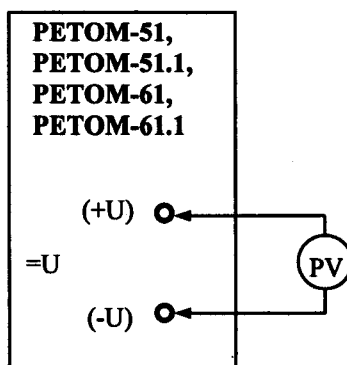
Результаты проверки считаются положительными, если полученные значения погрешностей не превышают пределов, приведенных в приложении А.



а) определение погрешности источников напряжения постоянного тока (каждый источник отдельно)
 U_A, U_B, U_C, U_{3U0}



б) определение погрешности источника напряжения постоянного тока U_{AB}



в) определение погрешности источника оперативного питания «=U»

PV – Энергомонитор 3.1КМ

Рисунок 3 – Схемы подключения для определения основных погрешностей источников напряжения постоянного тока

8.7.4 Определение основной абсолютной/относительной погрешности воспроизведений напряжения постоянного тока (источник оперативного питания «=U»)

Определение основной абсолютной погрешности воспроизведений напряжения постоянного тока проводится при помощи Энергомонитор 3.1КМ в следующей последовательности:

- 1) собрать схему согласно рисунку 3в;
- 2) перейти в режим управления источником оперативного питания;
- 3) проверку проводить в контрольных точках согласно таблицам:
 - РЕТОМ-51 - Б.3 Приложения Б;
 - РЕТОМ-51.1 - В.3 Приложения В;
 - РЕТОМ-61 - Г.3 Приложения Г;
 - РЕТОМ-61.1 - Д.3 Приложения Д;
- 4) установить на выходе «=U» комплекса сигнал, соответствующий проверяемой точке (графа «Показания повер. СИ, В») и зафиксировать показания Энергомонитор 3.1 КМ в графу «Показания эталона, В»;
- 5) для исполнений РЕТОМ-51.1 и РЕТОМ-61.1 рассчитать основную абсолютную погрешность по формуле (1), приведенной в разделе 9; для исполнений РЕТОМ-51 и РЕТОМ-61 рассчитать основную относительную погрешность по формуле (2), приведенной в разделе 9.

Результаты проверки считаются положительными, если полученные значения погрешностей не превышают пределов, приведенных в приложении А.

8.7.5 Определение основной абсолютной погрешности воспроизведений силы переменного тока

Определение основной абсолютной погрешности воспроизведений силы переменного тока проводится при помощи Энергомонитор 3.1КМ в следующей последовательности:

- 1) собрать схему согласно рисунку 4 (а – для проверки каждого источника тока отдельно, б – для проверки источников в трехфазном режиме увеличенного тока (два источника подключены параллельно), в – для проверки источников в однофазном режиме (три источника подключены параллельно), г – для проверки источников в однофазном режиме увеличенного тока (шесть источников подключены параллельно));

Примечания

1 Неиспользуемые токовые каналы следует соединять с соответствующей клеммой N для исключения срабатывания защиты от обрыва токовых цепей.

2 В схеме 4г для тока свыше 100 А необходимо объединение контактов выполнять с помощью объединяющего устройства (сумматора) из комплекта поставки.

2) установить соответствующие режимы каналов тока (для схемы проверки согласно рисунку 4а – режим работы соответствующего канала А, В, С, А1, В1, С1; для схемы проверки согласно рисунку 4б – режим работы двух выбранных источников, подключённых параллельно; для схемы проверки согласно рисунку 4в – режим работы трех выбранных источников, подключённых параллельно; для схемы проверки согласно рисунку 4г – однофазный режим увеличенного тока (шесть источников подключены параллельно));

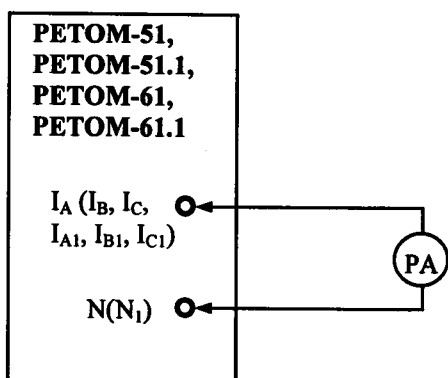
3) проверку проводить для частоты переменного тока 50 Гц в контрольных точках согласно таблицам:

- РЕТОМ-51 - Б.4.1, Б.4.2, Б.4.3 Приложения Б;
- РЕТОМ-51.1 - В.4.1, В.4.2, В.4.3 Приложения В;
- РЕТОМ-61 - Г.4.1, Г.4.2, Г.4.3, Г.4.4, Г.4.5 Приложения Г;
- РЕТОМ-61.1 - Д.4.1, Д.4.2, Д.4.3, Д.4.4, Д.4.5 Приложения Д;

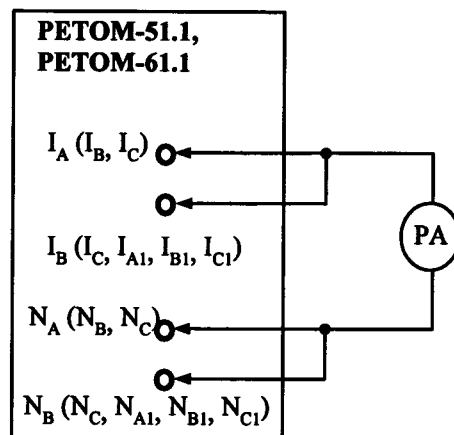
4) установить на соответствующем выходе комплекса сигнал, соответствующий проверяемой точке (графа «Показания повер. СИ, А»), и зафиксировать показания Энергомонитор 3.1 КМ в графу «Показания эталона, А»;

5) рассчитать основную абсолютную погрешность по формуле (1), приведенной в разделе 9.

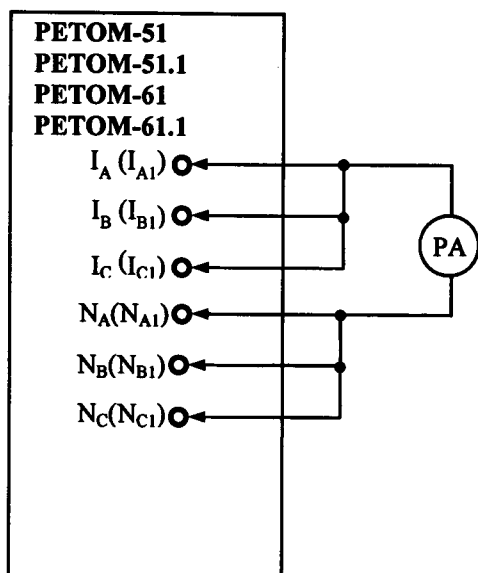
Результаты проверки считаются положительными, если полученные значения погрешностей не превышают пределов, приведенных в приложении А.



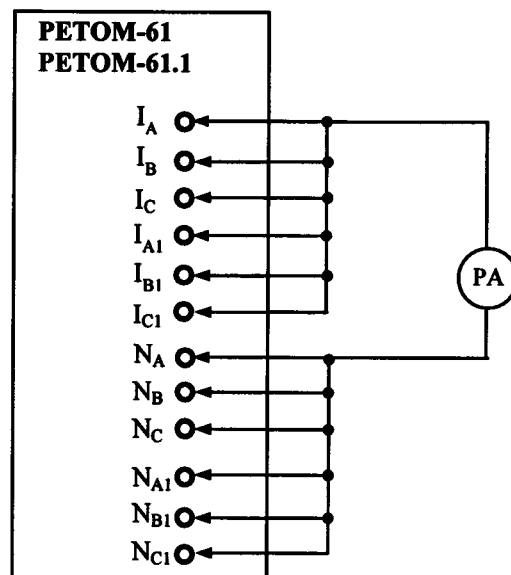
а) определение погрешности источников силы переменного тока (каждый источник отдельно: I_A, I_B, I_C - для РЕТОМ-51, РЕТОМ-51.1, $I_A, I_B, I_C, I_{A1}, I_{B1}, I_{C1}$ - для РЕТОМ-61 и РЕТОМ-61.1)



б) определение погрешности источников силы переменного тока (два источника параллельно: I_{AB}, I_{BC}, I_{CA} - для РЕТОМ-51, РЕТОМ-51.1, $I_{AA1}, I_{BB1}, I_{CC1}$ - для РЕТОМ-61, РЕТОМ-61.1)



в) определение погрешности источников силы переменного тока (три источника параллельно: I_{ABC} для РЕТОМ-51, РЕТОМ-51.1) I_{ABC}, I_{A1B1C1} для РЕТОМ-61, РЕТОМ-61.1)



г) определение погрешности источников силы переменного тока (шесть источников параллельно: $I_{ABCA1B1C1}$ для РЕТОМ-61, РЕТОМ-61.1)

РА – Энергомонитор 3.1КМ

Рисунок 4 – Схема подключения для определения основных погрешностей источников силы переменного тока

8.7.6 Определение основной абсолютной погрешности воспроизведений силы постоянного тока

Определение основной абсолютной погрешности воспроизведений силы постоянного тока проводится при помощи Энергомонитор 3.1КМ в следующей последовательности:

1) собрать схему согласно рисунку 5 (а – для проверки каждого источника тока отдельно, б – для проверки источников в однофазном режиме (три источника подключены параллельно), в – для проверки источников в однофазном режиме увеличенного тока (шесть источников подключены параллельно));

2) установить соответствующий режим каналов тока (для схемы проверки согласно рисунку 5а – режим работы соответствующего канала А, В, С, А1, В1, С1; для схемы проверки согласно рисунку 5б – режим работы трех выбранных источников, подключённых параллельно; для схемы проверки согласно рисунку 5в – однофазный режим увеличенного тока (шесть источников подключены параллельно));

Примечание

1 Неиспользуемые токовые каналы следует соединять с соответствующей клеммой N для исключения срабатывания защиты от обрыва токовых цепей.

2 В схеме 5в для тока свыше 100 А необходимо объединение контактов выполнять с помощью объединяющего устройства (сумматора) из комплекта поставки.

3) проверку проводить в контрольных точках согласно таблицам:

- РЕТОМ-51 - Б.5 Приложения Б;

- РЕТОМ-51.1 - В.5.1, В.5.2 Приложения В;

- РЕТОМ-61 - Г.5 Приложения Г;

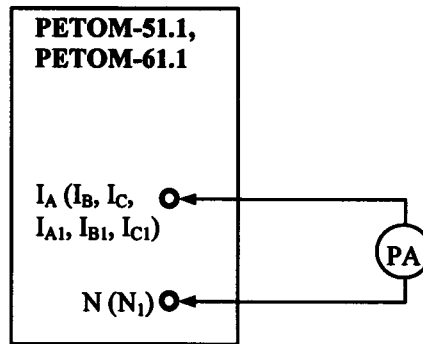
- РЕТОМ-61.1 - Д.5.1, Д.5.2, Д.5.3, Д.5.4 Приложения Д;

4) установить на соответствующем выходе комплекса сигнал, соответствующий проверяемой точке (графа «Показания повер. СИ, А»), и зафиксировать показания Энергомонитор 3.1 КМ в графу «Показания эталона, А»;

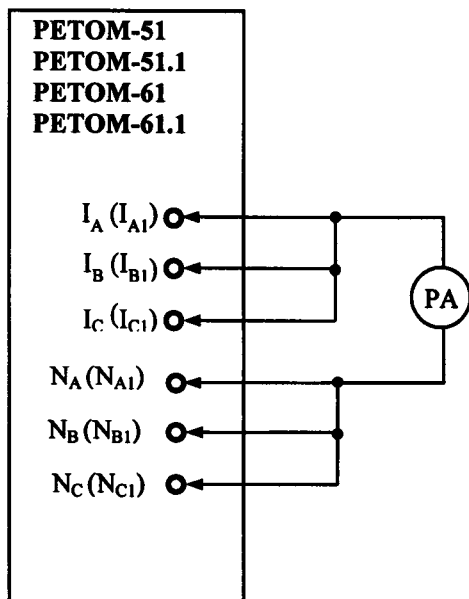
Примечание – При каждом переключении предела измерений Энергомонитора 3.1 КМ необходимо выполнить калибровку нуля.

5) рассчитать основную абсолютную погрешность по формуле (1), приведенную в разделе 9.

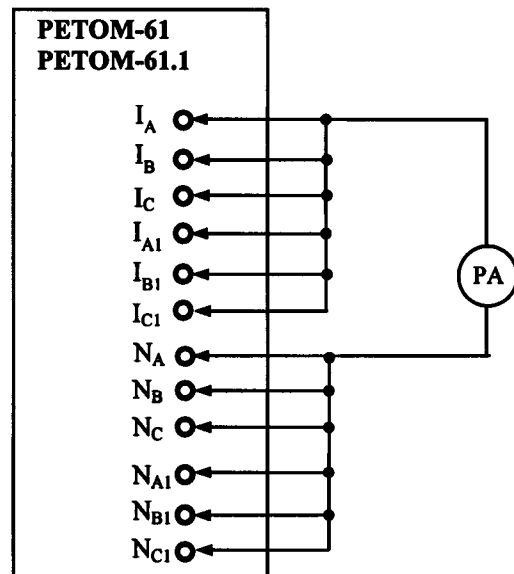
Результаты проверки считаются положительными, если полученные значения погрешностей не превышают пределов, приведенных в приложении А.



а) определение погрешности источников
 силы постоянного тока
 (I_A, I_B, I_C для ПЕТОМ-51.1,
 $I_A, I_B, I_C, I_{A1}, I_{B1}, I_{C1}$ для ПЕТОМ-61.1)



б) определение погрешности источников
 силы постоянного тока
 (I_{ABC} для ПЕТОМ-51, ПЕТОМ-51.1,
 I_{ABC}, I_{A1B1C1} для ПЕТОМ-61, ПЕТОМ-61.1)



в) определение погрешности источников
 силы постоянного тока
 ($I_{ABCA1B1C1}$ для ПЕТОМ-61.1)

РА, РА1, РА2 – Энергомодитор 3.1КМ

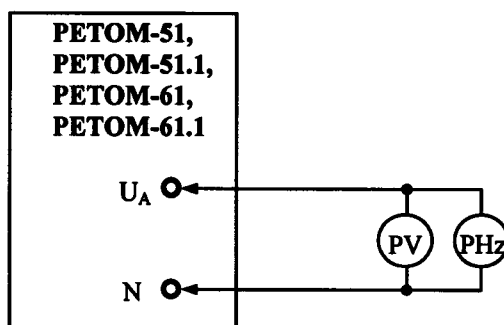
Рисунок 5 – Схема подключения для определения основных погрешностей источников
 постоянного тока

8.7.7 Определение абсолютной погрешности воспроизведений частоты переменного тока

Определение абсолютной погрешности воспроизведений частоты переменного тока проводится в следующей последовательности:

- 1) собрать схему согласно рисунку 6;

Примечание – Перед проведением проверки частотомер электронно-счетный ЧЗ-38 (далее по тексту – ЧЗ-38) необходимо прогреть не менее двух часов. ЧЗ-38 использовать в режиме измерения периода синусоидального сигнала (вход А).



PV - Энергомонитор 3.1КМ;

PHz – частотомер: ЧЗ-38 для диапазона от 45 до 65 Гц, GFC-8010H – для остальных частот

Рисунок 6 – Схема подключения для определения основных погрешностей воспроизведений частоты переменного сигнала

- 2) установить режим каналов напряжения – фаза А.
- 3) на ЧЗ-38 установить переключатели в следующие положения:
 - время счета - 10^4 ;
 - род работы - период А;
 - метки времени - $10\mu\text{s}$;
 - аттенюатор - 1:100;
- 4) проверку проводить в контрольных точках согласно таблицам:
 - РЕТОМ-51 - Б.6 Приложения Б;
 - РЕТОМ-51.1 - В.6 Приложения В;
 - РЕТОМ-61 - Г.6 Приложения Г;
 - РЕТОМ-61.1 - Д.6 Приложения Д;

5) установить на выходе источника U_A сигнал напряжением 100 В, выставляя проверяемые частоты выходного сигнала (графа «Показания повер. СИ, Гц»), зафиксировать показания частотомера и внести их в графу «Показания эталона, Гц»;

Примечание – Для контрольных точек 45, 50 и 65 Гц в качестве эталона использовать ЧЗ-38. Для каждой точки выполнить 10 измерений и определить среднее значение. Вычисленное среднее значение периода перевести в Гц и внести в графу «Показания эталона, Гц».

6) рассчитать основную абсолютную погрешность по формуле (1), приведенной в разделе 9.

Результаты проверки считаются положительными, если полученные значения погрешностей не превышают пределов, приведенных в приложении А.

8.7.8 Определение абсолютной погрешности воспроизведений угла фазового сдвига синусоидального сигнала

Определение абсолютной погрешности воспроизведений угла фазового сдвига синусоидального сигнала проводится на частоте 50 Гц при помощи Энергомонитор 3.1КМ в следующей последовательности:

- 1) собрать схему согласно рисунку 7;

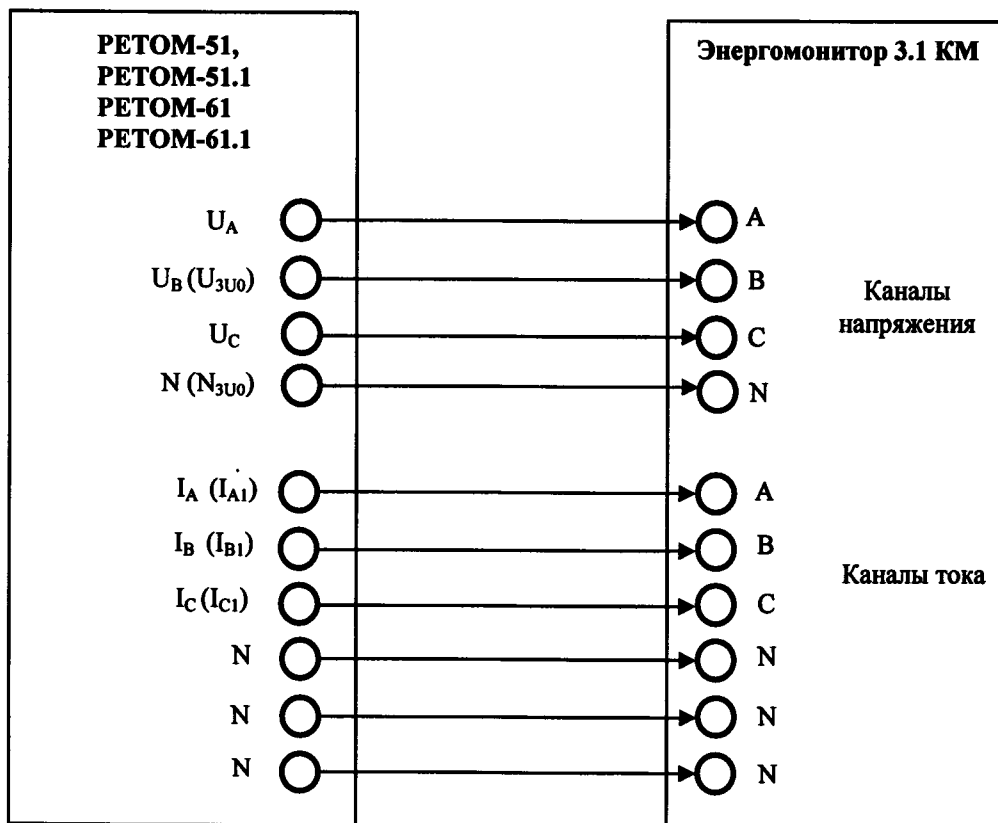


Рисунок 7 – Схема подключения для определения абсолютной погрешности воспроизведений угла фазового сдвига

- 2) установить режимы управления каналами напряжения и тока. На выходах устройства задать для каналов напряжения 100 В и для каналов тока 5 А.

- 3) проверку проводить в контрольных точках согласно таблицам:

- РЕТОМ-51 - Б.7 Приложения Б;
- РЕТОМ-51.1 - В.7 Приложения В;
- РЕТОМ-61 - Г.7 Приложения Г;
- РЕТОМ-61.1 - Д.7 Приложения Д;

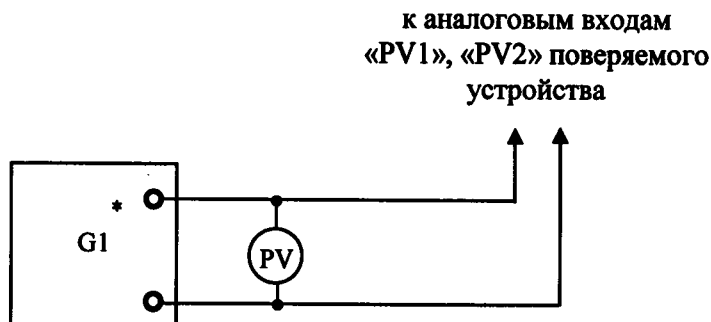
- 4) измерить угол сдвига фаз между сигналами, зафиксировать показания Энергомонитор 3.1 КМ («Показания эталона, градус»);

- 5) рассчитать абсолютную погрешность по формуле (1), приведенной в разделе 9.

Результаты проверки считаются положительными, если полученные значения погрешностей не превышают пределов, приведенных в приложении А.

8.7.9 Определение основной абсолютной погрешности измерений напряжения постоянного и переменного тока

Определение основной погрешности измерений напряжения электрического тока проводить при помощи источника напряжения постоянного/переменного тока и Энергомонитор 3.1КМ, путем поочередной подачи на аналоговые входы «PV1» и «PV2» комплекса фиксированных значений напряжения.



G1 – источник напряжения переменного и постоянного тока (например, калибратор универсальный Н4-11);

PV – Энергомонитор 3.1 КМ

Рисунок 8 – Схема подключения для определения основной абсолютной погрешности измерений напряжения постоянного и переменного тока

Определение погрешности измерений напряжения постоянного и переменного тока проводят отдельно на каждом канале аналоговых входов, путем сопоставления показаний Энергомонитор 3.1 КМ, реагирующего на действующее значение входной величины, с показаниями поверяемого комплекса.

Определение погрешности измерений напряжения переменного тока проводить для частоты сигнала 50 Гц.

Определение погрешности проводится в следующей последовательности:

- 1) собрать схему согласно рисунку 8;
 - 2) проверку проводить в контрольных точках согласно таблицам:
 - РЕТОМ-51 - Б.8.1, Б.8.2 Приложения Б;
 - РЕТОМ-51.1 - В.8.1, В.8.2 Приложения В;
 - РЕТОМ-61 - Г.8.1, Г.8.2 Приложения Г;
 - РЕТОМ-61.1 - Д.8.1, Д.8.2 Приложения Д;
 - 3) изменяя значение входного сигнала (графа «Провер. точка, В»), зафиксировать показания Энергомонитор 3.1 КМ и поверяемого комплекса соответственно в графы «Показания эталона, В» и «Показания поверяемого СИ, В»;
 - 4) рассчитать абсолютную погрешность по формуле (1) приведенной в разделе 9;
- Результаты проверки считаются положительными, если полученные значения погрешностей не превышают пределов, приведенных в приложении А.

8.7.10 Определение абсолютной погрешности измерений интервалов времени

Определение абсолютной погрешности измерений интервалов времени проводится в контрольных точках согласно таблицам:

- РЕТОМ-51 - Б.9 Приложения Б;
- РЕТОМ-51.1 - В.9 Приложения В;
- РЕТОМ-61 - Г.9 Приложения Г;
- РЕТОМ-61.1 - Д.9 Приложения Д.

При определении абсолютной погрешности измерений интервалов времени проверяют погрешность измерений интервала времени между перепадами сигналов на дискретных входах и выходах устройства.

Для определения погрешности измерения интервалов времени используется режим измерения разновременности срабатывания двух реле (в качестве реле применяются два дискретных выхода К1 и К2).

Определение абсолютной погрешности измерений интервалов времени выполнить в следующей последовательности:

1) Собрать схему согласно рисунку 9. В качестве эталонного средства измерений использовать измеритель параметров реле Ф291 (далее по тексту – Ф291). К контактам Ф291 подключаться с помощью стандартных проводов.

Состояние кнопок на лицевой панели Ф291:

«Вкл» – включено;

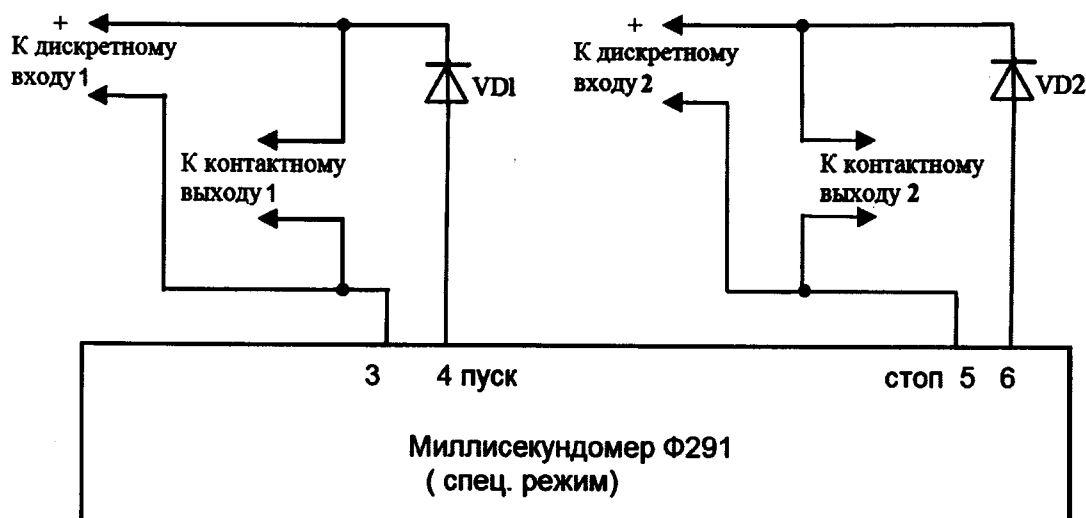
«1» – включено;

«КНТ» – включено;

«РАЗН.» – включено;

«100» – включено.

После каждого измерения сбросить показания Ф291 с помощью кнопки «Сброс».



VD1, VD2 – диод полупроводниковый, например 2Д201А

Рисунок 9 – Схема подключения для определения абсолютной погрешности измерений интервалов времени

2) Запустить на компьютере программу (внешнее ПО) и настроить связь с устройством, если связь до этого не была настроена.

3) Открыть программу «Секундомер» в главном окне программы.

4) В программе «Секундомер» в общих настройках установить следующие параметры:

- режим «Разновременность срабатывания»;

- направление скачка «Режим 1 → Режим 2»;

- в поле «Вход 2» ввести «2»;

- в полях «Время выдачи режима 1» (T1) и «Время выдачи режима 2» (T2) ввести время из таблицы 4 для выбранной измеряемой точки.

5) Выполнить настройку дискретных выходов.

Примечание – Для универсального пакета ПО окно настройки вызывается из меню «Настройка РЕТОМ», для стандартного пакета ПО с панели инструментов главного окна программы.

Установить для дискретных выходов 1 и 2 режим «По старту секундомера» («От начала цикла»). Время включения и время выключения дискретных выходов 1 и 2 установить согласно таблице 4 для выбранной измеряемой точки. Остальные параметры оставить без изменений. Сохранить настройки.

Таблица 4

Измеряемая точка, с	T1	T2	Твкл Дискр. выхода 1	Твкл Дискр. выхода 2	Твыкл Дискр. выходов 1 и 2
0,5	0 с	5 с	1 с	1,5 с	4 с
1	0 с	5 с	1 с	2 с	4 с
10	0 с	15 с	1 с	11 с	14 с
50	0 с	55 с	1 с	51 с	54 с
100	0 с	105 с	1 с	101 с	104 с

6) Нажать кнопку Старт в программе «Секундомер», дождаться окончания измерения в программе, записать зафиксированные показания в графу «Показания повер. СИ, с». Показания эталонного средства измерений занести в графу «Показания эталона, мс».

7) Повторить пункты 4-6 для каждой измеряемой точки, указанной в таблице 4.

8) Рассчитать абсолютную погрешность по формуле (1) приведенной в разделе 9.

Результаты проверки считаются положительными, если полученные значения погрешностей не превышают пределов, приведенных в приложении А.

9 Обработка результатов измерений

9.1 При проведении поверки комплекса в нормальных условиях согласно п.6 полученные оценки погрешности сравниваются со значением предела допускаемых значений погрешности и положительное либо отрицательное решение по испытаниям принимается по результатам этого сравнения.

9.2 *Определение пределов допустимых показаний поверяемого комплекса при воспроизведении напряжения переменного и постоянного тока (в т.ч. источника оперативного питания РЕТОМ-51.1, РЕТОМ-61.1), силы переменного и постоянного тока, частоты, угла фазового сдвига, а также измерении напряжения переменного и постоянного тока, интервалов времени.*

Абсолютная погрешность измерений определяется по формуле:

$$\Delta = X_{\text{изм}} - X_{\text{д}}, \quad (1)$$

где $X_{\text{д}}$ – действительное значение задаваемой величины (по показаниям эталонного средства измерения);

$X_{\text{изм}}$ – измеренное (выданное) значение задаваемой величины (по показаниям поверяемого комплекса).

Для каждой проверяемой точки вычисляют граничные значения параметров поверяемого комплекса по формулам:

а) при воспроизведении напряжения переменного и постоянного тока (в т.ч. источника оперативного питания РЕТОМ-51.1, РЕТОМ-61.1), силы переменного и постоянного тока, измерении напряжения переменного и постоянного тока:

$$X_i^{\text{ниж}} = X_{\text{д}i} - \Delta_i^{\text{допуск}}, \quad X_i^{\text{верх}} = X_{\text{д}i} + \Delta_i^{\text{допуск}}$$
$$\Delta_i^{\text{допуск}} = aX_{\text{д}i} + bX_{\text{к}}$$

б) при воспроизведении частоты, угла фазового сдвига:

$$X_i^{\text{ниж}} = X_{\text{д}i} - \Delta_i^{\text{допуск}}, \quad X_i^{\text{верх}} = X_{\text{д}i} + \Delta_i^{\text{допуск}}$$
$$\Delta_i^{\text{допуск}} = b,$$

в) при измерении интервалов времени:

$$X_i^{\text{ниж}} = X_{\text{д}i} - \Delta_i^{\text{допуск}}, \quad X_i^{\text{верх}} = X_{\text{д}i} + \Delta_i^{\text{допуск}}$$
$$\Delta_i^{\text{допуск}} = aX_{\text{д}i} + b$$

где $X_i^{\text{ниж}}$, $X_i^{\text{верх}}$ – соответственно нижняя и верхняя граница допускаемых показаний значения величины параметра i -ой проверяемой точки;

$\Delta_i^{\text{допуск}}$ – допускаемое отклонение величины проверяемого параметра от действительного значения в i -ой проверяемой точке;

$X_{\text{д}i}$ – действительное значение величины проверяемого параметра в i -ой проверяемой точке (по показаниям эталонного средства измерения);

a , b – коэффициенты, определяющие погрешность (указаны в таблицах Приложения А);

$X_{\text{к}}$ – конечное значение диапазона измерений (верхний предел).

9.3 *Определение пределов допустимых показаний поверяемого комплекса воспроизведения напряжения постоянного тока (источника оперативного питания РЕТОМ-51, РЕТОМ-61).*

Относительная погрешность δ измерений определяется по формуле:

$$\delta = \frac{|X_{изм} - X_{\delta}|}{X_{\delta}} \cdot 100\% \quad (2)$$

где: X_{δ} – действительное значение задаваемой величины (показания эталонного средства измерения);

$X_{изм}$ – измеренное (выданное) значение задаваемой величины (показания поверяемого комплекса).

Для каждой проверяемой точки вычисляют значения граничных показаний поверяемого комплекса по формулам:

$$X_i^{ниж} = X_{\delta i} - \Delta_i^{допуск}, \quad X_i^{верх} = X_{\delta i} + \Delta_i^{допуск}$$
$$\Delta_i^{допуск} = \frac{\delta}{100\%} \cdot X_{\delta}$$

9.4 Регистрируют значение x_i , соответствующее максимальному отклонению от установленного значения проверяемой точки (наблюдают 4-5 показаний), при этом следует отбросить явно ошибочные измерения случайного характера, не связанные с систематической погрешностью.

Если по результатам измерений по 8.7.2 – 8.7.10 выполняется одно (любое) из неравенств:

$$x_i < X_i^{ниж} \text{ или } x_i > X_i^{верх},$$

то комплекс бракуют. В противном случае заносят данные в протокол по форме, приведенной в Приложениях Б - Д, и переходят к следующей проверяемой точке.

Если хотя бы в одной из проверяемых точек любого параметра выполняются указанные выше неравенства, комплекс бракуют. В противном случае *результаты испытаний комплекса считаются удовлетворительными.*

10 Оформление результатов поверки

10.1 Результаты поверки комплексов оформить в соответствии с Приказом Министерства промышленности и торговли РФ от 2 июля 2015 г. № 1815 «Об утверждении Порядка проведения поверки средств измерений, требования к знаку поверки и содержанию свидетельства о поверке», либо другим действующим нормативно-техническим документом, регламентирующим поверку средств измерений.

10.2 Положительные результаты поверки комплекса удостоверяются свидетельством о поверке и (или) записью в паспорте, заверяемой подписью поверителя и знаком поверки.

10.3 При отрицательных результатах поверки комплекс не допускается к дальнейшему применению, выписывается извещение о непригодности.

ПРИЛОЖЕНИЕ А

(справочное)

Метрологические характеристики комплекса

Таблица А.1 – Метрологические характеристики исполнения РЕТОМ™-51

Наименование характеристики	Значение ¹⁾
Источники тока (3 источника, соединенные в звезду)	
Диапазоны воспроизведений силы переменного тока (действующее значение), А - в трехфазном режиме или каждый источник используется независимо - в одноканальном режиме (два источника параллельно) - в одноканальном режиме (три источника параллельно)	от 0 до 36 от 0 до 72 от 0 до 108
Пределы допускаемой основной абсолютной погрешности воспроизведений силы переменного тока в диапазоне частот от 45 до 65 Гц, А	$\pm(0,004 \cdot X + 0,00004 \cdot X_k)$
Диапазон воспроизведений силы постоянного тока (три источника параллельно), А	от 0 до 30
Пределы допускаемой основной абсолютной погрешности воспроизведений силы постоянного тока, А	$\pm(0,005 \cdot X + 0,0001 \cdot X_k)$
Источники напряжения (4 независимых источника, включая один с изолированной нейтралью)	
Диапазоны воспроизведений напряжения переменного тока (действующее значение), В - в трехфазном режиме или в режиме «4 независимых источника», включая один с изолированной нейтралью - в одноканальном режиме (два источника последовательно) - в одноканальном режиме высокого напряжения (три источника последовательно)	от 0 до 135 от 0 до 270 от 0 до 405
Пределы допускаемой основной абсолютной погрешности воспроизведений напряжения переменного тока в диапазоне частот от 45 до 65 Гц, В	$\pm(0,004 \cdot X + 0,00004 \cdot X_k)$
Диапазон воспроизведений напряжения постоянного тока (два источника последовательно), В	от 0 до 380
Пределы допускаемой основной абсолютной погрешности воспроизведений напряжения постоянного тока, В	$\pm(0,004 \cdot X + 0,00004 \cdot X_k)$
Источники переменного тока и напряжения	
Диапазон частот воспроизводимых сигналов напряжения переменного тока, Гц	от 1 до 2100
Пределы допускаемой абсолютной погрешности воспроизведений частоты в диапазоне частот св. 45 до 65 Гц включ., Гц	$\pm 0,0002$
Пределы допускаемой абсолютной погрешности воспроизведений частоты в диапазонах частот от 1 до 45 Гц включ. и св. 65 Гц до F_k ²⁾ , Гц	$\pm 0,01$
Диапазон воспроизведений угла фазового сдвига между напряжениями, токами, напряжением и током на промышленной частоте 50 Гц, градус	от 0 до 360

Продолжение таблицы А.1

Наименование характеристики	Значение ¹⁾
Пределы допускаемой абсолютной погрешности воспроизведений угла фазового сдвига между напряжениями, токами, напряжением и током (в диапазоне частот от 45 до 65 Гц при уровне сигнала в диапазоне от 10 до 100 % от верхней границы диапазона воспроизведений), градус	$\pm 0,3$
Источник напряжения постоянного тока (оперативного питания)	
Диапазон воспроизведений напряжения постоянного тока, В	от 130 до 264
Пределы допускаемой основной относительной погрешности воспроизведений напряжения постоянного тока, %	$\pm 1,0$
Миллисекундомер	
Диапазон измерений интервалов времени, с	от 0,001 до 99999
Пределы допускаемой абсолютной погрешности измерений интервалов времени, мс	$\pm(0,001 \cdot X + 0,3)$
Аналоговые входы (2 входа)	
Диапазоны измерений напряжения переменного тока при частоте (50 ± 2) Гц, В	от 0,5 до 5 включ. св. 5 до 500
Диапазоны измерений напряжения постоянного тока, В	от 0,5 до 5 включ. св. 5 до 500
Пределы допускаемой основной абсолютной погрешности измерений напряжения переменного и постоянного тока, В	$\pm(0,005 \cdot X + 0,0001 \cdot X_k)$
<p>4) В формулах абсолютной погрешности приняты обозначения: X – измеренное (воспроизведенное) значение, X_k – конечное значение диапазона измерений (воспроизведений);</p> <p>5) F_k – конечное значение диапазона: 2100 Гц – для сигналов напряжения переменного тока, 1000 Гц – для сигналов силы переменного тока</p>	

Таблица А.2 – Метрологические характеристики исполнения РЕТОМ™-51.1

Наименование характеристики	Значение ¹⁾
Источники тока (3 источника, соединенные в звезду)	
Диапазоны воспроизведений силы переменного тока (действующее значение), А	
- в трехфазном режиме или каждый источник используется независимо	от 0 до 36
- в одноканальном режиме (два источника параллельно)	от 0 до 72
- в одноканальном режиме (три источника параллельно)	от 0 до 108
Пределы допускаемой основной абсолютной погрешности воспроизведений силы переменного тока в диапазоне частот от 45 до 65 Гц, А	$\pm(0,0009 \cdot X + 0,00009 \cdot X_k)$
Диапазоны воспроизведений силы постоянного тока, А	
- в трехканальном режиме (один источник)	от 0 до 30
- в одноканальном режиме (три источника параллельно)	от 0 до 100
Пределы допускаемой основной абсолютной погрешности воспроизведений силы постоянного тока, А	$\pm(0,0009 \cdot X + 0,00009 \cdot X_k)$

Продолжение таблицы А.2

Наименование характеристики	Значение ¹⁾
Источники напряжения (4 источника с общей нейтралью)	
Диапазоны воспроизведений напряжения переменного тока (действующее значение), В	
- в четырехканальном режиме (каждый источник используется независимо)	от 0 до 300
- в трехфазном режиме или каждый источник используется независимо	от 0 до 300
- в одноканальном режиме (два источника последовательно)	от 0 до 600
Пределы допускаемой основной абсолютной погрешности воспроизведений напряжения переменного тока в диапазоне частот от 45 до 65 Гц, В	$\pm(0,0007 \cdot X + 0,0001 \cdot X_k)$
Диапазоны воспроизведений напряжения постоянного тока, В	
- в четырехканальном режиме (один источник)	от 0 до 300
- в одноканальном режиме (два источника последовательно)	от 0 до 600
Пределы допускаемой основной абсолютной погрешности воспроизведений напряжения постоянного тока, В	$\pm(0,0007 \cdot X + 0,0001 \cdot X_k)$
Источники переменного тока и напряжения	
Диапазон частот воспроизводимых сигналов напряжения переменного тока, Гц	от 1 до 2100
Пределы допускаемой абсолютной погрешности воспроизведений частоты в диапазоне частот св. 45 до 65 Гц включ., Гц	$\pm 0,00001$
Пределы допускаемой абсолютной погрешности воспроизведений частоты в диапазонах частот от 1 до 45 Гц включ. и св. 65 Гц до F_k ²⁾ , Гц	$\pm 0,01$
Диапазон воспроизведений угла фазового сдвига между напряжениями, токами, напряжением и током на промышленной частоте 50 Гц, градус	от 0 до 360
Пределы допускаемой абсолютной погрешности воспроизведений угла фазового сдвига между напряжениями, токами, напряжением и током (в диапазоне частот от 45 до 65 Гц при уровне сигнала в диапазоне от 10 до 100 % от верхнего предела воспроизведений), градус	$\pm 0,1$
Источник напряжения постоянного тока (оперативного питания)	
Диапазон воспроизведений напряжения постоянного тока, В	от 5 до 264
Пределы допускаемой основной абсолютной погрешности воспроизведений напряжения постоянного тока, В	$\pm(0,01 \cdot X + 0,001 \cdot X_k)$
Миллисекундомер	
Диапазон измерений интервалов времени, с	от 0,001 до 99999
Пределы допускаемой абсолютной погрешности измерений интервалов времени, мс	$\pm (0,001 \cdot X + 0,3)$

Продолжение таблицы А.2

Наименование характеристики	Значение ¹⁾
Аналоговые входы (2 входа)	
Диапазоны измерений напряжения переменного тока при частоте (50±2) Гц, В	от 0,06 до 6 включ. св. 6 до 600
Диапазоны измерений напряжения постоянного тока, В	от 0,06 до 6 включ. св. 6 до 600
Пределы допускаемой основной абсолютной погрешности измерений напряжения переменного и постоянного тока, В	$\pm(0,001 \cdot X + 0,0005 \cdot X_k)$
<p>1) В формулах абсолютной погрешности приняты обозначения: X – измеренное (воспроизведенное) значение, X_к – конечное значение диапазона измерений (воспроизведений);</p> <p>2) F_к – конечное значение диапазона: 2100 Гц – для сигналов напряжения переменного тока;</p> <p>3) Дополнительные параметры выходного сигнала являются расчетными, формулы для расчета характеристик приведены в таблице 6. Расчетные параметры нормируются для U_{фазн.} от 0,1 до 300 В и I_{фазн.} от 0,1 до 36 А частотой переменного тока от 48 до 52 Гц. Сопротивление нагрузки по напряжению не менее 1 кОм, по току не более 0,1 Ом.</p>	

Таблица А.3 – Метрологические характеристики исполнения РЕТОМ™-61

Наименование характеристики	Значение ¹⁾
Источники тока (2 группы по 3 источника, соединенных в звезду, с общей нейтралью)	
Диапазоны воспроизведений силы переменного тока (действующее значение), А	
- в режиме шести независимых источников или две независимые трехфазные системы	от 0 до 36
- в трехфазном режиме увеличенного тока (по два источника параллельно)	от 0 до 72
- в одноканальном режиме (три источника параллельно)	от 0 до 108
- в одноканальном режиме увеличенного тока (шесть источников параллельно)	от 0 до 216
Пределы допускаемой основной абсолютной погрешности воспроизведений силы переменного тока в диапазоне частот от 45 до 65 Гц, А	$\pm(0,004 \cdot X + 0,00004 \cdot X_k)$
Диапазон воспроизведений силы постоянного тока (три источника параллельно), А	от 0 до 30
Пределы допускаемой основной абсолютной погрешности воспроизведений силы постоянного тока, А	$\pm(0,005 \cdot X + 0,0001 \cdot X_k)$
Источники напряжения (4 независимых источника, включая один с изолированной нейтралью)	
Диапазоны воспроизведений напряжения переменного тока (действующее значение), В	
- в трехфазном режиме или в режиме «4 независимых источника», включая один с изолированной нейтралью	от 0 до 135
- в одноканальном режиме (два источника последовательно)	от 0 до 270
- в одноканальном режиме высокого напряжения (три источника последовательно)	от 0 до 405

Продолжение таблицы А.3

Наименование характеристики	Значение ¹⁾
Пределы допускаемой основной абсолютной погрешности воспроизведений напряжения переменного тока в диапазоне частот от 45 до 65 Гц, В	$\pm(0,004 \cdot X + 0,00004 \cdot X_k)$
Диапазон воспроизведений напряжения постоянного тока (два источника последовательно), В	от 0 до 380
Пределы допускаемой основной абсолютной погрешности воспроизведений напряжения постоянного тока, В	$\pm(0,004 \cdot X + 0,00004 \cdot X_k)$
Источники переменного тока и напряжения	
Диапазон частот воспроизводимых сигналов напряжения переменного тока, Гц	от 1 до 2100
Пределы допускаемой абсолютной погрешности воспроизведений частоты в диапазоне частот св. 45 до 65 Гц включ., Гц	$\pm 0,0002$
Пределы допускаемой абсолютной погрешности воспроизведений частоты в диапазонах частот от 1 до 45 Гц включ. и св. 65 Гц до F_k ²⁾ , Гц	$\pm 0,01$
Диапазон воспроизведений угла фазового сдвига между напряжениями, токами, напряжением и током на промышленной частоте 50 Гц, градус	от 0 до 360
Пределы допускаемой абсолютной погрешности воспроизведений угла фазового сдвига между напряжениями, токами, напряжением и током (в диапазоне частот от 45 до 65 Гц при уровне сигнала в диапазоне от 10 до 100 % от верхнего предела воспроизведений), градус	$\pm 0,3$
Источник напряжения постоянного тока (оперативного питания)	
Диапазон воспроизведений напряжения постоянного тока, В	от 130 до 264
Пределы допускаемой основной относительной погрешности воспроизведений напряжения постоянного тока, %	$\pm 1,0$
Миллисекундомер	
Диапазон измерений интервалов времени, с	от 0,001 до 99999
Пределы допускаемой абсолютной погрешности измерений интервалов времени, мс	$\pm (0,001 \cdot X + 0,3)$
Аналоговые входы (2 входа)	
Диапазоны измерений напряжения переменного тока при частоте (50 ± 2) Гц, В	от 0,5 до 5 включ. св. 5 до 500
Диапазоны измерений напряжения постоянного тока, В	от 0,5 до 5 включ. св. 5 до 500
Пределы допускаемой основной абсолютной погрешности измерений напряжения переменного и постоянного тока, В	$\pm(0,005 \cdot X + 0,0001 \cdot X_k)$
¹⁾ В формулах абсолютной погрешности приняты обозначения: X – измеренное (воспроизведенное) значение, X_k – конечное значение диапазона измерений (воспроизведений); ²⁾ F_k – конечное значение диапазона: 2100 Гц – для сигналов напряжения переменного тока, 1000 Гц – для сигналов силы переменного тока.	

Таблица А.4 – Метрологические характеристики исполнения РЕТОМ™ -61.1

Наименование характеристики	Значение ¹⁾
Источники тока (2 гальванически развязанные группы по 3 источника, соединенных в звезду)	
<p>Диапазоны воспроизведений силы переменного тока (действующее значение), А:</p> <ul style="list-style-type: none"> - в режиме шести независимых источников или две независимые трехфазные системы - в трехфазном режиме увеличенного тока (по два источника параллельно) - в одноканальном режиме (три источника параллельно) - в одноканальном режиме увеличенного тока (шесть источников параллельно) 	<p>от 0 до 36</p> <p>от 0 до 72</p> <p>от 0 до 108</p> <p>от 0 до 216</p>
Пределы допускаемой основной абсолютной погрешности воспроизведений силы переменного тока в диапазоне частот от 45 до 65 Гц, А	$\pm(0,0009 \cdot X + 0,00009 \cdot X_k)$
<p>Диапазоны воспроизведений силы постоянного тока, А</p> <ul style="list-style-type: none"> - в шестиканальном режиме (один источник) - в одноканальном режиме (три источника параллельно) - в одноканальном режиме увеличенного тока (шесть источников параллельно) 	<p>от 0 до 30</p> <p>от 0 до 100</p> <p>от 0 до 200</p>
Пределы допускаемой основной абсолютной погрешности воспроизведений силы постоянного тока, А	$\pm(0,0009 \cdot X + 0,00009 \cdot X_k)$
Источники напряжения (4 источника с общей нейтралью)	
<p>Диапазоны воспроизведений напряжения переменного тока (действующее значение), В</p> <ul style="list-style-type: none"> - в четырехканальном режиме (каждый источник используется независимо) - в трехфазном режиме - в одноканальном режиме (два источника последовательно) 	<p>от 0 до 300</p> <p>от 0 до 300</p> <p>от 0 до 600</p>
Пределы допускаемой основной абсолютной погрешности воспроизведений напряжения переменного тока в диапазоне частот от 45 до 65 Гц, В	$\pm(0,0007 \cdot X + 0,0001 \cdot X_k)$
<p>Диапазоны воспроизведений напряжения постоянного тока, В</p> <ul style="list-style-type: none"> - в четырехканальном режиме (один источник) - в одноканальном режиме (два источника последовательно) 	<p>от 0 до 300</p> <p>от 0 до 600</p>
Пределы допускаемой основной абсолютной погрешности воспроизведений напряжения постоянного тока, В	$\pm(0,0007 \cdot X + 0,0001 \cdot X_k)$
Источники переменного тока и напряжения	
Диапазон частот воспроизводимых сигналов напряжения переменного тока, Гц	от 1 до 2100
Пределы допускаемой абсолютной погрешности воспроизведений частоты в диапазоне св. 45 до 65 Гц включ., Гц	$\pm 0,00001$
Пределы допускаемой абсолютной погрешности воспроизведений частоты в диапазонах частот от 1 до 45 Гц включ. и св. 65 Гц до $F_k^{2)}$, Гц	$\pm 0,01$
Диапазон воспроизведений угла фазового сдвига между напряжениями, токами, напряжением и током на промышленной частоте 50 Гц, градус	от 0 до 360

Продолжение таблицы А.4

Наименование характеристики	Значение ¹⁾
Пределы допускаемой абсолютной погрешности воспроизведений угла фазового сдвига между напряжениями, токами, напряжением и током (в диапазоне частот от 45 до 65 Гц при уровне сигнала в диапазоне от 10 до 100 % от верхнего предела воспроизведений), градус	$\pm 0,1$
Источник напряжения постоянного тока (оперативного питания)	
Диапазон воспроизведений напряжения постоянного тока, В	от 5 до 264
Пределы допускаемой основной абсолютной погрешности воспроизведений напряжения постоянного тока, В	$\pm(0,01 \cdot X + 0,001 \cdot X_k)$
Миллисекундомер	
Диапазон измерений интервалов времени, с	от 0,001 до 99999
Пределы допускаемой абсолютной погрешности измерений интервалов времени, мс	$\pm (0,001 \cdot X + 0,3)$
Аналоговые входы (2 входа)	
Диапазоны измерений напряжения переменного тока при частоте (50 ± 2) Гц, В	от 0,06 до 6 включ. св. 6 до 600
Диапазоны измерений напряжения переменного и постоянного тока, В	от 0,06 до 6 включ. св. 6 до 600
Пределы допускаемой основной абсолютной погрешности измерений напряжения переменного и постоянного тока, В	$\pm(0,001 \cdot X + 0,0005 \cdot X_k)$
<p>¹⁾ В формулах абсолютной погрешности приняты обозначения: X – измеренное (воспроизведенное) значение, X_к – конечное значение диапазона измерений (воспроизведений);</p> <p>²⁾ F_к – конечное значение диапазона: 2100 Гц – для сигналов напряжения переменного тока, 1000 Гц – для сигналов силы переменного тока;</p> <p>³⁾ Дополнительные параметры выходного сигнала являются расчетными, формулы для расчета характеристик приведены в таблице 6. Расчетные параметры нормируются для U_{фазн.} от 0,1 до 300 В и I_{фазн.} от 0,1 до 36 А частотой переменного тока от 48 до 52 Гц. Сопротивление нагрузки по напряжению не менее 1 кОм, по току не более 0,1 Ом.</p>	

Таблица А.5 – Характеристики программного обеспечения комплексов

Идентификационные данные (признаки)	Значение			
	встроенное (для исполнений РЕТОМ-51, РЕТОМ-61)	встроенное (для исполнений РЕТОМ-51.1, РЕТОМ-61.1)	внешнее (стандартное)	внешнее (универсальное)
Идентификационное наименование ПО	rtwin52.xxx	rtwin71.xxx	Arm32.exe	RetShell.exe
Номер версии (идентификационный номер ПО)	2.48.0	3.0.0	не ниже 5.2.2	не ниже 1.5.0.6850
Цифровой идентификатор ПО	-	-	-	-

ПРИЛОЖЕНИЕ Б

(рекомендуемое)

Форма протокола проверки комплекса РЕТОМ-51 (исполнение РЕТОМ-51)

Наименование СИ Комплекс программно-технический измерительный
 Тип СИ РЕТОМ-51 (исполнение РЕТОМ-51)

Зав. № _____ Дата выпуска: _____ Дата поверки: _____

Причина проведения поверки: _____ первичная, _____ периодическая, _____ после ремонта

Условия проведения поверки: температура окружающего воздуха _____
 относительная влажность воздуха, % _____
 атмосферное давление, кПа (мм рт. ст.) _____
 напряжение питающей сети, В _____
 частота сети, Гц _____

Методика поверки: БРГА.441323.041 МП

Средства поверки: _____

Проверка внешнего вида и опробование: _____ соответствует, _____ не соответствует

Таблица Б.1.1 – Воспроизведение напряжения переменного тока U_A, U_B, U_C

№	Провер. точка, В	Показания повер. СИ, В	Допус. погрешность, В		Показания эталона, В			Границы доп. значений, В	
			a	b	$\sim U_A$	$\sim U_B$	$\sim U_C$	нижняя	верхняя
1	13,50	13,500	0,004	0,00004				13,441	13,559
2	33,75	33,750	0,004	0,00004				33,610	33,890
3	67,50	67,500	0,004	0,00004				67,225	67,775
4	100,0	100,000	0,004	0,00004				99,595	100,405
5	135,0	135,000	0,004	0,00004				134,455	135,545

Таблица Б.1.2 – Воспроизведение напряжения переменного тока U_{3U0}

№	Провер. точка, В	Показания повер. СИ, В	Допус. погрешность, В		Показания эталона, В	Границы доп. значений, В	
			a	b	$\sim U_{3U0}$	нижняя	верхняя
1	13,50	13,500	0,004	0,00004		13,441	13,559
2	33,75	33,750	0,004	0,00004		33,610	33,890
3	67,50	67,500	0,004	0,00004		67,225	67,775
4	100,0	100,000	0,004	0,00004		99,595	100,405
5	135,0	135,000	0,004	0,00004		134,455	135,545

Таблица Б.1.3 – Воспроизведение напряжения переменного тока U_{AB}

(два источника последовательно)

№	Провер. точка, В	Показания повер. СИ, В	Допус. погрешность, В		Показания эталона, В	Границы доп. значений, В	
			a	b		$\sim U_{AB}$	нижняя
1	27,00	27,000	0,004	0,00004		26,881	27,119
2	67,50	67,500	0,004	0,00004		67,219	67,781
3	135,0	135,000	0,004	0,00004		134,449	135,551
4	200,0	200,000	0,004	0,00004		199,189	200,811
5	270,0	270,000	0,004	0,00004		268,909	271,091

Таблица Б.1.4 – Воспроизведение напряжения переменного тока U_{AB3U0}

(три источника последовательно)

№	Провер. точка, В	Показания повер. СИ, В	Допус. погрешность, В		Показания эталона, В	Границы доп. значений, В	
			a	b		$\sim U_{AB3U0}$	нижняя
1	40,50	40,500	0,004	0,00004		40,322	40,678
2	100,0	100,000	0,004	0,00004		99,584	100,416
3	200,0	200,000	0,004	0,00004		199,184	200,816
4	300,0	300,000	0,004	0,00004		298,784	301,216
5	405,0	405,000	0,004	0,00004		403,364	406,636

Таблица Б.2 – Воспроизведение напряжения постоянного тока U_{AB}

№	Провер. точка, В	Показания повер. СИ, В	Допус. погрешность, В		Показания эталона, В	Границы доп. значений, В	
			a	b		$=U_{AB}$	нижняя
1	38,00	38,000	0,004	0,00004		37,833	38,167
2	95,00	95,000	0,004	0,00004		94,605	95,395
3	190,0	190,000	0,004	0,00004		189,225	190,775
4	285,0	285,000	0,004	0,00004		283,845	286,155
5	380,0	380,000	0,004	0,00004		378,465	381,535

Таблица Б.3 – Воспроизведение напряжения постоянного тока «=U» (оперток)

№	Провер. точка, В	Показания повер. СИ, В	Допус. погрешность		Показания эталона, В	Границы доп. значений, В	
			δ			$=U$	нижняя
1	130,0	130,00	1,00%			128,70	131,30
2	176,0	176,00	1,00%			174,24	177,76
3	200,0	200,00	1,00%			198,00	202,00
4	220,0	220,00	1,00%			217,80	222,20
5	264,0	264,00	1,00%			261,36	266,64

Таблица Б.4.1 – Воспроизведение силы переменного тока I_A, I_B, I_C

№	Провер. точка, А	Показания повер. СИ, А	Допус. погрешность, А		Показания эталона, А			Границы доп. значений, А	
			a	b	$\sim IA$	$\sim IB$	$\sim IC$	нижняя	верхняя
1	3,600	3,600	0,004	0,00004				3,584	3,616
2	9,000	9,000	0,004	0,00004				8,963	9,037
3	18,00	18,000	0,004	0,00004				17,927	18,073
4	27,00	27,000	0,004	0,00004				26,891	27,109
5	36,00	36,000	0,004	0,00004				35,855	36,145

Таблица Б.4.2 – Воспроизведение силы переменного тока I_{AB}, I_{BC}, I_{CA}

(два источника параллельно)

№	Провер. точка, А	Показания повер. СИ, А	Допус. погрешность, А		Показания эталона, А			Границы доп. значений, А	
			a	b	$\sim IAB$	$\sim IBC$	$\sim ICA$	нижняя	верхняя
1	7,200	7,200	0,004	0,00004				7,168	7,232
2	18,00	18,000	0,004	0,00004				17,925	18,075
3	36,00	36,000	0,004	0,00004				35,853	36,147
4	54,00	54,000	0,004	0,00004				53,781	54,219
5	72,00	72,000	0,004	0,00004				71,709	72,291

Таблица Б.4.3 – Воспроизведение силы переменного тока I_{ABC}

(три источника параллельно)

№	Провер. точка, А	Показания повер. СИ, А	Допус. погрешность, А		Показания эталона, А	Границы доп. значений, А		
			a	b		$\sim IABC$	нижняя	верхняя
1	11,00	11,000	0,004	0,00004			10,952	11,048
2	30,00	30,000	0,004	0,00004			29,876	30,124
3	55,00	55,000	0,004	0,00004			54,776	55,224
4	85,00	85,000	0,004	0,00004			84,656	85,344
5	108,0	108,000	0,004	0,00004			107,564	108,436

Таблица Б.5 – Воспроизведение силы постоянного тока I_{ABC}

(три источника параллельно)

№	Провер. точка, А	Показания повер. СИ, А	Допус. погрешность, А		Показания эталона, А	Границы доп. значений, А		
			a	b		$= IABC$	нижняя	верхняя
1	3,000	3,000	0,005	0,0001			2,982	3,018
2	7,500	7,500	0,005	0,0001			7,460	7,541
3	15,00	15,000	0,005	0,0001			14,922	15,078
4	22,50	22,500	0,005	0,0001			22,385	22,616
5	30,00	30,000	0,005	0,0001			29,847	30,153

Таблица Б.6 – Воспроизведение частоты переменного тока

№	Провер. точка, Гц	Показания повер. СИ, Гц	Допус. погрешность, Гц	Показания эталона, Гц	Границы доп. значений, Гц	
					нижняя	верхняя
1	1	1,00	0,01		0,990	1,010
2	10	10,00	0,01		9,990	10,010
3	46	46,0000	0,0002		45,9998	46,0002
4	50	50,0000	0,0002		49,9998	50,0002
5	65	65,0000	0,0002		64,9998	65,0002
6	500	500,00	0,01		499,99	500,01
7	1000	1000,00	0,01		999,99	1000,01
8	1500	1500,00	0,01		1499,99	1500,01
9	2100	2100,00	0,01		2099,99	2100,01

Таблица Б.7 – Воспроизведение угла фазового сдвига

№	Задание	Показания повер. СИ, градус	Допус. погрешность, градус	Показания эталона, градус	Границы доп. значений, градус	
					нижняя	верхняя
1	Ua-Ub	240,00	0,3		239,7	240,3
2	Ua-Uc	120,00	0,3		119,7	120,3
3	Ua-Ia	0,00	0,3		-0,3	0,3
4	Ia-Ib	240,00	0,3		239,7	240,3
5	Ia-Ic	120,00	0,3		119,7	120,3
6	Ua-3U0	90,00	0,3		89,7	90,3

Таблица Б.8.1 – Измерение напряжения переменного тока (аналоговые входы)

№	Провер. точка, В	Показания эталона, В	Допус. погрешность, В		Показания поверяемого СИ, В		Границы доп. значений, В	
			а	б	Канал 1	Канал 2	нижняя	верхняя
<i>Диапазон измерений "0,5 В ... 5 В"</i>								
1	0,5	0,500	0,005	0,0001		-	0,497	0,503
2	1,5	1,500	0,005	0,0001		-	1,492	1,508
3	3,0	3,000	0,005	0,0001		-	2,985	3,016
4	4,0	4,000	0,005	0,0001		-	3,980	4,021
5	5,0	5,000	0,005	0,0001		-	4,975	5,026
1	0,5	0,500	0,005	0,0001	-		0,497	0,503
2	1,5	1,500	0,005	0,0001	-		1,492	1,508
3	3,0	3,000	0,005	0,0001	-		2,985	3,016
4	4,0	4,000	0,005	0,0001	-		3,980	4,021
5	5,0	5,000	0,005	0,0001	-		4,975	5,026
<i>Диапазон измерений "5 В ... 500 В"</i>								
1	6,0	6,000	0,005	0,0001		-	5,920	6,080
2	50	50,000	0,005	0,0001		-	49,700	50,300
3	150	150,00	0,005	0,0001		-	149,20	150,80
4	350	350,00	0,005	0,0001		-	348,20	351,80
5	500	500,00	0,005	0,0001		-	497,45	502,55
1	6,0	6,000	0,005	0,0001	-		5,920	6,080
2	50	50,000	0,005	0,0001	-		49,700	50,300
3	150	150,00	0,005	0,0001	-		149,20	150,80
4	350	350,00	0,005	0,0001	-		348,20	351,80
5	500	500,00	0,005	0,0001	-		497,45	502,55

Таблица Б.8.2 – Измерение напряжения постоянного тока (аналоговые входы)

№	Провер. точка, В	Показания эталона, В	Допус. погрешность, В		Показания поверяемого СИ, В		Границы доп. значений, В	
			a	b	Канал 1	Канал 2	нижняя	верхняя
<i>Диапазон измерений "0,5 В ... 5 В"</i>								
1	0,5	0,500	0,005	0,0001		-	0,497	0,503
2	1,5	1,500	0,005	0,0001		-	1,492	1,508
3	3,0	3,000	0,005	0,0001		-	2,985	3,016
4	4,0	4,000	0,005	0,0001		-	3,980	4,021
5	5,0	5,000	0,005	0,0001		-	4,975	5,026
1	0,5	0,500	0,005	0,0001	-		0,497	0,503
2	1,5	1,500	0,005	0,0001	-		1,492	1,508
3	3,0	3,000	0,005	0,0001	-		2,985	3,016
4	4,0	4,000	0,005	0,0001	-		3,980	4,021
5	5,0	5,000	0,005	0,0001	-		4,975	5,026
<i>Диапазон измерений "5 В ... 500 В"</i>								
1	6,0	6,000	0,005	0,0001		-	5,920	6,080
2	50	50,000	0,005	0,0001		-	49,700	50,300
3	150	150,00	0,005	0,0001		-	149,20	150,80
4	350	350,00	0,005	0,0001		-	348,20	351,80
5	500	500,00	0,005	0,0001		-	497,45	502,55
1	6,0	6,000	0,005	0,0001	-		5,920	6,080
2	50	50,000	0,005	0,0001	-		49,700	50,300
3	150	150,00	0,005	0,0001	-		149,20	150,80
4	350	350,00	0,005	0,0001	-		348,20	351,80
5	500	500,00	0,005	0,0001	-		497,45	502,55

Таблица Б.9 – Измерение интервалов времени

№	Провер. точка	Показания эталона, мс	Допус. погрешность, мс		Показания повер. СИ, с	Границы доп. значений, с	
			a	b		нижняя	верхняя
1	0,5 с	500	0,001	0,3		0,4992	0,5008
2	1 с	1000	0,001	0,3		0,9987	1,0013
3	10 с	10000	0,001	0,3		9,9897	10,0103
4	50 с	50000	0,001	0,3		49,9497	50,0503
5	99 с	99000	0,001	0,3		98,9007	99,0993

Значение сопротивления изоляции составило > 2 МОм

Заключение признано пригодным к применению, признано непригодным к применению

Выдано свидетельство о поверке (извещение о непригодности) № _____

Поверку провел: _____ / _____

ПРИЛОЖЕНИЕ В

(рекомендуемое)

Форма протокола проверки комплекса РЕТОМ-51 (исполнение РЕТОМ-51.1)

Наименование СИ _____
 Тип СИ _____
 Комплекс программно-технический измерительный
 РЕТОМ-51 (исполнение РЕТОМ-51.1)

Зав. № _____ Дата выпуска: _____ Дата поверки: _____

Причина проведения поверки: _____ первичная, _____ периодическая, _____ после ремонта

Условия проведения поверки: температура окружающего воздуха _____
 относительная влажность воздуха, % _____
 атмосферное давление, кПа (мм рт. ст.) _____
 напряжение питающей сети, В _____
 частота сети, Гц _____

Методика поверки: _____ БРГА.441323.041 МП

Средства поверки: _____

Проверка внешнего вида и опробование: _____ соответствует, _____ не соответствует

Таблица В.1.1 – Воспроизведение напряжения переменного тока U_A, U_B, U_C

№	Провер. точка, В	Показания повер. СИ, В	Допус. погрешность, В		Показания эталона, В			Границы доп. значений, В	
			a	b	$\sim U_A$	$\sim U_B$	$\sim U_C$	нижняя	верхняя
1	30,00	30,000	0,0007	0,0001				29,949	30,051
2	75,00	75,000	0,0007	0,0001				74,918	75,083
3	150,0	150,000	0,0007	0,0001				149,865	150,135
4	225,0	225,000	0,0007	0,0001				224,813	225,188
5	300,0	300,000	0,0007	0,0001				299,760	300,240

Таблица В.1.2 – Воспроизведение напряжения переменного тока U_{3U0}

№	Провер. точка, В	Показания повер. СИ, В	Допус. погрешность, В		Показания эталона, В	Границы доп. значений, В	
			a	b	$\sim U_{3U0}$	нижняя	верхняя
1	30,00	30,000	0,0007	0,0001		29,949	30,051
2	75,00	75,000	0,0007	0,0001		74,918	75,083
3	150,0	150,000	0,0007	0,0001		149,865	150,135
4	225,0	225,000	0,0007	0,0001		224,813	225,188
5	300,0	300,000	0,0007	0,0001		299,760	300,240

Таблица В.1.3 – Воспроизведение напряжения переменного тока U_{AB}
(два источника последовательно)

№	Провер. точка, В	Показания повер. СИ, В	Допус. погрешность, В		Показания эталона, В	Границы доп. значений, В	
			a	b	$\sim U_{AB}$	нижняя	верхняя
1	60,00	60,000	0,0007	0,0001		59,898	60,102
2	150,0	150,000	0,0007	0,0001		149,835	150,165
3	300,0	300,000	0,0007	0,0001		299,730	300,270
4	450,0	450,000	0,0007	0,0001		449,625	450,375
5	600,0	600,000	0,0007	0,0001		599,520	600,480

Таблица В.2.1 – Воспроизведение напряжения постоянного тока U_A, U_B, U_C

№	Провер. точка, В	Показания повер. СИ, В	Допус. погрешность, В		Показания эталона, В			Границы доп. значений, В	
			a	b	= U_A	= U_B	= U_C	нижняя	верхняя
1	30,00	30,000	0,0007	0,0001				29,949	30,051
2	75,00	75,000	0,0007	0,0001				74,918	75,083
3	150,0	150,000	0,0007	0,0001				149,865	150,135
4	225,0	225,000	0,0007	0,0001				224,813	225,188
5	300,0	300,000	0,0007	0,0001				299,760	300,240

Таблица В.2.2 – Воспроизведение напряжения постоянного тока U_{3U0}

№	Провер. точка, В	Показания повер. СИ, В	Допус. погрешность, В		Показания эталона, В = U_{3U0}	Границы доп. значений, В	
			a	b		нижняя	верхняя
1	30,00	30,000	0,0007	0,0001		29,949	30,051
2	75,00	75,000	0,0007	0,0001		74,918	75,083
3	150,0	150,000	0,0007	0,0001		149,865	150,135
4	225,0	225,000	0,0007	0,0001		224,813	225,188
5	300,0	300,000	0,0007	0,0001		299,760	300,240

Таблица В.2.3 – Воспроизведение напряжения постоянного тока U_{AB}

№	Провер. точка, В	Показания повер. СИ, В	Допус. погрешность, В		Показания эталона, В = U_{AB}	Границы доп. значений, В	
			a	b		нижняя	верхняя
1	60,00	60,000	0,0007	0,0001		59,898	60,102
2	100,0	100,000	0,0007	0,0001		99,870	100,130
3	200,0	200,000	0,0007	0,0001		199,800	200,200
4	400,0	400,000	0,0007	0,0001		399,660	400,340
5	600,0	600,000	0,0007	0,0001		599,520	600,480

Таблица В.3 – Воспроизведение напряжения постоянного тока «=U» (оперток)

№	Провер. точка, В	Показания повер. СИ, В	Допус. погрешность		Показания эталона, В = U	Границы доп. значений, В	
			a	b		нижняя	верхняя
1	5,0	5,00	0,01	0,001		4,686	5,314
2	50,0	50,00	0,01	0,001		49,236	50,764
3	100,0	100,00	0,01	0,001		98,736	101,264
4	150,0	150,00	0,01	0,001		148,236	151,764
5	264,0	264,00	0,01	0,001		261,096	266,904

Таблица В.4.1 – Воспроизведение силы переменного тока I_A, I_B, I_C

№	Провер. точка, А	Показания повер. СИ, А	Допус. погрешность, А		Показания эталона, А			Границы доп. значений, А	
			a	b	$\sim I_A$	$\sim I_B$	$\sim I_C$	нижняя	верхняя
1	3,600	3,600	0,0009	0,00009				3,594	3,606
2	9,000	9,000	0,0009	0,00009				8,989	9,011
3	18,00	18,000	0,0009	0,00009				17,981	18,019
4	27,00	27,000	0,0009	0,00009				26,972	27,028
5	36,00	36,000	0,0009	0,00009				35,964	36,036

Таблица В.4.2 – Воспроизведение силы переменного тока I_{AB} , I_{BC} , I_{CA}
(два источника параллельно)

№	Провер. точка, А	Показания повер. СИ, А	Допус. погрешность, А		Показания эталона, А			Границы доп. значений, А	
			a	b	$\sim I_{AB}$	$\sim I_{BC}$	$\sim I_{CA}$	нижняя	верхняя
1	7,200	7,200	0,0009	0,00009				7,187	7,213
2	18,00	18,000	0,0009	0,00009				17,977	18,023
3	36,00	36,000	0,0009	0,00009				35,961	36,039
4	54,00	54,000	0,0009	0,00009				53,945	54,055
5	72,00	72,000	0,0009	0,00009				71,929	72,071

Таблица В.4.3 – Воспроизведение силы переменного тока I_{ABC}
(три источника параллельно)

№	Провер. точка, А	Показания повер. СИ, А	Допус. погрешность, А		Показания эталона, А	Границы доп. значений, А		
			a	b		$\sim I_{ABC}$	нижняя	верхняя
1	11,00	11,000	0,0009	0,00009			10,980	11,020
2	30,00	30,000	0,0009	0,00009			29,963	30,037
3	55,00	55,000	0,0009	0,00009			54,941	55,059
4	85,00	85,000	0,0009	0,00009			84,914	85,086
5	108,0	108,000	0,0009	0,00009			107,893	108,107

Таблица В.5.1 – Воспроизведение силы постоянного тока I_A , I_B , I_C
(один источник)

№	Провер. точка, А	Показания повер. СИ, А	Допус. погрешность, А		Показания эталона, А			Границы доп. значений, А	
			a	b	$=I_A$	$=I_B$	$=I_C$	нижняя	верхняя
1	3,000	3,000	0,0009	0,00009				2,995	3,005
2	7,500	7,500	0,0009	0,00009				7,491	7,509
3	15,00	15,000	0,0009	0,00009				14,984	15,016
4	22,50	22,500	0,0009	0,00009				22,477	22,523
5	30,00	30,000	0,0009	0,00009				29,970	30,030

Таблица В.5.2 – Воспроизведение силы постоянного тока I_{ABC}
(три источника параллельно)

№	Провер. точка, А	Показания повер. СИ, А	Допус. погрешность, А		Показания эталона, А	Границы доп. значений, А		
			a	b		$=I_{ABC}$	нижняя	верхняя
1	10,00	10,000	0,0009	0,00009			9,982	10,018
2	25,00	25,000	0,0009	0,00009			24,969	25,032
3	50,00	50,000	0,0009	0,00009			49,946	50,054
4	75,00	75,000	0,0009	0,00009			74,924	75,077
5	100,0	100,000	0,0009	0,00009			99,901	100,099

Таблица В.6 – Воспроизведение частоты переменного тока

№	Провер. точка, Гц	Показания повер. СИ, Гц	Допус. погрешность, Гц	Показания эталона, Гц	Границы доп. значений, Гц	
					нижняя	верхняя
1	1	1,00	0,01		0,990	1,010
2	10	10,00	0,01		9,990	10,010
3	46	46,000	0,00001		45,99999	46,00001
4	50	50,000	0,00001		49,99999	50,00001
5	65	65,000	0,00001		64,99999	65,00001
6	500	500,00	0,01		499,99	500,01
7	1000	1000,00	0,01		999,99	1000,01
8	1500	1500,00	0,01		1499,99	1500,01
9	2100	2100,00	0,01		2099,99	2100,01

Таблица В.7 – Воспроизведение угла фазового сдвига

№	Задание	Показания повер. СИ, градус	Допус. погрешность, градус	Показания эталона, градус	Границы доп. значений, градус	
					нижняя	верхняя
1	Ua-Ub	240,00	0,1		239,9	240,1
2	Ua-Uc	120,00	0,1		119,9	120,1
3	Ua-Ia	0,00	0,1		-0,1	0,1
4	Ia-Ib	240,00	0,1		239,9	240,1
5	Ia-Ic	120,00	0,1		119,9	120,1

Таблица В.8.1 – Измерение напряжения переменного тока (аналоговые входы)

№	Провер. точка, В	Показания эталона, В	Допус. погрешность, В		Показания поверяемого СИ, В		Границы доп. значений, В	
			a	b	Канал 1	Канал 2	нижняя	верхняя
<i>Предел измерений "6 В"</i>								
1	0,6	0,600	0,001	0,0005		-	0,596	0,604
2	1,5	1,500	0,001	0,0005		-	1,496	1,505
3	3,0	3,000	0,001	0,0005		-	2,994	3,006
4	4,5	4,500	0,001	0,0005		-	4,493	4,508
5	6,0	6,000	0,001	0,0005		-	5,991	6,009
1	0,6	0,600	0,001	0,0005	-		0,596	0,604
2	1,5	1,500	0,001	0,0005	-		1,496	1,505
3	3,0	3,000	0,001	0,0005	-		2,994	3,006
4	4,5	4,500	0,001	0,0005	-		4,493	4,508
5	6,0	6,000	0,001	0,0005	-		5,991	6,009
<i>Предел измерений "600 В"</i>								
1	7,0	7,000	0,001	0,0005		-	6,693	7,307
2	50	50,000	0,001	0,0005		-	49,650	50,350
3	150	150,00	0,001	0,0005		-	149,55	150,45
4	400	400,00	0,001	0,0005		-	399,30	400,70
5	600	600,00	0,001	0,0005		-	599,10	600,90
1	7,0	7,000	0,001	0,0005	-		6,693	7,307
2	50	50,000	0,001	0,0005	-		49,650	50,350
3	150	150,00	0,001	0,0005	-		149,55	150,45
4	400	400,00	0,001	0,0005	-		399,30	400,70
5	600	600,00	0,001	0,0005	-		599,10	600,90

Таблица В.8.2 – Измерение напряжения постоянного тока (аналоговые входы)

№	Провер. точка, В	Показания эталона, В	Допус. погрешность, В		Показания поверяемого СИ, В		Границы доп. значений, В	
			a	b	Канал 1	Канал 2	нижняя	верхняя
<i>Предел измерений "6 В"</i>								
1	0,6	0,600	0,001	0,0005		-	0,596	0,604
2	1,5	1,500	0,001	0,0005		-	1,496	1,505
3	3,0	3,000	0,001	0,0005		-	2,994	3,006
4	4,5	4,500	0,001	0,0005		-	4,493	4,508
5	6,0	6,000	0,001	0,0005		-	5,991	6,009
1	0,6	0,600	0,001	0,0005	-		0,596	0,604
2	1,5	1,500	0,001	0,0005	-		1,496	1,505
3	3,0	3,000	0,001	0,0005	-		2,994	3,006
4	4,5	4,500	0,001	0,0005	-		4,493	4,508
5	6,0	6,000	0,001	0,0005	-		5,991	6,009
<i>Предел измерений "600 В"</i>								
1	7,0	7,000	0,001	0,0005		-	6,693	7,307
2	50	50,000	0,001	0,0005		-	49,650	50,350
3	150	150,00	0,001	0,0005		-	149,55	150,45
4	400	400,00	0,001	0,0005		-	399,30	400,70
5	600	600,00	0,001	0,0005		-	599,10	600,90
1	7,0	7,000	0,001	0,0005	-		6,693	7,307
2	50	50,000	0,001	0,0005	-		49,650	50,350
3	150	150,00	0,001	0,0005	-		149,55	150,45
4	400	400,00	0,001	0,0005	-		399,30	400,70
5	600	600,00	0,001	0,0005	-		599,10	600,90

Таблица В.9 – Измерение интервалов времени

№	Провер. точка	Показания эталона, мс	Допус. погрешность, мс		Показания повер. СИ, с	Границы доп. значений, с	
			a	b		нижняя	верхняя
1	0,5 с	500	0,001	0,3		0,4992	0,5008
2	1 с	1000	0,001	0,3		0,9987	1,0013
3	10 с	10000	0,001	0,3		9,9897	10,0103
4	50 с	50000	0,001	0,3		49,9497	50,0503
5	99 с	99000	0,001	0,3		98,9007	99,0993

Значение сопротивления изоляции составило > 2 МОм

Заключение признано пригодным к применению, признано непригодным к применению

Выдано свидетельство о поверке (извещение о непригодности) № _____

Поверку провел: _____ / _____

ПРИЛОЖЕНИЕ Г

(рекомендуемое)

Форма протокола проверки комплекса РЕТОМ-61 (исполнение РЕТОМ-61)

Наименование СИ _____
 Тип СИ _____
 Комплекс программно-технический измерительный
 РЕТОМ-61 (исполнение РЕТОМ-61)

Зав. № _____ Дата выпуска: _____ Дата поверки: _____

Причина проведения поверки: _____ первичная, _____ периодическая, _____ после ремонта

Условия проведения поверки: температура окружающего воздуха _____
 относительная влажность воздуха, % _____
 атмосферное давление, кПа (мм рт. ст.) _____
 напряжение питающей сети, В _____
 частота сети, Гц _____

Методика поверки: _____ БРГА.441323.041 МП

Средства поверки: _____

Проверка внешнего вида и опробование: _____ соответствует, _____ не соответствует

Таблица Г.1.1 – Воспроизведение напряжения переменного тока U_A, U_B, U_C

№	Провер. точка, В	Показания повер. СИ, В	Допус. погрешность, В		Показания эталона, В			Границы доп. значений, В	
			a	b	$\sim U_A$	$\sim U_B$	$\sim U_C$	нижняя	верхняя
1	13,50	13,500	0,004	0,00004				13,441	13,559
2	33,75	33,750	0,004	0,00004				33,610	33,890
3	67,50	67,500	0,004	0,00004				67,225	67,775
4	100,0	100,000	0,004	0,00004				99,595	100,405
5	135,0	135,000	0,004	0,00004				134,455	135,545

Таблица Г.1.2 – Воспроизведение напряжения переменного тока U_{3U0}

№	Провер. точка, В	Показания повер. СИ, В	Допус. погрешность, В		Показания эталона, В	Границы доп. значений, В	
			a	b	$\sim U_{3U0}$	нижняя	верхняя
1	13,50	13,500	0,004	0,00004		13,441	13,559
2	33,75	33,750	0,004	0,00004		33,610	33,890
3	67,50	67,500	0,004	0,00004		67,225	67,775
4	100,0	100,000	0,004	0,00004		99,595	100,405
5	135,0	135,000	0,004	0,00004		134,455	135,545

Таблица Г.1.3 – Воспроизведение напряжения переменного тока U_{AB}

(два источника последовательно)

№	Провер. точка, В	Показания повер. СИ, В	Допус. погрешность, В		Показания эталона, В	Границы доп. значений, В	
			a	b		нижняя	верхняя
1	27,00	27,000	0,004	0,00004	$\sim U_{AB}$	26,881	27,119
2	67,50	67,500	0,004	0,00004		67,219	67,781
3	135,0	135,000	0,004	0,00004		134,449	135,551
4	200,0	200,000	0,004	0,00004		199,189	200,811
5	270,0	270,000	0,004	0,00004		268,909	271,091

Таблица Г.1.4 – Воспроизведение напряжения переменного тока U_{AB3U0}

(три источника последовательно)

№	Провер. точка, В	Показания повер. СИ, В	Допус. погрешность, В		Показания эталона, В	Границы доп. значений, В	
			a	b		нижняя	верхняя
1	40,50	40,500	0,004	0,00004	$\sim U_{AB3U0}$	40,322	40,678
2	100,0	100,000	0,004	0,00004		99,584	100,416
3	200,0	200,000	0,004	0,00004		199,184	200,816
4	300,0	300,000	0,004	0,00004		298,784	301,216
5	405,0	405,000	0,004	0,00004		403,364	406,636

Таблица Г.2 – Воспроизведение напряжения постоянного тока U_{AB}

№	Провер. точка, В	Показания повер. СИ, В	Допус. погрешность, В		Показания эталона, В	Границы доп. значений, В	
			a	b		нижняя	верхняя
1	38,00	38,000	0,004	0,00004	$=U_{AB}$	37,833	38,167
2	95,00	95,000	0,004	0,00004		94,605	95,395
3	190,0	190,000	0,004	0,00004		189,225	190,775
4	285,0	285,000	0,004	0,00004		283,845	286,155
5	380,0	380,000	0,004	0,00004		378,465	381,535

Таблица Г.3 – Воспроизведение напряжения постоянного тока «=U» (оперток)

№	Провер. точка, В	Показания повер. СИ, В	Допус. погрешность		Показания эталона, В	Границы доп. значений, В	
			δ			нижняя	верхняя
1	130,0	130,00	1,00%		$=U$	128,70	131,30
2	176,0	176,00	1,00%			174,24	177,76
3	200,0	200,00	1,00%			198,00	202,00
4	220,0	220,00	1,00%			217,80	222,20
5	264,0	264,00	1,00%			261,36	266,64

Таблица Г.4.1 – Воспроизведение силы переменного тока I_A, I_B, I_C

№	Провер. точка, А	Показания повер. СИ, А	Допус. погрешность, А		Показания эталона, А			Границы доп. значений, А	
			a	b	$\sim IA$	$\sim IB$	$\sim IC$	нижняя	верхняя
1	3,600	3,600	0,004	0,00004				3,584	3,616
2	9,000	9,000	0,004	0,00004				8,963	9,037
3	18,00	18,000	0,004	0,00004				17,927	18,073
4	27,00	27,000	0,004	0,00004				26,891	27,109
5	36,00	36,000	0,004	0,00004				35,855	36,145

Таблица Г.4.2 – Воспроизведение силы переменного тока I_{A1}, I_{B1}, I_{C1}

№	Провер. точка, А	Показания повер. СИ, А	Допус. погрешность, А		Показания эталона, А			Границы доп. значений, А	
			a	b	$\sim IA1$	$\sim IB1$	$\sim IC1$	нижняя	верхняя
1	3,600	3,600	0,004	0,00004				3,584	3,616
2	9,000	9,000	0,004	0,00004				8,963	9,037
3	18,00	18,000	0,004	0,00004				17,927	18,073
4	27,00	27,000	0,004	0,00004				26,891	27,109
5	36,00	36,000	0,004	0,00004				35,855	36,145

Таблица Г.4.3 – Воспроизведение силы переменного тока $I_{AA1}, I_{BB1}, I_{CC1}$

(два источника параллельно)

№	Провер. точка, А	Показания повер. СИ, А	Допус. погрешность, А		Показания эталона, А			Границы доп. значений, А	
			a	b	$\sim IAA1$	$\sim IBB1$	$\sim ICC1$	нижняя	верхняя
1	7,200	7,200	0,004	0,00004				7,168	7,232
2	18,00	18,000	0,004	0,00004				17,925	18,075
3	36,00	36,000	0,004	0,00004				35,853	36,147
4	54,00	54,000	0,004	0,00004				53,781	54,219
5	72,00	72,000	0,004	0,00004				71,709	72,291

Таблица Г.4.4 – Воспроизведение силы переменного тока I_{ABC}, I_{A1B1C1}

(три источника параллельно)

№	Провер. точка, А	Показания повер. СИ, А	Допус. погрешность, А		Показания эталона, А		Границы доп. значений, А	
			a	b	$\sim IABC$	$\sim IA1B1C1$	нижняя	верхняя
1	11,00	11,000	0,004	0,00004			10,952	11,048
2	30,00	30,000	0,004	0,00004			29,876	30,124
3	55,00	55,000	0,004	0,00004			54,776	55,224
4	85,00	85,000	0,004	0,00004			84,656	85,344
5	108,0	108,000	0,004	0,00004			107,564	108,436

Таблица Г.4.5 – Воспроизведение силы переменного тока $I_{ABCAIBICI}$

(шесть источников параллельно)

№	Провер. точка, А	Показания повер. СИ, А	Допус. погрешность, А		Показания эталона, А	Границы доп. значений, А	
			a	b		нижняя	верхняя
1	21,60	21,600	0,004	0,00004	$\sim I_{ABCAIBICI}$	21,505	21,695
2	54,00	54,000	0,004	0,00004		53,775	54,225
3	85,00	85,000	0,004	0,00004		84,651	85,349
4	100,0	100,000	0,004	0,00004		99,591	100,409
5	120,0	120,000	0,004	0,00004		119,511	120,489

Таблица Г.5 – Воспроизведение силы постоянного тока I_{ABC} , I_{AIBICI}

(три источника параллельно)

№	Провер. точка, А	Показания повер. СИ, А	Допус. погрешность, А		Показания эталона, А		Границы доп. значений, А	
			a	b	$=I_{ABC}$	$=I_{AIBICI}$	нижняя	верхняя
1	3,000	3,000	0,005	0,0001			2,982	3,018
2	7,500	7,500	0,005	0,0001			7,460	7,541
3	15,00	15,000	0,005	0,0001			14,922	15,078
4	22,50	22,500	0,005	0,0001			22,385	22,616
5	30,00	30,000	0,005	0,0001			29,847	30,153

Таблица Г.6 – Воспроизведение частоты переменного тока

№	Провер. точка, Гц	Показания повер. СИ, Гц	Допус. погрешность, Гц	Показания эталона, Гц	Границы доп. значений, Гц	
					нижняя	верхняя
1	1	1,00	0,01		0,990	1,010
2	10	10,00	0,01		9,990	10,010
3	46	46,0000	0,0002		45,9998	46,0002
4	50	50,0000	0,0002		49,9998	50,0002
5	65	65,0000	0,0002		64,9998	65,0002
6	500	500,00	0,01		499,99	500,01
7	1000	1000,00	0,01		999,99	1000,01
8	1500	1500,00	0,01		1499,99	1500,01
9	2100	2100,00	0,01		2099,99	2100,01

Таблица Г.7 – Воспроизведение угла фазового сдвига

№	Задание	Показания повер. СИ, градус	Допус. погрешность, градус	Показания эталона, градус	Границы доп. значений, градус	
					нижняя	верхняя
1	Ua-Ub	240,00	0,3		239,7	240,3
2	Ua-Uc	120,00	0,3		119,7	120,3
3	Ua-Ia	0,00	0,3		-0,3	0,3
4	Ia-Ib	240,00	0,3		239,7	240,3
5	Ia-Ic	120,00	0,3		119,7	120,3
6	Ua-Ia1	0,00	0,3		-0,3	0,3
7	Ia1-Ib1	240,00	0,3		239,7	240,3
8	Ia1-Ic1	120,00	0,3		119,7	120,3
9	Ua-3U0	90,00	0,3		89,7	90,3

Таблица Г.8.1 – Измерение напряжения переменного тока (аналоговые входы)

№	Провер. точка, В	Показания эталона, В	Допус. погрешность, В		Показания поверяемого СИ, В		Границы доп. значений, В	
			а	б	Канал 1	Канал 2	нижняя	верхняя
<i>Диапазон измерений "0,5 В ... 5 В"</i>								
1	0,5	0,500	0,005	0,0001		-	0,497	0,503
2	1,5	1,500	0,005	0,0001		-	1,492	1,508
3	3,0	3,000	0,005	0,0001		-	2,985	3,016
4	4,0	4,000	0,005	0,0001		-	3,980	4,021
5	5,0	5,000	0,005	0,0001		-	4,975	5,026
1	0,5	0,500	0,005	0,0001	-		0,497	0,503
2	1,5	1,500	0,005	0,0001	-		1,492	1,508
3	3,0	3,000	0,005	0,0001	-		2,985	3,016
4	4,0	4,000	0,005	0,0001	-		3,980	4,021
5	5,0	5,000	0,005	0,0001	-		4,975	5,026
<i>Диапазон измерений "5 В ... 500 В"</i>								
1	6,0	6,000	0,005	0,0001		-	5,920	6,080
2	50	50,000	0,005	0,0001		-	49,700	50,300
3	150	150,00	0,005	0,0001		-	149,20	150,80
4	350	350,00	0,005	0,0001		-	348,20	351,80
5	500	500,00	0,005	0,0001		-	497,45	502,55
1	6,0	6,000	0,005	0,0001	-		5,920	6,080
2	50	50,000	0,005	0,0001	-		49,700	50,300
3	150	150,00	0,005	0,0001	-		149,20	150,80
4	350	350,00	0,005	0,0001	-		348,20	351,80
5	500	500,00	0,005	0,0001	-		497,45	502,55

Таблица Г.8.2 – Измерение напряжения постоянного тока (аналоговые входы)

№	Провер. точка, В	Показания эталона, В	Допус. погрешность, В		Показания поверяемого СИ, В		Границы доп. значений, В	
			а	б	Канал 1	Канал 2	нижняя	верхняя
<i>Диапазон измерений "0,5 В ... 5 В"</i>								
1	0,5	0,500	0,005	0,0001		-	0,497	0,503
2	1,5	1,500	0,005	0,0001		-	1,492	1,508
3	3,0	3,000	0,005	0,0001		-	2,985	3,016
4	4,0	4,000	0,005	0,0001		-	3,980	4,021
5	5,0	5,000	0,005	0,0001		-	4,975	5,026
1	0,5	0,500	0,005	0,0001	-		0,497	0,503
2	1,5	1,500	0,005	0,0001	-		1,492	1,508
3	3,0	3,000	0,005	0,0001	-		2,985	3,016
4	4,0	4,000	0,005	0,0001	-		3,980	4,021
5	5,0	5,000	0,005	0,0001	-		4,975	5,026
<i>Диапазон измерений "5 В ... 500 В"</i>								
1	6,0	6,000	0,005	0,0001		-	5,920	6,080
2	50	50,000	0,005	0,0001		-	49,700	50,300
3	150	150,00	0,005	0,0001		-	149,20	150,80
4	350	350,00	0,005	0,0001		-	348,20	351,80
5	500	500,00	0,005	0,0001		-	497,45	502,55
1	6,0	6,000	0,005	0,0001	-		5,920	6,080
2	50	50,000	0,005	0,0001	-		49,700	50,300
3	150	150,00	0,005	0,0001	-		149,20	150,80
4	350	350,00	0,005	0,0001	-		348,20	351,80
5	500	500,00	0,005	0,0001	-		497,45	502,55

Таблица Г.9 – Измерение интервалов времени

№	Провер. точка	Показания эталона, мс	Допус. погрешность, мс		Показания повер. СИ, с	Границы доп. значений, с	
			а	б		нижняя	верхняя
1	0,5 с	500	0,001	0,3		0,4992	0,5008
2	1 с	1000	0,001	0,3		0,9987	1,0013
3	10 с	10000	0,001	0,3		9,9897	10,0103
4	50 с	50000	0,001	0,3		49,9497	50,0503
5	99 с	99000	0,001	0,3		98,9007	99,0993

Значение сопротивления изоляции составило > 2 МОм

Заключение признано пригодным к применению, признано непригодным к применению

Выдано свидетельство о поверке (извещение о непригодности) № _____

Поверку провел: _____ / _____

ПРИЛОЖЕНИЕ Д

(рекомендуемое)

Форма протокола проверки комплекса РЕТОМ-61 (исполнение РЕТОМ-61.1)

Наименование СИ Комплекс программно-технический измерительный
 Тип СИ РЕТОМ-61 (исполнение РЕТОМ-61.1)

Зав. № _____ Дата выпуска: _____ Дата поверки: _____

Причина проведения поверки: _____ первичная, _____ периодическая, _____ после ремонта

Условия проведения поверки: температура окружающего воздуха _____
 относительная влажность воздуха, % _____
 атмосферное давление, кПа (мм рт. ст.) _____
 напряжение питающей сети, В _____
 частота сети, Гц _____

Методика поверки: БРГА.441323.041 МП

Средства поверки: _____

Проверка внешнего вида и опробование: _____ соответствует, _____ не соответствует

Таблица Д.1.1 – Воспроизведение напряжения переменного тока U_A, U_B, U_C

№	Провер. точка, В	Показания повер. СИ, В	Допус. погрешность, В		Показания эталона, В			Границы доп. значений, В	
			a	b	$\sim U_A$	$\sim U_B$	$\sim U_C$	нижняя	верхняя
1	30,00	30,000	0,0007	0,0001				29,949	30,051
2	75,00	75,000	0,0007	0,0001				74,918	75,083
3	150,0	150,000	0,0007	0,0001				149,865	150,135
4	225,0	225,000	0,0007	0,0001				224,813	225,188
5	300,0	300,000	0,0007	0,0001				299,760	300,240

Таблица Д.1.2 – Воспроизведение напряжения переменного тока U_{3U0}

№	Провер. точка, В	Показания повер. СИ, В	Допус. погрешность, В		Показания эталона, В	Границы доп. значений, В	
			a	b		$\sim U_{3U0}$	нижняя
1	30,00	30,000	0,0007	0,0001		29,949	30,051
2	75,00	75,000	0,0007	0,0001		74,918	75,083
3	150,0	150,000	0,0007	0,0001		149,865	150,135
4	225,0	225,000	0,0007	0,0001		224,813	225,188
5	300,0	300,000	0,0007	0,0001		299,760	300,240

Таблица Д.1.3 – Воспроизведение напряжения переменного тока U_{AB}
(два источника последовательно)

№	Провер. точка, В	Показания повер. СИ, В	Допус. погрешность, В		Показания эталона, В	Границы доп. значений, В	
			a	b		$\sim U_{AB}$	нижняя
1	60,00	60,000	0,0007	0,0001		59,898	60,102
2	150,0	150,000	0,0007	0,0001		149,835	150,165
3	300,0	300,000	0,0007	0,0001		299,730	300,270
4	450,0	450,000	0,0007	0,0001		449,625	450,375
5	600,0	600,000	0,0007	0,0001		599,520	600,480

Таблица Д.2.1 – Воспроизведение напряжения постоянного тока U_A, U_B, U_C

№	Провер. точка, В	Показания повер. СИ, В	Допус. погрешность, В		Показания эталона, В			Границы доп. значений, В	
			a	b	= U_A	= U_B	= U_C	нижняя	верхняя
1	30,00	30,000	0,0007	0,0001				29,949	30,051
2	75,00	75,000	0,0007	0,0001				74,918	75,083
3	150,0	150,000	0,0007	0,0001				149,865	150,135
4	225,0	225,000	0,0007	0,0001				224,813	225,188
5	300,0	300,000	0,0007	0,0001				299,760	300,240

Таблица Д.2.2 – Воспроизведение напряжения постоянного тока U_{3U0}

№	Провер. точка, В	Показания повер. СИ, В	Допус. погрешность, В		Показания эталона, В	Границы доп. значений, В	
			a	b		= U_{3U0}	нижняя
1	30,00	30,000	0,0007	0,0001		29,949	30,051
2	75,00	75,000	0,0007	0,0001		74,918	75,083
3	150,0	150,000	0,0007	0,0001		149,865	150,135
4	225,0	225,000	0,0007	0,0001		224,813	225,188
5	300,0	300,000	0,0007	0,0001		299,760	300,240

Таблица Д.2.3 – Воспроизведение напряжения постоянного тока U_{AB}

№	Провер. точка, В	Показания повер. СИ, В	Допус. погрешность, В		Показания эталона, В	Границы доп. значений, В	
			a	b		= U_{AB}	нижняя
1	60,00	60,000	0,0007	0,0001		59,898	60,102
2	100,0	100,000	0,0007	0,0001		99,870	100,130
3	200,0	200,000	0,0007	0,0001		199,800	200,200
4	400,0	400,000	0,0007	0,0001		399,660	400,340
5	600,0	600,000	0,0007	0,0001		599,520	600,480

Таблица Д.3 – Воспроизведение напряжения постоянного тока «=U» (оперток)

№	Провер. точка, В	Показания повер. СИ, В	Допус. погрешность		Показания эталона, В	Границы доп. значений, В	
			a	b		= U	нижняя
1	5,0	5,00	0,01	0,001		4,686	5,314
2	50,0	50,00	0,01	0,001		49,236	50,764
3	100,0	100,00	0,01	0,001		98,736	101,264
4	150,0	150,00	0,01	0,001		148,236	151,764
5	264,0	264,00	0,01	0,001		261,096	266,904

Таблица Д.4.1 – Воспроизведение силы переменного тока I_A, I_B, I_C

№	Провер. точка, А	Показания повер. СИ, А	Допус. погрешность, А		Показания эталона, А			Границы доп. значений, А	
			a	b	$\sim I_A$	$\sim I_B$	$\sim I_C$	нижняя	верхняя
1	3,600	3,600	0,0009	0,00009				3,594	3,606
2	9,000	9,000	0,0009	0,00009				8,989	9,011
3	18,00	18,000	0,0009	0,00009				17,981	18,019
4	27,00	27,000	0,0009	0,00009				26,972	27,028
5	36,00	36,000	0,0009	0,00009				35,964	36,036

Таблица Д.4.2 – Воспроизведение силы переменного тока I_{A1} , I_{B1} , I_{C1}

№	Провер. точка, А	Показания повер. СИ, А	Допус. погрешность, А		Показания эталона, А			Границы доп. значений, А	
			a	b	$\sim I_{A1}$	$\sim I_{B1}$	$\sim I_{C1}$	нижняя	верхняя
1	3,600	3,600	0,0009	0,00009				3,594	3,606
2	9,000	9,000	0,0009	0,00009				8,989	9,011
3	18,00	18,000	0,0009	0,00009				17,981	18,019
4	27,00	27,000	0,0009	0,00009				26,972	27,028
5	36,00	36,000	0,0009	0,00009				35,964	36,036

Таблица Д.4.3 – Воспроизведение силы переменного тока I_{AA1} , I_{BB1} , I_{CC1}

(два источника параллельно)

№	Провер. точка, А	Показания повер. СИ, А	Допус. погрешность, А		Показания эталона, А			Границы доп. значений, А	
			a	b	$\sim I_{AA1}$	$\sim I_{BB1}$	$\sim I_{CC1}$	нижняя	верхняя
1	7,200	7,200	0,0009	0,00009				7,187	7,213
2	18,00	18,000	0,0009	0,00009				17,977	18,023
3	36,00	36,000	0,0009	0,00009				35,961	36,039
4	54,00	54,000	0,0009	0,00009				53,945	54,055
5	72,00	72,000	0,0009	0,00009				71,929	72,071

Таблица Д.4.4 – Воспроизведение силы переменного тока I_{ABC} , I_{A1B1C1}

(три источника параллельно)

№	Провер. точка, А	Показания повер. СИ, А	Допус. погрешность, А		Показания эталона, А		Границы доп. значений, А	
			a	b	$\sim I_{ABC}$	$\sim I_{A1B1C1}$	нижняя	верхняя
1	11,00	15,000	0,0009	0,00009			10,980	11,020
2	30,00	30,000	0,0009	0,00009			29,963	30,037
3	55,00	55,000	0,0009	0,00009			54,941	55,059
4	85,00	85,000	0,0009	0,00009			84,914	85,086
5	108,0	108,000	0,0009	0,00009			107,893	108,107

Таблица Д.4.5 – Воспроизведение силы переменного тока $I_{ABCA1B1C1}$

(шесть источников параллельно)

№	Провер. точка, А	Показания повер. СИ, А	Допус. погрешность, А		Показания эталона, А		Границы доп. значений, А	
			a	b	$\sim I_{ABCA1B1C1}$		нижняя	верхняя
1	21,60	21,600	0,0009	0,00009			21,561	21,639
2	54,00	54,000	0,0009	0,00009			53,932	54,068
3	85,00	85,000	0,0009	0,00009			84,904	85,096
4	100,0	100,000	0,0009	0,00009			99,891	100,109
5	120,0	120,000	0,0009	0,00009			119,873	120,127

Таблица Д.5.1 – Воспроизведение силы постоянного тока I_A, I_B, I_C

(один источник)

№	Провер. точка, А	Показания повер. СИ, А	Допус. погрешность, А		Показания эталона, А			Границы доп. значений, А	
			a	b	= I_A	= I_B	= I_C	нижняя	верхняя
1	3,000	3,000	0,0009	0,00009				2,995	3,005
2	7,500	7,500	0,0009	0,00009				7,491	7,509
3	15,00	15,000	0,0009	0,00009				14,984	15,016
4	22,50	22,500	0,0009	0,00009				22,477	22,523
5	30,00	30,000	0,0009	0,00009				29,970	30,030

Таблица Д.5.2 – Воспроизведение силы постоянного тока I_{A1}, I_{B1}, I_{C1}

(один источник)

№	Провер. точка, А	Показания повер. СИ, А	Допус. погрешность, А		Показания эталона, А			Границы доп. значений, А	
			a	b	= I_{A1}	= I_{B1}	= I_{C1}	нижняя	верхняя
1	3,000	3,000	0,0009	0,00009				2,995	3,005
2	7,500	7,500	0,0009	0,00009				7,491	7,509
3	15,00	15,000	0,0009	0,00009				14,984	15,016
4	22,50	22,500	0,0009	0,00009				22,477	22,523
5	30,00	30,000	0,0009	0,00009				29,970	30,030

Таблица Д.5.2 – Воспроизведение силы постоянного тока I_{ABC}, I_{A1B1C1}

(три источника параллельно)

№	Провер. точка, А	Показания повер. СИ, А	Допус. погрешность, А		Показания эталона, А		Границы доп. значений, А	
			a	b	= I_{ABC}	= I_{A1B1C1}	нижняя	верхняя
1	10,00	10,000	0,0009	0,00009			9,982	10,018
2	25,00	25,000	0,0009	0,00009			24,969	25,032
3	50,00	50,000	0,0009	0,00009			49,946	50,054
4	75,00	75,000	0,0009	0,00009			74,924	75,077
5	100,0	100,000	0,0009	0,00009			99,901	100,099

Таблица Д.5.3 – Воспроизведение силы постоянного тока $I_{ABCA1B1C1}$

(шесть источников параллельно)

№	Провер. точка, А	Показания повер. СИ, А	Допус. погрешность, А		Показания эталона, А	Границы доп. значений, А	
			a	b		= $I_{ABCA1B1C1}$	нижняя
1	20,00	20,000	0,0009	0,00009		19,964	20,036
2	50,00	50,000	0,0009	0,00009		49,937	50,063
3	85,00	85,000	0,0009	0,00009		84,906	85,095
4	100,0	100,000	0,0009	0,00009		99,892	100,108
5	120,0	120,000	0,0009	0,00009		119,874	120,126

Таблица Д.6 – Воспроизведение частоты переменного тока

№	Провер. точка, Гц	Показания повер. СИ, Гц	Допус. погрешность, Гц	Показания эталона, Гц	Границы доп. значений, Гц	
					нижняя	верхняя
1	1	1,00	0,01		0,990	1,010
2	10	10,00	0,01		9,990	10,010
3	46	46,000	0,00001		45,99999	46,00001
4	50	50,000	0,00001		49,99999	50,00001
5	65	65,000	0,00001		64,99999	65,00001
6	500	500,00	0,01		499,99	500,01
7	1000	1000,00	0,01		999,99	1000,01
8	1500	1500,00	0,01		1499,99	1500,01
9	2100	2100,00	0,01		2099,99	2100,01

Таблица Д.7 – Воспроизведение угла фазового сдвига

№	Задание	Показания повер. СИ, градус	Допус. погрешность, градус	Показания эталона, градус	Границы доп. значений, градус	
					нижняя	верхняя
1	Ua-Ub	240,00	0,1		239,9	240,1
2	Ua-Uc	120,00	0,1		119,9	120,1
3	Ua-Ia	0,00	0,1		-0,1	0,1
4	Ia-Ib	240,00	0,1		239,9	240,1
5	Ia-Ic	120,00	0,1		119,9	120,1
6	Ua-Ia1	0,00	0,1		-0,1	0,1
7	Ia1-Ib1	240,00	0,1		239,9	240,1
8	Ia1-Ic1	120,00	0,1		119,9	120,1

Таблица Д.8.1 – Измерение напряжения переменного тока (аналоговые входы)

№	Провер. точка, В	Показания эталона, В	Допус. погрешность, В		Показания поверяемого СИ, В		Границы доп. значений, В	
			а	б	Канал 1	Канал 2	нижняя	верхняя
<i>Предел измерений "6 В"</i>								
1	0,6	0,600	0,001	0,0005		-	0,596	0,604
2	1,5	1,500	0,001	0,0005		-	1,496	1,505
3	3,0	3,000	0,001	0,0005		-	2,994	3,006
4	4,5	4,500	0,001	0,0005		-	4,493	4,508
5	6,0	6,000	0,001	0,0005		-	5,991	6,009
1	0,6	0,600	0,001	0,0005	-		0,596	0,604
2	1,5	1,500	0,001	0,0005	-		1,496	1,505
3	3,0	3,000	0,001	0,0005	-		2,994	3,006
4	4,5	4,500	0,001	0,0005	-		4,493	4,508
5	6,0	6,000	0,001	0,0005	-		5,991	6,009
<i>Предел измерений "600 В"</i>								
1	7,0	7,000	0,001	0,0005		-	6,693	7,307
2	50	50,000	0,001	0,0005		-	49,650	50,350
3	150	150,00	0,001	0,0005		-	149,55	150,45
4	400	400,00	0,001	0,0005		-	399,30	400,70
5	600	600,00	0,001	0,0005		-	599,10	600,90
1	7,0	7,000	0,001	0,0005	-		6,693	7,307
2	50	50,000	0,001	0,0005	-		49,650	50,350
3	150	150,00	0,001	0,0005	-		149,55	150,45
4	400	400,00	0,001	0,0005	-		399,30	400,70
5	600	600,00	0,001	0,0005	-		599,10	600,90

Таблица Д.8.2 – Измерение напряжения постоянного тока (аналоговые входы)

№	Провер. точка, В	Показания эталона, В	Допус. погрешность, В		Показания поверяемого СИ, В		Границы доп. значений, В	
			a	b	Канал 1	Канал 2	нижняя	верхняя
<i>Предел измерений "6 В"</i>								
1	0,6	0,600	0,001	0,0005		-	0,596	0,604
2	1,5	1,500	0,001	0,0005		-	1,496	1,505
3	3,0	3,000	0,001	0,0005		-	2,994	3,006
4	4,5	4,500	0,001	0,0005		-	4,493	4,508
5	6,0	6,000	0,001	0,0005		-	5,991	6,009
1	0,6	0,600	0,001	0,0005	-		0,596	0,604
2	1,5	1,500	0,001	0,0005	-		1,496	1,505
3	3,0	3,000	0,001	0,0005	-		2,994	3,006
4	4,5	4,500	0,001	0,0005	-		4,493	4,508
5	6,0	6,000	0,001	0,0005	-		5,991	6,009
<i>Предел измерений "600 В"</i>								
1	7,0	7,000	0,001	0,0005		-	6,693	7,307
2	50	50,000	0,001	0,0005		-	49,650	50,350
3	150	150,00	0,001	0,0005		-	149,55	150,45
4	400	400,00	0,001	0,0005		-	399,30	400,70
5	600	600,00	0,001	0,0005		-	599,10	600,90
1	7,0	7,000	0,001	0,0005	-		6,693	7,307
2	50	50,000	0,001	0,0005	-		49,650	50,350
3	150	150,00	0,001	0,0005	-		149,55	150,45
4	400	400,00	0,001	0,0005	-		399,30	400,70
5	600	600,00	0,001	0,0005	-		599,10	600,90

Таблица Д.9 – Измерение интервалов времени

№	Провер. точка	Показания эталона, мс	Допус. погрешность, мс		Показания повер. СИ, с	Границы доп. значений, с	
			a	b		нижняя	верхняя
1	0,5 с	500	0,001	0,3		0,4992	0,5008
2	1 с	1000	0,001	0,3		0,9987	1,0013
3	10 с	10000	0,001	0,3		9,9897	10,0103
4	50 с	50000	0,001	0,3		49,9497	50,0503
5	99 с	99000	0,001	0,3		98,9007	99,0993

Значение сопротивления изоляции составило > 2 МОм

Заключение признано пригодным к применению, признано непригодным к применению

Выдано свидетельство о поверке (извещение о непригодности) № _____

Поверку провел: _____ / _____