

ОКП 42 2190

УТВЕРЖДАЮ

Заместитель директора ФГУП «ВНИИМС»

по производственной метрологии



Н.В. Иванникова

2016 г.

ПРИБОРЫ ЩИТОВЫЕ ЦИФРОВЫЕ
ЭЛЕКТРОИЗМЕРИТЕЛЬНЫЕ МНОГОФУНКЦИОНАЛЬНЫЕ
ПАРАМЕТРОВ И ПОКАЗАТЕЛЕЙ КАЧЕСТВА ЭЛЕКТРОЭНЕРГИИ

ЩМК96, ЩМК120

Методика поверки
ОПЧ.140.331МП
с изменением № 1

з.р. 60431-15

2016 г.

Содержание

Введение	3
1 Операция поверки	4
2 Средства поверки	5
3 Требования к квалификации поверителей	6
4 Требование безопасности	6
5 Условия поверки	7
5а Подготовка к поверке	8
6 Проведение поверки	9
6.1 Внешний осмотр	9
6.2 Проверка электрической прочности изоляции	9
6.3 Проверка сопротивления изоляции	10
6.4 Опробование	10
6.5 Подтверждение соответствия программного обеспечения	11
6.6 Определение метрологических характеристик (определение основной погрешности, поверка	13
6.7 Проверка функций счетчика электроэнергии (проверка функции коммерческого учета электроэнергии)	16
7 Оформление результатов поверки	20
Приложение А (обязательное) Схема подключения приборов	22
Приложение Б (обязательное) Значение входных сигналов и допускаемые значения измеряемых параметров в контрольных точках при поверке	23

(Измененная редакция, Изм. №1)

ВВЕДЕНИЕ

Государственная система обеспечения единства измерений.

Данный документ утверждается Федеральным Государственным Унитарным предприятием «Всероссийский научно-исследовательский институт метрологической службы» Федерального агентства по техническому регулированию и метрологии (ФГУП «ВНИИМС»).

Данный документ предназначен для ознакомления с методикой и проведением поверки приборов щитовых цифровых электроизмерительных многофункциональных параметров и показателей качества электроэнергии ЩМК96, ЩМК120 (далее - приборы) с целью подтверждения соответствия установленным требованиям основной приведенной, относительной и абсолютной погрешностей.

Приборы предназначены для

- измерения напряжения и силы переменного тока;
- измерения, контроля и регистрации основных параметров электрической энергии в однофазных двухпроводных и трехфазных трехпроводных и четырехпроводных электрических сетях и системах электроснабжения переменного тока с номинальной частотой 50 Гц с отображением результатов измерений на экране прибора и предоставления их в цифровой форме;
- измерения, регистрации и учета активной и реактивной электрической энергии за установленные интервалы времени в трехфазных сетях переменного тока (включая технический и коммерческий учет активной и реактивной электроэнергии) в соответствии с требованиями для счетчиков активной энергии класса 0,2S и требованиями для счетчиков реактивной энергии класса 1;
- измерения и контроля показателей качества электроэнергии (ПКЭ) и их статистической обработки с отображением результатов измерений на экране прибора и предоставления их в цифровой форме.

Приборы являются приборами непрерывного действия, выполняющими функции СИ ПКЭ, измерения параметров тока и напряжения в основном и шести дополнительных конфигурируемых режимах, включая коммерческий/технический учет электроэнергии и предназначены для проведения длительных измерений в сетях и системах электроснабжения общего назначения.

Приборы предназначены для применения в энергетике и могут использоваться в других отраслях промышленности для контроля значений электрических параметров и показателей качества электроэнергии и учета электрической энергии в рамках распределительных электросетей приборы допускают возможность использования как на стороне сетевой компании, контролируя качество и количество отпускаемой потребителям энергии, так и на стороне потребителя для учета и контроля качества закупаемой энергии.

Поверка приборов производится в соответствии с требованиями Приказа Минпромторга России от 02 июля 2015 г. № 1815.

Интервал между поверками (межповерочный интервал) приборов 10 лет.

Введение (Измененная редакция, Изм.№ 1)

1 ОПЕРАЦИИ ПОВЕРКИ

При поверке проводить следующие операции:

- 1) внешний осмотр;
- 2) проверку электрической прочности изоляции;
- 3) сопротивления изоляции;
- 4) опробование (проверка работоспособности);
- 5) подтверждение соответствия программного обеспечения;
- 6) определение метрологических характеристик;
- 6а) проверка функции счетчика электроэнергии
- 6а ***(Введен дополнительно, Изм.№ 1)***
- 7) оформление результатов поверки.

2 СРЕДСТВА ПОВЕРКИ

При проведении поверки применять следующее оборудование:

- установка для проверки электрической прочности изоляции с испытательным напряжением от 0,1 до 3,0 кВ синусоидальной формы, частотой 50 Гц, мощностью не менее 0,25 кВ·А, погрешностью испытательного напряжения не более $\pm 10\%$;

- мегаомметр с верхним пределом измерения не менее 100 МОм, номинальным напряжением 500 В, основной погрешностью не более $\pm 10\%$;

- калибратор переменного тока «Ресурс-К2М» (для проверки функций измерения электроэнергетических величин и ПКЭ);

(Измененная редакция, Изм. № 1)

- установка поверочная универсальная «УППУ-МЭ 3.1КМ» (для проверки функций счётчика электроэнергии);

- устройство сопряжения оптическое УСО-2;

(Введены дополнительно, Изм. № 1)

- барометр БАММ-1;

- гигрометр ВИТ-2;

- ПЭВМ с операционной системой Windows с установленным (под ОС Windows) специализированным ПО конфигурирования прибора.

Примечания

1 Допускается использовать другие средства измерений для входных сигналов, если погрешность задания ими сигналов не превышает 1/3 предела основной погрешности устройства.

2 Все средства измерений, применяемые при поверки, должны иметь действующие документы об их поверке, а испытательное оборудование – об аттестации.

3 При эксплуатации приборов выполнение работ по техническому обслуживанию не требуется.

3 ТРЕБОВАНИЯ К КВАЛИФИКАЦИИ ПОВЕРИТЕЛЕЙ

Поверку должен выполнять поверитель, освоивший работу с поверяемым прибором и эталонными средствами измерений.

(Измененная редакция, Изм. № 1)

Перед началом работы поверитель должен изучить руководство по эксплуатации поверяемого прибора, настоящую методику поверки прибора, инструкции по эксплуатации оборудования, используемого при поверке, правила техники безопасности и строго их соблюдать.

4 ТРЕБОВАНИЯ БЕЗОПАСНОСТИ

4.1 По безопасности приборы соответствуют требованиям ГОСТ 12.2.007.0-75 класс II.

4.2 По пожарной безопасности приборы соответствуют требованиям ГОСТ 12.1.004-91, требования обеспечиваются схемотехническими решениями, применением соответствующих материалов и конструкцией и проверке не подлежат.

4.3 К работам по обслуживанию и эксплуатации приборов допускаются лица, ознакомленные с правилами техники безопасности, имеющие допуск для работы с электроустановками напряжением до 1000 В, изучившие руководство по эксплуатации и настоящую методику поверки.

4.4 При работе с приборами необходимо пользоваться только исправным инструментом и оборудованием.

4.5 Запрещается:

- эксплуатировать приборы в режимах, отличающихся от указанных в эксплуатационной документации;
- эксплуатировать приборы при обрывах проводов внешних соединений;
- производить внешние соединения, не отключив все напряжения, подаваемые на прибор.

4.6 В случае возникновения аварийных условий и режимов работы прибор необходимо немедленно отключить.

5 УСЛОВИЯ ПОВЕРКИ

5.1 Поверку следует проводить при нормальных условиях:

- температура окружающего воздуха (20 ± 5) °С;
- относительная влажность воздуха от 30 % до 80 % при 25 °С;
- атмосферное давление от 80 до 106,7 кПа (от 630 до 795 мм рт.ст.);
- форма кривой напряжения источника питания синусоидальная, с коэффициентом искажения не более 5 %

5.2 До проведения поверки прибор необходимо выдержать в нормальных условиях применения не менее 4 часов.

5.3 Электропитание поверяемого прибора при выполнении операций опробования (проверки работоспособности прибора), подтверждения соответствия программного обеспечения прибора и определения метрологических характеристик прибора должно обеспечиваться от внешнего источника однофазного переменного тока номинальной частотой 50 Гц, либо от внешнего источника постоянного тока. При этом в ходе выполнения вышеуказанных операций должны соблюдаться следующие параметры напряжения питания прибора:

1) при питании от источника однофазного переменного тока:

- частота напряжения источника питания – от 45 до 55 Гц;
- величина напряжения питания (действующее значение) – от 90 до 264 В;
- коэффициент искажения синусоидальности кривой питающего напряжения – не более 20%.

2) при питании прибора от источника постоянного тока:

- величина напряжения питания постоянного тока – от 130 до 370 В;
- величина (размах) пульсаций напряжения питания – не более 100 мВ.

Примечания:

1) В качестве источника однофазного переменного тока может использоваться, типовая сеть однофазного переменного тока 220/230 В частотой 50 Гц. При этом требуемые параметры напряжения питания поверяемого прибора могут обеспечиваться подключением поверяемого прибора к вышеуказанной сети через источник бесперебойного питания (ИБП), обеспечивающий соответствие параметров напряжения питания прибора значениям по 5.3 (требование 1).

2) В качестве источника электропитания постоянного тока может использоваться, например, источник питания постоянного тока Б5-50. При этом поверяемый прибор подключается по электропитанию к выходному напряжению источника постоянного тока, а сам источник подключается по электропитанию к сети 220 В переменного тока частотой 50 Гц. При этом источник питания Б5-50 обеспечивает соответствие параметров напряжения питания прибора требуемым параметрам по 5.3 (требование 2).

5а ПОДГОТОВКА К ПОВЕРКЕ

Перед поверкой приборов необходимо выполнить следующие подготовительные работы:

- провести проверку документации, подтверждающей электрическую безопасность;

- провести технические и организационные мероприятия по обеспечению безопасности проводимых работ в соответствии с требованиями ГОСТ 12.2.007.0-75 и ГОСТ 12.1.004-91.

- провести проверку средств измерения, используемых при поверке, средства измерения должны быть поверены и подготовлены к работе согласно их руководствам по эксплуатации.

Раздел 5а (Введен дополнительно, Изм. № 1)

6 ПРОВЕДЕНИЕ ПОВЕРКИ

6.1 Внешний осмотр

При внешнем осмотре прибора проверяют:

- соответствие приборов требованиям эксплуатационной документации;
- соответствие комплектности, указанной в паспорте;
- отсутствие механических повреждений корпуса и наружных частей, влияющих на работу приборов;
- четкость маркировки.

6.2 Проверка электрической прочности изоляции

Электрическую прочность изоляции испытывают по методике ГОСТ 22261-94 на пробойной установке мощностью не менее 0,25 кВ·А на стороне высокого напряжения при отсутствии внешних соединений.

Испытательное напряжение повышать плавно, начиная с нуля или со значения, не превышающего номинальное рабочее напряжение цепи, до испытательного со скоростью, допускающей возможность отсчета показаний вольтметра, но не менее 100 В/с.

Изоляцию выдерживают под действием испытательного напряжения в течение 1 мин, затем напряжение плавно снижают с такой же скоростью до нуля или до значения, не превышающего номинальное значение.

При проверке электрической прочности изоляции между цепями прибора испытательное напряжение с действующим значением, указанным в таблице 1 частотой 50 Гц прикладывают между соединенными вместе контактами каждой из цепей (или группы цепей).

Прибор считают прошедшими проверку, если не произошло пробоя или перекрытия изоляции. Появление коронного разряда или шума при испытании не являются признаками неудовлетворительных результатов проверки.

Таблица 1

Точки приложения испытательного напряжения	Входной сигнал, В	Величина испытательного напряжения, кВ
Между измерительными цепями тока отдельных фаз	100	2
	400	4
Между измерительными цепями тока (отдельных фаз) и измерительными цепями напряжения	100	2
	400	4
Между измерительными цепями тока (отдельных фаз) и цепями информационных интерфейсов Ethernet 10BASE-TX/100BASE-TX(FX) и/или RS485	100	2
	400	4
Между измерительными цепями напряжения и цепями информационных интерфейсов Ethernet 10BASE-TX/100BASE-TX(FX) и/или RS485	100	2
	400	4
Между цепями информационных интерфейсов Ethernet 10BASE-TX/100BASE-TX(FX) и RS485	100/400	2
Между всеми цепями прибора и корпусом (при этом будет обеспечиваться испытание оптопорта и оптического импульсного выхода)	-	4
* При наличии указанных информационных интерфейсов в составе прибора		

Таблица 1 (Измененная редакция, Изм. № 1)

6.3 Проверка сопротивления изоляции

Электрическое сопротивление изоляции цепей проверяют по методике ГОСТ 22261-94 мегаомметром с номинальным напряжением 500 В с погрешностью не более 30 % при отсутствии внешних соединений.

Электрическое сопротивление изоляции измерять между всеми соединенными вместе контактами испытываемых цепей, указанными в таблице 1.

Прибор считают выдержавшим проверку, если для всех точек приложения испытательного напряжения по таблице 1, измеренные значения сопротивления изоляции в условиях поверки в соответствии с 5.1 составляет не менее 20 МОм.

6.4 Опробование

Опробование включает в себя проверку работоспособности прибора.

Прибор подключить в соответствии со схемой, приведенной на рисунке А.1 приложения А.

В качестве источника входного сигнала рекомендуется использовать калибратор переменного тока «Ресурс-К2М».

На прибор подать питание. На лицевой панели прибора должны засветиться индикаторы. Дождаться завершения выполнения всех стартовых тестов прибора. После этого подать на прибор трехфазный сигнал тока и напряжения со значениями сигналов тока/напряжения по отдельным фазам в диапазоне от 0 до 100 % от верхнего значения диапазона измерения сигналов и проконтролировать измеренные значения по показаниям индикаторов на лицевой панели прибора (показания индикаторов прибора должны соответствовать значениям входных сигналов).

Через программу «Конфигуратор ЦМК», запущенную на подключенной к прибору рабочей станции (ПЭВМ), либо через Web-интерфейс (подключением вышеуказанной рабочей станции к прибору через протокол HTTP средствами Web-браузера) установить текущую дату и время в поверяемом приборе, если это не было сделано ранее, либо проконтролировать текущее значение даты и времени в приборе, затем выполнить проверку сохранности установленной даты и непрерывности работы внутренних часов прибора при отключении электропитания прибора на время (30 ± 2) мин.

6.5 Подтверждение соответствия программного обеспечения

Номер версии программного обеспечения (ПО) прибора определяется при считывании в программе-конфигураторе прибора (с внешней рабочей станции (ПЭВМ), подключенной к прибору), либо при подключении к прибору с внешней рабочей станции (ПЭВМ) через протокол HTTP средствами Web-браузера.

Для получения номера версии ПО прибора через программу-конфигуратор необходимо:

- 1) Подключить прибор к рабочей станции (ПЭВМ) по интерфейсу Ethernet.

2) В программе «Конфигуратор ЩМК», запущенной на ПЭВМ, перейти во вкладку «Приборы» (если это не было сделано ранее), выбрать поверяемый прибор (если поверяемый прибор отсутствует в списке, необходимо добавить прибор в список, нажав кнопку «+» и в открывшемся окне в соответствующем поле ввести корректный IP-адрес поверяемого прибора в формате «xxx.xxx.xxx.xxx» (см. примечание) и нажать кнопку «Добавить»). Далее в ответ на запрос ввести корректные имя пользователя и пароль для доступа к устройству. При вводе корректных имени пользователя и пароля в правой части окна программы в строке «Версия ПО» таблицы будет выведен номер версии ПО прибора.

Для получения номера версии ПО прибора при подключении через Web-интерфейс необходимо:

- 1) Подключить прибор к компьютеру по интерфейсу Ethernet.
- 2) Запустить окно Web-браузера, в адресной строке Web-браузера ввести значение IP-адреса прибора в формате «xxx.xxx.xxx.xxx» (см. примечание). Далее в ответ на запрос ввести корректные имя пользователя и пароль доступа к устройству. После ввода корректных имени пользователя и пароля в окне браузера будет выведен основной экран Web-интерфейса прибора. На указанном основном экране следует в строке меню (пункты «ИЗМЕРЕНИЯ», «НАСТРОЙКИ», «ЖУРНАЛ», «ИНФОРМАЦИЯ») выбрать пункт «ИНФОРМАЦИЯ»; при этом во вновь выведенном окне в строке «Версия ПО» будет отображен номер версии ПО прибора.

Примечание - текущее значение IP-адреса прибора можно получить на лицевой панели прибора нажатием необходимого число раз кнопки на лицевой панели, расположенной в правом нижнем углу лицевой панели (при этом лицевая панель прибора будет переведена в режим отображения текущего значения IP-адреса прибора в сети).

6.6 Определение метрологических характеристик (определение основной погрешности, поверка)

6.6.1 Определение метрологических характеристик (определение основной погрешности) прибора следует осуществлять по схеме, приведенной на рисунке А.1 приложения А.

В качестве источника испытательного сигнала рекомендуется использовать калибратор переменного тока «Ресурс-К2М».

6.6.2 Основная погрешность определяется при измерении следующих величин:

– среднеквадратических значений фазных напряжений по каждой из трех фаз (U_A, U_B, U_C);

– среднеквадратических значений фазных токов по каждой из трех фаз (I_A, I_B, I_C);

– частоты (f);

– однофазной активной мощности по каждой из трех фаз прибора (P_A, P_B, P_C).

Определение величин основной приведенной погрешности измерений среднеквадратических значений фазных напряжений и токов, основной абсолютной погрешности измерений частоты, основной относительной погрешности измерений однофазной активной мощности проводить методом прямых измерений в контрольных точках по соответствующей таблице, приведенной в приложении Б (таблицы Б.1–Б.4, для соответствующего варианта исполнения прибора). При этом в приборе должны быть предварительно настроены единичные коэффициенты трансформации по напряжению и по току (то есть $k_{\text{ТН}} = U_{1\text{ном}} / U_{2\text{ном}} = 1$, $k_{\text{ТТ}} = I_{1\text{ном}} / I_{2\text{ном}} = 1$).

6.6.3 За основную приведенную погрешность измерения среднеквадратического значения фазного напряжения принимают отношение разности между измеренным среднеквадратическим значением фазного напряжения и задаваемым (на калибраторе) среднеквадратическим

значением фазного напряжения к нормирующему значению $U = U_{\text{ф.ном}}$ (номинальное значение измеряемого фазного напряжения), то есть:

$$\gamma_U = \frac{U_{\text{изм}} - U_{\text{зад.}}}{U_{\text{ф.ном}}} \cdot 100 \quad (1)$$

За основную приведенную погрешность измерения среднеквадратического значения фазного тока принимают отношение разности между измеренным среднеквадратическим значением фазного тока и задаваемым (на калибраторе) среднеквадратическим значением фазного тока к нормирующему значению $I = I_{\text{ном}}$ (номинальное значение измеряемого фазного тока), то есть:

$$\gamma_I = \frac{I_{\text{изм}} - I_{\text{зад.}}}{I_{\text{ном}}} \cdot 100 \quad (2)$$

За основную абсолютную погрешность измерения частоты принимают разность между измеренным и задаваемым (на калибраторе) значением частоты:

$$\Delta_f = f_{\text{изм}} - f_{\text{зад.}} \quad (3)$$

За основную относительную погрешность измерения активной (реактивной, полной) мощности принимают отношение разности между измеренным значением однофазной активной (реактивной, полной) мощности по соответствующей фазе и задаваемым (на калибраторе) значением однофазной активной мощности по указанной фазе к задаваемому значению однофазной активной (реактивной, полной) мощности по указанной фазе, то есть:

$$\delta_p = \frac{P_{\text{изм}} - P_{\text{зад.}}}{P_{\text{зад.}}} \cdot 100 \quad (4)$$

За измеренное значение принимают показания приборов и значения параметров, передаваемые по интерфейсу Ethernet на рабочую станцию (ПЭВМ) и отображаемые затем в программе-конфигураторе на рабочей станции.

6.6.4 Поверку проводить следующим образом:

1) на прибор подать питание, показания прибора должны соответствовать значениям входных сигналов;

2) выдержать прибор в течение времени установления рабочего режима(30 мин) (прогрев прибора);

3) подавать на прибор входные сигналы, соответствующие контрольным точкам, приведенным в приложении Б, и считывать измеренные значения в программе-конфигураторе, запущенной на рабочей станции (ПЭВМ).

6.6.5 Прибор считается прошедшим поверку и годным к эксплуатации, если измеренные прибором значения находятся в допусках, указанных в соответствующей таблице приложения Б (таблицы Б.5–Б.8, для соответствующего варианта исполнения прибора), и его погрешности, рассчитанные по формулам (1)–(4) для соответствующих контрольных точек, не превышают следующих значений:

а) приведенная погрешность измерений среднеквадратичного значения фазного напряжения (по каждой из фаз) (для контрольных точек с 1 по 32) – не более $\pm 0,1$ %;

б) приведенная погрешность измерений среднеквадратичного значения фазного тока (по каждой из фаз) (для контрольных точек с 1 по 32) – не более $\pm 0,1$ %;

в) абсолютная погрешность измерений частоты (для контрольных точек с 1 по 32) – не более $\pm 0,01$ Гц;

г) относительная погрешность измерений однофазной активной (реактивной, полной) мощности (по каждой отдельной фазе):

- для контрольных точек с номерами 1, 5–7, 12–16 – не более $\pm 0,2$ %;

- для контрольных точек 10 и 11 – не более $\pm 0,4$ %;

- для контрольных точек 23, 24, 29–32 – не более $\pm 0,5$ %;

- для контрольных точек с номерами 25–28 – не более $\pm 0,3$ %.

6.7 Проверка функций счётчика электроэнергии (проверка функции коммерческого учета электроэнергии).

6.7.1 Опробование и проверка правильности работы счетного механизма и испытательного выхода

Проверка производится в соответствии ГОСТ 8.584-2004 при номинальных значениях напряжений и токов.

Счетчик подключается к поверочной установке в соответствии с его схемой подключения и эксплуатационной документацией и прогревается при номинальной мощности P_n . Время прогрева счетчика должно быть не менее 20 мин.

Проверка правильности работы счетного механизма проверяется по приращению показаний индикаторного устройства счетчика и числу импульсов на испытательном выходе счетчика.

Проверка правильности работы испытательного выхода заключается в проверке наличия выходного сигнала, регистрируемого соответствующими устройствами поверочной установки.

Результаты проверки считают положительными в случае, если испытательный выход корректно функционирует (выдает импульсы пропорционально измеренной электрической энергии), а показания счетного устройства будут увеличены на значение, равное значению измеренной электрической энергии.

6.7.2 Проверка порога чувствительности

Проверка производится в соответствии ГОСТ 8.584-2004.

Ток запуска выбирается из расчета 0,1% от номинального тока I_n . Испытания проводятся для каждого из направлений при номинальном напряжении и коэффициенте мощности равном единице. Результаты проверки считают положительными, если при заданном токе запуска на счетчике индицируется режим функционирования (загорается светодиод одного из квадрантов соответствующего канала) и счетчик продолжает регистрировать показания.

6.7.3 Проверка отсутствия самохода

Проверка производится в соответствии ГОСТ 8.584-2004.

На входы каналов измерения напряжения подают сигнал, равный $1,15U_n$. Входные цепи каналов измерения тока оставляют неподключенными. Контролируется количество импульсов на испытательном выходе за интервал времени $t_n = 60000/A_c$ мин., где A_c – постоянная испытательного выхода счетчика. Рекомендованная постоянная испытательного выхода для проверки задается согласно таблице Б.13 приложения Б (многофазная нагрузка).

Результат проверки положительный, если за интервал времени испытаний не было зарегистрировано более одного импульса на испытательном выходе.

6.7.4 Определение метрологических характеристик счетчика в режиме симметричной нагрузки

Проверка производится в соответствии ГОСТ 8.584-2004.

Значение основной относительной погрешности счетчика при симметричной нагрузке определяют для каждого из направлений измеряемой энергии при номинальном напряжении.

Проверку погрешности измерения энергии проводят методом измерения фиктивной энергии, формируемой калибратором, либо на поверочной установке путем сравнения показаний счетчика с показаниями образцового ваттметра/варметра.

В случае если проверка измерения энергии производится с использованием калибратора, то за образцовое значение активной и реактивной энергии принимаются значения, рассчитанные по формулам:

$$W_A = P \cdot t_n, W_P = Q \cdot t_n$$

где t_n - интервал измерения приращения энергии.

Мощность, выдаваемая калибратором, рассчитывается по формулам:

$$P = U_n \cdot I_o \cdot \cos \varphi, Q = U_n \cdot I_o \cdot \sin \varphi$$

В случае использования сравнения показаний счетчика с показаниями образцового ваттметра/варметра, показание ваттметра/варметра принимают за образцовое значение. Вид энергии (активная или реактивная) выбирается в меню эталонного прибора.

В качестве показаний поверяемого счетчика принимают частоту следования импульсов с испытательного выхода (настраиваемая величина). Рекомендованная постоянная испытательного выхода для данной проверки задается согласно таблице Б.13 приложения Б (многофазная нагрузка). При этом настройка испытательного выхода счетчика должен соответствовать виду измеряемой энергии (активная или реактивная), выбранной в меню эталонного прибора. Значение основной относительной погрешности поверяемого счетчика определяют согласно показаниям эталонного прибора.

Значения тока и коэффициента мощности, а также соответствующие им пределы допускаемой основной относительной погрешности приведены в ГОСТ 31818.11-2012, ГОСТ 31819.22-2012 и ГОСТ 31819.23-2012.

Для выполнения измерений необходимо на эталонном устройстве установить значения испытательного сигнала (номинальное напряжение, значения токов и коэффициента мощности - фазных углов). Рекомендованные для поверки точки приводятся в приложении Б таблице Б.9 (для активной энергии) и таблице Б.10 (для реактивной энергии).

Результаты поверки считают положительными, если полученные значения основных относительных погрешностей при всех токах нагрузки не превышают значения пределов допускаемой основной относительной погрешности, установленных ГОСТ 31818.11-2012, ГОСТ 31819.22-2012 и ГОСТ 31819.23-2012. Результаты поверки счетчика заносят в протокол.

6.7.5 Определение метрологических характеристик счетчика в режиме несимметричной нагрузки

Проверка производится в соответствии с ГОСТ 8.584-2004.

Значение основной относительной погрешности при несимметричной нагрузке определяют для каждого из направлений учета.

Несимметричный режим работы создают путем подачи нагрузки (тока) в одну из любых фаз при подаче симметричного номинального напряжения на все фазы.

Определение метрологических характеристик при несимметричной нагрузке производят поочередно для каждого из фазных измерительных элементов трехфазного счетчика. Поочередная подача тока на каждый элемент осуществляется либо последовательной физической коммутацией каналов тока, либо при помощи поверочной установки выбором режимов, при котором значения неактивных в данном испытании токов равны нулю.

В качестве показаний поверяемого счетчика принимают частоту следования импульсов с испытательного выхода (настраиваемая величина). Рекомендованная постоянная испытательного выхода для данной проверки задается согласно таблице Б.13 приложения Б (однофазная нагрузка). При этом настройка испытательного выхода счетчика должен соответствовать виду измеряемой энергии (активная или реактивная), выбранной в меню эталонного прибора. Значение основной относительной погрешности поверяемого счетчика определяют согласно показаниям эталонного прибора.

В качестве показаний поверяемого счетчика при режиме несимметричной нагрузки принимают тот вид показаний, который принимался при режиме симметричной нагрузки.

Значения токов и коэффициентов мощности режима несимметричной нагрузки, а также соответствующие им пределы допускаемой основной относительной погрешности счётчика, выраженные в процентах, приведены в ГОСТ 31818.11-2012, ГОСТ 31819.22-2012 и ГОСТ 31819.23-2012.

Для выполнения измерений необходимо на эталонном устройстве установить значения испытательного сигнала (номинальное напряжение, значения токов и коэффициента мощности - фазных углов). Рекомендованные для поверки точки приводятся в приложении Б таблица Б.11 (для активной энергии) и таблица Б.12 (для реактивной энергии).

В каждой точке указанного значения тока нагрузки производят единичные измерения, если иного не предусмотрено в стандарте или технической документации на поверяемый счетчик.

Значение основной относительной погрешности поверяемого счетчика определяют согласно показаниям эталонного прибора.

Допускаемое значение разности между значениями погрешностей, определенных при номинальном токе и коэффициенте мощности равном единице, для режимов с симметричной и несимметричной нагрузкой, не должно превышать значений, приведенных в ГОСТ 31818.11-2012, ГОСТ 31819.22-2012 и ГОСТ 31819.23-2012. А именно, для измерения активной мощности разность между значениями погрешностей при однофазной нагрузке счетчика и при симметричной многофазной нагрузке не должна превышать 0,4 % для счетчика класса точности 0,2S. Для измерения реактивной мощности разность между значениями погрешности, определенными при однофазной нагрузке счетчика и при симметричной многофазной нагрузке при номинальном токе I_n и коэффициенте $\sin \varphi$, равном единице не должна превышать 2,5 % для счетчика класса точности 1.

Результаты поверки при несимметричных режимах нагрузки считаются положительными, если полученные значения разности погрешностей, определенных для каждого из фазных измерительных элементов счетчика, не превышают значений, приведенных в ГОСТ 31818.11-2012, ГОСТ 31819.22-2012 и ГОСТ 31819.23-2012.

6.7 (Введен дополнительно, Изм. № 1)

7 ОФОРМЛЕНИЕ РЕЗУЛЬТАТОВ ПОВЕРКИ

При положительных результатах поверки на корпус наносят поверительное клеймо, в паспорте на прибор производят запись о годности к применению.

При отрицательных результатах поверки необходимо провести калибровку прибора и повторно выполнить определение основной погрешности по 6.6.

При отрицательных результатах повторной поверки прибор в обращение не допускают и на него оформляют «Извещение о непригодности» в соответствии с Приказом № 1815. При этом поверительное клеймо подлежит погашению.

Раздел 7 (Измененная редакция, Изм. № 1).

Начальник отдела 206.1
ФГУП «ВНИИМС»

Начальник сектора отдела 206.1
ФГУП «ВНИИМС»

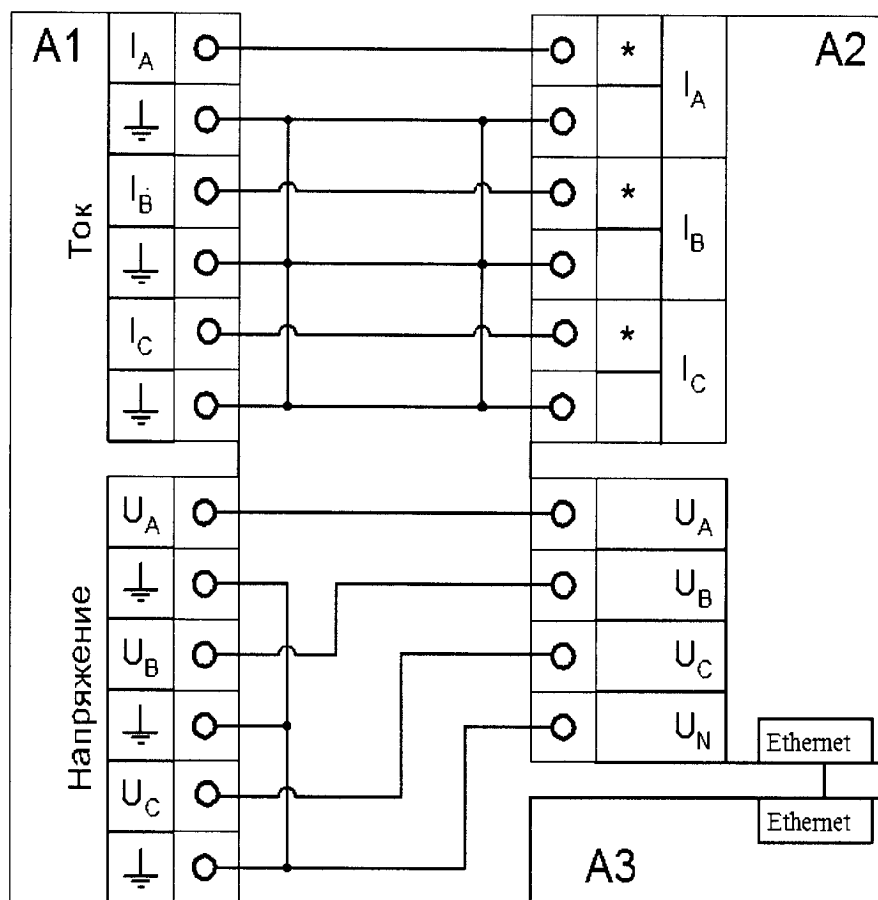


В.В. Киселев

А.Ю. Терещенко

Приложение А
(обязательное)

Схема подключения приборов при проверке



A1 – источник испытательного сигнала (калибратор переменного тока)

A2 – поверяемый прибор

A3 – ПЭВМ с операционной системой Windows и установленным ПО конфигурирования прибора

Рисунок А.1 – Схема подключения прибора при проверке

Приложение Б
(обязательное)

Значения входных сигналов и допускаемые значения измеряемых параметров
в контрольных точках при поверке

Значения параметров испытательных сигналов, устанавливаемых в каждой из контрольных точек при выполнении проверки величин основной погрешности прибора, приведены в таблицах Б.1–Б.4 для соответствующих вариантов исполнения прибора (отличающихся номиналами измеряемых входных сигналов тока и напряжения). Значения прочих параметров 3-фазных испытательных сигналов должны быть следующими:

- величины n -ых гармонических составляющих фазных напряжений – все равны 0 ($K_{U(n)}=0$) по всем трем фазам;
- величины n -ых гармонических составляющих фазного тока – все равны 0 ($K_{I(n)}=0$) по всем трем фазам;
- интегармоники напряжения и тока – отсутствуют (равны 0) по всем трем фазам.

Допускаемые значения измеряемых величин при определении основных погрешностей в соответствующих контрольных точках приведены в таблицах Б.5–Б.8 для соответствующих вариантов исполнения прибора (отличающихся номиналами измеряемых входных сигналов тока и напряжения)

Обозначения величин – параметров входного сигнала по таблицам Б.1–Б.4:

- f – частота сигнала;
- U_A, U_B, U_C – величины среднеквадратического значения фазного напряжения по соответствующим фазам;
- φ_{U_A, U_B} – угол фазового сдвига между напряжениями основной частоты фаз В и А;
- φ_{U_A, U_C} – угол фазового сдвига между напряжениями основной частоты фаз С и А;
- I_A, I_B, I_C – величины среднеквадратического значения фазного тока по соответствующим фазам;
- $\varphi_{I_A, U_A}, \varphi_{I_B, U_B}, \varphi_{I_C, U_C}$ – угол фазового сдвига между фазным током и фазным напряжением основной частоты соответственно для фаз А, В и С.

Обозначения электрических величин (измеряемых значений) по таблицам Б.5–Б.8:

- U_A, U_B, U_C – величины среднеквадратического значения фазного напряжения по соответствующей фазе;
- I_A, I_B, I_C – величины среднеквадратического значения фазного тока по соответствующей фазе;
- f – частота;
- P_A, P_B, P_C – величины однофазной активной мощности по соответствующей фазе.

Таблица Б.1 – Параметры задаваемого 3-фазного сигнала (для варианта исполнения прибора с $U_{ф.ном}=220$ В, $I_{ном}=5$ А)

№ конт- рольной точки	Параметры 3-фазного сигнала						Примечания
	f , Гц	$U_A = U_B = U_C$, В	$\varphi_{UA,UB}$, град	$\varphi_{UA,UC}$, град	$I_A = I_B = I_C$, А	$\varphi_{IA,UA} = \varphi_{IB,UB} =$ $\varphi_{IC,UC}$, град	
1	50	220	-120	120	5	0	
2	50	22	-120	120	5	0	$U = 0,1 U_{ном}$
3	50	44	-120	120	5	0	$U = 0,2 U_{ном}$
4	50	110	-120	120	5	0	$U = 0,5 U_{ном}$
5	50	176	-120	120	5	0	$U = 0,8 U_{ном}$
6	50	242	-120	120	5	0	$U = 1,1 U_{ном}$
7	50	264	-120	120	5	0	$U = 1,2 U_{ном}$
8	50	330	-120	120	5	0	$U = 1,5 U_{ном}$
9	50	440	-120	120	5	0	$U = 2 U_{ном}$
10	50	220	-120	120	0,05	0	$I = 0,01 I_{ном}$
11	50	220	-120	120	0,1	0	$I = 0,02 I_{ном}$
12	50	220	-120	120	0,25	0	$I = 0,05 I_{ном}$
13	50	220	-120	120	0,5	0	$I = 0,1 I_{ном}$
14	50	220	-120	120	1,0	0	$I = 0,2 I_{ном}$
15	50	220	-120	120	2,5	0	$I = 0,5 I_{ном}$
16	50	220	-120	120	7,5	0	$I = 1,5 I_{ном}$
17	42,5	220	-120	120	5	0	
18	45	220	-120	120	5	0	
19	48	220	-120	120	5	0	
20	52	220	-120	120	5	0	
21	55	220	-120	120	5	0	
22	57,5	220	-120	120	5	0	
23	50	220	-120	120	0,1	60	$I = 0,02 I_{ном};$ $\cos \varphi = 0,5$ инд.
24	50	220	-120	120	0,1	-36,87	$I = 0,02 I_{ном};$ $\cos \varphi = 0,8$ емк.
25	50	220	-120	120	0,5	60	$I = 0,1 I_{ном};$ $\cos \varphi = 0,5$ инд.
26	50	220	-120	120	0,5	-36,87	$I = 0,1 I_{ном};$ $\cos \varphi = 0,8$ емк.
27	50	220	-120	120	7,5	60	$I = 1,5 I_{ном};$ $\cos \varphi = 0,5$ инд.
28	50	220	-120	120	7,5	-36,87	$I = 1,5 I_{ном};$ $\cos \varphi = 0,8$ емк.
29	50	220	-120	120	0,5	75,52	$I = 0,1 I_{ном};$ $\cos \varphi = 0,25$ инд.

Окончание таблицы Б.1

№ конт- рольной точки	Параметры 3-фазного сигнала						Примечания
	$f, \text{Гц}$	$U_A = U_B = U_C,$ В	$\varphi_{UA,UB},$ град	$\varphi_{UA,UC},$ град	$I_A = I_B = I_C,$ А	$\varphi_{IA,UA} = \varphi_{IB,UB} =$ $\varphi_{IC,UC}, \text{град}$	
30	50	220	-120	120	0,5	-60	$I = 0,1 I_{\text{НОМ}};$ $\cos \varphi = 0,5 \text{ емк.}$
31	50	220	-120	120	7,5	75,52	$I = 1,5 I_{\text{НОМ}};$ $\cos \varphi = 0,25 \text{ инд.}$
32	50	220	-120	120	7,5	-60	$I = 1,5 I_{\text{НОМ}};$ $\cos \varphi = 0,5 \text{ емк.}$

Таблица Б.2 – Параметры задаваемого 3-фазного сигнала (для варианта исполнения прибора с $U_{\text{ф.НОМ}}=57,735 \text{ В}$ ($U_{\text{л.НОМ}}=100 \text{ В}$), $I_{\text{НОМ}}=5 \text{ А}$)

№ конт- рольной точки	Параметры 3-фазного сигнала						Примечание
	$f, \text{Гц}$	$U_A = U_B = U_C,$ В	$\varphi_{UA,UB},$ град	$\varphi_{UA,UC},$ град	$I_A = I_B = I_C,$ А	$\varphi_{IA,UA} = \varphi_{IB,UB} =$ $\varphi_{IC,UC}, \text{град}$	
1	50	57,735	-120	120	5	0	
2	50	5,7735	-120	120	5	0	$U = 0,1 U_{\text{НОМ}}$
3	50	11,547	-120	120	5	0	$U = 0,2 U_{\text{НОМ}}$
4	50	28,8675	-120	120	5	0	$U = 0,5 U_{\text{НОМ}}$
5	50	46,188	-120	120	5	0	$U = 0,8 U_{\text{НОМ}}$
6	50	63,5085	-120	120	5	0	$U = 1,1 U_{\text{НОМ}}$
7	50	69,282	-120	120	5	0	$U = 1,2 U_{\text{НОМ}}$
8	50	86,6025	-120	120	5	0	$U = 1,5 U_{\text{НОМ}}$
9	50	115,47	-120	120	5	0	$U = 2 U_{\text{НОМ}}$
10	50	57,735	-120	120	0,05	0	$I = 0,01 I_{\text{НОМ}}$
11	50	57,735	-120	120	0,1	0	$I = 0,02 I_{\text{НОМ}}$
12	50	57,735	-120	120	0,25	0	$I = 0,05 I_{\text{НОМ}}$
13	50	57,735	-120	120	0,5	0	$I = 0,1 I_{\text{НОМ}}$
14	50	57,735	-120	120	1,0	0	$I = 0,2 I_{\text{НОМ}}$
15	50	57,735	-120	120	2,5	0	$I = 0,5 I_{\text{НОМ}}$
16	50	57,735	-120	120	7,5	0	$I = 1,5 I_{\text{НОМ}}$
17	42,5	57,735	-120	120	5	0	
18	45	57,735	-120	120	5	0	
19	48	57,735	-120	120	5	0	
20	52	57,735	-120	120	5	0	
21	55	57,735	-120	120	5	0	
22	57,5	57,735	-120	120	5	0	

Окончание таблицы Б.2

№ конт- рольной точки	Параметры 3-фазного сигнала						Примечание
	$f, \text{Гц}$	$U_A = U_B = U_C,$ В	$\varphi_{UA,UB},$ град	$\varphi_{UA,UC},$ град	$I_A = I_B = I_C,$ А	$\varphi_{IA,UA} = \varphi_{IB,UB} =$ $\varphi_{IC,UC}, \text{град}$	
23	50	57,735	-120	120	0,1	60	$I = 0,02 I_{\text{НОМ}};$ $\cos \varphi = 0,5 \text{ инд.}$
24	50	57,735	-120	120	0,1	-36,87	$I = 0,02 I_{\text{НОМ}};$ $\cos \varphi = 0,8 \text{ емк.}$
25	50	57,735	-120	120	0,5	60	$I = 0,1 I_{\text{НОМ}};$ $\cos \varphi = 0,5 \text{ инд.}$
26	50	57,735	-120	120	0,5	-36,87	$I = 0,1 I_{\text{НОМ}};$ $\cos \varphi = 0,8 \text{ емк.}$
27	50	57,735	-120	120	7,5	60	$I = 1,5 I_{\text{НОМ}};$ $\cos \varphi = 0,5 \text{ инд.}$
28	50	57,735	-120	120	7,5	-36,87	$I = 1,5 I_{\text{НОМ}};$ $\cos \varphi = 0,8 \text{ емк.}$
29	50	57,735	-120	120	0,5	75,52	$I = 0,1 I_{\text{НОМ}};$ $\cos \varphi = 0,25 \text{ инд.}$
30	50	57,735	-120	120	0,5	-60	$I = 0,1 I_{\text{НОМ}};$ $\cos \varphi = 0,5 \text{ емк.}$
31	50	57,735	-120	120	7,5	75,52	$I = 1,5 I_{\text{НОМ}};$ $\cos \varphi = 0,25 \text{ инд.}$
32	50	57,735	-120	120	7,5	-60	$I = 1,5 I_{\text{НОМ}};$ $\cos \varphi = 0,5 \text{ емк.}$

Таблица Б.3 – Параметры задаваемого 3-фазного сигнала (для варианта исполнения прибора с $U_{\text{ф.ном}}=220 \text{ В}, I_{\text{ном}}=1 \text{ А}$)

№ конт- рольной точки	Параметры 3-фазного сигнала						Примечание
	$f, \text{Гц}$	$U_A = U_B = U_C,$ В	$\varphi_{UA,UB},$ град	$\varphi_{UA,UC},$ град	$I_A = I_B = I_C,$ А	$\varphi_{IA,UA} = \varphi_{IB,UB} =$ $\varphi_{IC,UC}, \text{град}$	
1	50	220	-120	120	1	0	
2	50	22	-120	120	1	0	$U = 0,1 U_{\text{НОМ}}$
3	50	44	-120	120	1	0	$U = 0,2 U_{\text{НОМ}}$
4	50	110	-120	120	1	0	$U = 0,5 U_{\text{НОМ}}$
5	50	176	-120	120	1	0	$U = 0,8 U_{\text{НОМ}}$
6	50	242	-120	120	1	0	$U = 1,1 U_{\text{НОМ}}$
7	50	264	-120	120	1	0	$U = 1,2 U_{\text{НОМ}}$
8	50	330	-120	120	1	0	$U = 1,5 U_{\text{НОМ}}$
9	50	440	-120	120	1	0	$U = 2 U_{\text{НОМ}}$
10	50	220	-120	120	0,01	0	$I = 0,01 I_{\text{НОМ}}$
11	50	220	-120	120	0,02	0	$I = 0,02 I_{\text{НОМ}}$
12	50	220	-120	120	0,05	0	$I = 0,05 I_{\text{НОМ}}$
13	50	220	-120	120	0,1	0	$I = 0,1 I_{\text{НОМ}}$
14	50	220	-120	120	0,2	0	$I = 0,2 I_{\text{НОМ}}$

Окончание таблицы Б.3

№ конт- рольной точки	Параметры 3-фазного сигнала						Примечание
	$f, \text{Гц}$	$U_A = U_B = U_C,$ В	$\varphi_{UA,UB},$ град	$\varphi_{UA,UC},$ град	$I_A = I_B = I_C,$ А	$\varphi_{IA,UA} = \varphi_{IB,UB} =$ $\varphi_{IC,UC},$ град	
15	50	220	-120	120	0,5	0	$I = 0,5 I_{\text{ном}}$
16	50	220	-120	120	1,5	0	$I = 1,5 I_{\text{ном}}$
17	42,5	220	-120	120	1	0	
18	45	220	-120	120	1	0	
19	48	220	-120	120	1	0	
20	52	220	-120	120	1	0	
21	55	220	-120	120	1	0	
22	57,5	220	-120	120	1	0	
23	50	220	-120	120	0,02	60	$I = 0,02 I_{\text{ном}};$ $\cos \varphi = 0,5$ инд.
24	50	220	-120	120	0,02	-36,87	$I = 0,02 I_{\text{ном}};$ $\cos \varphi = 0,8$ емк.
25	50	220	-120	120	0,1	60	$I = 0,1 I_{\text{ном}};$ $\cos \varphi = 0,5$ инд.
26	50	220	-120	120	0,1	-36,87	$I = 0,1 I_{\text{ном}};$ $\cos \varphi = 0,8$ емк.
27	50	220	-120	120	1,5	60	$I = 1,5 I_{\text{ном}};$ $\cos \varphi = 0,5$ инд.
28	50	220	-120	120	1,5	-36,87	$I = 1,5 I_{\text{ном}};$ $\cos \varphi = 0,8$ емк.
29	50	220	-120	120	0,1	75,52	$I = 0,1 I_{\text{ном}};$ $\cos \varphi = 0,25$ инд.
30	50	220	-120	120	0,1	-60	$I = 0,1 I_{\text{ном}};$ $\cos \varphi = 0,5$ емк.
31	50	220	-120	120	1,5	75,52	$I = 1,5 I_{\text{ном}};$ $\cos \varphi = 0,25$ инд.
32	50	220	-120	120	1,5	-60	$I = 1,5 I_{\text{ном}};$ $\cos \varphi = 0,5$ емк.

Таблица Б.4 – Параметры задаваемого 3-фазного сигнала (для варианта исполнения прибора с $U_{\text{ф.ном}}=57,735 \text{ В}$ ($U_{\text{л.ном}}=100 \text{ В}$), $I_{\text{ном}}=1 \text{ А}$)

№ конт- рольной точки	Параметры 3-фазного сигнала						Примечание
	$f, \text{Гц}$	$U_A = U_B = U_C,$ В	$\varphi_{UA,UB},$ град	$\varphi_{UA,UC},$ град	$I_A = I_B = I_C,$ А	$\varphi_{IA,UA} = \varphi_{IB,UB} =$ $\varphi_{IC,UC},$ град	
1	50	57,735	-120	120	1	0	
2	50	5,7735	-120	120	1	0	$U = 0,1 U_{\text{ном}}$
3	50	11,547	-120	120	1	0	$U = 0,2 U_{\text{ном}}$
4	50	28,8675	-120	120	1	0	$U = 0,5 U_{\text{ном}}$
5	50	46,188	-120	120	1	0	$U = 0,8 U_{\text{ном}}$
6	50	63,5085	-120	120	1	0	$U = 1,1 U_{\text{ном}}$

Продолжение таблицы Б.4

№ конт- рольной точки	Параметры 3-фазного сигнала						Примечание
	$f, \text{Гц}$	$U_A = U_B = U_C,$ В	$\varphi_{UA,UB},$ град	$\varphi_{UA,UC},$ град	$I_A = I_B = I_C,$ А	$\varphi_{IA,UA} = \varphi_{IB,UB} =$ $\varphi_{IC,UC}, \text{град}$	
7	50	69,282	-120	120	1	0	$U = 1,2 U_{\text{НОМ}}$
8	50	86,6025	-120	120	1	0	$U = 1,5 U_{\text{НОМ}}$
9	50	115,47	-120	120	1	0	$U = 2 U_{\text{НОМ}}$
10	50	57,735	-120	120	0,01	0	$I = 0,01 I_{\text{НОМ}}$
11	50	57,735	-120	120	0,02	0	$I = 0,02 I_{\text{НОМ}}$
12	50	57,735	-120	120	0,05	0	$I = 0,05 I_{\text{НОМ}}$
13	50	57,735	-120	120	0,1	0	$I = 0,1 I_{\text{НОМ}}$
14	50	57,735	-120	120	0,2	0	$I = 0,2 I_{\text{НОМ}}$
15	50	57,735	-120	120	0,5	0	$I = 0,5 I_{\text{НОМ}}$
16	50	57,735	-120	120	1,5	0	$I = 1,5 I_{\text{НОМ}}$
17	42,5	57,735	-120	120	1	0	
18	45	57,735	-120	120	1	0	
19	48	57,735	-120	120	1	0	
20	52	57,735	-120	120	1	0	
21	55	57,735	-120	120	1	0	
22	57,5	57,735	-120	120	1	0	
23	50	57,735	-120	120	0,02	60	$I = 0,02 I_{\text{НОМ}};$ $\cos \varphi = 0,5 \text{ инд.}$
24	50	57,735	-120	120	0,02	-36,87	$I = 0,02 I_{\text{НОМ}};$ $\cos \varphi = 0,8 \text{ емк.}$
25	50	57,735	-120	120	0,1	60	$I = 0,1 I_{\text{НОМ}};$ $\cos \varphi = 0,5 \text{ инд.}$
26	50	57,735	-120	120	0,1	-36,87	$I = 0,1 I_{\text{НОМ}};$ $\cos \varphi = 0,8 \text{ емк.}$
27	50	57,735	-120	120	1,5	60	$I = 1,5 I_{\text{НОМ}};$ $\cos \varphi = 0,5 \text{ инд.}$
28	50	57,735	-120	120	1,5	-36,87	$I = 1,5 I_{\text{НОМ}};$ $\cos \varphi = 0,8 \text{ емк.}$
29	50	57,735	-120	120	0,1	75,52	$I = 0,1 I_{\text{НОМ}};$ $\cos \varphi = 0,25 \text{ инд.}$
30	50	57,735	-120	120	0,1	-60	$I = 0,1 I_{\text{НОМ}};$ $\cos \varphi = 0,5 \text{ емк.}$
31	50	57,735	-120	120	1,5	75,52	$I = 1,5 I_{\text{НОМ}};$ $\cos \varphi = 0,25 \text{ инд.}$
32	50	57,735	-120	120	1,5	-60	$I = 1,5 I_{\text{НОМ}};$ $\cos \varphi = 0,5 \text{ емк.}$

Таблица Б.5 – Допускаемые значения измеряемых величин при определении основных погрешностей в ходе поверки (для варианта исполнения прибора с $U_{ф.ном}=220$ В, $I_{ном}=5$ А)

№ контрольной точки	Допускаемые значения величин, измеряемых прибором			
	$U_A, U_B, U_C, В$	$I_A, I_B, I_C, А$	$f, Гц$	$P_A, P_B, P_C, Вт$
1	от 219,78 до 220,22	от 4,995 до 5,005	от 49,99 до 50,01	от 1097,8 до 1102,2
2	от 21,78 до 22,22	от 4,995 до 5,005	от 49,99 до 50,01	1)
3	от 43,78 до 44,22	от 4,995 до 5,005	от 49,99 до 50,01	
4	от 109,78 до 110,22	от 4,995 до 5,005	от 49,99 до 50,01	
5	от 175,78 до 176,22	от 4,995 до 5,005	от 49,99 до 50,01	от 878,24 до 881,76
6	от 241,78 до 242,22	от 4,995 до 5,005	от 49,99 до 50,01	от 1207,58 до 1212,42
7	от 263,78 до 264,22	от 4,995 до 5,005	от 49,99 до 50,01	от 1317,36 до 1322,64
8	от 329,78 до 330,22	от 4,995 до 5,005	от 49,99 до 50,01	1)
9	от 439,78 до 440,22	от 4,995 до 5,005	от 49,99 до 50,01	
10	от 219,78 до 220,22	от 0,045 до 0,055	от 49,99 до 50,01	от 10,956 до 11,044
11	от 219,78 до 220,22	от 0,095 до 0,105	от 49,99 до 50,01	от 21,912 до 22,088
12	от 219,78 до 220,22	от 0,245 до 0,255	от 49,99 до 50,01	от 54,89 до 55,11
13	от 219,78 до 220,22	от 0,495 до 0,505	от 49,99 до 50,01	от 109,78 до 110,22
14	от 219,78 до 220,22	от 0,995 до 1,005	от 49,99 до 50,01	от 219,56 до 220,44
15	от 219,78 до 220,22	от 2,495 до 2,505	от 49,99 до 50,01	от 548,9 до 551,1
16	от 219,78 до 220,22	от 7,495 до 7,505	от 49,99 до 50,01	от 1646,7 до 1653,3
17	от 219,78 до 220,22	от 4,995 до 5,005	от 42,49 до 42,51	1)
18	от 219,78 до 220,22	от 4,995 до 5,005	от 44,99 до 45,01	
19	от 219,78 до 220,22	от 4,995 до 5,005	от 47,99 до 48,01	
20	от 219,78 до 220,22	от 4,995 до 5,005	от 51,99 до 52,01	
21	от 219,78 до 220,22	от 4,995 до 5,005	от 54,99 до 55,01	
22	от 219,78 до 220,22	от 4,995 до 5,005	от 57,49 до 57,51	
23	от 219,78 до 220,22	от 0,095 до 0,105	от 49,99 до 50,01	от 10,945 до 11,055
24	от 219,78 до 220,22	от 0,095 до 0,105	от 49,99 до 50,01	от 17,512 до 17,688
25	от 219,78 до 220,22	от 0,495 до 0,505	от 49,99 до 50,01	от 54,835 до 55,165
26	от 219,78 до 220,22	от 0,495 до 0,505	от 49,99 до 50,01	от 87,736 до 88,264
27	от 219,78 до 220,22	от 7,495 до 7,505	от 49,99 до 50,01	от 822,525 до 827,475
28	от 219,78 до 220,22	от 7,495 до 7,505	от 49,99 до 50,01	от 1316,04 до 1323,96
29	от 219,78 до 220,22	от 0,495 до 0,505	от 49,99 до 50,01	от 27,3625 до 27,6375

Окончание таблицы Б.5

№ контрольной точки	Допускаемые значения величин, измеряемых прибором			
	$U_A, U_B, U_C, В$	$I_A, I_B, I_C, А$	$f, Гц$	$P_A, P_B, P_C, Вт$
30	от 219,78 до 220,22	от 0,495 до 0,505	от 49,99 до 50,01	от 54,725 до 55,275
31	от 219,78 до 220,22	от 7,495 до 7,505	от 49,99 до 50,01	от 410,438 до 414,562
32	от 219,78 до 220,22	от 7,495 до 7,505	от 49,99 до 50,01	от 820,875 до 829,125

¹⁾ В указанных контрольных точках измеряемые прибором значения активной мощности по фазам (P_A, P_B, P_C) не проверяются

Таблица Б.6 – Допускаемые значения величин, измеряемых параметров при определении погрешностей в ходе поверки (для варианта исполнения прибора с $U_{ф.ном}=57,735 В$ ($U_{л.ном}=100В$), $I_{ном}=5 А$)

№ контрольной точки	Допускаемые значения величин, измеряемых прибором			
	$U_A, U_B, U_C, В$	$I_A, I_B, I_C, А$	$f, Гц$	$P_A, P_B, P_C, Вт$
1	от 57,6773 до 57,7927	от 4,995 до 5,005	от 49,99 до 50,01	от 288,098 до 289,252
2	от 5,7158 до 5,8312	от 4,995 до 5,005	от 49,99 до 50,01	1)
3	от 11,4893 до 11,6047	от 4,995 до 5,005	от 49,99 до 50,01	
4	от 28,8098 до 28,9252	от 4,995 до 5,005	от 49,99 до 50,01	
5	от 46,1303 до 46,2457	от 4,995 до 5,005	от 49,99 до 50,01	от 230,479 до 231,401
6	от 63,4508 до 63,5662	от 4,995 до 5,005	от 49,99 до 50,01	от 316,908 до 318,177
7	от 69,2243 до 69,3397	от 4,995 до 5,005	от 49,99 до 50,01	от 345,718 до 347,102
8	от 86,5448 до 86,6602	от 4,995 до 5,005	от 49,99 до 50,01	1)
9	от 115,413 до 115,527	от 4,995 до 5,005	от 49,99 до 50,01	
10	от 57,6773 до 57,7927	от 0,045 до 0,055	от 49,99 до 50,01	от 2,8753 до 2,8982
11	от 57,6773 до 57,7927	от 0,095 до 0,105	от 49,99 до 50,01	от 5,7505 до 5,7965
12	от 57,6773 до 57,7927	от 0,245 до 0,255	от 49,99 до 50,01	от 14,4049 до 14,4626
13	от 57,6773 до 57,7927	от 0,495 до 0,505	от 49,99 до 50,01	от 28,8098 до 28,9252
14	от 57,6773 до 57,7927	от 0,995 до 1,005	от 49,99 до 50,01	от 57,6196 до 57,8504
15	от 57,6773 до 57,7927	от 2,495 до 2,505	от 49,99 до 50,01	от 144,049 до 144,626
16	от 57,6773 до 57,7927	от 7,495 до 7,505	от 49,99 до 50,01	от 432,147 до 433,878
17	от 57,6773 до 57,7927	от 4,995 до 5,005	от 42,49 до 42,51	1)
18	от 57,6773 до 57,7927	от 4,995 до 5,005	от 44,99 до 45,01	
19	от 57,6773 до 57,7927	от 4,995 до 5,005	от 47,99 до 48,01	
20	от 57,6773 до 57,7927	от 4,995 до 5,005	от 51,99 до 52,01	
21	от 57,6773 до 57,7927	от 4,995 до 5,005	от 54,99 до 55,01	

Окончание таблицы Б.6

№ контрольной точки	Допускаемые значения величин, измеряемых прибором			
	$U_A, U_B, U_C, В$	$I_A, I_B, I_C, А$	$f, Гц$	$P_A, P_B, P_C, Вт$
22	от 57,6773 до 57,7927	от 4,995 до 5,005	от 57,49 до 57,51	
23	от 57,6773 до 57,7927	от 0,095 до 0,105	от 49,99 до 50,01	от 2,8724 до 2,9011
24	от 57,6773 до 57,7927	от 0,095 до 0,105	от 49,99 до 50,01	от 4,5958 до 4,6418
25	от 57,6773 до 57,7927	от 0,495 до 0,505	от 49,99 до 50,01	от 14,3905 до 14,4770
26	от 57,6773 до 57,7927	от 0,495 до 0,505	от 49,99 до 50,01	от 23,0248 до 23,1632
27	от 57,6773 до 57,7927	от 7,495 до 7,505	от 49,99 до 50,01	от 215,857 до 217,155
28	от 57,6773 до 57,7927	от 7,495 до 7,505	от 49,99 до 50,01	от 345,371 до 347,449
29	от 57,6773 до 57,7927	от 0,495 до 0,505	от 49,99 до 50,01	от 7,1808 до 7,2529
30	от 57,6773 до 57,7927	от 0,495 до 0,505	от 49,99 до 50,01	от 14,3616 до 14,5059
31	от 57,6773 до 57,7927	от 7,495 до 7,505	от 49,99 до 50,01	от 107,712 до 108,794
32	от 57,6773 до 57,7927	от 7,495 до 7,505	от 49,99 до 50,01	от 215,424 до 217,588
1) В указанных контрольных точках измеряемые прибором значения активной мощности по фазам (P_A, P_B, P_C) не проверяются				

Таблица Б.7 – Допускаемые значения величин, измеряемых параметров при определении погрешностей в ходе поверки (для варианта исполнения прибора с $U_{ф.ном}=220 В$, $I_{ном}=1 А$)

№ контрольной точки	Допускаемые значения величин, измеряемых прибором			
	$U_A, U_B, U_C, В$	$I_A, I_B, I_C, А$	$f, Гц$	$P_A, P_B, P_C, Вт$
1	от 219,78 до 220,22	от 0,999 до 1,001	от 49,99 до 50,01	от 219,56 до 220,44
2	от 21,78 до 22,22	от 0,999 до 1,001	от 49,99 до 50,01	1)
3	от 43,78 до 44,22	от 0,999 до 1,001	от 49,99 до 50,01	
4	от 109,78 до 110,22	от 0,999 до 1,001	от 49,99 до 50,01	
5	от 175,78 до 176,22	от 0,999 до 1,001	от 49,99 до 50,01	от 175,648 до 176,352
6	от 241,78 до 242,22	от 0,999 до 1,001	от 49,99 до 50,01	от 241,516 до 242,484
7	от 263,78 до 264,22	от 0,999 до 1,001	от 49,99 до 50,01	от 263,472 до 264,528
8	от 329,78 до 330,22	от 0,999 до 1,001	от 49,99 до 50,01	1)
9	от 439,78 до 440,22	от 0,999 до 1,001	от 49,99 до 50,01	
10	от 219,78 до 220,22	от 0,009 до 0,011	от 49,99 до 50,01	от 2,1912 до 2,2088
11	от 219,78 до 220,22	от 0,019 до 0,021	от 49,99 до 50,01	от 4,3824 до 4,4176
12	от 219,78 до 220,22	от 0,049 до 0,051	от 49,99 до 50,01	от 10,978 до 11,022
13	от 219,78 до 220,22	от 0,099 до 0,101	от 49,99 до 50,01	от 21,956 до 22,044
14	от 219,78 до 220,22	от 0,199 до 0,201	от 49,99 до 50,01	от 43,912 до 44,088

Окончание таблицы Б.7

№ контрольной точки	Допускаемые значения величин, измеряемых прибором			
	$U_A, U_B, U_C, В$	$I_A, I_B, I_C, А$	$f, Гц$	$P_A, P_B, P_C, Вт$
15	от 219,78 до 220,22	от 0,499 до 0,501	от 49,99 до 50,01	от 109,78 до 110,22
16	от 219,78 до 220,22	от 1,499 до 1,501	от 49,99 до 50,01	от 329,34 до 330,66
17	от 219,78 до 220,22	от 0,999 до 1,001	от 42,49 до 42,51	1)
18	от 219,78 до 220,22	от 0,999 до 1,001	от 44,99 до 45,01	
19	от 219,78 до 220,22	от 0,999 до 1,001	от 47,99 до 48,01	
20	от 219,78 до 220,22	от 0,999 до 1,001	от 51,99 до 52,01	
21	от 219,78 до 220,22	от 0,999 до 1,001	от 54,99 до 55,01	
22	от 219,78 до 220,22	от 0,999 до 1,001	от 57,49 до 57,51	
23	от 219,78 до 220,22	от 0,019 до 0,021	от 49,99 до 50,01	от 2,189 до 2,211
24	от 219,78 до 220,22	от 0,019 до 0,021	от 49,99 до 50,01	от 3,5024 до 3,5376
25	от 219,78 до 220,22	от 0,099 до 0,101	от 49,99 до 50,01	от 10,967 до 11,033
26	от 219,78 до 220,22	от 0,099 до 0,101	от 49,99 до 50,01	от 17,5472 до 17,6528
27	от 219,78 до 220,22	от 1,499 до 1,501	от 49,99 до 50,01	от 164,505 до 165,495
28	от 219,78 до 220,22	от 1,499 до 1,501	от 49,99 до 50,01	от 263,208 до 264,792
29	от 219,78 до 220,22	от 0,099 до 0,101	от 49,99 до 50,01	от 5,4725 до 5,5275
30	от 219,78 до 220,22	от 0,099 до 0,101	от 49,99 до 50,01	от 10,945 до 11,055
31	от 219,78 до 220,22	от 1,499 до 1,501	от 49,99 до 50,01	от 82,0875 до 82,9125
32	от 219,78 до 220,22	от 1,499 до 1,501	от 49,99 до 50,01	от 164,175 до 165,825
1) В указанных контрольных точках измеряемые прибором значения активной мощности по фазам (P_A, P_B, P_C) не проверяются				

Таблица Б.8 – Допускаемые значения величин, измеряемых параметров при определении погрешностей в ходе поверки (для варианта исполнения прибора с $U_{ф.ном}=57,735 В$ ($U_{л.ном}=100 В$), $I_{ном}=1 А$)

№ контрольной точки	Допускаемые значения величин, измеряемых прибором			
	$U_A, U_B, U_C, В$	$I_A, I_B, I_C, А$	$f, Гц$	$P_A, P_B, P_C, Вт$
1	от 57,6773 до 57,7927	от 0,999 до 1,001	от 49,99 до 50,01	от 57,6196 до 57,8504
2	от 5,7158 до 5,8312	от 0,999 до 1,001	от 49,99 до 50,01	1)
3	от 11,4893 до 11,6047	от 0,999 до 1,001	от 49,99 до 50,01	
4	от 28,8098 до 28,9252	от 0,999 до 1,001	от 49,99 до 50,01	
5	от 46,1303 до 46,2457	от 0,999 до 1,001	от 49,99 до 50,01	от 46,0957 до 46,2803

Окончание таблицы Б.8

№ контрольной точки	Допускаемые значения величин, измеряемых прибором			
	$U_A, U_B, U_C,$ В	$I_A, I_B, I_C,$ А	$f, Гц$	$P_A, P_B, P_C,$ Вт
6	от 63,4508 до 63,5662	от 0,999 до 1,001	от 49,99 до 50,01	от 63,3815 до 63,6355
7	от 69,2243 до 69,3397	от 0,999 до 1,001	от 49,99 до 50,01	от 69,1435 до 69,4205
8	от 86,5448 до 86,6602	от 0,999 до 1,001	от 49,99 до 50,01	1)
9	от 115,413 до 115,527	от 0,999 до 1,001	от 49,99 до 50,01	
10	от 57,6773 до 57,7927	от 0,009 до 0,011	от 49,99 до 50,01	от 0,57506 до 0,57964
11	от 57,6773 до 57,7927	от 0,019 до 0,021	от 49,99 до 50,01	от 1,1501 до 1,1593
12	от 57,6773 до 57,7927	от 0,049 до 0,051	от 49,99 до 50,01	от 2,8810 до 2,8925
13	от 57,6773 до 57,7927	от 0,099 до 0,101	от 49,99 до 50,01	от 5,7620 до 5,7850
14	от 57,6773 до 57,7927	от 0,199 до 0,201	от 49,99 до 50,01	от 11,5240 до 11,5700
15	от 57,6773 до 57,7927	от 0,499 до 0,501	от 49,99 до 50,01	от 28,8098 до 28,9252
16	от 57,6773 до 57,7927	от 1,499 до 1,501	от 49,99 до 50,01	от 86,4293 до 86,7757
17	от 57,6773 до 57,7927	от 0,999 до 1,001	от 42,49 до 42,51	1)
18	от 57,6773 до 57,7927	от 0,999 до 1,001	от 44,99 до 45,01	
19	от 57,6773 до 57,7927	от 0,999 до 1,001	от 47,99 до 48,01	
20	от 57,6773 до 57,7927	от 0,999 до 1,001	от 51,99 до 52,01	
21	от 57,6773 до 57,7927	от 0,999 до 1,001	от 54,99 до 55,01	
22	от 57,6773 до 57,7927	от 0,999 до 1,001	от 57,49 до 57,51	
23	от 57,6773 до 57,7927	от 0,019 до 0,021	от 49,99 до 50,01	от 0,57448 до 0,58022
24	от 57,6773 до 57,7927	от 0,019 до 0,021	от 49,99 до 50,01	от 0,91916 до 0,92836
25	от 57,6773 до 57,7927	от 0,099 до 0,101	от 49,99 до 50,01	от 2,8781 до 2,8954
26	от 57,6773 до 57,7927	от 0,099 до 0,101	от 49,99 до 50,01	от 4,6050 до 4,6326
27	от 57,6773 до 57,7927	от 1,499 до 1,501	от 49,99 до 50,01	от 43,1714 до 43,4311
28	от 57,6773 до 57,7927	от 1,499 до 1,501	от 49,99 до 50,01	от 69,0742 до 69,4898
29	от 57,6773 до 57,7927	от 0,099 до 0,101	от 49,99 до 50,01	от 1,4362 до 1,4505
30	от 57,6773 до 57,7927	от 0,099 до 0,101	от 49,99 до 50,01	от 2,8724 до 2,9011
31	от 57,6773 до 57,7927	от 1,499 до 1,501	от 49,99 до 50,01	от 21,5424 до 21,7588
32	от 57,6773 до 57,7927	от 1,499 до 1,501	от 49,99 до 50,01	от 43,0848 до 43,5177

1) В указанных контрольных точках измеряемые прибором значения активной мощности по фазам (P_A, P_B, P_C) не проверяются

Таблица Б.9 – Значения тока, коэффициента мощности и пределов допускаемой основной относительной погрешности измерения активной энергии для счетчика с симметричной нагрузкой

Номер поверочной точки	Ток, значение от номинального	Коэффициент $\cos \varphi$	Минимальное время поверки ¹⁾ , с	Предел допускаемой погрешности для счетчика класса 0,2S, %
1	0,01 I_n	1	180	$\pm 0,4$
2	0,05 I_n	1	75	$\pm 0,2$
3	1,00 I_n	1	4	$\pm 0,2$
4	1,50 I_n	1	3	$\pm 0,2$
5	0,02 I_n	0,50 (инд.)	150	$\pm 0,5$
6	0,10 I_n	0,50 (инд.)	50	$\pm 0,3$
7	1,50 I_n	0,50 (инд.)	4	$\pm 0,3$
8	0,02 I_n	0,80 (емк.)	95	$\pm 0,5$
9	0,10 I_n	0,80 (емк.)	30	$\pm 0,3$
10	1,50 I_n	0,80 (емк.)	2	$\pm 0,3$

¹⁾ При значении постоянной счетчика в соответствии с таблицей Б.13. Минимальное время поверки рассчитано из обеспечения погрешности за счет импульсной формы представления на уровне 1/10 от предела допускаемой погрешности.

Таблица Б.10 – Значения тока, коэффициента мощности и пределов допускаемой основной относительной погрешности измерения реактивной энергии для счетчика с симметричной нагрузкой

Номер поверочной точки	Ток, значение от номинального	Коэффициент $\sin \varphi$	Минимальное время поверки ²⁾ , с	Предел допускаемой погрешности для счетчика класса 1, %
1	0,02 I_n	1	25	$\pm 1,5$
2	0,05 I_n	1	15	$\pm 1,0$
3	1,00 I_n	1	1	$\pm 1,0$
4	1,50 I_n	1	1	$\pm 1,0$
5	0,05 I_n	0,50	20	$\pm 1,5$
6	0,10 I_n	0,50	15	$\pm 1,0$
7	1,50 I_n	0,50	1	$\pm 1,0$
8	0,10 I_n	0,25	20	$\pm 1,5$
9	1,50 I_n	0,25	2	$\pm 1,5$

²⁾ При значении постоянной счетчика в соответствии с таблицей Б.13. Минимальное время поверки рассчитано из обеспечения погрешности за счет импульсной формы представления на уровне 1/10 от предела допускаемой погрешности.

Таблица Б.11 – Значения тока, коэффициента мощности и пределов допускаемой основной относительной погрешности измерения активной энергии для многофазных счетчиков с однофазной нагрузкой при симметрии многофазных напряжений, приложенных к цепям напряжения

Номер поверочной точки	Ток, значение от номинального	Коэффициент $\cos \varphi$	Минимальное время поверки ¹⁾ , с	Предел допускаемой погрешности для счетчика класса 0,2S, %
1	$0,05 I_H$	1	50	$\pm 0,3$
2	$1,00 I_H$	1	3	$\pm 0,3$
3	$1,50 I_H$	1	2	$\pm 0,3$
4	$0,10 I_H$	0,50 (инд.)	40	$\pm 0,4$
5	$1,50 I_H$	0,50 (инд.)	3	$\pm 0,4$

¹⁾ При значении постоянной счетчика в соответствии с таблицей Б.13. Минимальное время поверки рассчитано из обеспечения погрешности за счет импульсной формы представления на уровне 1/10 от предела допускаемой погрешности.

Таблица Б.12 – Значения тока, коэффициента мощности и пределов допускаемой основной относительной погрешности измерения реактивной энергии для многофазных счетчиков с однофазной нагрузкой при симметрии многофазных напряжений, приложенных к цепям напряжения

Номер поверочной точки	Ток, значение от номинального	Коэффициент $\sin \varphi$	Минимальное время поверки ²⁾ , с	Предел допускаемой погрешности для счетчика класса 1, %
1	$0,05 I_H$	1	10	$\pm 1,5$
2	$1,00 I_H$	1	1	$\pm 1,5$
3	$1,50 I_H$	1	1	$\pm 1,5$
4	$0,10 I_H$	0,50	10	$\pm 1,5$
5	$1,50 I_H$	0,50	1	$\pm 1,5$

²⁾ При значении постоянной счетчика в соответствии с таблицей Б.13. Минимальное время поверки рассчитано из обеспечения погрешности за счет импульсной формы представления на уровне 1/10 от предела допускаемой погрешности.

Таблица Б.13 – Значения постоянной счетчика при поверке для разных исполнений прибора

Вариант исполнения прибора	A_c при тесте с многофазной нагрузкой	A_c при тесте с однофазной нагрузкой
$U_{\phi, \text{НОМ}}=220 \text{ В}, I_{\text{НОМ}}=5 \text{ А}$	1 500 000	4 500 000
$U_{\phi, \text{НОМ}}=220 \text{ В}, I_{\text{НОМ}}=1 \text{ А}$	7 500 000	22 500 000
$U_{\phi, \text{НОМ}}=57,735 \text{ В} (U_{\text{л.НОМ}}=100 \text{ В}), I_{\text{НОМ}}=5 \text{ А}$	6 000 000	18 000 000
$U_{\phi, \text{НОМ}}=57,735 \text{ В} (U_{\text{л.НОМ}}=100 \text{ В}), I_{\text{НОМ}}=1 \text{ А}$	30 000 000	90 000 000

Таблицы Б.9-Б.13 (Введены дополнительно, Изм. №1)