

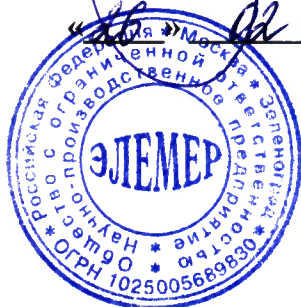
УТВЕРЖДАЮ

Генеральный директор
ООО НПП «ЭЛЕМЕР»



В.М. Окладников

2018 г.



УТВЕРЖДАЮ

Технический директор
ООО «ИЦРМ»



М.С. Казаков

2018 г.

КАЛИБРАТОРЫ ДАВЛЕНИЯ ПОРТАТИВНЫЕ

«ЭЛЕМЕР-ПКД-160»

Методика поверки
НКГЖ.406233.050МП

г. Москва, г. Зеленоград
2018 г.

СОДЕРЖАНИЕ

1 Область применения	3
2 Операции поверки	4
3 Средства поверки	5
4 Требования безопасности	6
5 Условия поверки и подготовка к ней	6
6 Проведение поверки.....	7
7 Оформление результатов поверки.....	14
ПРИЛОЖЕНИЕ А	15

1 ОБЛАСТЬ ПРИМЕНЕНИЯ

1.1 Настоящая методика поверки распространяется на калибраторы давления портативные «ЭЛЕМЕР-ПКД-160» (далее – ПКД-160), предназначенные для воспроизведений и измерений абсолютного давления, избыточного давления, избыточного давления-разрежения, а также электрических сигналов силы постоянного тока и сигналов преобразователей давления эталонных ПДЭ-020, ПДЭ-020И (далее – ПДЭ).

1.2 ПКД-160 выпускаются в следующих модификациях: «ЭЛЕМЕР-ПКД-160-П» в пластиковом кейсе с одним каналом воспроизведения давления; «ЭЛЕМЕР-ПКД-160-Н» в металлическом корпусе с одним каналом или двумя каналами воспроизведения давления.

1.3 Настоящая методика поверки может быть применена при калибровке ПКД-160.

1.4 Интервал между поверками 1 год.

2 ОПЕРАЦИИ ПОВЕРКИ

2.1 При проведении поверки выполняют операции, указанные в таблице 2.1.

Таблица 2.1 – Операции поверки

Наименование операции	Номер пункта методики поверки	Проведение операции при	
		первичной поверке	периодической поверке
1 Внешний осмотр	6.1	Да	Да
2 Опробование	6.2	Да	Да
3 Проверка электрической прочности изоляции	6.3	Да	Нет
4 Проверка электрического сопротивления изоляции	6.4	Да	Нет
5 Проверка герметичности пневматической системы	6.5	Да	Да
6 Определение основной приведенной погрешности встроенного цифрового датчика давления	6.6	Да	Да
7 Определение основной приведенной погрешности встроенного стрелочного манометра	6.7	Да	Да
8 Определение основной приведенной погрешности ПКД-160 в комплекте с внешними ПДЭ-020, ПДЭ-020И	6.8	Да	Да
9 Определение основной абсолютной погрешности воспроизведения силы постоянного тока	6.9	Да	Да
10 Определение основной абсолютной погрешности измерения силы постоянного тока	6.10	Да	Да
11 Подтверждение программного обеспечения	6.11	Да	Да

3 СРЕДСТВА ПОВЕРКИ

3.1 При проведении поверки рекомендуется применять основные и вспомогательные средства поверки, указанные в таблице 3.1.

Таблица 3.1 – Средства поверки

№ п/п	Наименование средства поверки и обозначение НТД	Регистрационный номер в Федеральном информационном фонде (метрологические характеристики)	Номер пункта методики поверки
Основные средства поверки			
1	Меры электрического сопротивления однозначные МС3006 ТУ 303-10.0035-91	№ 12758-91 (Номинальные значения сопротивлений: 10 Ом; 50 Ом; 100 Ом; 150 Ом; 300 Ом. Класс точности 0,001)	пп. 6.9 6.10
2	Калибратор-измеритель унифицированных сигналов прецизионный «ЭЛЕМЕР-ИКСУ-2012» ТУ 4381-113-13282997-2013	№ 56318-14 (Диапазон воспроизведения и измерений силы постоянного тока: от 0 до 25 мА. Основная погрешность: $\pm(10^{-4} \cdot I + 1)$ мкА)	пп. 6.2 6.10
3	Мультиметр цифровой прецизионный Fluke 8508A	№ 25984-14 (Предел измерений: 20 В. Пределы допускаемой основной погрешности: $\pm 8,2$ мкВ (для 12 В))	пп. 6.9 6.10
4	Манометр грузопоршневой СРВ-5000-ХР	№ 33079-08 (Диапазоны измерений: от 3 до 100 кПа; от 0,02 до 2,5 МПа; от 0,04 до 16 МПа. Класс точности: 0,005.)	пп. 6.2 6.5 6.6 6.7
5	Рабочий эталон давления РЭД-6	№ 33036-06 (Диапазон измерений от 0,1 до 6,0 МПа, пределы допускаемой основной погрешности $\pm 0,005$ % от измеряемого давления.)	пп. 6.2 6.5 6.6 6.7
6	Манометр грузопоршневой 2000 модификация 2465	№ 28674-05 (Диапазоны измерений: от 0,0014 до 0,17 МПа, от 0,012 до 0,69 МПа, от 0,014 до 3,45 МПа, от 0,014 до 6,9 МПа; пределы допускаемой основной погрешности $\pm 0,005$ % от измеряемого давления.)	пп. 6.2 6.5 6.6 6.7
7	Манометр абсолютного давления МПАК-15	№ 24971-03 (Диапазон измерений от 0 до 400 кПа, пределы допускаемой погрешности: $\pm 6,65$ Па в диапазоне от 0 до 20 кПа; $\pm 13,3$ Па в диапазоне от 20 до 133 кПа; $\pm 0,01$ % от действительного значения измеряемого давления в диапазоне от 133 до 400 кПа.)	пп. 6.2 6.5 6.6 6.7
8	Калибратор давления пневматический «Метран-504 Воздух»	№ 31057-09 (Диапазон измерений от 40 до 1000 кПа, пределы допускаемой основной погрешности $\pm 0,01$ % от действительного значения измеряемого параметра.)	пп. 6.2 6.5 6.6 6.7

Продолжение таблицы 3.1

№ п/п	Наименование средства поверки и обозначение НТД	Регистрационный номер в Федеральном информационном фонде (метрологические характеристики)	Номер пункта методики поверки
9	Калибратор давления пневматический «Метран-505 Воздух»	№ 42701-09 (Диапазон измерений от 0,02 до 40 кПа, пределы допускаемой основной погрешности $\pm 0,015$ % от действительного значения измеряемого параметра.)	пп. 6.2 6.5 6.6 6.7
10	Калибратор давления СРС8000	№ 59862-15 (Диапазон измерений от 0 до 16 МПа. Предел допускаемой приведенной погрешности 0,01 %.)	пп. 6.2 6.5 6.6 6.7
11	Калибратор давления СРС8000	№ 59862-15 (Диапазоны измерений от - 2,5 до (+2,5) +10 кПа. Предел допускаемой приведенной погрешности 0,01 % от диапазонов от - 2,5 до +2,5 кПа / от 0 до 10 кПа.)	пп. 6.2 6.5 6.6 6.7
Вспомогательные средства поверки (оборудование)			
12	Преобразователь давления эталонный ПДЭ-020 (ПДЭ-020И) модель 160 модель 190	№ 58668-14 (Диапазоны измерений: от 0 до 2,5 МПа, от 0 до 60 МПа, относительная погрешность 0,05 %.)	пп. 6.2 6.5 6.6 6.7
13	Воздушный компрессор с редуктором	Давление: от 20 до 30 МПа	п. 6.7
14	Установка для проверки электрической безопасности GPI-745A	№ 46633-11 (Диапазон выходных напряжений переменного тока частотой 50 Гц: от 100 до 5000 В)	п. 6.3
15	Мегаомметр Ф4102/1-1М ТУ25-75340005-87	№ 9225-88 (Диапазон измерений от 0 до 10000 МОм)	п. 6.4
16	Термогигрометр электронный «CENTER» модель 313	№ 22129-09	пп. 6.1- 6.11
17	Барометр-анероид метеорологический БАММ-1	№ 5738-76	пп. 6.1- 6.11
18	Измеритель электрических параметров качества, мощности и количества электрической энергии телеметрический LPW-305	№ 46877-11	пп. 6.1- 6.11
Компьютер и принадлежности к компьютеру			
19	Компьютер с интерфейсом Ethernet;	Объем оперативной памяти не менее 1 Гб; объем жесткого диска не менее 10 Гб; дисковод для чтения CD-ROM; операционная система Windows	п. 6.11
<p>Примечания</p> <p>1. Предприятием-изготовителем «ЭЛЕМЕР-ИКСУ-2012», ПДЭ-020 (ПДЭ-020И) является ООО НПП «ЭЛЕМЕР».</p> <p>2. Все перечисленные в таблице 3.1 средства измерений должны иметь действующие свидетельства о поверке.</p> <p>3. Допускается применение аналогичных средств поверки, обеспечивающих определение метрологических характеристик поверяемых СИ с требуемой точностью.</p>			

4 ТРЕБОВАНИЯ БЕЗОПАСНОСТИ

4.1 При поверке ПКД-160 выполняют требования техники безопасности, изложенные в документации на применяемые средства поверки и оборудование.

5 УСЛОВИЯ ПОВЕРКИ И ПОДГОТОВКА К НЕЙ

5.1 При проведении поверки должны соблюдаться следующие условия:

- | | |
|--|-------------------------------------|
| 1) температура воздуха, °С | 20±5; |
| 2) относительная влажность, % | от 30 до 80; |
| 3) атмосферное давление, кПа (мм рт.ст.) | от 86 до 106,7;
(от 630 до 800); |
| 4) напряжение питающей сети, В | 220±4,4; |
| 5) частота питающей сети, Гц | 50±1,0. |

Внешние электрические и магнитные поля должны отсутствовать или находиться в пределах, не влияющих на работу ПКД-160.

Поверяемые ПКД-160 и используемые средства поверки должны быть защищены от ударов, вибраций, тряски, влияющих на их работу.

5.2 Операции, проводимые со средствами поверки и с поверяемыми ПКД-160, должны выполняться в соответствии с указаниями, приведенными в эксплуатационной документации.

5.3 Перед проведением поверки выполняют следующие подготовительные работы.

5.3.1 ПКД-160 выдерживают в условиях, установленных в пп. 5.1.1) - 5.1.3) в течение 6 ч.

5.3.2 Средства поверки подготавливают к работе в соответствии с эксплуатационной документацией.

6 ПРОВЕДЕНИЕ ПОВЕРКИ

6.1 Внешний осмотр

6.1.1 При внешнем осмотре устанавливают отсутствие механических повреждений, правильность маркировки, проверяют комплектность.

При наличии дефектов покрытий, влияющих на работоспособность ПКД-160, несоответствия комплектности, маркировки определяют возможность дальнейшего применения ПКД-160.

6.1.2 У каждого ПКД-160 проверяют наличие паспорта с отметкой ОТК.

6.2 Опробование

6.2.1 Опробование электронного измерительного устройства (ИУ) производят в соответствии с п. 3.1.3.1 Руководства по эксплуатации НКГЖ.406233.050РЭ «Калибраторы давления портативные «ЭЛЕМЕР-ПКД-160»».

6.2.2 Опробование работоспособности пневматической системы (см. рисунки приложения А) производят в соответствии с п. 3.1.3.2 Руководства по эксплуатации НКГЖ.406239.050РЭ «Калибраторы давления портативные «ЭЛЕМЕР-ПКД-160»».

6.3 Проверка электрической прочности изоляции

6.3.1 Испытания проводят между электрическими цепями питания и объединёнными вместе интерфейсными электрическими цепями, цепями ПДЭ, цепями теста реле, цепями токового выхода, цепями заземления и цепями каналов 1, 2, 3, 4 испытательным напряжением 1500 В.

Проверку электрической прочности изоляции производят на установке для проверки электрической безопасности GPI-745A (далее – установка).

Испытательное напряжение следует повышать плавно, начиная с нуля до испытательного в течение 5-10 с. Уменьшение напряжения до нуля должно производиться с такой же скоростью.

Изоляцию выдерживают под действием испытательного напряжения в течение 1 мин. Затем напряжение плавно снижают до нуля, после чего испытательную установку отключают.

Во время проверки не должно происходить пробоев и поверхностного перекрытия изоляции.

6.4 Проверка электрического сопротивления изоляции

6.4.1 Проверку электрического сопротивления изоляции цепей ПКД-160 производят мегаомметром Ф4102/1-1М с рабочим напряжением не более 100 В.

Отсчет показаний производят по истечении 1 мин после приложения напряжения между соединенными вместе электрическими цепями и корпусом.

Сопротивление изоляции не должно быть менее 20 МОм.

6.5 Проверка герметичности пневматической системы (см. рисунки приложения А)

6.5.1 Проверку герметичности проводят при давлении, максимальном для данной модели.

6.5.2 На выходной штуцер 9 устанавливают ПДЭ с диапазоном измерений не менее максимального диапазона воспроизведения давления данной модели ПКД-160.

6.5.3 На выходной штуцер 10 (10а, 10б) устанавливают заглушку.

6.5.4 В двухканальном ПКД-160-Н с помощью трехходового крана 16 выбирают канал с максимальным выходным давлением.

6.5.5 Закрывают выпускной вентиль 8.

6.5.6 Открывают запорный клапан 6 и клапан 2.

6.5.7 Регулятором грубой установки 3, 3а, 3б устанавливают максимальное выходное давление.

6.5.8 Закрывают клапан 2 и выдерживают 3 мин.

6.5.9 Систему считают герметичной, если уменьшение давления за 1 мин не превышает 0,1 % от максимального давления.

6.6 Определение основной приведенной погрешности встроенного цифрового датчика давления (см. рисунки приложения А)

6.6.1 Поверку проводят в точках:

- 0; 4; 8; 12; 16 МПа для моделей х3,
- 0; 1,5; 2,5 МПа для моделей х2,
- 0; 300; 600 кПа для моделей х1.

6.6.2 На выходной штуцер 9 устанавливают ПДЭ модели 190 (для ПКД-160 моделей х3) или модели 160 (для ПКД-160 моделей х2 и х1).

6.6.3 На выходной штуцер 10 (10а, 10б) устанавливают заглушку.

6.6.4 В двухканальном ПКД-160-Н с помощью трехходового крана 16 выбирают канал с максимальным выходным давлением.

6.6.5 Закрывают выпускной вентиль 8.

6.6.6 Открывают запорный клапан 6 и клапан 2.

6.6.7 Регулятором грубой установки 3, 3а, 3б последовательно устанавливают давление для каждой из поверяемых точек.

6.6.8 Считывают показания поверяемого датчика P и ПДЭ - $P_Э$.

6.6.9 Вычисляют основную приведенную погрешность по формуле

$$\gamma_1 = \frac{P - P_Э}{P_B} \cdot 100\%, \quad (6.1)$$

где $P_B=16$ МПа – верхний предел измерения цифрового датчика давления.

6.6.10 Приведенная погрешность не должна превышать 0,5 %.

6.7 Определение основной приведенной погрешности встроенного стрелочного манометра (см. рисунки приложения А)

6.7.1 Поверку проводят в точках 0, 5, 10, 15, 20 МПа.

6.7.2 Сбрасывают давление из внутреннего баллона в соответствии с п. 2.4.6 Руководства по эксплуатации НКГЖ.406233.050РЭ «Калибраторы давления портативные «ЭЛЕМЕР-ПКД-160»».

6.7.3 К входному штуцеру 1 подключают датчик давления (компрессор с регулятором, контроллер и т.д.) и ПДЭ с диапазоном 60 МПа (модель 190) (см. рисунок 6.1).

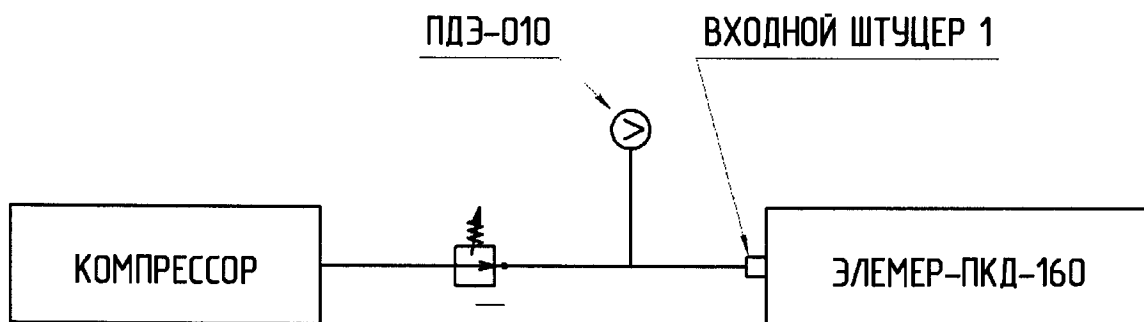


Рисунок 6.1 – Структурная схема определения основной приведенной погрешности встроенного стрелочного манометра

6.7.4 Датчиком давления последовательно устанавливают давление для каждой из поверяемых точек.

Внимание!

- Поверка проводится только по возрастанию давления.
- В процессе задания давления не допускается заброс давления выше устанавливаемого более, чем на 0,1 % от диапазона поверяемого датчика.

6.7.5 Считывают показания поверяемого датчика P и ПДЭ - $P_Э$.

6.7.6 Вычисляют основную приведенную погрешность по формуле

$$\gamma_2 = \frac{P - P_{\text{Э}}}{P_B} \cdot 100\%, \quad (6.2)$$

где $P_B=20$ МПа – верхний предел измерения стрелочного манометра.

6.7.7 Приведенная погрешность не должна превышать 1,5 %.

6.8 Определение основной приведенной погрешности ПКД-160 в комплекте с внешними ПДЭ-020, ПДЭ-020И

6.8.1 Определение основной приведенной погрешности ПКД-160 в комплекте с внешними ПДЭ-020, ПДЭ-020И проводят методом сличения их показаний с действительными значениями давления, воспроизводимыми с помощью соответствующих эталонов давления.

6.8.2 Поверку производят при значениях давления 0, 20, 40, 60, 80, 100 % от верхнего предела измерений для всех моделей, кроме 310, 320, 340, 350. Поверку моделей 310, 320 производят при значениях давления 0, ± 20 , ± 60 , ± 100 % от верхнего предела измерений. Поверку модели 340 производят при значениях давления минус 100, минус 40, 0, 40, 80, 120, 160 кПа, а модели 350 – при значениях давления минус 100, 0, 120, 240, 360, 480, 600 кПа. Предварительно проверяют и при необходимости производят подстройку «нуля» в соответствии с п. 2.6.5.1 Руководства по эксплуатации НКГЖ.406239.050РЭ «Калибраторы давления портативные «ЭЛЕМЕР-ПКД-160»».

При поверке преобразователей модели 340, 350 допускается устанавливать максимальное значение разрежения в пределах 90 – 95 % от атмосферного давления.

При каждом значении давления фиксируют показания поверяемого преобразователя ПДЭ-020, ПДЭ-020И, контролируя их значения по показаниям, индицируемым на экране дисплея ПКД-160, при возрастающем давлении (прямой ход), а затем при убывающем давлении (обратный ход).

Перед проверкой при обратном ходе ПКД-160 выдерживают в течение 5 мин под воздействием верхнего предельного значения давления.

6.8.2 Вычисляют основную приведенную погрешность по формуле

$$\gamma_3 = \frac{P - P_{\text{Э}}}{P_B} \cdot 100 \%, \quad (6.3)$$

где P – показание поверяемого ПКД-160 в комплекте с ПДЭ;

$P_{\text{Э}}$ – значение давления, установленное по эталонному средству измерений;

P_B – верхний предел измерения.

6.8.3 Погрешность, рассчитанная по формуле (6.3), не должна превышать пределов допускаемой основной приведенной погрешности.

6.9 Определение основной абсолютной погрешности воспроизведения силы постоянного тока

6.9.1 Подключают ПКД-160 кабелем «КИ260I2» к токовым выводам эталонной (образцовой) меры электрического сопротивления МС3006 ($R_{\text{этал}} = 100 \text{ Ом}$) в соответствии с рисунком 6.2.

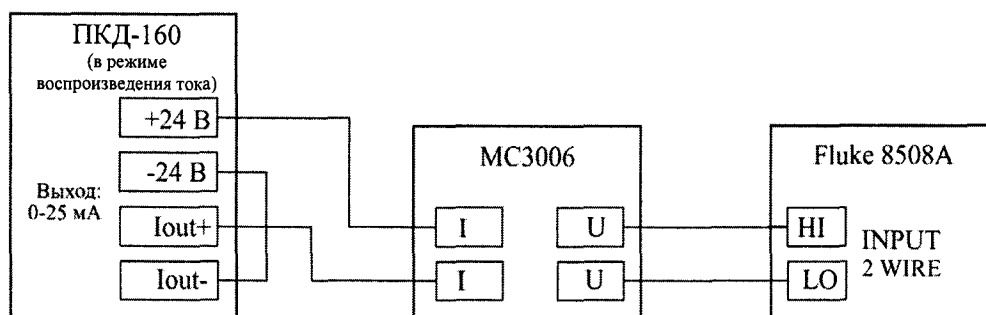


Рисунок 6.2 – Установка для поверки ПКД-160 в режиме воспроизведения силы постоянного тока

6.9.2 Устанавливают мультиметр цифровой прецизионный Fluke 8508A (далее – мультиметр 8508A) в режим измерения напряжения.

6.9.3 Устанавливают на ПКД-160 значение воспроизводимого тока 0 мА, с мультиметра 8508A считывают измеренные значения напряжения $U_{\text{изм}}$ и рассчитывают ток I по формуле

$$I = \frac{U_{\text{изм}}}{R_{\text{этал}}}. \quad (6.3)$$

6.9.4 Повторяют операции по п. 6.9.3 для поверяемых точек: 0,222; 2; 10; 20; 25 мА.

6.9.5 Абсолютная погрешность не должна превышать значений, указанных в таблице 6.1.

Таблица 6.1

Поверяемая точка, мА	0	0,222	2	10	20	25
Пределы основной абсолютной погрешности, мкА	±1,0	±1,022	±1,2	±2,0	±3,0	±3,5

6.10 Определение основной абсолютной погрешности измерения силы постоянного тока

6.10.1 Подключают последовательно входные каналы измерения тока «Канал 1», «Канал 2», «Канал 3», «Канал 4» ИУ кабелем «КИ260I1» к ИКСУ-2012 и токовым выводам промежуточной меры сопротивления МС3006 ($R_{\text{пр}} = 100 \text{ Ом}$) в соответствии с рисунком 6.3.

6.10.2 На ИКСУ-2012 устанавливают значение выходного тока 0,222 мА.

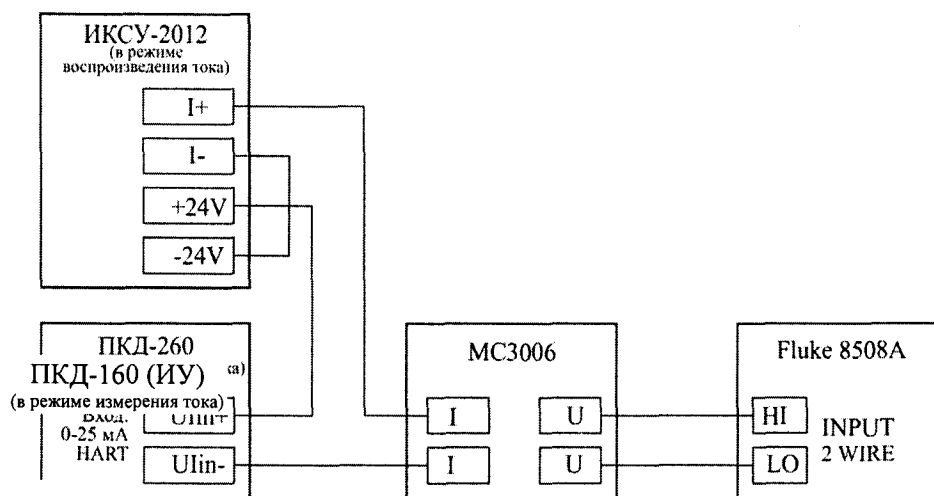


Рисунок 6.3 – Установка для поверки ПКД-160 в режиме измерения силы постоянного тока

6.10.3 С мультиметра 8508А считывают показания напряжения U и рассчитывают ток $I_{расч}$ по формуле

$$I_{расч} = \frac{U}{R_{np}} \quad (6.4)$$

6.10.4 С ПКД-160 считывают значение тока $I_{ИУ}$ и вычисляют абсолютную погрешность ΔI по формуле

$$\Delta I = I_{ИУ} - I_{расч} \quad (6.5)$$

6.10.5 Повторяют операции по пп. 6.10.2, 6.10.3 для поверяемых точек 0; 2; 10; 20; 25 мА.

6.10.6 Абсолютная погрешность не должна превышать значений, указанных в таблице 6.2.

Таблица 6.2

Поверяемая точка, мА	0,222	0	2	10	20	25
Пределы основной абсолютной погрешности, мкА	±1,022	±1,0	±1,2	±2,0	±3,0	±3,5

6.11 Подтверждение соответствия программного обеспечения

6.11.1 Сравнивают наименование и номер версии внешнего программного обеспечения (далее – ПО) с данными, приведёнными в таблице 6.3.

Таблица 6.3 – Идентификационные данные ПО

Идентификационные данные (признаки)	Значение	
	ПКД-160	ПДЭ-020
Идентификационное наименование ПО	Setup ARM PKD 160 2.18.exe	ARM_PDE_v1_6.exe
Номер версии (идентификационный номер) ПО	не ниже 2.18	не ниже 1.6
Цифровой идентификатор ПО	по номеру версии	

Результаты считают положительными, если идентификационные данные ПО соответствуют данным, приведённым в таблице 6.3.

7 ОФОРМЛЕНИЕ РЕЗУЛЬТАТОВ ПОВЕРКИ

7.1 Положительные результаты поверки ПКД-160 оформляют свидетельством о поверке по форме, установленной в документе «Порядок проведения поверки средств измерений, требования к знаку поверки и содержанию свидетельства о поверке», утвержденному приказом Минпромторга России от 2 июля 2015 г. № 1815 или отметкой в паспорте и нанесением знака поверки.

7.1.1 Знак поверки наносится на корпус и (или) свидетельство о поверке, и (или) в паспорт.

7.2 При отрицательных результатах поверки ПКД-160 не допускаются к применению до выяснения причин неисправностей и их устранения.

После устранения обнаруженных неисправностей проводят повторную поверку, результаты повторной поверки - окончательные.

7.3 Отрицательные результаты поверки ПКД-160 оформляют извещением о непригодности по форме, установленной в документе «Порядок проведения поверки средств измерений, требования к знаку поверки и содержанию свидетельства о поверке», утвержденному приказом Минпромторга России от 2 июля 2015 г. № 1815, свидетельство о предыдущей поверке аннулируют, а ПКД-160 не допускают к применению.

Разработчики настоящей методики:

Начальник ОС и ТД
ООО НПП «ЭЛЕМЕР»



Л.И. Толбина

Инженер ООО «ИЦРМ»



Е.С. Устинова

ПРИЛОЖЕНИЕ А

Расположение органов управления пневматической системы на лицевой панели ПКД-160-П

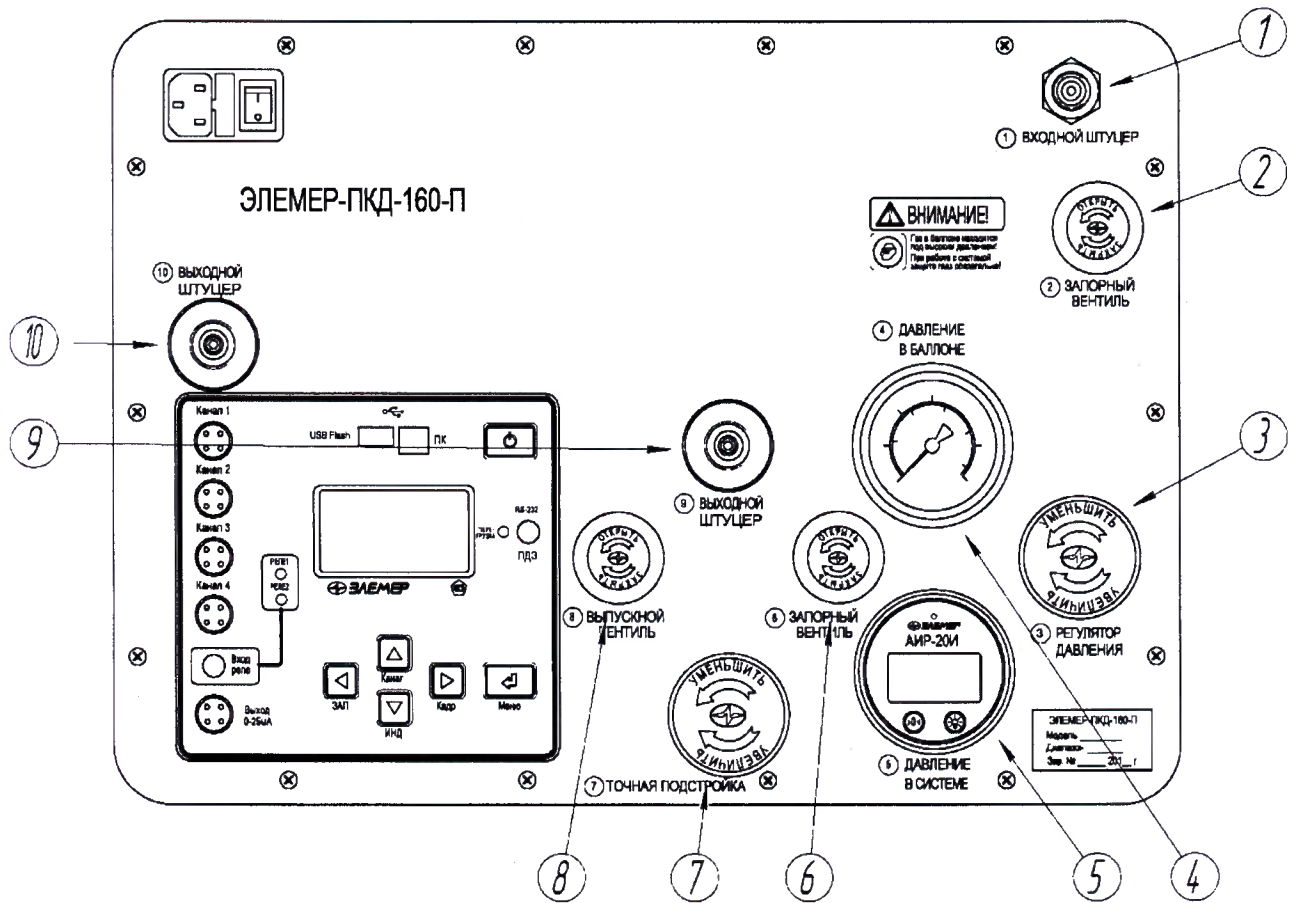


Рисунок А.1

Пневматическая схема ПКД-160-П

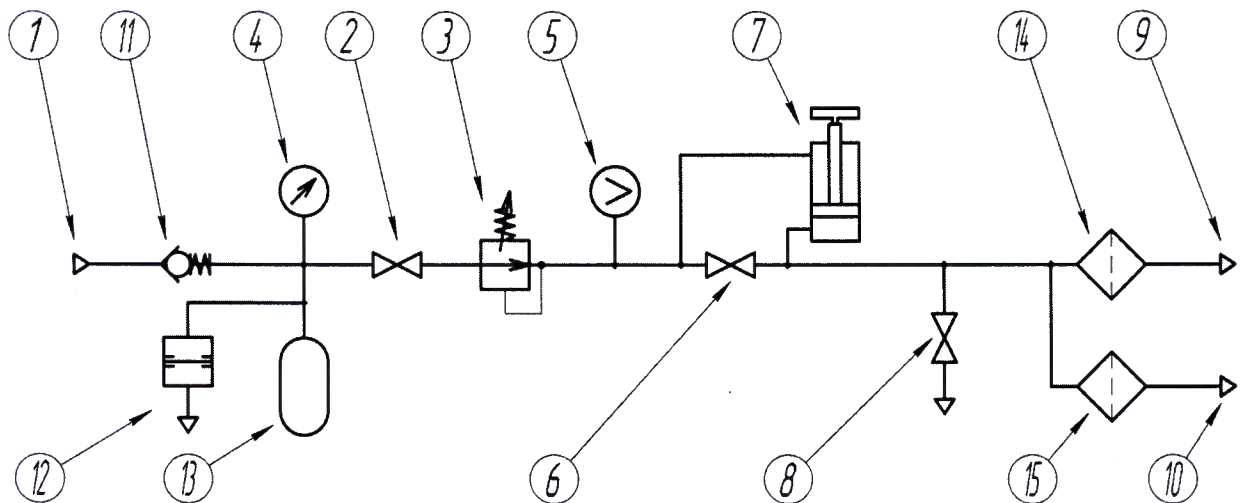


Рисунок А.1а

Продолжение приложения А

Расположение органов управления пневматической системы
на лицевой панели ПКД-160-Н-0х

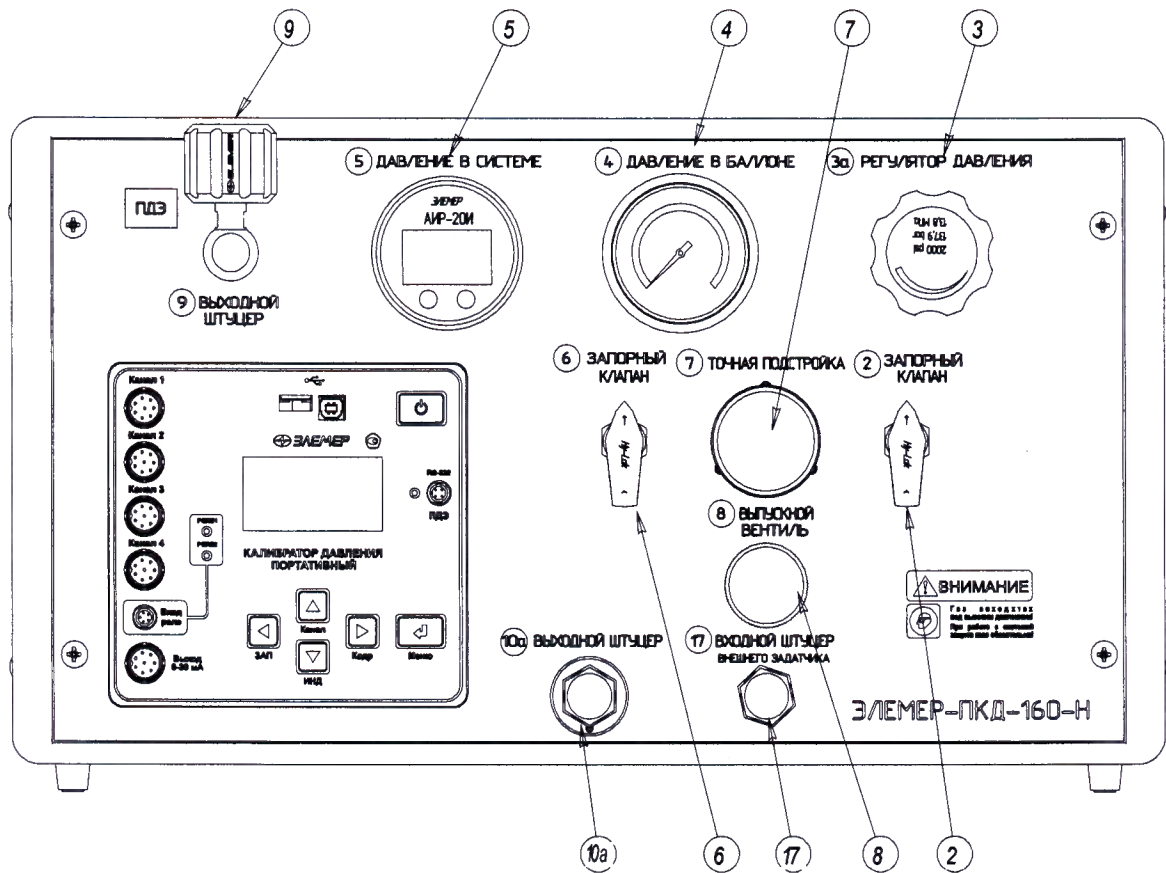


Рисунок А.2

Пневматическая схема ПКД-160-Н-0х

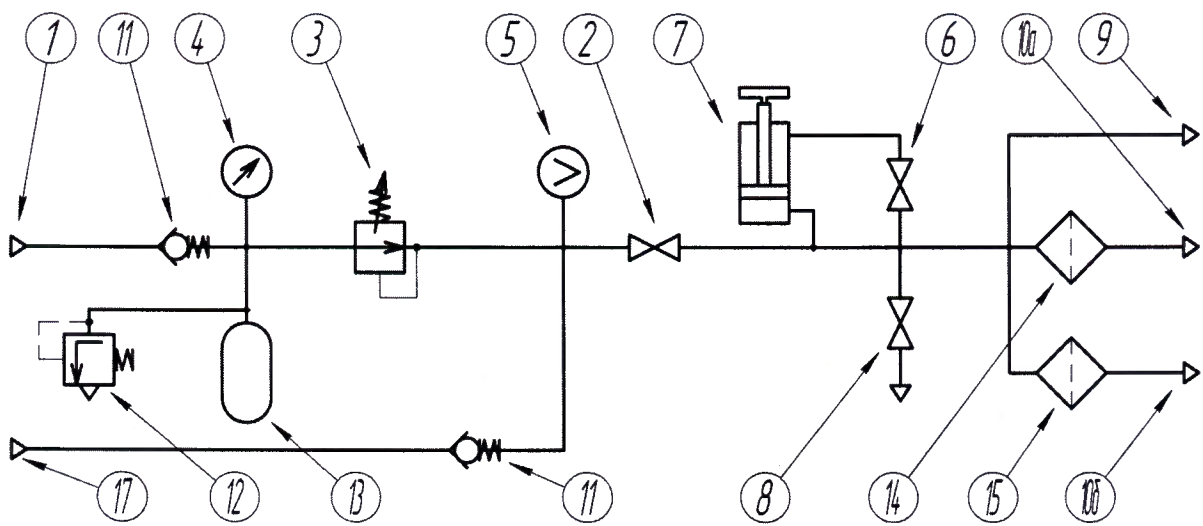


Рисунок А.2а

Продолжение приложения А

Расположение органов управления пневматической системы
на лицевой панели ПКД-160-Н-1х (2х)

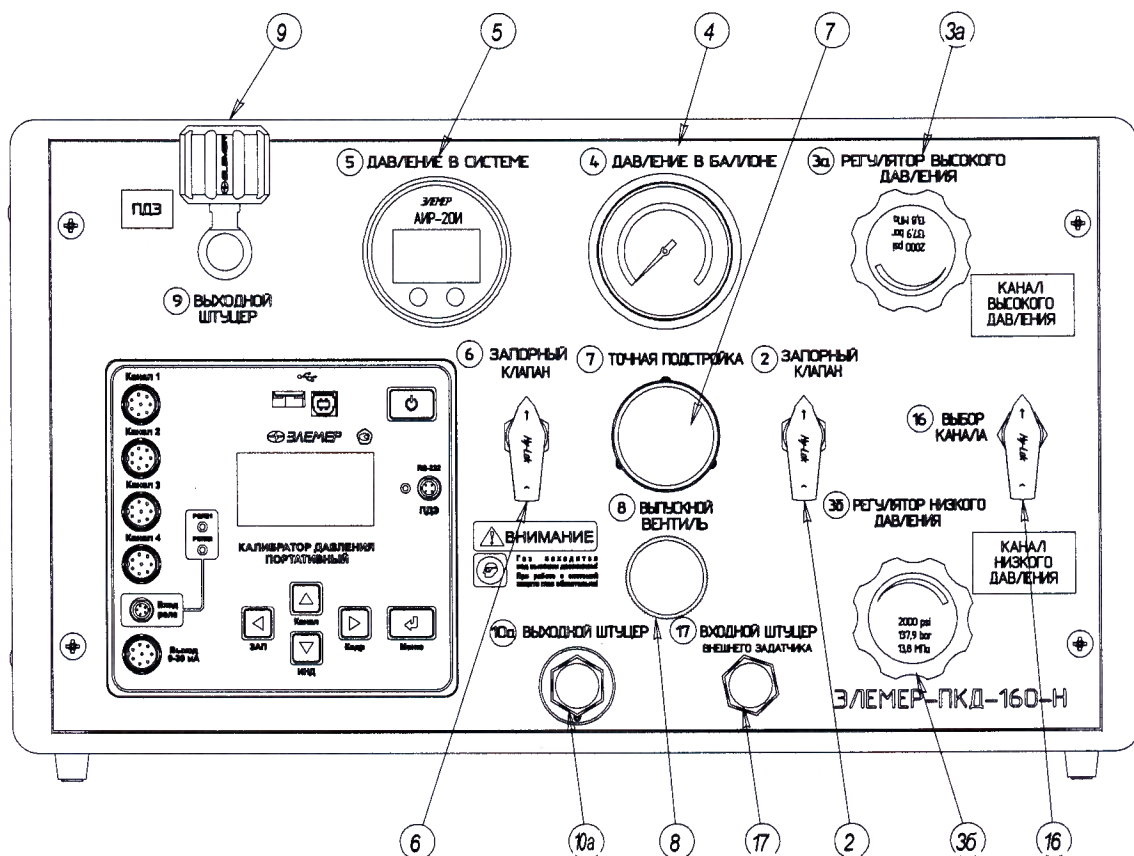


Рисунок А.3

Пневматическая схема ПКД-160-Н-1х (2х)

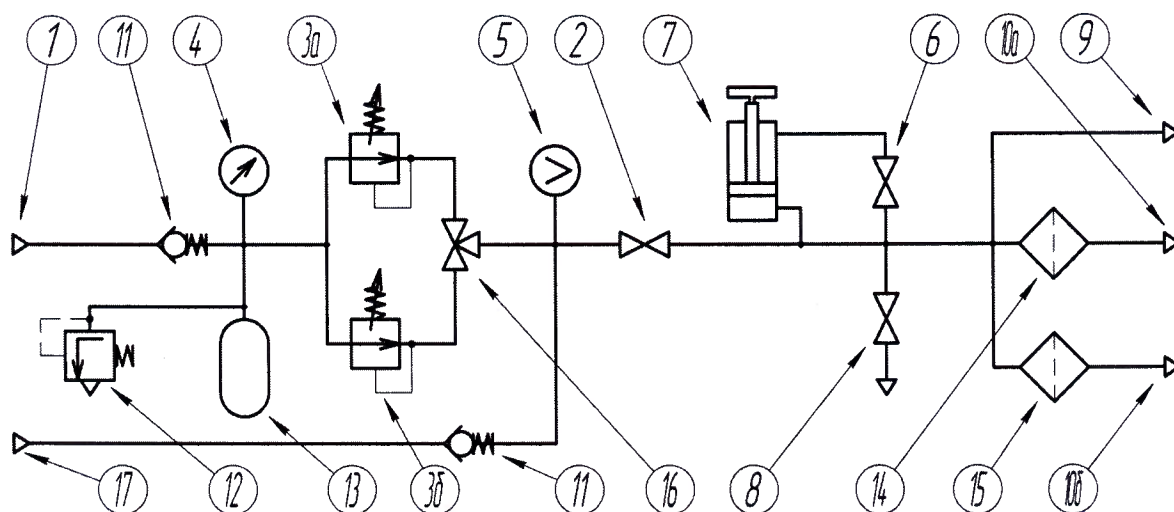


Рисунок А.3а

Продолжение приложения А

Расположение элементов пневматической системы на задней панели ПКД-160- Н

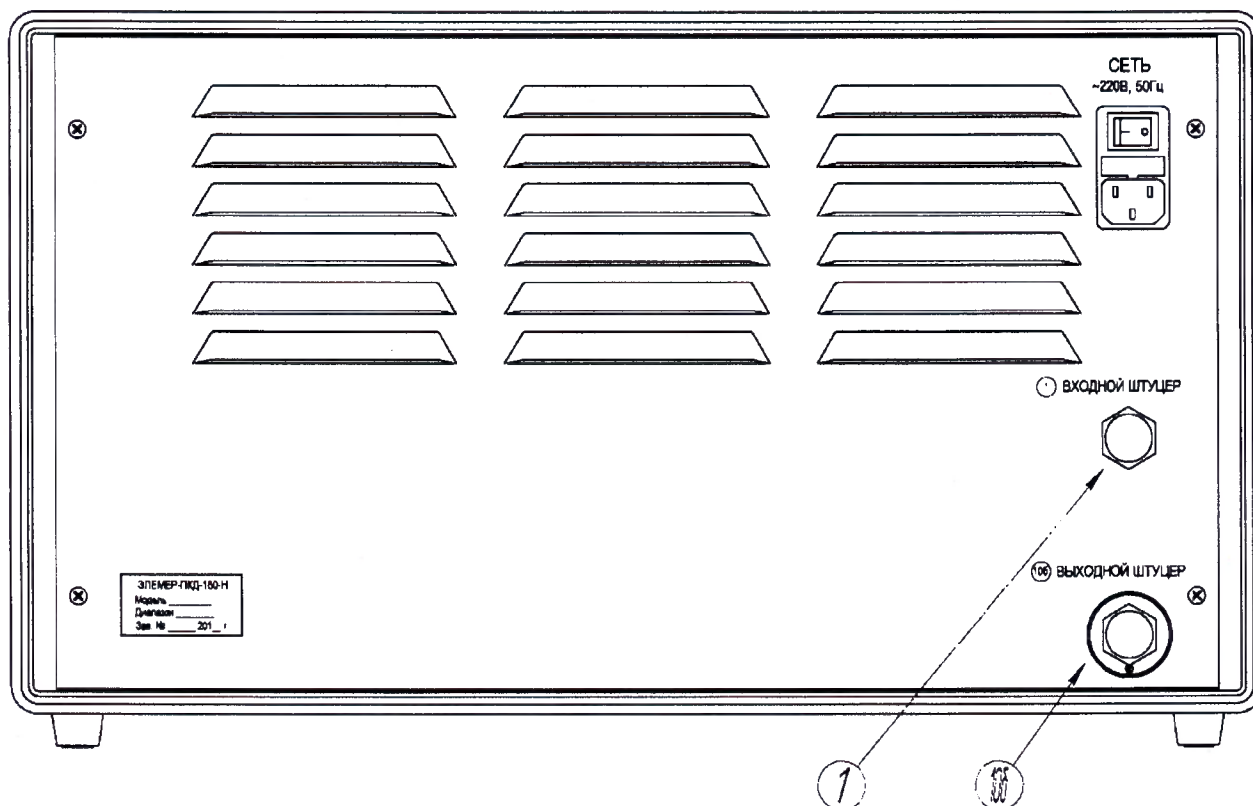


Рисунок А.4

Основными элементами пневматической системы являются следующие:

- 1 – Входной штуцер для подключения к внешнему источнику давления (компрессору) при заполнении внутреннего баллона.
- 2 – Запорный клапан для отключения внутреннего баллона (в переносном ПКД-160-П) или выхода регулятора грубой установки (в настольном ПКД-160-Н). Вертикальное положение ручки соответствует открытому состоянию клапана.
- 3, 3а, 3б – Регуляторы грубой установки давления.
- 4 – Стрелочный манометр, показывающий давление в баллоне.
- 5 – Цифровой датчик давления, показывающий давление на выходе регуляторов грубой установки.
- 6 – Запорный клапан, открытие которого выравнивает давление в регуляторе точной подстройки. Вертикальное положение ручки соответствует открытому состоянию клапана.
- 7 – Регулятор точной подстройки.
- 8 – Выпускной вентиль для сброса давления из системы в атмосферу.
- 9 – Выходной штуцер для подключения эталонного преобразователя ПДЭ.
- 10, 10а, 10б – Выходные штуцеры для подключения поверяемого датчика или шланга к гребенке с датчиками.
- 11 – Обратный клапан на входе.
- 12 – Предохранительный разрывной диск для ПКД-160-П или предохранительный клапан для ПКД-160-Н.
- 13 – Внутренний баллон.
- 14, 15 – Фильтры.
- 16 – Трехходовой кран для переключения выходного канала давления.
- 17 – Входной штуцер для подключения к внешнему источнику давления (помпе).