

Государственная система обеспечения единства измерений
Акционерное общество
«Приборы, Сервис, Торговля»
(АО «ПриСТ»)

УТВЕРЖДАЮ
Главный метролог
АО «ПриСТ»
"ПриСТ"
А.Н. Новиков
«8» октября 2020 г.



**ГОСУДАРСТВЕННАЯ СИСТЕМА ОБЕСПЕЧЕНИЯ
ЕДИНСТВА ИЗМЕРЕНИЙ**

**Источники питания переменного и постоянного тока серии
ASR-72000**

**МЕТОДИКА ПОВЕРКИ
ПР-13-2020МП**

**г. Москва
2020 г.**

Настоящая методика устанавливает методы и средства первичной и периодических проверок источников питания переменного и постоянного тока серии ASR-72000, изготавливаемые Good Will Instrument Co., Ltd., Тайвань.

Источники питания переменного и постоянного тока серии ASR-72000 (далее по тексту – источники) предназначены для воспроизведения регулируемых стабилизированных напряжения и силы переменного и постоянного тока..

Интервал между поверками 2 года.

1 ОПЕРАЦИИ ПОВЕРКИ

Таблица 1 – Операции поверки

Наименование операции	Номер пункта методики	Проведение операции при	
		первичной поверке	периодической поверке
1 Подготовка к поверке	Раздел 6	да	да
2 Внешний осмотр	7.1	да	да
3 Опробование	7.2	да	да
4 Проверка идентификационных данных программного обеспечения	7.3	да	да
5 Определение абсолютной погрешности установки/измерения выходного напряжения переменного тока	7.4	да	да
6 Определение абсолютной погрешности измерения частоты выходного сигнала	7.5	да	да
7 Определение абсолютной погрешности измерения силы переменного тока	7.6	да	да
8 Определение нестабильности выходного напряжения переменного тока при изменении напряжения питания	7.7	да	нет
9 Определение нестабильности выходного напряжения переменного тока при изменении силы тока в нагрузке	7.8	да	да
10 Определение коэффициента гармоник выходного напряжения переменного тока	7.9	да	да
11 Определение абсолютной погрешности установки/измерения выходного напряжения постоянного тока	7.10	да	да
12 Определение абсолютной погрешности измерения силы постоянного тока	7.11	да	да
13 Определение абсолютной погрешности измерения мощности переменного тока	7.12	да	нет
14 Определение абсолютной погрешности измерения мощности постоянного тока	7.13	да	нет

2 СРЕДСТВА ПОВЕРКИ

2.1 При проведении поверки должны применяться средства поверки, указанные в таблицах 2 и 3.

2.2 Допускается применять другие средства измерений, обеспечивающие измерение значений соответствующих величин с требуемой точностью.

2.3 Все средства поверки должны быть исправны, поверены и иметь свидетельства (отметки в формулярах или паспортах) о поверке. Эталоны единиц величин, используемые при поверке СИ, должны быть аттестованы.

Таблица 2 – Средства поверки

Номер пункта методики поверки	Тип средства поверки
7.4, 7.5, 7.7, 7.8, 7.10, 7.12, 7.13	<p>Вольтметр универсальный В7-78/1. Пределы измерений частоты от 3 Гц до 300 кГц. Пределы относительной погрешности измерения частоты $\pm 0,01$ %.</p> <p>Пределы измерений напряжения переменного тока от 0,2 до 750 В. Пределы допускаемой основной абсолютной погрешности $\pm(0,06 \cdot 10^{-2} \cdot U_{\text{изм}} + 0,0003 \cdot 10^{-2} \cdot U_{\text{пред}})$.</p> <p>Вспомогательные средства поверки: Нагрузка электронная АКИП-1318. Максимальное напряжение 300 В, максимальная сила тока 12 А. Лабораторный автотрансформатор «Штиль» TSGC2-30-В. Диапазон напряжения от 0 до 450 В Мультиметр АРРА 505. Пределы измерений напряжения постоянного тока от 0,2 до 1000 В. Пределы допускаемой основной абсолютной погрешности $\pm (0,015 \% + 20 \text{ е.м.р.})$.</p>
7.9	<p>Измеритель нелинейных искажений Boonton 1121, частотный диапазон от 5 Гц до 200 кГц, диапазон измеряемых коэффициентов гармоник от 0,00001 до 100 %</p>
7.6, 7.11, 7.12, 7.13	<p>Шунт токовый PCS-71000 А. Предел измерения тока встроенным амперметром до 300 А. Пределы допускаемой абсолютной погрешности встроенного амперметра шунта при измерении силы переменного и постоянного тока $\pm(0,0001 \cdot I_{\text{изм}} + 0,00005 \cdot I_{\text{пред}})$.</p> <p>Вспомогательные средства поверки: Нагрузка электронная АКИП-1318. Максимальное напряжение 300 В, максимальная сила тока 12 А. Лабораторный автотрансформатор «Штиль» TSGC2-30-В. Диапазон напряжения от 0 до 450 В Мультиметр АРРА 505. Пределы измерений напряжения постоянного тока от 0,2 до 1000 В. Пределы допускаемой основной абсолютной погрешности $\pm (0,015 \% + 20 \text{ е.м.р.})$.</p>
<p>Примечания $U_{\text{изм}}$ – измеренное значение напряжения постоянного тока; $U_{\text{пред}}$ – предельное значение измеряемого напряжения; $I_{\text{изм}}$ – измеренное значение силы постоянного тока; $I_{\text{пред}}$ – предельное значение измеряемой силы тока;</p>	

Таблица 3 – Вспомогательные средства поверки

Измеряемая величина	Диапазон измерений	Класс точности, погрешность	Тип средства поверки
Температура	от 0 до 50 °С.	±0,25 °С	Цифровой термометр-гигрометр Fluke 1620A
Давление	от 30 до 120 кПа	±300 Па	Манометр абсолютного давления Testo 511
Влажность	от 10 до 100 %	±2 %	Цифровой термометр-гигрометр Fluke 1620A
Напряжение питающей сети	от 50 до 480 В	±0,2 %	Прибор измерительный универсальный параметров электрической сети DMG 800

3 ТРЕБОВАНИЯ К КВАЛИФИКАЦИИ ПОВЕРИТЕЛЕЙ

К поверке допускаются лица, изучившие эксплуатационную документацию на поверяемые средства измерений, эксплуатационную документацию на средства поверки и соответствующие требованиям к поверителям средств измерений согласно ГОСТ Р 56069-2018.

4 ТРЕБОВАНИЯ БЕЗОПАСНОСТИ

4.1 При проведении поверки должны быть соблюдены требования ГОСТ 12.27.0-75, ГОСТ 12.3.019-80, ГОСТ 12.27.7-75, требования правил по охране труда при эксплуатации электроустановок, утвержденных приказом Министерства труда и социальной защиты Российской Федерации от 24 июля 2013 г № 328Н.

4.2 Средства поверки, вспомогательные средства поверки и оборудование должны соответствовать требованиям безопасности, изложенным в руководствах по эксплуатации.

5 УСЛОВИЯ ОКРУЖАЮЩЕЙ СРЕДЫ ПРИ ПОВЕРКЕ

- При проведении поверки должны соблюдаться следующие условия:
- температура окружающего воздуха (23±5) °С;
 - относительная влажность от 5 до 80 %;
 - атмосферное давление от 84 до 106 кПа или от 630 до 795 мм рт. ст.;
 - напряжение питающей сети (230,0±4,4) В;
 - частота питающей сети (50±1) Гц.

6 ПОДГОТОВКА К ПОВЕРКЕ

6.1 Перед проведением поверки должны быть выполнены следующие подготовительные работы:

– проведены технические и организационные мероприятия по обеспечению безопасности проводимых работ в соответствии с действующими положениями ГОСТ 12.27.0-75;

– проверить наличие действующих свидетельств поверки на основные и вспомогательные средства поверки.

6.2 Средства поверки и поверяемый источник должны быть подготовлены к работе согласно их руководствам по эксплуатации.

6.3 Проверено наличие удостоверения у поверителя на право работы на электроустановках с напряжением до 1000 В с группой допуска не ниже III.

6.4 Контроль условий проведения поверки по пункту 5 должен быть проведен перед началом поверки.

6.5 Подключить вход сетевого питания поверяемого источника к выходу автотрансформатора (далее – ЛАТР). На ЛАТР установить напряжение, равное номинальному, контролируя его при помощи мультиметра APPA 505. Включить питание источника и средств поверки.

6.6 Выдержать поверяемый источник и средства поверки во включенном состоянии в соответствии с указаниями руководств по эксплуатации. Минимальное время прогрева источника 30 минут.

7 ПРОВЕДЕНИЕ ПОВЕРКИ

7.1 Внешний осмотр.

Перед поверкой должен быть проведен внешний осмотр, при котором должно быть установлено соответствие поверяемого источника следующим требованиям:

- не должно быть механических повреждений корпуса. Все надписи должны быть четкими и ясными;
- все разъемы, клеммы и измерительные провода не должны иметь повреждений и должны быть чистыми.

При наличии дефектов поверяемый источник бракуется и подлежит ремонту.

7.2 Опробование

Проверить работоспособность жидкокристаллического дисплея, регуляторов и функциональных клавиш. Режимы, отображаемые на дисплее, при переключении режимов измерений и нажатии соответствующих клавиш, должны соответствовать требованиям руководства по эксплуатации.

При неверном функционировании источник бракуется и направляется в ремонт.

7.3 Проверка идентификационных данных программного обеспечения

Проверка идентификационных данных программного обеспечения источников питания осуществляется путем вывода на дисплей прибора информации о версии программного обеспечения. Вывод системной информации осуществляется по процедуре, описанной в руководстве по эксплуатации на прибор.

Результат проверки считать положительным, если номер версии программного обеспечения соответствует данным, приведенным в таблице 4.

Таблица 4 – Характеристики программного обеспечения

Идентификационные данные (признаки)	Значение
Идентификационное наименование ПО	GW-INSTEK
Номер версии (идентификационный номер ПО)	не ниже 1.00

7.4 Определение абсолютной погрешности установки/измерения выходного напряжения переменного тока

Определение абсолютной погрешности установки/измерения выходного напряжения переменного тока производится методом прямых измерений путем сличения установленного значения напряжения переменного тока с показаниями вольтметра универсального В7-78/1 (далее по тексту – вольтметр).

7.4.1 Собрать измерительную схему, представленную на рисунке 1. Вольтметр подключить к выходным клеммам, расположенным на задней панели поверяемого источника.

7.4.2 На поверяемом источнике выбрать режим «ACV-INT», выбрать диапазон «100 V».

7.4.3 Органами управления поверяемого источника установить частоту выходного напряжения переменного тока 50 Гц и значение выходного напряжения, соответствующее 10 – 15 % от конечного значения диапазона.

7.4.4 Перевести вольтметр в режим измерения напряжения переменного тока. Произвести измерение выходного напряжения поверяемого источника ($U_{B7-78/1}$), фиксируя показания вольтметра. Зафиксировать показания поверяемого источника ($U_{уст}$ и $U_{изм}$) по индикатору на лицевой панели источника.

7.4.5 Провести измерения выходного напряжения источника, устанавливая на поверяемом источнике выходное напряжение, соответствующее 40 – 60 % и 90 – 100 % от конечного значения диапазона.

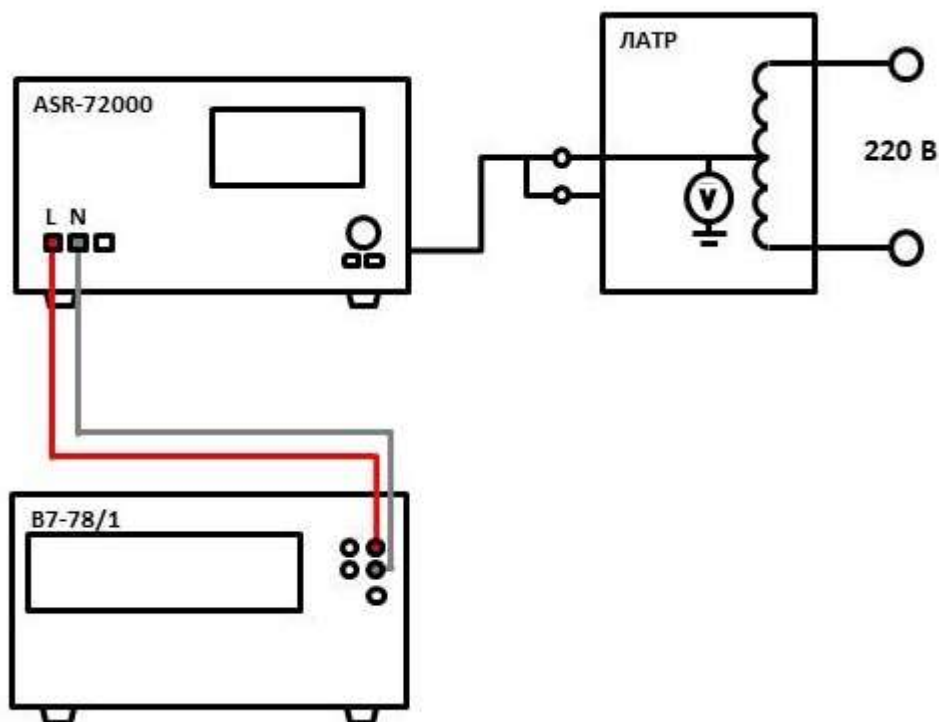


Рисунок 1 - Схема соединения приборов для определения параметров выходного напряжения источников

7.4.6 На поверяемом источнике выбрать диапазон «200 V». Провести измерения по пп. 7.4.3 – 7.4.5 для шкалы «200 V»

7.4.7 Определить абсолютную погрешность установки выходного напряжения по формуле:

$$\Delta U_{уст} = U_{уст} - U_{B7-78/1},$$

где $U_{уст}$ – установленное значение напряжения на выходе поверяемого источника, В;
 $U_{B7-78/1}$ – значение напряжения, измеренное вольтметром, В.

7.4.8 Определить абсолютную погрешность измерения выходного напряжения по формуле:

$$\Delta U_{изм} = U_{изм} - U_{B7-78/1},$$

где $U_{изм}$ – измеренное значение напряжения по показаниям индикатора источника, В;
 $U_{B7-78/1}$ – значение напряжения, измеренное вольтметром, В.

Результаты поверки считать положительными:

1. Если во всех поверяемых точках значения абсолютной погрешности установки выходного напряжения переменного тока не превышают допускаемых пределов, В:

$$\begin{aligned} &\pm(0,005 \cdot U_{\text{уст}} + 0,6) \text{ для шкалы «100 V»,} \\ &\pm(0,005 \cdot U_{\text{уст}} + 1,2) \text{ для шкалы «200 V»,} \end{aligned}$$

где $U_{\text{уст}}$ – установленное значение напряжения переменного тока, В;

2. Если во всех поверяемых точках значения абсолютной погрешности измерений выходного напряжения переменного тока не превышают допускаемых пределов, В:

$$\begin{aligned} &\pm(0,005 \cdot U_{\text{изм}} + 0,3) \text{ для шкалы «100 V»,} \\ &\pm(0,005 \cdot U_{\text{изм}} + 0,6) \text{ для шкалы «200 V»,} \end{aligned}$$

где $U_{\text{изм}}$ – измеряемое значение напряжения на выходе источника по встроенному индикатору, В.

7.5 Определение абсолютной погрешности установки частоты выходного сигнала

Определение абсолютной погрешности установки частоты выходного сигнала производится методом прямых измерений путем сличения установленного значения частоты с показаниями вольтметра универсального В7-78/1 (далее по тексту – вольтметр).

7.5.1 Собрать измерительную схему, представленную на рисунке 1. Вольтметр подключить к выходным клеммам, расположенным на задней панели поверяемого источника. Подключить вход сетевого питания поверяемого источника к выходу ЛАТР. На ЛАТР установить напряжение, равное номинальному, контролируя его при помощи мультиметра АРРА 505.

7.5.2 На поверяемом источнике выбрать режим «ACV-INT», выбрать диапазон «100 V».

7.5.3 Органами управления поверяемого прибора установить значение выходного напряжения 10 В частотой 40 Гц.

7.5.4 Перевести вольтметр в режим измерения частоты напряжения переменного тока. Произвести измерение частоты выходного напряжения поверяемого источника, фиксируя показания на вольтметре.

7.5.5 Провести измерения по п. 7.5.4 для значений частоты 50, 60, 200, 500 Гц.

7.5.6 Определить абсолютную погрешность измерения частоты выходного напряжения по формуле:

$$\Delta F = F_{\text{уст}} - F_{\text{В7-78/1}},$$

где $F_{\text{изм}}$ – установленное значение частоты на поверяемом источнике, Гц;

$F_{\text{В7-78/1}}$ – значение частоты, измеренное вольтметром, Гц.

Результаты поверки считать положительными, если во всех поверяемых точках значения абсолютной погрешности частоты выходного сигнала не превышают допускаемых пределов:

$$\begin{aligned} \text{в диапазоне частот от 40,00 до 44,99 Гц:} & \quad \pm(0,0002 \cdot F_{\text{уст}}), \\ \text{в диапазоне частот от 45,00 до 65,00 Гц:} & \quad \pm(0,0001 \cdot F_{\text{уст}}), \\ \text{в диапазоне частот от 65,01 до 500,0 Гц:} & \quad \pm(0,0002 \cdot F_{\text{уст}}), \end{aligned}$$

где $F_{\text{уст}}$ – установленное значение частоты, Гц.

7.6 Определение абсолютной погрешности измерения силы переменного тока

Определение абсолютной погрешности воспроизведения силы переменного тока производится методом прямого измерения токовым шунтом PCS-71000A.

7.6.1 Собрать измерительную схему, представленную на рисунке 2. Подключение поверяемого источника к шунту и нагрузке производить согласно руководству по эксплуатации. Выбор диапазона шунта осуществлять исходя из максимального значения силы тока на выходе источника. Предел измерения силы тока шунта должен быть больше установленного значения силы тока на источнике..

7.6.2 На поверяемом источнике выбрать режим «ACV-INT», выбрать диапазон «100 V».

7.6.3 Органами управления поверяемого прибора установить значение выходного напряжения 100 В частотой 40 Гц.

7.6.4 На электронной нагрузке установить значение силы тока, соответствующее 10 – 30 % от конечного значения диапазона поверяемого источника.

7.6.5 Произвести измерение силы тока, фиксируя показания на поверяемом источнике и на шунте.

7.6.6 Провести измерения по пп. 7.6.4 – 7.6.5, устанавливая на поверяемом источнике выходной ток, соответствующий 40 – 60 % и 70 – 100 % от конечного значения диапазона.

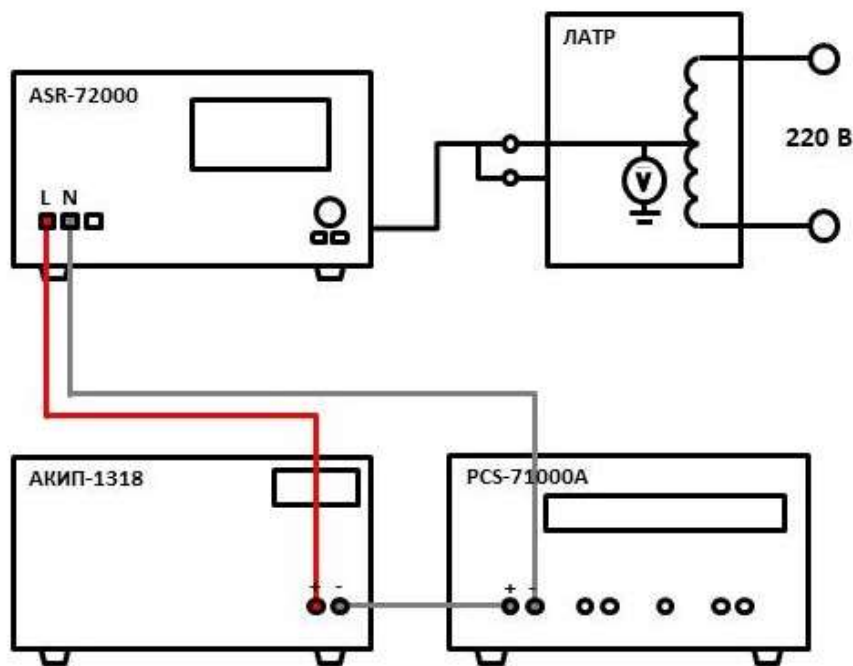


Рисунок 2 – Схема соединения приборов для измерения параметров выходного тока источника

7.6.7 На поверяемом источнике выбрать диапазон «200 V». Повторить действия по пп. 7.6.3 – 7.6.6 для данного диапазона.

7.6.8. Провести аналогичные измерения по пп. 7.6.3 – 7.6.7 для частот 50 Гц, 70 Гц.

7.6.9 Определить абсолютную погрешность измерения силы тока по формуле:

$$\Delta I = I_{\text{ИЗМ}} - I_{\text{Ш}},$$

где $I_{\text{ИЗМ}}$ – измеренное значение силы тока на дисплее источника, А;
 $I_{\text{Ш}}$ – значение силы тока, измеренное с помощью шунта, А.

Результаты поверки считать положительными, если во всех поверяемых точках значения абсолютной погрешности измерения силы переменного тока не превышают допусковых пределов, А:

для модификаций ASR-72050, ASR-72050R:

в диапазоне частот от 40,00 до 44,99 Гц: $\pm(0,007 \cdot I_{\text{ИЗМ}} + 0,04)$,
в диапазоне частот от 45,00 до 65,00 Гц: $\pm(0,005 \cdot I_{\text{ИЗМ}} + 0,02)$,
в диапазоне частот от 65,01 до 500,0 Гц: $\pm(0,007 \cdot I_{\text{ИЗМ}} + 0,04)$,

для модификаций ASR-72100, ASR-72100R:

диапазон «100 V»

в диапазоне частот от 40,00 до 44,99 Гц: $\pm(0,007 \cdot I_{\text{ИЗМ}} + 0,08)$,
в диапазоне частот от 45,00 до 65,00 Гц: $\pm(0,005 \cdot I_{\text{ИЗМ}} + 0,04)$,
в диапазоне частот от 65,01 до 500,0 Гц: $\pm(0,007 \cdot I_{\text{ИЗМ}} + 0,08)$,

диапазон «200 V»

в диапазоне частот от 40,00 до 44,99 Гц: $\pm(0,007 \cdot I_{\text{ИЗМ}} + 0,04)$,
в диапазоне частот от 45,00 до 65,00 Гц: $\pm(0,005 \cdot I_{\text{ИЗМ}} + 0,04)$,
в диапазоне частот от 65,01 до 500,0 Гц: $\pm(0,007 \cdot I_{\text{ИЗМ}} + 0,04)$,

где $I_{\text{ИЗМ}}$ – измеряемое значение силы переменного тока по встроенному индикатору, А.

7.7 Определение нестабильности выходного напряжения переменного тока при изменении напряжения питания

Определение нестабильности выходного напряжения переменного тока при изменении напряжения питания производится методом прямых измерений с помощью вольтметра универсального В7-78/1 (далее по тексту – вольтметр).

7.7.1 Собрать измерительную схему, представленную на рисунке 3. Подключение поверяемого источника к вольтметру и нагрузке производить согласно руководству по эксплуатации.

7.7.2 На поверяемом источнике выбрать режим «ACV-INT», выбрать диапазон «100 V».

7.7.3 Органами управления поверяемого прибора установить значение выходного напряжения 100 В частотой 50 Гц.

7.7.4 На электронной нагрузке установить значение частоты, равное значению, установленному на поверяемом источнике. Установить режим стабилизации силы тока «СС», значение тока потребления установить равным 90 % конечного значения диапазона силы тока.

7.7.5 По показаниям вольтметра зафиксировать значения напряжения на выходе источника при номинальном значении напряжения питания.

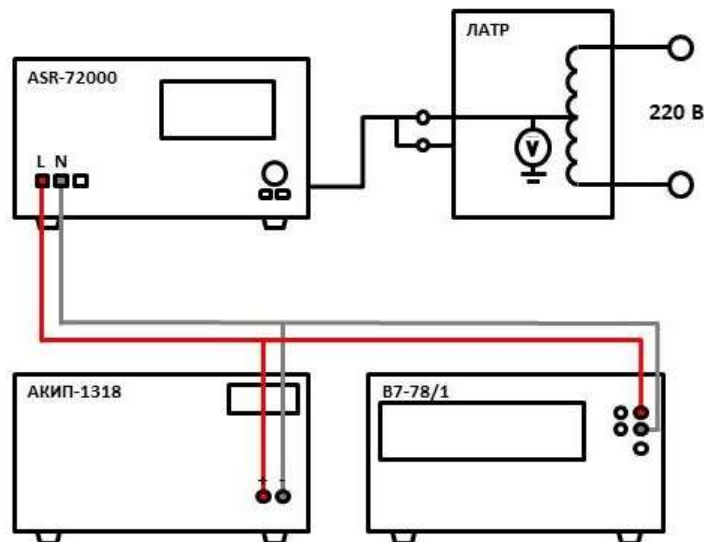


Рисунок 3 – Схема соединения приборов для определения нестабильности выходного напряжения источников

7.7.6 На ЛАТР плавно изменить напряжение питания от номинального $U_{ном}$ до $1,1 \cdot U_{ном}$.

7.7.7 Измерения нестабильности выходного напряжения производить через 1 мин после установки напряжения питания по изменению показаний вольтметра относительно показаний при номинальном напряжении питания $U_{ном}$.

7.7.8 Вышеперечисленные операции провести при напряжении питания равном $0,9 \cdot U_{ном}$.

7.7.9 На поверяемом источнике выбрать диапазон «200 В».

7.7.10 Органами управления поверяемого прибора установить значение выходного напряжения 200 В частотой 50 Гц. Повторить действия по пп. 7.7.4 – 7.7.8.

Результаты поверки считать положительными, если значения нестабильности выходного напряжения переменного тока при изменении напряжения питания не превышают:

$$\pm 0,002 \cdot U_{уст},$$

где $U_{уст}$ – установленное значение выходного напряжения переменного тока, В.

7.8 Определение нестабильности выходного напряжения переменного тока при изменении силы тока в нагрузке

Определение нестабильности выходного напряжения переменного тока при изменении силы тока в нагрузке производится методом прямых измерений с помощью вольтметра универсального В7-78/1 (далее по тексту – вольтметр).

7.8.1 Собрать измерительную схему, представленную на рисунке 3. Вольтметр подключить непосредственно к выходу испытуемого источника.

7.8.2 На поверяемом источнике выбрать режим «ACV-INT», выбрать диапазон «100 В».

7.8.3 Органами управления поверяемого прибора установить значение выходного напряжения 100 В частотой 50 Гц.

7.8.4 На электронной нагрузке установить режим стабилизации силы тока «СС», значение тока потребления установить равным 90 % конечного значения диапазона силы тока.

7.8.5 Перевести вольтметр в режим измерения напряжения переменного тока. По показаниям вольтметра зафиксировать значения напряжения на выходе поверяемого источника при значении тока нагрузки 90 % от максимального значения.

7.8.6 Установить на нагрузке значение тока потребления 10 % от максимального значения, установленного на источнике.

7.8.7 Измерения нестабильности выходного напряжения производить через 1 мин по изменению показаний вольтметра относительно показаний при значении тока нагрузки 90 % от максимального значения.

7.8.8 На поверяемом источнике выбрать диапазон «200 V».

7.8.9 Органами управления поверяемого прибора установить значение выходного напряжения 200 В частотой 50 Гц. Повторить действия по пп. 7.8.4 – 7.8.7

7.8.10 Провести измерения по пп. 7.8.2 – 7.8.9 для частоты 70 Гц.

7.8.11 На поверяемом источнике выбрать режим «DCV-INT», электронную нагрузку перевести в режим постоянного напряжения.

7.8.12 Провести измерения по пп. 7.8.2 – 7.8.9 для постоянного напряжения.

Результаты поверки считать положительными, если значения нестабильности выходного напряжения переменного тока при изменении силы тока в нагрузке не превышают:

в диапазоне частот от 45,00 до 65,00 Гц:	$\pm 0,0015 \cdot U_{уст.}$
в диапазоне частот от 65,01 до 500,0 Гц:	$\pm 0,0050 \cdot U_{уст.}$
для постоянного напряжения	$\pm 0,0050 \cdot U_{уст.}$

где $U_{уст}$ – установленное значение выходного напряжения переменного тока, В.

7.9 Определение коэффициента гармоник выходного напряжения переменного тока

Определение коэффициента гармоник выходного напряжения переменного тока производится с помощью измерителя нелинейных искажений Boonton 1121 (далее по тексту – измеритель).

7.9.1 Собрать измерительную схему, представленную на рисунке 4. Измеритель подключить к выходным клеммам, расположенным на задней панели поверяемого источника. Подключить вход сетевого питания поверяемого источника к выходу ЛАТР. На ЛАТР установить напряжение, равное номинальному, контролируя его при помощи мультиметра APPA 505.

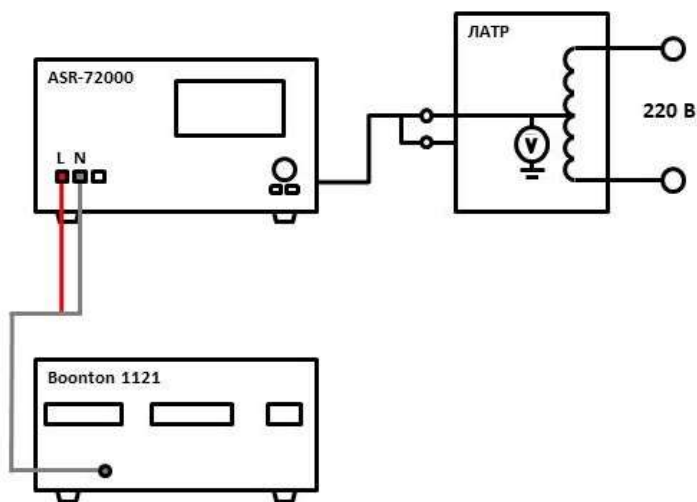


Рисунок 4 – Схема соединения приборов для определения коэффициента гармоник выходного напряжения переменного тока

7.9.2 На поверяемом источнике выбрать режим «ACV-INT», выбрать диапазон «100 V».

7.9.3 Органами управления поверяемого прибора установить значение выходного напряжения переменного тока 90 В частотой 50 Гц.

7.9.4 Произвести измерение коэффициента гармоник на частотах 50 Гц.

7.9.5 Провести аналогичные измерения по пп. 7.9.3 – 7.9.4 для частоты 500 Гц.

Результаты поверки считать положительными, если значения коэффициента гармоник выходного напряжения переменного тока не превышают 0,5 %.

7.10 Определение абсолютной погрешности установки/измерения выходного напряжения постоянного тока

Определение абсолютной погрешности установки/измерения выходного напряжения постоянного тока производится методом прямых измерений путем сличения установленного значения напряжения постоянного тока с показаниями вольтметра универсального В7-78/1 (далее по тексту – вольтметр).

7.10.1 Собрать измерительную схему, представленную на рисунке 1. Вольтметр подключить к выходным клеммам, расположенным на задней панели поверяемого источника.

7.10.2 На поверяемом источнике выбрать режим «DCV-INT», выбрать диапазон «100 V».

7.10.3 Органами управления поверяемого прибора установить значение выходного напряжения постоянного тока, равное -250 В.

7.10.4 Перевести вольтметр в режим измерения напряжения постоянного тока. Произвести измерение выходного напряжения поверяемого источника ($U_{В7-78/1}$), фиксируя показания вольтметра. Зафиксировать показания поверяемого источника ($U_{уст}$ и $U_{изм}$) по индикатору на лицевой панели источника.

7.10.5 Провести измерения выходного напряжения источника, устанавливая на поверяемом источнике выходное напряжение, равное -125, -25, 25, 125, 250 В.

7.10.6 На поверяемом источнике выбрать диапазон «200 V».

7.10.7 Провести аналогичные измерения по пп. 7.10.3 – 7.10.4 для значений выходного напряжения -500, -250, -50, 50, 250, 500 В.

7.10.8 Определить абсолютную погрешность установки выходного напряжения по формуле:

$$\Delta U_{уст} = U_{уст} - U_{В7-78/1},$$

где $U_{уст}$ – установленное значение напряжения на выходе поверяемого источника, В;
 $U_{В7-78/1}$ – значение напряжения, измеренное вольтметром, В.

7.10.9 Определить абсолютную погрешность измерения выходного напряжения по формуле:

$$\Delta U_{изм} = U_{изм} - U_{В7-78/1},$$

где $U_{В7-78/1}$ – значение напряжения, измеренное вольтметром, В;
 $U_{изм}$ – измеренное значение напряжения по показаниям индикатора источника, В.

Результаты поверки считать положительными, если во всех поверяемых точках значения абсолютной погрешности установки/измерения выходного напряжения постоянного тока не превышают допустимых пределов:

1. Если во всех поверяемых точках значения абсолютной погрешности установки выходного напряжения постоянного тока не превышают допустимых пределов, В:

для диапазона «100 V» $\pm(0,005 \cdot |U_{уст}| + 0,6)$,
для диапазона «200 V» $\pm(0,005 \cdot |U_{уст}| + 1,2)$;

2. Если во всех поверяемых точках значения абсолютной погрешности измерений выходного напряжения постоянного тока не превышают допустимых пределов, В:

для диапазона «100 V» $\pm(0,005 \cdot U_{уст} + 0,3)$,
для диапазона «200 V» $\pm(0,005 \cdot U_{уст} + 0,6)$,

где $U_{уст}$ – установленное значение выходного напряжения постоянного тока, В.

7.11 Определение абсолютной погрешности измерения силы постоянного тока

Определение абсолютной погрешности воспроизведения силы постоянного тока производится методом прямого измерения по встроенному амперметру шунта токового PCS-71000A (далее по тексту – шунт).

7.11.1 Собрать измерительную схему, представленную на рисунке 5. Подключение поверяемого источника к шунту и нагрузке производить согласно руководству по эксплуатации. Выбор предела измерения на шунте осуществлять исходя из максимального значения силы тока на выходе источника. Предел измерения силы тока шунта должен быть больше установленного значения силы тока на источнике.

7.11.2 На поверяемом источнике выбрать режим «DCV-INT», выбрать диапазон «100 V».

7.11.3 Органами управления поверяемого прибора установить значение выходного напряжения постоянного тока, равное 100 В.

7.11.4 Перевести шунт в режим измерения силы постоянного тока. Перевести электронную нагрузку в режим постоянного напряжения. На электронной нагрузке установить значение силы тока, соответствующее 10 – 30 % от конечного значения диапазона поверяемого источника.

7.11.5 Произвести измерение силы тока с помощью шунта, фиксируя показания ($I_{ш}$).

7.11.6 Произвести измерения и зафиксировать показания поверяемого источника ($I_{изм}$) по индикатору на лицевой панели источника.

7.11.7 Провести измерения по пп. 7.11.5 – 7.11.6, устанавливая на электронной нагрузке выходной ток, соответствующий 40 – 60 % и 70 – 100 % от конечного значения диапазона источника.

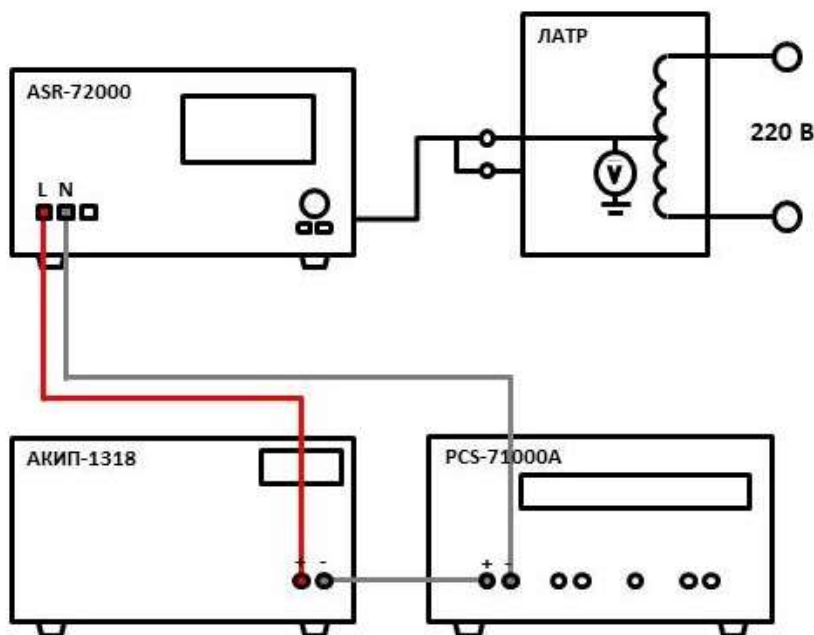


Рисунок 5 – Структурная схема соединения приборов для определения абсолютной погрешности воспроизведения силы постоянного тока

7.11.8 На поверяемом источнике выбрать диапазон «200 V», установить значение выходного напряжения равным 200 В. Провести для данного диапазона аналогичные измерения по пп. 7.11.4 – 7.11.7

7.11.9 Определить абсолютную погрешность измерения выходного тока по формуле:

$$\Delta I = I_{\text{изм}} - I_{\text{ш}},$$

где $I_{\text{изм}}$ – измеренное значение силы тока на дисплее источника, А;
 $I_{\text{ш}}$ – значение силы тока, измеренное с помощью шунта, А.

Результаты поверки считать положительными, если во всех поверяемых точках значения абсолютной погрешности не превышают допускаемых пределов:

для модификаций ASR-72050, ASR-72050R:
диапазон «100 V» $\pm(0,005 \cdot I_{\text{изм}} + 0,02)$,
диапазон «200 V» $\pm(0,005 \cdot I_{\text{изм}} + 0,02)$,

для модификаций ASR-72100, ASR-72100R:
диапазон «100 V» $\pm(0,005 \cdot I_{\text{изм}} + 0,04)$,
диапазон «200 V» $\pm(0,005 \cdot I_{\text{изм}} + 0,02)$,

где $I_{\text{изм}}$ – измеренное значение силы тока на дисплее источника, А

7.12 Определение абсолютной погрешности измерения мощности переменного тока

Определение абсолютной погрешности измерения мощности переменного тока проводится путем измерения значений напряжения и силы переменного тока с последующим расчетом значения измеряемой мощности.

7.12.1 Собрать измерительную схему, представленную на рисунке 6. Подключение поверяемого источника к шунту, нагрузке и вольтметру производить согласно руководству по эксплуатации. Выбор предела измерения на шунте осуществлять исходя из максимального значения силы тока на выходе источника. Предел измерения силы тока шунта должен быть больше установленного значения силы тока на источнике.

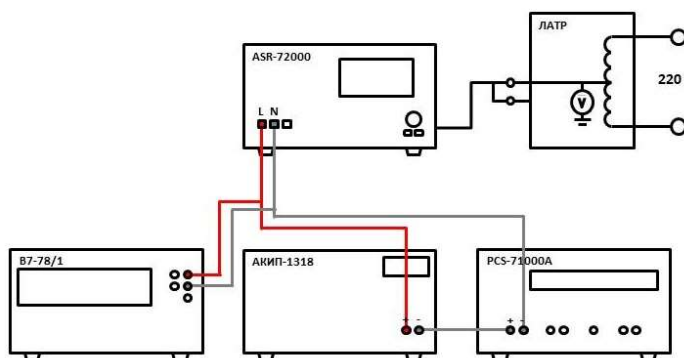


Рисунок 6 – Структурная схема соединения приборов для определения абсолютной погрешности измерения мощности переменного тока

7.12.2 На поверяемом источнике выбрать режим «ACV-INT», выбрать диапазон «100 V».

7.12.3 Органами управления поверяемого прибора установить значение выходного напряжения 100 В частотой 50 Гц.

7.12.4 Перевести шунт в режим измерения силы переменного тока. Перевести вольтметр в режим измерения напряжения переменного тока. На электронной нагрузке установить значение частоты, равное значению, установленному на поверяемом источнике.

7.12.5 Органами управления электронной нагрузки установить значение мощности (заданием тока нагрузки), соответствующее 10 % от максимального.

7.12.6 Зафиксировать показания мощности по индикатору источника ($P_{изм}$).

7.12.7 Зафиксировать показания вольтметра ($U_{изм}$) и показания амперметра ($I_{изм}$) шунта.

7.12.8 Рассчитать действительное значение мощности, воспроизводимое источником, по формуле (1):

$$P=U_{В7-78/1} \cdot I_{ш} \quad (1)$$

где $U_{В7-78/1}$ – измеренное вольтметром значение напряжения переменного тока, В;

$I_{ш}$ – измеренное шунтом значение силы переменного тока, А.

7.12.9 Провести аналогичные измерения по пп. 7.12.5 – 7.12.8, устанавливая на электронной нагрузке значение мощности, соответствующее 50 и 100 % от значения диапазона измеряемого источником.

7.12.10 Определить погрешность измерения мощности источником по формуле:

$$\Delta P=P_{изм}-P$$

где $P_{изм}$ – значение выходной мощности, измеренное по индикатору источника, Вт;

P – действительное значение мощности, воспроизводимого источником, вычисленное по формуле (1), Вт.

Результаты поверки считать положительными, если во всех поверяемых точках значения абсолютной погрешности измерения мощности переменного тока не превышают допустимых пределов, Вт:

для модификаций ASR-72050, ASR-72050R: $\pm(0,02 \cdot P_{изм}+0,5)$,

для модификаций ASR-72100, ASR-72100R: $\pm(0,02 \cdot P_{изм}+1,0)$,

где $P_{изм}$ – измеренное значение мощности переменного тока, Вт.

7.13 Определение абсолютной погрешности измерения мощности постоянного тока

Определение абсолютной погрешности измерения мощности постоянного тока проводится путем измерения значений напряжения и силы постоянного тока с последующим расчетом значения измеряемой мощности.

7.13.1 Собрать измерительную схему, представленную на рисунке 7. Подключение поверяемого источника к шунту, нагрузке и вольтметру производить согласно руководству по эксплуатации. Выбор предела измерения на шунте осуществлять исходя из максимального значения силы тока на выходе источника. Предел измерения силы тока шунта должен быть больше установленного значения силы тока на источнике.

7.13.2 На поверяемом источнике выбрать режим «DCV-INT», выбрать диапазон «100 V».

7.13.3 Органами управления поверяемого прибора установить значение выходного напряжения 100 В.

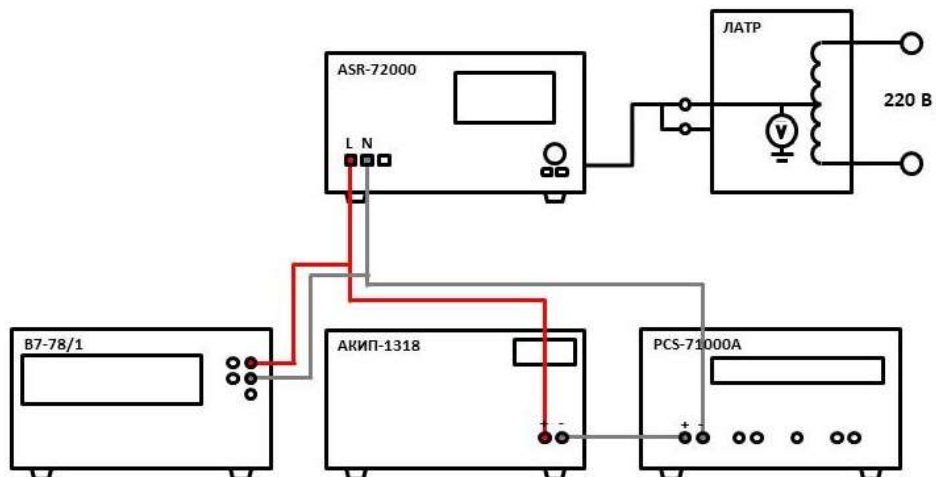


Рисунок 7 – Структурная схема соединения приборов для определения абсолютной погрешности воспроизведения мощности постоянного тока

7.13.4 Перевести шунт в режим измерения силы постоянного тока. Перевести вольтметр в режим измерения напряжения постоянного тока. Перевести электронную нагрузку в режим постоянного напряжения.

7.13.5 Органами управления электронной нагрузки установить значение мощности (заданием тока нагрузки), соответствующее 10 % от максимального.

7.13.6 Зафиксировать показания мощности по индикатору источника ($P_{\text{изм}}$).

7.13.7 Зафиксировать показания вольтметра ($U_{\text{изм}}$) и показания амперметра ($I_{\text{изм}}$) шунта.

7.13.8 Рассчитать действительное значение мощности, воспроизводимое источником, по формуле (2):

$$P = U_{\text{B7-78/1}} \cdot I_{\text{ш}}, \quad (2)$$

где $U_{\text{B7-78/1}}$ – измеренное вольтметром значение напряжения постоянного тока, В;
 $I_{\text{ш}}$ – измеренное шунтом значение силы постоянного тока, А.

7.13.9 Провести аналогичные измерения по пп. 7.13.5 – 7.13.8, устанавливая на электронной нагрузке значение мощности, соответствующее 50 и 100 % от значения диапазона измеряемого источником.

7.13.10 Определить погрешность измерения мощности источником по формуле:

$$\Delta P = P_{\text{изм}} - P,$$

где $P_{\text{изм}}$ – значение выходной мощности, измеренное по индикатору источника, Вт;
 P – действительное значение мощности, воспроизводимого источником, вычисленное по формуле (2), Вт.

Результаты поверки считать положительными, если во всех поверяемых точках значения абсолютной погрешности измерения мощности постоянного тока не превышают допусковых пределов, Вт:

для модификаций ASR-72050, ASR-72050R:	$\pm(0,02 \cdot P_{\text{изм}} + 0,5),$
для модификаций ASR-72100, ASR-72100R:	$\pm(0,02 \cdot P_{\text{изм}} + 1,0),$

где $P_{\text{изм}}$ – измеренное значение мощности переменного тока, Вт.

8 ОФОРМЛЕНИЕ РЕЗУЛЬТАТОВ ПОВЕРКИ

8.1 При положительных результатах поверки источников оформляется свидетельство о поверке в соответствии с приказом Минпромторга России от 02.07.2015 № 1815 "Об утверждении порядка проведения поверки средств измерений, требования к знаку поверки и содержанию свидетельства о поверке".

8.2 При отрицательных результатах поверки источник не допускается к дальнейшему применению, свидетельство о поверке аннулируется и выдается извещение о непригодности.

Начальник отдела испытаний АО «ПриСТ»

С.А. Корнеев

Ведущий инженер по метрологии АО «ПриСТ»

Л.М. Королёв