

УТВЕРЖДАЮ
Заместитель директора
ФГУП «ВНИИОФИ»



И.С. Филимонов

« 25 » марта 2019 г.

Государственная система обеспечения единства измерений

**СИСТЕМЫ ТЕРМОМЕТРИИ ВОЛОКОННО-ОПТИЧЕСКИЕ
РАСПРЕДЕЛЕННОГО ТИПА ASTRO E5**

МЕТОДИКА ПОВЕРКИ

МП 010.Ф3-19

Главный метролог
ФГУП «ВНИИОФИ»

С.Н. Негода

« 21 » марта 2019 г.

Москва
2019 г.

1 Введение

Настоящая методика распространяется на системы термометрии волоконно-оптические распределенного типа ASTRO E5 (далее – системы) и устанавливает методы и средства их первичной и периодической поверки. Системы предназначены для измерений распределения по расстоянию (длине) температуры в оптическом волокне.

Интервал между поверками – 4 года.

2 Операции поверки

2.1 При проведении первичной и периодической поверок должны быть выполнены операции, указанные в таблице 1.

Таблица 1 – Операции поверки

№ п/п.	Наименование операции	Номер пункта настоящей методики	Проведение операций при	
			Первичной поверке	Периодической поверке
1	Внешний осмотр	8.1	Да	Да
2	Опробование	8.2	Да	Да
3	Подтверждение соответствия программного обеспечения	8.3	Да	Да
4	Определение метрологических характеристик	8.4		
5	Определение диапазона и абсолютной погрешности измерений длины	8.4.1	Да	Да
6	Определение пространственного разрешения	8.4.2	Да	Нет
7	Определение диапазона и абсолютной погрешности измерений температуры	8.4.3	Да	Да

2.2 При получении отрицательных результатов при проведении хотя бы одной операции поверка прекращается.

2.3 Поверку средств измерений осуществляют аккредитованные в области обеспечения единства измерений юридические лица и индивидуальные предприниматели.

3 Средства поверки

3.1 При проведении первичной и периодической поверок применяются средства поверки, указанные в таблице 2.

Таблица 2 – Средства поверки

Номер пункта методики поверки	Наименование и тип (условное обозначение) основного или вспомогательного средства поверки; обозначение нормативного документа, регламентирующего технические требования и (или) метрологические и основные технические характеристики средства поверки	Основные технические и (или) метрологические характеристики
8.4.1 8.4.2	Государственный специальный эталон единицы длины и времени распространения сигнала в световоде, средней мощности, ослабления и длины волны оптического излучения для волоконно-оптических систем связи и передачи информации (далее - ГЭТ) по ГОСТ 8.585-2013	<ul style="list-style-type: none"> - диапазон воспроизведения единицы длины: от 10 до $6 \cdot 10^5$ м; - неисключённая систематическая погрешность воспроизведения единицы длины составляет от $6,5 \cdot 10^{-2}$ до 0,45 м; - среднее квадратическое отклонение результатов измерений при воспроизведении единицы длины составляет $1,5 \cdot 10^{-2}$ м
8.4.2 8.4.3	Измеритель температуры двухканальный прецизионный МИТ 2.05 (регистрационный номер Федерального информационного фонда по обеспечению единства измерений 29933-05).	<ul style="list-style-type: none"> - диапазон измерений температуры: от - 200 до + 500 °С; - пределы допускаемой абсолютной погрешности измерений температуры $\pm (0,004 + 10^{-5} \cdot t)$ °С, где t – значение температуры
8.4.2 8.4.3	Термометр сопротивления платиновый вибропрочный ТСПВ-1 (регистрационный номер Федерального информационного фонда по обеспечению единства измерений 50256-12)	<ul style="list-style-type: none"> - диапазон измерений температуры: от - 80 до + 200 °С; - номинальное сопротивление: 100 Ом; - пределы допускаемой абсолютной погрешности при измерениях температуры $\pm (0,02 + 5 \cdot 10^{-5} \cdot t)$ °С, где t – значение температуры
8.4.3	Термометр сопротивления платиновый вибропрочный ПТСВ-3-3 (регистрационный номер Федерального информационного фонда по обеспечению единства измерений 32777-06)	<ul style="list-style-type: none"> - диапазон измерений температуры: от - 50 до + 500 °С; - погрешность при измерениях температуры: 0,02 °С (в диапазоне от минус 50 до плюс 150 °С) и 0,04 °С (в диапазоне от плюс 150 до плюс 450 °С)
8.4.1 – 8.4.3	<p>Вспомогательное оборудование:</p> <ul style="list-style-type: none"> - образцы оптического волокна марки Corning clear curve OM2 50/125 мкм стандарта ITU G651.1 (ММ волокно) длиной 0,01; 1,5 (с акрилатным, полиимидным и специальным защитным покрытием) и 16,0 км; стандарта ITU G652 (ОМ волокно) длиной 0,8; 1,0; 10,0; 25,0 и 80,0 км; - климатическая камера EXCAL 1421TA с диапазоном рабочих температур от минус 70 до плюс 180 °С; - термостат воздушный лабораторный ТВЛ-К (150) с диапазоном рабочих температур от 0 до плюс 50 °С; - термокамера ШС-80-01 с диапазоном рабочих температур от плюс 50 до плюс 	

Номер пункта методики поверки	Наименование и тип (условное обозначение) основного или вспомогательного средства поверки; обозначение нормативного документа, регламентирующего технические требования и (или) метрологические и основные технические характеристики средства поверки	Основные технические и (или) метрологические характеристики
	350 °С; - волоконно-оптические соединительные кабели (пачкорды) и розетки (адаптеры); - изопропиловый спирт ГОСТ 9805-84	

3.2 Допускается применение других средств поверки, обеспечивающих определение необходимых метрологических характеристик поверяемых средств измерений с требуемой точностью.

3.3 Средства измерений, используемые при проведении поверки, должны быть поверены и аттестованы в установленном порядке.

4 Требования к квалификации поверителей

К проведению поверки допускаются лица изучившие настоящую методику и руководства по эксплуатации (РЭ) поверяемой системы и средств поверки, а также правила содержания и применения ГЭТ, имеющие квалификационную группу не ниже III в соответствии с правилами по охране труда при эксплуатации электроустановок, указанных в приложении к приказу Министерства труда и социальной защиты РФ от 24.07.13 № 328Н, и имеющие опыт работы с высокоточными средствами измерений в области волоконно-оптических систем передачи информации, прошедших обучение на право проведения поверки по требуемому виду измерений.

5 Требования безопасности

5.1 При проведении поверки соблюдают требования, установленные ГОСТ Р 12.1.031-2010, ГОСТ 12.1.040-83, правилами по охране труда при эксплуатации электроустановок, указанными в приложении к приказу Министерства труда и социальной защиты РФ от 24.07.13 № 328Н, нормами и правилами устройства и эксплуатации лазеров ГОСТ 31581-2012. Оборудование, применяемое при поверке, должно соответствовать требованиям ГОСТ 12.2.003-91. Воздух рабочей зоны должен соответствовать ГОСТ 12.1.005-88 при температуре помещения, соответствующей условиям испытаний для легких физических работ.

5.2 Система электрического питания прибора должна быть защищена от колебаний и пиков сетевого напряжения, искровые генераторы не должны устанавливаться вблизи прибора.

5.3 Помещение, в котором проводится поверка, должно соответствовать требованиям пожарной безопасности по ГОСТ 12.1.004-91 и иметь средства пожаротушения по ГОСТ 12.4.009-83.

6 Условия поверки

6.1 Все этапы поверки, за исключением особо оговоренных, проводят при следующих условиях:

- | | |
|--|----------------|
| - температура окружающей среды, °С | от +15 до +25; |
| - относительная влажность воздуха, %, не более | 75 |
| - атмосферное давление, кПа | от 96 до 104 |

6.2 Помещение, где проводится поверка, должно быть чистым и сухим, свободным от пыли, паров кислот и щелочей. Допускаемый перепад температуры при проведении поверки – не более 2 °С.

6.3 В помещении не допускаются посторонние источники электромагнитного излучения, мощные электрические и магнитные поля.

7 Подготовка к поверке

7.1 Оптические разъемы поверяемой системы и средств поверки очищают безворсовой салфеткой, смоченным изопропиловым спиртом ГОСТ 9805-84. Протирают торцы волоконно-оптических кабелей, используемых при проведении поверки.

7.2 Выдерживают испытываемые системы в условиях, указанных в п. 6.1 настоящей методики поверки, не менее 2 часов.

7.3 Включают питание всех приборов, используемых при поверке в соответствии с их руководствами по эксплуатации. Проводят прогрев всех включенных приборов в течение 2 часов.

8 Проведение поверки

8.1 Внешний осмотр

8.1.1 Комплектность поверяемой системы должна соответствовать комплектности приведенной в нормативной документации (руководство по эксплуатации и описание типа).

8.1.2 При внешнем осмотре должно быть установлено:

- наличие маркировки, подтверждающей тип и идентифицирующей поверяемую систему;
- отсутствие на наружных поверхностях поверяемой системы повреждений, влияющих на её работоспособность;
- отсутствие ослаблений элементов конструкции, сохранность пломб, чистота разъемов;
- целостность волоконно-оптических кабелей и разъемов поверяемой системы.

8.1.3 В случае обнаружения механических повреждений или нарушения целостности волоконно-оптических кабелей и разъемов необходимо связаться с производителем системы с помощью контактной информации, указанной в РЭ, указать характер повреждений и определить работоспособность прибора. Если система не работоспособна – дальнейшие операции поверки не проводят.

8.1.4 Система считается прошедшей операцию поверки, если корпус, внешние элементы, органы управления и индикации не повреждены, отсутствуют механические повреждения и ослабления элементов конструкции, а комплектность поверяемой системы соответствует разделу «Комплектность» её руководства по эксплуатации.

8.2 Опробование

8.2.1 Подготавливают поверяемую систему к работе согласно её РЭ.

8.2.2 Запускают на персональном компьютере (ПК) программное обеспечение (ПО) поверяемой системы.

8.2.3 Система считается прошедшей операцию опробования, если ПО системы запускается, на дисплее ПК из состава системы отображается меню ПО в соответствии с РЭ на системе.

8.3 Подтверждение соответствия программного обеспечения

8.3.1 Проверяют соответствие заявленных идентификационных данных ПО сведениям, приведенным в описании типа на системы. Для этого включают систему, выбирают в меню ПО строку «About».

8.3.2 Система считается прошедшей операцию поверки, если идентификационные данные ПО соответствуют значениям, приведенным в таблице 3.

Таблица 3 – Идентификационные данные ПО

Идентификационные данные (признаки)	Значение
Идентификационное наименование ПО	ASTRO DTS Client
Номер версии (идентификационный номер) ПО, не ниже	1.2.0
Цифровой идентификатор ПО	-

8.4 Определение метрологических характеристик

8.4.1 Определение диапазона и абсолютной погрешности измерений длины

8.4.1.1 Для определения диапазона измерений длины и расчёта абсолютной погрешности измерений длины поверяемой системой предварительно измеряют длину образцов оптического волокна (ОВ) с помощью комплекса средств измерений для воспроизведения и передачи единиц длины и времени распространения сигнала в световоде из состава ГЭТ 170-2011. Выбирают рабочую длину волны 1550 нм. Для модификации поверяемой системы с одномодовым типом оптического волокна (ОВ) используют ОМ образцы ОВ, для модификаций систем с многомодовым типом ОВ используют ММ образцы ОВ. Температуру образцов устанавливают равной (23 ± 1) °С, значение показателя преломления ОВ используют 1,478 для ММ ОВ и 1,4682 для ОМ ОВ. Для термостабилизации образцов ОВ используют термостат воздушный лабораторный ТВЛ-К (150) в соответствии с его РЭ. Измеряют длину образцов в соответствии с правилами содержания и применения ГЭТ 170-2011 и фиксируют полученные значения длин образцов ММ ОВ L1ref и L2ref с номинальной длиной 0,01 и 16,0 км или образцов ОМ ОВ L1ref и L2ref с номинальной длиной 0,8 и 80 км соответственно.

8.4.1.2 Собирают установку согласно схеме, представленной на рисунке 1. В случае многомодовой (ММ) поверяемой системы для определения нижней границы диапазона используют образец ОВ с номинальным значением длины 0,01 км, в случае с одномодовой 0,8 км. Образец ОВ помещают в воздушный термостат. Подключают образец ОВ одним концом к поверяемой системе. Термостат нагревают до температуры (23 ± 1) °С и выдерживают в нём образец ОВ в течение 2 часов.

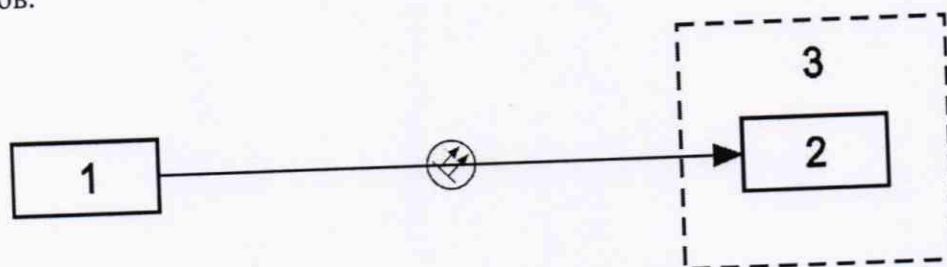


Рисунок 1 – Схема установки для определения диапазона и абсолютной погрешности измерений длины

8.4.1.3 Измеряют длину образца ОВ с помощью поверяемой системы в соответствии с её РЭ. Для этого в настройках ПО системы выбирают длительность измерений 60 с, длину линии устанавливают в соответствии с длиной используемого образца ОВ и запускают измерения температуры образца ОВ нажав кнопку «Начать сбор данных». Результатом измерений являются зависимость температуры от длины ОВ (термограмма) и зависимость амплитуды сигнала от длины ОВ (рефлектограмма). При определении диапазона и абсолютной погрешности измерений длины используют рефлектограмму. Измерения проводят 10 раз и фиксируют значения длины L_i , м, где $i=(1;10)$, за которые принимают участок на полученной рефлектограмме от выходного разъёма поверяемой системы до точки начала отражения излучения от выходного торца на конце образца ОВ (см. п.3.4.4.3 РЭ на поверяемую систему).

8.4.1.4 Вычисляют среднее арифметическое измеренных значений длины образца ОВ \bar{L} , м, по формуле:

$$\bar{L} = \frac{\sum_{i=1}^n L_i}{n}, \quad (1)$$

где n – количество измерений ($n=10$).

8.4.1.5 Вычисляют среднее квадратическое отклонение (СКО) результатов измерений ($n=10$) длины S , м, поверяемой системой по формуле:

$$S = \sqrt{\frac{1}{n \cdot (n-1)} \cdot \sum_{i=1}^n (L_i - \bar{L})^2}. \quad (2)$$

8.4.1.6 Вычисляют неисключённую систематическую погрешность (НСП) измерений длины поверяемой системой Θ , м, по формуле:

$$\Theta = |\bar{L} - L_{ref}|, \quad (3)$$

где L_{ref} – эталонное значение длины образца ОБ, м, равное $L1_{ref}$ в случае нижнего края диапазона и $L2_{ref}$ в случае верхнего, определённые в п.8.4.1.1.

8.4.1.7 Вычисляют абсолютную погрешность измерений длины Δ_L , м, поверяемой системы по формуле:

$$\Delta_L = 2 \cdot \sqrt{\frac{\Delta_E^2 + \Theta^2}{3} + S^2}, \quad (4)$$

где Δ_E – абсолютная погрешность измерений длины образцов ОБ в соответствии с паспортом ГЭТ, м.

8.4.1.8 Повторяют операции по 8.4.1.2-8.4.1.7 для верхней границы диапазона измерений длины с помощью образцов ОБ с номинальным значением длины 16 км в случае ММ поверяемой системы и 80 км в случае ОМ.

8.4.1.9 Система считается прошедшей операцию поверки, если значения диапазона измерений длины и абсолютной погрешности измерений длины поверяемой системы не превышают соответствующих пределов, указанных в таблице 4 метрологических характеристик систем.

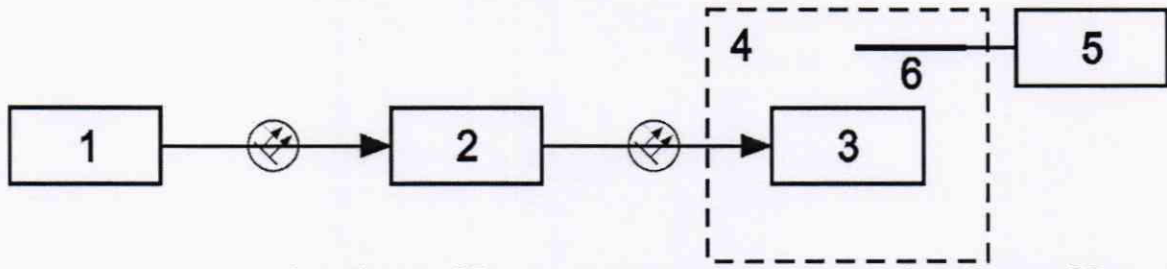
Таблица 4 – метрологические характеристики систем в части измерений длины

Наименование характеристики	Значение			
	ASTRO E52x	ASTRO E54x	ASTRO E56x	ASTRO E58x
Диапазон измерений длины, м	от 10 до 16000			от 800 до 80000
Пределы допускаемой абсолютной погрешности измерений длины, м	$\pm (1 + 5 \cdot 10^{-5} \cdot L + \delta) *$			
Минимальный шаг дискретизации, м	1,0	0,25	0,1	1,0
* δ – шаг дискретизации, м; L – длина оптического волокна, м				

8.4.2 Определение пространственного разрешения

8.4.2.1 Пространственное разрешение системы определяется длиной переходного участка рефлектограммы между образцами ОБ, нагретыми до разных температур с отличием более 20 °С. Для определения пространственного разрешения системы собирают установку, схема которой приведена на рисунке 2. Для ММ систем подключают образец ММ ОБ длиной 1,5 км к поверяемой системе. Участок образца ММ ОБ длиной 1 км оставляют на столе при комнатной температуре, а следующий за ним участок ОБ длиной 150 метров помещают в воздушный термостат. Для ОМ систем подключают образец ОМ ОБ длиной 25 км к поверяемой системе. К образцу ОМ ОБ длиной 25 км присоединяют образец ОМ ОБ длиной 10 км, помещённый в воздушный термостат. Нагревают участок ОБ в термостате до температуры, отличающейся от

комнатной на 20 °С в сторону увеличения. Температуру в термостате контролируют с помощью измерителя температуры двухканального прецизионного МИТ 2.05 и термометра сопротивления ТСРВ-1. Выдерживают образец ОВ в термостате в течение не менее 1 часа.



1 – поверяемая система; 2 – образец ОВ при комнатной температуре; 3 – образец ОВ в термостате; 4 – термостат воздушный; 5 – измеритель температуры двухканальный МИТ 2.05; 6 – эталонные термометры сопротивления

Рисунок 2 – Схема установки для определения пространственного разрешения системы

8.4.2.2 Проводят измерения температуры собранной трассы ОВ с помощью поверяемой системы в течение не менее 600 сек. Сохраняют и фиксируют полученный результат измерений распределенной температуры $T_i(L_i)$, °С, где i – точки отсчёта рефлектограммы. По завершению измерений определяют средние температуры участков ММ ОВ на длине 150 м, а ОМ ОВ 4000 м, до и после точки перепада температур T_1 , °С и T_2 , °С, соответственно по формулам:

$$T_1 = \frac{\sum_{i=n_1}^{n_2} T_i(L_i)}{n_2 - n_1}, \quad (5)$$

$$T_2 = \frac{\sum_{i=n_3}^{n_4} T_i(L_i)}{n_4 - n_3}, \quad (6)$$

где n_1 и n_2 , м – точки отсчёта на термограмме, соответствующие началу и концу линейного участка ММ ОВ длиной 150 м или ОМ ОВ длиной 4000 м до температурного перепада;

n_3 и n_4 , м – точки отсчёта на термограмме, соответствующие началу и концу участка ОВ длиной 150 м после температурного перепада.

8.4.2.3 По полученным средним значениям температур T_1 и T_2 , °С, двух участков ОВ вычисляют критические границы, равные 10 % и 90 % от температурного перепада $T_{кр1}$ и $T_{кр2}$, °С, по формулам:

$$T_{кр1} = T_1 + (T_2 - T_1) \cdot 0,1, \quad (7)$$

$$T_{кр2} = T_1 + (T_2 - T_1) \cdot 0,9, \quad (8)$$

где $T_{кр1}$ – нижняя критическая граница (10 % от температурного перехода), °С;

$T_{кр2}$ – верхняя критическая граница (90 % от температурного перехода), °С.

8.4.2.4 Определяют значения пространственных координат $L_{кр1}$ и $L_{кр2}$, м, соответствующих точкам на термограмме $T_{кр1}$ и $T_{кр2}$, °С (см. рисунок 3), по формулам:

$$L_{кр1} = \frac{(T_{кр1} - T_i) \cdot (L_{i+1} - L_i)}{T_{i+1} - T_i} + L_i, \quad (9)$$

где i – номер ближайшей точки на термограмме слева к полученному значению $T_{кр1}$.

$$L_{кр2} = \frac{(T_{кр2} - T_j) \cdot (L_{j+1} - L_j)}{T_{j+1} - T_j} + L_j, \quad (10)$$

где j – номер ближайшей точки на термограмме слева к полученному значению $T_{кр2}$.

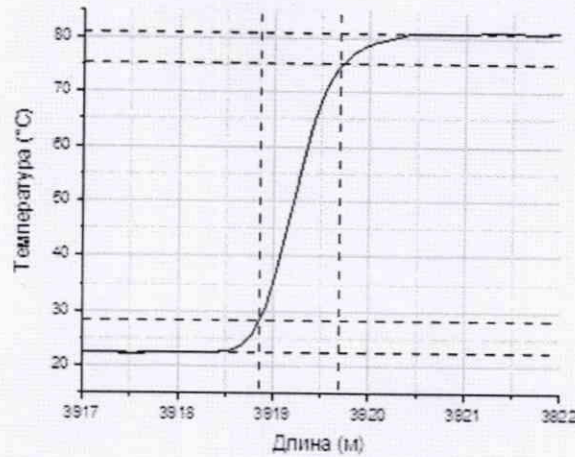


Рисунок 3 – Графическое изображение точек для определения пространственного разрешения

8.4.2.5 Вычисляют значение пространственного разрешения ΔL , м, по формуле:

$$\Delta L = L_{кр2} - L_{кр1} \quad (11)$$

8.4.2.6 Проводят операции по 8.4.2.1-8.4.2.4 с образцом ОВ длиной 16 км в случае ММ систем.

8.4.2.7 Система считается прошедшей операцию поверки, если полученные значения пространственного разрешения ΔL , м, не превышают соответствующих пределов, указанных в таблице 5 метрологических характеристик систем.

Таблица 5 – метрологические характеристики систем в части пространственного разрешения

Наименование характеристики	Значение			
	ASTRO E52x	ASTRO E54x	ASTRO E56x	ASTRO E58x
Пространственное разрешение *, м	4,0	1,0	0,5	750,0
* – пространственное разрешение (S) для многомодовых систем указано для значений длины до 1000 м; для значений длины более 1000 м пространственная разрешающая способность определяется по формуле $S' = S + (L - 1000) \cdot 10^{-4}$, где L – длина оптического волокна, м				

8.4.3. Определение диапазона и абсолютной погрешности измерений температуры

8.4.3.1 В связи с использованием разных измерительных волоконно-оптических линий для работы поверяемых систем перед проведением измерений необходимо выполнить процедуру подстройки поверяемой системы под используемую для поверки волоконную линию.

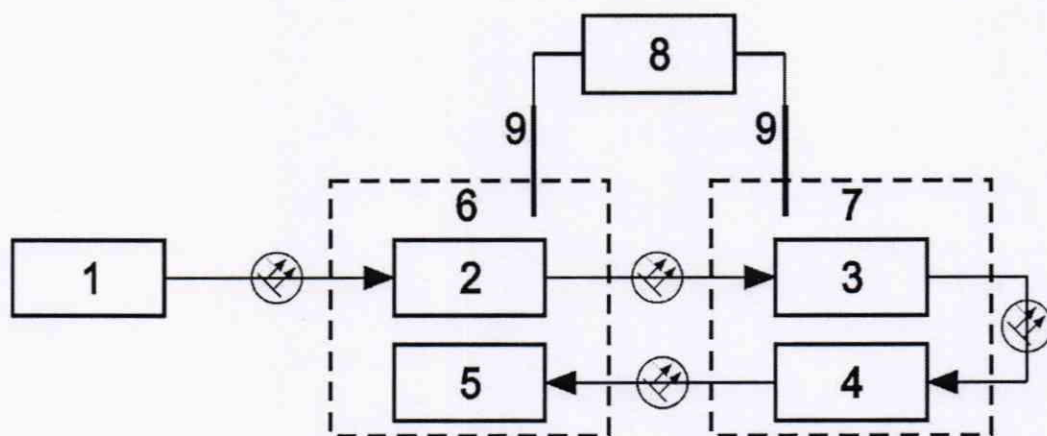
Для ММ систем собирают установку согласно схеме рисунка 4. Волоконная линия включает в себя три участка ОВ по 150 м свободной намотке и участок длиной 1 км, которые вместе являются образцом ОВ номинальной длиной 1,5 км с акрилатным покрытием. Под свободной намоткой понимается ОВ, смотанное в бухту радиусом не менее 10 см, скреплённое полиимидным скотчем (термостойким). Линия состоит из участков 2, 3 и 5 по 150 м (см. рисунок 4 позиции 2, 3, 5) и участка 4 длиной 1 км. Между участками 2, 3 и 4 желательно отсутствие оптических сварок, поэтому их можно просто сматать с образца ОВ длиной 1,5 км, между участками 4 и 5 допускается сварное соединение. На конце линии необходимо с помощью сварки установить терминатор – отрезок одномодового волокна, смотанный в кольцо с минимально возможным радиусом.

Для ОМ систем собирают установку согласно схеме рисунка 5. Волоконная линия включает в себя два участка ОВ 10 и 25 км на катушках соединенных между собой с помощью сварки. На конце линии также должен быть терминатор, установленный при помощи сварки.

Измерения производят для стандартного диапазона измерений температуры поверяемой системы с временем усреднений 600 сек.

8.4.3.2 В климатической камере 6 устанавливают температуру минус 55 °С, а в воздушном термостате 7 устанавливают температуру плюс 35 °С. Выдерживают образцы ОВ в течение 2 часов. Далее производят одно измерение в соответствии с РЭ на поверяемую систему. После чего в программе ASTRO DTS Client открывают вкладку «Поверка». Для ММ системы указывают в формах 3-х свободно намотанных участков ОВ длиной 150 м соответствующие температуры согласно показаниям измерителя температуры 8 с подключенными к нему термометрами сопротивления 9 и нажимают кнопку «Настроить». Для ОМ систем указывают в формах 2-х катушек ОМ ОВ соответствующие температуры согласно показаниям измерителя температуры 8 с подключенными к нему термометрами сопротивления 9 и также нажимают кнопку «Настроить». Программа выдаст всплывающее сообщение о статусе выполненной настройки (Успешно/Неуспешно). В случае «неуспешно» необходимо прекратить поверку и обратиться к изготовителю систем с описанием проблемы. В случае «успешно» можно переходить к следующему пункту процедуры поверки.

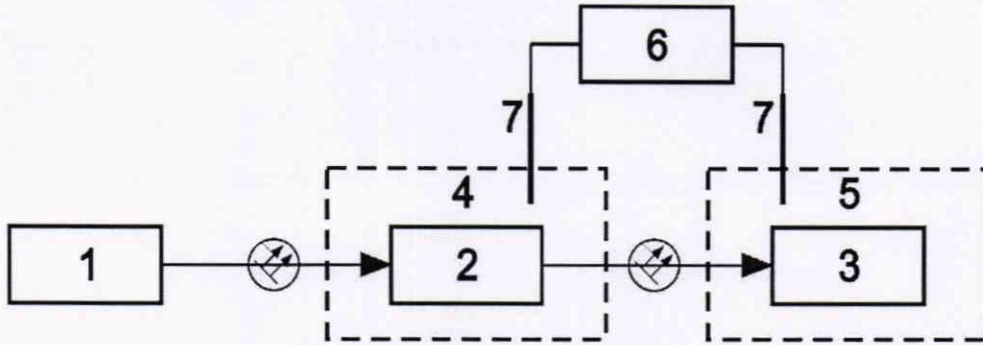
8.4.3.3 Проводят 10 измерений температуры образца ОВ с помощью МИТ 2.05 и поверяемой системы в соответствии с их РЭ. Результатом измерений температуры с помощью поверяемой системы является среднее значение температуры T_x , °С, на длине участка ОВ 100 м для ММ систем и 4000 м для ОМ систем.



1 – поверяемая система; 2 – участок образца ОВ длиной 150 м; 3 – участок образца ОВ длиной 150 м; 4 – образец ОВ длиной 1,0 км; 5 – участок образца ОВ длиной 150 м; 6 – климатическая камера; 7 – термостат воздушный; 8 – измеритель температуры двухканальный МИТ 2.05; 9 – эталонные термометры сопротивления

Рисунок 4 – Схема установки для определения диапазона и абсолютной погрешности измерений температуры ММ систем

8.4.3.4 Повторяют операции п.8.4.3.3 для значений температуры в климатической камере в диапазоне от минус 55 до плюс 80 °С для ММ систем и от минус 55 до плюс 100 °С для ОМ систем с шагом в соответствии с таблицей 6. Фиксируют полученные значения результатов измерений температуры в климатической камере $T_{x_mit_i}$, °С, температуры образца ОВ, измеренных системой T_{x_i} , °С, где $i=(1;10)$. По результатам измерений заполняют таблицу 6.



1 – поверяемая система; 2 – участок образца ОВ длиной 10 км; 3 – участок образца ОВ длиной 25 км; 4 – климатическая камера; 5 – термостат воздушный; 6 – измеритель температуры двух-канальный МИТ 2.05; 7 – эталонные термометры сопротивления

Рисунок 5 – Схема установки для определения диапазона и абсолютной погрешности измерений температуры ОМ систем

Таблица 6 – Результаты измерений температуры

Средние значения температуры в климатической камере, °С			Средние значения температуры образца ОВ, измеренной системой, °С			Разность температур (Θ_t), °С	Абс. погрешность измерений температуры системой (ΔT), °С
Обознач.	Значение	S_{t_ref}	Обознач.	Значение	S_t		
T-55_ref			T-55_сред				
T+15_ref			T+15_сред				
T+80_ref			T+80_сред				
T+100_ref			T+100_сред				

8.4.3.5 Среднее значение температуры образца ОВ $Tx_сред$, °С (x – номинальное значение измеряемой температуры), вычисляют по формуле:

$$Tx_сред = \frac{\sum_{i=1}^n Tx_i}{n}, \quad (12)$$

где n – количество измерений (n=10).

8.4.3.6 Среднее значение температуры в термостате Tx_ref , °С (x – номинальное значение измеряемой температуры), вычисляют по формуле:

$$Tx_ref = \frac{\sum_{i=1}^n Tx_mit_i}{n}, \quad (13)$$

8.4.3.7 СКО результатов измерений температуры с помощью поверяемой системы S_t , °С, вычисляют по формуле:

$$S_t = \sqrt{\frac{1}{n \cdot (n-1)} \cdot \sum_{i=1}^n (Tx_i - Tx_сред)^2} \quad (14)$$

8.4.3.8 СКО результатов измерений температуры с помощью МИТ-2.05 S_{t_ref} , °С, вычисляют по формуле:

$$S_{t_ref} = \sqrt{\frac{1}{n \cdot (n-1)} \cdot \sum_{i=1}^n (Tx_mit_i - Tx_ref)^2} \quad (15)$$

8.4.3.9 Неисключённая систематическая погрешность (НСП) измерений температуры с помощью поверяемой системы – это разность между средним значением температуры в жидкостном термостате и средним значением температуры образца ОВ, измеренной с помощью

поверяемой системы. НСП измерений температуры с помощью поверяемой системы, Θ_t , °С, вычисляют по формуле:

$$\Theta_t = |Tx_{cped} - Tx_{ref}| \quad (16)$$

8.4.3.10 Значение абсолютной погрешности измерений температуры поверяемой системы Δ_T , °С, вычисляют по формуле:

$$\Delta_T = 2 \cdot \sqrt{\frac{\Delta_{MIT}^2 + \Delta_{TСПВ}^2 + \Theta_t^2}{3} + S_t^2 + S_{t_{ref}}^2}, \quad (17)$$

где Δ_{MIT} – значение абсолютной погрешности измерений температуры с помощью измерителя температуры МИТ 2.05 (см. таблицу 2), °С;

$\Delta_{TСП}$ – значение абсолютной погрешности измерений температуры с помощью термометра сопротивления типа ТСПВ-1 с номинальным сопротивлением 100 Ом (см. таблицу 2), °С.

8.4.3.11 Проводят операции по 8.4.3.3 - 8.4.3.10 для времени измерений 60 секунд.

8.4.3.12 По требованию заказчика для ММ систем проводят измерения по 8.4.3.2 - 8.4.3.11 в точке плюс 120 °С с использованием образца ОВ номинальной длиной 1,5 км с полиимидным защитным покрытием с целью определения абсолютной погрешности измерений температуры в повышенном диапазоне.

8.4.3.13 По требованию заказчика для ММ систем проводят измерения по 8.4.3.2 - 8.4.3.11 в точке плюс 300 °С с использованием образца ОВ номинальной длиной 1,5 км со специальным защитным покрытием с целью определения абсолютной погрешности измерений температуры в расширенном диапазоне. Для точки плюс 300 °С используют термокамеру ШС-80-01 вместо климатической камеры.

8.4.3.14 Система считается прошедшей операцию поверки, если все полученные значения абсолютной погрешности Δ_T , °С, не превышают соответствующих пределов, а диапазон измерений температуры соответствует значениям, которые указаны в таблице 7 метрологических характеристик систем.

Таблица 7 – метрологические характеристики систем в части измерений температуры

Наименование характеристики	Значение			
	ASTRO E52x	ASTRO E54x	ASTRO E56x	ASTRO E58x
Диапазон измерений температур, °С: - стандартный - повышенный ¹ - расширенный ²		от -55 до +80 от -55 до +120 от -55 до +300		от -55 до +100 - -
Пределы допускаемой абсолютной погрешности измерений в стандартном диапазоне температур ³ , °С, для времени измерений: - 60 с - 600 с		± 0,5 ± 0,2		± 1,0 ± 1,0
Пределы допускаемой абсолютной погрешности измерений в повышенном диапазоне температур ^{3,4} , °С, для времени измерений: - 60 с - 600 с		± 1,0 ± 0,5		- -

Наименование характеристики	Значение			
	ASTRO E52x	ASTRO E54x	ASTRO E56x	ASTRO E58x
Пределы допускаемой абсолютной погрешности измерений в расширенном диапазоне температур ^{3,4} , °С, для времени измерений:				
- 60 с		± 2,0		-
- 600 с		± 1,0		-
<p>¹ – При использовании ОВ с полиимидным защитным покрытием;</p> <p>² – При использовании ОВ со специальным защитным покрытием;</p> <p>³ – При длине измерительного участка ОВ не менее 100 метров для систем с многомодовым ОВ и не менее 4000 метров для систем с одномодовым ОВ;</p> <p>⁴ – Определение абсолютной погрешности измерений температуры в повышенном и расширенном диапазонах измерений проводят по требованию заказчика</p>				

9 Оформление результатов поверки

9.1 Результаты измерений при поверке заносят в протокол (форма протокола приведена в приложении А настоящей методики поверки).

9.2 При положительных результатах поверки система признается годной к дальнейшей эксплуатации. На неё выдаётся свидетельство о поверке установленной формы с указанием полученных по п.п. 8.4.1 – 8.4.3 фактических значений метрологических характеристик системы и наносят знак поверки (место нанесения указано в описании типа) согласно Приказу Министерства промышленности и торговли Российской Федерации №1815 от 02.07.2015 «Об утверждении Порядка проведения поверки средств измерений, требования к знаку поверки и содержанию свидетельства о поверке», и системы допускают к эксплуатации.

9.3 Система, прошедшая поверку с отрицательным результатом, признаётся непригодной, не допускается к применению и на неё выдается извещение о непригодности с указанием причин. Свидетельство о предыдущей поверке и знак поверки аннулируют и выписывают «Извещение о непригодности» с указанием причин в соответствии с требованиями Приказа Министерства промышленности и торговли Российской Федерации №1815 от 02.07.2015.

Начальник лаборатории Ф-3

К.Б. Савкин

Старший научный сотрудник лаборатории Ф-3

А.К. Митюрёв

ПРИЛОЖЕНИЕ А
к методике поверки МП 010.Ф3-19
«Системы термометрии волоконно-оптические распределенного типа ASTRO E5»

ПРОТОКОЛ
первичной / периодической поверки

от « _____ » _____ 20__ года

Средство измерений: «Системы термометрии волоконно-оптические распределенного типа ASTRO E5»

Наименование системы, тип

Зав. № _____ **№/№** _____

Заводские номера блоков

Принадлежащее _____

Наименование юридического лица, ИНН

Поверено в соответствии с методикой поверки МП 010.Ф3-19 «ГСИ. Системы термометрии волоконно-оптические распределенного типа ASTRO E5. Методика поверки», утверждённой ФГУП «ВНИИОФИ» «25» марта 2019 г.

Наименование документа на поверку, кем утвержден (согласован), дата

С применением эталонов _____

(наименование, заводской номер, разряд, класс точности или погрешность)

При следующих значениях влияющих факторов:

(приводят перечень и значения влияющих факторов, нормированных в методике поверки)

- температура окружающей среды, °С от +15 до +25;
- относительная влажность воздуха, не более % 75
- атмосферное давление, кПа от 96 до 104

Внешний осмотр: _____

Опробование: _____

Подтверждение соответствия программного обеспечения: _____

Получены результаты поверки метрологических характеристик:

Наименование характеристики	Результат	Требования МП
Диапазон измерений длины, м		
Пределы абсолютной погрешности измерений длины, м		
Пространственное разрешение, м		
Стандартный диапазон измерений температуры, °С		
Пределы абсолютной погрешности измерений температуры в стандартном диапазоне, °С		
Повышенный диапазон измерений температуры, °С		
Пределы абсолютной погрешности измерений температуры в повышенном диапазоне, °С		
Расширенный диапазон измерений температуры, °С		
Пределы абсолютной погрешности измерений температуры в расширенном диапазоне, °С		

Рекомендации _____

Средство измерений признать пригодным (или непригодным) для применения

Исполнители: _____

подписи, ФИО, должность