

Утверждаю
в части раздела 5
Заместитель директора
ФБУ «Пензенский ЦСМ»

_____ А.А. Данилов
28 сентября 2015 г.

Установка для измерений времени установления ЦАП

«ДИНАМИКА 2»

Руководство по эксплуатации

РУКЮ 411144.503 РЭ



Содержание

1	Описание и работа установки.....
1.1	Назначение и область применения.....
1.2	Основные технические данные и характеристики.....
2	Требования безопасности.....
3	Массогабаритные параметры.....
4	Состав установки.....
5	Устройство и работа установки.....
6	Порядок установки.....
7	Подготовка к работе.....
8	Порядок работы.....
9	Возможные неисправности и способы их устранения.....
10	Техническое обслуживание.....
11	Методика калибровки.....
12	Маркировка и пломбирование.....
13	Транспортирование и хранение.....
14	Гарантии изготовителя (поставщика).....
15	Сведения об утилизации.....
16	Свидетельство о приемке.....

Настоящее руководство по эксплуатации (РЭ) содержит сведения, необходимые для эксплуатации установки для измерения времени установления ЦАП (далее - установка). Эти сведения включают информацию о назначении и области применения установки, составе и принципе его действия, техническому обслуживанию, подготовке и порядке работы. Персонал, эксплуатирующий установку, должен иметь квалификационную группу по ПТБ не ниже 3.

1 Описание и работа установки

1.1 Назначение и область применения

1.1.1 Установка предназначена для измерений времени установления выходного сигнала микросхем цифро-аналоговых преобразователей (ЦАП) серий 430, 427 и K427 в соответствии с ОСТ 11 0078.2-84.

Установка может использоваться как в ходе технологического процесса изготовления ЦАП, при контроле готовой продукции, а также для измерения характеристик вновь разрабатываемых изделий.

1.1.2 Условия эксплуатации установки

- температура окружающего воздуха, °С от 15 до 25;
- относительная влажность воздуха, % не более 80;
- атмосферное давление, кПа от 84 до 106;
- частота питающей сети, Гц от 49,5 до 50,5;
- напряжение питающей сети переменного тока, В от 215,6 до 224,4.

1.2 Технические характеристики

1.2.1 Диапазон измерений времени установления

выходного сигнала ЦАП, мкс от 0,4 до 50.

1.2.2 Пределы допускаемой абсолютной погрешности измерений времени установления:

- для зон установления сигнала 100 и 200 мкВ ± 2,5 мкс;
- для зон установления сигнала 300; 400; 500 мкВ ± 1,2 мкс;
- для зон установления сигнала более 500 мкВ ± 1 мкс.

1.2.3 Номинальные значения напряжений высокого уровня на логических входах ЦАП (значение выбирается оператором), В 2,4; 3,5; 5.

1.2.5 Номинальные значения напряжений низкого уровня на логических входах ЦАП (значение выбирается оператором), В 0; 0,4; 0,8.

1.2.6 Диапазон длительностей строб-импульса, нс от 250 до 260.

1.2.7 Диапазон изменения зоны установления сигнала (напряжения) от 100 до 2000 мкВ с разрешающей способностью 100 мкВ.

1.2.8 Номинальные значения воспроизводимых напряжений (напряжения питания ЦАП) при токе нагрузки по каждому источнику не более 25 мА, В минус 15; 15; 5.

1.2.9 Номинальные значения воспроизводимых опорных напряжений на ЦАП при токе нагрузки по каждому источнику не более 10 мА, В минус 10; 10.

1.2.10 Предшествующее и заданное значения входного кода приведены в таблице 1:

Таблица 1

Значения кода	
предшествующее	заданное
11...1	00...0
00...0	11...1
10...0	01...1
01...1	10...0

1.2.11 Установка обеспечивает выбор биполярной или униполярной схемы включения ЦАП с токовым выходом.

1.2.12 Номинальные значения воспроизводимых напряжений (напряжения питания ЦАП) (ток нагрузки по каждому источнику не более 25 мА), В +15; -15; +5.

1.2.13 Номинальные значения воспроизводимых опорных напряжений на ЦАП (ток нагрузки по каждому источнику не более 10 мА), В +10; -10.

1.2.14 Время прогрева установки после включения питания не более 30 минут.

1.2.15 Время непрерывной работы установки не менее 8 ч. Перерыв в работе между двумя последовательными включениями не менее 30 минут.

1.2.16 Время измерения, мин, не более 1.

1.2.17 Максимальная мощность потребления установки от сети электропитания во время измерения не более 20 В·А.

1.2.18 Питание омметра осуществляется от сети переменного тока напряжением (220 ± 22) В частотой (50 ± 1) Гц.

1.2.19 Программное обеспечение (далее – ПО) имеет один уровень – встроенное ПО.

Всё встроенное ПО является метрологически значимым.

Идентификационные данные метрологически значимого программного обеспечения приведены в таблице 2.

Таблица 2

Идентификационные данные (признаки)	Значение
Идентификационное наименование ПО	Dinamika
Номер версии (идентификационный номер ПО)	Версия v.2.1
Цифровой идентификатор ПО	-
Другие идентификационные данные (если имеются)	-

Защита программного обеспечения и измерительной информации от непреднамеренных и преднамеренных изменений соответствует уровню «Высокий» по Р 50.2.077-2014.

1.3 Требования безопасности

1.3.1 По безопасности установка соответствует ГОСТ 12.2.007.0.

1.3.2 Установка обеспечивает защиту от поражения электрическим током по классу I по ГОСТ Р 51350.

1.3.3 Степень защиты, обеспечиваемая оболочкой установки по ГОСТ 14254 IP40. Категория монтажа I, степень загрязнения 1.

1.3.4 Установка снабжена заземляющими контактами в вилках кабелей питания. Питание установки следует осуществлять с использованием розеток с заземляющими контактами.

1.3.5 Электрическая прочность изоляции цепей питания выдерживает в течение 1 мин испытательное напряжение 1,5 кВ частотой 50 Гц, приложенное от внешнего источника.

1.3.6 Сопротивление изоляции цепей питания установки в нормальных условиях применения не менее 20 МОм.

1.4 Габаритные размеры и масса блока измерительного

1.4.1 Габаритные размеры, мм не более:

- длина 300;

- ширина 200;

- высота 150.

1.4.2 Масса, кг, не более 3.

1.5 Состав установки

1.5.1 Состав установки приведен в таблице 3.

Таблица 3

Наименование составной части	Количество, шт.
Блок измерительный РУКЮ.411245.001	1
Устройство контактное 430НА014 РУКЮ.411212.067	1
Устройство контактное 430НА024(О) РУКЮ.411212.068	1
Устройство контактное 430НА024(Б) РУКЮ.411212.069	1
Устройство контактное К427ПА2Т(О) РУКЮ.411212.070	1
Устройство контактное К427ПА2Т(Б) РУКЮ.411212.071	1
Устройство контактное К427ПА5Т РУКЮ.411212.072	1
Устройство контактное 427ПА4 РУКЮ.411212.073	1
Устройство контактное 427ПА2(Б) РУКЮ.411212.074	1
Устройство контактное для метрологических испытаний РУКЮ.411212.075	1
Осциллограф RIGOL DS1052E	1
Кабель измерительный РУКЮ.685693.017	2
Кабель измерительный РУКЮ.685693.017-01	1

Кабель питания	1
Кабель интерфейсный РУКЮ.685641.019	1
Руководство по эксплуатации РУКЮ 411144.503 РЭ	1

1.6 Устройство и работа установки

1.6.1 Принцип действия установки

Структурная схема установки приведена на рисунке 1

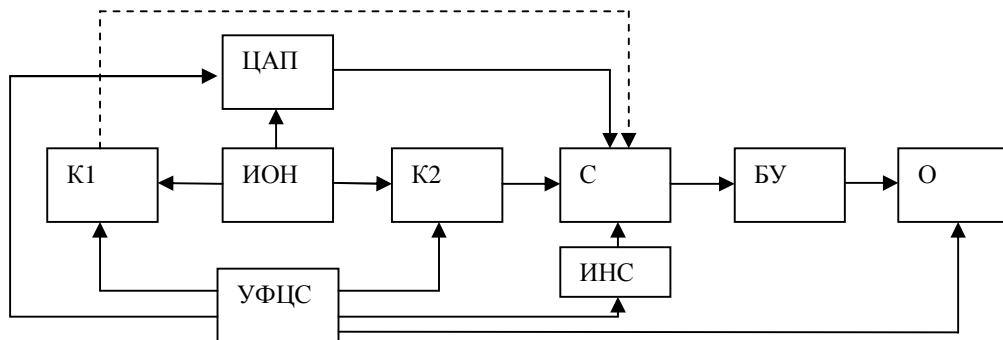


Рисунок 1

Источник опорного напряжения (ИОН) формирует напряжения плюс 10 и минус 10 вольт, одно из которых (в соответствии с ТУ) подается на контролируемый ЦАП. Через коммутатор К2 на сумматор (С) подается опорное напряжение противоположное по полярности выходному сигналу контролируемого ЦАП в установившемся режиме. Суммарное напряжение (близкое к нулевому значению) усиливается быстродействующим усилителем (БУ) и подается на вход осциллографа (О). Осциллограф синхронизируется сигналом стробирования от устройства формирования цифровых сигналов (УФЦС). Одновременно УФЦС осуществляет смену кода в регистрах контролируемого ЦАП. Таким образом на экране осциллографа формируется осциллограмма переходного процесса в зоне установившегося режима контролируемого ЦАП. Данные с осциллографа обрабатываются микропроцессором и выводятся на индикатор в удобной для оператора форме. Источник напряжения смещения (ИНС) предназначен для компенсации напряжения смещения быстродействующего усилителя (компенсация осуществляется в автоматическом режиме по результатам измерения осциллографом).

Коммутатор К1 является частью специализированного генератора, используемого только при метрологических испытаниях установки.

1.6.2 Внешний вид установки представлен на рисунках 2 и 3.



- 1 Осциллограф цифровой RIGOL DS1052E
- 2 Блок измерительный;
- 3 Устройство контактное;
- 4 Кнопки клавиатуры;
- 5 Жидкокристаллический индикатор (ЖКИ);

Рисунок 2



- колодка подключения шнура сетевого питания с держателем предохранителя;
- выключатель “СЕТЬ”
- разъем RS232 для подключения к осциллографу;
- разъем X1 для подключения блока измерительного к входу синхронизации осциллографа;

разъем X2 для подключения блока измерительного к измерительному входу осциллографа;

Рисунок 3

1.7 Маркировка и пломбирование

1.7.1 На задней панели корпуса блока измерительного находится маркировочная планка, на которую нанесены: наименование, товарный знак предприятия-изготовителя, зав. номер и дата изготовления.

1.7.2 Предприятием-изготовителем осуществляется пломбирование установки. Места пломбирования находятся на лицевой и задней панели блока измерительного.

2 Использование по назначению

2.1 Порядок установки

2.1.1 Установить тумблеры СЕТЬ осциллографа и блока измерительного в положение "Выключено".

2.1.2 Присоединить интерфейсный кабель РУКЮ.685641.019 к разъему RS232 блока измерительного и к соответствующему разъему на задней стенке осциллографа.

2.1.3 Присоединить кабель РУКЮ.685693.017 к входу синхронизации осциллографа и разъему X1 блока измерительного.

2.1.4 Присоединить кабель РУКЮ.685693.017 к входу CH2 осциллографа и разъему X2 блока измерительного.

2.1.5 Подключить приборы к сети переменного тока напряжением (220 ± 22) В частоты (50 ± 1) Гц. Розетки обязательно должны иметь контакты заземления, находиться в непосредственной близости друг от друга и подключаться к одной питающей линии.

2.2 Подготовка к использованию установки

2.2.1 Произвести внешний осмотр установки и убедиться в надежности соединения всех разъемов.

2.2.2 Подготовить осциллограф к работе согласно его руководству по эксплуатации, при этом настроить следующий режим работы:

- скорость обмена по интерфейсу RS-232 выбрать 38400;
- усреднение данных – 64;
- смещение луча 2-го канала – 0 мВ;
- синхронизация от внешнего сигнала с уровнем срабатывания плюс 1В.

2.3 Использование установки

2.3.1 Обслуживание установки осуществляется одним оператором.

2.3.2 Включить осциллограф и дождаться окончания инициализации.

2.3.3 Включить блок измерительный, при этом на индикаторе должны индексироваться надписи основного меню.

2.3.4 Вставить контролируемый ЦАП в соответствующее зажимное устройство и подключить это зажимное устройство к разъему на крышке блока измерительного, при этом тип контролируемой микросхемы определяется автоматически.

2.3.5 Для запуска измерения установить курсор в верхнюю строку меню с помощью кнопок «вверх» / «вниз» и нажать кнопку «ВЫБОР».

2.3.6 Убедиться в том, что на экране осциллографа формируется осциллограмма переходного процесса.

2.3.7 Результат измерения отображается в верхней строке индикатора блока измерительного. Считывание показаний производить через 20 секунд после установления сигнала на экране осциллографа.

2.3.8 Для изменения предшествующего и заданного значения входного кода ЦАП установить курсор на вторую сверху строку меню и нажать кнопку «ВЫБОР».

2.3.9 Для изменения уровней логических сигналов установить курсор на вторую снизу строку меню и нажать кнопку «ВЫБОР».

2.3.10 Для изменения зоны установления сигнала установить курсор на нижнюю строку меню и нажать кнопку «ВЫБОР».

2.3.11 Для завершения измерения нажать кнопку «ОТМЕНА».

2.3.12 Во время измерения запрещается отключать зажимное устройство от блока измерительного или извлекать контролируемую микросхему.

3 Возможные неисправности и способы их устранения

3.1 Возможные неисправности и способы их устранения приведены в таблице 4.

Таблица 4

Наименование неисправности	Вероятная причина	Способ устранения	Примечание
1	2	3	4
При включении тумблера СЕТЬ блока комбинированного индикатор не светится	Неисправен кабель, подключающий прибор к сети » 220 В, 50 Гц.	Устранить повреждение кабеля.	
Отсутствует реакция на нажатие кнопок блока комбинированного	Неисправен интерфейс-кабель	Устранить повреждение кабеля.	

4 Техническое обслуживание

4.1 Перечень работ различных видов технического обслуживания приведен в таблице 5.

Таблица 5

Периодичность обслуживания	Содержание работ и метод их проведения	Технические требования	Приборы, инструменты и материалы, необходимые для проведения работ
Один раз в месяц	Проверка технического состояния выходных разъемов блоков, разъемов контактных устройств. Промывка контактов разъемов с помощью кисточки.	Отсутствие видимых загрязнений	Спирт ректифицированный ГОСТ 5962, батист арт. 1402

5 Поверка

5.1 Настоящий раздел устанавливает методы и средства поверки установки.

5.2 Установка подлежит обязательной поверке. Интервал между поверками (межповерочный интервал) 1 год.

5.3 Операции и средства поверки

При проведении поверки должны быть выполнены операции, указанные в таблице 6.

Таблица 6

Наименование операции	Номер пункта методики	Выполнение операций	
		первичной поверки	периодической поверки
1 Внешний осмотр	5.6.1	+	-
2 Проверка электрической прочности изоляции	5.6.2	+	-
3 Проверка сопротивления изоляции цепей питания	5.6.3	+	-
4 Опробование	5.6.4	+	+
5 Проверка погрешности измерения времени установления	5.6.5	+	+

5.4 Условия поверки

При проведении поверки омметра должны соблюдаться следующие условия:

- температура окружающего воздуха, °С от 15 до 25;
- относительная влажность воздуха, % до 80;
- атмосферное давление, кПа от 84 до 106;

- частота питающей сети, Гц от 49,5 до 50,5;
- напряжение питающей сети переменного тока, В от 215,6 до 224,4.

5.5 Средства поверки

При проведении поверки установки должны применяться средства измерений, указанные в таблице 7.

Таблица 7

№	Средства поверки	Технические характеристики
Основные средства измерений		
1	Генератор импульсов точной амплитуды Г5-75	Период повторения импульсов от $0,1 \cdot 10^{-6}$ до 9,99 с, погрешность установки периода повторения $\pm 1 \cdot 10^{-3} T$, где T – установленный период повторения. Временной сдвиг от 0 до 9,98 с, погрешность установки временного сдвига $\pm (1 \cdot 10^{-3} D + 20 \text{ нс})$, где D – установленный временной сдвиг. Длительность основных импульсов от 50 нс до 1 с, погрешность установки длительности импульсов $\pm (1 \cdot 10^3 \cdot t + 15 \text{ нс})$, где t – установленное значение длительности импульсов.
Вспомогательное оборудование		
2	Универсальная пробойная установка УПУ-1М	Диапазон выходных переменных напряжений от 0 до 10 кВ; Пульсации выходного напряжения $\pm 5 \%$.
3	Мегомметр М4101	Предел измерений до 200 МОм; Выходное напряжение до 1000 В.
Средства контроля условий поверки		
4	Гигрометр психрометрический ВИТ 2	Диапазон измерений температуры от 15 до 41 °С; Цена деления 0,2 °С; Диапазон измерений относительной влажности от 20 до 93 %; Пределы допускаемой абсолютной погрешности измерений влажности $\pm 1 \%$.
5	Барометр-анероид метеорологический БАММ-1	Диапазон измерений давления от 80 кПа до 106 кПа; Абсолютная погрешность измерений давления $\pm 1 \text{ кПа}$.
6	Частотомер сетевой Ф 246	Диапазон измерений частоты от 45 до 55 Гц; Входное напряжение частотомера от 176 до 264 В; Пределы допускаемой основной погрешности $\pm 0,04 \%$.
7	Вольтметр Э 545	Диапазон измерений от 0 до 300 В, класс точности 0,5.

Примечание – допускается применять другие средства измерений, удовлетворяющие по точности требованиям настоящей методики поверки.

5.6 Проведение поверки

5.6.1 Внешний осмотр

При проведении внешнего осмотра должно быть установлено соответствие следующим требованиям:

- установка должна быть укомплектована в соответствии с эксплуатационной документацией;

- все составные части установки не должны иметь механических повреждений, которые могут повлиять на метрологические и технические характеристики установки, а также безопасность персонала.

- все органы управления должны иметь надписи, указывающие их конкретное назначение, быть прочно закреплены, не иметь перекосов, действовать плавно и обеспечивать надёжную фиксацию;

- все средства измерений, входящие в состав установки должны иметь свидетельство о поверке.

5.6.2 Проверка электрической прочности изоляции

Проверке на электрическую прочность изоляции подвергается цепь сетевого питания относительно корпуса установки. Цепь сетевого питания должна выдерживать в течение 1 мин без пробоя действие синусоидального испытательного напряжения 1,5 кВ (эффективное значение) частотой 50 Гц. Проверку проводят следующим образом:

- 1) штырьки вилок шнура сетевого питания соединяют между собой проводником и подключают к одному из высоковольтных электродов испытательной установки, другой электрод испытательной установки подключают к корпусу поверяемой установки;

- 2) после принятия необходимых мер по технике безопасности испытательную установку включают под напряжение сети;

- 3) подачу испытательного напряжения производят, начиная с минимального, но не превышающего величину рабочего напряжения (220 В), до 1,5 кВ плавно или равномерно ступенями за время от 5 до 10 с;

- 4.) испытательное напряжение устанавливают с погрешностью, не превышающей $\pm 10\%$, и выдерживают в течение 1 мин.

5.6.3 Проверка сопротивления изоляции цепей питания

Проверку электрического сопротивления изоляции проводят цепи сетевого питания относительно корпуса установки. Величина сопротивления изоляции не должна быть не менее 20 МОм. Проверку проводят при измерительном напряжении не ниже максимального рабочего (сетевого) и не выше испытательного напряжения прочности изоляции.

Погрешность измерения сопротивления изоляции не должна быть не более $\pm 20\%$. Отсчет показаний должен производиться через 1 мин после подачи измерительного напряжения.

Сопrotивление изоляции соединительных проводов должно быть не менее 100 МОм.

5.6.4 Опробование

Для опробования необходимо подключить измеряемый ЦАП к установке и провести измерения его характеристик в соответствии с разделом 2 настоящего руководства по эксплуатации.

5.6.5 Проверка погрешности измерения времени установления

Примечание: Для определения погрешности измерения времени установления используется встроенный в установку специализированный генератор сигналов, имитирующий сигнал выходного напряжения ЦАП. Данный генератор представляет собой коммутатор сигналов опорного напряжения (подаваемых на ЦАП в рабочем режиме) управляемый строб импульсом и используется только для метрологических испытаний установки. Режимы переключения соответствуют режимам переключения ЦАП с выходом по напряжению и ЦАП с выходом по току в биполярном включении, а именно: переключение из минус 10 вольт в 0 вольт; переключение из 10 вольт в 0 вольт; переключение из минус 10 вольт в 10 вольт; переключение из 10 вольт в минус 10 вольт. Также специализированный генератор имеет возможность изменения задержки между импульсом синхронизации и импульсом переключения коммутатора, что дает возможность контролировать время установления во всем диапазоне измерений. При определении погрешности времени установления установки полученный результат включает в себя погрешность времени установления специализированного генератора и погрешность времени установления быстродействующего усилителя. Очевидно, что если суммарная погрешность измерения времени установления не будет превышать установленные границы, то и погрешности составляющих не превысят установленные границы. Поэтому погрешность специализированного генератора отдельно не нормируется, а учитывается в общей погрешности измерения времени установления установки.

5.6.5.1 Присоединить устройство контактное для метрологических испытаний к блоку измерительному.

5.6.5.2 Соединить кабелем разъем «ВЫХОД» устройства контактного для метрологических испытаний и разъем СН2 осциллографа. Разъем Х1 на задней панели блока измерительного соединить с разъемом синхронизации осциллографа. Настроить осциллограф на синхронизацию от внешнего источника.

5.6.5.3 Удерживая кнопку «ВЫБОР» включить питание блока измерительного.

5.6.5.4 Убедиться что специализированный генератор формирует сигнал в соответствии с установленным режимом, а именно переключение напряжений минус 10 вольт, 10 вольт и 0 вольт в четырех различных комбинациях с возможностью изменения задержки. Изменение режима осуществляется кнопкой «ВЫБОР» на блоке измерительном, а выбор времени задержки осуществляется кнопкой «ОТМЕНА».

5.6.5.5 Разъем Х1 на задней панели блока измерительного соединить с разъемом СН1 осциллографа. Присоединить щуп из комплекта поставки осциллографа к разъему СН2. Общий контакт щупа соединить с гнездом «0В», а сигнальный контакт щупа соединить с гнездом «С» устройства контактного для метрологических испытаний.

5.6.5.6 Настроить осциллограф для измерения задержки между фронтами сигналов первого и второго канала.

5.6.5.7 Произвести измерение времени задержки для всех номинальных значений и зафиксировать результаты, которые затем будут использоваться как образцовые значения при измерении времени установления.

5.6.5.8 Выключить питание блока измерительного. Соединить кабелем РУ-КЮ.685693.017-01 разъемы «ВЫХОД» и «ВХОД» устройства контактного для метрологических испытаний. Разъем X1 на задней панели блока измеритель соединить с разъемом синхронизации осциллографа, а разъем X2 соединить с разъемом CH2 осциллографа. Удерживая кнопку «ВЫБОР» включить питание блока измерительного.

5.6.5.9 С помощью кнопки «ВЫБОР» блока измерительного выбрать режим переключения коммутатора из минус 10 В в 0 В. Время задержки установить равным 0 мкс кнопкой «ВЫБОР». Зону установления выбрать равной 100 мкВ кнопками «▲» и «▼» блока комбинированного.

5.6.5.10 Убедиться, что на экране осциллографа наблюдается переходной процесс в зоне установления сигнала в соответствии с выбранным режимом и зафиксировать результат измерения.

5.6.5.11 Рассчитать абсолютную погрешность измерения времени установления по формуле

$$\Delta = T_{\text{изм}} - T_0,$$

где $T_{\text{изм}}$ – измеренное значение времени;

T_0 – образцовое значение времени, измеренное в пункте 5.6.5.5.

Рассчитанное значение абсолютной погрешности измерения не должно превышать $\pm 2,5$ мкс (пункт 1.2.9).

5.6.5.12 Зону установления выбрать равной 300 мкВ кнопками «▲» и «▼» блока измерительного и зафиксировать результат измерения.

5.6.5.13 Рассчитать абсолютную погрешность измерения времени установления по формуле

$$\Delta = T_{\text{изм}} - T_0,$$

где $T_{\text{изм}}$ – измеренное значение времени;

T_0 – образцовое значение времени, измеренное в пункте 5.6.5.5.

Рассчитанное значение абсолютной погрешности измерения не должно превышать $\pm 1,2$ мкс (пункт 1.2.9).

5.6.5.14 Зону установления выбрать равной 600 мкВ кнопками «▲» и «▼» блока комбинированного и зафиксировать результат измерения.

5.6.5.15 Рассчитать абсолютную погрешность измерения времени установления по формуле

$$\Delta = T_{\text{изм}} - T_0,$$

где $T_{\text{изм}}$ – измеренное значение времени;

T_0 – образцовое значение времени, измеренное в пункте 5.6.5.5.

Рассчитанное значение абсолютной погрешности измерения не должно превышать ± 1 мкс (пункт 1.2.9).

5.6.5.16 Повторить пункты 5.6.5.9 – 5.6.5.15 для остальных режимов переключения и времен задержки.

5.7 Оформление результатов поверки

5.7.1 Результаты периодической и первичной поверки установки оформляются выдачей свидетельства о поверке, в котором указывается срок действия и дата очередной поверки. При этом поверительное клеймо наносится непосредственно на винт на лицевой панели установки, а дополнительно может наноситься на свидетельство о поверке.

5.7.2 При отрицательных результатах поверки установка к применению не допускается и выдают извещение о непригодности с указанием причин.

6 Транспортирование и хранение

6.1 Предельные условия транспортирования, установленные для группы 3 по ГОСТ 22261-94:

- температура окружающего воздуха, °С.....от минус 50 до плюс 70;
 - относительная влажность воздуха, %.....до 95 при 30°С;
 - атмосферное давление, кПа (мм рт. ст.).....84–106,7 (630–800);
- транспортная тряска:
- число ударов в минуту..... от 80 до 120;
 - максимальное ускорение, м/с²..... 30;
 - продолжительность воздействия, ч..... 1.

Положение установки при транспортировании в упаковке в транспортном средстве – горизонтальное.

6.2 Установка до введения в эксплуатацию (в течение гарантийного срока хранения) должны храниться в упаковке предприятия – изготовителя на складах при температуре окружающего воздуха от 0 до 40 °С и относительной влажности воздуха 80 % при температуре 35 °С.

6.3 Хранить установку без упаковки следует при температуре окружающего воздуха от 10 до 40 °С и относительной влажности воздуха 80 % при температуре 25 °С. В атмосфере внутри транспортных средств и помещений для хранения содержание коррозионно-активных агентов должно удовлетворять требованиям, предъявляемым к атмосфере типа I по ГОСТ 15150-69.

7 Утилизация

7.1 Установка не представляет опасности для жизни, здоровья людей и окружающей среды.

7.2 После окончания срока службы (эксплуатации) узлы и блоки установки сдаются в металлолом в установленном на предприятии порядке в соответствии с ГОСТ 12.0.003-74. Драгматериалов в установке не содержится.

8 Гарантии изготовителя

8.1 Изготовитель гарантирует соответствие установки техническим характеристикам, указанным в РЭ при соблюдении условий эксплуатации, транспортирования и хранения, установленных настоящим документом.

8.2 Гарантийный срок - 18 месяцев со дня отгрузки.

8.3 Адрес для предъявлений претензий по качеству:
440000, г. Пенза, ул. Каракозова, 44, ОАО «НИИЭМП»
тел. (8412) 477-169, факс. (8412) 945-825

9 Свидетельство об упаковывании

Установка РУКЮ 411144.503 зав. № _____ упакована в соответствии с действующей технической документацией.

_____	_____	_____
должность	личная подпись	расшифровка подписи
_____	год число месяц	

Свидетельство об упаковывании заполняет изготовитель омметра.

10 Свидетельство о приемке

Установка РУКЮ 411144.503 зав. № _____ изготовлена и принята в соответствии с обязательными требованиями государственных стандартов, действующей технической документацией и признана годной для эксплуатации.

Начальник ОТК

М.П.	_____	_____
	личная подпись	расшифровка подписи

	год, месяц	

Проверка установки зав. № _____ проведена.

Поверитель

М.П.	_____	_____
	личная подпись	расшифровка подписи

	год, мес	

ЛИСТ РЕГИСТРАЦИИ ИЗМЕНЕНИЙ

