

Федеральное государственное унитарное предприятие
«Всероссийский научно-исследовательский институт метрологии им. Д.И. Менделеева»
ФГУП «ВНИИМ им. Д.И. Менделеева»

УТВЕРЖДАЮ

И.о. директора ФГУП «ВНИИМ
им. Д.И. Менделеева»

А.Н.Пронин

М.п. _____ февраля 2018 г.



Государственная система обеспечения единства измерений
Комплексы газоаналитические ПЭМ-2М.1
Методика поверки
МП 242-2175-2018

Зам.руководителя научно-исследовательского отдела
Государственных эталонов в области
физико-химических измерений

_____ А.В.Колобова

Разработчик
научный сотрудник

_____ Н.Б. Шор

Санкт-Петербург
2018 г.

Настоящая методика поверки распространяется на комплексы газоаналитические ПЭМ-2М.1 (далее – комплексы) и устанавливает методы и средства их первичной поверки и периодической поверки в процессе эксплуатации.

Определение метрологических характеристик проводится по измерительным каналам (далее - ИК) комплекса:

газоаналитические ИК (блок аналитический и устройство отбора и подготовки пробы);

ИК температуры газового потока (преобразователь термоэлектрический).

Последовательность проведения поверки согласно таблице А.1 приложения А:

1 Определение метрологических характеристик (МХ) газоаналитических каналов комплекса (по ГСО) и температуры - в лабораторных условиях.

2 Определение МХ газоаналитических каналов комплекса на объекте (по реальной среде).

Интервал между поверками – один год.

1 Операции поверки

1.1 При проведении поверки выполняют операции, указанные в таблице 1.

Таблица 1

Наименование операции	Номер пункта методики поверки	Обязательность проведения операции	
		при первичной поверке	при периодической поверке
1 Внешний осмотр	6.1	Да	Да
2 Опробование	6.2		
2.1 Проверка общего функционирования	6.2.1	Да	Да
2.2 Подтверждение соответствия программного обеспечения	6.2.2	Да	Да
2.3 Проверка герметичности устройства отбора и подготовки пробы	6.2.3	Да	Да
2.4 Проверка температуры устройства подготовки и отбора пробы (зонд с обогреваемым трубопроводом)	6.2.4	Да	Да
2.5 Проверка температуры холодильника БОП	6.2.5	Да	Да
3 Определение метрологических характеристик	6.3		
3.1 Определение погрешности газоаналитических ИК (с использованием ГСО)	6.3.1	Да	Да
3.2 Определение погрешности газоаналитических ИК (на реальной среде)	6.3.2	Нет	Да
3.3 Определение погрешности ИК температуры газового потока	6.3.3	Да	Да

1.2 Допускается проведение периодической поверки отдельных в соответствии с заявлением владельца комплекса, с обязательным указанием в свидетельстве о поверке информации об объеме проведенной поверки.

1.3 Если при проведении той или иной операции поверки ИК комплекса получен отрицательный результат, дальнейшая поверка данного канала прекращается.

1.4 Место и условия проведения поверки приведены в таблице А.1 (приложение А).

2 Средства поверки

2.1 При проведении поверки применяют средства, указанные в таблице 2.

Таблица 2

Номер пункта методики поверки	Наименование основного или вспомогательного средства поверки. Требования к средству поверки. Основные метрологические или технические характеристики.
4, 6	Прибор комбинированный для измерения температуры, относительной влажности воздуха и абсолютного давления Testo 622 (Регистрационный номер 53505-13): диапазон измерений температуры от 10 °С до 30 °С, пределы допускаемой абсолютной погрешности $\pm 0,5$ °С; диапазон измерений относительной влажности от 30 % до 80 %, пределы допускаемой абсолютной погрешности ± 3 %; диапазон измерений абсолютного давления от 80 до 110 кПа, пределы допускаемой абсолютной погрешности $\pm 0,5$ кПа.
6.2.4	Термометр цифровой малогабаритный ТЦМ 9410 в комплекте с термопреобразователем ТТЦ01-350-1 (регистрационный номер 68355-17)
6.3.1, 6.3.3	Стандартные образцы состава - газовые смеси (ГС) в баллонах под давлением, приведенные в таблице Б.1 Приложения Б Поверочный нулевой газ (ПНГ) – азот газообразный в баллоне под давлением по ГОСТ 9293-74. Ротаметр РМ-А-0,063 ГУЗ, ГОСТ 13045-81, верхняя граница диапазона измерений объемного расхода 0,063 м ³ /ч, кл. точности 4 Трубка фторопластовая по ТУ 6-05-2059-87, диаметр условного прохода 5 мм, толщина стенки 1 мм
6.3.2	Средства измерений и вспомогательные устройства в соответствии с МИ «М-МВИ-276-17. Методика измерений массовой концентрации диоксида серы и окислов азота в промышленных выбросах», регистрационный номер ФР.1.31.2017.27953 от 01.11.2017 г.
6.3.2	Комплекс переносной измерительный КПИ для определения МХ газоаналитических ИК автоматических информационно-измерительных систем (АИС) на объекте на реальных средах (регистрационный номер 69364-17)
6.3.1, 6.3.3	Вентиль точной регулировки ВТР-1 (или ВТР-1-М160), диапазон рабочего давления (0-150) кгс/см ² , диаметр условного прохода 3 мм
6.3.2	Калибратор температуры КТ-2 ЕМТК.152.0000.00 РЭ с диапазоном воспроизводимых температур от 40 до 500 °С (регистрационный номер 28811-12)

2.2 Допускается применение аналогичных средств измерений, обеспечивающих определение метрологических характеристик поверяемых средств измерений с требуемой точностью.

2.3 Все средства измерений должны иметь действующие свидетельства о поверке, газовые смеси и ПНГ в баллонах под давлением – действующие паспорта.

3 Требования безопасности

3.1 Помещение, в котором проводят поверку, должно быть оборудовано приточно-вытяжной вентиляцией.

3.2 Концентрации вредных компонентов в воздухе рабочей зоны не должны превышать значений, приведенных в ГОСТ 12.1.005-88.

3.3 При работе с комплексом необходимо соблюдать «Правила технической эксплуатации электроустановок потребителей», утверждённые приказом Минэнерго РФ № 6 от 13.01.2003 и «Правила по охране труда при эксплуатации электроустановок», утверждённые приказом Минтруда России № 328н от 24.07.2013, введённые в действие с 04.08.2014.

3.4 Требования техники безопасности при эксплуатации ГС в баллонах под давлением должны соответствовать Федеральным нормам и правилам в области промышленной безопасности

"Правила промышленной безопасности опасных производственных объектов, на которых используется оборудование, работающее под избыточным давлением", утвержденным приказом Федеральной службы по экологическому, технологическому и атомному надзору от 25.03.2014 г. № 116.

3.5 Не допускается сбрасывать ГС в атмосферу рабочих помещений.

3.6 К поверке допускаются лица, изучившие эксплуатационную документацию на комплекс и прошедшие необходимый инструктаж.

4 Условия поверки

При проведении поверки следует соблюдать следующие условия:

- температура окружающей среды, °С 20±5;
- атмосферное давление, кПа от 90,6 до 104,6;
- относительная влажность воздуха, %, не более 80.

5 Подготовка к поверке

5.1. Перед проведением поверки должны быть выполнены следующие подготовительные работы:

5.1.1 Подготавливают комплекс к работе в соответствии с требованиями его эксплуатационной документации.

5.1.2 Подготавливают к работе средства поверки, указанные в таблице 2, в соответствии с требованиями их эксплуатационной документации.

5.1.3 Проверяют наличие паспортов и сроки годности ГС.

5.1.4 Баллоны с ГС выдерживают в помещении, в котором проводят поверку, в течение не менее 24 ч.

5.1.5 Включают приточно-вытяжную вентиляцию.

5.1.6 При проведении поверки газоаналитических ИК с использованием ГСО- газовых смесей (п.6.3.1.1) подсоединяют фторопластовую трубку с выхода вентиля точной регулировки, установленного на баллоне с ГС, через тройник на вход подачи газа зонда в соответствии с рисунком 1 Приложения В).

Расход ГС должен быть на 10 – 20 % выше расхода, потребляемого газоанализатором. Контроль расхода на сбросе осуществляют при помощи ротаметра, подключенного к тройнику.

5.1.7 При проведении поверки газоаналитических ИК на реальной среде с использованием пробы газовых выбросов выполняют одну из следующих операций:

а) проводят отбор пробы в сосуд с поглотительным раствором в соответствии с МИ «М-МВИ-276-17 и в аккредитованной лаборатории измеряют в ней содержание компонентов: NO_x (в пересчете на NO₂) и SO₂. в соответствии с МИ «М-МВИ-276-17».

Примечание: 1. Допускается предоставление пробы предприятием-владельцем СИ с актом отбора.

2. Допускается применение других стандартизованных методов, оформленных в виде ГОСТ или аттестованных МИ и обеспечивающих измерение с точностью не хуже указанной в МИ «М-МВИ-276-17».

б) устанавливают поверочный комплекс КПИ (далее – КПИ) в условиях размещения поверяемого комплекса; зонд КПИ вставляют в технологическое отверстие дымовой трубы рядом с зондом поверяемого комплекса, подключают к зонду трубопровод и проводят их нагрев до требуемой температуры (температуры зонда поверяемого комплекса) в соответствии с РЭ на КПИ.

Продувают зонд и трубопровод КПИ после их нагрева 10-ти кратным объемом анализируемого газа, после чего проводят измерение содержания оксидов азота (по шкале NO_x) и/или SO₂.

6 Проведение поверки

6.1 Внешний осмотр

6.1.1 При внешнем осмотре средств измерений и устройств, в т.ч. устройства отбора и подготовки пробы, входящих в состав комплекса, должно быть установлено отсутствие внешних повреждений и загрязнений, влияющих на работоспособность.

6.1.2 Комплектность и маркировка должны соответствовать указанным в Руководстве по эксплуатации.

6.1.3 Для средств измерений, входящих в состав комплекса, должны быть установлены:

- исправность органов управления, настройки и коррекции;
- четкость всех надписей на лицевых панелях средств измерений;
- четкость и контрастность цифровых дисплеев средств измерений.

6.1.4 Комплекс считается выдержавшей внешний осмотр удовлетворительно, если он соответствует всем перечисленным выше требованиям.

6.2 Опробование

6.2.1 Проверка общего функционирования

Проверку общего функционирования средств измерений и устройств в составе комплекса проводят в процессе тестирования при их запуске в соответствии с РЭ на приборы.

Результаты проверки считают положительными, если:

- отсутствует информация об отказах элементов, входящих в состав комплекса;
- на дисплее блоков комплекса индицируется текущая информация об измеряемых параметрах.

6.2.2 Подтверждение соответствия программного обеспечения

6.2.2.1 Подтверждение соответствия программного обеспечения (ПО) комплекса проводится путем проверки соответствия ПО, тому ПО, которое было зафиксировано (внесено в банк данных) при испытаниях в целях утверждения типа.

6.2.2.2 ПО идентифицируется

- по запросу пользователя через сервисное меню (пункт «О программе» посредством отображения на дисплее номера версии (идентификационного номера) и контрольной суммы для ПЭМ-2М.1;
- посредством отображения номера версии (идентификационного номера) и контрольной суммы на дисплее контроллера БИК;
- по запросу пользователя через сервисное меню (пункт «О программе» посредством отображения на дисплее контроллера БПП номера версии (идентификационного номера) и контрольной суммы для контроллера БТВ;
- по запросу пользователя через сервисное меню (пункт «О программе» посредством отображения на дисплее контроллера БПП номера версии (идентификационного номера) и контрольной суммы для контроллера КТВ.

6.2.2.3 Результат подтверждения соответствия ПО считают положительным, если идентификационные данные соответствуют указанным в Описании типа комплекса (приложение к Свидетельству об утверждении типа).

6.2.3 Проверка герметичности устройства отбора и подготовки пробы

Проверка осуществляется подачей ГС № 1 - ПНГ (азот газообразный в баллоне под давлением по ГОСТ 9293-74) и ГС № 2 (O₂/N₂) (таблица Б.1 Приложения Б) в измерительную камеру с датчиком кислорода в составе комплекса, через устройство отбора и подготовки пробы, в порт калибровки зонда (перед фильтром).

Предварительно подают указанные выше ГС на вход блока аналитического.

Подачу ГС проводят в соответствии с пунктом 5.1.6.

Результаты считаются положительными, если изменение показаний блока аналитического не превышает :

0,12 % об. (при подаче ГС № 1) и

2,5 % отн. (при подаче ГС № 2).

6.2.4. Проверка температуры устройства подготовки и отбора пробы (зонд с обогреваемым трубопроводом)

6.2.4.1 Проверка температуры зонда проводится измерением температуры поверхности зонда в 3-х точках (при условии равномерного нагрева зонда) при помощи цифрового термометра.

Результаты считаются положительными, если для каждой точки проверки

- значение температуры находится в пределах $(120 \pm 5) ^\circ\text{C}$ или $(190 \pm 10) ^\circ\text{C}$ и

- выполняется условие

$$T_{\text{и}} \geq (T_{\text{р}} + 15) ^\circ\text{C}, \quad (6.1)$$

где: $T_{\text{и}}$ – измеренное значение температуры, $^\circ\text{C}$;

$T_{\text{р}}$ – значение точки росы (по воде или кислоте), установленное для отходящих газов конкретной трубы, $^\circ\text{C}$;

6.2.4.2 Проверка температуры обогреваемого трубопровода проводится измерением температуры внутри пробоотборной трубки при помощи термопары.

При проверке отключают подачу газа и отсоединяют трубопровод со стороны измерительного шкафа. В пробоотборную фторопластовую трубку, расположенную внутри трубопровода, помещают термопару на глубину не менее 1 м. Конец трубопровода изолируют при помощи стеклоскотча или фума.

Через 30 мин проводят отсчет показаний по преобразователю сигналов, соединенного с термопарой.

Результаты считаются положительными, если для каждой точки проверки выполняются условия п. 6.2.4.1.

6.2.5. Проверка температуры холодильника БОП

Для проверки температуры холодильника БОП необходимо перевести комплекс в ручной режим и отсоединить трубку со штуцера слива конденсата в соответствии с РЭ на комплекс.

Вставить в освободившееся отверстие цифровой термометр и провести измерение температуры холодильника.

Результаты считаются положительными, если измеренное значение температуры находится в пределах от 3 до 5 $^\circ\text{C}$.

6.3 Определение метрологических характеристик

6.3.1 Определение погрешности газоаналитических ИК с устройством отбора и подготовки пробы (с использованием ГСО)

Определение погрешности проводят при поочередной подаче ПГС на вход пробоотборного устройства в последовательности: №№ 1-2-3-2-1-3 и считывании показаний с дисплея аналитического блока и датчика кислорода.

Подачу ПГС проводят в соответствии с пунктом 5.1.6. Номинальные значения содержания измеряемых компонентов в ПГС приведены в таблице Б.1 приложения Б.

Значение основной абсолютной погрешности ИК, Δ , объемная доля, млн^{-1} или % об. (или массовая концентрация в $\text{мг}/\text{м}^3$), для диапазонов, в которых нормированы пределы допускаемой основной абсолютной погрешности (таблица В.1 приложения В), рассчитывают по формуле

$$\Delta = C_i - C_o, \quad (6.2)$$

где:

C_i – показания комплекса при подаче i -ой ПГС, мг/м^3 (% об.; млн^{-1});

C_δ – действительное значение массовой концентрации (объемной доли) определяемого компонента в ПГС, мг/м^3 , (% об.; млн^{-1});

Основную относительную погрешность (δ , %) в каждой точке для диапазонов измерений, приведенных в таблице В.1 Приложения В, рассчитывают по формуле

$$\delta = \frac{C_i - C_\delta}{C_\delta} \cdot 100, \quad (6.3)$$

Результаты определения считают положительными, если полученные значения основной погрешности не превышают значений, указанных в таблице В.1 Приложения В.

6.3.2 Определение погрешности газоаналитических ИК с устройством отбора и подготовки пробы на объекте (на реальной среде)

Определение проводится при периодической поверке комплекса в соответствии с утвержденной методикой поверки автоматизированной информационно-измерительной системы (АИС), в состав которой входит комплекс.

Определение погрешности газоаналитических ИК на объекте с использованием реальной среды (проба газовых выбросов), в которой измерение содержания компонентов проводится с отбором пробы в поглотительный сосуд в соответствии с методики измерений МИ либо с использованием комплекса КПИ.

Определение проводят для каналов измерений NO_x , SO_2 на пробе анализируемого газового выброса, подготовленной в соответствии с указаниями п.5.1.7.

Примечание: При содержании в анализируемом газе SO_2 , превышающем верхнее значение диапазона измерений КПИ, допускается проведение операции только по каналу NO_x .

Число измерений - в соответствии с МИ или в течение 20 мин каждые 5 мин для КПИ.

Одновременно проводят отсчет показаний по дисплею комплекса.

Значения суммарной абсолютной (относительной) погрешности для диапазонов измерений, в которых нормированы пределы допускаемой суммарной абсолютной (относительной) погрешности (Таблица В.2, Приложение В), рассчитывают по формулам 6.2 и 6.3, где C_δ – результат измерения, полученный по МИ в аккредитованной лаборатории или показания дисплея КПИ, мг/м^3 , (% об., млн^{-1}).

Примечание: Пересчет показаний для NO_x , (в пересчете на NO_2) КПИ (объемная доля в ppm) проводится умножением на коэффициента 2,05 (при 0 °С и 760 мм рт.ст)

Результаты определения считают положительными, если полученные значения погрешности не превышают значений, указанных в таблице В.2 Приложения В;

6.3.3 Определение погрешности ИК температуры газового потока

Помещают преобразователь термоэлектрический в калибратор температуры.

Проводят определение погрешности канала измерений температуры газового потока при последовательном задании значений температуры на калибраторе, соответствующих 5 %, 30 %, 50 %, 70 %, 95 % с допускаемым отклонением ± 5 %.

Число измерений – не менее двух.

Абсолютную погрешность (Δ_i , °С) рассчитывают по формуле:

$$\Delta_i = T_u - T_\delta, \quad (6.4)$$

где T_u - значение температуры, измеренное комплексом, °С;

T_δ - действительное значение температуры, заданное на калибраторе, °С.

Относительную погрешность (δ_i , %) рассчитывают по формуле:

$$\delta_i = \frac{T_u - T_\delta}{T_\delta} \cdot 100, \quad (6.5)$$

Результаты определения считают положительными, если полученные значения абсолютной (относительной) погрешности не превышают значений, приведенных в таблице В.1 приложения В.

7 Оформление результатов поверки

7.1 При проведении поверки комплекса составляется протокол результатов измерений, в котором указывается соответствие комплекса предъявляемым к нему требованиям. Форма протокола поверки приведена в Приложении Д.

7.2 Комплексы, удовлетворяющие требованиям методики поверки, признаются годными к применению.

7.3 Положительные результаты поверки оформляются свидетельством о поверке по форме, установленной приказом Минпромторга РФ № 1815 от 02.07.2015 г.

7.4 При отрицательных результатах поверки применение комплекса запрещается и выдается извещение о непригодности.

7.5 Знак поверки наносится на свидетельство о поверке.

Приложение А

(обязательное)

Т а б л и ц а А.1 – Условия определения МХ измерительных каналов комплекса

Наименование измерительного блока	Условия	Место проведения поверки	Температура окружающей среды, °С
Аналитический блок ПЭМ-2М.1 (газоаналитические каналы)	Первичная поверка с использованием ГСО	В лабораторных условиях	20 ± 5
	Периодическая поверка в составе АИС с использованием реальной среды, без демонтажа	На объекте	от 0 до 40
Преобразователь термоэлектрический ТХА	Первичная поверка без демонтажа	В лабораторных условиях	20 ± 5
	Периодическая поверка, демонтаж всего измерительного канала	В лабораторных условиях	20 ± 5

Приложение Б
(обязательное)

**Т а б л и ц а Б.1 – Перечень и метрологические характеристики ГС,
используемых при поверке комплексов**

Определяемый компонент	Диапазоны измерений объемной доли, млн ⁻¹ (ppm), %	Номинальное значение объемной доли определяемого компонента в ГС, пределы допускаемого отклонения, млн ⁻¹			Источник получения ГС (Номер ГСО)
		ПГС №1	ПГС №2	ПГС №3	
O ₂	от 0 до 5 % (об.) включ. св.5 до 25 % (об.)	ПНГ*	5±1 % (об.)	23±2 % (об.)	ГСО 10597-2015 (O ₂ /N ₂),
CO	от 0 до 50 млн ⁻¹ включ. св. 50 до 500 млн ⁻¹	ПНГ	50±5	450±45	ГСО 10531-2014 (CO/N ₂)
	от 0 до 100 млн ⁻¹ включ. св. 100 до 2500 млн ⁻¹	ПНГ	100±10	2300±115	ГСО 10531-2014 (CO/N ₂)
SO ₂	от 0 до 50 млн ⁻¹ включ. св. 50 до 500 млн ⁻¹	ПНГ	50±5	450±45	ГСО 10546-2014 (SO ₂ /N ₂)
	от 0 до 100 млн ⁻¹ включ. св. 100 до 3500 млн ⁻¹	ПНГ	100±10	3300±165	ГСО 10546-2014 (SO ₂ /N ₂)
CO ₂	от 0 до 5 % (об.) включ. от 5 до 30 % (об.)	ПНГ	5±0,5	27±1	ГСО 10531-2014 (CO ₂ /N ₂)
NO	от 0 до 50 млн ⁻¹ включ. св. 50 до 500 млн ⁻¹	ПНГ	50±5	450±45	ГСО 10546-2014 (NO/N ₂)
	от 0 до 100 млн ⁻¹ включ. св. 100 до 1500 млн ⁻¹	ПНГ	100±10	1300±65	ГСО 10546-2014 (NO/N ₂)
NO ₂	от 0 до 50 млн ⁻¹ включ. св. 50 до 500 млн ⁻¹	ПНГ	50±5	450±45	ГСО 10546-2014 (NO ₂ /N ₂)
	от 0 до 100 млн ⁻¹ включ. св. 100 до 1000 млн ⁻¹	ПНГ	100±10	900±90	ГСО 10546-2014 (NO ₂ /N ₂)

Примечания:

1 *ПНГ - поверочный нулевой газ – азот газообразный по ГОСТ 9293-74 (для всех компонентов, в т.ч. и для кислорода).

2 Допускается использование многокомпонентной ГС SO₂/CO/NO/N₂ (ГСО 10546-2014)

Приложение В
(рекомендуемое)

Т а б л и ц а В.1 – Метрологические характеристики газоаналитических измерительных каналов комплекса (аналитический блок с устройством отбора и подготовки пробы)

Определяемый компонент	Диапазон показаний, млн ⁻¹ (объемной доли, %)	Диапазон измерений объемной доли ¹⁾ , млн ⁻¹ (объемной доли, %)	Пределы допускаемой основной погрешности	
			абсолютной	относительной
O ₂	от 0 до 25 % (об.)	от 0 до 5 % (об.) включ. св.5 до 25 % (об.)	±0,12 % об. -	- ±2,5 %
CO ₂	от 0 до 30 % (об.)	от 0 до 5 % (об.) включ. св.5 до 30 % (об.)	±0,25 % об. -	- ±5 %
CO	от 0 до 500 млн ⁻¹	от 0 до 50 млн ⁻¹ включ. св. 50 до 500 млн ⁻¹	±2,5 млн ⁻¹ -	- ±5 %
	от 0 до 2500 млн ⁻¹	от 0 до 100 млн ⁻¹ включ. св. 100 до 2500 млн ⁻¹	±5 млн ⁻¹ -	- ±5 %
SO ₂	от 0 до 500 млн ⁻¹	от 0 до 50 млн ⁻¹ включ. св. 50 до 500 млн ⁻¹	±4 млн ⁻¹ -	- ±8 %
	от 0 до 3500 млн ⁻¹	от 0 до 100 млн ⁻¹ включ. св. 100 до 3500 млн ⁻¹	±8 млн ⁻¹ -	- ±8 %
NO	от 0 до 500 млн ⁻¹	от 0 до 50 млн ⁻¹ включ. св. 50 до 500 млн ⁻¹	±4 млн ⁻¹ -	- ±8 %
	от 0 до 1500 млн ⁻¹	от 0 до 100 млн ⁻¹ включ. св. 100 до 1500 млн ⁻¹	±8 млн ⁻¹ -	- ±8 %
NO ₂	от 0 до 500 млн ⁻¹	от 0 до 50 млн ⁻¹ включ. св. 50 до 500 млн ⁻¹	±4 млн ⁻¹ -	- ±8 %
	от 0 до 1000 млн ⁻¹	от 0 до 100 млн ⁻¹ включ. св. 100 до 1000 млн ⁻¹	±8 млн ⁻¹ -	- ±8 %
NO _x (в пересчете на NO ₂) ²⁾	от 0 до 500 млн ⁻¹	от 0 до 50 млн ⁻¹ включ. св.50 до 500 млн ⁻¹	±4 млн ⁻¹ -6	- ±8 %
	от 0 до 2500 млн ⁻¹	от 0 до 100 млн ⁻¹ включ. св.100 до 2500 млн ⁻¹	±8 млн ⁻¹ -	- ±8 %
Температура анализируемой пробы	от 0 до 900 °C	от 0 до 300 °C включ. св.300 до 900 °C	±4,5 °C -	- ±1,5 %

Примечание:

¹⁾ Пересчет значений объемной доли X в млн⁻¹ (ppm) в массовую концентрацию C, мг/м³, проводят по формуле:

$$C = X M/V_m,$$

где M – молярная масса компонента, г/моль, V_m – молярный объем газа-разбавителя – азота или воздуха, равный 22,41, при условиях (0 °C и 101,3 кПа в соответствии с РД 52.04.186-89), дм³/моль.

²⁾ Расчетное значение. Массовая концентрация NO_x определяется умножением объемной доли на коэффициент, равный 2,05 (для NO₂)

Т а б л и ц а В.2 – Диапазоны измерений и пределы допускаемой суммарной относительной (приведенной) погрешности измерительных каналов комплекса в условиях эксплуатации (в соответствии с Приказом Минприроды России от № 425 от 07.12.2012 г)

Определяемый компонент	Диапазоны измерений объемной доли определяемого компонента, млн ⁻¹	Пределы допускаемой суммарной абсолютной погрешности, γ, млн ⁻¹	Пределы допускаемой суммарной относительной погрешности, δ, %
Диоксид серы (SO ₂)	от 0 до 30 включ.	±7,5	-
	св. 30 до 500	-	±(25,8-0,027·C) ¹⁾
	от 0 до 50 включ.	±12,5	-
	св. 50 до 3500	-	±(25,2-0,0037·C)
Оксид азота (NO)	от 0 до 30 включ.	±7,5	-
	св. 30 до 500	-	±(25,8-0,027·C)
	от 0 до 50 включ.	±12,5	-
	св. 50 до 1500	-	±(25,4-0,0088·C)
Диоксид азота (NO ₂)	от 0 до 30 включ.	±7,5	-
	св. 30 до 500	-	±(25,8-0,027·C)
	от 0 до 50 включ.	±12,5	-
	св. 50 до 1000	-	±(25,7-0,0134·C)
NO _x (в пересчете на NO ₂) ²⁾	от 0 до 30 включ.	±7,5	-
	св. 30 до 500	-	±(25,8-0,027·C)
	от 0 до 50 включ.	±12,5	-
	св. 50 до 2500	-	±(25,4-0,0088·C)
Оксид углерода (CO)	от 0 до 20 включ.	±5	-
	св. 20 до 500	-	±(25,7-0,036·C)
	от 0 до 40 включ.	±10	-
	св. 40 до 2500	-	±(25,3-0,007·C)
Примечание:			
1) C – измеренное значение объемной доли, млн ⁻¹ .			
2) Расчетное значение			

Приложение Г (рекомендуемое)

Структурная схема поверки газоаналитических ИК

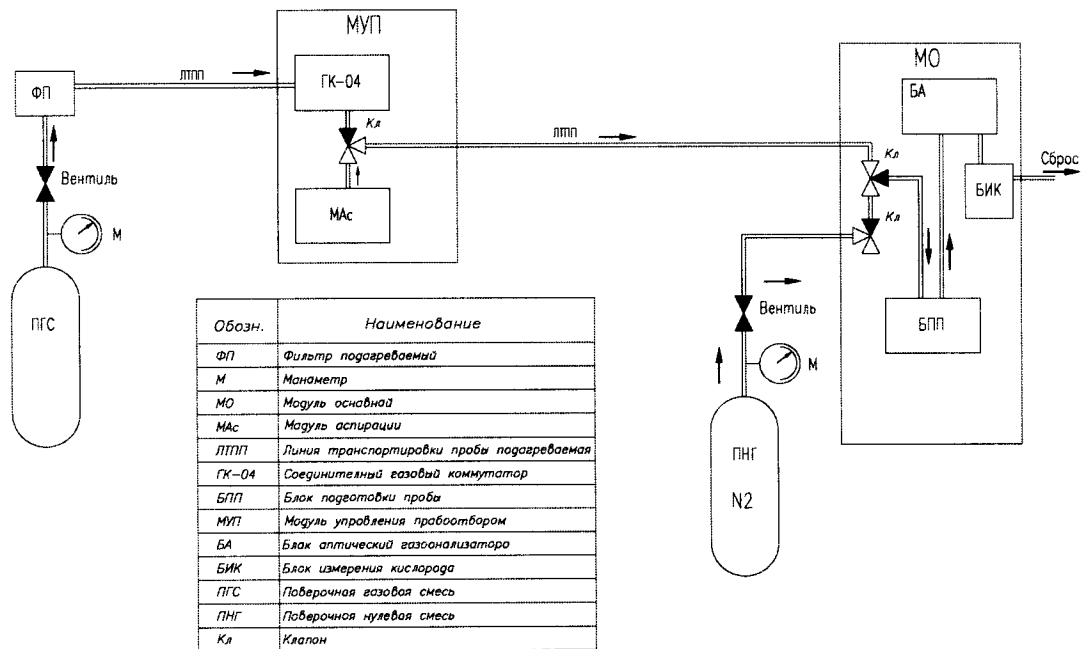


Рисунок Г.1 – схема подачи ГС из баллонов под давлением на вход пробоотбора

Приложение Е
(рекомендуемое)

Протокол поверки

Наименование СИ: _____

Зав. № _____

Дата выпуска _____

Регистрационный номер: _____

Заказчик: _____

Серия и номер клейма предыдущей поверки: _____

Дата предыдущей поверки: _____

Методика поверки: _____

Основные средства поверки: _____

Условия поверки:

температура окружающей среды	°С
относительная влажность воздуха	%
атмосферное давление	кПа

РЕЗУЛЬТАТЫ ПОВЕРКИ

1 Результаты внешнего осмотра _____

2 Результаты опробования

2.1 Проверка общего функционирования _____

2.2. Подтверждение соответствия программного обеспечения _____

2.3 Проверка герметичности устройства отбора и подготовки пробы _____

2.4 Проверка температуры устройства подготовки и отбора пробы _____

(зонд с обогреваемым трубопроводом)

3 Результаты определение метрологических характеристик

3.1 Результаты определения основной погрешности газоаналитических ИК (по ГСО) _____

3.2 Результаты определения суммарной погрешности газоаналитических ИК (по реальной среде) _____

3.3 Результаты определения погрешности ИК температуры газового потока _____

Заключение: на основании результатов первичной (или периодической) поверки комплекс признан соответствующим установленным в описании типа метрологическим требованиям и пригоден к применению.

Поверитель: _____

Дата поверки: _____