

**ФЕДЕРАЛЬНОЕ БЮДЖЕТНОЕ УЧРЕЖДЕНИЕ
"ГОСУДАРСТВЕННЫЙ РЕГИОНАЛЬНЫЙ ЦЕНТР СТАНДАРТИЗАЦИИ,
МЕТРОЛОГИИ И ИСПЫТАНИЙ В УЛЬЯНОВСКОЙ ОБЛАСТИ"
(ФБУ "Ульяновский ЦСМ")**



УТВЕРЖДАЮ

Руководитель ЦИ СИ
ФБУ "Ульяновский ЦСМ"

Д.В. Зотов

" 24 " 10 2018 г.



УТВЕРЖДАЮ

Зам. директора
ФБУ "Самарский ЦСМ"

В.А. Якунин

" 24 " 10 2018 г.

Государственная система обеспечения единства измерений

**Теплосчетчики
ПРАМЕР-ТС-100-К**

**Методика поверки
4218-046-12560879/120-20-066-2018 МП**

Содержание

Введение.....	3
1 Операции поверки.....	3
2 Средства поверки.....	4
3 Требования к квалификации поверителей.....	5
4 Требования безопасности.....	5
5 Условия поверки.....	5
6 Подготовка к поверке.....	5
7 Проведение поверки.....	6
8 Обработка результатов измерений.....	11
9 Оформление результатов поверки.....	11
Приложение А (рекомендуемое) Форма протокола поверки	12
Приложение Б (обязательное) Перечень методик поверки составных частей теплосчетчика.....	17
Приложение В (справочное) Схема подключения поверочного и вспомогательного оборудования.....	20

Введение

Настоящий документ распространяется на теплосчетчики ПРАМЕР-ТС-100-К (далее - теплосчетчики), изготавливаемые по ТУ 4218-046-12560879-2018 и устанавливает методику их первичной и периодической поверки.

Межповерочный интервал – четыре года.

Теплосчётчики подлежат поэлементной поверке в соответствии с МИ 2573-2000 «Рекомендация. ГСИ. Теплосчетчики для водяных систем теплоснабжения. Методика поверки. Общие положения».

1 Операции поверки

1.1 При проведении поверки выполняют операции, указанные в таблице 1.

Таблица 1 – Операции поверки

Наименование операции	Номер пункта документа по поверке	Проведение операции при	
		первичной поверке	периодической поверке
1 Внешний осмотр	7.1	+	+
2 Опробование	7.2	+	–
3 Определение идентификационных данных программного обеспечения	7.3	+	+
4 Определение метрологических характеристик теплосчетчика:	7.4		
4.1 Поверка составных частей (средств измерений) теплосчетчика	7.4.1	+	+
4.2 Определение абсолютной погрешности измерений температуры теплоносителя (воды) и температуры окружающего воздуха теплосчетчиком	7.4.2	+	+
4.3 Определение абсолютной погрешности измерений разности температур теплоносителя (воды) в подающем и обратном трубопроводах теплосчетчиком	7.4.3	+	+
4.4 Определение приведенной погрешности измерений давления теплоносителя (воды) теплосчетчиком ¹⁾	7.4.4	+	+

¹⁾ Определяется при наличии каналов измерения давления.

1.2 При получении отрицательного результата при выполнении любой из операций, указанных в таблице 1, поверка прекращается и теплосчетчик признается непригодным к эксплуатации.

2 Средства поверки

2.1 При проведении поверки применяют средства поверки и оборудование, указанные в таблице 2.

Таблица 2 – Средства поверки и оборудование

Номер пункта методики поверки	Наименование и тип основного или вспомогательного средства поверки; обозначение нормативного документа, регламентирующего технические требования и (или) метрологические и основные технические характеристики средства поверки
7.2	<p>Генератор сигналов специальной формы ГСС-10/1 (Госреестр № 30405-05). Диапазон генерации частоты электромагнитных колебаний 10^{-6} до 10^6 Гц, погрешность $\pm (5 \cdot 10^{-7} \cdot F + 1 \text{ мкГц})$.</p> <p>Магазин сопротивлений ПрофКип Р4834-М1 (Госреестр № 52064-12). Диапазон значений электрического сопротивления от 0,01 до 11111,10 Ом, относительная погрешность $\delta = \pm \{0,02 + 2,5 \cdot 10^{-7} \cdot ((R^5/R) - 1)\} \%$.</p> <p>Калибратор многофункциональный МС1000, (Госреестр № 32283-06). Диапазон воспроизведения от 0 до 24 мА, погрешность $\pm (0,02 \% I + 2 \text{ мкА})$.</p>
7.4	<p>Психрометр аспирационный МВ-4-2М (Госреестр № 10069-01). Диапазон вычисления относительной влажности от 10 до 100 %, погрешность $\pm 7 \%$.</p> <p>Барометр-анероид контрольный М-67 (Госреестр № 3744-73). Диапазон измерений от 610 до 790 мм рт. ст., погрешность $\pm 0,8 \text{ мм рт. ст.}$</p> <p>Термометр стеклянный ртутный ТЛ-4 (Госреестр № 303-91). Диапазон измерений от 0 до 50 °С, 3 разряда.</p>

2.2 Допускается использование других средств измерений, не указанных в таблице 2, но обеспечивающих определение (контроль) метрологических характеристик поверяемых теплосчетчиков с требуемой точностью.

2.3 При проведении поверки составных частей применяют средства измерений и вспомогательное оборудование, указанные в методиках поверки соответствующих составных частей теплосчетчика.

2.4 Все средства поверки должны быть поверены и иметь действующие свидетельства о поверке или оттиски поверительных клейм.

3 Требования к квалификации поверителей

3.1 К поверке теплосчетчика допускают лиц, изучивших настоящую методику, руководства по эксплуатации на теплосчетчик и составные части (средства измерений) теплосчетчика, эксплуатационную документацию на средства поверки, и аттестованных в качестве поверителей средств измерений в установленном порядке.

4 Требования безопасности

4.1 При работе с теплосчетчиками следует руководствоваться указаниями мер безопасности, приведенными в эксплуатационной документации теплосчетчика и составных частей теплосчетчика.

4.2 При проведении поверки соблюдают "Правила технической эксплуатации электроустановок потребителей" и требования ГОСТ 12.2.091-2012 "Безопасность электрического оборудования для измерения, управления и лабораторного применения. Часть 1. Общие требования".

5 Условия поверки

5.1 При проведении поверки теплосчетчика должны соблюдаться следующие условия:

- температура окружающего воздуха $(25 \pm 5) ^\circ\text{C}$;
- относительная влажность от 30 до 80 %;
- атмосферное давление от 84,0 до 106,7 кПа.

6 Подготовка к поверке

6.1 Теплосчетчики представляются на поверку с составными частями (входящие в состав теплосчетчика) и с комплектом эксплуатационной документации: паспорта и руководства по эксплуатации на теплосчетчики, а также паспорта, руководства по эксплуатации, свидетельства о поверке (при наличии) на составные части (средства измерений утвержденного типа), входящие в комплект теплосчетчика.

6.2. Перед проведением поверки выполняют следующие подготовительные работы:

- проверяют наличие действующих свидетельств (отметок) о поверке средств измерений, входящих в комплект теплосчетчика;
- проверяют соблюдение условий раздела 5;
- подготавливают к работе поверяемый теплосчетчик, поверочное оборудование и средства измерений в соответствии с их эксплуатационной документацией.

7 Проведение поверки

7.1 Внешний осмотр

7.1.1 При внешнем осмотре устанавливают:

- соответствие заводского номера, указанного в паспорте теплосчетчика номеру, указанному на стенке крышке корпуса вычислителя;
- соответствие комплектности теплосчётчика, указанной в паспорте;
- соответствие маркировки составных частей теплосчётчика требованиям эксплуатационной документации;
- наличие и целостность оттисков клейм поверителей и пломб изготовителей, в местах предусмотренных эксплуатационной документацией на составные части теплосчётчика;
- отсутствие механических повреждений составных частей, влияющих на работу теплосчетчика;
- отсутствие повреждений электрических кабелей и разъёмов.

7.1.2 Теплосчетчик, не удовлетворяющий любому из вышеперечисленных требований, к дальнейшему проведению поверки не допускается.

7.2 Опробование

7.2.1 Опробование выполняют для каждого измерительного канала теплосчетчика, задействованного при измерениях.

7.2.2 При проведении опробования измерительных каналов измерения расхода, подключают генератор сигналов к первому каналу измерений расхода (объема) вычислителя, согласно схеме приложения В. Устанавливают генератор в режим непрерывной генерации выходного сигнала (меандр амплитудой 5В) частотой 1 Гц. Входят в меню "ТЕКУЩИЕ", далее раздел "ТВ 1", "ТВ1 Gv1". Изменяя значение частоты на генераторе в пределах диапазона от 0,001 до 1000 Гц, следят за изменением показаний расхода по индикатору вычислителя. Переходят в пункт меню "ТВ1 Gv2", подключают генератор ко второму каналу измерений расхода (объёма) и следят за изменением показаний расхода по индикатору вычислителя. Поочерёдно, переключая генератор к следующим каналам и переходя в раздел меню "ТВ2 Gv1,Gv2" и "ТВ3 Gv1", контролируют изменение расхода по индикатору вычислителя.

7.2.3 При проведении опробования измерительных каналов измерения температуры, поочередно подключают к каждому каналу вычислителя, задействованного при измерениях температуры магазин сопротивлений, согласно схеме приложения В. Устанавливают на магазине сопротивлений значение сопротивления 130 Ом. Варьируя значение сопротивления на магазине сопротивлений в пределах ± 20 Ом, следят за изменением значения имитируемой температуры по отсчетному устройству вычислителя.

7.2.4 При проведении опробования измерительных каналов измерения

давления, поочередно подключают к каждому каналу измерений давления вычислителя (при наличии каналов измерения давления) калибратор электрических сигналов СА51 в режиме генерации силы постоянного тока, согласно схеме приложения В. Изменяя значение выходного тока в диапазоне от 4 до 20 мА, следят за изменениями значений имитируемого давления по отсчетному устройству вычислителя.

7.2.5 Результаты опробования считают положительными, если выполняются следующие условия:





- при изменении значения частоты на генераторе происходит соответствующее изменение показаний объемного расхода на индикаторе вычислителя;
- при изменении значения сопротивления на магазине сопротивлений происходит изменение показаний имитируемой температуры на отсчетном устройстве вычислителя;
- при изменении значения выходного тока на калибраторе происходит изменение показаний имитируемого давления на отсчетном устройстве вычислителя (при наличии каналов измерений давления).

7.2.6 Результаты опробования заносят в протокол поверки (Приложение А).

7.3 Определение идентификационных данных программного обеспечения

7.3.1 Проверяют версию и цифровой идентификатор метрологически значимой части ПО составной части теплосчетчика (вычислителя).

Для этого:

- включают питание вычислителя теплосчетчика;
- длительным нажатием (не менее 5 с) на клавишу "ввод"  входят в сервисное меню вычислителя (на экране отображается меню "ПАРАМЕТРЫ");
- нажимают 2 раза клавишу "вправо" ;
- входят в меню "О ПРИБОРЕ";
- нажимают 1 раз клавишу "вправо" ;
- считывают с индикатора вычислителя идентификационное наименование ПО и номер версии (идентификационный номер) ПО;
- нажимают 1 раз клавишу "вправо" ;
- считывают с индикатора вычислителя цифровой идентификатор ПО и алгоритм расчета контрольной суммы.

Считанные данные заносят в протокол поверки (приложение А).

Сверяют данные, полученные от составной части теплосчетчика (средства измерения), с данными таблицы 3.

7.3.2 Результаты считают положительными, если считанные идентификационные данные соответствуют данным утвержденному типу средства изме-

рения, приведенным в таблице 3.

Таблица 3 – Идентификационные данные ПО теплосчетчика

Идентификационные данные (признаки)	Значение
Идентификационное наименование ПО	PRAMER PR100
Номер версии (идентификационный номер) ПО	01
Цифровой идентификатор ПО	0xDDEC
Алгоритм расчета контрольной суммы	CRC16

7.4 Определение метрологических характеристик теплосчетчика

7.4.1 Поверка составных частей (средств измерений) теплосчетчика

7.4.1.1 Составные части (средства измерений утверждённого типа) теплосчетчика (вычислитель, преобразователи расхода, термопреобразователи сопротивления, преобразователи давления) должны быть поверены в соответствии с их методиками поверки до представления теплосчётчика в поверку.

Примечание: Перечень методик поверки составных частей теплосчетчика приведён в приложении Б.

7.4.1.2 Результаты поверки составных частей (средств измерений) теплосчетчика заносят в протокол поверки (Приложение А).

7.4.1.3 При замене любой составной части (средства измерений) теплосчетчика, теплосчётчик подлежит поверке, при этом в паспорт теплосчётчика вносится соответствующая запись о замене составной части.

7.4.2 Определение абсолютной погрешности измерений температуры теплоносителя (воды) и окружающего воздуха теплосчетчиком

7.4.2.1 Абсолютную погрешность измерений температуры теплоносителя (воды) и окружающего воздуха теплосчетчиком Δ_t в °С вычисляют по формуле

$$\Delta_t = \pm(|\Delta_t^{TC}| + |\Delta_t^{TB}|), \quad (1)$$

где Δ_t^{TC} – абсолютная погрешность преобразования сопротивления в температуру термопреобразователем сопротивления, °С (паспортные данные термопреобразователя сопротивления);

Δ_t^{TB} – абсолютная погрешность измерений сигналов, соответствующих температуре, вычислителем, °С ($\Delta_t^{TB} = \pm 0,1$ °С).

7.4.2.2 Результат определения абсолютной погрешности измерений температуры теплоносителя (воды) и окружающего воздуха теплосчетчиком считают положительными, если абсолютная погрешность измерений температуры Δt теплосчетчиком не превышает $\pm (0,25 + 0,002 \cdot t)$ °С.

7.4.2.3 Результат определения абсолютной погрешности измерений температуры теплоносителя теплосчетчиком заносят в протокол поверки (Приложение А).

7.4.3 Определение абсолютной погрешности измерений разности температур теплоносителя (воды) в подающем и обратном трубопроводах теплосчетчиком

7.4.3.1 Абсолютную погрешность измерений разности температур теплоносителя (воды) в подающем и обратном трубопроводах теплосчетчиком $\Delta_{\Delta t}$ в °С вычисляют по формуле

$$\Delta_{\Delta t} = \pm(|\Delta_{\Delta t}^{TC}| + |\Delta_{\Delta t}^{TB}|), \quad (2)$$

где $\Delta_{\Delta t}^{TC}$ - абсолютная погрешность измерений разности температур комплектом термопреобразователей сопротивления, °С (паспортные данные комплекта термопреобразователя сопротивления);

$\Delta_{\Delta t}^{TB}$ - абсолютная погрешность измерений разности сопротивлений сигналов, соответствующих разности температур, вычислителем, °С ($\Delta_{\Delta t}^{TB} = \pm (0,027 + 0,001 \cdot \Delta t)$ °С).

7.4.3.2 Результат определения абсолютной погрешности измерений разности температур $\Delta_{\Delta t}$ теплоносителя (воды) в подающем и обратном трубопроводах теплосчетчиком не превышает:

- $\pm (0,057 + 0,0035 \cdot \Delta t)$ °С – при использовании в составе теплосчетчика КТС-Б, КТСП-Н класса 1 с $\Delta t_{min} \leq 2$ °С;

- $\pm (0,077 + 0,003 \cdot \Delta t)$ °С – при использовании в составе теплосчетчика КТПТР-01, КТПТР-06, КТСПТВХ-В класса 1 с $\Delta t_{min} \leq 2$ °С;

- $\pm (0,087 + 0,006 \cdot \Delta t)$ °С – при использовании в составе теплосчетчика КТС-Б, КТСП-Н, ТСП-К, КТСПТВХ-В класса 2 с $\Delta t_{min} = 2$ °С;

- $\pm (0,127 + 0,003 \cdot \Delta t)$ °С – при использовании в составе теплосчетчика КТС-Б, КТСП-Н, КТПТР-01, КТПТР-06, "ВЗЛЕТ ТПС", ТСП-К, КТСПТВХ-В классов 1 и 2 с $\Delta t_{min} = 3$ °С.

7.4.3.3 Результат определения абсолютной погрешности измерений разности температур теплоносителя (воды) в подающем и обратном трубопроводах теплосчетчиком заносят в протокол поверки (Приложение А).

7.4.4 Определение приведенной погрешности измерений избыточного давления теплоносителя (воды) теплосчетчиком

7.4.4.1 Приведенную погрешность измерений избыточного давления теплоносителя (воды) теплосчетчиком γ в % вычисляют по формуле

$$\gamma = \pm(|\gamma^{ПД}| + |\gamma^{TB}|), \quad (3)$$

где $\gamma^{ПД}$ – приведенная погрешность преобразования значения давления в электрический сигнал преобразователем (датчиком) давления, % (паспортные данные преобразователя давления);

γ^{TB} - приведенная погрешность преобразования давления вычислителем,

% ($\gamma^{TB} = \pm 0,1 \%$).

7.4.4.2 Результат определения приведенной погрешности измерений давления теплоносителя (воды) теплосчетчиком считают положительным, если приведенная погрешность измерений избыточного давления теплосчетчиком не превышает $\pm 1,6 \%$.

7.5 Результаты определения метрологических характеристик теплосчетчика считают положительными с относительной погрешностью измерений тепловой энергии (количества теплоты), %:

- для закрытой системы теплоснабжения:

$\pm (2+4\Delta t_{min}/\Delta t+0,01 \cdot G_B/G)$ – для класса 1 (по ГОСТ Р 51649, ГОСТ Р ЕН 1434-1);

$\pm (3+4\Delta t_{min}/\Delta t+0,02 \cdot G_B/G)$ – для класса 2 (по ГОСТ Р 51649, ГОСТ Р ЕН 1434-1);

- для открытой системы теплоснабжения:

$\pm [3,5+10/\Delta t+0,005 \cdot G_B/G1]/[1-(G2 \cdot t2)/(G1 \cdot t1)]$,

где Δt – значение разности температур теплоносителя в подающем и обратном трубопроводах, °С;

Δt_{min} = 2 или 3 °С – минимальное значение разности температур теплоносителя (воды) в подающем и обратном трубопроводах;

$t1$ и $t2$ – значения температур в подающем и обратном трубопроводах, °С;

$G1$ и $G2$ – значения объемного расхода теплоносителя в подающем и обратном трубопроводах, м³/ч.

G и G_B – значение расхода теплоносителя и его наибольшее значение измерений объемного расхода, м³/ч.

При этом:

1 В теплосчетчиках класса 1 с $\Delta t_{min} = 2$ °С должны применяться комплекты термопреобразователей сопротивления КТС-Б, КТСП-Н классов 1 и 2 с $\Delta t_{min} = 2$ °С, комплекты термопреобразователей сопротивления КТПТР-01, КТПТР-06, КТСПТВХ-В класса 1 с $\Delta t_{min} = 2$ °С в составе с ПР класса 1.

2 В теплосчетчиках класса 1 с $\Delta t_{min} = 3$ °С должны применяться комплекты термопреобразователей сопротивления КТСПТВХ-В, КТС-Б, КТСП-Н, ТСП-К классов 1 и 2 с $\Delta t_{min} = 3$ °С, комплекты термопреобразователей сопротивления КТПТР-01, КТПТР-06, "ВЗЛЕТ ТПС" класса 1 с $\Delta t_{min} = 3$ °С в составе с ПР класса 1.

3 В теплосчетчиках класса 2 с $\Delta t_{min} = 2$ °С должны применяться комплекты термопреобразователей сопротивления КТС-Б, КТСП-Н, ТСП-К, КТСПТВХ-В классов 1 и 2 с $\Delta t_{min} = 2$ °С, комплекты термопреобразователей сопротивления КТПТР-01, КТПТР-06 класса 1 с $\Delta t_{min} = 2$ °С в составе с ПР класса 1 и 2.

4 В теплосчетчиках класса 2 с $\Delta t_{min} = 3$ °С должны применяться комплекты термопреобразователей сопротивления КТС-Б, КТСП-Н, КТСПТВХ-В классов 1 и 2 с $\Delta t_{min} = 3$ °С, комплекты термопреобразователей

сопротивления КТПТР-01, КТПТР-06, "ВЗЛЕТ ТПС" класса 1 с $\Delta t_{min} = 3 \text{ }^\circ\text{C}$ в составе с ПР классов 1 и 2, комплекты термопреобразователей сопротивления КТПТР-01, КТПТР-06, "ВЗЛЕТ ТПС", ТСП-К класса 2 с $\Delta t_{min} = 3 \text{ }^\circ\text{C}$ в составе с ПР класса 1.

Где $\Delta t_{min} = 2$ или $3 \text{ }^\circ\text{C}$ – минимальное значение разности температур теплоносителя (воды) в подающем и обратном трубопроводах.

8 Обработка результатов измерений

8.1 Результаты измерений оформляют в соответствии с требованиями ГОСТ Р 8.736-2011 "ГСИ. Измерения прямые многократные. Методы обработки результатов измерений. Основные положения" с заполнением протокола поверки (Приложение А), в соответствии с требованиями ГОСТ ИСО/МЭК 17025-2009 "Общие требования к компетентности испытательных и калибровочных лабораторий".

9 Оформление результатов поверки

9.1 При положительных результатах поверки теплосчетчика на основании протокола поверки (Приложение А) оформляется "Свидетельство о поверке" в соответствии с приказом Минпромторга России от 02 июля 2015 г. № 1815 "Об утверждении Порядка проведения поверки средств измерений, требования к знаку поверки и содержанию свидетельства о поверке".


В целях предотвращения несанкционированного доступа к узлам регулировки, настройки и программному обеспечению (ПО), составные части теплосчетчиков должны быть поверены в соответствии с их методикой поверки (Приложение Б) и опломбированы. Способы защиты и места пломбирования приведены в описаниях типа и (или) эксплуатационной документации составных частей теплосчетчика. Оттиск клейма поверителя в вычислителе должен быть нанесен на специальную мастику, расположенную в чашечке винта фальшпанели в соответствии с рисунком 5 описания типа.

9.2 При отрицательных результатах поверки оформляется "Извещение о непригодности к применению" в соответствии с приказом Минпромторга России от 02 июля 2015 г. № 1815 "Об утверждении Порядка проведения поверки средств измерений, требования к знаку поверки и содержанию свидетельства о поверке".

ФБУ «Ульяновский ЦСМ»,
Инженер по метрологии 2 категории


Л.В. Никонова

АО «Промсервис»,
руководитель метрологической службы


М.Н. Куваев

Приложение А
(рекомендуемое)

Форма протокола поверки

Протокол поверки № ____
теплосчетчика

ПРАМЕР-ТС-100-К, класса ____, $\Delta t_H =$ ____ °С зав. № _____

ТУ 4218-046-12560879-2018.

в составе:

вычислитель количества тепловой энергии ПРАМЕР-ТС-100 зав. № _____;
преобразователи расхода и(или) счетчик жидкости:

_____ зав. № _____,
_____ зав. № _____,
_____ зав. № _____,
_____ зав. № _____,
_____ зав. № _____.

термопреобразователи сопротивления (комплекты):

_____ зав. № _____,
_____ зав. № _____,
_____ зав. № _____,
_____ зав. № _____.

преобразователи (датчики) давления:

_____ зав. № _____,
_____ зав. № _____,
_____ зав. № _____,
_____ зав. № _____.

Наименование и адрес заказчика: _____

Методика поверки (наименование, номер, кем утверждена) 4218-046-12560879/120-20-066-2017 МП "ГСИ. Теплосчетчики ПРАМЕР-ТС-100-К. Методика поверки",
утверждена ФБУ "Ульяновский ЦСМ" и ФБУ «Самарский ЦСМ» 24.10.2018 г.

Средства поверки: _____.

Условия поверки: $t =$ ____ °С; $P_{атм} =$ ____ кПа; Отн. влажность $\varphi =$ ____ %.

Операции поверки:

1 Результаты внешнего осмотра: _____

2 Результаты опробования: _____

3 Определение идентификационных данных ПО:

Таблица А.1 – Идентификационные данные ПО

Идентификационные данные (признаки)	Данные в соответствии с описанием типа	Данные, полученные при поверке	Заключение о соответствии
Идентификационное наименование ПО	PRAMER PR100		
Номер версии (идентификационный номер) ПО	01		
Цифровой идентификатор ПО	0xDDEC		
Алгоритм расчета контрольной суммы	CRC16		

4 Определение метрологических характеристик теплосчетчика:

4.1 Поверка составных частей (средств измерений) теплосчетчика

Таблица А.2

Тип составной части теплосчетчика, зав. номер	Заключение о пригодности (годен/не годен)	Номер свидетельства о поверке (дата поверки), срок действия поверки
1 Вычислитель количества тепловой энергии ПРАМЕР-ТС100		
Преобразователи расхода и(или) счетчик(и) жидкости:		
1		
2		
3		
4		
5		
Термопреобразователи сопротивления (комплекты):		
1		
2		
3		
4		
Преобразователи (датчики) давления:		
1		
2		
3		
4		

4.2 Определение абсолютной погрешности измерений температуры теплоносителя (воды) и окружающего воздуха теплосчетчиком

Таблица А.3

Номер канала измерения температуры теплосчетчиком	Результаты поверки			Предъявляемые требования	Заключение о соответствии (соответствует/не соответствует)
	Абсолютная погрешность измерения температуры t , °С:			Пределы абсолютной погрешности измерений температуры теплосчетчиком Δ_t , °С	
	вычислителем Δ_t^{TB}	термопреобразователем сопротивления Δ_t^{TC}	теплосчетчиком Δ_t		
ИК 1	$\pm 0,1$			$\pm (0,25+0,002 \cdot t)$	
ИК 2					
ИК 3					
ИК 4					

4.3 Определение абсолютной погрешности измерений разности температур теплоносителя в подающем и обратном трубопроводах теплосчетчиком

Таблица А.4

Номер канала измерения разности температур теплосчетчиком	Результаты поверки			Предъявляемые требования	Заключение о соответствии (соответствует/не соответствует)
	Абсолютная погрешность измерения разности температур Δt , °С:			Пределы абсолютной погрешности измерений разности температур теплосчетчиком $\Delta_{\Delta t}$, °С	
	вычислителем $\Delta_{\Delta t}^{TB}$	комплексом термопреобразователей сопротивления $\Delta_{\Delta t}^{TC}$	теплосчетчиком $\Delta_{\Delta t}$		
ИК1, ИК2	$\pm (0,027+0,001 \cdot \Delta t)$			$\pm (0,057+0,0035 \cdot \Delta t)$ ¹⁾	
ИК3, ИК4				$\pm (0,077+0,003 \cdot \Delta t)$ ²⁾ $\pm (0,087+0,006 \cdot \Delta t)$ ³⁾ $\pm (0,127+0,003 \cdot \Delta t)$ ⁴⁾	

¹⁾ При использовании в составе теплосчетчика комплектов термопреобразователей сопротивления КТС-Б, КТСП-Н класса 1 с $\Delta t_{min} \leq 2$ °С.

²⁾ При использовании в составе теплосчетчика комплектов термопреобразователей сопротивления КТПТР-01, КТПТР-06, КТСПТВХ-В класса 1 с $\Delta t_{min} \leq 2$ °С.

³⁾ При использовании в составе теплосчетчика комплектов термопреобразователей сопротивления КТС-Б, КТСП-Н, ТСП-К, КТСПТВХ-В класса 2 с $\Delta t_{min} \leq 2$ °С.

⁴⁾ При использовании в составе теплосчетчика комплектов термопреобразователей сопротивления КТС-Б, КТСП-Н, КТПТР-01, КТПТР-06, "ВЗЛЕТ ТПС", ТСП-К, КТСПТВХ-В классов 1 и 2 с $\Delta t_{min} = 3$ °С.

4.4 Определение приведенной погрешности измерений избыточного давления теплоносителя (воды) теплосчетчиком (при наличии каналов измерения давления)

Таблица А.5

Номер канала измерения давления теплосчетчиком	Результаты поверки			Предъявляемые требования	Заключение о соответствии (соответствует/не соответствует)
	Приведенная погрешность измерений давления, %:				
	вычислителем $\gamma_{\text{В}}$	преобразователем (датчиком) давления $\gamma_{\text{Д}}$	теплосчетчиком γ	Пределы приведенной погрешности измерений давления γ , %	
ИК1	± 0,1			± 1,6	
ИК2					
ИК3					
ИК4					

Заключение: _____ (годен/не годен) с относительной погрешностью измерений тепловой энергии (количества теплоты):

- для закрытых систем теплоснабжения:

± (2 + 4 $\Delta t_{\text{min}}/\Delta t$ + 0,01· $G_{\text{В}}/G$) % – для класса 1 (по ГОСТ Р 51649-2014, ГОСТ Р ЕН 1434-1-2011);

± (3 + 4 $\Delta t_{\text{min}}/\Delta t$ + 0,02· $G_{\text{В}}/G$) % – для класса 2 (по ГОСТ Р 51649-2014, ГОСТ Р ЕН 1434-1-2011);

- для открытых систем теплоснабжения:

± [3,5+10/ Δt +0,005· $G_{\text{В}}/G1$]/[1-($G2\cdot t2$)/($G1\cdot t1$)] %.

где Δt – значение разности температур теплоносителя в подающем и обратном трубопроводах, °С;

Δt_{min} = 2 или 3 °С – минимальное значение разности температур теплоносителя (воды) в подающем и обратном трубопроводах (паспортные данные теплосчетчика);

$t1$ и $t2$ – значения температур в подающем и обратном трубопроводах, °С;

$G1$, $G2$ – значения объемного расхода теплоносителя в подающем и обратном трубопроводах, м³/ч;

G и $G_{\text{В}}$ – значения расхода теплоносителя и его наибольшее значение измерений объемного расхода, м³/ч.

При этом:

1 В теплосчетчиках класса 1 с $\Delta t_{\text{min}} = 2$ °С должны применяться комплекты термопреобразователей сопротивления КТС-Б, КТСП-Н класса 1 и 2 с $\Delta t_{\text{min}} = 2$ °С, комплекты термопреобразователей сопротивления КТПТР-01, КТПТР-06, КТСПТВХ-В класса 1 с $\Delta t_{\text{min}} = 2$ °С в составе с ПР класса 1.

2 В теплосчетчиках класса 1 с $\Delta t_{\text{min}} = 3$ °С должны применяться комплекты термопреобразователей сопротивления КТСПТВХ-В, КТС-Б, КТСП-Н,

ТСП-К классов 1 и 2 с $\Delta t_{min} = 3$ °С, комплекты термопреобразователей сопротивления КТПТР-01, КТПТР-06, "ВЗЛЕТ ТПС" класса 1 с $\Delta t_{min} = 3$ °С в составе с ПР класса 1.

3 В теплосчетчиках класса 2 с $\Delta t_{min} = 2$ °С должны применяться комплекты термопреобразователей сопротивления КТС-Б, КТСП-Н, ТСП-К, КТСПТВХ-В классов 1 и 2 с $\Delta t_{min} = 2$ °С, комплекты термопреобразователей сопротивления КТПТР-01, КТПТР-06 класса 1 с $\Delta t_{min} = 2$ °С в составе с ПР класса 1 и 2.

4 В теплосчетчиках класса 2 с $\Delta t_{min} = 3$ °С должны применяться комплекты термопреобразователей сопротивления КТС-Б, КТСП-Н, КТСПТВХ-В классов 1 и 2 с $\Delta t_{min} = 3$ °С, комплекты термопреобразователей сопротивления КТПТР-01, КТПТР-06, "ВЗЛЕТ ТПС" класса 1 с $\Delta t_{min} = 3$ °С в составе с ПР классов 1 и 2, комплекты термопреобразователей сопротивления КТПТР-01, КТПТР-06, "ВЗЛЕТ ТПС", ТСП-К класса 2 с $\Delta t_{min} = 3$ °С в составе с ПР класса 1.

Где $\Delta t_{min} = 2$ или 3 °С – минимальное значение разности температур теплоносителя (воды) в подающем и обратном трубопроводах.

Заключение: _____
номер выданного свидетельства о поверке

Поверитель _____ фамилия, инициалы, должность
и подпись лица, выполнившего поверку

Дата поверки " ____ " _____ 20 ____ г.

*на каждой странице протокола поверки указывается номер протокола, текущая страница и общее количество страниц в протоколе поверки.

Приложение Б
(обязательное)

Перечень методик поверки составных частей теплосчетчика

Таблица Б.1 – перечень методик поверки составных частей теплосчетчика

Тип составной части (средства измерений) теплосчетчика (регистрационный номер)	Наименование документа на методику поверки
ПРАМЕР-ТС-100 (72072-18)	4217-043-12560879/120-20-061-2018 МП "ГСИ. Вычислители количества тепловой энергии ПРАМЕР-ТС-100. Методика поверки"
ВЭПС (14646-05)	4213-017-12560879 МП "Инструкция. ГСИ. Преобразователи расхода вихревые электромагнитные ВЭПС. Методика поверки" с изм. № 1
ПРЭМ (17858-11)	РБЯК.407111.039 МП "Преобразователи расхода электромагнитные ПРЭМ. Методика поверки"
"ВЗЛЕТ ЭР" (20293-10)	В41.00-00.00 И1 "Инструкция. ГСИ. Расходомеры-счетчики электромагнитные "ВЗЛЕТ ЭР". Методика поверки"
РМ-5 (20699-11)	МП 4213-009-42968951-2011 "Счетчики-расходомеры электромагнитные РМ-5. Методика поверки"
US800 (21142-11)	Раздел 4 "Поверка US800" документа "Расходомер-счетчик жидкости ультразвуковой US800. Руководство по эксплуатации US800.421364.001РЭ. Часть 1"
СВМ (СВМ-25Д, СВМ-32Д, СВМ-40Д, СВМ-40СД (22484-13)	МИ 1592-2015 "Рекомендация. Государственная система обеспечения единства измерений. Счетчики воды. Методика поверки.
ПРАМЕР-510 (24870-09)	407251.002 МП1 "ГСИ. Счетчики жидкости ультразвуковые ПРАМЕР-510. Методика поверки. Часть 1". 407251.002 МП2 "ГСИ. Счетчики жидкости ультразвуковые ПРАМЕР-510. Методика поверки. Часть 2".
ЭМИР-ПРАМЕР-550 (27104-08)	4213-022-12560879 МП "Инструкция. ГСИ. Преобразователи расхода электромагнитные ЭМИР-ПРАМЕР-550. Методика поверки"
"ВЗЛЕТ МР" (28363-14)	В12.00-00.00 РЭ "Расходомеры-счетчики ультразвуковые "ВЗЛЕТ МР". Руководство по эксплуатации", раздел 5 "Методика поверки"
СВМТ (СВМТ-50Д) (28747-05)	МИ 1592-2015 "Рекомендация. Государственная система обеспечения единства измерений. Счетчики воды. Методика поверки.
МастерФлоу (31001-12)	ППБ.407112.001 МП "ГСИ. Преобразователи расхода электромагнитные МастерФлоу. Методика поверки"
SONO 1500 СТ (35209-09)	МП 35209-09 "ГСИ. Расходомеры SONO 1500 СТ. Методика поверки"
ВСХНд, ВСТН (40606-09)	МП 40606-09 "Счетчики холодной и горячей воды ВСХН, ВСХНд, ВСГН, ВСТН. Методика поверки"

Продолжение таблицы Б.1

Тип составной части (средства измерений) теплосчетчика (регистрационный номер)	Наименование документа на методику поверки
ПитерФлоу РС (46814-11)	МП 2550-0160-2011 "Расходомеры электромагнитные "ПитерФлоу РС". Методика поверки
ВСХд, ВСГд, ВСТ (51794-12)	МП 4213-200-18151455-2001 "Счетчики холодной и горячей воды ВСХ, ВСХд, ВСГ, ВСГд, ВСТ. Методика поверки"
"ВЗЛЕТ ЭР" мод. "Лайт М" (52856-13)	ШКСД.407212.006 РЭ "Расходомеры-счетчики электромагнитные "ВЗЛЕТ ЭР" модификации "Лайт М". Руководство по эксплуатации", раздел "Методика поверки"
КАРАТ-551 (54265-13)	МП 38-221-2013 "ГСИ. Расходомеры-счетчики электромагнитные КАРАТ-551.Методка поевкри"
ВСХНКд (61400-15)	МП РТ 2273-2015 "Счетчики холодной воды комбинированные ВСХНК, ВСХНКд. Методика поверки"
ВСХНд, ВСГНд, ВСТН (61402-15)	МП РТ 2271-2015 "Счетчики воды крыльчатые ВСХН, ВСХНд, ВСГН, ВСГНд, ВСТН. Методика поверки" с изменением 1
ВЭПС-Р (61872-15)	4213-037-12560879 МП "ГСИ. Преобразователи расхода вихревые электромагнитные ВЭПС-Р. Методика поверки"
ПИТЕРФЛОУ (66324-16)	МП 0470-1-2016 "Инструкция ГСИ. Расходомеры-счетчики электромагнитные ПИТЕРФЛОУ. Методика поверки"
"ВЗЛЕТ ТПС" (21278-11)	Раздел 3.2 "Методика поверки" документа В65.00-00.00РЭ "Термопреобразователи сопротивления "ВЗЛЕТ ТПС". Руководство по эксплуатации"
КТСПТВХ-В (24204-03)	раздел 4 Руководства по эксплуатации ЮТЛИ 405.111.000.РЭ
ТСПТВХ (33995-07)	ГОСТ 8.641-2009 "ГСИ. Термопреобразователи сопротивления из платины, меди и никеля. Методика поверки"
КТСП-Н (38878-17)	МП ВТ 047-2002 "Комплекты термопреобразователей сопротивления КТСП-Н. Методика поверки"
ТСП-Н (38959-17)	ГОСТ 8.461-2009 "ГСИ. Термопреобразователи сопротивления из платины, меди и никеля. Методика поверки"
КТС-Б (43096-15)	Раздел 4 "Методика поверки" Руководства по эксплуатации СДФИ.405210.005 РЭ"
ТПТ-1, ТПТ-17, ТПТ-19, ТПТ-21, ТПТ-25Р (46155-10)	ГОСТ 8.461-2009 "ГСИ. Термопреобразователи сопротивления из платины, меди и никеля. Методика поверки"
КТПТР-01, КТПТР-06 (46156-10)	Раздел 3 "Методика поверки" руководства по эксплуатации ЕМТК.07.0000.00 РЭ
ТС-Б (61801-15)	МП.ВТ 190-2008 "Термопреобразователи сопротивления ТС-Б. Методика поверки"
ТСП, ТСП-К (65539-16)	В407.240.000.000МП "ГСИ. Термопреобразователи сопротивления платиновые ТСП и ТСП-К. Методика поверки"
МИДА-13П (17636-17)	МДВГ.406233.033 РЭ "Датчики давления МИДА-13П. Руководство по эксплуатации", раздел 3.2 "Методика поверки"
Метран-55 (18375-08)	МИ 4212-012-2001 "Датчики (измерительные преобразователи) давления типа "Метран". Методика поверки"

Продолжение таблицы Б.1

Тип составной части (средства измерений) теплосчетчика (регистрационный номер)	Наименование документа на методику поверки
СДВ (28313-11)	МП 16-221-2009 "ГСИ. Преобразователи давления измерительные СДВ. Методика поверки"
ПД-Р (40260-11)	ЦТКА.406222.078 МП "Преобразователи избыточного давления ПД-Р. Методика поверки"
ПДТВХ-1 (43646-10)	МИ 1997-89 "Преобразователи давления измерительные. Методика поверки"
КОРУНД (47336-16)	КТЖЛ.406234.003 МП "Датчики давления малогабаритные КОРУНД. Методика поверки"
ДДМ-03Т-ДИ (55928-13)	МИ 1997-89 "ГСИ. Преобразователи давления измерительные. Методика поверки"
APZ (62292-15)	МП 62292-15 "Датчики давления тензорезистивные APZ, ALZ, AMZ, ASZ. Методика поверки"

Приложение В (справочное)

Схема подключения поверочного и вспомогательного оборудования

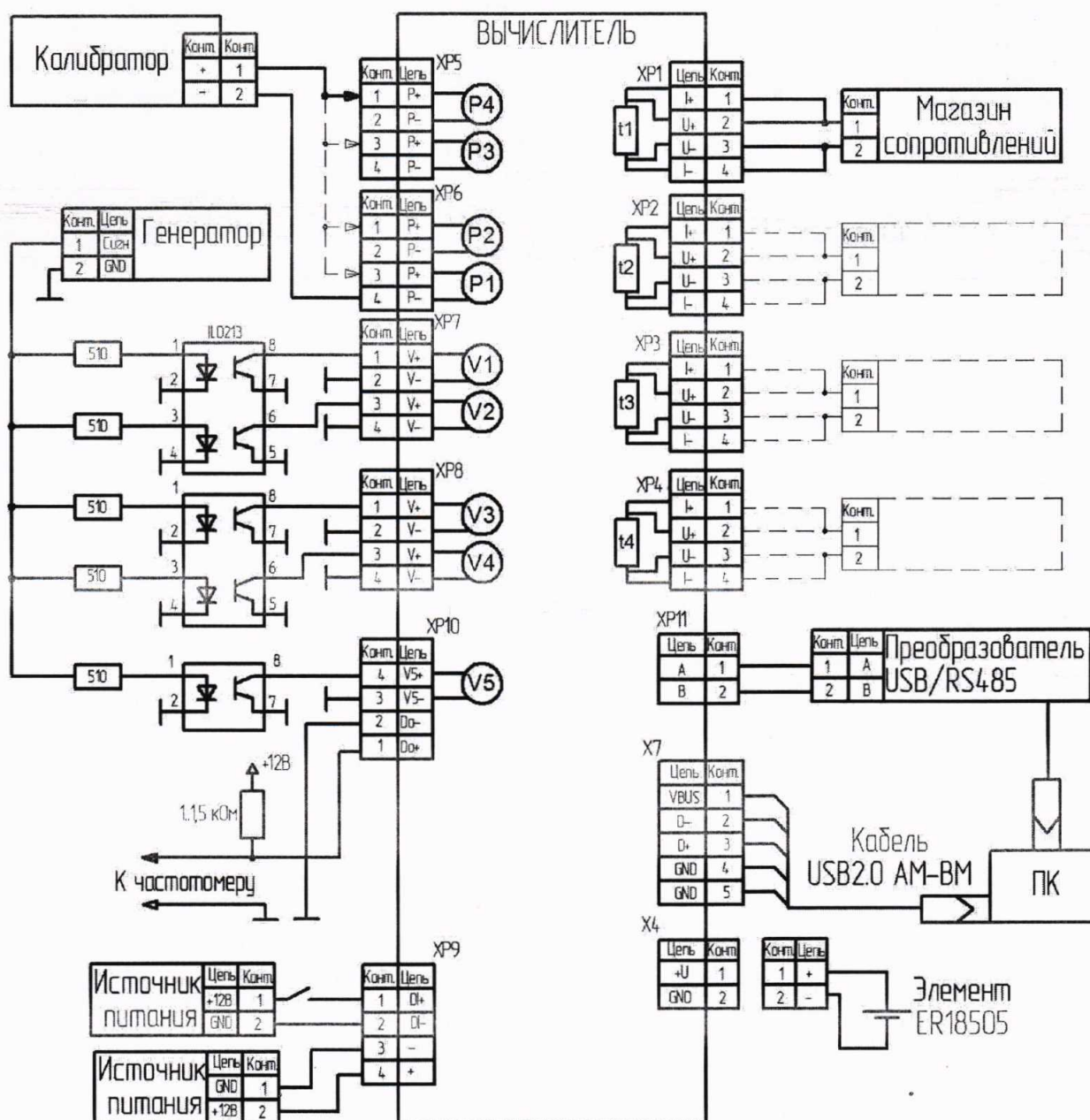


Рисунок В.1 – Подключение оборудования при
проведении поверки