

---

---

## Средства измерений

- Консультации
- Продажа
- Разработка и производство



---

**Устройство для питания измерительных цепей  
постоянного и переменного токов УИ300.1**

---

**Руководство по эксплуатации  
АУЮВ.436228.05 РЭ**

---

---

## СО Д Е Р Ж А Н И Е

1 Нормативные ссылки .....	4
2 Требования безопасности .....	5
3 Описание и принцип работы .....	6
3.1 Назначение .....	6
3.2 Состав устройства УИЗ00.1 .....	7
3.3 Технические характеристики .....	7
3.4 Описание и работа .....	10
4 Подготовка к работе .....	17
5 Порядок работы .....	18
6 Средства измерений, инструмент и принадлежности .....	26
7 Поверка .....	27
8 Техническое обслуживание .....	32
9 Хранение и транспортирование .....	33
10 Маркирование и пломбирование .....	34

## 10 Маркирование и пломбирование

10.1 На каждое устройство УИ300.1 нанесены:

- условное обозначение устройства «Устройство УИ300.1» или «Устройство УИ300.1-1»;
- товарный знак предприятия-изготовителя;
- заводской номер устройства УИ300.1, состоящий из шести цифр, причем две первые цифры соответствуют двум последним цифрам года изготовления;
- надпись СДЕЛАНО В РОССИИ;
- условное обозначение органов управления и присоединения;
- обозначение вида питающей сети, символ В2, номинальное напряжение и частота;
- обозначение зажима защитного заземления символ F43;
- знак соответствия по ГОСТ Р 50460 в соответствии с постановлением Госстандарта России № 50 от 29.06.98;
- знак утверждения типа по ПР 50.2.009;
- знак ВНИМАНИЕ! символ F33.

10.2 Обозначение символов в соответствии с ГОСТ Р 30012.1.

10.3 Пломбированию подлежит каждое устройство УИ300.1, прошедшее приемку службой технического контроля с одновременной отметкой о приемке в паспорте на соответствующее устройство УИ300.1.

10.4 Пломбирование производится на задней панели устройства УИ300.1 с помощью гарантийной пломбы-наклейки.

Настоящее руководство по эксплуатации (РЭ) устройства для питания измерительных цепей постоянного и переменного токов УИ300.1 (далее – устройство УИ300.1) предназначено для ознакомления с изделием и содержит все необходимые сведения для обеспечения правильной и безопасной эксплуатации изделия в течение срока службы.

В связи с постоянной работой по совершенствованию изделия, повышающей его технико-эксплуатационные параметры, в конструкцию устройства УИ300.1 могут быть внесены незначительные изменения, не отраженные в настоящем издании.

## **1 Нормативные ссылки**

В настоящем РЭ использованы ссылки на следующие стандарты:

- 1 ГОСТ 22261-94 «Средства измерений электрических и магнитных величин. Общие технические условия».
- 2 ГОСТ Р 30012.1-2002 «Приборы аналоговые показывающие электроизмерительные прямого действия и вспомогательные части к ним. Часть 1. Определения и основные требования, общие для всех частей».
- 3 ГОСТ 15150-69 «Машины, приборы и другие технические изделия. Исполнения для различных климатических районов. Категории, условия эксплуатации, хранения и транспортирования в части воздействия климатических факторов внешней среды».
- 4 ГОСТ Р 50460-92 «Знак соответствия при обязательной сертификации. Формы, размеры и технические требования».
- 5 ГОСТ Р 51317.3.2-2006 «Совместимость технических средств электромагнитная. Эмиссия гармонических составляющих тока техническими средствами с потребляемым током не более 16 А (в одной фазе). Нормы и методы испытаний»
- 6 ГОСТ Р 51317.3.3-2008 «Совместимость технических средств электромагнитная. Колебания напряжения и фликер, вызываемые техническими средствами с потребляемым током не более 16 А (в одной фазе), подключаемыми к низковольтным системам электроснабжения. Нормы и методы испытаний»
- 7 ГОСТ Р 51522 -99 «Совместимость технических средств электромагнитная. Электрическое оборудование для измерения, управления и лабораторного применения. Требования и методы испытаний»
- 8 ГОСТ Р 52319-2005 «Безопасность электрического оборудования для измерения, управления и лабораторного применения. Часть 1. Общие требования».
- 9 ПР 50.2.009-94 «ГСИ. Порядок проведения испытаний и утверждения типа средств измерений».
- 10 Постановление Госстандарта России № 50 от 29.06.98. Система сертификации ГОСТ Р. Положение о знаке Системы сертификации ГОСТ Р при добровольной сертификации продукции (работ и услуг).

## **9 Хранение и транспортирование**

- 9.1 Устройства УИЗ00.1 должны храниться в упаковке предприятия-изготовителя при температуре окружающего воздуха от 5 до 40 °С и относительной влажности до 80 % при температуре 25 °С.
- 9.2 В помещениях для хранения содержание пыли, паров кислот и щелочей, агрессивных газов и других вредных примесей, вызывающих коррозию, не должно превышать содержания коррозионно-активных агентов для атмосферы типа 1 по ГОСТ 15150.
- 9.3 Перед транспортированием устройство УИЗ00.1 укладывается в полиэтиленовый чехол и помещается в картонную коробку. Коробка укладывается в ящик. Пространство между стенками ящика и коробками заполняется амортизационным материалом.
- Устройство УИЗ00.1 тропического исполнения укладывается в полиэтиленовый чехол с силикагелем. Чехол заваривается.
- 9.4 Устройства УИЗ00.1 в транспортной таре в соответствии с ГОСТ 22261 могут транспортироваться всеми видами транспорта в крытых транспортных средствах (железнодорожным, автомобильным, водным транспортом - в трюмах, в самолетах - в отапливаемых герметизированных отсеках) при температуре от минус 50 до плюс 60 °С и относительной влажности воздуха 95 % при температуре 40 °С.
- Допускается транспортирование устройств УИЗ00.1 в контейнерах. При железнодорожных перевозках допускаются мелкие, малотоннажные и повагонные виды отправок в зависимости от заказа-наряда.
- 9.5 Устройства УИЗ00.1 после транспортирования и перед вводом в эксплуатацию выдерживать в рабочих условиях применения не менее 24 ч.
- 9.6 Дата консервации совпадает с датой упаковывания. Срок защиты без переконсервации - 1 год.

## 8 Техническое обслуживание

8.1 Техническое обслуживание устройства УИ300.1 проводится с целью обеспечения его нормируемых технических характеристик и включает в себя следующие виды работ:

- внешний осмотр во время эксплуатации;
- ремонт при возникновении неисправностей;
- консервация на время продолжительного хранения.

8.2 При внешнем осмотре проверяется наличие пломб, сохранность соединительных зажимов, органов управления и отсутствие повреждения корпуса устройства УИ300.1.

8.3 Ремонт устройства УИ300.1, при возникновении неисправностей, допускается производить только представителями предприятия-изготовителя или организацией, получившей на это право.

После ремонта устройство УИ300.1 настраивается и проводится проверка.

## 2 Требования безопасности

2.1 Персонал, осуществляющий монтаж, обслуживание и ремонт устройства УИ300.1 должен руководствоваться «Правилами техники безопасности при эксплуатации электроустановок».

К работе с устройством УИ300.1 допускаются лица, изучившие настоящее руководство по эксплуатации, допущенные к эксплуатации электротехнических устройств с напряжением до 1000 В.

2.2 Подключение и отключение устройства УИ300.1 необходимо выполнять только при отключении силовых цепей, приняв меры против случайного включения.

2.3 Подключение образцового и поверяемого приборов к устройству УИ300.1 производить соединительными проводниками, входящими в комплект поставки устройства УИ300.1, при выключенном положении кнопки «Сеть».

2.4 Контроль заземления устройства УИ300.1 производить регулярно перед началом работы.

2.5 По способу защиты человека от поражения электрическим током устройство УИ300.1 согласно ГОСТ Р 52319 соответствует классу I, категории монтажа - II, степени загрязненности - 2.

**Внимание!** Устройство УИ300.1 согласно ГОСТ Р 51522 удовлетворяет нормам промышленных радиопомех, установленным для оборудования класса Б, которое предназначено для применения в жилых, коммерческих зонах и производственных зонах с малым энергопотреблением.

### 3 Описание и принцип работы

#### 3.1. Назначение

3.1.1 Устройство УИ300.1 сертифицировано на соответствие требованиям ГОСТ Р 52319, ГОСТ Р 51522, ГОСТ Р 51317.3.2, ГОСТ Р 51317.3.3.

Сертификат соответствия № РОСС RU.АЯ24.Н34711 от 25.05.2010, выдан органом по сертификации продукции и услуг ЗАО «КЦСЭ «Кубань-Тест» РОСС RU.0001.10АЯ24.

Устройство УИ300.1 внесено в Государственный реестр средств измерений Госстандарта России под № 35739-08. Свидетельство об утверждении типа средства измерений № 32649/1.

3.1.2 Устройство УИ300.1 предназначено для градуировки и поверки:

- амперметров и вольтметров постоянного и переменного токов методом сличения с показаниями образцовых приборов соответствующих классов точности;
- частотомеров всех систем.

Устройство УИ300.1 имеет модификацию - УИ300.1-1, которая не имеет выхода переменного тока «~300А».

Устройство УИ300.1а предназначено для использования вне сфер распространения метрологического контроля и надзора и не подлежит обязательной поверке.

3.1.3 Устройство УИ300.1 предназначено для эксплуатации в условиях:

- температура окружающего воздуха - от +10 до +35°C;
- относительная влажность воздуха - не более 80 % при температуре +25 °С;
- питание от сети переменного тока частотой  $(50 \pm 1)$  Гц напряжением  $(220 \pm 22)$  В.

3.1.4 Устройство УИ300.1 относится к восстанавливаемым однофункциональным ремонтируемым изделиям.

3.1.5 По устойчивости к климатическим воздействиям устройство УИ300.1 в соответствии с ГОСТ 22261 относится к группе 2.

В соответствии с ГОСТ 15150 устройство УИ300.1, поставляемое в районы с тропическим климатом, имеет исполнение О категории 4.1, но для работы при температуре окружающего воздуха от +10 до +35 °С.

За нестабильность принимается наибольшее отклонение показаний эталонного прибора в течение 5 мин.

7.6.5 Проверка коэффициента нелинейных искажений выходного напряжения переменного тока.

Проверку коэффициента нелинейных искажений выходного напряжения переменного тока производить по схеме **рисунка 6** измерителем нелинейных искажений на частотах 50, 100 и 500 Гц на пределе по напряжению «30V», «250V», «1000V» на зажимах «~» «1kV/1A».

Измерения производить на нагрузке (Rэкв), соответствующей данному пределу.

Устройство считается выдержавшим испытания, если коэффициент нелинейных искажений не превышает 1 %.

7.6.6 Проверка действующего значения переменной составляющей выходного напряжения постоянного тока.

Измерение действующего значения переменной составляющей выходного напряжения постоянного тока производить милливольтметром по схеме **рисунка 7** на пределах по напряжению «30V», «250V», «1000V» на зажимах «+», «-» «1kV/1A».

Устройство считается выдержавшим испытания, если значения пульсаций не превышают 0,1 В.

7.6.7 Определение погрешности частоты воспроизведения выходного напряжения.

Проверку измерения частоты выходного напряжения проводить с использованием эталонного частотомера класса точности 0,001 (например, GFC-8270H) при номинальном уровне выходного сигнала на пределе по напряжению «30V» на частотах «45», «300» и «500» Гц.

Устройство УИ300.1 считается выдержавшим испытания, если значение погрешности не превышает  $\pm 0,01$  %.

7.7 Оформление результатов поверки.

7.7.1 Положительные результаты поверки следует оформлять путем наклеивания на устройство УИ300.1 поверительного клейма с одновременной отметкой о поверке в паспорте на устройство УИ300.1.

7.7.2 На устройстве УИ300.1 не пригодном к применению, гасится поверительное клеймо и делается соответствующая запись в паспорте.

### 7.6.3 Проверка диапазонов воспроизводимых выходных величин.

Проверку диапазонов воспроизводимых выходных напряжений и токов устройства УИ300.1 производить путем измерения напряжения при соответствующих токах на нагрузке Rэкв.

Нагрузку рассчитать на ток и мощность проверяемого предела.

Значения выходных напряжений и токов устройства УИ300.1 указаны в таблицах 1 и 2.

Проверку на переменном токе проводить по схеме **рисунка 6** на пределах:

- по напряжению «**30V**», «**250V**», «**1000V**» при номинальном уровне выходного сигнала на частотах 50, 100 и 500 Гц.

- по току «**5A**», «**20A**», «**50A**» при номинальном уровне выходного сигнала на частотах 50, 100 и 500 Гц.

- по току «**300A**» при номинальном уровне выходного сигнала на частоте 50 Гц.

Проверку на постоянном токе проводить по схеме **рисунка 7** на пределах:

- по напряжению **30V**», «**250V**», «**1000V**» при номинальном уровне выходного сигнала.

- на пределах по току «**5A**», «**20A**», «**50A**» при номинальном уровне выходного сигнала.

Устройство считается выдержавшим испытания, если значения выходных параметров соответствуют, указанным в таблицах 1 и 2.

### 7.6.4 Проверка кратковременной нестабильности выходных величин.

7.6.4.1 Проверку кратковременной нестабильности выходного напряжения или тока проводить на номинальных нагрузках, соответствующих установленным пределам воспроизведения, с помощью эталонного прибора.

Проверку проводить при номинальном уровне выходного сигнала на пределе по току «**20 A**» и на пределе по напряжению «**100 V**» - для переменного тока на частоте «**50**» Гц и на этих пределах для постоянного тока.

Отсчет показаний кратковременной нестабильности производить через 15 мин после подключения нагрузки для каждого предела, при этом показания образцового прибора снимаются через каждую минуту в течение 5 мин.

### 3.1.6 Нормальные условия применения:

- температура окружающего воздуха ( $20 \pm 5$ ) °C;
- относительная влажность от 30 до 80 %;
- атмосферное давление (84 - 100,7) кПа (630 – 800) мм рт. ст.;
- внешнее магнитное и электрическое поле (кроме магнитного поля Земли) - практически отсутствует;
- питание от сети переменного тока частотой ( $50 \pm 1$ ) Гц напряжением ( $220 \pm 11$ ) В.

3.1.7 Пример записи обозначения устройства УИ300.1 при заказе и в технической документации другой продукции, в которой оно может быть применено:

«Устройство УИ300.1, ТУ 4229-012-34988566-2006».

### 3.2 Состав устройства УИ300.1

#### 3.2.1 В комплект поставки устройства УИ300.1 входят:

- |  |             |
|--|-------------|
| • устройство УИ300.1 .....   | 1 шт.;      |
| • ведомость ЗИП .....  | 1 экз.;     |
| • принадлежности и материалы согласно ведомости ЗИП .....                  | 1 комплект; |
| • ведомость эксплуатационных документов.....                               | 1 экз.;     |
| • комплект документов согласно ведомости эксплуатационных документов ..... | 1 комплект. |

### 3.3 Технические характеристики

3.3.1 Номинальные значения выходных величин переменного и постоянного тока (напряжения и тока нагрузки) устройства УИ300.1 соответствуют значениям, указанным в таблицах 1 и 2 .

3.3.2 Максимальные значения регулирования напряжения каждого предела превышают на 10 % номинальные значения, указанные в таблице 1 при номинальной нагрузке.

3.3.3 Кратковременная нестабильность (в течение 5 минут) параметров выходного напряжения составляет 1 % от номинального значения.

3.3.4 Коэффициент нелинейных искажений синусоидальных выходных напряжений не превышает 1 %.

Действующее значение переменной составляющей выходных напряжений постоянного тока не превышает 0,1 В.

3.3.5 Диапазон регулирования частоты выходного напряжения обеспечивается от 45 до 500 Гц.

3.3.6 Пределы допускаемой основной погрешности воспроизведения частоты выходного напряжения составляют не более  $\pm 0,01\%$ .

Нестабильность воспроизведения частоты выходного напряжения в диапазоне частот от 45 до 500 Гц в рабочих условиях применения составляет не более  $0,01\%$ .

Таблица 1

Пределы по напряжению	Номинальные значения выходных величин переменного и постоянного тока: напряжения ( $\sim U, =U$ ), В и тока нагрузки ( $\sim I, =I$ ), А			
	$\sim U, В$	$\sim I, А$	$=U, В$	$=I, А$
«15V»	15,0	1,0	15,0	1,0
«30V»	30,0		30,0	
«50V»	50,0		50,0	
«75V»	75,0		75,0	
«100V»	100,0		100,0	
«150V»	150,0	0,2	150,0	0,2
«250V»	250,0		250,0	
«300V»	300,0	0,1	300,0	0,1
«350V»	350,0		350,0	
«400V»	400,0		400,0	
«500V»	500,0		500,0	
«600V»	600,0		600,0	
«700V»	700,0		700,0	
«1000V»	1000,0		1000,0	

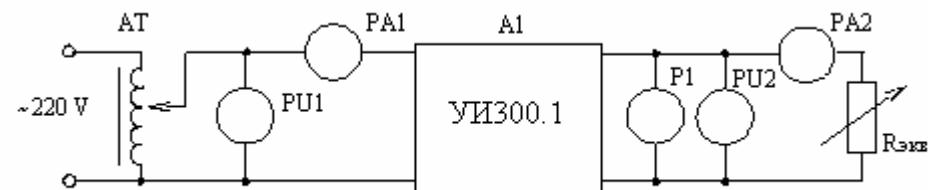
3.3.7 Органы регулирования выходных величин обеспечивают плавность, необходимую для применения образцовых (эталонных) приборов класса точности 0,2 при градуировочных и поверочных работах.

3.3.8 Мощность, потребляемая устройством УИ300.1 от однофазной сети переменного тока, составляет не более 750 ВА, а модификации УИ300.1-1 – не более 500 ВА.

3.3.9 Габаритные размеры устройства УИ300.1 составляют 465x510x235 мм.

3.3.10 Масса устройства УИ300.1 составляет не более 30 кг.

7.5.3 Проведение проверки на постоянном токе производить по схеме, приведенной на **рисунке 7**, с применением указанных средств измерений.



- АТ - Автотрансформатор для регулирования напряжения сети.
- PU1 - Вольтметр переменного тока, 250 В, класс точности 2,5;
- PA1 - Амперметр переменного тока, 5 А, класс точности 2,5;
- A1 - Устройство УИ300.1;
- P1 - Милливольтметр для измерения пульсаций, диапазон измерения от 10 мВ до 300 В, класс точности 1,5;
- PU2 - Вольтметр постоянного тока, 1000 В или с другим пределом измерения (в зависимости от поверяемого предела), класс точности 1,5;
- PA2 - Амперметр постоянного тока, 50 А или с другим пределом измерения (в зависимости от поверяемого предела), класс точности 1,5;
- Rэкв - Сопротивление эквивалента нагрузки.

Рисунок 7 – Схема проверки устройства УИ300.1 на постоянном токе

### 7.6 Проведение проверки

#### 7.6.1 Внешний осмотр

7.6.1.1 При внешнем осмотре должны быть установлены:

- отсутствие механических повреждений корпуса, органов управления и индикации устройства;
- наличие пломб;
- четкость маркировки;
- соответствие комплектности поставки паспорту.

#### 7.6.2 Опробование.

К операции опробование относится - проверка работоспособности устройства.

Проверку работоспособности устройства УИ300.1 на переменном токе производить по схеме, приведенной на **рисунке 6**, на постоянном токе – по схеме, приведенной на **рисунке 7**.



### 7.3 Требования безопасности.

7.3.1 При проведении поверки должны соблюдаться требования безопасности, указанные в разделе 2.

### 7.4 Условия поверки.

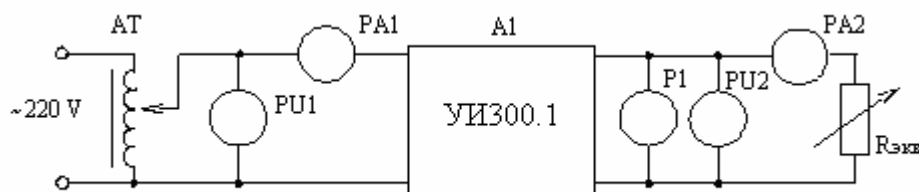
7.4.1 При проведении поверки должны соблюдаться нормальные условия применения, указанные в 3.1.6.

### 7.5 Подготовка к поверке.

7.5.1 Перед проведением поверки должны быть выполнены следующие подготовительные работы:

- подготовка устройства УИ300.1 к работе в соответствии с разделом 4;
- подготовка к работе средств измерений в соответствии с их эксплуатационной документацией.

7.5.2 Проведение поверки на переменном токе производить по схеме, приведенной на **рисунке 6**, с применением указанных средств измерений.



- АТ - Автотрансформатор для регулирования напряжения сети;
- PU1 - Вольтметр переменного тока, 250 В, класс точности 2,5;
- PA1 - Амперметр переменного тока, 5 А класс точности 2,5;
- A1 - Устройство УИ300.1;
- P1 - Измеритель нелинейных искажений, диапазон измерения от 0,03 до 100 % в диапазоне частот от 20 до 200 кГц класс точности 0,1 %;
- PU2 - Вольтметр переменного тока, 1000 В или с другим пределом измерения (в зависимости отверяемого предела), класс точности 1,5;
- PA2 - Амперметр переменного тока, 300 А или с другим пределом измерения (в зависимости отверяемого предела), класс точности 1,5;
- Rэкв - Сопротивление эквивалента нагрузки.

Рисунок 6 - Схема поверки устройства УИ300.1 на переменном токе

3.3.11 Время установления рабочего режима устройства УИ300.1 составляет не более 1 мин.

3.3.12 Изменения выходных параметров - напряжения переменного тока, а также напряжения постоянного тока, вызванные изменением напряжения питающей сети на  $\pm 10\%$  от номинального значения, не превышают 2 % от их номинальных значений.

Таблица 2

Пределы по току	Номинальные значения выходных величин переменного и постоянного тока: напряжения ( $\sim U, =U$ ), В и тока нагрузки ( $\sim I, =I$ ), А			
	$\sim I, А$	$\sim U, В$	$=I, А$	$=U, В$
«50А»	50,0	1,5	50,0	1,0
«30А»	30,0	3,0	30,0	3,0
«20А»	20,0	5,0	20,0	5,0
«10А»	10,0	6,0	10,0	6,0
«5А»	5,0	10,0	5,0	10,0
Выход « $\sim 300А$ »*	300,0	0,50	-	-

\* - Предел «300 А» нормируется для частот от 45 до 65 Гц.

3.3.13 Режим работы устройства УИ300.1 – непрерывный. Время непрерывной работы без выключения составляет не менее 8 ч.

Время перерыва до повторного включения - не менее 0,5 ч.

Устройство УИ300.1 допускает непрерывную работу при неизменном положении органов регулирования в течение 4 ч.

3.3.14 Значение сопротивления электрическому току между контактом защитного заземления и корпусом не превышает 0,1 Ом.

### 3.3.15 Изоляция между:

- соединёнными вместе выходными клеммами «-», «+», « $\sim$ » «15V/50A» и « $\sim 300 А$ », - с одной стороны и корпусом - с другой, выдерживает в течение 1 мин действие испытательного напряжения переменного тока частотой  $(50 \pm 1)$  Гц, среднеквадратическое значение которого равно 0,35 кВ;

- соединёнными вместе сетевыми контактами « $\sim 220V$ », - с одной стороны и корпусом - с другой, выдерживает в течение 1 мин действие испытательного напряжения переменного тока частотой  $(50 \pm 1)$  Гц, среднеквадратическое значение которого равно 1,5 кВ;

• соединёнными вместе выходными клеммами «-», «+», «~» «1кV/1А», - с одной стороны и корпусом - с другой, выдерживает в течение 1 мин действие испытательного напряжения переменного тока частотой (50 ±1) Гц, среднеквадратическое значение которого равно 3,2 кВ.

### 3.4 Описание и работа

#### 3.4.1 Описание устройства УИ300.1.

3.4.1.1 Устройство УИ300.1 представляет собой многопределный источник питания с микропроцессорным управлением, в состав которого входят цифруправляемый генератор, усилитель мощности, модули управления и индикации, высоковольтный и низковольтный блоки, модули коммутации, модули фильтров и импульсные источники питания.

Однокристалльный микроконтроллер, принимая команды с лицевой панели от кнопок управления и инкрементных энкодеров, выдаёт команды цифруправляемому генератору, который формирует перестраиваемый по частоте и амплитуде сигнал синусоидальной формы. Далее сигнал поступает на усилитель мощности, усиливается, поступает на вход высоковольтного или низковольтного блоков, осуществляющих переключение пределов, выпрямление, фильтрацию сигнала и его вывод на выходные клеммы устройства УИ300.1.

Импульсные источники питания осуществляют стабилизированное питание всех узлов и модулей устройства УИ300.1, обеспечивая этим стабильность характеристик выходных величин напряжения и тока.

Стабильность частоты выходного сигнала обеспечивается тактированием цифруправляемого генератора стабильным по частоте сигналом.

Конструктивно устройство УИ300.1 выполнено в металлическом корпусе настольного типа.

#### 3.4.1.2 На лицевой панели устройства УИ300.1 расположены:

##### 1) Кнопки управления и инкрементные энкодеры:

- кнопка «Сеть»;
- кнопка «Режим»;
- энкодер «Пределы I, U»/«Частота»;
- энкодер «Уровень выхода, %»;
- кнопки «◀», «▶»;
- кнопка «Сброс»;
- кнопка «Пуск».

## 7 Поверка

7.1 Настоящий раздел устанавливает методы и средства первичной и периодических проверок устройства УИ300.1. Поверка устройства УИ300.1 проводится органами Государственной метрологической службы или аккредитованными метрологическими службами юридических лиц.

Межповерочный интервал – 1 год.

### 7.2 Операции и средства проверки.

7.2.1 При проведении проверки должны выполняться операции и применяться средства проверки, указанные в таблице 5.

Таблица 5

Наименование операций	Номер пункта	Наименование образцового средства измерения или вспомогательного средства проверки; метрологические и основные технические характеристики	Проведение операций при	
			первичной проверке	периодической проверке
1 Внешний осмотр	7.6.1	Перечень оборудования приведен в таблице 4	Да	Да
2 Опробование	7.6.2		Да	Да
3 Проверка диапазонов воспроизводимых выходных величин	7.6.3		Да	Да
4 Проверка кратковременной нестабильности выходных величин	7.6.4		Да	Да
5 Проверка коэффициента нелинейных искажений выходных напряжений переменного тока	7.6.5		Да	Да
6 Проверка действующего значения переменной составляющей выходного напряжения постоянного тока	7.6.6		Да	Да
7 Определение погрешности частоты выходного напряжения переменного тока	7.6.7		Да	Да

## 6 Средства измерений, инструмент и принадлежности

6.1 Основные средства измерений и приспособления, используемые при поверке устройства УИ300.1, приведены в таблице 4.

Таблица 4

Наименование	Краткая техническая характеристика
1 Измеритель нелинейных искажений С6-11	Диапазон измеряемых коэффициентов гармоник исследуемых сигналов от 0,03 до 100 % в диапазоне частот от 20 до 200 кГц, погрешность измерений $\pm (0,05 \text{ Кгк} + 0,02 \%)$ .
2 Прибор комбинированный цифровой Щ301-1	Диапазон измерений по напряжению постоянного тока от 1 мВ до 1 кВ; класс точности 0,1/0,05; по постоянному току – от 0,1 до 1 А; класс точности 0,1/0,05; по напряжению переменного тока от 100 мВ до 0,3 кВ; по переменному току - от 1 мА до 1 А; класс точности 0,5/0,2.
3 Амперметр переменного тока Э365-1	Предел измерений 300 А; класс точности 1,5.
4 Осциллограф электронно-лучевой С1-76	Чувствительность 10 мВ/см, полоса частот от 0 до 1 МГц.
5 Частотомер GFC-8270Н	Диапазон измерений от 0,01 Гц до 120 МГц; диапазон напряжений от 50 мВ до 5 В, класс точности 0,001.
6 Прибор комбинированный Ц4317	Диапазон измерений по переменному напряжению от 0,5 до 1000 В, по переменному току – от 0,25 до 5 А; класс точности 2,5.
7 Вольтметр переменного тока Д5015/2.	Диапазон измерений от 75 до 600 В; класс точности 0,2. Диапазон частот от 45 до 1000 Гц.
8 Амперметр переменного тока Д5090	Диапазон измерений от 0 до 20 А; класс точности 0,2. Диапазон частот от 45 до 1000 Гц.
9 Амперметр постоянного тока М381-1	Предел измерения - 50 А, класс точности 1,5
10 Тераомметр Е6-13А	Предел измерений $10^{13}$ Ом при напряжении - 100 В; класс точности 2,5.
11 Микровольтметр В3-57	Диапазон измерений 10 мкВ -300 В, класс точности 0,1

Допускается использовать другие средства поверки с аналогичными или лучшими характеристиками.

- 2) Единичные индикаторы и дисплеи:
  - единичные индикаторы «Готов», «Сброс», «Перегрузка», «Высокое напряжение», «Пределы I,U», «Частота», «~», «-», «V», «A»;
  - пятиразрядный дисплей «Уровень выхода, %»;
  - шестиразрядный дисплей выбора пределов и установки частоты выходного сигнала «Пределы I U»/«Частота»;
  - четырехразрядный дисплей «Предел»;
- 3) десять зажимов для внешних присоединений:
  - 2 зажима - «-» и «+» «1kV/1A»;
  - 2 зажима - «-» и «+» «15V/50A»;
  - 2 зажима - «~» «1 kV/1A»;
  - 2 зажима - «~» «15V/50 A»;
  - 2 зажима - «~300 A»;

**Примечание** - модификация УИ300.1-1 не имеет выхода «~300A»

### Справка.

- Инкрементные энкодеры это элементы управления, предназначенные для установки (переключения) значений какой – либо величины.
- 3.4.1.3 На задней панели устройства УИ300.1 расположены:
- разъем сетевого питания с держателем предохранителя,
  - зажим защитного заземления.
- 3.4.2 Функциональное назначение органов управления и индикации.
- 3.4.2.1 Кнопка «Сеть» предназначена для «включения/отключения» питания устройства УИ300.1.

Кнопка «Сброс» предназначена для установки выходного сигнала в «0».

Кнопка «Пуск» предназначена для «отключения/включения» выхода усилителя мощности от выходных цепей устройства. Режим, при котором выход усилителя мощности отключается от выходных цепей устройства УИ300.1, называется режимом «Сброс».

В режиме «Сброс» включается индикатор «Сброс», при этом гаснет индикатор «Готов» и все органы управления блокируются.

**В этом режиме производится изменение схемы подключения приборов (проверяемых и образцовых) без отключения питания устройства** (пример приведен в 5.1.2).

Выход из режима «Сброс» осуществляется нажатием кнопки «Пуск», при этом единичный индикатор «Сброс» гаснет и включается индикатор «Готов», органы управления деблокируются.

Возврат в режим «Сброс» осуществляется повторным нажатием

кнопки «**Пуск**» в момент, когда показания индикатора «**Уровень выхода, %**» равен нулю и процесс установления выходного сигнала завершен.

Кнопка «**Режим**» предназначена для переключения режима работы устройства.

Переключение производится кратковременным нажатием кнопки «**Режим**». При этом устанавливается один из двух режимов:

- либо режим выбора пределов - «**Пределы I, U**»,
- либо режим установки параметров выходных величин - «**Частота**», «**Уровень выхода, %**».

3.4.2.2 Режим выбора пределов (индицируется единичный индикатор «**Пределы I, U**»).

3.4.2.2.1 Устройство УИ300.1 имеет четыре ряда пределов по току и напряжению:

- 1) Переменный ток: «**I<sub>п</sub>**» - «**300А**», «**50А**», «**30А**», «**20А**», «**10А**», «**6А**»;
- 2) Постоянный ток: «**I<sub>±</sub>**» - «**50А**», «**30А**», «**20А**», «**10А**», «**6А**»;
- 3) Напряжение переменного тока:  
«**U<sub>п</sub>**» - «**1000V**», «**700V**», «**600V**», «**500V**», «**400V**», «**350V**», «**300V**», «**250V**», «**150V**», «**100V**», «**75V**», «**50V**», «**30V**», «**15V**»;
- 4) Напряжение постоянного тока:  
«**U<sub>±</sub>**» - «**1000V**», «**700V**», «**600V**», «**500V**», «**400V**», «**350V**», «**300V**», «**250V**», «**150V**», «**100V**», «**75V**», «**50V**», «**30V**», «**15V**».

Индицирование пределов производится на дисплее «**Пределы I,U**» / «**Частота**».

Назначение элементов управления в этом режиме приведено ниже.

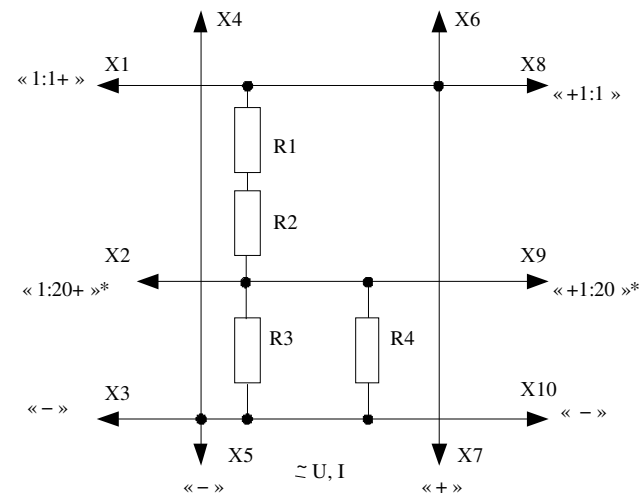
1) Энкодер выбора пределов «**Пределы I,U**»:

- при повороте против хода часовой стрелки на один шаг (щелчок) изменяет значение предела выходного напряжения, тока на один предел вниз текущего ряда;

**Примечание 1** - При достижении минимального значения текущего ряда пределов далее происходит переход к максимальному значению следующего ряда пределов (по 3.4.2.2.1- 1), 2), 3), 4); при достижении минимального значения предела по напряжению постоянного тока «**15V**» - значение предела далее не изменяется.

- при повороте по ходу часовой стрелки на один шаг (щелчок) изменяет значение предела выходного напряжения, тока на один предел вверх текущего ряда;

**Примечание 2** - При достижении максимального значения текущего ряда пределов далее происходит переход к минимальному значению следующего ряда пределов



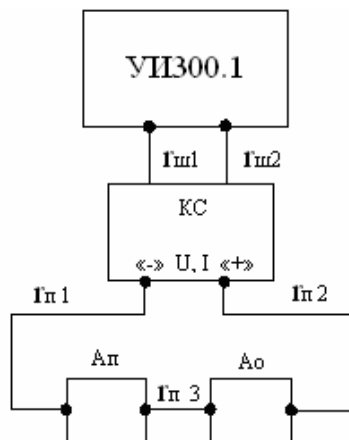
R1, R2 -Резистор C2-29-2-499 кОм±1 %;  
R3, R4 – C2-29-0,5 -100 кОм±1 %;  
X1... X3; X8... X10 – Гнездо Г4.0;  
X4, X6 - токоподводы;  
X5, X7 – зажим клеммный.

\* - При включении приборов контроля (вольтметр, осциллограф, измеритель нелинейных искажений) на гнезда делителя «1: 20» - X3 - X2; X10 - X9, действительный коэффициент деления, в зависимости от входного сопротивления приборов контроля приведен в таблице 3.

Рисунок 5 – Схема электрическая колодки сопряжения «КС»

Таблица 3

Входное сопротивление прибора контроля, МОм	Коэффициент деления
-	20
1	22
0,5	23
0,1	31
0,01	121



УИ300.1 – устройство питания измерительных цепей;  
 КС - колодка сопряжения;  
 Ап - поверяемый амперметр;  
 Ао - образцовый амперметр;  
 гш 1, гш 2 - входные шины КС;  
 гп 1, гп 2, гп 3 - соединительные провода, входящие в комплект поставки.

Рисунок 4 - Схема проверки амперметров без ДН

5.2.3.2 Амперметры постоянного и переменного токов с пределами измерения до 1 А и от 1 А до 50 А, на которые не распространяется требование 5.2.3.1 поверять на пределах по току с «5А» по «50А», снимая сигнал с зажимов «->», «+» постоянного или «~» переменного тока «15 V/50 А» без выносного ДН согласно схеме **рисунка 4**.

5.2.3.3 Амперметры переменного тока с пределами измерения от 50 А до 300 А поверять от зажимов «~300А» без КС согласно схеме **рисунка 4**.

**Примечание.** Частотный диапазон предела «300 А» от 45 до 65 Гц.

(по 3.4.2.2.1- 1), 2), 3), 4); при достижении максимального значения предела по переменному току «300А» - значение предела далее не изменяется.

Выбор предела производится медленным вращением энкодера «Пределы I,U» против часовой или по часовой стрелке с последующим нажатием кнопки «Режим». Выбранный предел фиксируется в памяти устройства и индицируется на четырехразрядном дисплее «Предел».

2) Энкодер «Уровень выхода, % » в этом режиме не работает.

После повторного нажатия кнопки «Режим» устройство переходит в режим установки параметров выходных величин.

**Примечание** - При возвращении в режим выбора пределов «Пределы I,U» осуществляется «сброс» выходного сигнала в «0».

3.4.2.2.2 В этом режиме элементы индикации осуществляют индицирование следующей информации:

- 1) пятиразрядный дисплей «Уровень выхода, % » - уровень выходного сигнала в процентах «000,00»;
- 2) шестиразрядный дисплей «Пределы I,U» - значение выбранного предела по току, напряжению, согласно 3.4.2.2.1;
- 3) четырехразрядный дисплей «Предел» - фиксирует выбранный предел по току, напряжению;
- 4) единичные индикаторы сигнализируют о состоянии:
  - «Готов» - процесса установки выходного напряжения, тока – постоянное индицирование;
  - «Частота» выбранного режима - не индицируется;
  - «Пределы I,U» выбранного режима - индицирование;
  - «~» выбранного предела рода тока - переменный ток;
  - «->» выбранного предела рода тока - постоянный ток;
  - «А», «V» - единицы величин тока и напряжения установленного предела.

3.4.2.3 Режим установки параметров выходных величин - «Частота», «Уровень выхода, % », при этом индицируется единичный индикатор «Частота».

3.4.2.3.1 В этом режиме осуществляется воспроизведение выходных сигналов, производится регулировка частоты и уровня выходного напряжения, тока.

Назначение элементов управления в этом режиме приведено ниже.

- 1) Кнопка «◀» осуществляет сдвиг маркера (мигающий разряд ин-

дикатора) на один разряд влево при установке значений соответствующих параметров на дисплеях «Уровень выхода, %» и «Частота»;

2) Кнопка «▶» осуществляет сдвиг маркера на один разряд вправо при установке значений соответствующих параметров на дисплеях «Уровень выхода, %» и «Частота»;

3) Энкодеры «Уровень выхода, %» и «Частота»:

- при повороте энкодера по ходу часовой стрелки на один шаг (щелчок) инкрементируется на единицу значение параметра знакоместа, помеченного маркером;

- при повороте энкодера против хода часовой стрелки на один шаг (щелчок) декрементируется на единицу значение параметра знакоместа, помеченного маркером.

4) Кнопка «Сброс» устанавливает уровень выходного сигнала равным «0». На дисплее «Уровень выхода, %» индицируется значение «000,00». На дисплее «Частота» значение частоты не изменяется.

5) Кнопка «Режим» осуществляет переход в режим «Пределы I,U» и одновременно производит «сброс» уровня выходного сигнала в «0».

После очередного выбора предела необходимо установить нужное значение частоты и уровня выходного сигнала энкодерами «Частота» и «Уровень выхода, %», контролируя при этом уровень выходного сигнала образцовыми приборами.

3.4.2.3.2 В этом режиме элементы индикации осуществляют индикацию следующей информации:

1) пятиразрядный дисплей «Уровень выхода, %» - уровень выходного сигнала в процентах от установленного предела в диапазоне от «000,00» до «110,00»;

2) шестизначный дисплей частоты «Частота»:

- для переменного тока - значение частоты (Гц) в диапазоне от «45,000» до «500,000»;

- для постоянного тока – ряд символов «- - - - -»;

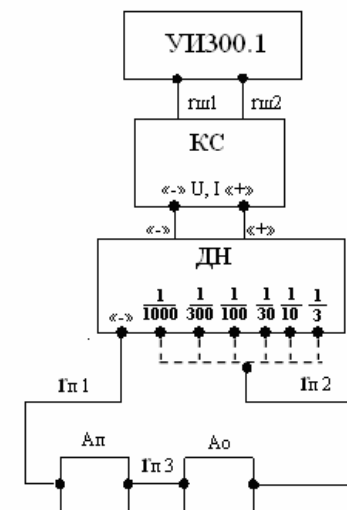
3) четырехразрядный дисплей «Предел» - выбранный предел по напряжению, току;

4) единичные индикаторы сигнализируют:

- «Готов» - состояние процесса установки выходного напряжения,

тока:

- периодическое мигание - процесс не завершен;
- постоянное индицирование - процесс завершен;



УИ300.1 – устройство питания измерительных цепей;

КС - колодка сопряжения;

Ап - поверяемый амперметр;

Ао - образцовый амперметр;

гш 1, гш 2 - входные шины КС;

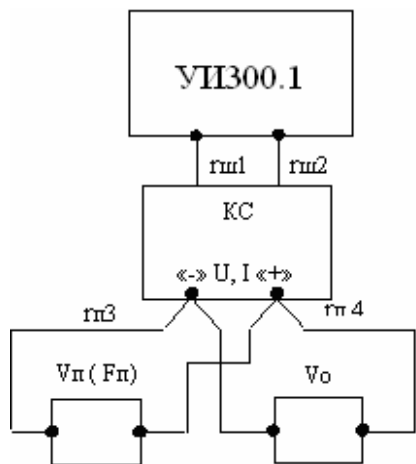
гп 1, гп 2, гп 3 - соединительные провода, входящие в комплект поставки.

**Внимание!** При проверке амперметров на разные пределы измерения, применять соответствующие соединительные провода.

Рисунок 3 - Схема проверки амперметров с применением ДН

### 5.2.3 Проверка амперметров постоянного и переменного токов

5.2.3.1 Амперметры постоянного и переменного токов с пределами измерения от  $10^{-7}$  до 0,2 А, поверять от выносного делителя напряжения согласно схеме **рисунка 3** (в том случае, когда падение напряжения на поверяемом и эталонном амперметрах не превышает 1 В). Необходимо выбрать пределы по току с «5А» по «50А», снимая сигнал с зажимов «-», «+» постоянного или «~» переменного тока.



УИ300.1 – устройство питания измерительных цепей;  
 КС - колодка сопряжения;  
 Vп, (Fп) - поверяемый вольтметр или частотомер;  
 Vо - образцовый вольтметр;  
 гш 1, гш 2 - шины, встроенные в колодку сопряжения КС;  
 гп 3, гп 4 - кабель V-образный, входящий в комплект поставки

Рисунок 2 – Схема проверки вольтметров (частотомеров) без ДН

## 5.2.2 Проверка частотомеров

5.2.2.1 Устройство УИ300.1 позволяет производить проверку частотомеров класса 0,05 и более с диапазоном измеряемой частоты от 45 до 500 Гц без применения эталонного частотомера.

5.2.2.2 Частотомеры на номинальные напряжения 100, 220, 380 В поверять на соответствующих пределах по напряжению. Контроль уровня подаваемого напряжения производить по эталонному вольтметру, включенному в цепь поверяемого частотомера.

Подключение производить по схеме, приведенной на **рисунке 2**.

- «Сброс» - установка выходного сигнала в «0».
- «Частота» состояние выбранного режима - индицирование;
- «Пределы I,U» состояние выбранного режима - не индицируется;
- «~» род тока, выбранного предела - переменный ток;
- «-» род тока, выбранного предела - постоянный ток;
- «А», «V» - единицы величин тока и напряжения установленного предела.

### 3.4.3 Работа составных частей устройства УИ300.1.

#### 3.4.3.1 Устройство УИ300.1 содержит следующие составные части:

- 1 Модуль электронный (плата);
- 2 Модуль управления (плата - коммутация выхода);
- 3 Модуль индикации (плата);
- 4 Модуль коммутации высоковольтный (плата);
- 5 Модуль фильтра высоковольтного (плата);
- 6 Модуль коммутации низковольтный (плата);
- 7 Модуль фильтра низковольтного (плата);
- 8 Модуль выходных каскадов (плата);
- 9 Источники питания.

#### 3.4.3.2 Модуль электронный содержит:

##### 1) Цифроуправляемый генератор.

Цифроуправляемый генератор, выполнен на базе микропроцессорного устройства. Считывая состояния кнопок управления и инкрементных энкодеров модуля индикации (платы индикации) цифроуправляемый генератор:

- а) формирует перестраиваемое по частоте напряжение синусоидальной формы в диапазоне частот (45 – 500) Гц,
- б) осуществляет управление выводом информации модуля индикации (плата индикации);
- в) осуществляет управление коммутацией выходных цепей устройства УИ300.1 (плата модуля выходных каскадов);
- г) формирует команды модулю управления (плата модуля управления) для коммутации пределов по току, напряжению и выходных цепей устройства УИ300.1.

2) *Усилитель мощности.*

Усилитель мощности служит для усиления мощности сигнала, формируемого цифрууправляемым генератором.

3) *Источники питания низковольтных цепей.*

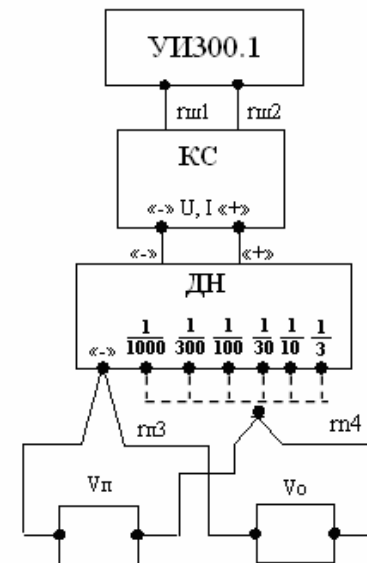
Источники питания обеспечивают питанием узлы устройства УИ300.1.

3.4.3.3 Модуль управления.

*Модуль управления*, выполненный на базе микропроцессорного устройства, осуществляет управление коммутацией пределов по току и напряжению, вывод информации установленного предела на элементы отображения «Пределы», управление коммутацией выходных цепей устройства УИ300.1.

Модуль управления содержит:

- 1) «Низковольтный блок», который содержит трансформатор Тр 1, элементы управления, коммутации, выпрямления и фильтра выходных цепей устройства УИ300.1;
- 2) «Высоковольтный блок», который содержит трансформатор Тр 2, элементы управления, коммутации, выпрямления и фильтра выходных цепей устройства УИ300.1;
- 3) Элементы отображения установленного предела «Пределы», выведенные на переднюю панель.



УИ300.1 – устройство питания измерительных цепей;  
 КС - колодка сопряжения;  
 ДН - делитель напряжения;  
 Vп - поверяемый вольтметр;  
 Vо- образцовый вольтметр;  
 гш 1, гш 2 - входные шины КС;  
 гш 3, гш 4 - кабель V-образный, входящий в комплект поставки

Рисунок 1 - Схема поверки вольтметров с применением ДН

5.2.1.3 Вольтметры с пределами измерения от 1 до 1000 В поверять на пределах по напряжению с «15V» по «1000V» по схеме, приведенной на **рисунке 1**.

Низковольтные вольтметры (до 10 В), ток потребления которых в сумме с током потребления эталонного вольтметра превышает 1 А, поверять на пределе по току «5А» на зажимах «-», «+» постоянного или «~» переменного напряжения «15V/50А». Подключение производить по схеме, приведенной на **рисунке 2**.



5.2 Поверку вольтметров и амперметров с помощью устройства УИ300.1 производить методом сличения показаний поверяемого прибора с показаниями эталонного прибора. Подключение поверяемого и эталонного приборов к устройству УИ300.1 производить в соответствии с **рисунками 1, 2, 3 и 4** через колодку сопряжения «КС», входящую в комплект поставки. Схема принципиальная электрическая колодки сопряжения приведена на **рисунке 5**.

5.2.1 Поверка вольтметров постоянного и переменного токов

5.2.1.1 Вольтметры с пределами измерений (1- 45) мВ и током потребления до 0,2 А поверять на пределе по току «**50А**», применяя выносной делитель напряжения (входящий в комплект поставки) подключаемый через колодку сопряжения. Поверяемый и образцовый приборы подключать к выходам делителя напряжения (далее - ДН) согласно **рисунку 1**. Съём сигнала производить с зажимов «-», «+» постоянного или «~» переменного напряжения «**15V/50A**», при этом напряжение на зажимах, не должно превышать 1 В.

5.2.1.2 Вольтметры с пределами измерения (1- 45) мВ; (1-75) мВ; (1-150) мВ и током потребления свыше 0,2 А поверять на пределе по току «**50А**» без выносного делителя напряжения. Съём сигнала производить с зажимов «-», «+» постоянного или «~» переменного напряжения «**15V/50A**». Подключение производить по схеме, приведенной на **рисунке 2**.

## 4 Подготовка к работе

4.1 Эксплуатационные ограничения.

4.1.1 Запрещается эксплуатировать устройство УИ300.1 при несоблюдении условий, указанных в 3.1.3.

4.1.2 Не допускается эксплуатация устройства УИ300.1 в атмосфере агрессивных газов и паров.

4.2 Распаковывание и повторное упаковывание.

4.2.1 При распаковывании устройства УИ300.1 необходимо вскрыть коробку, освободив ее от обвязывающего шпагата. Вынуть устройство УИ300.1, снять обертку. Произвести первичный осмотр устройства УИ300.1 на отсутствие механических повреждений и проверить наличие комплекта ЗИП.

4.2.2 При необходимости повторного упаковывания, устройство УИ300.1 обернуть оберточной бумагой, уложить в коробку, исключив возможность перемещения устройства внутри коробки с помощью амортизационного материала. Отдельно упаковать комплект ЗИП и также уложить в коробку. Коробку перевязать шпагатом упаковочным.

4.3 Порядок установки.

4.3.1 Перед началом монтажа необходимо произвести внешний осмотр устройства УИ300.1, при этом проверяется:

- отсутствие видимых механических повреждений корпуса;
- состояние соединительных зажимов;
- наличие пломбы ОТК завода-изготовителя.

4.3.2 Выдержать устройство УИ300.1 в помещении не менее 12 ч.

4.3.3 Расположить устройство УИ300.1 на рабочем месте.

Подключить к электрической цепи заземляющего контура зажим защитного заземления.

Зажим защитного заземления расположен на задней панели устройства УИ300.1 справа в низу.

Подключить шнур питания.

## 5 Порядок работы

### 5.1 Выбор режимов работы устройства УИ300.1.

Установка режимов работы устройства приведена в 3.4.2

#### 5.1.1 Опробование.

Нажать кнопку «**Сеть**».

После подачи напряжения питания включается режим «**Сброс**».

При этом индицируются:

- единичный индикатор «**Сброс**»;
- единичный индикатор «**Частота**»;
- четырехразрядный дисплей «**Предел**» - «**300**»;
- единичный индикатор «**~**»;
- единичный индикатор «**А**»;
- шестиразрядный дисплей «**Частота**» - «**050,000**»;
- пятиразрядный дисплей «**Уровень выхода, %**» - «**000,00**».

**Примечание** - При подаче напряжения питания на устройство УИ300.1-1 включается предел «**50А**». В остальном порядок работы устройства УИ300.1-1 аналогичен приведенному в 5.1.1.

Для продолжения работы на этом пределе необходимо:

- подключить к зажимам «**~300 А**» проверяемый и образцовый (эталонный) амперметры с соответствующим пределом измерения;
- нажать кнопку «**Пуск**», при этом произойдет переход в режим установки параметров выходных величин - «**Частота**», «**Уровень выхода, %**»;
- индикатор «**Сброс**» погаснет и включится индикатор «**Готов**»;
- на дисплее «**Уровень выхода, %**» - «**000,00**» кнопкой поразрядного сдвига «**◀**» (сдвиг влево) установить на дисплее маркер (мигающий разряд дисплея) в нужное положение, например «**000,00**» и энкодером регулировки выходного сигнала «**Уровень выхода, %**» установить уровень «**090,00**», отслеживая показания по амперметру и наблюдая за единичным индикатором «**Готов**» до прекращения мигания. При необходимости энкодером добавить значение до «**100,00**».

Дисплей «**Уровень выхода, %**» предназначен для наблюдения за уровнем выходного сигнала и обеспечения плавности при его регулировке. Устанавливаемые значения от «**000,00**» до «**110,00**» % играют роль границ регулировки выходного сигнала и, измеренные образцовыми приборами значения, фактически могут не совпадать в процентном отношении с действительными значениями выходного тока или напряжения, поскольку они напрямую зависят от фактического сопротивления нагрузки, подключенной к выходу установки.

Сброс выходного сигнала в «0» в измерительной цепи осуществляется кнопкой «**Сброс**». Контроль сброса выходного сигнала производить, наблюдая за единичным индикатором «**Готов**» - до прекращения мигания и отслеживая показания по амперметру.

5.1.2 При изменении схемы подключения приборов (например, при замене проверяемых приборов) без отключения напряжения питания устройства необходимо:

- произвести установку выходного сигнала в «0» кнопкой «**Сброс**» - до прекращения мигания индикатора «**Готов**» (Если работа производилась на пределах по напряжению на постоянном токе – дополнительно контролировать отсутствие напряжения на выходных зажимах внешним вольтметром);
- нажать кнопку «**Пуск**» для отключения выхода усилителя мощности от выходных цепей устройства УИ300.1;
- произвести изменение схемы подключения приборов;
- повторно нажать кнопку «**Пуск**» для перехода в режим установки параметров выходных величин - «**Частота**», «**Уровень выхода, %**»
- установить режим выбора пределов «**Пределы I,U**» нажатием кнопки «**Режим**». Выбрать нужный предел по току или напряжению.
- перейти в режим установки параметров с помощью повторного нажатия кнопки «**Режим**», установить необходимый уровень выходного сигнала для данного предела.