

**Федеральное государственное унитарное предприятие  
«ВСЕРОССИЙСКИЙ НАУЧНО-ИССЛЕДОВАТЕЛЬСКИЙ ИНСТИТУТ  
МЕТРОЛОГИЧЕСКОЙ СЛУЖБЫ»  
(ФГУП «ВНИИМС»)**

---

УТВЕРЖДАЮ

Заместитель директора по производственной  
метрологии



Н.В. Иванникова

М.П. «15» \_\_\_\_\_ 2018 г.

**ГОСУДАРСТВЕННАЯ СИСТЕМА ОБЕСПЕЧЕНИЯ  
ЕДИНСТВА ИЗМЕРЕНИЙ**

**ПОТЕНЦИОСТАТЫ-ГАЛЬВАНOSTАТЫ  
ТИПА Р**

**Методика поверки**

**МП 206.1-001-2018**

**г. Москва  
2018**

## ВВЕДЕНИЕ

Настоящая методика устанавливает методы и средства первичной и периодической поверок потенциостатов-гальваностатов типа Р, изготавливаемых ИП Астафьева Юлия Андреевна, г. Черноголовка Московской обл.

Потенциостаты-гальваностаты типа Р (далее – приборы) предназначены для воспроизведения напряжения и силы постоянного тока на рабочих электродах электрохимической ячейки в процессе электрохимических исследований.

Интервал между поверками (межповерочный интервал) – 2 года.

Допускается проведение первичной поверки средств измерений при выпуске из производства до ввода в эксплуатацию на основании выборки по ГОСТ Р ИСО 2859-10-2008.

Периодическая поверка средств измерений в случае их использования для измерений меньшего числа величин или на меньшем числе поддиапазонов измерений, по отношению к указанным в разделе «Метрологические и технические характеристики» Описания типа, допускается на основании письменного заявления их владельца, оформленного в произвольной форме. Соответствующая запись должна быть сделана в свидетельстве о поверке средства измерений.

## 1 ОПЕРАЦИИ ПОВЕРКИ

1.1 При поверке выполняются операции, указанные в таблице 1.

1.2 При получении отрицательных результатов при выполнении любой из операций поверка прекращается и прибор бракуется.

Таблица 1 – Операции поверки

Наименование операции	Пункт методики поверки	Проведение операции при	
		первичной поверке	периодической поверке
1 Внешний осмотр	7.2	Да	Да
2 Проверка электрического сопротивления цепи защитного заземления	7.3	Да	Да
3 Опробование	7.4	Да	Да
4 Определение диапазонов воспроизведения и пределов допускаемой приведенной погрешности воспроизведения напряжения постоянного тока	7.5	Да	Да
4.1 Определение диапазонов воспроизведения и пределов допускаемой приведенной погрешности воспроизведения напряжения постоянного тока потенциостата-гальваностата Р-2Х	7.5.1	Да	Да
4.2 Определение диапазонов воспроизведения и пределов допускаемой приведенной погрешности воспроизведения напряжения постоянного тока потенциостата-гальваностата Р-20Х	7.5.2	Да	Да
4.3 Определение диапазонов воспроизведения и пределов допускаемой приведенной погрешности воспроизведения напряжения постоянного тока потенциостата-гальваностата Р-40Х	7.5.3	Да	Да
4.4 Определение диапазонов воспроизведения и пределов допускаемой приведенной погрешности воспроизведения напряжения постоянного тока потенциостата-гальваностата Р-45Х	7.5.4	Да	Да

Наименование операции	Пункт методики поверки	Проведение операции при	
		первичной поверке	периодической поверке
4.5 Определение диапазонов воспроизведения и пределов допускаемой приведенной погрешности воспроизведения напряжения постоянного тока потенциостата-гальваностата Р-150Х	7.5.5	Да	Да
4.6 Определение диапазонов воспроизведения и пределов допускаемой приведенной погрешности воспроизведения напряжения постоянного тока потенциостата-гальваностата Р-20Х8	7.5.6	Да	Да
5 Определение диапазонов воспроизведения и пределов допускаемой приведенной погрешности воспроизведения силы постоянного тока	7.6	Да	Да
5.1 Определение пределов диапазонов воспроизведения и пределов допускаемой приведенной погрешности воспроизведения силы постоянного тока потенциостата-гальваностата Р-2Х	7.6.1	Да	Да
5.2 Определение пределов диапазонов воспроизведения и пределов допускаемой приведенной погрешности воспроизведения силы постоянного тока потенциостата-гальваностата Р-20Х	7.6.2	Да	Да
5.3 Определение пределов диапазонов воспроизведения и пределов допускаемой приведенной погрешности воспроизведения силы постоянного тока потенциостата-гальваностата Р-40Х	7.6.3	Да	Да
5.4 Определение пределов диапазонов воспроизведения и пределов допускаемой приведенной погрешности воспроизведения силы постоянного тока потенциостата-гальваностата Р-45Х	7.6.4	Да	Да
5.5 Определение пределов диапазонов воспроизведения и пределов допускаемой приведенной погрешности воспроизведения силы постоянного тока потенциостата-гальваностата Р-150Х	7.6.5	Да	Да
5.6 Определение пределов диапазонов воспроизведения и пределов допускаемой приведенной погрешности воспроизведения силы постоянного тока потенциостата-гальваностата Р-20Х8	7.6.6	Да	Да

## 2 СРЕДСТВА ПОВЕРКИ

2.1 При проведении поверки должны применяться средства измерений, перечисленные в таблицах 2 и 3.

2.3 Все средства поверки должны быть исправны, поверены и иметь свидетельства (отметки в формулярах или паспортах) о поверке.

2.2 Допускается применять другие средства поверки, обеспечивающие измерение значений соответствующих величин с требуемой точностью.

Таблица 2 – Средства поверки

Номер пункта методики поверки	Тип средства поверки
7.2; 7.4	Визуально
7.3	Установка для проверки параметров электрической безопасности GPI-745А. Диапазон измерений сопротивления (в режиме измерений сопротивления заземления) от 0,0001 до 0,6 Ом при испытательном токе до 32 А. Пределы допускаемой абсолютной погрешности измерений сопротивления $\pm(0,01 \cdot R_{изм} + 0,003)$ , Ом, где $R_{изм}$ – измеренное значение сопротивления.
7.5	Мультиметр 3458А. Верхние пределы диапазонов измерений напряжения постоянного тока 10 и 100 В. Пределы допускаемой абсолютной погрешности измерений напряжения постоянного тока: - на пределе 10 В: $\pm(8 \cdot 10^{-6} \cdot U_x + 0,05 \cdot 10^{-6} \cdot U_{пр})$ , В, - на пределе 100 В: $\pm(10 \cdot 10^{-6} \cdot U_x + 0,3 \cdot 10^{-6} \cdot U_{пр})$ , В, где $U_x$ – измеренное значение, $U_{пр}$ – верхний предел диапазона измерений. ПЭВМ с внешними устройствами (монитор, клавиатура, манипулятор «мышь»), ПО ES8.
7.6	Мультиметр 3458А. Верхние пределы диапазонов измерений силы постоянного тока 100 нА; 1 мкА; 10 мкА; 100 мкА; 1 мА; 10 мА; 100 мА; 1 А. Пределы допускаемой абсолютной погрешности измерений силы постоянного тока: - на пределе 100 нА: $\pm(30 \cdot 10^{-6} \cdot I_x + 400 \cdot 10^{-6} \cdot I_{пр})$ , нА, - на пределе 1 мкА: $\pm(20 \cdot 10^{-6} \cdot I_x + 40 \cdot 10^{-6} \cdot I_{пр})$ , мкА, - на пределе 10 мкА: $\pm(20 \cdot 10^{-6} \cdot I_x + 10 \cdot 10^{-6} \cdot I_{пр})$ , мкА, - на пределе 100 мкА: $\pm(20 \cdot 10^{-6} \cdot I_x + 8 \cdot 10^{-6} \cdot I_{пр})$ , мкА, - на пределе 1 мА: $\pm(20 \cdot 10^{-6} \cdot I_x + 5 \cdot 10^{-6} \cdot I_{пр})$ , мА, - на пределе 10 мА: $\pm(20 \cdot 10^{-6} \cdot I_x + 5 \cdot 10^{-6} \cdot I_{пр})$ , мА, - на пределе 100 мА: $\pm(35 \cdot 10^{-6} \cdot I_x + 5 \cdot 10^{-6} \cdot I_{пр})$ , мА, - на пределе 1 А: $\pm(110 \cdot 10^{-6} \cdot I_x + 10 \cdot 10^{-6} \cdot I_{пр})$ , А, где $I_x$ – измеренное значение, $I_{пр}$ – верхний предел диапазона измерений. Вольтамперметр М2018. Верхние пределы диапазонов измерений силы постоянного тока 0,75 мА; 1,5 мА; 3 мА; 7,5 мА; 15 мА; 30 мА; 75 мА; 150 мА; 300 мА; 750 мА; 1500 мА; 3000 мА; 7,5 А; 15 А; 30 А. Класс точности 0,2. ПЭВМ с внешними устройствами (монитор, клавиатура, манипулятор «мышь»), ПО ES8.

Таблица 3 – Вспомогательные средства поверки

Тип средства поверки	Измеряемая величина	Диапазон измерений	Погрешность
Термогигрометр ИВА-6Н-Д	Температура окружающего воздуха	от 0 до 50 °С	$\pm 0,5$ °С
	Относительная влажность	от 0 до 98 %	$\pm 2$ %
	Атмосферное давление	от 300 до 1100 гПа	$\pm 2,5$ гПа

### **3 ТРЕБОВАНИЯ К КВАЛИФИКАЦИИ ПОВЕРИТЕЛЕЙ**

К проведению поверки допускаются поверители из числа сотрудников организаций, аккредитованных на право проведения поверки в соответствии с действующим законодательством РФ, изучившие настоящую методику поверки, руководство по эксплуатации на поверяемое средство измерений и имеющие стаж работы по данному виду измерений не менее 1 года.

### **4 ТРЕБОВАНИЯ БЕЗОПАСНОСТИ**

К проведению поверки допускаются лица, изучившие руководство по эксплуатации прибора и прошедшие проверку знаний правил техники безопасности и эксплуатации электроустановок напряжением до 1 кВ.

### **5 УСЛОВИЯ ПРОВЕДЕНИЯ ПОВЕРКИ**

При проведении поверки должны соблюдаться следующие условия:

- температура окружающего воздуха  $(20\pm 5)$  °С;
- относительная влажность от 50 до 80 %;
- атмосферное давление от 96 до 104 кПа или от 720 до 780 мм. рт. ст.;
- напряжение питания – от 198 до 242 В;
- частота питающего напряжения  $(50\pm 1)$  Гц.

### **6 ПОДГОТОВКА К ПОВЕРКЕ**

Перед поверкой должны быть выполнены следующие подготовительные работы:

1. Проверены документы, подтверждающие электрическую безопасность.
2. Проведены технические и организационные мероприятия по обеспечению безопасности проводимых работ в соответствии с действующими положениями ГОСТ 12.2.007.0-75 и ГОСТ 12.2.007.3-75.
3. Средства измерения, используемые при поверке, поверены и подготовлены к работе согласно их руководствам по эксплуатации.

### **7 ПРОВЕДЕНИЕ ПОВЕРКИ**

7.1 Метрологические характеристики, подлежащие определению.

Определению подлежат погрешности измерения, перечисленные в таблице 4.

Таблица 4 – Метрологические характеристики потенциостатов-гальваностатов типа Р

Наименование характеристики	Значение для модификаций			
	Р-20X	Р-20X	Р-20X8	Р-40X
Количество каналов	1	1	8	1
Диапазон воспроизведения напряжения постоянного тока, В	от -5 до +5	от -2 до +2; от -15 до +15	от -6 до +6	от -2 до +2; от -5 до +5
Пределы допускаемой приведенной погрешности воспроизведения к верхнему пределу воспроизведения напряжения постоянного тока, %	±0,2			
Диапазон воспроизведения силы постоянного тока	от -200 до +200 мА; от -20 до +20 мА; от -2 до +2 мА; от -200 до +200 мкА; от -20 до +20 мкА; от -2 до +2 мкА	от -1,5 до +1,5 А; от -200 до +200 мА; от -20 до +20 мА; от -2 до +2 мА; от -200 до +200 мкА; от -20 до +20 мкА; от -2 до +2 мкА	от -2 до +2 А; от -200 до +200 мА; от -20 до +20 мА; от -2 до +2 мА; от -200 до +200 мкА	от -3 до +3 А; от -200 до +200 мА; от -20 до +20 мА; от -2 до +2 мА; от -200 до +200 мкА; от -20 до +20 мкА; от -2 до +2 мкА; от -200 до +200 нА
Пределы допускаемой приведенной погрешности воспроизведения к верхнему пределу воспроизведения силы постоянного тока, %	±0,5 для диапазонов от -200 до +200 мА; от -2 до +2 мкА; ±0,2 для остальных диапазонов	±1 для диапазонов от -1,5 до +1,5 А; от -200 до +200 нА; ±0,5 для диапазона от -2 до +2 мкА; ±0,2 для остальных диапазонов	±1 для диапазонов от -2 до +2 А; от -200 до +200 мкА; ±0,2 для остальных диапазонов	±3 для диапазона от -20 до +20 нА; ±1 для диапазонов от -3 до +3 А; от -200 до +200 нА; ±0,5 для диапазона от -2 до +2 мкА; ±0,2 для остальных диапазонов

## 7.2 Внешний осмотр.

Перед поверкой должен быть проведен внешний осмотр, при котором должно быть установлено соответствие поверяемого прибора следующим требованиям:

1. Комплектность прибора должна соответствовать руководству по эксплуатации;
2. Все органы управления и коммутации должны действовать плавно и обеспечивать надежность фиксации во всех позициях;
3. Не должно быть механических повреждений корпуса, лицевой панели, органов управления. Все надписи должны быть четкими и ясными;
4. Все разъемы, клеммы и измерительные провода не должны иметь повреждений и должны быть чистыми.

При наличии дефектов поверяемый прибор бракуется и подлежит ремонту.

## 7.3 Проверка электрического сопротивления цепи защитного заземления.

Проверку электрического сопротивления цепи защитного заземления выполнять в следующем порядке:

- 1) подготовить установку для проверки параметров электрической безопасности GPI-745A (далее – установка GPI-745A), установить режим измерения электрического сопротивления заземления, испытательный ток установить равным 25 А;
- 2) измерить установкой GPI-745A сопротивление цепи между элементом подсоединения к прибору внешнего контура защитного заземления и любой токопроводящей частью, расположенной на лицевой части прибора.

Результат проверки считать положительным, если измеренное значение сопротивления заземления не превышает 0,1 Ом.

При несоблюдении этого требования и наличии дефектов поверяемый прибор бракуется и направляется в ремонт.

## 7.4 Опробование.

### 7.4.1 Опробование прибора в режиме «Автоматическая проверка канала».

Опробование проводить следующим образом:

- 1) включить прибор;
- 2) запустить программу ES8 (см. приложение А);
- 3) подключиться к прибору в управляющей программе ES8. Прибор не должен выполнять работу, иначе проверка будет невозможна;
- 4) зайти в основное меню вкладка «Помощь», далее выбрать «Обслуживание прибора»;
- 5) если прибор многоканальный, то в появившемся окне «Обслуживание прибора» необходимо выбрать поверяемый канал;
- 6) в окне «Обслуживание прибора» необходимо выбрать поле «Автоматическая проверка канала»;
- 7) в появившемся окне «Автоматическая проверка канала» необходимо нажать кнопку «Выполнить»;
- 8) в окне «Автоматическая проверка канала» наблюдать результаты проверки (наличие или отсутствие сообщений о неисправностях);
- 9) если прибор многоканальный, то необходимо выполнить действия 4) – 8) для всех каналов;
- 10) отключить прибор.

Результат опробования считать положительным, если при проверке работоспособности прибора не было сообщений о неисправностях.

При неверном функционировании прибор бракуется и направляется в ремонт.

7.5 Определение диапазонов воспроизведения и пределов допускаемой приведенной погрешности воспроизведения напряжения постоянного тока

7.5.1 Определение диапазонов воспроизведения и пределов допускаемой приведенной погрешности воспроизведения напряжения постоянного тока потенциостата-гальваностата Р-2Х

Определение погрешности проводить в следующем порядке:

- 1) подготовить мультиметр 3458А (далее – вольтметр) к работе;
- 2) подключить к прибору мультиметр 3458А. Подключение производить следующим образом: выходы Work и Comp прибора подключить к положительному входу вольтметра, выходы Ref и Counter - к отрицательному (см. приложение Б);
- 3) включить прибор и вольтметр, установить вольтметр в режим измерений напряжения постоянного тока в диапазоне 10 В;
- 4) запустить на исполнение программу ES8 (см. приложение А);
- 5) зайти в основное меню вкладка «Помощь», далее выбрать «Обслуживание прибора»;
- 6) в панели «Проверка канала» выбрать параметр – «Напряжение»;
- 7) выбрать диапазон «5 В»;
- 8) установить в поле «Выходные значение» значение равное минус 5,00 В;
- 9) нажать кнопку «Задать», наблюдать и зарегистрировать показания вольтметра;
- 10) нажать кнопку «Отключить»;
- 11) повторить действия 8) – 10) для значений равных минус 4,00; минус 3,00; минус 2,00; минус 1,00; 0,05; 1,00; 2,00; 3,00; 4,00 и 5,00 В;
- 12) выключить приборы, закрыть программу, отсоединить кабели и принадлежности;
- 13) вычислить приведённую погрешность воспроизведения напряжения постоянного тока  $\delta U$ , % по формуле:

$$\delta U = \frac{U_x - U_0}{U_H} \cdot 100\% \quad (1)$$

где  $U_x$  – показания поверяемого прибора, В;  $U_0$  – показания эталонного прибора, В;  $U_H$  – верхний предел диапазона воспроизведения, В.

Результаты поверки прибора считаются удовлетворительными, если во всех поверяемых точках пределы допускаемой погрешности, определенные по формуле 1 не превышают значений, указанных в п. 7.1 настоящей Методики.

7.5.2 Определение диапазонов воспроизведения и пределов допускаемой приведенной погрешности воспроизведения напряжения постоянного тока потенциостата-гальваностата Р-20Х

Определение погрешности проводить в следующем порядке:

- 1) подготовить мультиметр 3458А (далее – вольтметр) к работе;
- 2) подключить к прибору мультиметр 3458А. Подключение производить следующим образом: выходы Work и Comp прибора подключить к положительному входу вольтметра, выходы Ref и Counter - к отрицательному (см. приложение Б);
- 3) включить прибор и вольтметр, установить вольтметр в режим измерений напряжения постоянного тока в диапазоне 10 В;
- 4) запустить на исполнение программу ES8 (см. приложение А);
- 5) зайти в основное меню вкладка «Помощь», далее выбрать «Обслуживание прибора»;
- 6) в панели «Проверка канала» выбрать параметр – «Напряжение»;
- 7) выбрать диапазон «2 В»;
- 8) установить в поле «Выходные значение» значение равное минус 2,00 В;
- 9) нажать кнопку «Задать», наблюдать и зарегистрировать показания вольтметра;
- 10) нажать кнопку «Отключить»;



11) повторить действия 8) – 10) для значений равных минус 1,60; минус 1,20; минус 0,80; минус 0,40; 0,01; 0,40; 0,80; 1,20; 1,60 и 2,00 В;

12) установить вольтметр в режим измерений напряжения постоянного тока в диапазоне 100 В;

13) выбрать диапазон «15 В»;

14) повторить действия 8) – 10) для значений равных минус 15,00; минус 12,00; минус 9,00; минус 6,00; минус 3,00; 0,05; 3,00; 6,00; 9,00; 12,00 и 15,00 В;

15) выключить приборы, закрыть программу, отсоединить кабели и принадлежности;

16) вычислить приведённую погрешность воспроизведения напряжения постоянного тока  $\delta U$ , % по формуле 1.

Результаты поверки прибора считаются удовлетворительными, если во всех поверяемых точках пределы допускаемой погрешности, определенные по формуле 1 не превышают значений, указанных в п. 7.1 настоящей Методики.

При невыполнении этих требований, прибор бракуется и направляется в ремонт.

### 7.5.3 Определение диапазонов воспроизведения и пределов допускаемой приведенной погрешности воспроизведения напряжения постоянного тока потенциостата-гальваностата Р-40Х

Определение погрешности проводить в следующем порядке:

1) подготовить мультиметр 3458А (далее – вольтметр) к работе;

2) подключить к прибору вольтметр. Подключение производить следующим образом: выходы Work и Comp прибора подключить к положительному входу вольтметра, выходы Ref и Counter - к отрицательному (см. приложение Б);

3) включить прибор и вольтметр, установить вольтметр в режим измерений напряжения постоянного тока в диапазоне 10 В;

4) запустить на исполнение программу ES8 (см. приложение А);

5) зайти в основное меню вкладка «Помощь», далее выбрать «Обслуживание прибора»;

6) в панели «Поверка канала» выбрать параметр – «Напряжение»;

7) выбрать диапазон «2 В»;

8) установить в поле «Выходные значение» значение равное минус 2,00 В;

9) нажать кнопку «Задать», наблюдать и зарегистрировать показания вольтметра;

10) нажать кнопку «Отключить»;

11) повторить действия 8) – 10) для значений равных минус 1,60; минус 1,20; минус 0,80; минус 0,40; 0,01; 0,40; 0,80; 1,20; 1,60 и 2,00 В;

12) выбрать диапазон «5 В»;

13) повторить действия 8) – 10) для значений равных минус 5,00; минус 4,00; минус 3,00; минус 2,00; минус 1,00; 0,05; 1,00; 2,00; 3,00; 4,00 и 5,00 В;

14) выключить приборы, закрыть программу, отсоединить кабели и принадлежности;

15) вычислить приведённую погрешность воспроизведения напряжения постоянного тока  $\delta U$ , % по формуле 1.

Результаты поверки прибора считаются удовлетворительными, если во всех поверяемых точках пределы допускаемой погрешности, определенные по формуле 1 не превышают значений, указанных в п. 7.1 настоящей Методики.

При невыполнении этих требований, прибор бракуется и направляется в ремонт.

### 7.5.4 Определение диапазонов воспроизведения и пределов допускаемой приведенной погрешности воспроизведения напряжения постоянного тока потенциостата-гальваностата Р-45Х

Определение погрешности проводить в следующем порядке:

1) подготовить мультиметр 3458А (далее – вольтметр) к работе;

2) подключить к прибору вольтметр. Подключение производить следующим образом: выходы Work и Comp прибора подключить к положительному входу вольтметра, выходы Ref и Counter - к отрицательному (см. приложение Б);

3) включить прибор и вольтметр, установить вольтметр в режим измерений напряжения постоянного тока в диапазоне 10 В;

4) запустить на исполнение программу ES8 (см. приложение А);

5) зайти в основном меню вкладка «Помощь», далее выбрать «Обслуживание прибора»;

6) в панели «Проверка канала» выбрать параметр – «Напряжение»;

7) выбрать диапазон «1 В»;

8) установить в поле «Выходные значение» значение равное минус 1,00 В;

9) нажать кнопку «Задать», наблюдать и зарегистрировать показания вольтметра;

10) нажать кнопку «Отключить»;

11) повторить действия 8) – 10) для значений равных минус 0,80; минус 0,60; минус 0,40; минус 0,20; 0,01; 0,20; 0,40; 0,60; 0,80 и 1,00 В;

12) выбрать диапазон «2 В»;

13) повторить действия 8) – 10) для значений равных минус 2,00; 1,60; минус 1,20; минус 0,80; минус 0,40; 0,01; 0,40; 0,80; 1,20; 1,60 и 2,00 В;

14) выбрать диапазон «5 В»;

15) повторить действия 8) – 10) для значений равных минус 5,00; минус 4,00; минус 3,00; минус 2,00; минус 1,00; 0,05; 1,00; 2,00; 3,00; 4,00 и 5,00 В;

16) установить вольтметр в режим измерений напряжения постоянного тока в диапазоне 100 В;

17) выбрать диапазон «12 В»;

18) повторить действия 8) – 10) для значений равных минус 12,00; минус 9,6; минус 7,20; минус 4,80; минус 2,40; 0,05; 2,40; 4,80; 7,20; 9,60 и 12,00 В;

19) выключить приборы, закрыть программу, отсоединить кабели и принадлежности;

20) вычислить приведённую погрешность воспроизведения напряжения постоянного тока  $\delta U$ , % по формуле 1.

Результаты поверки прибора считаются удовлетворительными, если во всех проверяемых точках пределы допускаемой погрешности, определенные по формуле 1 не превышают значений, указанных в п. 7.1 настоящей Методики.

При невыполнении этих требований, прибор бракуется и направляется в ремонт.

**7.5.5 Определение диапазонов воспроизведения и пределов допускаемой приведенной погрешности воспроизведения напряжения постоянного тока потенциостата-гальваностата Р-150Х**

Определение погрешности проводить в следующем порядке:

1) подготовить мультиметр 3458А (далее – вольтметр) к работе;

2) подключить к прибору вольтметр. Подключение производить следующим образом: выходы Work и Comp прибора подключить к положительному входу вольтметра, выходы Ref и Counter - к отрицательному (см. приложение Б);

3) включить прибор и вольтметр, установить вольтметр в режим измерений напряжения постоянного тока в диапазоне 10 В;

4) запустить на исполнение программу ES8 (см. приложение А);

5) зайти в основном меню вкладка «Помощь», далее выбрать «Обслуживание прибора»;

6) в панели «Проверка канала» выбрать параметр – «Напряжение»;

7) выбрать диапазон «2 В»;

8) установить в поле «Выходные значение» значение равное минус 2 В;

9) нажать кнопку «Задать», наблюдать и зарегистрировать показания вольтметра;

10) нажать кнопку «Отключить»;

11) повторить действия 8) – 10) для значений равных минус 1,60; минус 1,20; минус 0,80; минус 0,40; 0,01; 0,40; 0,80; 1,20; 1,60 и 2,00 В;

12) выбрать диапазон «9 В»;

13) повторить действия 8) – 10) для значений равных минус 9,00; минус 7,20; минус 5,40; минус 3,60; минус 1,80; 0,05; 1,80; 3,60; 5,40; 7,20 и 9,00 В;

14) выключить приборы, закрыть программу, отсоединить кабели и принадлежности;

15) вычислить приведённую погрешность воспроизведения напряжения постоянного тока  $\delta U$ , % по формуле 1.

Результаты поверки прибора считаются удовлетворительными, если во всех поверяемых точках пределы допускаемой погрешности, определенные по формуле 1 не превышают значений, указанных в п. 7.1 настоящей Методики.

При невыполнении этих требований, прибор бракуется и направляется в ремонт.

#### 7.5.6 Определение диапазонов воспроизведения и пределов допускаемой приведенной погрешности воспроизведения напряжения постоянного тока потенциостата-гальваностата Р-20Х8

Определение погрешности проводить в следующем порядке:

1) подготовить мультиметр 3458А (далее – вольтметр) к работе;

2) подключить к первому каналу прибора вольтметр. Подключение производить следующим образом: выходы W и Comr прибора подключить к положительному входу вольтметра, выходы Ref и Cn - к отрицательному (см. приложение Б);

3) включить прибор и вольтметр, установить вольтметр в режим измерений напряжения постоянного тока в диапазоне 10 В;

4) запустить на исполнение программу ES8 (см. приложение А);

5) зайти в основное меню вкладка «Помощь», далее выбрать «Обслуживание прибора»;

6) выбрать первый канал прибора в левой части окна программы – «Канал 1»;

7) в панели «Поверка канала» выбрать параметр – «Напряжение»;

8) выбрать диапазон «6 В»;

9) установить в поле «Выходные значение» значение равное минус 6,00 В;

10) нажать кнопку «Задать», наблюдать и зарегистрировать показания вольтметра;

11) нажать кнопку «Отключить»;

12) повторить действия 9) – 11) для значений равных минус 4,80; минус 3,60; минус 2,40; минус 1,20; 0,05; 1,20; 2,40; 3,60; 4,80 и 6,00 В;

13) повторить действия 6) – 12) для остальных каналов прибора;

14) выключить приборы, закрыть программу, отсоединить кабели и принадлежности;

15) вычислить приведённую погрешность воспроизведения напряжения постоянного тока  $\delta U$ , % по формуле 1.

Результаты поверки прибора считаются удовлетворительными, если во всех поверяемых точках пределы допускаемой погрешности, определенные по формуле 1 не превышают значений, указанных в п. 7.1 настоящей Методики.

При невыполнении этих требований, прибор бракуется и направляется в ремонт.

#### 7.6 Определение диапазонов воспроизведения и пределов допускаемой приведенной погрешности воспроизведения силы постоянного тока

##### 7.6.1 Определение пределов диапазонов воспроизведения и пределов допускаемой приведенной погрешности воспроизведения силы постоянного тока потенциостата-гальваностата Р-2Х

Определение погрешности проводить в следующем порядке:

1) подготовить мультиметр 3458А (далее – амперметр) к работе;

2) подключить к прибору амперметр. Подключение производить следующим образом: выходы Work и Comp прибора подключить к положительному входу амперметра, выходы Ref и Counter - к отрицательному (см. приложение Б);

3) включить прибор и амперметр, установить амперметр в режим измерений силы постоянного тока в диапазоне 1 А;

4) запустить на исполнение программу ES8 (см. приложение А);

5) зайти в основном меню вкладка «Помощь», далее выбрать «Обслуживание прибора»;

6) в панели «Поверка канала» выбрать параметр – «Ток»;

7) выбрать диапазон «200 мА»;

8) установить в поле «Выходное значение» равное минус 200 мА;

9) нажать кнопку «Задать», наблюдать и зарегистрировать показания амперметра;

10) нажать кнопку «Отключить»;

11) повторить действия 8) – 10) для значений равных минус 160; минус 120; минус 80; минус 40; 1; 40; 80; 120; 160 и 200 мА;

12) установить амперметр в режим измерений силы постоянного тока в диапазоне 100 мА;

13) выбрать диапазон «20 мА»;

14) повторить действия 8) – 10) для значений равных минус 20,0; минус 16,0; минус 12,0; минус 8,0; минус 4,0; 0,1; 4,0; 8,0; 12,0; 16,0 и 20,0 мА;

15) установить амперметр в режим измерений силы постоянного тока в диапазоне 10 мА;

16) выбрать диапазон «2 мА»;

17) повторить действия 8) – 10) для значений равных минус 2,00; минус 1,60; минус 1,20; минус 0,80; минус 0,40; 0,01; 0,40; 0,80; 1,20; 1,60 и 2,00 мА;

18) установить амперметр в режим измерений силы постоянного тока в диапазоне 1 мА;

19) выбрать диапазон «200 мкА»;

20) повторить действия 8) – 10) для значений равных минус 200; минус 160; минус 120; минус 80; минус 40; 1; 40; 80; 120; 160 и 200 мкА;

21) установить амперметр в режим измерений силы постоянного тока в диапазоне 100 мкА;

22) выбрать диапазон «20 мкА»;

23) повторить действия 8) – 10) для значений равных минус 20,0; минус 16,0; минус 12,0; минус 8,0; минус 4,0; 0,1; 4,0; 8,0; 12,0; 16,0 и 20,0 мкА;

24) установить амперметр в режим измерений силы постоянного тока в диапазоне 10 мкА;

25) выбрать диапазон «2 мкА»;

26) повторить действия 8) – 10) для значений равных минус 2,00; минус 1,60; минус 1,20; минус 0,80; минус 0,40; 0,01; 0,40; 0,80; 1,20; 1,60 и 2,00 мкА;

27) выключить приборы, закрыть программу, отсоединить кабели и принадлежности;

28) вычислить приведённую погрешность воспроизведения силы постоянного тока  $\delta I$ , %, по формуле 2:

$$\delta I = \frac{I_x - I_0}{I_H} \cdot 100\% \quad (2)$$

где  $I_x$  – показания поверяемого прибора, А;  $I_0$  – показания эталонного прибора, А;  $I_H$  – верхний предел диапазона воспроизведения, А.

Результаты поверки прибора считаются удовлетворительными, если во всех поверяемых точках пределы допускаемой погрешности, определенные по формуле 2 не превышают значений, указанных в п. 7.1 настоящей Методики.

При невыполнении этих требований, прибор бракуется и направляется в ремонт.

7.6.2 Определение пределов диапазонов воспроизведения и пределов допускаемой приведенной погрешности воспроизведения силы постоянного тока потенциостата-гальваностата Р-20Х

Определение погрешности проводить в следующем порядке:

- 1) подготовить мультиметр 3458А (далее – амперметр) и вольтамперметр М2018 (далее – амперметр) к работе. В диапазоне воспроизведения до 1 А использовать мультиметр 3458А, в диапазоне воспроизведения свыше 1 А использовать вольтамперметр М2018;
- 2) подключить к прибору амперметр. Подключение производить следующим образом: выходы Work и Comp прибора подключить к положительному входу амперметра, выходы Ref и Counter - к отрицательному (см. приложение Б);
- 3) включить прибор и амперметр, установить амперметр в режим измерений силы постоянного тока в диапазоне 1,5 А;
- 4) запустить на исполнение программу ES8 (см. приложение А);
- 5) зайти в основное меню вкладка «Помощь», далее выбрать «Обслуживание прибора»;
- 6) в панели «Проверка канала» выбрать параметр – «Ток»;
- 7) выбрать диапазон «1,5 А»;
- 8) установить в поле «Выходное значение» равное минус 1,5 А;
- 9) нажать кнопку «Задать», наблюдать и зарегистрировать показания амперметра;
- 10) нажать кнопку «Отключить»;
- 11) повторить действия 8) – 10) для значений равных минус 1,20; минус 0,90; минус 0,60; минус 0,30; 0,05; 0,30; 0,60; 0,90; 1,20 и 1,50 А;
- 12) установить амперметр в режим измерений силы постоянного тока в диапазоне 1 А;
- 13) выбрать диапазон «200 мА»;
- 14) повторить действия 8) – 10) для значений равных минус 200; минус 160; минус 120; минус 80; минус 40; 1; 40; 80; 120; 160 и 200 мА;
- 15) установить амперметр в режим измерений силы постоянного тока в диапазоне 100 мА;
- 16) выбрать диапазон «20 мА»;
- 17) повторить действия 8) – 10) для значений равных минус 20,0; минус 16,0; минус 12,0; минус 8,0; минус 4,0; 0,1; 4,0; 8,0; 12,0; 16,0 и 20,0 мА;
- 18) установить амперметр в режим измерений силы постоянного тока в диапазоне 10 мА;
- 19) выбрать диапазон «2 мА»;
- 20) повторить действия 8) – 10) для значений равных минус 2,00; минус 1,60; минус 1,20; минус 0,80; минус 0,40; 0,01; 0,40; 0,80; 1,20; 1,60 и 2,00 мА;
- 21) установить амперметр в режим измерений силы постоянного тока в диапазоне 1 мА;
- 22) выбрать диапазон «200 мкА»;
- 23) повторить действия 8) – 10) для значений равных минус 200; минус 160; минус 120; минус 80; минус 40; 1; 40; 80; 120; 160 и 200 мкА;
- 24) установить амперметр в режим измерений силы постоянного тока в диапазоне 100 мкА;
- 25) выбрать диапазон «20 мкА»;
- 26) повторить действия 8) – 10) для значений равных минус 20,0; минус 16,0; минус 12,0; минус 8,0; минус 4,0; 0,1; 4,0; 8,0; 12,0; 16,0 и 20,0 мкА;
- 27) установить амперметр в режим измерений силы постоянного тока в диапазоне 10 мкА;
- 28) выбрать диапазон «2 мкА»;
- 29) повторить действия 8) – 10) для значений равных минус 2,00; минус 1,60; минус 1,20; минус 0,80; минус 0,40; 0,01; 0,40; 0,80; 1,20; 1,60 и 2,00 мкА;

- 30) установить амперметр в режим измерений силы постоянного тока в диапазоне 1 мкА;
- 31) выбрать диапазон «200 нА»;
- 32) повторить действия 8) – 10) для значений равных минус 200; минус 160; минус 120; минус 80; минус 40; 5; 40; 80; 120; 160 и 200 нА;
- 33) выключить приборы, закрыть программу, отсоединить кабели и принадлежности;
- 34) вычислить приведенную погрешность воспроизведения силы постоянного тока  $\delta I$ , %, по формуле 2

Результаты поверки прибора считаются удовлетворительными, если во всех поверяемых точках пределы допускаемой погрешности, определенные по формуле 2 не превышают значений, указанных в п. 7.1 настоящей Методики.

При невыполнении этих требований, прибор бракуется и направляется в ремонт.

**7.6.3 Определение пределов диапазонов воспроизведения и пределов допускаемой приведенной погрешности воспроизведения силы постоянного тока потенциостата-гальваностата Р-40Х**

Определение погрешности проводить в следующем порядке:

- 1) подготовить мультиметр 3458А (далее – амперметр) и вольтамперметр М2018 (далее – амперметр) к работе. В диапазоне воспроизведения до 1 А использовать мультиметр 3458А, в диапазоне воспроизведения свыше 1 А использовать вольтамперметр М2018;
- 2) подключить к прибору амперметр. Подключение производить следующим образом: выходы Work и Comp прибора подключить к положительному входу амперметра, выходы Ref и Counter - к отрицательному (см. приложение Б);
- 3) включить прибор и амперметр, установить амперметр в режим измерений силы постоянного тока в диапазоне 3 А;
- 4) запустить на исполнение программу ES8 (см. приложение А);
- 5) зайти в основное меню вкладка «Помощь», далее выбрать «Обслуживание прибора»;
- 6) в панели «Поверка канала» выбрать параметр – «Ток»;
- 7) выбрать диапазон «3 А»;
- 8) установить в поле «Выходное значение» значение равное минус 3 А;
- 9) нажать кнопку «Задать», наблюдать и зарегистрировать показания амперметра;
- 10) нажать кнопку «Отключить»;
- 11) повторить действия 8) – 10) для значений равных минус 2,40; минус 1,80; минус 1,20; минус 0,60; 0,05; 0,60; 1,20; 1,80; 2,40 и 3,00 А;
- 12) установить амперметр в режим измерений постоянного тока в диапазоне 1 А;
- 13) выбрать диапазон «200 мА»;
- 14) повторить действия 8) – 10) для значений равных минус 200; минус 160; минус 120; минус 80; минус 40; 1; 40; 80; 120; 160 и 200 мА;
- 15) установить амперметр в режим измерений постоянного тока в диапазоне 100 мА;
- 16) выбрать диапазон «20 мА»;
- 17) повторить действия 8) – 10) для значений равных минус 20,0; минус 16,0; минус 12,0; минус 8,0; минус 4,0; 0,1; 4,0; 8,0; 12,0; 16,0 и 20,0 мА;
- 18) установить амперметр в режим измерений постоянного тока в диапазоне 10 мА;
- 19) выбрать диапазон «2 мА»;
- 20) повторить действия 8) – 10) для значений равных минус 2,00; минус 1,60; минус 1,20; минус 0,80; минус 0,40; 0,01; 0,40; 0,80; 1,20; 1,60 и 2,00 мА;
- 23) установить амперметр в режим измерений силы постоянного тока в диапазоне 1 мА;
- 24) выбрать диапазон «200 мкА»;
- 25) повторить действия 8) – 10) для значений равных минус 200; минус 160; минус 120; минус 80; минус 40; 1; 40; 80; 120; 160 и 200 мкА;

- 26) установить амперметр в режим измерений силы постоянного тока в диапазоне 100 мкА;
- 27) выбрать диапазон «20 мкА»;
- 28) повторить действия 8) – 10) для значений равных минус 20,0; минус 16,0; минус 12,0; минус 8,0; минус 4,0; 0,1; 4,0; 8,0; 12,0; 16,0 и 20,0 мкА;
- 29) установить амперметр в режим измерений силы постоянного тока в диапазоне 10 мкА»;
- 30) выбрать диапазон «2 мкА»;
- 31) повторить действия 8) – 10) для значений равных минус 2,00; минус 1,60; минус 1,20; минус 0,80; минус 0,40; 0,01; 0,40; 0,80; 1,20; 1,60 и 2,00 мкА;
- 32) установить амперметр в режим измерений силы постоянного тока в диапазоне 1 мкА;
- 33) выбрать диапазон «200 нА»;
- 34) повторить действия 8) – 10) для значений равных минус 200; минус 160; минус 120; минус 80; минус 40; 5; 40; 80; 120; 160 и 200 нА;
- 35) выключить приборы, закрыть программу, отсоединить кабели и принадлежности;
- 36) вычислить приведённую погрешность воспроизведения силы постоянного тока  $\delta I$ , %, по формуле 2.

Результаты поверки прибора считаются удовлетворительными, если во всех поверяемых точках пределы допускаемой погрешности, определенные по формуле 2 не превышают значений, указанных в п. 7.1 настоящей Методики.

При невыполнении этих требований, прибор бракуется и направляется в ремонт.

7.6.4 Определение пределов диапазонов воспроизведения и пределов допускаемой приведенной погрешности воспроизведения силы постоянного тока потенциостата-гальваностата Р-45Х.

Определение погрешности проводить в следующем порядке:

- 1) подготовить мультиметр 3458А (далее – амперметр) и вольтамперметр М2018 (далее – амперметр) к работе. В диапазоне воспроизведения до 1 А использовать мультиметр 3458А, в диапазоне воспроизведения свыше 1 А использовать вольтамперметр М2018;
- 2) подключить к прибору амперметр. Подключение производить следующим образом: выходы Work и Comp прибора подключить к положительному входу амперметра, выходы Ref и Counter - к отрицательному (см. приложение Б);
- 3) включить прибор и амперметр, установить амперметр в режим измерений силы постоянного тока в диапазоне 3 А;
- 4) запустить на исполнение программу ES8 (см. приложение А);
- 5) зайти в основном меню вкладка «Помощь», далее выбрать «Обслуживание прибора»;
- 6) в панели «Поверка канала» выбрать параметр – «Ток»;
- 7) выбрать диапазон «3 А»;
- 8) установить в поле «Выходное значение» значение равное минус 3 А;
- 9) нажать кнопку «Задать», наблюдать и зарегистрировать показания амперметра;
- 10) нажать кнопку «Отключить»;
- 11) повторить действия 8) – 10) для значений равных минус 2,40; минус 1,80; минус 1,20; минус 0,60; 0,05; 0,60; 1,20; 1,80; 2,40 и 3,00 А;
- 12) установить амперметр в режим измерений постоянного тока в диапазоне 1 А;
- 13) выбрать диапазон «200 мА»;
- 14) повторить действия 8) – 10) для значений равных минус 200; минус 160; минус 120; минус 80; минус 40; 1; 40; 80; 120; 160 и 200 мА;
- 15) установить амперметр в режим измерений постоянного тока в диапазоне 100 мА;
- 16) выбрать диапазон «20 мА»;

- 17) повторить действия 8) – 10) для значений равных минус 20,0; минус 16,0; минус 12,0; минус 8,0; минус 4,0; 0,1; 4,0; 8,0; 12,0; 16,0 и 20,0 мА;
- 18) установить амперметр в режим измерений постоянного тока в диапазоне 10 мА;
- 19) выбрать диапазон «2 мА»;
- 20) повторить действия 8) – 10) для значений равных минус 2,00; минус 1,60; минус 1,20; минус 0,80; минус 0,40; 0,01; 0,40; 0,80; 1,20; 1,60 и 2,00 мА;
- 23) установить амперметр в режим измерений силы постоянного тока в диапазоне 1 мА;
- 24) выбрать диапазон «200 мкА»;
- 25) повторить действия 8) – 10) для значений равных минус 200; минус 160; минус 120; минус 80; минус 40; 1; 40; 80; 120; 160 и 200 мкА;
- 26) установить амперметр в режим измерений силы постоянного тока в диапазоне 100 мкА;
- 27) выбрать диапазон «20 мкА»;
- 28) повторить действия 8) – 10) для значений равных минус 20,0; минус 16,0; минус 12,0; минус 8,0; минус 4,0; 0,1; 4,0; 8,0; 12,0; 16,0 и 20,0 мкА;
- 29) установить амперметр в режим измерений силы постоянного тока в диапазоне 10 мкА»;
- 30) выбрать диапазон «2 мкА»;
- 31) повторить действия 8) – 10) для значений равных минус 2,00; минус 1,60; минус 1,20; минус 0,80; минус 0,40; 0,01; 0,40; 0,80; 1,20; 1,60 и 2,00 мкА;
- 32) установить амперметр в режим измерений силы постоянного тока в диапазоне 1 мкА;
- 33) выбрать диапазон «200 нА»;
- 34) повторить действия 8) – 10) для значений равных минус 200; минус 160; минус 120; минус 80; минус 40; 5; 40; 80; 120; 160 и 200 нА;
- 35) установить амперметр в режим измерений силы постоянного тока в диапазоне 100 нА;
- 36) выбрать диапазон «20 нА»;
- 37) повторить действия 8) – 10) для значений равных минус 20,0; минус 16,0; минус 12,0; минус 8,00; минус 4,00; 1; 4,00; 8,00; 12,0; 16,0 и 20,0 нА;
- 38) выключить приборы, закрыть программу, отсоединить кабели и принадлежности;
- 39) вычислить приведённую погрешность воспроизведения силы постоянного тока  $\delta I$ , %, по формуле 2.

Результаты поверки прибора считаются удовлетворительными, если во всех поверяемых точках пределы допускаемой погрешности, определенные по формуле 2 не превышают значений, указанных в п. 7.1 настоящей Методики.

При невыполнении этих требований, прибор бракуется и направляется в ремонт.

**7.6.5 Определение пределов диапазонов воспроизведения и пределов допускаемой приведенной погрешности воспроизведения силы постоянного тока потенциостата-гальваностата Р-150Х**

Определение погрешности проводить в следующем порядке:

1) подготовить мультиметр 3458А (далее – амперметр) и вольтамперметр М2018 (далее – амперметр) к работе. В диапазоне воспроизведения до 1 А использовать мультиметр 3458А, в диапазоне воспроизведения свыше 1 А использовать вольтамперметр М2018;

2) подключить к прибору амперметр. Подключение производить следующим образом: выходы Work и Comp прибора подключить к положительному входу амперметра, выходы Ref и Counter - к отрицательному (см. приложение Б);

3) включить прибор и амперметр, установить амперметр в режим измерений силы постоянного тока в диапазоне 15 А;

4) запустить на исполнение программу ES8 (см. приложение А);



- 5) зайти в основном меню вкладка «Помощь», далее выбрать «Обслуживание прибора»;
- 6) в панели «Проверка канала» выбрать параметр – «Ток»;
- 7) выбрать диапазон «15 А»;
- 8) установить в поле «Выходное значение» значение равное минус 15 А;
- 9) нажать кнопку «Задать», наблюдать и зарегистрировать показания амперметра;
- 10) нажать кнопку «Отключить»;
- 11) повторить действия 8) – 10) для значений равных минус 12,0; минус 9,0; минус 6,0; минус 3,0; 0,5; 3,0; 6,0; 9,0; 12,0 и 15,0 А;
- 12) установить амперметр в режим измерений силы постоянного тока в диапазоне 1 А;
- 13) выбрать диапазон «1 А»;
- 14) повторить действия 8) – 10) для значений равных минус 1,00; минус 0,80; минус 0,60; минус 0,40; минус 0,20; 0,025; 0,20; 0,40; 0,60; 0,80 и 1,00 А;
- 15) установить амперметр в режим измерений силы постоянного тока в диапазоне 100 мА;
- 16) выбрать диапазон «100 мА»;
- 17) повторить действия 8) – 10) для значений равных минус 100; минус 80,0; минус 60,0; минус 40,0; минус 20,0; 0,5; 20,0; 40,0; 60,0; 80,0 и 100 мА;
- 18) установить амперметр в режим измерений силы постоянного тока в диапазоне 10 мА;
- 19) выбрать диапазон «10 мА»;
- 20) повторить действия 8) – 10) для значений равных минус 10; минус 8,00; минус 6,00; минус 4,00; минус 2,00; 0,1; 2,00; 4,00; 6,00; 8,00 и 10 мА;
- 21) выключить приборы, закрыть программу, отсоединить кабели и принадлежности;
- 22) вычислить приведенную погрешность воспроизведения силы постоянного тока  $\delta I$ , % по формуле 2.

Результаты поверки прибора считаются удовлетворительными, если во всех проверяемых точках пределы допускаемой погрешности, определенные по формуле 2 не превышают значений, указанных в п. 7.1 настоящей Методики.

При невыполнении этих требований, прибор бракуется и направляется в ремонт.

#### 7.6.6 Определение пределов диапазонов воспроизведения и пределов допускаемой приведенной погрешности воспроизведения силы постоянного тока потенциостата-гальваностата Р-20Х8

Определение погрешности проводить в следующем порядке:

- 1) подготовить мультиметр 3458А (далее – амперметр) и вольтамперметр М2018 (далее – амперметр) к работе. В диапазоне воспроизведения до 1 А использовать мультиметр 3458А, в диапазоне воспроизведения свыше 1 А использовать вольтамперметр М2018;
- 2) подключить к первому каналу прибора амперметр. Подключение производить следующим образом: выходы W и Comr прибора подключить к положительному входу амперметра, выходы Ref и Sp - вместе к отрицательному (см. приложение Б);
- 3) включить прибор и амперметр, установить амперметр в режим измерений постоянного тока в диапазоне 3 А;
- 4) запустить на исполнение программу ES8 (см. приложение А);
- 5) зайти в основном меню вкладка «Помощь», далее выбрать «Обслуживание прибора»;
- 6) выбрать первый канал прибора в левой части окна программы – «Канал 1»;
- 7) в панели «Проверка канала» выбрать параметр – «Ток»;
- 8) выбрать диапазон «2 А»;
- 9) установить в поле «Выходное значение» значение равное минус 2 А;
- 10) нажать кнопку «Задать», наблюдать и зарегистрировать показания амперметра;
- 11) нажать кнопку «Отключить»;

- 12) повторить действия 8) – 10) для значений тока равных минус 1,60; минус 1,20; минус 0,80; минус 0,40; 0,05; 0,40; 0,80; 1,20; 1,60 и 2,00 А;
- 13) установить амперметр в режим измерений постоянного тока в диапазоне 1 А;
- 14) выбрать диапазон «200 мА»;
- 15) повторить действия 8) – 10) для значений равных минус 200; минус 160; минус 120; минус 80; минус 40; 1; 40; 80; 120; 160 и 200 мА;
- 16) установить амперметр в режим измерений постоянного тока в диапазоне 100 мА;
- 17) выбрать диапазон «20 мА»;
- 18) повторить действия 8) – 10) для значений равных минус 20,0; минус 16,0; минус 12,0; минус 8,0; минус 4,0; 0,1; 4,0; 8,0; 12,0; 16,0 и 20,0 мА;
- 19) установить амперметр в режим измерений постоянного тока в диапазоне 10 мА;
- 20) выбрать диапазон «2 мА»;
- 21) повторить действия 8) – 10) для значений равных минус 2,00; минус 1,60; минус 1,20; минус 0,80; минус 0,40; 0,01; 0,40; 0,80; 1,20; 1,60 и 2,00 мА;
- 24) установить амперметр в режим измерений силы постоянного тока в диапазоне 1 мА;
- 25) выбрать диапазон «200 мкА»;
- 26) повторить действия 8) – 10) для значений равных минус 200; минус 160; минус 120; минус 80; минус 40; 5; 40; 80; 120; 160 и 200 мкА;
- 27) повторить действия 6) – 26) для остальных каналов прибора;
- 28) выключить приборы, закройте программу, отсоединить кабели и принадлежности;
- 29) вычислить приведённую погрешность воспроизведения силы постоянного тока  $\delta I$ , % по формуле 2.

Результаты поверки прибора считаются удовлетворительными, если во всех проверяемых точках пределы допускаемой погрешности, определенные по формуле 2 не превышают значений, указанных в п. 7.1 настоящей Методики.

При невыполнении этих требований, прибор бракуется и направляется в ремонт.

## 8 ОФОРМЛЕНИЕ РЕЗУЛЬТАТОВ ПОВЕРКИ

Оформление результатов поверки производится в соответствии с требованиями Приказа Минпромторга России от 02.07.2015 г. № 1815.

При положительных результатах поверки на корпус прибора наносится знак поверки, в паспорте производится запись о годности к применению и (или) выдается свидетельство о поверке.


При отрицательных результатах поверки прибор не допускается к дальнейшему применению, в паспорт вносится запись о непригодности его к эксплуатации, знак предыдущей поверки гасится, свидетельство о поверке аннулируется и выдается извещение о непригодности.

Начальник отдела 206.1  
ФГУП «ВНИИМС»

Начальник сектора отдела 206.1  
ФГУП «ВНИИМС»



С.Ю. Рогожин



А.Ю. Терещенко

## Приложение А. (обязательное)

### Запуск управляющей программы

А.1 Подключить к компьютеру прибор и включить его.

А.2 Подождать 5-7 секунд для того, чтобы прибор определился операционной системой.

А.3 Запустить управляющую программу ES8 из папки Programs (красной стрелкой показана запускаемая программа, синей скобкой – папки со вспомогательными файлами программы) (см. рисунок А.1).



Рисунок А.1

А.4 После запуска программы ES8 появится основное рабочее окно. Для подключения прибора к программе, нажать кнопку с синей стрелкой в левой верхней части основного окна (см. рисунок А.2).

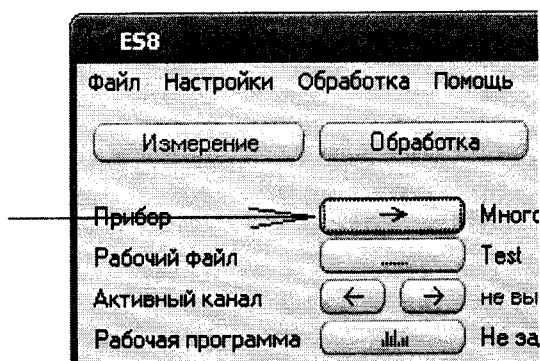


Рисунок А.2

А.5 Далее открыть окно обслуживания прибора в основном меню программы. (см. рисунок А.3).

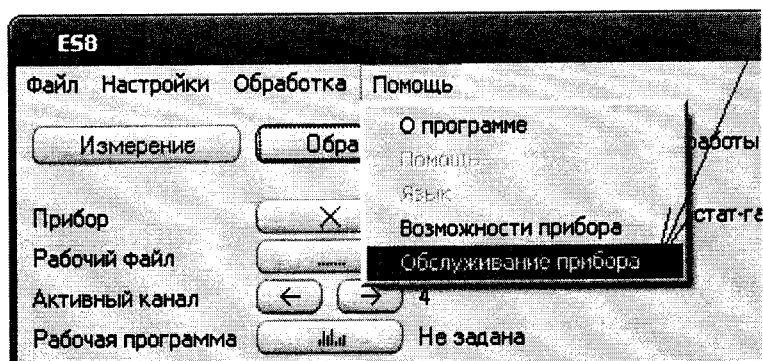


Рисунок А.3

А.6 Появится окно обслуживания прибора. Для проведения проверки используется крайняя правая панель (см. рисунок А.4)

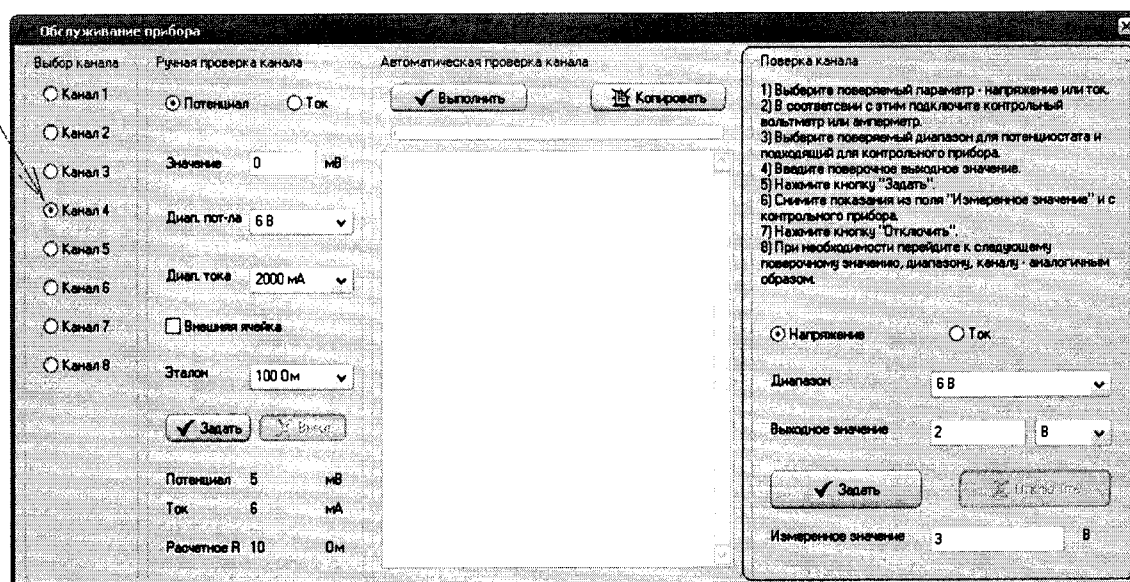


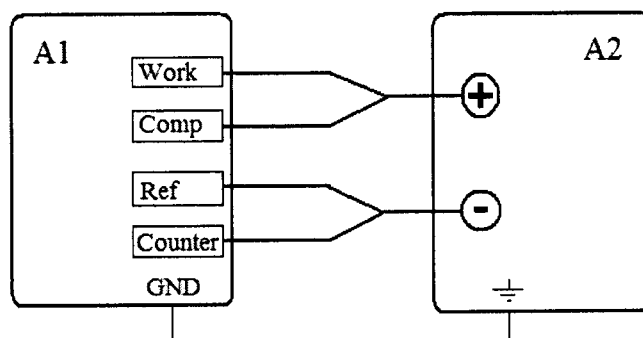
Рисунок А.4

А.7 Для проведения проверки необходимо выбрать проверяемый канал прибора (в случае многоканального прибора) в левой части этого окна.

А.8 После этого выполняется сама проверка. Краткая памятка об основных ее этапах приведена в панели поверки в самой программе.

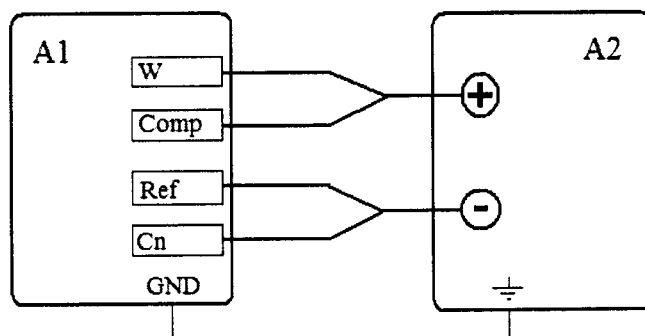
Приложение Б  
(обязательное)

Схема подключения



- A1 Потенциостат-гальваностат P-2X, P-20X, P-40X, P-45X, P-150X  
A2 Контрольный прибор (вольтметр, амперметр)

Рисунок Б.1 - Схема подключения для определения диапазонов и пределов погрешности воспроизведения напряжения постоянного тока и силы постоянного тока потенциостатов-гальваностатов P-2X, P-20X, P-40X, P-45X, P-150X



- A1 Потенциостат-гальваностат P-20X8  
A2 Контрольный прибор (вольтметр, амперметр)

Рисунок Б.2 - Схема подключения для определения диапазонов и пределов погрешности измерений напряжения постоянного тока и силы постоянного тока потенциостата-гальваностата P-20X8